

Art. 2.º Queda sin efecto la definición de aguas del puerto de Ferrol contenida en el anejo 2. «Aspectos particulares de cada puerto», de la Orden de 23 de diciembre de 1966, sobre aplicación de las nuevas tarifas por servicios generales en los puertos.

Art. 3.º La presente Orden entrará en vigor el día siguiente a su publicación en el «Boletín Oficial del Estado».

Madrid, 3 de marzo de 1987.

SAENZ DE COSCULLUELA

Ilmos. Sres. Subsecretario y Director general de Puertos y Costas.

8197 *ORDEN de 27 de marzo de 1987 sobre la composición de la Comisión Ministerial de Informática.*

Ilustrísimos señores:

Modificada por Real Decreto 89/1987, de 23 de enero, la estructura orgánica básica del Ministerio de Obras Públicas y Urbanismo, aprobada por Real Decreto 1654/1985, de 3 de junio, es necesario adecuar la composición de la Comisión Ministerial de Informática, establecida por Orden de 27 de febrero de 1986 («Boletín Oficial del Estado» de 5 de marzo), adaptándola a la nueva estructura orgánica.

En su virtud, previa aprobación del Ministerio para las Administraciones Públicas, he tenido a bien disponer:

Artículo 1.º Se modifica la composición de la Comisión Ministerial de Informática, establecida en el artículo 1.º de la Orden de 27 de febrero de 1986, en el sentido de que la misma estará integrada por:

Presidente: El Subsecretario de Obras Públicas y Urbanismo, que podrá delegar en el Vicepresidente primero.

Vicepresidente primero: El Director general de Programación y Coordinación Económica.

Vicepresidente segundo: El Subdirector general de Informática.

Vocales:

Un representante del Gabinete del Ministro. Un representante, con categoría, al menos, de Jefe de Servicio, de la Subsecretaría, de la Secretaría General Técnica, de cada una de las Direcciones Generales y de la Subdirección General de Informática del Departamento.

Un representante del Centro de Estudios y Experimentación de Obras Públicas.

Dos representantes por los Organismos Autónomos: Uno del sector hidráulico y otro del sector portuario.

Secretario: Uno de los Jefes de Servicio de la Subdirección General de Informática.

Art. 2.º Se modifica la composición del Comité Ejecutivo, que estará integrado por:

Presidente: El Director general de Programación y Coordinación Económica, que podrá delegar en el Vicepresidente.

Vicepresidente: El Subdirector general de Informática.

Vocales: El Vocal representante de la Subdirección General de Informática y dos Vocales del Pleno de la Comisión.

Secretario: Que lo será el del Pleno.

Art. 3.º Será de aplicación lo establecido en la Orden de 27 de febrero de 1986, en todo lo no modificado por la presente disposición.

Lo que comunico a VV. II. para su conocimiento y efectos.

Madrid, 27 de marzo de 1987.

SAENZ DE COSCULLUELA

Ilmos. Sres. Subsecretario, Secretaria general técnica y Directores generales del Departamento.

MINISTERIO DE TRABAJO Y SEGURIDAD SOCIAL

8198 *ORDEN de 11 de marzo de 1987 sobre implantación de las Unidades de Recaudación Ejecutiva de la Tesorería General de la Seguridad Social.*

El Real Decreto 1328/1986, de 9 de mayo, sobre organización de la recaudación en vía ejecutiva en el ámbito de la Seguridad Social, establece que en las Tesorerías Territoriales de la Seguridad Social y en las Administraciones de las mismas que se determine,

como órganos territoriales de la Tesorería General de la Seguridad Social a los que incumbe la función recaudatoria ejecutiva en la Seguridad Social, podrán implantarse Unidades de Recaudación Ejecutiva, cuyo establecimiento, modificación, supresión y clasificación corresponderán a este Ministerio, a propuesta del Director general de la Tesorería General de la Seguridad Social y con la estructura orgánica que, en función de las necesidades de gestión, establezca este Departamento al que, igualmente, se faculta para dictar las pertinentes disposiciones de aplicación y desarrollo de dicho Real Decreto, incluida la fijación de las retribuciones complementarias correspondientes a los puestos de trabajo con funciones específicas de recaudación ejecutiva de la Seguridad Social.

Esta organización de la recaudación ejecutiva mediante unidades especializadas servidas por personal dependiente de la Tesorería General forma parte del programa de reforma de su gestión recaudatoria, centrado en la implantación de una red de Administraciones en las que, a medida de su entrada en funcionamiento, se ubicarán e integrarán orgánicamente las Unidades de Recaudación Ejecutiva creadas por el Real Decreto 1328/1986.

En su virtud, a propuesta del Director general de la Tesorería General de la Seguridad Social, previa aprobación del Ministerio para las Administraciones Públicas y en uso de las atribuciones que tengo conferidas, he dispuesto:

Artículo 1.º 1. Se establecen 197 Unidades de Recaudación Ejecutiva de la Seguridad Social como órganos de las Administraciones de la misma, que tendrán la sede que, para cada una de ellas, se fija en el anexo de esta Orden. Su demarcación territorial será la que determine el Ministerio de Trabajo y Seguridad Social a propuesta de la Dirección General de la Tesorería General de la Seguridad Social. Dicha demarcación podrá modificarse según lo aconseje la evolución y la distribución tanto de los sujetos cotizantes como de la morosidad en el pago de cuotas y demás recursos objeto de gestión recaudatoria.

Dependientes de la Unidad de Recaudación Ejecutiva en la que se integran, se establecen dos Unidades Auxiliares de Recaudación Ejecutiva, que estarán ubicadas en las localidades figuradas en el citado anexo de esta Orden.

2. Las Unidades de Recaudación Ejecutiva de la Seguridad Social dependerán directamente del Director de la Administración correspondiente en cuyo ámbito territorial se hallen establecidas y, si la Administración no estuviere establecida, del Tesorero territorial respectivo.

3. Las Unidades de Recaudación Ejecutiva de la Seguridad Social, en el ámbito de su respectiva demarcación territorial, desempeñarán las funciones que les atribuye el número 2 del artículo 4.º del Real Decreto 1328/1986, de 9 de mayo.

Art. 2.º 1. Cada Unidad de Recaudación Ejecutiva de la Seguridad Social tendrá la siguiente estructura orgánica:

Jefatura de la Unidad de Recaudación Ejecutiva:

1.1 Negociado Ejecutivo I: Dos equipos.

1.2 Negociado Ejecutivo II: Dos equipos.

Sin embargo, en las Unidades de Recaudación Ejecutiva de Ceuta y Melilla únicamente existirá la Jefatura de la Unidad y dos equipos.

2. Al frente de cada Unidad de Recaudación Ejecutiva de la Seguridad Social existirá un Recaudador ejecutivo que ostentará la jefatura de la misma.

Como colaboradores del Recaudador ejecutivo actuarán los titulares de los demás cargos de la Unidad de Recaudación Ejecutiva y el personal previsto en la plantilla o en el catálogo de puestos de trabajo de la Tesorería General de la Seguridad Social.

Art. 3.º 1. Las Unidades Auxiliares de Recaudación Ejecutiva tendrán la siguiente estructura orgánica:

1.1 Negociado Ejecutivo: Dos equipos.

2. Estas Unidades Auxiliares de Recaudación Ejecutiva contarán con el personal necesario para el desempeño de las funciones ejecutivas que les corresponden, según la plantilla o catálogo de puestos de trabajo de la Tesorería General de la Seguridad Social.

Art. 4.º 1. Los Recaudadores ejecutivos de la Seguridad Social serán nombrados por el procedimiento previsto en el número 3 del artículo 5.º del Real Decreto 1328/1986, de 9 de mayo, sobre organización de la recaudación ejecutiva en el ámbito de la Seguridad Social.

2. Los demás cargos y puestos de trabajo de las Unidades de Recaudación Ejecutiva serán cubiertos de acuerdo con lo dispuesto en el Real Decreto 2617/1985, de 9 de diciembre, por el procedimiento y entre los funcionarios que se determinen en las correspondientes relaciones de puestos de trabajo.

Art. 5.º Todo el personal que preste servicios en las Unidades de Recaudación Ejecutiva viene obligado a efectuar las diligencias de trámite del procedimiento de apremio que no requieran la

ineludible actuación personal del Recaudador y a realizar cualesquiera otros trabajos de la respectiva Unidad que les sean encomendados por el Jefe de la misma en orden a la recaudación ejecutiva de las deudas de la Seguridad Social o para el funcionamiento de la propia Unidad de Recaudación Ejecutiva. Asimismo, dicho personal vendrá obligado a realizar todas las funciones que, pertenecientes al área de gestión de la Tesorería General de la Seguridad Social, les encomienden los órganos directivos centrales o territoriales de la misma.

Art. 6.º Los Recaudadores ejecutivos de la Seguridad Social, así como el personal que preste sus servicios en las Unidades de Recaudación Ejecutiva, además de las retribuciones a que tengan derecho como personal funcionario o laboral de la Administración de la Seguridad Social, podrán percibir el complemento de productividad como retribución complementaria a que se refiere el artículo 8.º del Real Decreto 1328/1986, de 9 de mayo y que se determinará mediante Resolución del Subsecretario del Departamento.

DISPOSICIONES TRANSITORIAS

Primera.—De acuerdo con lo establecido en el número 1 de la disposición transitoria primera del Real Decreto 1328/1986, de 9 de mayo, hasta tanto se aprueben las relaciones de puestos de trabajo de las Unidades de Recaudación Ejecutiva de la Seguridad Social, los Recaudadores ejecutivos de las mismas serán nombrados por el Ministerio de Trabajo y Seguridad Social por el procedimiento de libre designación entre funcionarios de las Administraciones Públicas pertenecientes a los Cuerpos, Escalas, clases o categorías de los grupos A o B del artículo 25 de la Ley 30/1984, de 2 de agosto, de Medidas para la Reforma de la Función Pública y que reúnan los demás requisitos que se fijen en la correspondiente convocatoria.

No obstante, cualquiera que sea la fecha de aprobación de las referidas relaciones de puestos de trabajo, durante las cinco primeras convocatorias públicas para la designación de Recaudadores ejecutivos de la Seguridad Social que se celebren, el Ministerio de Trabajo y Seguridad Social podrá nombrar Recaudadores ejecutivos de la Seguridad Social a funcionarios al servicio de las Administraciones Públicas incluidos en cualquiera de los grupos a que se refiere el artículo 25 de la citada Ley 30/1984, de 2 de agosto, que el 3 de julio de 1986 ostentaren la condición de Recaudadores de Hacienda o de Zona y participen en la correspondiente convocatoria.

Segunda.—De acuerdo con lo establecido en el número 2 de la disposición transitoria primera del Real Decreto 1328/1986, de 9 de mayo, hasta la aprobación de las relaciones de puestos de trabajo de las Unidades de Recaudación Ejecutiva de la Seguridad Social, el Ministerio de Trabajo y Seguridad Social podrá proveer los restantes puestos de trabajo de las Unidades de Recaudación Ejecutiva entre funcionarios de las Administraciones Públicas pertenecientes a los Cuerpos, Escalas, clases o categorías de los grupos B, C o D que reúnan los demás requisitos de la respectiva convocatoria.

Podrá seleccionarse personal colaborador de los Recaudadores ejecutivos, mediante convocatoria pública entre quienes el día 3 de julio de 1986 tuvieren la condición de personal auxiliar de recaudación de los Recaudadores de Hacienda y de Zona a que se refiere el capítulo IV del título III del Estatuto Orgánico de la Función Recaudatoria y del Personal Recaudador del Ministerio de Hacienda, aprobado por Decreto 3286/1969, de 19 de diciembre. Por el Subsecretario del Departamento se determinarán las retribuciones iniciales de este personal que percibirá complemento de productividad en las mismas condiciones que los funcionarios titulares de los puestos a los que vengan asimilados.

DISPOSICIONES ADICIONALES

Primera.—1. Se faculta al Director general de la Tesorería General de la Seguridad Social para autorizar que los Recaudadores de Hacienda o de Zona realicen, en la fecha de efectos de la rescisión del concierto, una data especial sobre los valores cargados a dichos Recaudadores y cuyo expediente respectivo no estuviere ultimado en tal fecha.

2. Asimismo, podrán ser objeto de data especial los valores de la Seguridad Social cargados a los Recaudadores de Hacienda o de Zona cuando en la demarcación territorial que a éstos corresponda se pongan en funcionamiento las Unidades de Recaudación Ejecutiva de la Seguridad Social y se halle o quede vacante el cargo de Recaudador de Hacienda o de Zona.

Segunda.—Por las Direcciones Generales de Régimen Económico y de la Tesorería General de la Seguridad Social, en el ámbito de sus respectivas competencias, se efectuará los tramites pertinentes para la realización de las transferencias de crédito necesarias para la efectividad de lo dispuesto en la presente Orden.

DISPOSICIONES FINALES

Primera.—Con independencia de las Unidades de Recaudación Ejecutiva a que se refiere el artículo 1.º, el Ministerio de Trabajo y Seguridad Social, a propuesta del Director general de la Tesorería, podrá establecer otras Unidades Auxiliares de Recaudación Ejecutiva con el ámbito de actuación que en cada caso les sea fijado y con dependencia orgánica de la Unidad de Recaudación Ejecutiva en la que se integran.

Segunda.—Se faculta a la Subsecretaría de Trabajo y Seguridad Social y a la Secretaría General para la Seguridad Social, en el ámbito de sus respectivas competencias, para resolver cuantas cuestiones de carácter general se susciten en la aplicación de esta Orden, que entrará en vigor el día siguiente al de su publicación en el «Boletín Oficial del Estado».

Lo que comunico a VV. II.
Madrid, 11 de marzo de 1987.

CHAVES GONZALEZ

Ilmos. Sres. Subsecretario y Secretario general para la Seguridad Social.

ANEXO UNICO

A. Unidades de Recaudación Ejecutiva de la Seguridad Social

Tesorería Territorial	Total	Sede
Alava	2	1, capital; 1, Llodio.
Albacete	2	1, capital; 1, Almansa.
Alicante	6	2, capital; 1, Alcoy; 1, Benidorm; 1, Elche; 1, Elda.
Almería	2	2, capital.
Avila	1	1, capital.
Badajoz	3	1, capital; 1, Don Benito; 1, Mérida.
Baleares	5	2, capital; 1, Ibiza; 1, Inca; 1, Mahón.
Barcelona	24	10, capital; 1, Badalona; 1, Berga; 1, Cornellá de Llobregat; 1, Granollers; 1, Hospitalet de Llobregat; 1, Igualada; 1, Manresa; 1, Mataró; 1, Sabadell; 1, San Feliu de Llobregat; 1, Terrasa; 1, Vic; 1, Villafranca del Penedés; 1, Vilanova y la Geltrú.
Burgos	2	1, capital; 1, Miranda de Ebro.
Cáceres	2	1, capital; 1, Plasencia.
Cádiz	4	1, capital; 1, Algeciras; 1, Jerez de la Frontera; 1, Puerto de Santamaría.
Castellón	3	1, capital; 1, Benicarló; 1, Onda.
Ciudad Real	2	1, capital; 1, Alcázar de San Juan.
Córdoba	3	2, capital; 1, Lucena.
La Coruña	5	2, capital; 1, Carballo; 1, Ferrol; 1, Santiago de Compostela.
Cuenca	1	1, capital.
Gerona	3	2, capital; 1, Figueras.
Granada	3	1, capital; 1, Guadix; 1, Motril.
Guadalajara	1	1, capital.
Guipúzcoa	4	2, capital; 1, Eibar; 1, Tolosa.
Huelva	2	1, capital; 1, Aracena.
Huesca	1	1, capital.
Jaén	3	1, capital; 1, Linares; 1, Ubeda.
León	2	1, capital; 1, Ponferrada.
Lérida	2	1, capital; 1, Balaguer.
La Rioja	2	1, capital; 1, Calahorra.
Lugo	2	1, capital; 1, Mondoñedo.
Madrid	24	15, capital; 1, Alcalá de Henares; 1, Alcobendas; 1, Alcorcón; 1, Aranjuez; 1, Colmenar Viejo; 1, Coslada-San Fernando; 1, Getafe; 1, San Lorenzo del Escorial; 1, Torrejón de Ardoz.
Málaga	4	2, capital; 1, Antequera; 1, Marbella.
Murcia	4	1, capital; 1, Cartagena; 1, Cieza; 1, Lorca.
Navarra	3	2, capital; 1, Tudela.
Orense	2	2, capital.
Asturias	5	1, capital; 1, Avilés; 1, Cangas de Onís; 1, Gijón; 1, Lluvia.
Palencia	1	1, capital.
Las Palmas	4	1, capital; 1, Arrecife; 1, Gáldar; 1, Telde.
Pontevedra	4	1, capital; 1, La Estrada; 2, Vigo.
Salamanca	2	2, capital.
Santa Cruz de Tenerife	3	1, capital; 1, Los Cristianos; 1, Puerto de la Cruz.

MINISTERIO DE INDUSTRIA Y ENERGIA

8199

CORRECCION de errores de la Orden de 26 de junio de 1986 sobre prescripciones técnicas relativas a la homologación de los vehículos, en lo que se refiere a su compatibilidad, para formar parte de conjuntos de vehículos y a la homologación de las partes mecánicas del acoplamiento.

Advertidos errores en el texto de la mencionada Orden, publicada en el «Boletín Oficial del Estado» número 165, de fecha 11 de julio de 1986, a continuación se transcriben las oportunas modificaciones:

En la página 25155, punto 7.2.3.1.1, donde dice: «posición de 25°»; debe decir: «posición de 20°».

En la página 25168, punto 2.2.1.4, donde dice: «1,5 m² de sección»; debe decir: «1,5 mm² de sección».

En la página 25170, punto 2.2.1.3, donde dice: «1,5 m² de sección»; debe decir: «1,5 mm² de sección».

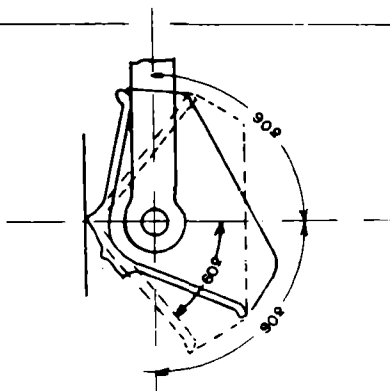
Asimismo se observa que no resultan totalmente legibles las páginas 25160, 25162, 25163, 25167, 25172 y 25173, por lo que se reproducen de nuevo las citadas páginas.

Tesorería Territorial	Total	Sede
Cantabria	3	1, capital; 1, Laredo; 1, Torrelavega.
Segovia	1	1, capital.
Sevilla	7	4, capital; 1, Alcalá de Guadaíra; 1, Dos Hermanas; 1, Osuna.
Soria	1	1, capital.
Tarragona	3	1, capital; 1, Reus; 1, Tortosa.
Teruel	1	1, capital.
Toledo	2	1, capital; 1, Talavera de la Reina.
Valencia	13	6, capital; 1, Alcira; 1, Gandía; 1, Játiva; 1, Paterna; 1, Requena; 1, Sagunto; 1, Torrente.
Valladolid	3	3, capital.
Vizcaya	7	4, capital; 1, Baracaldo; 1, Durango; 1, Guecho.
Zamora	1	1, capital.
Zaragoza	5	4, capital; 1, Calatayud.
Ceuta	1	1, capital.
Melilla	1	1, capital.

B. Unidades Auxiliares de Recaudación Ejecutiva

Dependencia de la URE	Total	Sede
Burgos	1	Aranda de Duero.
Granada	1	Loja.

Figura 3



NOTA: El gancho de remolque representado en la figura 3 está diseñado para permitir al anillo tener un giro horizontal de 90°, este movimiento de las piezas de acoplamiento se aplica únicamente cuando no están solidariamente unidas al vehículo. La extremidad móvil destinada a recibir el anillo debe quedar fijada en su posición media en el momento en que se le acopla el anillo.

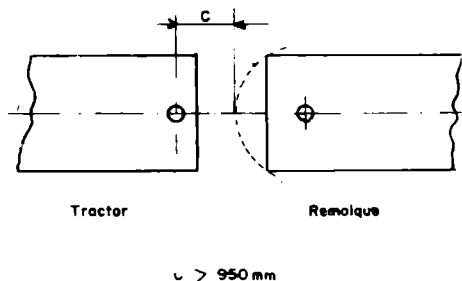


Figura 4 - Espacio libre delante del remolque.

2.- Cotas a respetar para el gancho de remolque de 40 fijado sobre el vehículo tractor.

Las características del gancho de remolque de 40 son iguales a las del de 50 con las excepciones que se indican a continuación.

1. La cota x no debe ser superior a 50 mm
2. El diámetro del bulón debe ser:
 - a) $\phi = 39,2$ h. 11 si la cabeza tractor tiene una articulación que asegure la movilidad de $\pm \alpha$