

Requisitos técnicos del Reglamento nº 23 de la Comisión Económica para Europa de las Naciones Unidas a que se refieren el artículo 3 y el punto 2.1 del Anexo II de la Directiva 97/32/CE de la Comisión por la que se adapta al progreso técnico la Directiva 77/539/CEE del Consejo sobre las luces de marcha atrás de los vehículos de motor y de sus remolques⁽¹⁾

1. DEFINICIONES

A los efectos del presente Reglamento, se entenderá por:

- 1.1. «*luz de marcha atrás*», la luz del vehículo diseñada para iluminar la carretera por detrás del vehículo y para advertir a los demás usuarios de la carretera de que el vehículo va o se dispone a ir marcha atrás.
- 1.2. Las definiciones recogidas en el Reglamento nº 48 y en sus series de modificaciones vigentes en la fecha de solicitud de homologación se aplicarán al presente Reglamento.
- 1.3. Por luces de marcha atrás de diferentes «tipos» se entienden las luces de marcha atrás que presenten diferencias en elementos esenciales tales como:
 - 1.3.1. la marca de fábrica o comercial;
 - 1.3.2. las características del sistema óptico;
 - 1.3.3. la inclusión de componentes que puedan alterar los efectos ópticos por reflexión, refracción u absorción, y
 - 1.3.4. la categoría de lámpara de incandescencia.

5. ESPECIFICACIONES GENERALES

- 5.1. Cada una de las muestras cumplirá las especificaciones recogidas en los siguientes apartados.
- 5.2. Las luces de marcha atrás deberán diseñarse y construirse de tal forma que en condiciones normales de utilización, y a pesar de las vibraciones a las que entonces puedan estar sometidas, sigan funcionando satisfactoriamente y conserven las características establecidas en el presente Reglamento.

6. INTENSIDAD DE LA LUZ EMITIDA

- 6.1. La intensidad de la luz emitida por cada una de las dos muestras no será inferior al mínimo ni superior al máximo especificados a continuación y se medirá en relación con los ejes de referencia en las direcciones que figuran a continuación (expresadas en grados del ángulo con el eje de referencia).
- 6.2. La intensidad a lo largo del eje de referencia no será inferior a 80 candelas.
- 6.3. La intensidad de la luz emitida en todas las direcciones en las cuales pueda observarse la luz no será superior a 300 candelas en las direcciones situadas en el plano horizontal o por encima del mismo;
o bien
600 candelas en las direcciones situadas por debajo del plano horizontal.
- 6.4. En todas las demás direcciones de medición indicadas en el Anexo 3 al presente Reglamento, la intensidad luminosa no será inferior al mínimo especificado en dicho Anexo.

No obstante, en caso de que la luz de marcha atrás se destine a instalarse en un vehículo exclusivamente en un par de dispositivos, la intensidad fotométrica podrá comprobarse exclusivamente hasta un ángulo de 30° hacia el interior, en el cual deberá obtenerse un valor fotométrico de al menos 25 cd.

⁽¹⁾ DO nº L 171 de 30. 6. 1997, p. 63.

Este requisito deberá explicarse claramente en la solicitud de homologación y documentos conexos (véase el apartado 2 del presente Reglamento).

Por otra parte, en caso de que la homologación sea concedida aplicando esta condición, una declaración en el apartado 11 «Observaciones» del formulario de comunicación (véase el Anexo 1 del presente Reglamento) informará de que el dispositivo únicamente se instalará en un par.

- 6.5. En el caso de una luz única que contenga más de una fuente luminosa, la luz cumplirá los requisitos sobre la intensidad mínima exigida en caso de avería de cualquiera de las fuentes luminosas, y cuando todas las fuentes luminosas estén iluminadas, no se excederán las intensidades máximas.

7. PROCEDIMIENTO DE ENSAYO

- 7.1. Todas las mediciones se efectuarán con lámparas de incandescencia incoloras y normalizadas de los tipos prescritos para el dispositivo, reguladas para emitir el flujo luminoso normal prescrito para estos tipos de lámparas de incandescencia.

- 7.1.1. Todas las mediciones de luces equipadas con fuentes luminosas no sustituibles (lámparas de incandescencia y otras) se efectuarán a 6,75 V, 13,5 V o 28,0 V respectivamente.

En el caso de las fuentes luminosas alimentadas mediante un suministro eléctrico especial, estas tensiones de ensayo se aplicarán a los terminales de entrada de dicho suministro. El laboratorio de ensayo podrá exigir al fabricante el suministro eléctrico especial necesario para alimentar las fuentes luminosas.

8. COLOR DE LA LUZ EMITIDA

El color de la luz emitida será blanco. En caso de duda, el color podrá comprobarse con arreglo a la definición del color de la luz blanca recogida en el Anexo 4 del presente Reglamento.

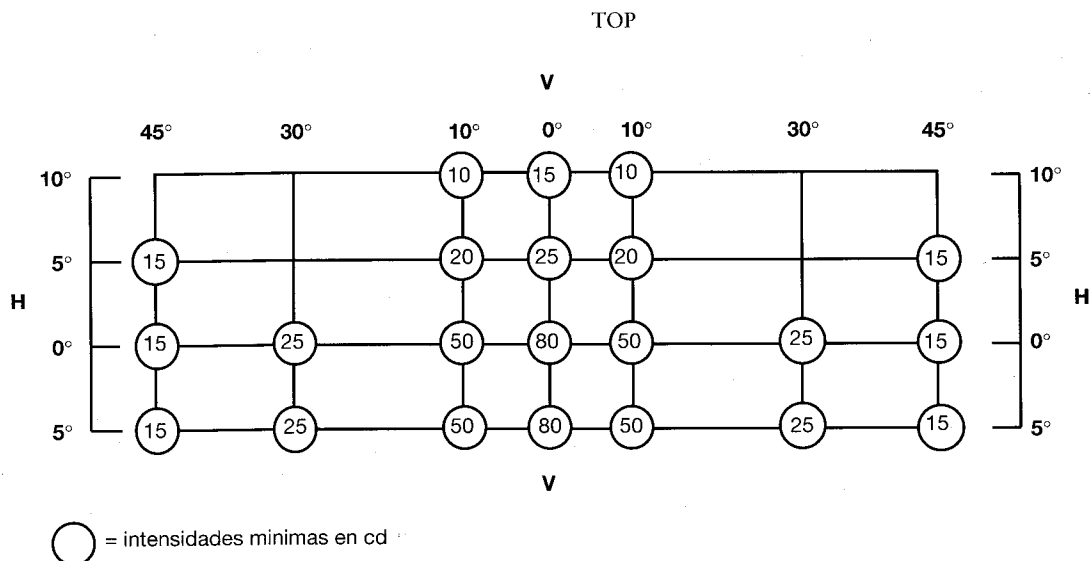
ANEXO 3

Mediciones fotométricas

1. MÉTODOS DE MEDICIÓN

- 1.1. Al efectuarse las mediciones fotométricas, se evitarán reflexiones parásitas mediante el enmascaramiento adecuado.
- 1.2. En caso de duda sobre los resultados de las mediciones, éstas se realizarán de manera que se cumplan los siguientes requisitos:
 - 1.2.1. la distancia de medición será tal que pueda aplicarse la ley de la inversa del cuadrado de la distancia;
 - 1.2.2. el equipo de medición será tal que el ángulo subtendido por el receptor desde el centro de referencia de la luz esté comprendido entre $10'$ y 1° ;
 - 1.2.3. el requisito sobre intensidad para una dirección de observación determinada se cumplirá siempre que la intensidad exigida se obtenga en una dirección que no se desvíe más de un cuarto de grado de la dirección de observación.

2. PUNTOS DE MEDICIÓN EXPRESADOS EN GRADOS DEL ÁNGULO CON EL EJE DE REFERENCIA Y VALORES DE LAS INTENSIDADES MÍNIMAS DE LA LUZ EMITIDA



- 2.1. Las direcciones $H = 0^\circ$ y $V = 0^\circ$ corresponden al eje de referencia. En el vehículo, serán horizontales, paralelas al plano longitudinal medio del vehículo y orientadas en el sentido de visibilidad exigido. Pasan por el centro de referencia. Los valores recogidos en el cuadro indican, para las diversas direcciones de movimiento, las intensidades mínimas en cd.
- 2.2. Si un examen visual de una luz permite observar importantes variaciones locales de la intensidad, se efectuará una comprobación a fin de garantizar que ninguna intensidad medida entre dos de las direcciones de medición indicadas anteriormente es inferior al 50 % de la intensidad mínima menor de las dos intensidades prescritas para estas direcciones de medición.

3. MEDICIONES FOTOMÉTRICAS DE LUCES EQUIPADAS CON VARIAS FUENTES LUMINOSAS

Las prestaciones fotométricas se comprobarán del siguiente modo:

3.1. Fuentes luminosas no sustituibles (lámparas de incandescencia y otras)

con las fuentes luminosas presentes en la luz, de conformidad con lo dispuesto en el párrafo 7.1.1 del presente Reglamento.

3.2. Lámparas de incandescencia sustituibles:

cuando están equipadas con lámparas de incandescencia de fabricación en serie de 6,75 V, 13,5 V o 28,0 V, los valores de intensidad luminosa obtenidos estarán entre el límite máximo y el límite mínimo indicados en el presente Reglamento, aumentados según la desviación admisible del flujo luminoso para el tipo de lámpara de incandescencia elegida, tal como se establece en el Reglamento nº 37 sobre lámparas de incandescencia de serie; también podrá emplearse una sola lámpara de incandescencia normalizada cada vez en cada posición y con su flujo de referencia, en cuyo caso se sumarán las mediciones correspondientes a cada posición.

ANEXO 4

Color de la luz blanca

(Coordenadas tricromáticas)

Límite hacia el azul	$x \geq 0,310$
Límite hacia el amarillo	$x \leq 0,500$
Límite hacia el verde	$y \leq 0,150 + 0,640x$
Límite hacia el verde	$y \leq 0,440$
Límite hacia el púrpura	$y \geq 0,050 + 0,750x$
Límite hacia el rojo	$y \geq 0,382$

Para comprobar estas características colorimétricas se empleará una fuente luminosa de una temperatura de color de 2 854° K correspondiente al patrón A de la Comisión Internacional del Alumbrado (CIE).

No obstante, en el caso de las luces equipadas con fuentes luminosas no sustituibles (lámparas de incandescencia y demás), las características colorimétricas deberán comprobarse con las fuentes luminosas presentes en la luz, con arreglo a lo dispuesto en el párrafo 7.1.1 del presente Reglamento.
