

Requisitos técnicos del Reglamento n° 91 de la Comisión Económica para Europa de las Naciones Unidas a que se refieren el artículo 3 y el punto 2 del Anexo IV de la Directiva 97/30/CE de la Comisión por la que se adapta al progreso técnico la Directiva 76/758/CEE del Consejo sobre las luces de galibo, las luces de posición delanteras y traseras (laterales), las luces de frenado, las luces de circulación diurna y las luces de posición laterales de los vehículos de motor y de sus remolques⁽¹⁾

2. DEFINICIONES

- 2.1. Las definiciones recogidas en el Reglamento n° 48 y en las series de modificaciones vigentes en la fecha de solicitud de homologación se aplicarán al presente Reglamento, y se entenderá por:
- 2.2. «Luz de posición lateral», una luz utilizada para indicar la presencia de un vehículo visto lateralmente.
- 2.3. «Tipo», en relación con las luces de posición laterales, las luces de posición laterales que no presenten entre sí diferencias en elementos esenciales tales como:
- 2.3.1. la marca de fábrica o comercial;
- 2.3.2. las características del sistema óptico (nivel de intensidad, ángulos de distribución de luz, tipo de lámpara incandescente, etc.),

6. ESPECIFICACIONES GENERALES

- 6.1. Cada una de las luces de posición laterales presentadas para su homologación cumplirá las especificaciones recogidas en los apartados 7 y 8 del presente Reglamento.
- 6.2. Las luces de posición laterales deberán diseñarse y fabricarse de tal forma que en condiciones normales de utilización, y a pesar de la vibración a la que entonces puedan estar sometidas, quede asegurado su buen funcionamiento y conserven las características establecidas en el presente Reglamento.

7. INTENSIDAD DE LA LUZ EMITIDA

- 7.1. La intensidad de la luz emitida por cada una de las dos muestras será:

Categoría de luz de posición lateral		SM1	SM2
7.1.1. Intensidad mínima	En el eje de referencia	4,0 cd	0,6 cd
	En el campo angular especificado, a excepción del anterior	0,6 cd	0,6 cd
7.1.2. Intensidad máxima		25,0 cd	25,0 cd
7.1.3. Campo angular	Horizontal	± 45 grados	± 30 grados
	Vertical	± 10 grados	± 10 grados

- 7.1.4. En el caso de una luz que contenga más de una fuente luminosa:

la luz cumplirá los requisitos sobre la intensidad mínima exigida en caso de fallo de una de las fuentes luminosas;

cuando todas las fuentes luminosas estén iluminadas, no se excederá la intensidad máxima especificada.

- 7.2. Fuera del eje de referencia y en el interior de los campos angulares definidos en los esquemas del Anexo 1 del presente Reglamento, la intensidad de la luz emitida por cada una de las dos luces de posición laterales suministradas deberá:
- 7.2.1. no ser inferior al producto del mínimo que figura en el apartado 7.1 por el porcentaje que indica el cuadro de distribución luminosa del Anexo 4 del presente Reglamento, en cada dirección correspondiente a los puntos de dicho cuadro;

⁽¹⁾ DO n° L 171 de 30. 6. 1997, p. 25.

- 7.2.2. no superar el máximo que figura en el apartado 7.1 en ninguna dirección del espacio desde el cual pueda observarse la luz de posición lateral.
- 7.2.3. Deberá observarse lo dispuesto en el apartado 2.2 del Anexo 4 del presente Reglamento sobre las variaciones de intensidad locales.
- 7.3. El Anexo 4, al que se refiere el párrafo 7.2.1, indica los detalles sobre los métodos de medición que deberán utilizarse.

8. COLOR DE LA LUZ EMITIDA

- 8.1. La luz de posición lateral deberá emitir luz ámbar; sin embargo, podrá emitir luz roja cuando la luz de posición lateral trasera podrá ser roja si está agrupada, combinada o recíprocamente incorporada a la luz de posición trasera, la luz de gálibo trasera, la luz antiniebla trasera, la luz de frenado o esté agrupada o tenga en común parte de la superficie emisora de luz con el catadióptrico trasero.
- 8.2. El color de la luz emitida deberá estar entre los límites de las coordenadas tricromáticas prescritas para el color correspondiente en el Anexo 5 del presente Reglamento.

9. PROCEDIMIENTO DE ENSAYO

- 9.1. Las mediciones se efectuarán con una lámpara de incandescencia incolora y normalizada del tipo recomendado para la luz de posición lateral, regulada para emitir el flujo luminoso de referencia prescrito para este tipo de luz, teniendo en cuenta lo dispuesto en el apartado 9.2 siguiente.
- 9.2. Todas las mediciones de luces equipadas con fuentes luminosas no sustituibles (lámparas de incandescencia, etc.) se efectuarán a 6,75 V, 13,5 V o 28,0 V respectivamente.

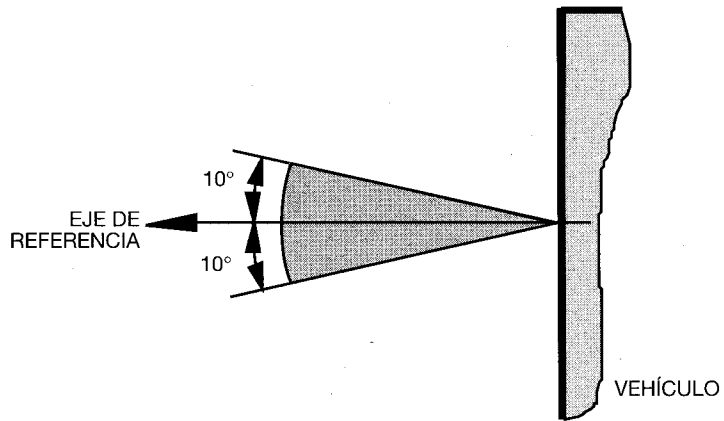
En el caso de las fuentes luminosas alimentadas mediante un suministro eléctrico especial, estas tensiones de ensayo se aplicarán a los terminales de entrada de dicho suministro.

El laboratorio de ensayo podrá exigir al fabricante el suministro eléctrico especial necesario para alimentar las fuentes luminosas.

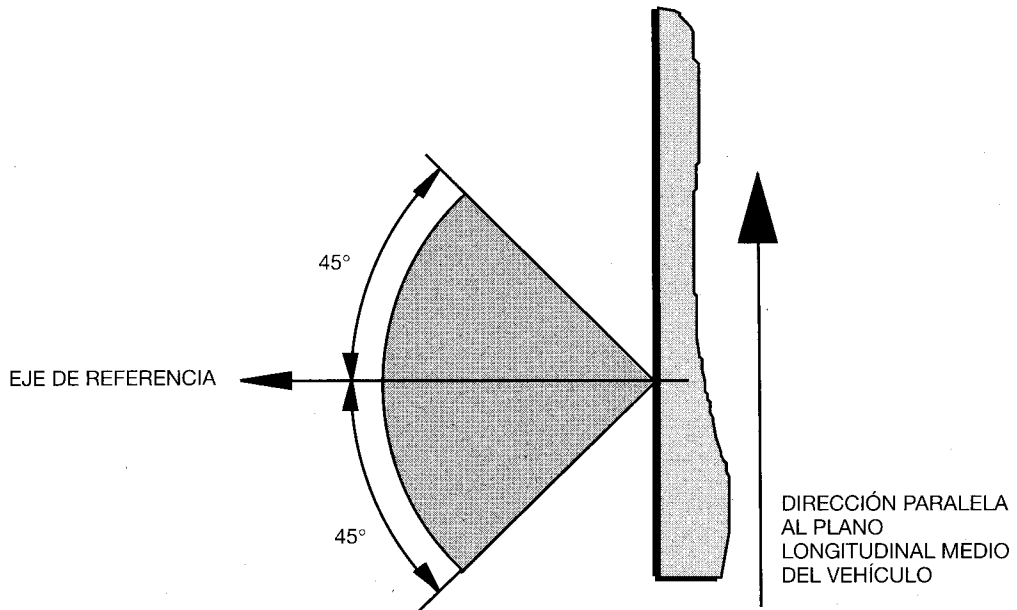
ANEXO 1

Ángulos mínimos exigidos para la distribución luminosa en el espacio

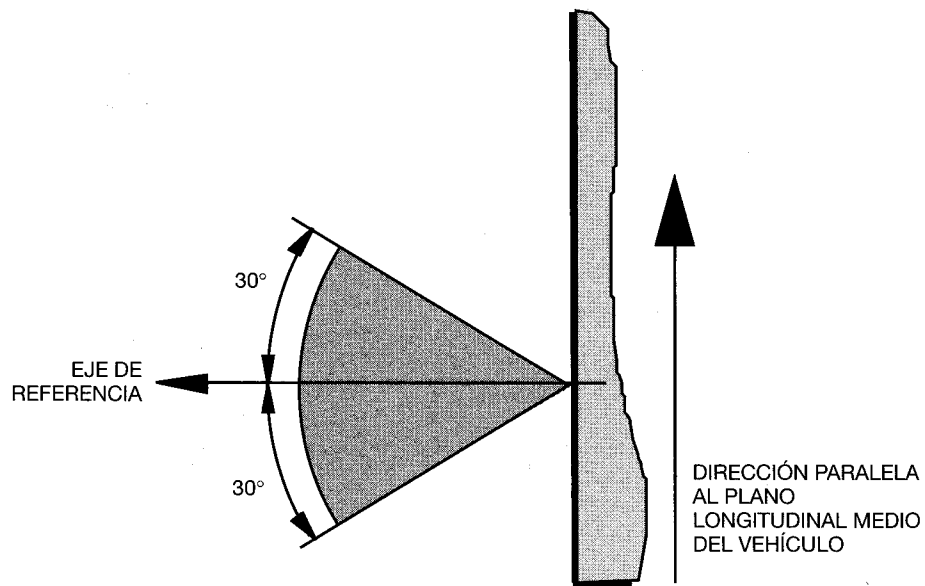
Ángulos verticales mínimos, SM1 y SM2:



Ángulos horizontales mínimos, SM1:



Ángulos horizontales mínimos, SM2:



ANEXO 4

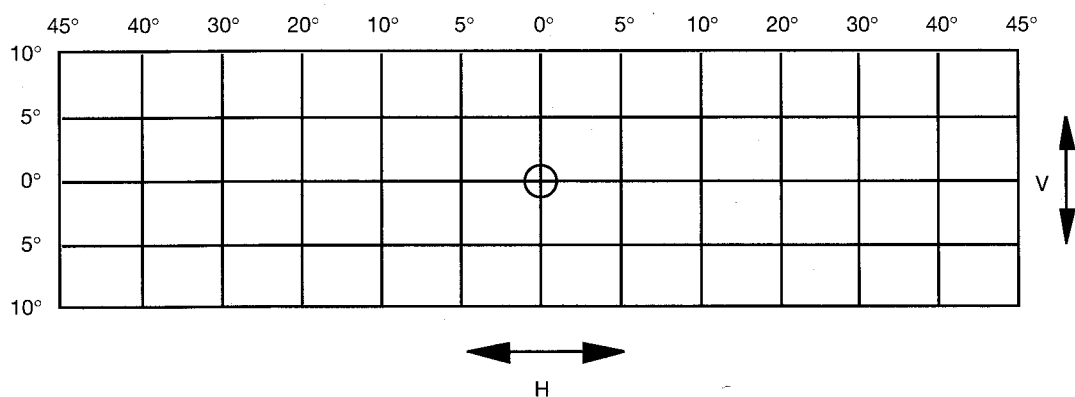
Mediciones fotométricas

1. MÉTODOS DE MEDICIÓN

- 1.1. Al efectuarse las mediciones fotométricas, se evitarán reflexiones parásitas mediante el enmascaramiento adecuado.
- 1.2. En caso de duda sobre los resultados de las mediciones, éstas se efectuarán de manera que se cumplan los siguientes requisitos:
- 1.2.1. la distancia de medición será tal que pueda aplicarse la ley de la inversa del cuadrado de la distancia;
- 1.2.2. el equipo de medición será tal que la abertura angular del receptor, vista desde el centro de referencia de la luz, esté comprendida en un ángulo entre 10 minutos y 1 grado;
- 1.2.3. el requisito sobre intensidad para una dirección de observación determinada se considerará cumplido siempre que dicho requisito se cumpla en una dirección que no se desvíe más de un cuarto de grado de la dirección de observación.
- 1.3. La dirección $H = 0^\circ$ y $V = 0^\circ$ corresponde al eje de referencia. (En el vehículo, esta dirección es horizontal, perpendicular al plano longitudinal mediano del vehículo y orientada en el sentido de visibilidad exigido.) Pasa por el centro de referencia.

2. CUADROS DE DISTRIBUCIÓN DE LA LUZ

2.1. Categoría SM1 de luces de posición laterales



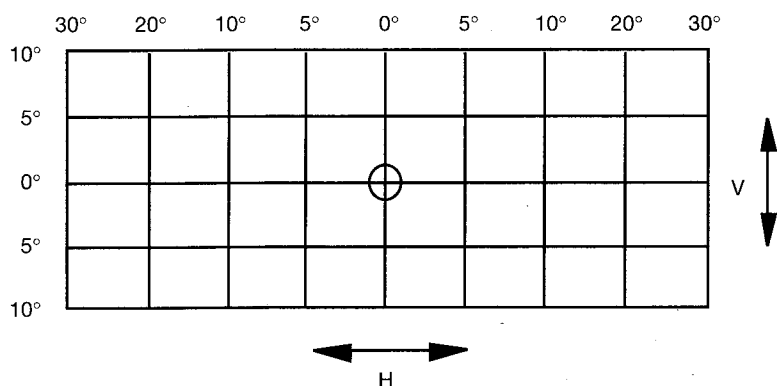
2.1.1. Valores mínimos:

0,6 cd en cualquier punto que no sea el eje de referencia, en el cual será 4,0 cd.

2.1.2. Valores máximos:

25,0 cd en cualquier punto.

2.2. Categoría SM2 de luces de posición laterales



2.2.1. Valores mínimos:

0,6 cd en cualquier punto.

2.2.2. Valores máximos:

25,0 cd en cualquier punto.

2.3. Para las categorías SM1 y SM2 de luces de posición laterales, podrá ser suficiente comprobar únicamente cinco puntos elegidos por la autoridad responsable de los ensayos.

2.4. Dentro del campo de distribución de luz que figura anteriormente, representado como cuadrícula, la luz deberá presentar una pauta sustancialmente uniforme; es decir, la intensidad luminosa en cada dirección de una parte del campo formado por las líneas de la cuadrícula deberá satisfacer al menos el menor de los valores mínimos aplicable a las respectivas líneas de la cuadrícula.

3. MEDICIONES FOTOMÉTRICAS DE LUCES EQUIPADAS CON VARIAS FUENTES LUMINOSAS

Las prestaciones fotométricas se comprobarán del siguiente modo:

3.1. Fuentes luminosas no sustituibles (lámparas de incandescencia y demás):

con las fuentes luminosas presentes en la luz, de conformidad con lo dispuesto en el apartado 9.2 del presente Reglamento.

3.2. Lámparas de incandescencia sustituibles:

cuando están equipadas con lámparas de incandescencia de fabricación en serie de 13,5 V o 28,0 V, los valores de intensidad luminosa obtenidos estarán entre el límite máximo y el límite mínimo indicados en el presente Reglamento, aumentados según la desviación admitida del flujo luminoso para el tipo de lámpara de incandescencia elegida, tal como se establece en el Reglamento nº 37 sobre lámparas de incandescencia de serie; también podrá emplearse una sola lámpara de incandescencia normalizada en cada posición y con su flujo de referencia, en cuyo caso se sumarán las mediciones correspondientes a cada posición.

ANEXO 5

Color de la luz emitida: luces correspondientes a las coordenadas tricromáticas

Amarillo-auto	límite hacia el amarillo	$y \leq 0,429$
	límite hacia el rojo	$y \geq 0,398$
	límite hacia el blanco	$z \leq 0,007$
Rojo	límite hacia el amarillo	$y \leq 0,335$
	límite hacia el púrpura	$z \leq 0,008$

Para comprobar estas características colorimétricas se empleará una fuente luminosa de una temperatura de color de 2 856° K correspondiente al patrón A de la Comisión Internacional del Alumbrado (CIE). No obstante, en el caso de las luces equipadas con fuentes luminosas no sustituibles (lámparas de incandescencia y otras), las características colorimétricas deberán comprobarse con las fuentes luminosas presentes en la luz, con arreglo a lo dispuesto en el apartado 9.2 del presente Reglamento.
