

I. DISPOSICIONES GENERALES

MINISTERIO DE ASUNTOS EXTERIORES, UNIÓN EUROPEA Y COOPERACIÓN

12645 *Enmiendas de 2019 al Código internacional sobre el programa mejorado de inspecciones durante los reconocimientos de graneleros y petroleros, 2011 (Código ESP 2011), adoptadas en Londres el 13 de junio de 2019 mediante la Resolución MSC.461(101).*

RESOLUCIÓN MSC.461(101)

(adoptada el 13 de junio de 2019)

ENMIENDAS AL CÓDIGO INTERNACIONAL SOBRE EL PROGRAMA MEJORADO DE INSPECCIONES DURANTE LOS RECONOCIMIENTOS DE GRANELEROS Y PETROLEROS, 2011 (CÓDIGO ESP 2011)

EL COMITÉ DE SEGURIDAD MARÍTIMA,

RECORDANDO el artículo 28 b) del Convenio constitutivo de la Organización Marítima Internacional, artículo que trata de las funciones del Comité,

RECORDANDO TAMBIÉN la resolución A.1049(27), mediante la cual la Asamblea adoptó el Código internacional sobre el programa mejorado de inspecciones durante los reconocimientos de graneleros y petroleros, 2011 (el «Código ESP 2011»), de cumplimiento obligatorio en virtud del capítulo XI-1 del Convenio internacional para la seguridad de la vida humana en el mar, 1974 (el «Convenio»),

RECORDANDO ASIMISMO el artículo VIII b) y la regla XI-1/2 del Convenio, relativos al procedimiento de enmienda del Código ESP 2011,

HABIENDO EXAMINADO, en su 101.º periodo de sesiones, las enmiendas al Código ESP 2011 propuestas y distribuidas de conformidad con lo dispuesto en el artículo VIII b) i) del Convenio,

1. ADOPTA, de conformidad con lo dispuesto en el artículo VIII b) iv) del Convenio, enmiendas al Código ESP 2011, cuyo texto figura en el anexo de la presente resolución*;

* El 14/07/2021 se modificó el texto de la versión en español del párrafo 1, suprimiéndose «enmendado mediante las resoluciones MSC.371(93), MSC.405(96) y MSC.412(97)».

2. DECIDE, de conformidad con lo dispuesto en el artículo VIII b) vi) 2) bb) del Convenio, que las enmiendas se considerarán aceptadas el 1 de julio de 2020, a menos que, antes de dicha fecha, más de un tercio de los Gobiernos Contratantes del Convenio o los Gobiernos Contratantes cuyas flotas mercantes combinadas representen como mínimo el 50% del tonelaje bruto de la flota mercante mundial, hayan notificado que recusar las enmiendas;

3. INVITA a los Gobiernos Contratantes del Convenio SOLAS a que tomen nota de que, de conformidad con lo dispuesto en el artículo VIII b) vii) 2) del Convenio, las enmiendas entrarán en vigor el 1 de enero de 2021, una vez que hayan sido aceptadas con arreglo a lo dispuesto en el párrafo 2 anterior;

4. PIDE al Secretario General que, de conformidad con lo dispuesto en el artículo VIII b) v) del Convenio, remita copias certificadas de la presente resolución y del texto de las enmiendas que figura en el anexo a todos los Gobiernos Contratantes del Convenio;

5. PIDE ADEMÁS al Secretario General que remita copias de la presente resolución y de su anexo a los Miembros de la Organización que no son Gobiernos Contratantes del Convenio.

ENMIENDAS AL CÓDIGO INTERNACIONAL SOBRE EL PROGRAMA MEJORADO DE INSPECCIONES DURANTE LOS RECONOCIMIENTOS DE GRANELEROS Y PETROLEROS, 2011 (CÓDIGO ESP 2011)

Se sustituye el Código ESP 2011 completo por el texto siguiente:

"Preámbulo

El Código ESP se elaboró con el objeto de ofrecer una norma de reconocimiento uniforme para la realización periódica, en condiciones de seguridad, de las zonas de carga y de lastre de los petroleros y graneleros. El propósito del presente Código es garantizar que se efectúe un examen a nivel adecuado de los planos y documentos y de que la aplicación se haga de manera uniforme. Tal examen de los informes de reconocimientos, de los programas de reconocimientos y de los documentos de planificación debería llevarse a cabo a nivel directivo de la Administración o la organización reconocida por la Administración (en adelante, para hacer referencia a ambas, se utiliza el término "la Administración").

Las partes A y B del anexo A del Código estipulan las prescripciones aplicables a los graneleros de forro sencillo en el costado y de doble forro en el costado, respectivamente. Las partes A y B del anexo B del Código estipulan las prescripciones relativas a los petroleros de doble casco y a los petroleros que no son de doble casco, respectivamente. Las prescripciones de la parte A del anexo B también son aplicables a los buques tanque de doble casco existentes que no cumplen la regla I/19 del Convenio MARPOL, pero que tienen la sección central en forma de U. En el caso de los buques de carga combinada de forro sencillo en el costado (mineraleros/petroleros), las prescripciones figuran en la parte A del anexo A y la parte B del anexo B del Código. En el caso de los buques de carga combinada de forro doble en el costado (mineraleros/petroleros), las prescripciones figuran en la parte B del anexo A y en la parte A del anexo B del Código.

Índice

ANEXO A

CÓDIGO SOBRE EL PROGRAMA MEJORADO DE INSPECCIONES DURANTE LOS RECONOCIMIENTOS DE GRANELEROS

Parte A

CÓDIGO SOBRE EL PROGRAMA MEJORADO DE INSPECCIONES DURANTE LOS RECONOCIMIENTOS DE GRANELEROS DE FORRO SENCILLO EN EL COSTADO

- 1 Generalidades**
 - 1.1 Ámbito de aplicación
 - 1.2 Definiciones
 - 1.3 Reparaciones
 - 1.4 Inspectores
 - 1.5 Mediciones de espesores y reconocimientos minuciosos
- 2 Reconocimiento de renovación**
 - 2.1 Generalidades
 - 2.2 Reconocimiento en dique seco
 - 2.3 Protección de espacios
 - 2.4 Tapas y brazolas de escotilla
 - 2.5 Alcance del reconocimiento general y del reconocimiento minucioso
 - 2.6 Alcance de las mediciones de espesores
 - 2.7 Alcance de las pruebas de presión de los tanques
 - 2.8 Prescripciones adicionales relativas a los reconocimientos de renovación tras determinar que se cumple lo dispuesto en las reglas XII/12 y XII/13 del Convenio
- 3 Reconocimiento anual**
 - 3.1 Generalidades
 - 3.2 Examen del casco
 - 3.3 Examen de las cubiertas de intemperie y las tapas y brazolas de escotilla
 - 3.4 Examen de las bodegas de carga
 - 3.5 Examen de los tanques de lastre
 - 3.6 Prescripciones adicionales relativas a los reconocimientos anuales de la bodega de carga más cercana a proa de los buques regidos por la regla XII/9 del Convenio, de conformidad con lo prescrito en el anexo 12
 - 3.7 Prescripciones adicionales relativas a los reconocimientos anuales tras determinar que se cumple lo dispuesto en las reglas XII/12 y XII/13 del Convenio
- 4 Reconocimiento intermedio**
 - 4.1 Generalidades
 - 4.2 Graneleros de forro sencillo en el costado de edad comprendida entre 5 y 10 años
 - 4.3 Graneleros de forro sencillo en el costado de edad comprendida entre 10 y 15 años
 - 4.4 Graneleros de forro sencillo en el costado de edad superior a 15 años
- 5 Preparativos para el reconocimiento**
 - 5.1 Programa de reconocimientos
 - 5.2 Condiciones para efectuar el reconocimiento
 - 5.3 Acceso a las estructuras
 - 5.4 Equipo para efectuar el reconocimiento
 - 5.5 Equipo de salvamento y de respuesta en caso de emergencia
 - 5.6 Reconocimientos en la mar o en fondeadero
 - 5.7 Reunión de planificación del reconocimiento

6 Documentación a bordo

- 6.1 Generalidades
- 6.2 Archivo de informes sobre reconocimientos
- 6.3 Documentos complementarios
- 6.4 Examen de la documentación que se lleva a bordo

7 Procedimientos para efectuar las mediciones de espesores

- 7.1 Generalidades
- 7.2 Certificación de la firma encargada de la medición de espesores
- 7.3 Número y lugar de las mediciones
- 7.4 Informes

8 Criterios de aceptación

- 8.1 Generalidades
- 8.2 Criterios de aceptación para la corrosión por picaduras para los buques construidos según lo dispuesto en las Reglas estructurales comunes de la IACS
- 8.3 Criterios de aceptación para la corrosión de los bordes para los buques construidos según lo dispuesto en las Reglas estructurales comunes de la IACS
- 8.4 Criterios de aceptación para la corrosión en ranuras para los buques construidos según lo dispuesto en las Reglas estructurales comunes de la IACS

9 Informes y evaluación del reconocimiento

- 9.1 Evaluación del informe sobre el reconocimiento
- 9.2 Elaboración del informe

Anexos

- Anexo 1 Prescripciones mínimas aplicables al reconocimiento minucioso que se efectúe durante los reconocimientos de renovación de los graneleros de forro sencillo en el costado
- Anexo 2 Prescripciones mínimas aplicables a las mediciones de espesores que se efectúen durante los reconocimientos de renovación de los graneleros de forro sencillo en el costado
- Anexo 3 Informe sobre la inspección del propietario
- Anexo 4A Programa de reconocimientos
- Anexo 4B Cuestionario para la planificación del reconocimiento
- Anexo 5 Procedimientos para la aprobación y la certificación de las firmas dedicadas a la medición de espesores de las estructuras del casco
- Anexo 6 Principios aplicables a la elaboración de los informes sobre reconocimientos
- Anexo 7 Informe sobre la evaluación del estado del buque (resumen ejecutivo sobre el casco)
- Anexo 8A Procedimientos recomendados para las mediciones de espesores de los graneleros de forro sencillo en el costado no construidos de conformidad con las Reglas estructurales comunes de la IACS
- Anexo 8B Procedimientos recomendados para las mediciones de espesores de los graneleros de forro sencillo en el costado construidos de conformidad con las Reglas estructurales comunes de la IACS
- Anexo 9 Directrices para la evaluación técnica en relación con la planificación de los reconocimientos mejorados de los graneleros de forro sencillo en el costado – Reconocimiento de renovación – Casco
- Anexo 10 Prescripciones relativas al alcance de las mediciones de espesores en las zonas de corrosión importante de los graneleros de forro sencillo en el costado

- Anexo 11 Directrices para la calibración del mamparo transversal estanco acanalado verticalmente situado entre las bodegas Nº 1 y Nº 2
- Anexo 12 Prescripciones adicionales relativas al reconocimiento anual de la bodega de carga más cercana a proa de los buques regidos por la regla XII/9 del Convenio
- Anexo 13 Resistencia de los medios de sujeción de las tapas de las escotillas de carga de los graneleros de forro sencillo en el costado
- Anexo 14 Prescripciones de procedimiento para las mediciones de espesores
- Anexo 15 Medición de espesores de las cuadernas y cartabones del forro en el costado de los graneleros de forro sencillo en el costado que deben cumplir lo prescrito en la resolución MSC.168(79)

Parte B

CÓDIGO SOBRE EL PROGRAMA MEJORADO DE INSPECCIONES DURANTE LOS RECONOCIMIENTOS DE GRANELEROS DE DOBLE FORRO EN EL COSTADO

1 Generalidades

- 1.1 Ámbito de aplicación
- 1.2 Definiciones
- 1.3 Reparaciones
- 1.4 Inspectores
- 1.5 Mediciones de espesores y reconocimientos minuciosos

2 Reconocimiento de renovación

- 2.1 Generalidades
- 2.2 Reconocimiento en dique seco
- 2.3 Protección de espacios
- 2.4 Tapas y brazolas de escotilla
- 2.5 Alcance del reconocimiento general y del reconocimiento minucioso
- 2.6 Alcance de las mediciones de espesores
- 2.7 Alcance de las pruebas de presión de los tanques
- 2.8 Prescripciones adicionales relativas a los reconocimientos de renovación tras determinar que se cumple lo dispuesto en las reglas XII/12 y XII/13 del Convenio

3 Reconocimiento anual

- 3.1 Generalidades
- 3.2 Examen del casco
- 3.3 Examen de las cubiertas de intemperie y las tapas y brazolas de escotilla
- 3.4 Examen de las bodegas de carga
- 3.5 Examen de los tanques de lastre
- 3.6 Prescripciones adicionales relativas a los reconocimientos anuales tras determinar que se cumple lo dispuesto en las reglas XII/12 y XII/13 del Convenio

4 Reconocimiento intermedio

- 4.1 Generalidades
- 4.2 Graneleros de doble forro en el costado de edad comprendida entre 5 y 10 años
- 4.3 Graneleros de doble forro en el costado de edad comprendida entre 10 y 15 años
- 4.4 Graneleros de doble forro en el costado de edad superior a 15 años

5 Preparativos para el reconocimiento

- 5.1 Programa de reconocimientos
- 5.2 Condiciones para efectuar el reconocimiento
- 5.3 Acceso a las estructuras
- 5.4 Equipo para efectuar el reconocimiento
- 5.5 Equipo de salvamento y de respuesta en caso de emergencia
- 5.6 Reconocimientos en la mar o en fondeadero
- 5.7 Reunión de planificación del reconocimiento

6 Documentación a bordo

- 6.1 Generalidades
- 6.2 Archivo de informes sobre reconocimientos
- 6.3 Documentos complementarios
- 6.4 Examen de la documentación que se lleva a bordo

- 7 Procedimientos para efectuar las mediciones de espesores**
 - 7.1 Generalidades
 - 7.2 Certificación de la firma encargada de la medición de espesores
 - 7.3 Número y lugar de las mediciones
 - 7.4 Informes
- 8 Criterios de aceptación**
 - 8.1 Generalidades
 - 8.2 Criterios de aceptación para la corrosión por picaduras de los buques construidos de conformidad con las Reglas estructurales comunes de la IACS
 - 8.3 Criterios de aceptación para la corrosión de los bordes de los buques construidos de conformidad con las Reglas estructurales comunes de la IACS
 - 8.4 Criterios de aceptación para la corrosión en ranuras para los buques construidos de conformidad con las Reglas estructurales comunes de la IACS
- 9 Informes y evaluación del reconocimiento**
 - 9.1 Evaluación del informe sobre el reconocimiento
 - 9.2 Elaboración del informe

Anexos

- Anexo 1 Prescripciones aplicables al reconocimiento minucioso que se efectúe durante los reconocimientos de renovación de los graneleros de doble forro en el costado
- Anexo 2 Prescripciones mínimas aplicables a las mediciones de espesores que se efectúen durante los reconocimientos de renovación de los graneleros de doble forro en el costado
- Anexo 3 Informe sobre la inspección del propietario
- Anexo 4A Programa de reconocimientos
- Anexo 4B Cuestionario para la planificación del reconocimiento
- Anexo 5 Procedimientos para la aprobación y la certificación de las firmas dedicadas a la medición de espesores de las estructuras del casco
- Anexo 6 Principios aplicables a la elaboración de los informes sobre reconocimientos
- Anexo 7 Informe sobre la evaluación del estado del buque (resumen ejecutivo sobre el casco)
- Anexo 8A Procedimientos recomendados para las mediciones de espesores de los graneleros de doble forro en el costado no construidos de conformidad con las Reglas estructurales comunes de la IACS
- Anexo 8B Procedimientos recomendados para las mediciones de espesores de los graneleros de doble forro en el costado construidos de conformidad con las Reglas estructurales comunes de la IACS
- Anexo 9 Directrices para la evaluación técnica en relación con la planificación de los reconocimientos mejorados de los graneleros de doble forro en el costado – Reconocimiento de renovación – Casco
- Anexo 10 Prescripciones relativas al alcance de las mediciones de espesores en zonas de corrosión importante de los graneleros de doble forro en el costado
- Anexo 11 Resistencia de los medios de sujeción de las tapas de las escotillas de carga de los graneleros de doble forro en el costado
- Anexo 12 Prescripciones de procedimiento para las mediciones de espesores

ANEXO B

CÓDIGO SOBRE EL PROGRAMA MEJORADO DE INSPECCIONES DURANTE LOS RECONOCIMIENTOS DE PETROLEROS

Parte A

CÓDIGO SOBRE EL PROGRAMA MEJORADO DE INSPECCIONES DURANTE LOS RECONOCIMIENTOS DE PETROLEROS DE DOBLE CASCO

- 1 Generalidades**
 - 1.1 Ámbito de aplicación
 - 1.2 Definiciones
 - 1.3 Reparaciones
 - 1.4 Inspectores
 - 1.5 Mediciones de espesores y reconocimientos minuciosos

- 2 Reconocimiento de renovación**
 - 2.1 Generalidades
 - 2.2 Reconocimiento en dique seco
 - 2.3 Sistema de prevención de la corrosión de los tanques
 - 2.4 Alcance del reconocimiento general y del reconocimiento minucioso
 - 2.5 Alcance de las mediciones de espesores
 - 2.6 Alcance de las pruebas de presión de los tanques

- 3 Reconocimiento anual**
 - 3.1 Generalidades
 - 3.2 Examen del casco
 - 3.3 Examen de las cubiertas de intemperie
 - 3.4 Examen de las cámaras de bombas de carga y de los túneles de tuberías, si los hay
 - 3.5 Examen de los tanques de lastre

- 4 Reconocimiento intermedio**
 - 4.1 Generalidades
 - 4.2 Petroleros de edad comprendida entre 5 y 10 años
 - 4.3 Petroleros de edad comprendida entre 10 y 15 años
 - 4.4 Petroleros de edad superior a 15 años

- 5 Preparativos para el reconocimiento**
 - 5.1 Programa de reconocimientos
 - 5.2 Condiciones para efectuar el reconocimiento
 - 5.3 Acceso a las estructuras
 - 5.4 Equipo para efectuar el reconocimiento
 - 5.5 Equipo de salvamento y de respuesta en caso de emergencia
 - 5.6 Reconocimientos en la mar o en fondeadero
 - 5.7 Reunión de planificación del reconocimiento

- 6 Documentación a bordo**
 - 6.1 Generalidades
 - 6.2 Archivo de informes sobre reconocimientos
 - 6.3 Documentos complementarios
 - 6.4 Examen de la documentación que se lleva a bordo

- 7 Procedimientos para efectuar las mediciones de espesores**

- 7.1 Generalidades
- 7.2 Certificación de la firma encargada de la medición de espesores
- 7.3 Número y lugar de las mediciones
- 7.4 Informes

8 Criterios de aceptación

- 8.1 Generalidades
- 8.2 Criterios de aceptación para la corrosión por picaduras de los buques construidos de conformidad con las Reglas estructurales comunes de la IACS
- 8.3 Criterios de aceptación para la corrosión de los bordes de los buques construidos de conformidad con las Reglas estructurales comunes de la IACS
- 8.4 Criterios de aceptación para la corrosión en ranuras para los buques construidos de conformidad con las Reglas estructurales comunes de la IACS

9 Informes y evaluación del reconocimiento

- 9.1 Evaluación del informe sobre el reconocimiento
- 9.2 Elaboración del informe

Anexos

- Anexo 1 Prescripciones mínimas aplicables al reconocimiento minucioso que se efectúe durante los reconocimientos de renovación de los petroleros de doble casco
- Anexo 2 Prescripciones mínimas aplicables a las mediciones de espesores que se efectúen durante los reconocimientos de renovación de los petroleros de doble casco
- Anexo 3 Prescripciones mínimas aplicables a las pruebas de los tanques que se efectúen durante los reconocimientos de renovación de los petroleros de doble casco
- Anexo 4 Prescripciones relativas al alcance de las mediciones de espesores en las zonas de corrosión importante de los petroleros de doble casco a lo largo de la zona de carga
- Anexo 5 Prescripciones mínimas aplicables a los reconocimientos generales y los reconocimientos minuciosos y a las mediciones de espesores que se efectúen durante los reconocimientos intermedios de los petroleros de doble casco
- Anexo 6 Informe sobre la inspección del propietario
- Anexo 7A Programa de reconocimientos
- Anexo 7B Cuestionario para la planificación del reconocimiento
- Anexo 8 Procedimientos para la aprobación y la certificación de las firmas dedicadas a la medición de espesores de las estructuras del casco
- Anexo 9 Principios aplicables a la elaboración de los informes sobre reconocimientos
- Anexo 10 Informe sobre la evaluación del estado del buque (resumen ejecutivo sobre el casco)
- Anexo 11A Procedimientos recomendados para las mediciones de espesores de los petroleros de doble casco no construidos de conformidad con las Reglas estructurales comunes de la IACS
- Anexo 11B Procedimientos recomendados para las mediciones de espesores de los petroleros de doble casco construidos de conformidad con las Reglas estructurales comunes de la IACS
- Anexo 12 Directrices para la evaluación técnica en relación con la planificación de los reconocimientos mejorados de los petroleros
- Anexo 13 Criterios relativos a la resistencia longitudinal de la viga-casco de los petroleros de doble casco
- Anexo 14 Prescripciones de procedimiento para las mediciones de espesores

Parte B

CÓDIGO SOBRE EL PROGRAMA MEJORADO DE INSPECCIONES DURANTE LOS RECONOCIMIENTOS DE PETROLEROS QUE NO TENGAN DOBLE CASCO

- 1 Generalidades**
 - 1.1 Ámbito de aplicación
 - 1.2 Definiciones
 - 1.3 Reparaciones
 - 1.4 Inspectores
 - 1.5 Mediciones de espesores y reconocimientos minuciosos

- 2 Reconocimiento de renovación**
 - 2.1 Generalidades
 - 2.2 Reconocimiento en dique seco
 - 2.3 Sistema de prevención de la corrosión de los tanques
 - 2.4 Alcance del reconocimiento general y del reconocimiento minucioso
 - 2.5 Alcance de las mediciones de espesores
 - 2.6 Alcance de las pruebas de presión de los tanques

- 3 Reconocimiento anual**
 - 3.1 Generalidades
 - 3.2 Examen del casco
 - 3.3 Examen de las cubiertas de intemperie
 - 3.4 Examen de las cámaras de bombas de carga y de los túneles de tuberías, si los hay
 - 3.5 Examen de los tanques de lastre

- 4 Reconocimiento intermedio**
 - 4.1 Generalidades
 - 4.2 Petroleros de edad comprendida entre 5 y 10 años
 - 4.3 Petroleros de edad comprendida entre 10 y 15 años
 - 4.4 Petroleros de edad superior a 15 años

- 5 Preparativos para el reconocimiento**
 - 5.1 Programa de reconocimientos
 - 5.2 Condiciones para efectuar el reconocimiento
 - 5.3 Acceso a las estructuras
 - 5.4 Equipo para efectuar el reconocimiento
 - 5.5 Equipo de salvamento y de respuesta en caso de emergencia
 - 5.6 Reconocimientos en la mar o en fondeadero
 - 5.7 Reunión de planificación del reconocimiento

- 6 Documentación a bordo**
 - 6.1 Generalidades
 - 6.2 Archivo de informes sobre reconocimientos
 - 6.3 Documentos complementarios
 - 6.4 Examen de la documentación que se lleva a bordo

- 7 Procedimientos para efectuar las mediciones de espesores**
 - 7.1 Generalidades
 - 7.2 Certificación de la firma encargada de la medición de espesores
 - 7.3 Informes

- 8 Informes y evaluación del reconocimiento**
- 8.1 Evaluación del informe sobre el reconocimiento
- 8.2 Elaboración del informe

Anexos

- Anexo 1 Prescripciones mínimas aplicables al reconocimiento minucioso que se efectúe durante los reconocimientos de renovación de los petroleros que no tengan doble casco
- Anexo 2 Prescripciones mínimas aplicables a las mediciones de espesores que se efectúen durante los reconocimientos de renovación de petroleros que no tengan doble casco
- Anexo 3 Prescripciones mínimas aplicables a las pruebas de los tanques que se efectúen durante los reconocimientos de renovación de los petroleros que no tengan doble casco
- Anexo 4 Prescripciones relativas al alcance de las mediciones de espesores en las zonas de corrosión importante de los petroleros que no tengan doble casco
- Anexo 5 Informe sobre la inspección del propietario
- Anexo 6A Programa de reconocimientos
- Anexo 6B Cuestionario para la planificación del reconocimiento
- Anexo 7 Procedimientos para la aprobación y la certificación de las firmas dedicadas a la medición de espesores de las estructuras del casco
- Anexo 8 Principios aplicables a la elaboración de los informes sobre reconocimientos
- Anexo 9 Informe sobre la evaluación del estado del buque (resumen ejecutivo sobre el casco)
- Anexo 10 Procedimientos recomendados para las mediciones de espesores de los petroleros que no tengan doble casco
- Anexo 11 Directrices para la evaluación técnica en relación con la planificación de los reconocimientos mejorados de los petroleros que no tengan doble casco
- Anexo 12 Criterios relativos a la resistencia longitudinal de la viga casco de los petroleros que no tengan doble casco
- Anexo 13 Prescripciones de procedimiento para las mediciones de espesores

ANEXO A

CÓDIGO SOBRE EL PROGRAMA MEJORADO DE INSPECCIONES DURANTE LOS RECONOCIMIENTOS DE GRANELEROS

Parte A

CÓDIGO SOBRE EL PROGRAMA MEJORADO DE INSPECCIONES DURANTE LOS RECONOCIMIENTOS DE GRANELEROS DE FORRO SENCILLO EN EL COSTADO

1 Generalidades

1.1 *Ámbito de aplicación*

1.1.1 El Código se aplicará a todos los graneleros con propulsión propia de arqueado bruto igual o superior a 500 excepto los graneleros de doble forro en el costado definidos en el párrafo 1.2.1 de la parte B del anexo A.

1.1.2 El Código se aplicará a los reconocimientos de la estructura del casco y de los sistemas de tuberías instalados en la zona de las bodegas de carga, coferdanes, túneles de tuberías, espacios vacíos, tanques de fueloil en la zona longitudinal de la carga y todos los tanques de lastre.

1.1.3 El Código se refiere al alcance mínimo del examen, las mediciones de espesores y las pruebas de los tanques. El reconocimiento será más amplio si se observa una corrosión importante y/o defectos estructurales y, en caso necesario, se incluirá un reconocimiento minucioso complementario.

1.1.4 Los buques que estén obligados a cumplir lo dispuesto en la regla XII/6.1 del Convenio estarán sujetos a las orientaciones complementarias sobre las mediciones de espesores recogidas en el anexo 11.

1.1.5 Los buques que estén obligados a cumplir lo dispuesto en la resolución MSC.168(79) estarán sujetos a las orientaciones complementarias sobre las mediciones de espesores recogidas en el anexo 15.

1.1.6 En el caso de los graneleros con una configuración híbrida de las bodegas de carga, por ejemplo, con algunas bodegas de carga de forro sencillo en el costado y otras de doble forro en el costado, las prescripciones de la parte B del anexo A se aplican a las bodegas de carga de doble forro en el costado y los espacios laterales conexos.

1.1.7 Los reconocimientos se efectuarán durante los reconocimientos prescritos en la regla I/10 del Convenio a menos que en el presente código se estipule expresamente lo contrario.

1.2 *Definiciones*

1.2.1 *Granelero*: buque que, en general, se construye con una sola cubierta, tanques laterales superiores y tanques laterales de pantoque en los espacios de carga, que está destinado principalmente a transportar carga seca a granel y que incluye los buques de carga combinada.

1.2.2 *Tanque de lastre*: el utilizado principalmente para lastre de agua de mar o, cuando corresponda, un espacio que se utiliza tanto para carga como para lastre de agua de mar se considerará tanque de lastre si en dicho espacio se ha observado una corrosión importante.

1.2.3 *Espacios*: los constituidos por compartimientos independientes, incluidos bodegas, tanques, coferdanes y espacios vacíos contiguos a las bodegas de carga, las cubiertas y el forro exterior.

1.2.4 *Reconocimiento general*: el efectuado para conocer el estado general de la estructura del casco y determinar el alcance de los reconocimientos minuciosos complementarios.

1.2.5 *Reconocimiento minucioso*: el de los elementos estructurales que se encuentran en el campo visual inmediato del inspector, es decir, normalmente al alcance de la mano.

1.2.6 *Sección transversal*: el corte del casco perpendicular a la línea de crujía del buque que incluye todos los miembros longitudinales, como las planchas, longitudinales y vigas de cubierta, costados y fondo, las planchas de las tolvas y del techo del doble fondo, los mamparos longitudinales y las planchas del fondo de los tanques laterales superiores. En el caso de los graneleros de cuadernas transversales, una sección transversal incluye las cuadernas adyacentes y sus conexiones finales en la zona de las secciones transversales.

1.2.7 *Espacios representativos*: los que se supone que reflejan el estado de otros espacios de tipo semejante, destinados a un uso análogo y con sistemas parecidos de prevención de la corrosión. Al seleccionar los espacios representativos se tendrá en cuenta el historial de servicios y de reparaciones que haya a bordo, así como las zonas estructurales críticas que puedan determinarse y/o las zonas sospechosas.

1.2.8 *Zonas sospechosas*: aquellas en las que se observe una corrosión importante y/o que, a juicio del inspector, sean susceptibles de deteriorarse rápidamente.

1.2.9 *Corrosión importante*: la que ha alcanzado una extensión tal que la evaluación de sus características indica un grado de deterioro superior al 75 % de los márgenes admisibles, pero dentro de límites aceptables. En el caso de los buques construidos de conformidad con las Reglas estructurales comunes de la IACS, corrosión importante es la que ha alcanzado una extensión tal que la evaluación de sus características indica un espesor medido comprendido entre $t_{ren} + 0,5$ mm y t_{ren} . El espesor de renovación (t_{ren}) es el espesor mínimo admisible, en mm, por debajo del cual debe llevarse a cabo la renovación de los miembros estructurales.

1.2.10 Por lo general, se considera que un *sistema de prevención de la corrosión* es un revestimiento protector duro completo. Normalmente, los revestimientos protectores duros serán revestimientos epoxídicos o equivalentes. Podrán considerarse aceptables como alternativa otros sistemas de revestimiento que no sean blandos ni semiduros a condición de que su aplicación y mantenimiento se ajusten a las especificaciones del fabricante.

1.2.11 El *estado del revestimiento* se define del modo siguiente:

BUENO	estado que únicamente presenta una ligera oxidación en puntos aislados;
REGULAR	estado que presenta algún deterioro localizado del revestimiento en los bordes de los refuerzos y de las uniones soldadas y/o ligera oxidación en el 20 % o más de las zonas objeto de reconocimiento, pero menos que en el estado que se califica de DEFICIENTE; y
DEFICIENTE	estado que presenta un deterioro general del revestimiento en el 20 % o más de las zonas objeto de reconocimiento, o una capa dura de óxido en el 10 % o más de dichas zonas.

1.2.12 *Zonas críticas de la estructura*: lugares que, a juzgar por los cálculos pertinentes, se ha determinado que necesitan vigilancia o que, a la vista del historial de servicio del buque en cuestión o de buques similares o gemelos (si procede), son susceptibles de agrietamiento, pandeo o corrosión que puedan menoscabar la integridad estructural del buque.

1.2.13 *Zona longitudinal de la carga*: aquella parte del buque que comprende las bodegas de carga y zonas adyacentes, incluidos los tanques de combustible, coferdanes, tanques de lastre y espacios vacíos.

1.2.14 *Reconocimiento intermedio*: reconocimiento llevado a cabo durante el segundo o tercer reconocimiento anual, o en una fecha intermedia entre ellos.

1.2.15 *Reparación pronta y completa*: reparación permanente que se efectúa de modo satisfactorio a juicio del inspector durante el reconocimiento, razón por la cual es innecesario imponer cualquier condición a la clasificación o recomendación correspondiente.

1.2.16 *Convenio*: el Convenio internacional para la seguridad de la vida humana en el mar, 1974, en su forma enmendada.

1.2.17 *Consideración especial o decisión especial* (en relación con los reconocimientos minuciosos y mediciones de espesores): se entiende por esa expresión que se han efectuado inspecciones minuciosas y mediciones de espesores suficientes para confirmar el estado general real de la estructura por debajo del revestimiento.

1.2.18 *Corrosión por picaduras*: puntos/zonas con corrosión dispersa en las que las reducciones materiales locales son mayores que la corrosión general en la zona circundante. La concentración de picaduras se define en la figura 1.

1.2.19 *Corrosión de los bordes*: pérdida local de material en los bordes libres de las planchas, los refuerzos, los elementos principales de apoyo y alrededor de las aberturas. En la figura 2 puede verse un ejemplo de corrosión de los bordes.

1.2.20 *Corrosión en ranuras*: normalmente es la pérdida de material adyacente a las juntas de soldadura a lo largo de los refuerzos soldados a tope y en los topes o uniones de los refuerzos o las planchas. En la figura 3 puede verse un ejemplo de corrosión en ranuras.

1.2.21 *Administración*: la Administración u organización reconocida por la Administración.

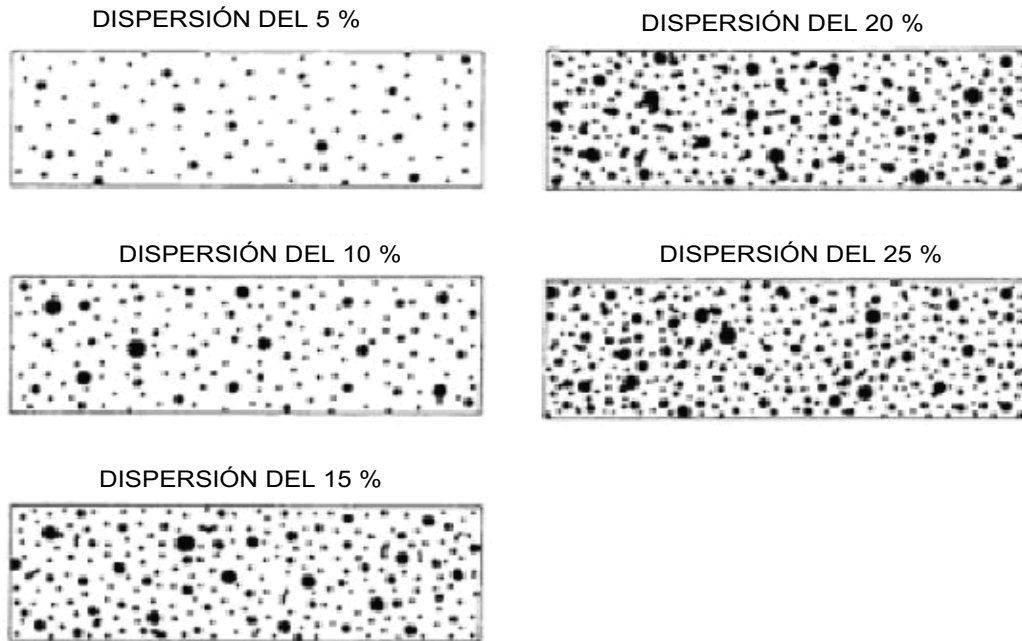


Figura 1: Diagramas de concentración de picaduras

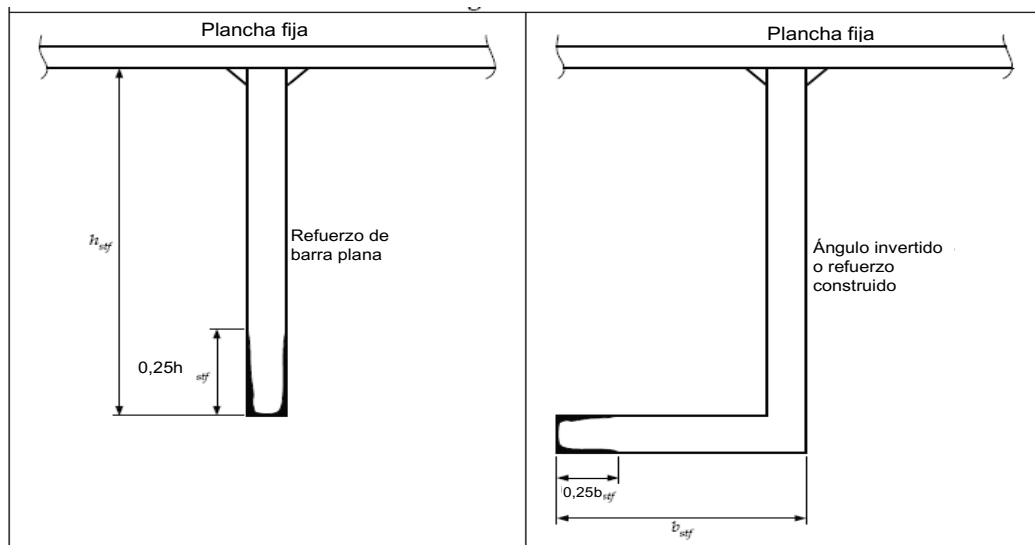


Figura 2: Corrosión de los bordes

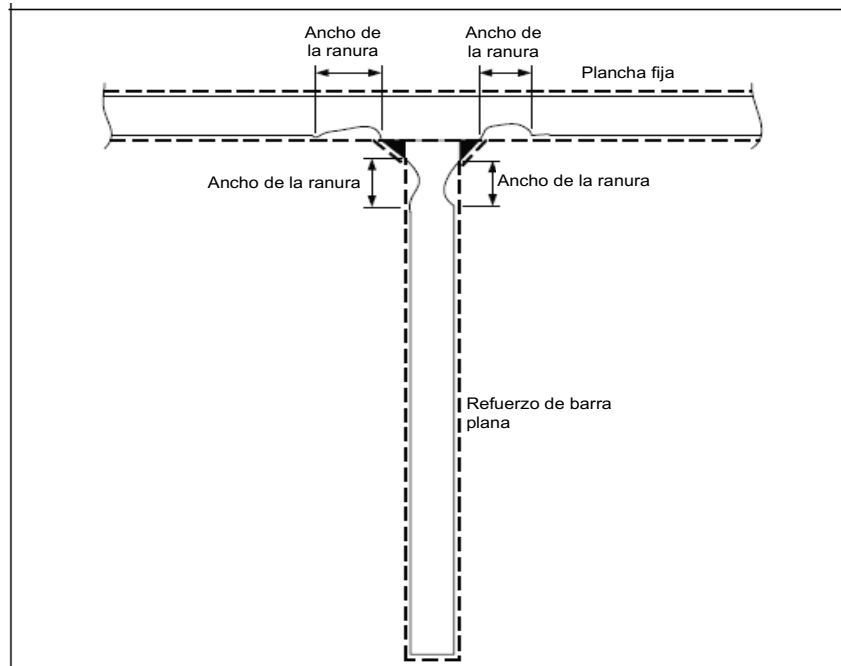


Figura 3: Corrosión en ranuras

1.3 Reparaciones

1.3.1 Todo daño consistente en un deterioro que sobrepase los límites admisibles (incluidos pandeo, ranuras, desprendimiento o fractura), o cuya extensión sobrepase los límites admisibles, y que afecte o pueda afectar, a juicio de la Administración, a la integridad estructural, estanca al agua o estanca a la intemperie del buque, se reparará de manera pronta y completa (véase 1.2.15). Entre las zonas que han de examinarse figuran:

- .1 la estructura y las planchas del costado;
- .2 la estructura y las planchas de cubierta;
- .3 la estructura y las planchas del fondo;
- .4 la estructura y las planchas del techo del doble fondo;
- .5 la estructura y las planchas del forro interior del costado;
- .6 los mamparos estancos al agua o a los hidrocarburos;
- .7 las tapas o brazolas de escotillas; y
- .8 los elementos indicados en 3.3.10.

En los lugares en los que no se disponga de instalaciones de reparación adecuadas, la Administración podrá permitir que el buque se dirija directamente a una instalación de reparación. Ello puede requerir el desembarque de la carga y/o que se efectúen reparaciones provisionales para realizar el viaje previsto.

1.3.2 Además, cuando los resultados de un reconocimiento pongan de relieve que hay corrosión o defectos estructurales que, a juicio de la Administración, menoscaben la aptitud del buque para seguir en servicio, se tomarán medidas correctivas para que el buque pueda seguir en servicio.

1.3.3 Cuando el daño detectado en la estructura mencionado en el párrafo 1.3.1 *supra* esté aislado y tenga un carácter localizado, de manera que no afecte a la integridad estructural del buque (como por ejemplo, un agujero pequeño en una plancha transversal entre escotillas), el inspector podrá considerar la posibilidad de una reparación temporal adecuada para restaurar la integridad estanca al agua o a la intemperie tras evaluar la estructura circundante e imponer la condición o recomendación correspondiente con un límite de tiempo específico a fin de ultimar la reparación definitiva y conservar la validez de la certificación reglamentaria pertinente.

1.4 *Inspectores*

1.4.1 En los graneleros de peso muerto igual o superior a 20 000 toneladas, a partir del tercer reconocimiento de renovación, en los reconocimientos de renovación e intermedio del casco, el reconocimiento de la estructura del casco y los sistemas de tuberías a los cuales se aplica este Código deben realizarlo como mínimo dos inspectores de una Administración. En los graneleros de peso muerto igual o superior a 100 000 toneladas de forro sencillo en el costado, en el reconocimiento intermedio del casco que se realice entre los 10 y 15 años de edad del buque, el reconocimiento de la estructura del casco y los sistemas de tuberías a los cuales se aplica este Código deben realizarlo como mínimo dos inspectores exclusivos.

1.4.2 Esto requiere que, como mínimo, se encuentren a bordo simultáneamente dos inspectores exclusivos para efectuar el reconocimiento requerido. Si bien cada inspector a bordo no está obligado a efectuar todos los aspectos del reconocimiento prescrito, deben consultar entre sí y efectuar reconocimientos conjuntos y minuciosos al nivel necesario para determinar el estado de las zonas del buque a las cuales se aplica este Código. El grado de estos reconocimientos deberá ser suficiente como para que los inspectores lleguen a un acuerdo respecto de las medidas necesarias para realizar el reconocimiento con respecto a las renovaciones, reparaciones y otras recomendaciones o condiciones. Ambos inspectores firmarán conjuntamente el informe del reconocimiento o indicar su acuerdo de manera equivalente.

1.4.3 Los siguientes reconocimientos podrán ser presenciados por un solo inspector:

- .1 medición de espesores;
- .2 pruebas de tanques; y
- .3 reparaciones realizadas como resultado de reconocimientos intermedios y de renovación del casco, cuyo nivel se haya acordado entre los dos inspectores prescritos durante la realización de los reconocimientos.

1.5 *Mediciones de espesores y reconocimientos minuciosos*

En todo tipo de reconocimiento, es decir, en los reconocimientos de renovación, intermedios, anuales o de otro tipo que tengan el alcance de reconocimientos anteriores, por lo que respecta a las estructuras situadas en las zonas en las que se prescriben reconocimientos minuciosos, las mediciones de espesores, cuando se exijan en el anexo 2, se efectuarán al mismo tiempo que los reconocimientos minuciosos.

2 Reconocimiento de renovación

2.1 Generalidades

2.1.1 El reconocimiento de renovación podrá iniciarse en la fecha del cuarto reconocimiento anual y realizarse durante el año siguiente con objeto de concluirlo para la fecha del quinto vencimiento anual. Cuando el reconocimiento de renovación se inicie antes del cuarto reconocimiento anual, se realizará enteramente en el plazo de 15 meses si dicha labor debe considerarse parte del reconocimiento de renovación.

2.1.2 Como parte de los preparativos para el reconocimiento de renovación, el programa de reconocimientos se abordará con antelación al reconocimiento. La medición de espesores no se efectuará antes del cuarto reconocimiento anual.

2.1.3 Además de lo prescrito con respecto al reconocimiento anual, el reconocimiento consistirá en realizar un examen, pruebas y comprobaciones de alcance tal que permitan garantizar que el casco y las tuberías conexas, como se prescribe en 2.1.5, se encuentran en estado satisfactorio y que son aptos para el uso a que se destinan durante el nuevo periodo de validez del Certificado de seguridad de construcción para buque de carga, en el supuesto de que su mantenimiento y utilización sean los adecuados y de que se efectúen reconocimientos periódicos en las fechas debidas.

2.1.4 Se examinarán todas las bodegas de carga, tanques de lastre, túneles de tuberías, coferdanes y espacios vacíos contiguos a las bodegas de carga, las cubiertas y el forro exterior, examen que se complementará con las mediciones de espesores y las pruebas que se exigen en 2.6 y 2.7, a fin de garantizar que la integridad estructural sigue siendo eficaz. El examen será suficiente para descubrir si hay una corrosión importante y deformación considerable, así como fracturas, averías u otras formas de deterioro estructural que pueda presentar el buque.

2.1.5 Todos los sistemas de tuberías situados en los mencionados espacios se examinarán y someterán a una prueba de funcionamiento a la presión de trabajo, de manera satisfactoria a juicio del inspector participante, a fin de garantizar que su estanquidad y estado siguen siendo satisfactorios.

2.1.6 El alcance del reconocimiento de los tanques de lastre convertidos en espacios vacíos será objeto de una decisión especial en relación con las prescripciones relativas a los tanques de lastre.

2.1.7 En los reconocimientos y mediciones de espesores de espacios no se aceptará que el reconocimiento intermedio y el reconocimiento de renovación se acrediten al mismo tiempo.

2.2 Reconocimiento en dique seco

2.2.1 El reconocimiento de renovación incluirá un reconocimiento en dique seco. Durante el periodo de cinco años de validez del certificado se efectuarán como mínimo dos inspecciones del exterior de la obra viva del buque. En todos los casos, el intervalo máximo entre dos de esas inspecciones no excederá de 36 meses.

2.2.2 En el caso de los buques de 15 o más años de edad, la inspección del exterior de la obra viva se efectuará con el buque en dique seco. En cuanto a los buques de menos de 15 años, podrán efectuarse con el buque a flote inspecciones alternas de la obra viva que no se realicen conjuntamente con el reconocimiento de renovación. Las inspecciones con el buque a flote solo se efectuarán cuando las condiciones sean satisfactorias y se disponga del equipo apropiado y de personal debidamente cualificado.

2.2.3 Si no se efectúa un reconocimiento en dique seco junto con el reconocimiento de renovación, o si no se respeta el intervalo máximo de 36 meses a que se hace referencia en 2.2.1, el Certificado de seguridad de construcción para buque de carga dejará de ser válido hasta que se efectúe un reconocimiento en dique seco.

2.2.4 El reconocimiento general y el reconocimiento minucioso y las mediciones de espesores, según proceda, de las partes inferiores de las bodegas de carga y de los tanques de lastre se llevarán a cabo de conformidad con las prescripciones aplicables en un reconocimiento de renovación, si este no se ha realizado aún.

Nota: Se entiende que las partes inferiores de las bodegas de carga y de los tanques de lastre son las partes situadas por debajo de la flotación en lastre y sin carga.

2.3 *Protección de espacios*

2.3.1 Se examinará el estado del sistema de prevención de la corrosión de los tanques de lastre, de haberlo. Cuando en los tanques de lastre, excluidos los del doble fondo, se observe que el revestimiento protector duro se encuentra en un estado DEFICIENTE, según se define este en 1.2.11, y no se ha renovado, o cuando se haya aplicado un revestimiento blando o semiduro, o cuando no se haya aplicado ningún revestimiento protector duro desde la fecha de construcción, los tanques en cuestión se examinarán a intervalos anuales. Se efectuarán mediciones de espesores según el inspector lo estime necesario. Cuando en los tanques de lastre de agua del doble fondo se observe un deterioro del revestimiento protector duro, y este no se haya renovado, cuando se haya aplicado un revestimiento blando o semiduro, o cuando no se haya aplicado ningún revestimiento protector duro desde la fecha de construcción, los tanques en cuestión podrán examinarse a intervalos anuales. Si el inspector lo considera necesario, o si la corrosión está muy extendida, se efectuarán mediciones de espesores.

2.3.2 Cuando se haya aplicado un revestimiento protector duro en las bodegas de carga y se observe que este se encuentra en BUEN estado, el alcance de los reconocimientos minuciosos y de las mediciones de espesores podrá ser objeto de una decisión especial.

2.3.3 En el caso de los graneleros construidos de conformidad con las Reglas estructurales comunes de la IACS, las zonas de corrosión importante observadas:

- .1 podrán estar protegidas con un revestimiento aplicado de conformidad con las instrucciones del fabricante del revestimiento y examinarse a intervalos anuales que confirmen que el revestimiento se conserva en buenas condiciones; o, en su lugar,
- .2 deberán medirse a intervalos anuales.

2.4 *Tapas y brazolas de escotilla*

Las tapas y brazolas de escotilla se inspeccionarán de la siguiente manera:

2.4.1 Se efectuará una inspección pormenorizada de los elementos enumerados en 3.3, además de todas las tapas y brazolas de escotilla.

2.4.2 Se efectuará una comprobación del funcionamiento de todas las tapas de escotilla de accionamiento mecánico, que incluirá:

- .1 apertura y sujeción en posición abierta;

- .2 ajuste adecuado y eficacia de la estanquidad en posición cerrada; y
- .3 comprobación del funcionamiento de los componentes hidráulicos y eléctricos, cables, cadenas y transmisión por eslabones.

2.4.3 Se comprobará la eficacia de los medios de estanquidad de todas las tapas de escotilla mediante la prueba de chorro de agua con manguera o equivalente.

2.4.4 El reconocimiento minucioso y la medición del espesor de la tapa de escotilla y de las planchas y refuerzos de las brazolas se efectuarán según se indica en los anexos 1 y 2. En el caso de las tapas de escotilla de las bodegas de carga de un proyecto aprobado cuya estructura no permita el acceso a las partes internas, el reconocimiento minucioso/la medición del espesor se efectuarán en las partes accesibles de las estructuras de las tapas de escotilla.

2.5 Alcance del reconocimiento general y del reconocimiento minucioso

2.5.1 Durante el reconocimiento de renovación se efectuará un reconocimiento general de todos los tanques y espacios. Los tanques de combustible líquido que se encuentren en la zona longitudinal de la carga se inspeccionarán de la siguiente manera:

Reconocimiento de renovación N° 1	Reconocimiento de renovación N° 2	Reconocimiento de renovación N° 3	Reconocimiento de renovación N° 4 y siguientes
edad ≤ 5 años	5 años < edad ≤ 10 años	10 años < edad ≤ 15 años	15 años < edad
Ninguno	Uno	Dos	La mitad, mínimo dos
Notas:			
1. Las presentes prescripciones se aplican a tanques de tipo integral (estructural).			
2. Si se acepta el examen de una selección de tanques, se examinarán tanques distintos en cada reconocimiento de renovación, por turnos.			
3. Se examinará el interior de los tanques de los piques (todos los usos) en cada reconocimiento de renovación.			
4. Durante el reconocimiento de renovación N° 3 y los reconocimientos de renovación siguientes, se incluirá un tanque profundo para combustible líquido en la zona de la carga, de haberlo.			

2.5.2 Las prescripciones mínimas aplicables a los reconocimientos minuciosos que se efectúen durante el reconocimiento de renovación se exponen en el anexo 1.

2.5.3 El inspector podrá ampliar el reconocimiento minucioso según lo estime necesario, teniendo en cuenta el grado de mantenimiento de los espacios objeto de reconocimiento, el estado del sistema de prevención de la corrosión, y los espacios cuyos medios o elementos estructurales hayan sufrido desperfectos en espacios o buques semejantes, según se desprenda de la información disponible.

2.5.4 Con respecto a las zonas situadas en espacios en los que se observe que el estado de los revestimientos protectores duros es BUENO, el alcance de los reconocimientos minuciosos conforme a lo prescrito en el anexo 1 podrá ser objeto de una decisión especial (véase también 2.3.2).

2.6 Alcance de las mediciones de espesores

2.6.1 Las prescripciones mínimas aplicables a las mediciones de espesores que se efectúen durante el reconocimiento de renovación se exponen en el anexo 2. El anexo 11 contiene directrices adicionales sobre las mediciones de espesores aplicables al mamparo transversal estanco acanalado verticalmente, situado entre las bodegas N° 1 y N° 2, de los

buques que han de cumplir lo dispuesto en la regla XII/6.1 del Convenio. Por lo que respecta a las directrices adicionales sobre las mediciones de espesores aplicables a las cuadernas y cartabones del forro en el costado de los buques que están obligados a cumplir lo prescrito en la resolución MSC.168(79), se hace referencia al párrafo 1.1.5 y el anexo 15.

2.6.2 Se efectuarán mediciones de espesores representativos con objeto de determinar los niveles generales y locales de corrosión en las cuadernas del forro y las uniones de sus extremos de todas las bodegas de carga y tanques de lastre. También se efectuarán mediciones de espesores con objeto de determinar los niveles de corrosión en las planchas de los mamparos transversales. El alcance de las mediciones de espesores podrá ser objeto de una decisión especial siempre que el inspector juzgue, por el examen minucioso, que no hay disminución estructural y que el revestimiento protector duro, de haber sido aplicado, continúa siendo eficaz.

2.6.3 Las disposiciones para la realización de mediciones complementarias en las zonas que presenten una corrosión importante, según se define esta en 1.2.9, figuran en el anexo 10; además en el programa de reconocimientos prescrito en 5.1 pueden especificarse otras disposiciones. Para que el reconocimiento se considere oficialmente terminado deben llevarse a cabo dichas mediciones complementarias de espesores. Se examinarán las zonas sospechosas detectadas en reconocimientos anteriores. Se efectuarán mediciones de espesores en las zonas en las que se haya detectado una corrosión importante en reconocimientos anteriores.

2.6.4 El inspector podrá ampliar aún más, según lo estime necesario, las mediciones de espesores.

2.6.5 Con respecto a las zonas situadas en tanques en los que se observe que el revestimiento protector duro se halla en BUEN estado, según se define este en 1.2.11, el alcance de las mediciones de espesores conforme a lo prescrito en el anexo 2 podrá ser objeto de una decisión especial de la Administración.

2.6.6 Las secciones transversales se elegirán según los lugares en los que se suponga, o se haya confirmado mediante mediciones de las chapas de cubierta, que existe el mayor grado de reducción.

2.7 Alcance de las pruebas de presión de los tanques

2.7.1 Todos los contornos de los tanques de lastre de agua, tanques profundos y bodegas de carga usados para lastre de agua en la zona longitudinal de la carga serán sometidos a pruebas de presión. Por lo que respecta a los tanques de combustible líquido, solamente se someterán a pruebas de presión tanques representativos.

2.7.2 El inspector podrá ampliar, según lo estime necesario, las pruebas de los tanques.

2.7.3 Los contornos de los tanques de lastre se someterán a la presión correspondiente a un nivel de líquido que coincida con la parte superior de los tubos de aireación.

2.7.4 Los contornos de las bodegas de lastre se someterán a la presión correspondiente a un nivel de líquido que coincida con un punto situado cerca de la parte superior de las escotillas.

2.7.5 Los contornos de los tanques de combustible líquido se someterán a la presión correspondiente a un nivel de líquido que coincida con el punto más alto al que subirá el líquido en condiciones de servicio. Las pruebas de los tanques de combustible líquido podrán ser objeto de una decisión especial a reserva de que se lleve a cabo un examen externo satisfactorio de los contornos de los tanques y de que el capitán confirme que las pruebas de presión se han llevado a cabo de conformidad con lo prescrito y con resultados satisfactorios.

2.7.6 Las pruebas de los tanques del doble fondo y otros espacios que no están proyectados para el transporte de líquido podrán omitirse, siempre que se lleve a cabo un examen interno satisfactorio junto con un examen de la parte superior del tanque.

2.8 Prescripciones adicionales relativas a los reconocimientos de renovación tras determinar que se cumple lo dispuesto en las reglas XII/12 y XII/13 del Convenio

2.8.1 En el caso de los buques que cumplan las prescripciones de la regla XII/12 del Convenio por lo que respecta a los detectores del nivel de agua en bodegas, espacios de lastre y espacios secos, el reconocimiento de renovación incluirá un examen y una prueba del sistema de detección de la entrada de agua y de sus alarmas.

2.8.2 En el caso de los buques que cumplan las prescripciones de la regla XII/13 del Convenio por lo que respecta a la disponibilidad de los sistemas de bombeo, el reconocimiento de renovación incluirá un examen y una prueba de los medios de drenaje y bombeo de los tanques de lastre a proa del mamparo de colisión y de las sentinas de los espacios secos que tengan alguna parte situada a proa de la bodega de carga más cercana a proa, y de sus controles.

3 Reconocimiento anual

3.1 Generalidades

Los reconocimientos anuales tendrán lugar en el plazo de tres meses anterior o posterior a la fecha del vencimiento anual del reconocimiento inicial o con respecto a la fecha acreditada del último reconocimiento de renovación. El reconocimiento anual consistirá en un examen destinado a garantizar, en la medida de lo posible, que el casco, las cubiertas de intemperie, las tapas y las brazolas de escotilla y las tuberías se mantienen en estado satisfactorio, y al efectuarlo se tendrá en cuenta el historial de servicio, el estado y la extensión del sistema de prevención de la corrosión de los tanques de lastre y las zonas indicadas en el archivo de informes sobre reconocimientos.

3.2 Examen del casco

3.2.1 Se efectuará un examen de las planchas del casco y de sus dispositivos de cierre, en la medida en que sean visibles.

3.2.2 Se efectuará un examen de las perforaciones estancas, en la medida de lo posible.

3.3 Examen de las cubiertas de intemperie y las tapas y brazolas de escotilla

3.3.1 Se confirmará que desde el último reconocimiento no se han realizado cambios no aprobados a las tapas y brazolas de escotilla y sus dispositivos de sujeción y cierre.

3.3.2 El reconocimiento pormenorizado de las tapas y brazolas de las escotillas de carga solo puede efectuarse examinándolas en sus posiciones abierta y cerrada, e incluirá la comprobación de que su apertura y cierre son correctos. El resultado es que, en cada reconocimiento anual, se inspeccionarán estando cerradas, abiertas y funcionando plenamente en ambas direcciones las tapas de escotilla situadas dentro del primer cuarto de la zona proel de la eslora del buque, y un juego adicional, de modo que todos los juegos del buque se sometan a inspección por lo menos una vez cada cinco años, incluyendo:

- .1 apertura y sujeción en posición abierta;
- .2 ajuste adecuado y eficacia de la estanquidad en posición cerrada; y

- .3 comprobación del funcionamiento de los componentes hidráulicos y eléctricos, cables, cadenas y transmisión por eslabones.

El cierre de las tapas incluirá el ajuste de todas las trincas periféricas y de los pestillos de las juntas transversales o de cualesquiera que sean los medios de sujeción. Deberá prestarse atención especial al estado de las tapas de escotilla situadas en el primer cuarto de la zona proel de la eslora del buque, donde las cargas de mar suelen ser mayores.

3.3.3 Si se experimentan dificultades para accionar y sujetar las tapas de escotilla, se harán comprobaciones adicionales de funcionamiento además de las prescritas en 3.3.2, a discreción del inspector.

3.3.4 En los casos en que el sistema de sujeción de las tapas de las escotillas de carga no funcione correctamente, deberá repararse bajo la supervisión de la Administración. Cuando las tapas o brazolas de escotilla se sometan a reparaciones importantes, la resistencia de los medios de sujeción deberá mejorarse para cumplir lo dispuesto en el anexo 13.

3.3.5 En el reconocimiento anual se inspeccionarán los siguientes elementos de cada juego de tapas de las escotillas de carga:

- .1 paneles de la tapa, incluidas las chapas laterales y las uniones de los refuerzos que puedan ser accesibles en posición abierta realizando un reconocimiento minucioso (para comprobar que no haya corrosión, grietas ni deformaciones);
- .2 medios de estanquidad de las juntas perimétricas y de las juntas transversales (deformación permanente y estado en que se encuentran las frisas, juntas flexibles en el caso de los buques de carga combinada, rebordes de frisas, así como las barras de compresión, los canales de desagüe y las válvulas de retención);
- .3 dispositivos de ajuste, barras de sujeción, trincas (inspeccionando su deterioro y ajuste y el estado en que se encuentran los componentes de caucho);
- .4 dispositivos de fijación de las tapas cuando están cerradas (inspeccionando el estado de su unión y si existe deformación);
- .5 pastecas de cadena o cable;
- .6 guías;
- .7 carriles de las guías y ruedas de cierre;
- .8 dispositivos de tope;
- .9 cables, cadenas, tensores y barbotenes;
- .10 sistemas hidráulicos, dispositivos de seguridad eléctrica y de enclavamiento; y
- .11 bisagras de extremos y entre paneles, ejes y polines, de haberlos.

3.3.6 En el reconocimiento anual se inspeccionarán, en cada escotilla, las brazolas, planchas, refuerzos y barraganetes para comprobar que no haya corrosión, grietas ni deformaciones, especialmente en la parte superior de las brazolas mediante un reconocimiento minucioso.

3.3.7 La eficacia de los medios de estanquidad se comprobará, si es necesario, mediante las pruebas con tiza o de chorro de agua con manguera y se complementará comprobando las medidas de las dimensiones de los componentes de compresión de la junta.

3.3.8 Cuando se instalen tapas portátiles, o pontones de madera o acero, se comprobará el estado satisfactorio de los siguientes elementos, según proceda:

- .1 tapas de madera y galeotas, soportes o tinteros de las galeotas y sus medios de sujeción;
- .2 pontones de acero, mediante un reconocimiento minucioso de las planchas de las tapas de escotilla;
- .3 lonas impermeabilizadas;
- .4 galápagos, serretas y cuñas;
- .5 barras de sujeción de escotillas y sus dispositivos de sujeción;
- .6 rodetes/barras de carga y el borde de las planchas laterales;
- .7 chapas de guía y calzos; y
- .8 barras de compresión, canales de desagüe y tubos de purga (de haberlos).

3.3.9 Se examinarán las pantallas cortallamas de las ventilaciones de todos los tanques de combustible líquido.

3.3.10 Se examinarán los sistemas de combustible y de tuberías de ventilación, incluidos los conductos de ventilación.

3.4 Examen de las bodegas de carga

3.4.1 En el caso de los graneleros que tengan de 10 a 15 años de edad:

- .1 se efectuará un reconocimiento general de todas las bodegas de carga;
- .2 se efectuará un reconocimiento minucioso de alcance suficiente, de un 25 % como mínimo de las cuadernas, a fin de determinar el estado de la parte inferior de las cuadernas del forro, incluido aproximadamente el tercio inferior de las cuadernas del costado en la unión con el forro del costado, y las uniones del extremo de las cuadernas del costado y las planchas del forro adyacentes en la bodega de carga de proa. Si ese reconocimiento indica que es necesario tomar medidas correctivas, se ampliará el reconocimiento de modo que incluya un reconocimiento minucioso de todas las cuadernas del forro y de las planchas del forro adyacentes de esa bodega de carga, así como un reconocimiento minucioso de alcance suficiente de todas las restantes bodegas de carga;
- .3 si el inspector lo considera necesario, o si la corrosión está muy extendida, se efectuarán mediciones de espesores. Si los resultados de dichas mediciones de espesores indican que existe una corrosión importante, se aumentará el alcance de las mediciones de espesores de conformidad con lo dispuesto en el anexo 10. Para que el reconocimiento anual se considere oficialmente terminado deben llevarse a cabo dichas mediciones

complementarias de espesores. Se examinarán las zonas sospechosas detectadas en reconocimientos anteriores. Se efectuarán mediciones de espesores en las zonas en las que se haya detectado una corrosión importante en reconocimientos anteriores. En el caso de los graneleros contruidos de conformidad con las Reglas estructurales comunes de la IACS, la medición del espesor anual podrá omitirse en caso de que el revestimiento protector se haya aplicado de conformidad con las instrucciones del fabricante del revestimiento y se conserve en BUEN estado;

- .4 cuando se observe que el revestimiento protector duro de las bodegas de carga se halla en BUEN estado, el alcance de los reconocimientos minuciosos y de las mediciones de espesores podrá ser objeto de una decisión especial; y
- .5 se examinarán todas las tuberías y perforaciones de las bodegas de carga, incluidas las tuberías de descarga al mar.

3.4.2 En el caso de los graneleros que tengan más de 15 años de edad:

- .1 se efectuará un reconocimiento general de todas las bodegas de carga;
- .2 se efectuará un reconocimiento minucioso de alcance suficiente, de un 25 % como mínimo de las cuadernas, a fin de determinar el estado de la parte inferior de las cuadernas del forro, incluido aproximadamente el tercio inferior de las cuadernas del costado en la unión con el forro del costado, y las uniones del extremo de las cuadernas del costado y las planchas del forro adyacentes en la bodega de carga de proa y otra bodega de carga seleccionada. Si ese reconocimiento indica que es necesario tomar medidas correctivas, se ampliará el reconocimiento de modo que incluya un reconocimiento minucioso de todas las cuadernas del forro y de las planchas del forro adyacentes de esa bodega de carga, así como un reconocimiento minucioso de alcance suficiente de todas las restantes bodegas de carga;
- .3 si el inspector lo considera necesario, o si la corrosión está muy extendida, se efectuarán mediciones de espesores. Si los resultados de dichas mediciones de espesores indican que existe una corrosión importante, se aumentará el alcance de las mediciones de espesores de conformidad con lo dispuesto en el anexo 10. Para que el reconocimiento anual se considere oficialmente terminado deben llevarse a cabo dichas mediciones complementarias de espesores. Se examinarán las zonas sospechosas detectadas en reconocimientos anteriores. Se efectuarán mediciones de espesores en las zonas en las que se haya detectado una corrosión importante en reconocimientos anteriores. En el caso de los graneleros contruidos de conformidad con las Reglas estructurales comunes de la IACS, la medición del espesor anual podrá omitirse en caso de que el revestimiento protector se haya aplicado de conformidad con las instrucciones del fabricante del revestimiento y se conserve en BUEN estado;
- .4 cuando se haya aplicado un revestimiento protector duro en las bodegas de carga y se observe que se halla en BUEN estado, el alcance de los reconocimientos minuciosos y de las mediciones de espesores podrá ser objeto de una decisión especial; y

- .5 se examinarán todas las tuberías y perforaciones de las bodegas de carga, incluidas las tuberías de descarga al mar.

3.5 Examen de los tanques de lastre

El examen de los tanques de lastre se efectuará cuando los resultados del reconocimiento de renovación y del reconocimiento intermedio indiquen que es necesario. Si la Administración lo considera necesario, o si la corrosión está muy extendida, se efectuarán mediciones de espesores. Si los resultados de dichas mediciones de espesores indican que existe una corrosión importante, se aumentará el alcance de las mediciones de espesores de conformidad con lo dispuesto en el anexo 10. Para que el reconocimiento se considere oficialmente terminado deben llevarse a cabo dichas mediciones complementarias de espesores. Se examinarán las zonas sospechosas detectadas en reconocimientos anteriores. Se efectuarán mediciones de espesores en las zonas en las que se haya detectado una corrosión importante en reconocimientos anteriores. En el caso de los graneleros construidos de conformidad con las Reglas estructurales comunes de la IACS, la medición del espesor anual podrá omitirse en caso de que el revestimiento protector se haya aplicado de conformidad con las instrucciones del fabricante del revestimiento y se conserve en BUEN estado.

3.6 Prescripciones adicionales relativas a los reconocimientos anuales de la bodega de carga más cercana a proa de los buques regidos por la regla XII/9 del Convenio, de conformidad con lo prescrito en el anexo 12

3.6.1 Los buques regidos por la regla XII/9 del Convenio son los que satisfacen todas las condiciones siguientes:

- .1 son graneleros de eslora igual o superior a 150 m y de forro sencillo en el costado;
- .2 transportan cargas sólidas a granel de densidad igual o superior a 1 780 kg/m³;
- .3 han sido construidos antes del 1 de julio de 1999; y
- .4 han sido construidos con un número insuficiente de mamparos transversales estancos que les permitan resistir la inundación de la bodega de carga más cercana a proa en todas las condiciones de carga y permanecer a flote en estado de equilibrio satisfactorio, según se especifica en la regla XII/4.4 del Convenio.

3.6.2 De conformidad con lo dispuesto en la regla XII/9 del Convenio SOLAS, por lo que respecta a la bodega de carga más cercana a proa de esos buques se aplicarán las prescripciones adicionales relativas al reconocimiento enumeradas en el anexo 12.

3.7 Prescripciones adicionales relativas a los reconocimientos anuales tras determinar que se cumple lo dispuesto en las reglas XII/12 y XII/13 del Convenio

3.7.1 En el caso de los buques que cumplan las prescripciones de la regla XII/12 del Convenio por lo que respecta a los detectores del nivel de agua en bodegas, espacios de lastre y espacios de carga seca, el reconocimiento anual incluirá un examen y una prueba aleatoria de los sistemas de detección de la entrada de agua y de sus alarmas.

3.7.2 En el caso de los buques que cumplan las prescripciones de la regla XII/13 del Convenio por lo que respecta a la disponibilidad de los sistemas de bombeo, el reconocimiento

anual incluirá un examen y una prueba de los medios de drenaje y bombeo de los tanques de lastre a proa del mamparo de colisión y de las sentinas de los espacios secos que tengan alguna parte situada a proa de la bodega de carga más cercana a proa, y de sus controles.

4 Reconocimiento intermedio

4.1 Generalidades

4.1.1 Los elementos que sean complementarios de los comprendidos en las prescripciones relativas al reconocimiento anual podrán inspeccionarse en el segundo o tercer reconocimiento anual o entre ambos.

4.1.2 El alcance del reconocimiento depende de la edad del buque según se especifica en 4.2, 4.3 y 4.4.

4.1.3 En los reconocimientos y mediciones de espesores de espacios no se aceptará que el reconocimiento intermedio y el reconocimiento de renovación se acrediten al mismo tiempo.

4.2 Graneleros de forro sencillo en el costado de edad comprendida entre 5 y 10 años

4.2.1 Tanques de lastre

4.2.1.1 Por lo que respecta a los tanques utilizados para el lastre de agua, se efectuará un reconocimiento general de los tanques representativos que seleccione el inspector. La selección incluirá los tanques del pique de popa y de proa y varios tanques más, teniendo en cuenta el número total y el tipo de tanques de lastre. Si el reconocimiento general no revela ningún defecto estructural visible, se podrá limitar el examen a una verificación de que el sistema de prevención de la corrosión continúa siendo eficaz.

4.2.1.2 Cuando se observe que los tanques de lastre de agua tienen un revestimiento DEFICIENTE, corrosión u otros defectos, o cuando no se haya aplicado un revestimiento protector duro desde la fecha de construcción, se extenderá el examen a otros tanques de lastre del mismo tipo.

4.2.1.3 Cuando en los tanques de lastre, excluidos los del doble fondo, se observe que el revestimiento protector duro se encuentra en un estado DEFICIENTE y no se ha renovado, o cuando se haya aplicado un revestimiento blando o semiduro, o cuando no se haya aplicado ningún revestimiento protector duro desde la fecha de construcción, los tanques en cuestión se examinarán y se efectuarán mediciones de espesores, según se estime necesario, a intervalos anuales. Cuando en los tanques de lastre del doble fondo se observe un deterioro del revestimiento protector duro, cuando se haya aplicado un revestimiento blando o semiduro, o cuando no se haya aplicado ningún revestimiento protector duro, los tanques en cuestión podrán examinarse a intervalos anuales. Si el inspector lo considera necesario, o si la corrosión está muy extendida, se efectuarán mediciones de espesores.

4.2.1.4 Además de lo prescrito anteriormente, las zonas sospechosas detectadas en reconocimientos anteriores serán objeto de un reconocimiento general y de un reconocimiento minucioso.

4.2.2 Bodegas de carga

4.2.2.1 Se efectuará un reconocimiento general de todas las bodegas de carga, incluido un reconocimiento minucioso de alcance suficiente de un 25 % como mínimo de las cuadernas, a fin de determinar el estado de:

- .1 las cuadernas del forro, incluidas las uniones de sus extremos superior e inferior, las planchas del forro adyacentes y los mamparos transversales de la bodega de carga de proa y otra bodega de carga seleccionada; y
- .2 las zonas consideradas sospechosas en reconocimientos anteriores.

4.2.2.2 Cuando el inspector lo considere necesario como consecuencia del reconocimiento general y el reconocimiento minucioso descritos en 4.2.2.1, se ampliará el reconocimiento de modo que incluya un reconocimiento minucioso de todas las cuadernas del forro y de las planchas del forro adyacentes de esa bodega de carga, así como un reconocimiento minucioso de alcance suficiente de todas las restantes bodegas de carga.

4.2.3 *Alcance de las mediciones de espesores*

4.2.3.1 Las mediciones de espesores serán de alcance suficiente para poder determinar tanto el grado general como local de la corrosión en las zonas sujetas al reconocimiento minucioso descritas en 4.2.2.1. En el reconocimiento intermedio, las mediciones de espesores abarcarán como mínimo las zonas consideradas sospechosas en reconocimientos anteriores.

4.2.3.2 El alcance de las mediciones de espesores podrá ser objeto de una decisión especial siempre que el inspector juzgue, por el reconocimiento minucioso, que no hay disminución estructural y que los revestimientos protectores duros se hallan en BUEN estado.

4.2.3.3 Cuando se observe una corrosión importante, se aumentará el alcance de las mediciones de espesores de conformidad con lo dispuesto en el anexo 10. Para que el reconocimiento se considere oficialmente terminado deben llevarse a cabo dichas mediciones complementarias de espesores. Se examinarán las zonas sospechosas detectadas en reconocimientos anteriores. Se efectuarán mediciones de espesores en las zonas en las que se haya detectado una corrosión importante en reconocimientos anteriores. En el caso de los graneleros contruidos de conformidad con las Reglas estructurales comunes de la IACS, las zonas de corrosión importante observadas:

- .1 podrán estar protegidas con un revestimiento aplicado de conformidad con las instrucciones del fabricante del revestimiento y examinarse a intervalos anuales que confirmen que el revestimiento se conserva en buenas condiciones; o, en su lugar,
- .2 deberán medirse a intervalos anuales.

Nota explicativa:

Por lo que respecta a los graneleros existentes, en los que los propietarios podrán decidir si hay que aplicar un revestimiento o una nueva capa del mismo a las bodegas de carga como se indica supra, el alcance de los reconocimientos minuciosos y de las mediciones de espesores podrá ser objeto de una decisión. Antes de aplicar el revestimiento a las bodegas de carga de los buques existentes, se comprobarán los escantillones en presencia de un inspector.

4.2.3.4 Cuando se observe que el revestimiento protector duro de las bodegas de carga se halla en BUEN estado, el alcance de los reconocimientos minuciosos y de las mediciones de espesores podrá ser objeto de una decisión especial.

4.3 Graneleros de forro sencillo en el costado de edad comprendida entre 10 y 15 años

4.3.1 Las prescripciones relativas al reconocimiento intermedio serán las mismas que las del reconocimiento de renovación anterior estipuladas en 2 y 5.1. Sin embargo, no es necesario efectuar un examen interno de los tanques de combustible ni una prueba de presión de todos los tanques, a menos que el inspector participante lo estime necesario.

4.3.2 En aplicación de lo dispuesto en 4.3.1, el reconocimiento intermedio podrá iniciarse en la fecha del segundo reconocimiento anual y proseguirse durante el año siguiente con objeto de concluirlo en la fecha del tercer reconocimiento anual, en lugar de aplicar lo dispuesto en 2.1.1.

4.3.3 En aplicación de lo dispuesto en 4.3.1, podrá preverse un reconocimiento bajo el agua en lugar de aplicar lo prescrito en 2.2.

4.4 Graneleros de forro sencillo en el costado de edad superior a 15 años

4.4.1 Las prescripciones relativas al reconocimiento intermedio serán las mismas que las del reconocimiento de renovación anterior recogidas en 2 y 5.1. Sin embargo, no será necesario efectuar un examen interno de los tanques de combustible ni una prueba de presión de todos los tanques, a menos que el inspector participante lo estime necesario.

4.4.2 En aplicación de lo dispuesto en 4.4.1, el reconocimiento intermedio podrá iniciarse en la fecha del segundo reconocimiento anual y proseguirse durante el año siguiente con objeto de concluirlo en la fecha del tercer reconocimiento anual, en lugar de aplicar lo dispuesto en el párrafo 2.1.1.

4.4.3 En aplicación de lo dispuesto en 4.4.1, el reconocimiento intermedio incluirá un reconocimiento en dique seco. El reconocimiento general y el reconocimiento minucioso y las mediciones de espesores, según proceda, de las partes inferiores de las bodegas de carga y de los tanques de lastre de agua se llevarán a cabo de conformidad con las prescripciones aplicables en un reconocimiento intermedio, si este no se ha realizado aún.

Nota: Se entiende que las partes inferiores de las bodegas de carga y de los tanques de lastre son las partes situadas por debajo de la flotación en lastre y sin carga.

5 Preparativos para el reconocimiento

5.1 Programa de reconocimientos

5.1.1 El propietario confeccionará, en colaboración con la Administración, un programa de reconocimientos concreto antes de iniciarse cualquier parte del reconocimiento de renovación y, en el caso de los graneleros de más de 10 años de edad, el reconocimiento intermedio. El programa de reconocimientos se presentará por escrito y estará basado en la información que figura en el anexo 4A. El reconocimiento no comenzará hasta que no se acuerde el programa de reconocimientos.

5.1.1.1 Antes de elaborar el programa de reconocimientos, el propietario cumplimentará el cuestionario de planificación del reconocimiento a partir de la información que figura en el anexo 4B, y lo remitirá a la Administración.

5.1.1.2 El programa de reconocimientos del reconocimiento intermedio podrá consistir en el programa de reconocimientos del reconocimiento de renovación anterior complementado con

el informe sobre la evaluación del estado del buque (resumen ejecutivo sobre el casco) de dicho reconocimiento de renovación y los informes sobre reconocimientos pertinentes posteriores.

5.1.1.3 El programa de reconocimientos se confeccionará teniendo en cuenta las enmiendas a las prescripciones de reconocimiento implantadas después del último reconocimiento de renovación efectuado.

5.1.2 Al elaborar el programa de reconocimientos, se recopilarán y consultarán los siguientes documentos, con objeto de seleccionar los tanques, bodegas, zonas y elementos estructurales que deben examinarse:

- .1 situación con respecto a los reconocimientos e información básica sobre el buque;
- .2 documentación a bordo, según se indica en 6.2 y 6.3;
- .3 planos estructurales principales (dibujos de escantillones), incluida la información relativa al uso de aceros de gran resistencia a la tracción;
- .4 informes de los reconocimientos e inspecciones anteriores pertinentes, tanto de la Administración como del propietario;
- .5 información relativa a la utilización de las bodegas y los tanques del buque, cargamentos típicos y otros datos pertinentes;
- .6 información relativa al nivel de prevención de la corrosión de las construcciones nuevas; y
- .7 información relativa al nivel de mantenimiento pertinente durante la explotación.

5.1.3 El programa de reconocimientos presentado tendrá en cuenta y cumplirá, como mínimo, las disposiciones del párrafo 2.7 y de los anexos 1 y 2 respecto de las pruebas de los tanques, del reconocimiento minucioso y la medición de espesores, respectivamente, e incluirá por lo menos la información siguiente:

- .1 información básica sobre el buque y pormenores del mismo;
- .2 planos estructurales principales (dibujos de escantillones), incluida la información relativa al uso de aceros de gran resistencia a la tracción;
- .3 plano de las bodegas y los tanques;
- .4 lista de las bodegas y los tanques, con información sobre su uso, protección y el estado del revestimiento;
- .5 condiciones para efectuar el reconocimiento (por ejemplo, información sobre la limpieza, desgasificación, ventilación, iluminación, etc., de las bodegas y los tanques);
- .6 medios y métodos para acceder a las estructuras;
- .7 equipo para efectuar los reconocimientos;

- .8 designación de las bodegas, tanques y zonas para el reconocimiento minucioso (véase 2.5);
- .9 designación de las secciones para la medición de espesores (véase 2.6);
- .10 designación de los tanques que se someterán a prueba (véase 2.7); y
- .11 antecedentes de averías sufridas por el buque de que se trate.

5.1.4 La Administración comunicará al propietario del buque los márgenes máximos admisibles de disminución estructural como consecuencia de la corrosión que sean aplicables al buque.

5.1.5 También deberían utilizarse las Directrices para la evaluación técnica en relación con la planificación de los reconocimientos mejorados de los graneleros de forro sencillo en el costado, cuyo texto figura en el anexo 9. Dichas directrices constituyen un instrumento recomendado al que la Administración podrá recurrir cuando, a su juicio, sea necesario y oportuno en relación con la preparación del programa de reconocimientos prescrito. Las presentes Directrices no se utilizarán para rebajar las prescripciones de los anexos 1 y 2, ni del párrafo 2.7, que se cumplirán en todos los casos como prescripciones mínimas.

5.2 Condiciones para efectuar el reconocimiento

5.2.1 El propietario facilitará los medios necesarios para llevar a cabo el reconocimiento en condiciones de seguridad.

5.2.2 A fin de permitir que los inspectores participantes efectúen el reconocimiento, el propietario y la Administración acordarán las disposiciones a seguir para garantizar un acceso adecuado y sin riesgos, basándose en las recomendaciones elaboradas por la Organización.

5.2.3 Se incluirán los pormenores de los medios de acceso en el cuestionario de planificación del reconocimiento.

5.2.4 En los casos en que el inspector o inspectores participantes juzguen que las disposiciones sobre seguridad y acceso requerido no son adecuadas, no se efectuará el reconocimiento de los espacios de que se trate.

5.2.5 Debe poder accederse a las bodegas de carga, los tanques y los espacios en condiciones de seguridad. Las bodegas de carga, los tanques y los espacios estarán desgasificados y bien ventilados. Antes de entrar a un tanque, espacio vacío o espacio cerrado, se verificará que en el tanque no haya gases peligrosos y que haya suficiente oxígeno.

5.2.6 Como parte de los preparativos para el reconocimiento y las mediciones de espesores, y para poder efectuar un examen minucioso, se limpiarán todos los espacios y se eliminarán de las superficies todas las incrustaciones por corrosión sueltas que se hayan acumulado. Los espacios estarán suficientemente limpios y libres de agua, óxido, suciedad, residuos oleosos, etc., de manera que pueda apreciarse si hay corrosión, deformación, fracturas, averías u otras formas de deterioro estructural, así como el estado del revestimiento. No obstante, en las zonas de la estructura que el propietario ya haya decidido renovar, la limpieza y la eliminación de las incrustaciones solo se llevarán a cabo en la medida necesaria para poder determinar los límites de las zonas que vayan a renovarse.

5.2.7 Se proveerá iluminación suficiente para poder apreciar si hay corrosión, deformación, fracturas, averías u otras formas de deterioro estructural, así como el estado del revestimiento.

5.2.8 Cuando se hayan aplicado revestimientos blandos o semiduros se facilitará el acceso sin riesgos del inspector con objeto de que este verifique la eficacia del revestimiento y lleve a cabo una evaluación del estado de las estructuras internas, para lo cual podrá quitar una parte del revestimiento. Cuando no pueda facilitarse el acceso sin riesgos, se quitará el revestimiento blando o semiduro.

5.2.9 El inspector o inspectores estarán acompañados en todo momento por, al menos, una persona facultada que designe el propietario, con experiencia en la inspección de tanques y espacios cerrados.

5.3 **Acceso a las estructuras**

5.3.1 Para efectuar el reconocimiento general se proveerán medios que permitan al inspector examinar la estructura sin dificultades y en condiciones de seguridad.

5.3.2 Para efectuar los reconocimientos minuciosos de la estructura del casco, excepto las cuadernas del forro de las bodegas de carga, se proveerá uno o más de los medios de acceso siguientes, que sean aceptables a juicio del inspector:

- .1 andamios y pasos permanentes para poder desplazarse por las estructuras;
- .2 andamios y pasos provisionales para poder desplazarse por las estructuras;
- .3 vehículos dotados de un brazo hidráulico, tales como plataformas elevadoras tradicionales, elevadores y plataformas móviles;
- .4 escalas portátiles;
- .5 botes o balsas; y/o
- .6 otros medios equivalentes.

5.3.3 Para efectuar los reconocimientos minuciosos de las cuadernas del forro de las bodegas de carga de los graneleros de forro sencillo en el costado de peso muerto inferior a 100 000 toneladas se proveerá uno o más de los medios de acceso siguientes, que sean aceptables a juicio del inspector:

- .1 andamios y pasos permanentes para poder desplazarse por las estructuras;
- .2 andamios y pasos provisionales para poder desplazarse por las estructuras;
- .3 podrá aceptarse una escala portátil, que no tendrá más de 5 m de longitud, para efectuar los reconocimientos de la sección inferior de las cuadernas del forro y de los cartabones;
- .4 vehículos dotados de un brazo hidráulico, tales como plataformas elevadoras tradicionales, elevadores y plataformas móviles;
- .5 botes o balsas, siempre que la capacidad estructural de la bodega sea suficiente para soportar cargas estáticas cualquiera que sea el nivel de agua; y/o
- .6 otros medios equivalentes.

5.3.4 Para efectuar los reconocimientos minuciosos de las cuadernas del forro de las bodegas de carga de los graneleros de forro sencillo en el costado de peso muerto igual o

superior a 100 000 toneladas no se aceptará el uso de escalas portátiles y se proveerán uno o más de los medios de acceso siguientes, que sean aceptables a juicio del inspector:

Reconocimientos anuales, reconocimiento intermedio para buques de menos de 10 años de edad y primer reconocimiento de renovación:

- .1 andamios y pasos permanentes para poder desplazarse por las estructuras;
- .2 andamios y pasos provisionales para poder desplazarse por las estructuras;
- .3 vehículos dotados de un brazo hidráulico, tales como plataformas elevadoras tradicionales, elevadores y plataformas móviles;
- .4 botes o balsas, siempre que la capacidad estructural de la bodega sea suficiente para soportar cargas estáticas cualquiera que sea el nivel de agua; y/o
- .5 otros medios equivalentes.

Reconocimientos intermedios posteriores y reconocimientos de renovación:

- .1 andamios y pasos permanentes o provisionales para poder desplazarse por las estructuras con objeto de efectuar el reconocimiento minucioso de, al menos, la parte superior de las cuadernas de las bodegas;
- .2 vehículos dotados de un brazo hidráulico, tales como plataformas elevadoras tradicionales, para efectuar los reconocimientos de las partes inferior y media de las cuadernas del forro, como alternativa a los andamios;
- .3 elevadores y plataformas móviles;
- .4 botes o balsas, siempre que la capacidad estructural de la bodega sea suficiente para soportar cargas estáticas cualquiera que sea el nivel de agua; y/o
- .5 otros medios equivalentes.

5.3.5 No obstante lo prescrito en el párrafo anterior, el uso de una escala portátil provista de un dispositivo mecánico que permita sujetar el extremo superior de la escala puede aceptarse en el "examen minucioso de alcance suficiente, de un 25 % como mínimo de las cuadernas, a fin de determinar el estado de la parte inferior de las cuadernas del forro, incluido aproximadamente el tercio inferior de las cuadernas del costado en la unión con el forro del costado, y las uniones del extremo de las cuadernas del costado y las planchas del forro adyacentes en la bodega de carga de proa" del reconocimiento anual prescrito en 3.4.1.2, y en la "otra bodega de carga seleccionada", tal como se prescribe en 3.4.2.2.

5.3.6 En el caso de los reconocimientos minuciosos de la parte superior de las cuadernas del forro en el costado u otras estructuras, el inspector participante podrá aceptar el uso de vehículos dotados de un brazo hidráulico o elevadores ("plataformas elevadoras") en todos los casos en los cuales la máxima altura de trabajo no supere los 17 m.

5.4 *Equipo para efectuar el reconocimiento*

5.4.1 La medición de espesores se realizará, normalmente, con la ayuda de equipo de prueba ultrasónico. La precisión de dicho equipo se demostrará ante el inspector, según se requiera.

5.4.2 Si el inspector lo estima necesario, se exigirá uno o más de los siguientes medios de detección de fracturas:

- .1 equipo radiográfico;
- .2 equipo ultrasónico;
- .3 equipo de partículas magnéticas; y
- .4 tinta penetrante.

5.4.3 Durante el reconocimiento se proveerán un explosímetro, un medidor de oxígeno, aparatos respiratorios, cabos salvavidas, cinturones de sujeción con cable y gancho de seguridad y silbatos, así como instrucciones y orientación sobre su uso. Se proveerá una lista de comprobación de seguridad.

5.4.4 Se proporcionará una iluminación adecuada y segura para que el reconocimiento se lleve a cabo de manera eficaz y en condiciones de seguridad.

5.4.5 Durante el reconocimiento se facilitará y utilizará indumentaria protectora adecuada (por ejemplo, casco de seguridad, guantes, calzado de protección, etc.).

5.5 *Equipo de salvamento y de respuesta en caso de emergencia*

Si como "equipo de salvamento y de respuesta en caso de emergencia" se utilizan aparatos respiratorios y/u otros equipos, estos serán adecuados para la configuración del espacio que está siendo objeto de reconocimiento.

5.6 *Reconocimientos en la mar o en fondeadero*

5.6.1 Podrán aceptarse los reconocimientos en la mar o en fondeadero a condición de que el inspector reciba la asistencia necesaria del personal de a bordo. Las precauciones y los procedimientos necesarios para llevar a cabo el reconocimiento se ajustarán a lo dispuesto en 5.1, 5.2, 5.3 y 5.4.

5.6.2 Se proveerá un sistema de comunicaciones entre el equipo que efectúa el reconocimiento en los espacios y el oficial encargado en cubierta. Dicho sistema servirá también para el personal encargado de las bombas de lastre si se utilizan botes o balsas.

5.6.3 El reconocimiento de los tanques o las bodegas aplicables con la ayuda de botes o balsas se realizará únicamente con la conformidad del inspector, que tendrá en cuenta los medios de seguridad provistos, así como el pronóstico meteorológico y las características de respuesta del buque en los estados previsibles y a condición de que el ascenso previsto del agua en el interior del tanque no supere 0,25 m.

5.6.4 Cuando se utilicen balsas o botes en los reconocimientos minuciosos, se observarán las siguientes condiciones:

- .1 solamente se utilizarán balsas o botes inflables reforzados, con flotabilidad y estabilidad residual satisfactoria, aun en caso de rotura de una de las cámaras neumáticas;
- .2 el bote o balsa estará amarrado a la escala de acceso, en cuya base permanecerá una persona adicional que pueda ver claramente el bote o la balsa;
- .3 todos los participantes dispondrán de chalecos salvavidas adecuados;
- .4 la superficie del agua en el tanque o bodega permanecerá en calma (en todos los estados previsibles, el ascenso previsto del agua en el interior del tanque no superará 0,25 m) y el nivel del agua permanecerá invariable. Bajo ningún concepto subirá el nivel del agua mientras se esté utilizando el bote o la balsa;
- .5 el tanque, bodega o espacio contendrá agua de lastre limpia únicamente. No se aceptará ni la más mínima irisación por hidrocarburos en el agua; y
- .6 en ningún momento se permitirá que el nivel del agua ascienda a menos de 1 m de la tabla del alma de mayor altura bajo cubierta, de manera que el equipo que efectúa el reconocimiento no quede aislado de una vía directa de evacuación hacia el tanque o acceso a las bodegas. Solo podrá contemplarse la posibilidad de que el nivel del agua supere los baos reforzados cuando haya un registro de acceso a cubierta abierto en la clara que se esté examinando, de manera que siempre haya una vía de evacuación para el equipo que efectúa el reconocimiento. Podrán considerarse otros medios eficaces de evacuación hacia cubierta.

5.6.5 Podrá permitirse el reconocimiento de las zonas bajo cubierta en los tanques o espacios exclusivamente con botes y balsas si la altura de las almas es igual o inferior a 1,5 m.

5.6.6 Si la altura de las almas es superior a 1,5 m, el uso exclusivo de balsas o botes solamente podrá permitirse:

- .1 cuando el revestimiento de la estructura bajo cubierta esté en BUEN estado y no haya indicios de deterioro; o
- .2 si en cada clara se proporciona un medio permanente de acceso que permita entrar y salir sin riesgos. Ello significa:
 - .1 acceso directo desde la cubierta a través de una escala vertical y una pequeña plataforma instalada aproximadamente 2 m por debajo de la cubierta en cada clara; o
 - .2 acceso a la cubierta desde una plataforma longitudinal permanente que disponga de escalas que conduzcan a la cubierta en cada extremo del tanque. La plataforma estará situada, a todo lo largo del tanque, a la misma altura que el nivel de agua máximo necesario para acceder en balsa a la estructura bajo cubierta o por encima del mismo. A tal efecto, se supondrá que la altura del espacio que hay entre el nivel de agua máximo y la plancha de cubierta, medida en el punto medio de los baos reforzados y de la longitud del tanque, no es superior a 3 m.

Si no se cumple ninguna de las condiciones precedentes, se instalarán andamios u otros medios equivalentes para el reconocimiento de las zonas bajo cubierta.

5.6.7 El uso exclusivo de botes o balsas indicado en 5.6.5 y 5.6.6 no excluye el uso de botes o balsas para desplazarse dentro de los tanques durante los reconocimientos.

5.7 *Reunión de planificación del reconocimiento*

5.7.1 Para la ejecución eficaz y segura del reconocimiento es fundamental contar con la debida preparación y con una estrecha colaboración entre el inspector o inspectores participantes y los representantes del propietario a bordo del buque, antes y durante el reconocimiento. Durante el reconocimiento se mantendrán reuniones regulares a bordo para tratar las cuestiones de seguridad.

5.7.2 Antes de iniciar cualquier parte del reconocimiento de renovación o intermedio, tendrá lugar una reunión de planificación del reconocimiento entre el inspector o inspectores participantes, el representante del propietario que esté presente, el representante de la firma encargada de la medición de espesores que haya participado y el capitán del buque o un representante debidamente cualificado designado por el capitán o la compañía, a fin de comprobar que se han tomado todas las medidas previstas en el programa de reconocimientos y que se puede garantizar la ejecución eficaz y segura de la labor de reconocimiento que debe llevarse a cabo (véase también 7.1.2).

5.7.3 A continuación figura una lista indicativa de los puntos que conviene abordar en la reunión:

- .1 programa de operaciones del buque (es decir, el viaje, las maniobras de atraque y desatraque, el tiempo que permanecerá atracado, las operaciones de carga y lastrado, etc.);
- .2 disposiciones y medios para las mediciones de espesores (es decir, acceso, limpieza/desincrustación, iluminación, ventilación, seguridad personal);
- .3 alcance de las mediciones de espesores;
- .4 criterios de aceptación (véase la lista de espesores mínimos);
- .5 alcance del reconocimiento minucioso y de la medición de espesores, teniendo en cuenta el estado del revestimiento y las zonas sospechosas/zonas de corrosión importante;
- .6 ejecución de las mediciones de espesores;
- .7 toma de muestras representativas en general y en lugares con picaduras de óxido o con una corrosión irregular;
- .8 dibujos de las zonas donde haya una corrosión importante; y
- .9 comunicación sobre los resultados entre el inspector o inspectores participantes, el perito o peritos de la firma encargada de la medición de espesores y el representante o representantes del propietario.

6 **Documentación a bordo**

6.1 **Generalidades**

6.1.1 El propietario obtendrá, proporcionará y conservará a bordo la documentación especificada en 6.2 y 6.3, la cual se pondrá a disposición del inspector. El informe sobre la evaluación del estado del buque (resumen ejecutivo sobre el casco) mencionado en 6.2 incluirá una traducción al inglés.

6.1.2 La documentación se conservará a bordo durante la vida útil del buque.

6.1.3 En el caso de los graneleros sujetos a la regla II-1/3-10 del Convenio SOLAS, el propietario se encargará de actualizar el expediente de construcción del buque durante la vida útil de este último cuando se modifique la documentación incluida en dicho expediente. Los procedimientos documentados para actualizar el expediente de construcción del buque se incluirán en el sistema de gestión de la seguridad.

6.1.4 En el caso de los graneleros con revestimientos de tanques dedicados a lastre de agua de mar sujetos a las normas de rendimiento de los revestimientos protectores (MSC.215(82)), el propietario dispondrá que se actualice el expediente técnico del revestimiento (CTF) durante la vida útil del buque siempre que se haya procedido al mantenimiento, reparación o nuevo revestimiento de dichos revestimientos. Se incluirán en el Sistema de gestión de la seguridad los procedimientos documentados para actualizar el CTF.

6.2 *Archivo de informes sobre reconocimientos*

6.2.1 La documentación que se lleva a bordo incluirá un archivo de informes sobre reconocimientos constituido por:

- .1 los informes de reconocimientos estructurales (anexo 6);
- .2 el informe sobre la evaluación del estado del buque (resumen ejecutivo sobre el casco) (anexo 7); y
- .3 los informes sobre las mediciones de espesores (anexo 8A/anexo 8B).

6.2.2 El archivo de informes sobre reconocimientos estará disponible también en las oficinas del propietario y de la Administración.

6.3 *Documentos complementarios*

6.3.1 También se dispondrá a bordo de la documentación siguiente:

- .1 el programa de reconocimientos prescrito en 5.1 hasta que se lleve a término el reconocimiento de renovación o el reconocimiento intermedio, según proceda;
- .2 planos estructurales principales de las bodegas de carga y los tanques de lastre (en el caso de los graneleros construidos de conformidad con las Reglas estructurales comunes de la IACS, estos planos incluirán el espesor en el momento de la construcción y el espesor de renovación para cada elemento estructural. En los planos también se indicará con claridad cualquier espesor de adición voluntaria. El plano de la sección central que se suministre a bordo del buque incluirá las propiedades de la sección de la viga-casco mínimas admisibles para la sección transversal de la bodega en todas las bodegas de carga);
- .3 historial de reparaciones;
- .4 historial de las operaciones de carga y lastrado;
- .5 inspecciones realizadas por el personal del buque en relación con:
 - .1 el deterioro estructural en general;

- .2 las fugas en mamparos y tuberías;
- .3 el estado del sistema de prevención de la corrosión, si los hay. En el anexo 3 figuran orientaciones para la presentación de informes; y
- .6 cualquier otro tipo de información que sea útil para determinar las zonas críticas de la estructura y/o las zonas sospechosas que deban ser objeto de inspección.

6.3.2 En el caso de los graneleros sujetos a la regla II-1/3-10 del Convenio SOLAS, se dispondrá a bordo del expediente de construcción del buque, restringido a los elementos que deben conservarse a bordo.

6.3.3 En el caso de los graneleros con revestimientos de los tanques dedicados a lastre de agua de mar sujetos a la norma de rendimiento de los revestimientos protectores (MSC.215(82)), deberá estar disponible a bordo el expediente técnico del revestimiento.

6.4 Examen de la documentación que se lleva a bordo

6.4.1 Antes de iniciar el reconocimiento, el inspector comprobará si la documentación que se lleva a bordo está completa, y examinará su contenido con objeto de que le sirva de referencia para efectuar el reconocimiento.

6.4.2 En el caso de los graneleros sujetos a la regla II-1/3-10 del Convenio SOLAS, el inspector verificará, al ultimar el reconocimiento, que se ha actualizado el expediente de construcción del buque cuando se haya modificado la documentación incluida en dicho expediente.

6.4.2.1 En el caso de los expedientes de construcción del buque (SCF) que se lleven a bordo, el inspector examinará la información a bordo del buque. En caso de cualquier acontecimiento importante, incluidas, sin que la lista sea exhaustiva, la reparación y transformación considerables o cualquier modificación de la estructura del buque, el inspector también verificará que se lleva a bordo la información actualizada. Si el expediente de construcción del buque no está actualizado en el momento en que se realiza el reconocimiento, el inspector dejará constancia y solicitará la confirmación durante el próximo reconocimiento periódico.

6.4.2.2 En el caso de los expedientes de construcción del buque archivados en tierra, el inspector examinará la lista de información que figura en el archivo de tierra. En caso de cualquier acontecimiento importante, incluidas, sin que la lista sea exhaustiva, la reparación y transformación considerables o cualquier modificación de la estructura del buque, el inspector también verificará que la información actualizada figura en el archivo en tierra examinando la lista de información incluida en el archivo en tierra o que se lleva a bordo del buque. Asimismo, el inspector confirmará que el contrato de servicios con el centro de archivo es válido. Si el suplemento del expediente de construcción del buque en tierra no está completamente actualizado en el momento en que se realiza el reconocimiento, el inspector dejará constancia y solicitará la confirmación durante el próximo reconocimiento periódico.

6.4.3 En el caso de los graneleros sujetos a la regla II-1/3-10 del Convenio SOLAS, el inspector verificará, al ultimar el reconocimiento, que toda adición y/o renovación de los materiales utilizados para la construcción de la estructura del casco se documentan en la lista de materiales del expediente de construcción del buque.

6.4.4 En el caso de los graneleros con revestimientos de los tanques dedicados a lastre de agua de mar sujetos a la norma de rendimiento de los revestimientos protectores (MSC.215(82)), al concluir el reconocimiento, el inspector verificará que todas las actividades

de mantenimiento, reparación o reaplicación del revestimiento estén documentadas en el expediente técnico del revestimiento.

7 Procedimientos para efectuar las mediciones de espesores

7.1 Generalidades

7.1.1 Si la Administración no lleva a cabo las mediciones de espesores prescritas, un inspector de dicha Administración estará presente en las mismas. El inspector se hallará a bordo mientras sea necesario para verificar la operación.

7.1.2 La firma encargada de la medición de espesores asistirá a la reunión de planificación del reconocimiento que se celebre antes de que este se inicie.

7.1.3 Las mediciones de espesores de las estructuras situadas en las zonas en las que se prescriben reconocimientos minuciosos se efectuarán junto con los reconocimientos minuciosos.

7.1.4 En todos los casos, el alcance de las mediciones de espesores será suficiente para poder conocer el estado general real.

7.1.5 Las prescripciones de procedimiento para las mediciones de espesores figuran en el anexo 14.

7.2 Certificación de la firma encargada de la medición de espesores

Efectuará las mediciones de espesores una firma cuya competencia esté acreditada mediante certificación expedida por la Administración, según los principios enunciados en el anexo 5.

7.3 Número y lugar de las mediciones

7.3.1 Ámbito de aplicación

Esta sección solamente se aplica a los buques construidos de conformidad con las Reglas estructurales comunes de la IACS (CSR). En el caso de los buques que no están construidos según lo prescrito en las Reglas estructurales comunes de la IACS, el número de mediciones y los lugares en que se efectúan las mediciones se determinarán siguiendo las reglas de la sociedad de clasificación en concreto y/o prescripciones unificadas específicas de la IACS según la edad del buque y los elementos estructurales en cuestión.

7.3.2 Número de mediciones

Teniendo en cuenta la extensión de las mediciones de espesor de conformidad con los distintos elementos estructurales del buque y los reconocimientos (de renovación, intermedio y anual), se da la ubicación de los puntos en los que deben medirse los elementos más importantes de la estructura.

7.3.3 Lugares en que se efectúan las mediciones

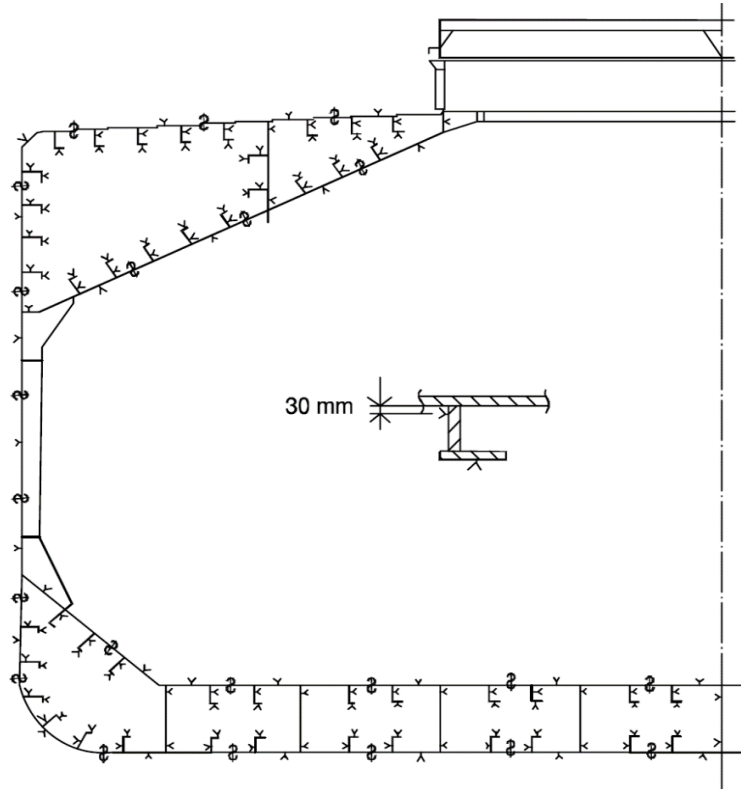
7.3.3.1 En el cuadro 1 pueden verse explicaciones y/o interpretaciones para la aplicación de lo prescrito en las Reglas estructurales comunes de la IACS, que se refieren tanto a las mediciones de espesor sistemáticas relacionadas con el cálculo de la resistencia global de la viga-casco y mediciones específicas relacionadas con los reconocimientos minuciosos.

7.3.3.2 Se presentan las figuras 4 a 9 a fin de facilitar las explicaciones y/o las interpretaciones del cuadro 1 a fin de mostrar la disposición habitual de los graneleros de forro sencillo.

Cuadro 1: Interpretación de las prescripciones para los lugares y el número de puntos que debe medirse para los graneleros construidos de conformidad con las Reglas estructurales comunes de las IACS (forro sencillo en el costado)

Elemento	Interpretación	Referencia en las figuras
Planchas seleccionadas en cubierta, la parte superior de los tanques, el fondo, el doble fondo y la obra viva y la obra muerta	Por "seleccionadas" se entiende, como mínimo, un punto único en una de cada tres planchas que deberá escogerse en zonas representativas de corrosión promedio	
Todas las planchas de cubierta, la parte superior de los tanques, las planchas del fondo y las tracas de la obra viva y la obra muerta	Como mínimo se deberán tomar dos puntos en cada plancha, ya sea en cada 1/4 del extremo de la plancha o en zonas representativas de corrosión promedio	
Sección transversal	La sección transversal incluye todos los miembros longitudinales, tales como planchas, los miembros longitudinales y las vigas-casco en la cubierta, banda, fondo, fondo interior y las planchas del tanque lateral de pantoque, los mamparos longitudinales y las planchas del fondo en los tanques laterales superiores	Figura 4
Todas las cubiertas y brazolas de las escotillas de la bodega de carga	Incluidas las planchas y los refuerzos	La ubicación de los puntos puede verse en la figura 5
Sección transversal de las planchas de cubierta por fuera de la línea de las aberturas de las escotillas de carga	Dos puntos en cada plancha de cubierta (que deberán tomarse ya sea en cada 1/4 de los extremos de la plancha o en zonas representativas de corrosión promedio) entre las bandas del buque y las brazolas de las escotillas en la sección transversal en cuestión	
Todas las planchas de cubierta y la estructura bajo cubierta dentro de la línea de las aberturas de escotillas entre las escotillas de las bodegas de carga	Por "todas las planchas de cubierta" se entiende como mínimo dos puntos en cada plancha que deben tomarse, ya sea en cada 1/4 del extremo de la tabla, ya sea en zonas representativas de corrosión promedio "Estructura bajo la cubierta": en cada viga-casco longitudinal corta: tras puntos para las planchas de la bulárcama (proel/central/popel), un punto único para la tabla, un punto para las planchas de la bulárcama, un punto único para la tabla, un punto para las planchas de la bulárcama y un punto para la tabla de los baos transversales de esa ubicación. A ambos extremos de los baos trasversales, un punto para las planchas de la bulárcama y un punto para la tabla	La extensión de las zonas puede verse en el apéndice 3 del anexo 8B La ubicación de los puntos puede verse en la figura 9

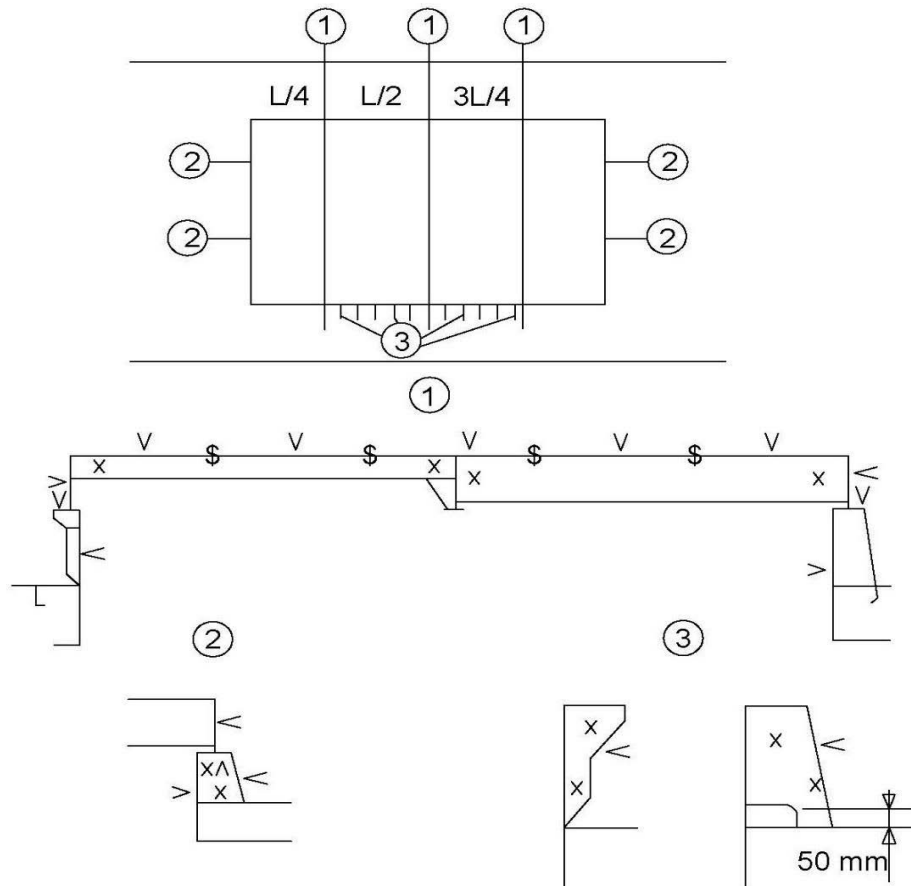
Elemento	Interpretación	Referencia en las figuras
Cuadernas seleccionadas del forro del costado en las bodegas de carga	Incluye la cuaderna del forro en el costado, las fijaciones superiores e inferiores del extremo y las planchas del forro adyacentes. 25 % de las cuadernas: es preferible que se escoja una cada cuatro cuadernas en la totalidad de la longitud de la bodega de carga a cada banda. 50 % de las cuadernas: es preferible que se escoja una de cada dos cuadernas en la totalidad de la longitud de la bodega de carga a cada banda. Por "cuadernas seleccionadas" se entiende como mínimo tres cuadernas a cada banda de la bodega de carga	La extensión de las zonas figura en el apéndice 3 del anexo 8B La ubicación de los puntos puede verse en la figura 6
Mamparos transversales en las bodegas de carga	Incluye las planchas de los mamparos, los refuerzos y las vigas-casco, incluida la estructura interna de los polines superiores e inferiores, en su caso. Dos mamparos seleccionados: uno será el mamparo situado entre las dos bodegas de carga más a proa y el segundo podrá escogerse en otras posiciones	Las zonas de mediciones figuran en el apéndice 3 del anexo 8B La ubicación de los puntos puede verse en la figura 7
Un mamparo transversal en cada bodega de carga	Esto significa que el reconocimiento minucioso y las mediciones de espesor conexas deben realizarse de un lado del mamparo; este lado deberá escogerse basándose en los resultados del reconocimiento general en ambas bandas. En caso de duda, el inspector también podrá exigir (posiblemente de manera parcial) un reconocimiento minucioso de la otra banda	Las zonas de mediciones figuran en el apéndice 3 del anexo 8B La ubicación de los puntos puede verse en la figura 7
Mamparos transversales en un tanque de agua de lastre lateral superior, tanque de pantoque y tanque de doble fondo	Incluye los mamparos y los sistemas de refuerzos El tanque de lastre se deberá escoger basándose en la historia de la toma de lastre entre los tanques que es probable que hayan experimentado las condiciones más severas	La ubicación de los puntos puede verse en la figura 8
Bulárcamas transversales en los tanques de lastre	Incluye la plancha de bulárcama, las tablas, los refuerzos y las planchas y miembros longitudinales conexas Deberá escogerse uno de los tanques representativos de cada tipo (es decir, tanque lateral superior, tanque de pantoque o tanque lateral) para la parte proel	Las zonas de mediciones figuran en el apéndice 3 del anexo 8B La ubicación de los puntos puede verse en la figura 6



Graneleros de forro sencillo

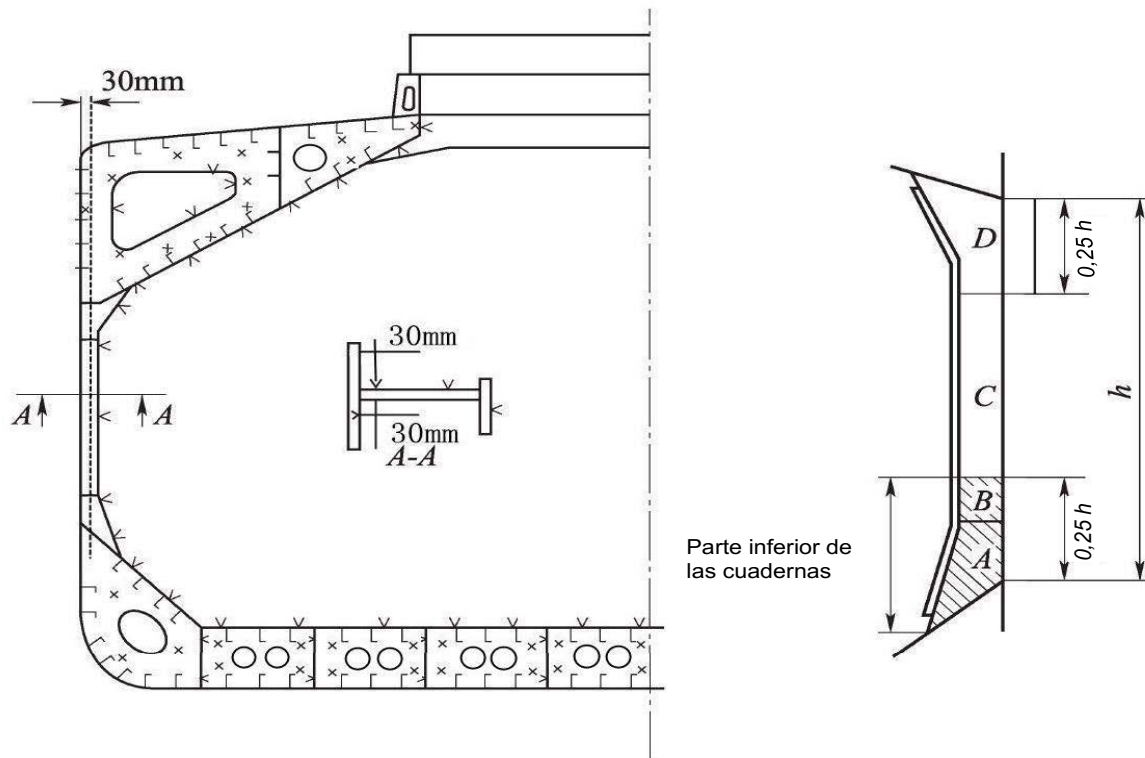
Nota: Las mediciones deben tomarse tanto en la banda de babor como de estribor de la sección transversal seleccionada.

Figura 4: Sección transversal de un granelero de forro sencillo en el costado

**Notas:**

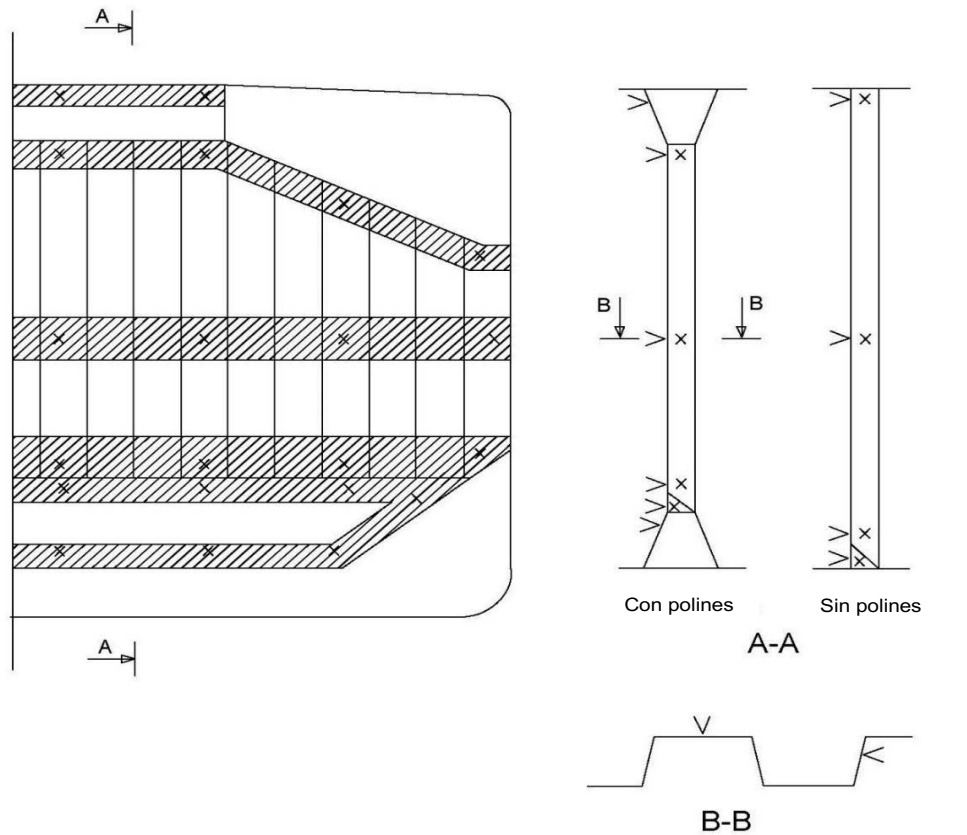
- 1 Tres secciones, a $L/4$, $L/2$ y $3L/4$ de la longitud de las tapas de escotilla, incluidos:
 - .1 una medición de cada plancha de tapa de escotilla y falda;
 - .2 mediciones de los baos y refuerzos adyacentes; y
 - .3 una medición de las planchas de las brazolas y las bridas de las brazolas a ambas bandas.
- 2 Mediciones de ambos extremos de la falda de la tapa de la escotilla, la plancha de la brazola y la brida de la brazola.
- 3 Una medición (dos puntos para el alma y un punto para la tabla) de uno de cada tres cartabones y barras de las brazolas de escotillas a ambas bandas y en ambos extremos.

Figura 5: Ubicación de las mediciones en las tapas y brazolas de escotillas



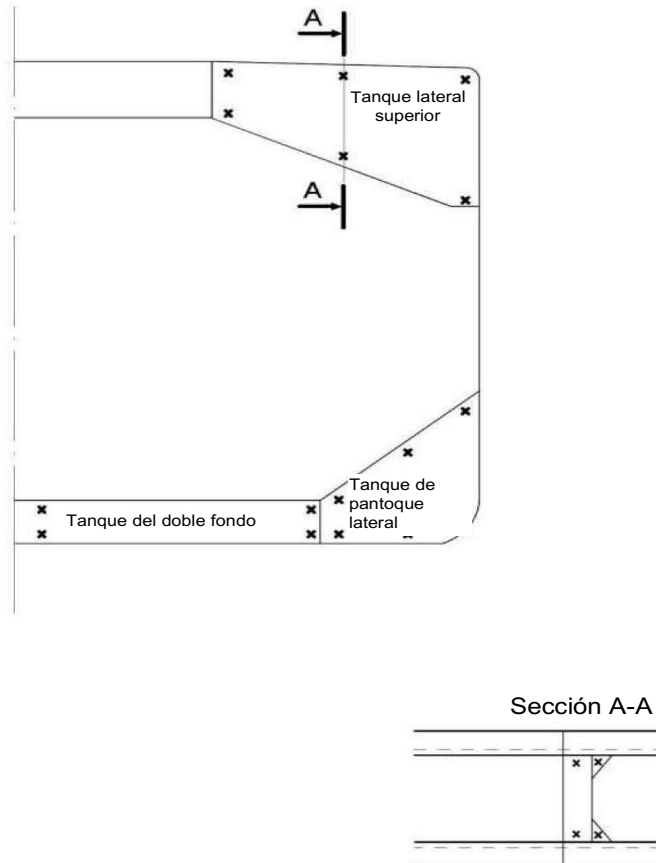
Nota: La determinación de las mediciones para el alma será de tres puntos para las zonas A, C y D, y de dos puntos para la zona B (véase la figura). El informe de determinación de mediciones deberá mostrar los espesores promedio. El espesor promedio se comparará con los espesores admisibles. Si el alma tiene un nivel general de corrosión, esta determinación se expandirá a cinco puntos.

Figura 6: Ubicación de las mediciones en los miembros estructurales en las bodegas de carga y los tanques de agua de lastre de los graneleros de forro sencillo en el costado



Nota: Mediciones que deben tomarse en cada zona sombreada en las vistas A-A y B-B. Se deben añadir mediciones adicionales a la estructura interna de los polines superiores e inferiores, por ejemplo, dos puntos en el polín superior y dos puntos en el polín inferior indicados en la sección A-A.

Figura 7: Ubicación de las mediciones en los mamparos transversales de la bodega de carga



Nota: Mediciones que deberán tomarse en cada sección vertical según la vista A-A. En la sección central deberán efectuarse dos mediciones adicionales de la estructura interna del tanque del doble fondo.

Figura 8: Ubicación de las mediciones en los mamparos transversales de los tanques laterales superiores, los tanques de pantoque y los tanques del doble fondo

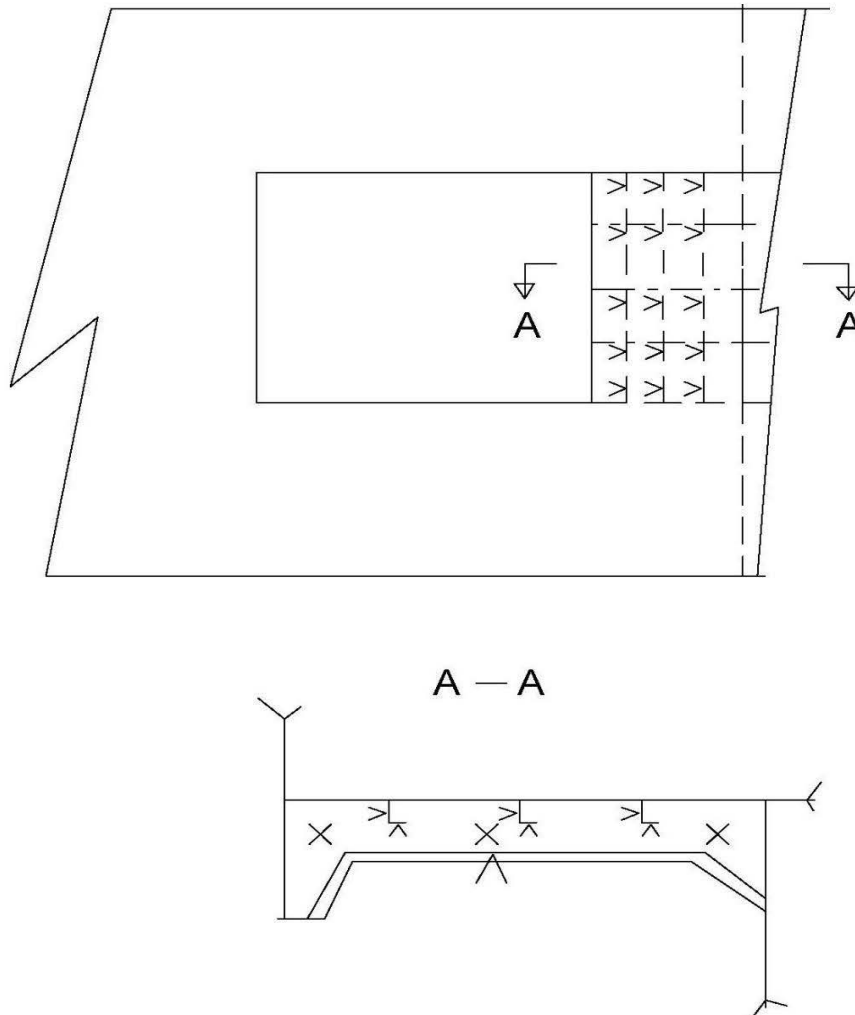


Figura 9: Ubicación de las mediciones en la estructura bajo cubierta

7.4 Informes

7.4.1 Se elaborará y remitirá a la Administración un informe sobre las mediciones de espesores efectuadas. En el informe se indicará el lugar de las mediciones, el espesor registrado y el espesor original correspondiente. Asimismo, se indicará la fecha en que se efectuaron las mediciones, el tipo de aparatos de medición utilizados, los nombres de los técnicos que intervinieron y sus respectivas titulaciones, y firmará el informe el perito responsable. El informe sobre las mediciones de espesores debería ajustarse a los principios enunciados en los procedimientos recomendados para las mediciones de espesores que figuran en el anexo 8A/anexo 8B.

7.4.2 El inspector examinará el informe final sobre las mediciones de espesores y refrendará la página introductoria.

8 Criterios de aceptación

8.1 Generalidades

8.1.1 En el caso de los buques construidos de conformidad con las Reglas estructurales comunes de la IACS, los criterios de aceptación se estipulan en las secciones 8.2, 8.3 y 8.4.

8.1.2 En el caso de los buques que no están construidos de conformidad con las Reglas estructurales comunes de la IACS, se utilizarán los criterios de aceptación de conformidad con las reglas de la sociedad de clasificación en cuestión según la edad del buque y los elementos estructurales en cuestión.

8.2 Criterios de aceptación para la corrosión por picaduras para los buques construidos según lo dispuesto en las Reglas estructurales comunes de la IACS

8.2.1 Estructuras laterales

8.2.1.1 Si la concentración de picaduras en una zona en la que se requiere revestimiento, de conformidad con las Reglas estructurales comunes de la IACS, según proceda, es superior al 15 % (véase la figura 1 *supra*), se deberán efectuar mediciones de espesores a fin de comprobar la extensión de la corrosión por picaduras. El valor del 15 % se basa en las picaduras o las ranuras en un solo lado de la plancha.

8.2.1.2 En los casos en los que la concentración de picadura supere el 15 %, como se define *supra*, se deberá limpiar la plancha hasta dejar el metal limpio en una banda de 300 mm o más en la zona con la mayor concentración de picaduras y se medirá el espesor en las cinco picaduras más profundas de la zona que se limpió. El menor espesor medido en cualquiera de las picaduras es el que se registrará como espesor medido.

8.2.1.3 El espesor mínimo remanente en las picaduras, ranuras u otras zonas locales, deberá ser superior a los siguientes valores sin ser superior al espesor de renovación (t_{ren}):

- .1 al 75 % del espesor original en las bulárcamas y las bridas de las cuadernas y los cartabones de los extremos; y
- .2 al 70 % del espesor original en el forro del costado, el tanque de pantoque y las planchas del tanque lateral superior fijas a cada cuaderna en una anchura de hasta 30 mm a cada lado de las mismas.

8.2.2 Otras estructuras

8.2.2.1 En el caso de las planchas cuya concentración de picaduras sea inferior al 20 % (véase la figura 1 *supra*), el espesor medido (t_m) de cualquier medida que se realice deberá cumplir el menos estricto de los siguientes criterios:

$$t_m \geq 0,7 (t_{as-built} - t_{vol add}) \text{ (mm); y}$$

$$t_m \geq t_{ren} - 1 \text{ (mm),}$$

donde:

$t_{as-built}$ espesor original del miembro estructural, en mm;

$t_{vol add}$ adición de espesor voluntaria; espesor, en mm, añadido con carácter voluntario como el margen adicional del propietario para la pérdida por corrosión a t_c ;

t_{ren}	espesor de renovación; espesor mínimo admisible, en mm, por debajo del cual debe llevarse a cabo la renovación de los miembros estructurales;
t_c	adición total por corrosión, en mm, definida en las Reglas estructurales comunes de la IACS, según proceda; y
t_m	espesor medido en mm en un elemento, es decir, el espesor promedio en un elemento utilizando las distintas mediciones tomadas a este mismo elemento durante los reconocimientos periódicos en servicio del buque.

8.2.2.2 El espesor promedio en toda sección cruzada en la plancha no debe ser inferior al criterio de renovación para la corrosión general que figura en las Reglas estructurales comunes de la IACS, según proceda.

8.3 Criterios de aceptación para la corrosión de los bordes para los buques contruidos según lo dispuesto en las Reglas estructurales comunes de la IACS

8.3.1 Siempre y cuando la altura corroída total de la corrosión de los bordes de la brida o de la bulárcama en el caso de refuerzos de barra plana sea inferior al 25 % (véase la figura 2 *supra*) de la anchura de la brida de refuerza o la altura de la bulárcama, según proceda, el espesor medido (t_m) debe cumplir el menos estricto de los siguientes criterios:

$$t_m \geq 0,7 (t_{as-built} - t_{vol add}) \text{ (mm); o}$$

$$t_m \geq t_{ren} - 1 \text{ (mm).}$$

8.3.2 El espesor promedio medido en la anchura o la altura del refuerzo no debe ser inferior al estipulado en las Reglas estructurales comunes de la IACS, según proceda.

8.3.3 Los bordes de las planchas en las aberturas para registros, aligeramientos, etc. podrá ser inferior al espesor mínimo estipulado en las Reglas estructurales comunes de la IACS, según proceda, siempre y cuando:

- .1 la extensión máxima del espesor reducido de la plancha desde el borde de la apertura por debajo del mínimo no sea superior al 20 % de la menor dimensión de la apertura y que no supere los 100 mm; y
- .2 los bordes ásperos o desiguales pueden recortarse siempre y cuando no se aumente la máxima dimensión de la apertura en más del 10 % y el espesor remanente del nuevo borde no sea inferior a $t_{ren} - 1$ mm.

8.4 Criterios de aceptación para la corrosión en ranuras para los buques contruidos según lo dispuesto en las Reglas estructurales comunes de la IACS

8.4.1 Cuando la anchura de las ranuras sea un máximo del 15 % de la altura de la bulárcama, pero no más de 30 mm (véase la figura 3 *supra*), el espesor medido (t_m) en la zona ranurada debe cumplir el menos estricto de los siguientes criterios:

$$t_m \geq 0,75 (t_{as-built} - t_{vol add}) \text{ (mm);}$$

$$t_m \geq t_{ren} - 0,5 \text{ (mm); y}$$

$$t_m \geq 6 \text{ mm}$$

8.4.2 Los miembros estructurales que tengan zonas con ranuras superiores a las estipuladas en el párrafo 8.4.1 *supra* deberán evaluarse basándose en los criterios de corrosión general definidos en las Reglas estructurales comunes de la IACS, según proceda, utilizando el espesor promedio medido en toda la plancha/refuerzo.

9 Informes y evaluación del reconocimiento

9.1 Evaluación del informe sobre el reconocimiento

9.1.1 Se evaluarán los datos y la información relativa al estado estructural del buque recogidos en el transcurso del reconocimiento con objeto de comprobar si el buque satisface las condiciones de aceptación y conserva su integridad estructural.

9.1.1.1 En el caso de los graneleros construidos de conformidad con las Reglas estructurales comunes de la IACS, la resistencia longitudinal del buque deberá evaluarse utilizando el espesor de los miembros estructurales medidos, renovados y reforzados, según proceda, durante los reconocimientos de renovación realizados después de que el buque haya cumplido los 15 años de edad (o durante el reconocimiento especial nº 3, si este se efectuó antes de que el buque cumpliera 15 años), de conformidad con los criterios de resistencia longitudinal de la viga-casco para los graneleros estipulados en las Reglas estructurales comunes de la IACS.

9.1.1.2 El resultado final de la evaluación de la resistencia longitudinal del buque prescrito en el párrafo 9.1.1.1, tras la renovación o las obras de refuerzo de los miembros estructurales, si se efectuó como resultado de la evaluación inicial, se notificará como parte del informe de evaluación del estado del buque (resumen ejecutivo sobre el casco).

9.1.2 La Administración efectuará y refrendará el análisis de los datos, y las conclusiones del análisis formarán parte del informe sobre la evaluación del estado del buque (resumen ejecutivo sobre el caso).

9.2 Elaboración del informe

9.2.1 La elaboración del informe sobre el reconocimiento se ajustará a los principios enunciados en el anexo 6.

9.2.2 En el caso de los reconocimientos que se dividen entre varias estaciones de reconocimiento, se elaborará un informe para cada parte del reconocimiento. Antes de continuar o concluir el reconocimiento, se entregará al inspector o inspectores participantes siguientes una lista de los elementos inspeccionados o sometidos a prueba (pruebas de presión, medición de espesores, etc.), con una indicación de los elementos que se han considerado satisfactorios.

9.2.3 Conforme al modelo reproducido en el anexo 7, se facilitará al propietario un informe sobre la evaluación del estado del buque (resumen ejecutivo sobre el caso) con los resultados del reconocimiento, informe que se conservará a bordo del buque con objeto de que sirva de referencia para ulteriores reconocimientos. El informe sobre la evaluación del estado del buque (resumen ejecutivo sobre el caso) será refrendado por la Administración.

ANEXO 1

PRESCRIPCIONES MÍNIMAS APLICABLES AL RECONOCIMIENTO MINUCIOSO QUE SE EFECTÚE DURANTE LOS RECONOCIMIENTOS DE RENOVACIÓN DE LOS GRANELEROS DE FORRO SENCILLO EN EL COSTADO

Edad ≤ 5 años	5 años < edad ≤ 10 años	10 años < edad ≤ 15 años	Edad > 15 años
Reconocimiento de renovación Nº 1	Reconocimiento de renovación Nº 2	Reconocimiento de renovación Nº 3	Reconocimiento de renovación Nº 4 y siguientes
<p>A) 25 % de las cuadernas del forro en la bodega de carga de proa en lugares representativos</p> <p>A) Cuadernas seleccionadas en las restantes bodegas de carga</p> <p>B) Una bulárcama transversal, con las correspondientes planchas y longitudinales, en dos tanques de lastre de agua representativos de cada tipo (es decir, tanque lateral superior o tanque lateral de pantoque)</p> <p>C) Dos mamparos transversales de bodegas de carga seleccionadas, incluida la estructura interna de los polines superior e inferior, si los hay</p> <p>D) Todas las tapas y brazolas de las escotillas de las bodegas de carga (planchas y refuerzos)</p>	<p>A) Todas las cuadernas del forro en la bodega de carga de proa y 25 % de las cuadernas del forro en cada una de las restantes bodegas de carga, incluidas las uniones de los extremos superior e inferior y las planchas del forro adyacentes</p> <p>A) Para los graneleros de peso muerto igual o superior a 100 000 toneladas, todas las cuadernas del forro en la bodega de carga de proa y 50 % de las cuadernas del forro en cada una de las restantes bodegas de carga, incluidas las uniones de los extremos superior e inferior y las planchas del forro adyacentes</p> <p>B) Una bulárcama transversal, con las correspondientes planchas y longitudinales, en cada tanque de lastre de agua</p> <p>B) Mamparos transversales de popa y proa en un tanque de lastre, incluido el sistema de refuerzos</p> <p>C) Todos los mamparos transversales de las bodegas de carga, incluida</p>	<p>A) Todas las cuadernas del forro en la bodega de carga de proa y en otra bodega de carga seleccionada y 50 % de las cuadernas en cada una de las restantes bodegas de carga, incluidas las uniones de los extremos superior e inferior y las planchas del forro adyacentes</p> <p>B) Todos los mamparos transversales en los tanques de lastre, incluido el sistema de refuerzos</p> <p>B) Todas las bulárcamas transversales, con las correspondientes planchas y longitudinales, en cada tanque de lastre de agua</p> <p>Para las zonas C), D) y E), véase el reconocimiento de renovación nº 2</p>	<p>A) Todas las cuadernas del forro en todas las bodegas de carga, incluidas las uniones de los extremos superior e inferior y las planchas del forro adyacentes</p> <p>Para las zonas B) a E), véase el reconocimiento de renovación nº 3</p>

Edad ≤ 5 años Reconocimiento de renovación Nº 1	5 años < edad ≤ 10 años Reconocimiento de renovación Nº 2	10 años < edad ≤ 15 años Reconocimiento de renovación Nº 3	Edad > 15 años Reconocimiento de renovación Nº 4 y siguientes
	<p>la estructura interna de los polines superior e inferior, si los hay</p> <p>D) Todas las tapas y brazolas de las escotillas de las bodegas de carga (planchas y refuerzos)</p> <p>E) Todas las planchas de cubierta y la estructura bajo cubierta dentro de la línea de bocas de escotilla entre todas las escotillas de las bodegas de carga</p>		

- A) Cuaderna transversal de bodega de carga.
 - B) Bulárcama transversal o mamparo transversal estanco en los tanques de lastre de agua.
 - C) Planchas, refuerzos y vagras de los mamparos transversales de las bodegas de carga.
 - D) Tapas y brazolas de las escotillas de las bodegas de carga. En el caso de las tapas de escotilla de las bodegas de carga de un proyecto aprobado cuya estructura no permita el acceso a las partes internas, el reconocimiento minucioso/la medición del espesor se efectuarán en las partes accesibles de las estructuras de las tapas de escotilla.
 - E) Planchas de cubierta y la estructura bajo cubierta dentro de la línea de bocas de escotilla entre las escotillas de las bodegas de carga.
- Véanse los diagramas de los apéndices 3 de los anexos 8A y 8B para las zonas correspondientes a A), B), C), D) y E).
Véase también el diagrama del anexo 15 para las zonas de las cuadernas del forro en el costado en el caso de los buques que están obligados a cumplir lo dispuesto en la resolución MSC.168(79).

Nota: El reconocimiento minucioso de los mamparos transversales debe llevarse a cabo en cuatro niveles:

- Nivel a) Inmediatamente por encima del techo del doble fondo e inmediatamente por encima de la línea de los cartabones de unión (si los hay) y planchas inclinadas en los buques que no tengan polín inferior.
- Nivel b) Inmediatamente por encima y por debajo del durmiente del polín inferior (en el caso de los buques provistos de polines inferiores) e inmediatamente por encima de la línea de planchas inclinadas.
- Nivel c) Aproximadamente a media altura del mamparo.
- Nivel d) Inmediatamente por debajo de las planchas de la cubierta superior e inmediatamente a continuación del tanque lateral superior, e inmediatamente por debajo del durmiente del polín superior, en el caso de los buques provistos de polines superiores, o inmediatamente por debajo del tanque lateral superior.

ANEXO 2

PRESCRIPCIONES MÍNIMAS APLICABLES A LAS MEDICIONES DE ESPESORES QUE SE EFECTÚEN DURANTE LOS RECONOCIMIENTOS DE RENOVACIÓN DE LOS GRANLEROS DE FORRO SENCILLO EN EL COSTADO

Edad ≤ 5 años Reconocimiento de renovación Nº 1	5 años < edad ≤ 10 años Reconocimiento de renovación Nº 2	10 años < edad ≤ 15 años Reconocimiento de renovación Nº 3	Edad > 15 años Reconocimiento de renovación Nº 4
<p>1 Zonas sospechosas.</p>	<p>1 Zonas sospechosas</p> <p>2 En la zona longitudinal de la carga: dos secciones transversales de las planchas de cubierta fuera de la línea de bocas de escotillas de carga</p> <p>3 Mediciones, para la evaluación general y registro del tipo de corrosión, de los miembros estructurales sujetos a un reconocimiento minucioso, de conformidad con el anexo 1</p> <p>4 Las tracas de la obra muerta y de la obra viva de las secciones transversales consideradas en el punto 2 <i>supra</i></p> <p>5 Tracas seleccionadas de la obra muerta y de la obra viva fuera de la zona longitudinal de la carga</p>	<p>1 Zonas sospechosas</p> <p>2 En la zona longitudinal de la carga: .1 cada plancha de cubierta fuera de la línea de bocas de escotillas de carga .2 dos secciones transversales, una de ellas en la zona central del buque, fuera de la línea de bocas de escotillas de carga .3 todas las tracas de la obra muerta y la obra viva dentro de la zona de la eslora de carga</p> <p>3 Medición, para la evaluación general y registro del tipo de corrosión, de los miembros estructurales sujetos a un reconocimiento minucioso, de conformidad con el anexo 1</p> <p>4 Tracas seleccionadas de la obra muerta y de la obra viva fuera de la zona longitudinal de la carga</p> <p>5 Véanse el párrafo 1.1.5 y el anexo 15 por lo que respecta a las directrices complementarias sobre</p>	<p>1 Zonas sospechosas</p> <p>2 En la zona longitudinal de la carga: .1 cada plancha de cubierta fuera de la línea de bocas de escotillas de carga .2 tres secciones transversales, una de ellas en la zona central del buque, fuera de la línea de bocas de escotillas de carga .3 cada plancha del fondo.</p> <p>3 Para el punto 3 véase la columna 3</p> <p>4 Todas las tracas de la obra muerta y de la obra viva, en toda la eslora</p> <p>5 Véanse el párrafo 1.1.5 y el anexo 15 por lo que respecta a las directrices complementarias sobre las mediciones de espesores aplicables a las cuadernas y los cartabones del forro en el costado de los buques que están obligados a cumplir lo dispuesto en la resolución MSC.168(79)</p>

Edad ≤ 5 años Reconocimiento de renovación Nº 1	5 años < edad ≤ 10 años Reconocimiento de renovación Nº 2	10 años < edad ≤ 15 años Reconocimiento de renovación Nº 3	Edad > 15 años Reconocimiento de renovación Nº 4
	<p>6 Véanse el párrafo 1.1.5 y el anexo 15 por lo que respecta a las directrices complementarias sobre las mediciones de espesores aplicables a las cuadernas y los cartabones del forro en el costado a cumplir lo dispuesto en la resolución MSC.168(79)</p>	<p>las mediciones de espesores aplicables a las cuadernas y los cartabones del forro en el costado de los buques que están obligados a cumplir lo dispuesto en la resolución MSC.168(79)</p> <p>6 Según se prescribe en el anexo 12 para los buques regidos por la regla XII/6.1 del Convenio</p>	<p>6 Según se prescribe en el anexo 12 para los buques regidos por la regla XII/6.1 del Convenio</p>

ANEXO 3

INFORME SOBRE LA INSPECCIÓN DEL PROPIETARIO

Estado de la estructura del buque

Nombre del buque:

Número IMO:

Puerto de matrícula:

Propietario:

TANQUE/ BODEGA	Grado del acero	Grietas	Corrosión	Pandeo /alabeo	Estado del revestimiento	Picaduras	Modificaciones/ reparaciones	Otros
TANQUE/BODEGA N°.....								
Cubierta								
Fondo								
Banda								
Cuaderna lateral								
Mamparos longitudinales								
Mamparos transversales								
Las reparaciones se efectuaron por las siguientes razones: Mediciones de espesores efectuadas (fechas): Resultados en general: Reconocimientos pendientes: Condiciones que a efectos de clasificación todavía no cumple el buque: Observaciones:								
Inspección realizada por								
	<i>Nombre</i>			<i>Fecha de la inspección</i>		<i>Firma</i>		

ANEXO 4A

PROGRAMA DE RECONOCIMIENTOS

Información básica y pormenores

Nombre del buque:
Número IMO:
Estado de abanderamiento:
Puerto de matrícula:
Arqueo bruto:
Peso muerto (toneladas métricas):
Eslora entre perpendiculares (m):
Constructor del buque:
Número del casco:
Organización reconocida (OR):
Identidad OR del buque:
Fecha de construcción del buque:
Propietario:
Firma encargada de la medición de espesores:

1 Preámbulo**1.1 *Ámbito de aplicación***

1.1.1 El presente programa de reconocimientos comprende el alcance mínimo de los reconocimientos generales, los reconocimientos minuciosos, las mediciones de espesores y las pruebas de presión en la zona longitudinal de la carga, las bodegas de carga y los tanques de lastre, incluidos los piques de proa y de popa, prescritos por el Código.

1.1.2 Los medios y aspectos de seguridad del reconocimiento serán aceptables para el inspector o inspectores participantes.

1.2 *Documentación*

Todos los documentos utilizados en la elaboración del programa de reconocimientos estarán disponibles a bordo durante el reconocimiento, según lo prescrito en la sección 6.

2 Disposición de los tanques, espacios y bodegas de carga

En esta sección del programa de reconocimientos se proporcionará información (en forma de planos o de texto) sobre la disposición de los tanques, espacios y bodegas de carga sometidos a reconocimiento.

3 Lista de tanques, espacios y bodegas de carga con información sobre su uso, la extensión de los revestimientos y el sistema de prevención de la corrosión

En esta sección del programa de reconocimientos se indicarán los cambios (que se actualizarán) en la información que figure en el cuestionario para la planificación del reconocimiento sobre la utilización de las bodegas y los tanques del buque, la extensión de los revestimientos y el sistema de prevención de la corrosión.

4 Condiciones para el reconocimiento

En esta sección del programa de reconocimientos se indicarán las condiciones para el reconocimiento, por ejemplo, información relativa a la limpieza de tanques y bodegas de carga, la desgasificación, la ventilación, el alumbrado, etc.

5 Disposiciones y método de acceso a las estructuras

En esta sección del programa de reconocimientos se indicarán los cambios (que se actualizarán) en la información que figure en el cuestionario para la planificación del reconocimiento sobre las disposiciones y métodos de acceso a las estructuras.

6 Lista del equipo necesario para el reconocimiento

En esta sección del programa de reconocimientos se indicarán y enumerarán los componentes del equipo disponible para realizar el reconocimiento y las mediciones de espesores exigidas.

7 Prescripciones relativas al reconocimiento

7.1 Reconocimiento general

En esta sección del programa de reconocimientos se indicarán y enumerarán los espacios del buque que deben someterse a un reconocimiento general, de conformidad con lo dispuesto en 2.5.1.

7.2 Reconocimiento minucioso

En esta sección del programa de reconocimientos se indicarán y enumerarán las estructuras del casco del buque que deben someterse a un reconocimiento minucioso, de conformidad con lo dispuesto en 2.5.2.

8 Designación de los tanques que se someterán a las pruebas de tanques

En esta sección del programa de reconocimientos se indicarán y enumerarán los tanques y bodegas de carga del buque que deben someterse a las pruebas de tanques, de conformidad con lo dispuesto en 2.7.

9 Designación de las zonas y secciones que se someterán a las mediciones de espesores

En esta sección del programa de reconocimientos se indicarán y enumerarán las zonas y secciones del buque en las que deben efectuarse mediciones de espesores, de conformidad con lo dispuesto en 2.6.1.

10 Espesor mínimo de las estructuras del casco

En esta sección del programa de reconocimientos se especificarán los espesores mínimos de las estructuras del casco del buque en cuestión que deben someterse a reconocimiento (indicar ya sea a) o preferentemente b) si se dispone de dicha información):

- a) determinado a partir del cuadro adjunto sobre los márgenes de deterioro permisibles y el espesor original, de acuerdo con los planos de la estructura del casco del buque;

b) según el cuadro o cuadros siguientes:

Zona o emplazamiento	Espesor original (mm)	Espesor mínimo (mm)	Espesor de la corrosión importante (mm)
Cubierta			
Planchas			
Longitudinales			
Esloras			
Planchas de la cubierta entre escotillas			
Refuerzos de la cubierta entre escotillas			
Fondo			
Planchas			
Longitudinales			
Vagras			
Techo del doble fondo			
Planchas			
Longitudinales			
Vagras			
Varengas			
Costado del buque en los tanques laterales superiores			
Planchas			
Longitudinales			
Costado del buque en los tanques laterales de pantoque			
Planchas			
Longitudinales			
Costado del buque en los tanques (si procede)			
Planchas			
Longitudinales			
Palmejares longitudinales			
Costado del buque en las bodegas de carga			
Planchas			
Alas de las cuadernas			
Alas de las cuadernas			
Alas de los cartabones superiores			
Alas de los cartabones superiores			
Alas de los cartabones inferiores			
Alas de los cartabones inferiores			

Zona o emplazamiento	Espesor original (mm)	Espesor mínimo (mm)	Espesor de la corrosión importante (mm)
Mamparo longitudinal (si procede)			
Planchas			
Longitudinales (si procede)			
Refuerzos longitudinales (si procede)			
Mamparos transversales			
Planchas			
Refuerzos (si procede)			
Planchas del polín superior			
Refuerzos del polín superior			
Planchas del polín inferior			
Refuerzos del polín inferior			
Bulárcamas transversales en los tanques laterales superiores			
Planchas			
Alas			
Refuerzos			
Bulárcamas transversales en los tanques de pantoque			
Planchas			
Alas			
Refuerzos			
Tapas de escotilla			
Planchas			
Refuerzos			
Brazolas de escotilla			
Planchas			
Refuerzos			

Nota: Los cuadros sobre los márgenes de deterioro permisibles se adjuntarán al programa de reconocimientos. En el caso de los buques construidos de conformidad con las Reglas estructurales comunes de la IACS, el espesor de renovación de los elementos de la estructura del casco se indicará en los planos apropiados.

11 Firma encargada de la medición de espesores

En esta sección del programa de reconocimientos se indicarán los cambios, si los hay, relacionados con la información que figure en el cuestionario para la planificación del reconocimiento sobre la firma encargada de la medición de espesores.

12 Historial de averías del buque

En esta sección del programa de reconocimientos se proporcionarán, utilizando los cuadros que figuran a continuación, los pormenores de las averías sufridas en el casco respecto de las bodegas de carga, los tanques de lastre y los espacios vacíos en la zona longitudinal de la carga, durante los tres últimos años como mínimo. Dichas averías se someterán a reconocimiento.

Historial de las averías sufridas en el casco del buque, según su emplazamiento

Número o zona del tanque, espacio o bodega de carga	Posible causa, si se conoce	Descripción de la avería	Ubicación	Reparación	Fecha de la reparación

Historial de las averías sufridas en el casco de buques gemelos o de proyecto similar (si se dispone de esa información) en caso de que la avería esté relacionada con el proyecto

Número o zona del tanque, espacio o bodega de carga	Posible causa, si se conoce	Descripción de la avería	Ubicación	Reparación	Fecha de la reparación

13 Zonas en las que se ha detectado una corrosión importante en reconocimientos anteriores

En esta sección del programa de reconocimientos se indicarán y enumerarán las zonas en las que se haya detectado una corrosión importante en reconocimientos anteriores.

14 Zonas críticas de la estructura y zonas sospechosas

En esta sección del programa de reconocimientos se indicarán y enumerarán las zonas críticas de la estructura y las zonas sospechosas, cuando se disponga de información al respecto.

15 Información y observaciones adicionales

En esta sección del programa de reconocimientos se proporcionará toda otra información u observación que sea pertinente para el reconocimiento.

Apéndices

Apéndice 1 – Lista de planos

En 5.1.3.2 se establece que deberán proveerse los planos estructurales principales de las bodegas de carga y los tanques de lastre (dibujos de escantillones), incluida la información relativa al uso de acero de gran resistencia a la tracción. En este apéndice del programa de reconocimientos se indicarán y enumerarán los planos estructurales principales que forman parte del programa de reconocimientos.

Apéndice 2 – Cuestionario para la planificación del reconocimiento

Se adjuntará al programa de reconocimientos el cuestionario para la planificación del reconocimiento (anexo 4B), presentado por el propietario.

Apéndice 3 – Otra documentación

En esta parte del programa de reconocimientos se indicará y enumerará toda otra documentación que forme parte del plan.

Preparado por el propietario, en colaboración con la Administración, en cumplimiento de lo dispuesto en 5.1.3:

Fecha:
(nombre y firma del representante autorizado del propietario)

Fecha:
(nombre y firma del representante autorizado de la Administración)

ANEXO 4B

CUESTIONARIO PARA LA PLANIFICACIÓN DEL RECONOCIMIENTO

La información que figura a continuación permitirá al propietario, en colaboración con la Administración, confeccionar un programa de reconocimientos que cumpla lo prescrito por el Código. Es fundamental que al cumplimentar el presente cuestionario el propietario facilite información actualizada. Una vez cumplimentado, el presente cuestionario incluirá toda la información y el material prescritos por el Código.

1 Pormenores

Nombre del buque:
Número IMO:
Estado de abanderamiento:
Puerto de matrícula:
Propietario:
Organización reconocida (OR):
Identidad OR del buque:
Arqueo bruto:
Peso muerto (toneladas métricas):
Fecha de construcción:

2 Información sobre los medios de acceso para realizar los reconocimientos minuciosos y la medición de espesores

El propietario indicará en el cuadro que figura a continuación los medios de acceso a las estructuras sujetas a reconocimiento minucioso y medición de espesores. El reconocimiento minucioso es un examen de los elementos estructurales que se encuentran en el campo visual inmediato del inspector participante, es decir, normalmente al alcance de la mano.

Historial de las cargas a granel de naturaleza corrosiva (por ejemplo, de alto contenido de azufre)

3 Inspecciones del propietario

Usando un formato semejante al del cuadro que figura a continuación (incluido como ejemplo), el propietario facilitará pormenores de los resultados de sus inspecciones durante los últimos tres años respecto de todas las bodegas de CARGA y tanques de LASTRE y de los espacios VACÍOS de la zona de la carga, de conformidad con el Código.

Nº de bodega/tanque	Protección contra la corrosión (1)	Extensión del revestimiento (2)	Estado del revestimiento (3)	Deterioro estructural (4)	Historial de los tanques y bodegas (5)
Bodegas de carga					
Tanques laterales superiores					
Tanques de pantoque					
Tanques del doble fondo					
Polines superiores					
Polines inferiores					
Pique de proa					
Pique de popa					
Otros espacios					

Nota:

Indíquense los tanques que se utilizan para hidrocarburos/lastre.

- 1) RD = revestimiento duro; RB = revestimiento blando;
SD = revestimiento semiduro; SP = sin protección
- 2) S = parte superior; M = sección media;
I = parte inferior; C = completo
- 3) B = bueno; R = regular; D = deficiente;
NR = nuevo revestimiento (durante los últimos tres años)
- 4) N = no se han registrado defectos;
S = se han registrado defectos, cuya descripción se adjuntará al cuestionario
- 5) DR = daños y reparaciones; F = fugas;
Tr = transformación (se adjuntará una descripción al cuestionario)

Nombre del representante del propietario:

.....

Firma:.....

Fecha:.....

Informes sobre las inspecciones realizadas en el marco de la supervisión por el Estado rector del puerto

Relación de los informes sobre las inspecciones realizadas en el marco de la supervisión por el Estado rector del puerto donde se señalen deficiencias relacionadas con el casco y se incluya información sobre la reparación de tales deficiencias:
--

Sistema de gestión de la seguridad

Relación de los casos de incumplimiento relacionados con el mantenimiento del casco, incluidas las correspondientes medidas correctivas:
--

Nombre y dirección de la firma aprobada encargada de la medición de espesores

ANEXO 5

PROCEDIMIENTOS PARA LA APROBACIÓN Y LA CERTIFICACIÓN DE LAS FIRMAS DEDICADAS A LA MEDICIÓN DE ESPESORES DE LAS ESTRUCTURAS DEL CASCO**1 Ámbito de aplicación**

Las presentes orientaciones se aplican a la certificación de las firmas que aspiren a dedicarse a la medición de espesores de las estructuras del casco de los buques.

2 Formalidades relativas a la aprobación y la certificación***Presentación de documentos***

2.1 Para obtener la aprobación correspondiente, se presentarán a una organización reconocida por la Administración los documentos siguientes:

- .1 descripción general de la firma, por ejemplo, forma en que está organizada y su estructura administrativa;
- .2 experiencia de la firma en la medición de espesores de las estructuras del casco de los buques;
- .3 historial profesional de los técnicos, esto es, su experiencia en la medición de espesores, conocimientos técnicos y experiencia de la estructura del casco, etc. Los operarios deberán poseer una titulación reconocida de formación profesional en una norma de métodos de ensayo no destructivos;
- .4 equipo que se empleará para la medición de los espesores, por ejemplo aparatos de prueba ultrasónicos y procedimientos que se aplican a su mantenimiento y calibración;
- .5 una guía para uso de los operarios de medición de espesores;
- .6 programas de formación de técnicos de medición de espesores; y
- .7 modelo de informe de la medición, conforme a los procedimientos recomendados para las mediciones de espesores (véase el anexo 8A/ anexo 8B).

Auditoría de la firma

2.2 Una vez examinados los documentos presentados, y en el supuesto de que estén en regla, se procederá a efectuar una auditoría con objeto de comprobar que la firma está debidamente organizada y administrada, conforme a lo expuesto en los documentos presentados, y que es apta para realizar, llegado el momento, la medición de espesores de la estructura del casco de los buques.

2.3 La certificación estará condicionada a una demostración práctica de medición de espesores efectuada a bordo, así como a la correcta elaboración del informe correspondiente.

3 Certificación

3.1 Si los resultados de la auditoría y las demostraciones prácticas a que se hace referencia en 2.2 y 2.3, respectivamente, son satisfactorios, la Administración o la organización reconocida por la Administración expedirá un certificado de aprobación, así como un aviso de que se ha certificado el método de medición de espesores de la firma en cuestión.

3.2 La renovación o refrendo del certificado se efectuará con una periodicidad no superior a tres años, previa verificación de que no hayan variado las circunstancias originales que justificaron su otorgamiento.

4 Información sobre toda modificación del método certificado de medición de espesores

En los casos en que se modifique de alguna manera el método certificado de medición de espesores de la firma, tal modificación se pondrá inmediatamente en conocimiento de la organización reconocida por la Administración. Cuando la organización reconocida por la Administración lo estime necesario, se llevará a cabo una nueva auditoría de la compañía.

5 Cancelación de la aprobación

La aprobación podrá cancelarse y la certificación anularse en los supuestos siguientes:

- .1 se han efectuado mediciones en forma incorrecta, o se ha elaborado incorrectamente el informe de los resultados;
- .2 el inspector ha observado que el método certificado de medición de espesores que aplica la firma presenta deficiencias; y
- .3 la firma ha omitido informar a la organización reconocida por la Administración, conforme a lo previsto en la sección 4, cualquier modificación del método de medición.

ANEXO 6

PRINCIPIOS APLICABLES A LA ELABORACIÓN DE LOS INFORMES SOBRE RECONOCIMIENTOS

Como norma general, en el caso de los graneleros sujetos a lo dispuesto en este Código, el inspector/los inspectores incluirán la siguiente información en su informe sobre el reconocimiento de la estructura del casco y de los sistemas de tuberías según sea pertinente para el reconocimiento. La estructura del contenido del informe podrá ser diferente, según el sistema de notificación que emplee la Administración o la Organización reconocida que actúe en nombre de la Administración.

1 Generalidades

1.1 Se elaborará un informe sobre el reconocimiento en los siguientes casos:

- .1 en relación con el inicio, continuación y/o terminación de los reconocimientos periódicos del casco, es decir, de los reconocimientos anuales, intermedios y de renovación, según proceda;
- .2 cuando se hayan observado daños o defectos estructurales;
- .3 cuando se hayan llevado a cabo reparaciones, renovaciones o modificaciones; y
- .4 cuando se haya impuesto o suprimido una condición (recomendación) a efectos de clasificación.

1.2 El informe incluirá:

- .1 pruebas de que los reconocimientos exigidos se han llevado a cabo de conformidad con las prescripciones aplicables;
- .2 documentación de los reconocimientos que se han llevado a cabo, con las anomalías observadas, reparaciones efectuadas y la condición (recomendación) a efectos de clasificación impuesta o suprimida;
- .3 registros de los reconocimientos, incluidas las medidas adoptadas, que constituirán una relación de documentos verificable. Los informes sobre reconocimientos se guardarán en el archivo de informes sobre reconocimientos que debe haber a bordo;
- .4 información para la planificación de futuros reconocimientos; y
- .5 información que pueda utilizarse para la actualización de las reglas e instrucciones relativas a la clasificación del buque.

1.3 En el caso de los reconocimientos que se dividen entre varias estaciones de reconocimiento, se elaborará un informe para cada parte del reconocimiento. Antes de continuar o concluir el reconocimiento, debe entregarse al inspector participante siguiente una lista de los elementos inspeccionados y las conclusiones pertinentes, con una indicación de los elementos que se han considerado satisfactorios. También debe entregarse al inspector siguiente una lista de las mediciones de espesores y de las pruebas de los tanques efectuadas.

2 Alcance del reconocimiento

2.1 Indicación de los compartimientos en los que se ha llevado a cabo un reconocimiento general.

2.2 Indicación de los lugares, en cada tanque de lastre y bodega de carga, incluidas las tapas y brazolas de escotilla, en los que se ha efectuado un reconocimiento minucioso, junto con información sobre los medios de acceso utilizados.

2.3 Indicación de los lugares, en cada tanque de lastre y bodega de carga, incluidas las tapas y brazolas de escotilla, en los que se han llevado a cabo mediciones de espesores.

Nota: Como mínimo, la indicación de los lugares que han sido objeto de un reconocimiento minucioso y de una medición de espesores incluirá una confirmación, con una descripción de cada uno de los miembros estructurales, que corresponda al alcance de las prescripciones estipuladas en el anexo A, basándose en el tipo de reconocimiento periódico y la edad del buque.

Cuando solo se prescriba un reconocimiento parcial, es decir, el 25 % de las cuadernas del forro, una bulárcama transversal, dos mamparos transversales de bodegas de carga seleccionadas, se indicará también el lugar en cada tanque de lastre y bodega de carga mediante referencia a los números de las cuadernas.

2.4 En las zonas de los tanques de lastre y las bodegas de carga en las que se haya observado que el revestimiento protector se halla en buen estado y el alcance del reconocimiento minucioso y/o la medición de espesores haya sido objeto de una decisión especial, se indicarán las estructuras sujetas a tal decisión especial.

2.5 Indicación de los tanques sujetos a pruebas.

2.6 Indicación de los sistemas de tuberías en cubierta y en las bodegas de carga, tanques de lastre, túneles de tuberías, coferdanes y espacios vacíos en los que:

- .1 se haya efectuado un examen, incluido un examen interno de las tuberías que disponen de válvulas y accesorios, y una medición de espesores, según sea el caso; y
- .2 se haya efectuado una prueba de funcionamiento a la presión de trabajo.

3 Resultados del reconocimiento

3.1 Tipo, extensión y estado del revestimiento protector en cada tanque, según proceda (calificado como BUENO, REGULAR o DEFICIENTE).

3.2 Estado estructural de cada compartimiento con información sobre los siguientes puntos, según proceda:

- .1 indicación de anomalías, tales como:
 - .1 corrosión, con una descripción del lugar, tipo y extensión;
 - .2 zonas con corrosión importante;
 - .3 grietas/fracturas, con una descripción del lugar y la extensión;

- .4 pandeo o alabeo, con una descripción del lugar y la extensión; y
- .5 melladuras, con una descripción del lugar y la extensión;
- .2 indicación de los compartimientos en los que no se han observado defectos o daños estructurales. El informe podrá complementarse con diagramas o fotografías; y
- .3 el inspector que supervise las mediciones que se realicen a bordo verificará y firmará el informe sobre las mediciones de espesores.

4 Medidas adoptadas con respecto a las anomalías observadas

4.1 Cuando el inspector participante estime que es necesario efectuar reparaciones, se indicará cada uno de los elementos que ha de repararse en el informe del reconocimiento. Cuando se efectúen las reparaciones, se consignarán sus pormenores haciendo referencia específica a los elementos pertinentes del informe de reconocimiento.

4.2 Se notificarán las reparaciones efectuadas y se indicará lo siguiente:

- .1 compartimiento;
- .2 miembro estructural;
- .3 método de reparación (es decir, renovación o modificación), incluidos:
 - .1 los escantillonados y grados del acero (si difieren de los originales); y
 - .2 diagramas o fotografías, según proceda;
- .4 extensión de las reparaciones; y
- .5 ensayos no destructivos/pruebas.

4.3 En el caso de que no se hayan concluido las reparaciones en el momento del reconocimiento, se impondrá una condición/recomendación a efectos de clasificación con un plazo específico para la ejecución de las reparaciones. A fin de facilitar al inspector que participe en el reconocimiento de las reparaciones una información correcta y adecuada, la condición/ recomendación a efectos de clasificación será suficientemente pormenorizada, y se indicará cada uno de los elementos que deben repararse. Para indicar las reparaciones importantes, podrá hacerse referencia al informe sobre el reconocimiento.

ANEXO 7

INFORME SOBRE LA EVALUACIÓN DEL ESTADO DEL BUQUE (RESUMEN EJECUTIVO SOBRE EL CASCO)

Expedido al término del reconocimiento de renovación

Datos generales

Nombre del buque: Número de identificación de la Administración/organización reconocida:
Puerto de matrícula: Número IMO:
Peso muerto (toneladas métricas): Pabellón nacional:
Arqueo bruto:
Nacional:
Convenio de Arqueo (1969):
Fecha de construcción: Anotación de la sociedad de clasificación:
Fecha de transformación importante:
Tipo de transformación:

1 Efectuado el examen correspondiente, los infrascritos declaran que los informes y documentos relativos al reconocimiento que se enumeran más abajo están en regla.

2 En la hoja 2 se adjunta un resumen del reconocimiento.

3 El reconocimiento de renovación se llevó a término de conformidad con el presente Código el (fecha)

Autor del informe sobre la evaluación del estado del buque (resumen ejecutivo sobre el casco)	Nombre Firma	Cargo
Oficina	Fecha	
Persona que ha verificado el informe sobre la evaluación del estado del buque (resumen ejecutivo sobre el casco)	Nombre Firma	Cargo
Oficina	Fecha	

Informes y documentos que se adjuntan:

- 1)
- 2)
- 3)
- 4)
- 5)

Contenido del informe sobre la evaluación del estado del buque (resumen ejecutivo sobre el casco)

- Parte 1 – Datos generales: – Véase la primera página
- Parte 2 – Análisis del informe: – Lugar y forma en que se realizó el reconocimiento
- Parte 3 – Reconocimiento minucioso: – Alcance (tanques/bodegas sometidos a inspección)
- Parte 4 – Mediciones de espesores: – Referencia al informe sobre las mediciones de espesores
 - Relación sucinta de los lugares en que se efectuaron mediciones
 - Hoja aparte en la que se señalen los espacios/zonas con corrosión importante, así como:
 - el grado de disminución del espesor
 - el tipo de corrosión
- Parte 5 – Sistema de prevención de la corrosión de los tanques/bodegas: – Hoja aparte en la que se señala:
 - el lugar del revestimiento
 - el estado del revestimiento (de haberlo)
- Parte 6 – Reparaciones: – Indicación de los espacios/zonas
- Parte 7 – Condiciones a efectos de clasificación (recomendaciones) /prescripciones del Estado de abanderamiento:
- Parte 8 – Memorandos:
 - Defectos aceptables
 - Particularidades a las que habrá de prestarse atención en ulteriores reconocimientos: por ejemplo, zonas sospechosas
 - Ampliación del reconocimiento anual/ intermedio por deterioro del revestimiento
- Parte 9 – Conclusión: – Declaración sobre la evaluación/verificación del informe sobre el reconocimiento

Extracto de las mediciones de espesores para los buques no construidos de conformidad con las Reglas estructurales comunes de la IACS

Véase el informe sobre las mediciones de espesores:

Posición de tanques/zonas ¹ con corrosión importante o de zonas con picaduras profundas ³	Disminución del espesor (%)	Tipo de corrosión ²	Observaciones (p.ej., referencia a diagramas adjuntos)

Notas:

- 1 Corrosión importante, es decir, equivalente a un grado de deterioro del 75 % al 100 % de los márgenes aceptables.
- 2 P = Picaduras
C = Corrosión en general

- 3 Se tomará nota de cualquier plancha del fondo en que el grado de picaduras sea igual o superior al 20 %, el deterioro sea debido a una corrosión importante o la profundidad media de las picaduras sea igual o superior a $\frac{1}{3}$ del espesor real de la plancha.

Extracto de las mediciones de espesores para los buques contruidos de conformidad con las Reglas estructurales comunes de la IACS

Véase el informe de las mediciones de espesores:

Ubicación de tanques/zonas ¹ con corrosión importante o de zonas con picaduras profundas	$t_m - t_{ren}$ (mm)	Tipo de corrosión ²	Observaciones (por ejemplo, referencia a diagramas adjuntos)

Notas:

- 1 Corrosión importante: un nivel de corrosión tal que la evaluación del grado de corrosión indica un espesor medido entre $t_{ren} + 0,5$ mm y t_{ren} .
- 2 P = Picaduras
C = Corrosión en general
En esta columna se deberán registrar las zonas con picaduras profundas evaluadas de conformidad con lo dispuesto en la sección 8.2.

Sistema de prevención de la corrosión de los tanques/bodegas

Número del tanque/bodega ¹	Sistema de prevención de la corrosión del tanque/bodega ²	Estado del revestimiento ³	Observaciones

Notas:

- 1 Se enumerarán todos los tanques de lastre y bodegas de carga.
- 2 R = Revestimiento
SP = Sin protección
- 3 Se indicará el estado del revestimiento conforme a la tipificación siguiente:
- BUENO** estado que únicamente presenta una ligera oxidación en puntos aislados.
- REGULAR** estado que presenta algún deterioro localizado del revestimiento en los bordes de los refuerzos y de las uniones soldadas y/o ligera oxidación en el 20 % o más de las zonas objeto de reconocimiento, pero menos que en el estado que se califica de DEFICIENTE.
- DEFICIENTE** estado que presenta un deterioro general del revestimiento en el 20 % o más de las zonas objeto de reconocimiento, o una capa dura de óxido en el 10 % o más de dichas zonas.

En el caso de que el estado del revestimiento sea DEFICIENTE, habrán de realizarse reconocimientos anuales ampliados. Se hará constar tal circunstancia en la parte 8 del informe sobre la evaluación del estado del buque (resumen ejecutivo sobre el casco).

ANEXO 8A

PROCEDIMIENTOS RECOMENDADOS PARA LAS MEDICIONES DE ESPESORES DE LOS GRANELEROS DE FORRO SENCILLO EN EL COSTADO NO CONSTRUIDOS DE CONFORMIDAD CON LAS REGLAS ESTRUCTURALES COMUNES DE LA IACS

Generalidades

- 1 Los presentes procedimientos se deberían utilizar para registrar las mediciones de espesores que se exigen en la parte A del anexo A.
- 2 Se deberían utilizar los impresos de notificación TM1-BC, TM2-BC(i), TM2-BC(ii), TM3-BC, TM4-BC, TM5-BC, TM6-BC, TM7-BC(i) y TM7-BC(ii), que figuran en el apéndice 2, para registrar las mediciones de espesores y se debería indicar la disminución máxima permitida. La disminución máxima permitida podrá indicarse en un documento adjunto.
- 3 El apéndice 3 contiene diagramas y notas de orientación relativas a los impresos de notificación y a las prescripciones aplicables a la medición de espesores.
- 4 Los impresos de notificación se deberían complementar, cuando proceda, con información presentada en forma de diagramas estructurales.

Apéndice 1

CARACTERÍSTICAS GENERALES

Nombre del buque:
Número IMO:
Número de identificación de la sociedad de clasificación/Administración:
Puerto de matrícula:
Arqueo bruto:
Peso muerto:
Fecha de construcción:
Sociedad de clasificación:

Nombre de la firma que efectúa la medición de espesores:
.....
Firma de medición de espesores certificada por:
Certificado N°:
Certificado válido del: al
Lugar de la medición:
Primera fecha de medición:
Última fecha de medición:
Fecha prevista para el reconocimiento de renovación/intermedio:*
Pormenores del equipo de medición:
Título del perito:

Informe N°: Número de páginas
Nombre del perito: Nombre del inspector:
Firma del perito: Firma del inspector:
Sello oficial de la firma: Sello oficial de la Administración:

[Sello oficial]

* Táchese según proceda.

Apéndice 2
INFORMES SOBRE LA MEDICIÓN DE ESPESORES

TM1-BC

Informes sobre la medición de espesores de todas las planchas de cubierta, del fondo o del forro en el costado*
Nombre del buque: N° IMO: N° de identificación de la sociedad de clasificación: Informe N°:

POSICIÓN DE LA TRACA	N° o letra	Espesor original (mm)	Medición		Lectura a proa		Lectura a popa		Disminución media (%)		Disminución máxima permitida (mm)
			B	E	mm	%	mm	%	B	E	
POSICIÓN DE LA PLANCHA											
12ª a proa											
11ª											
10ª											
9ª											
8ª											
7ª											
6ª											
5ª											
4ª											
3ª											
2ª											
1ª											
Sección media											
1ª a popa											
2ª											
3ª											
4ª											
5ª											
6ª											
7ª											
8ª											
9ª											
10ª											
11ª											
12ª											

Firma del perito: _____
Notas – véase la página siguiente

* Táchese según proceda.

Notas relativas al informe TM1-BC:

- 1 El presente informe se debería utilizar para registrar la medición de espesores de:
 - .1 Todas las planchas de la cubierta resistente en la zona longitudinal de la carga.
 - .2 Las planchas de la quilla, del fondo y del pantoque en la zona longitudinal de la carga.
 - .3 Las planchas del forro en el costado, incluidas todas las tracas de la obra viva y de la obra muerta en la zona longitudinal de la carga.
 - .4 Las planchas del forro en el costado, incluida una selección de las tracas de la obra viva y de la obra muerta fuera de la zona longitudinal de la carga.
- 2 Se debería indicar claramente la posición de las tracas, a saber:
 - .1 Para la cubierta resistente, indíquese el número de la traca de las planchas hacia crujía a partir del tranquil.
 - .2 Para las planchas del fondo, indíquese el número de la traca de las planchas hacia el costado a partir de la plancha de la quilla.
 - .3 Para las planchas del forro en el costado, indíquese el número de la traca de las planchas por debajo de la traca de cinta y la letra que figura en la expansión del forro.
- 3 Solo se deberían registrar las tracas de las planchas de cubierta situadas fuera de la línea de bocas de escotilla.
- 4 Las mediciones se deberían tomar en las zonas a proa y popa de todas las planchas.
- 5 Las mediciones individuales registradas deberían representar el promedio de varias mediciones.
- 6 La disminución máxima permitida podrá indicarse en un documento adjunto.

TM2-BC(i)

Informe sobre la medición de espesores de las planchas del forro y de cubierta (una, dos o tres secciones transversales)

Nombre del buque: Nº IMO: Nº de identificación de la sociedad de clasificación: Informe Nº:

PLANCHAS DE LA CUBIERTA RESISTENTE Y DE LA TRACA DE CINTA

POSICIÓN DE LA TRACA	PRIMERA SECCIÓN TRANSVERSAL EN CUADERNA Nº...				SEGUNDA SECCIÓN TRANSVERSAL EN CUADERNA Nº...				TERCERA SECCIÓN TRANSVERSAL EN CUADERNA Nº...						
	Nº o letra	Espesor original (mm)	Dism. máx. permitida (mm)	Medición B E mm %	Disminución B E mm %	Nº o letra	Espesor original (mm)	Dism. máx. permitida (mm)	Medición B E mm %	Disminución B E mm %	Nº o letra	Espesor original (mm)	Dism. máx. permitida (mm)	Medición B E mm %	Disminución B E mm %
Trancanil															
1ª traca hacia crujía															
2ª															
3ª															
4ª															
5ª															
6ª															
7ª															
8ª															
9ª															
10ª															
11ª															
12ª															
13ª															
14ª															
Traca central															
Traca de cinta															
TOTAL PARTE LATERAL SUPERIOR															

Notas – véase la página siguiente

Firma del perito:

Notas relativas al informe TM2-BC(i):

- 1 El presente informe debería utilizarse para registrar la medición de espesores de las planchas de la cubierta resistente y las planchas de la traca de cinta en las secciones transversales:

Una, dos o tres secciones en la zona longitudinal de la carga que comprendan los elementos estructurales 1, 2 y 3, según figuran en los diagramas de secciones transversales típicas (apéndice 3).
- 2 Solo se deberían registrar las tracas de las planchas de cubierta situadas fuera de la línea de bocas de escotilla.
- 3 La zona lateral superior comprende las planchas de cubierta, el trancañil y la traca de cinta (incluidos los trancañiles alomados).
- 4 Se debería indicar el lugar exacto de la cuaderna que se mide.
- 5 Las mediciones individuales registradas deberían representar el promedio de varias mediciones.
- 6 La disminución máxima permitida podrá indicarse en un documento adjunto.

TM2-BC(ii)

Informe sobre la medición de espesores de las planchas del forro y de cubierta (una, dos o tres secciones transversales)

Nombre del buque: N° IMC: N° de identificación de la sociedad de clasificación: Informe N°:

POSICIÓN DE LA TRACA	PRIMERA SECCIÓN TRANSVERSAL EN CUADERNA N°...						SEGUNDA SECCIÓN TRANSVERSAL EN CUADERNA N°...						TERCERA SECCIÓN TRANSVERSAL EN CUADERNA N°...					
	N° o letra	Espesor original (mm)	Dism. máx. permitida (mm)	Disminución B		Disminución E	N° o letra	Espesor original (mm)	Dism. máx. permitida (mm)	Disminución B		Disminución E	N° o letra	Espesor original (mm)	Dism. máx. permitida (mm)	Disminución B		Disminución E
				Medición	%					Medición	%					Medición	%	
1ª debajo																		
cinta																		
2ª																		
3ª																		
4ª																		
5ª																		
6ª																		
7ª																		
8ª																		
9ª																		
10ª																		
11ª																		
12ª																		
13ª																		
14ª																		
15ª																		
16ª																		
17ª																		
18ª																		
19ª																		
20ª																		
Traca de																		
quilla																		
TOTAL																		
FONDO																		

Notas – véase la página siguiente

Firma del perito:

Notas relativas al informe TM2-BC(ii):

- 1 El presente informe se debería utilizar para registrar las mediciones de espesores de las planchas del forro en las secciones transversales:

Una, dos o tres secciones en la zona longitudinal de la carga que comprendan los elementos estructurales 4, 5, 6 y 7, según figuran en los diagramas de secciones transversales típicas (apéndice 3).
- 2 La zona del fondo comprende las planchas de la quilla, del fondo y del pantoque.
- 3 Se debería indicar el lugar exacto de la cuaderna que se mide.
- 4 Las mediciones individuales registradas deberían representar el promedio de varias mediciones.
- 5 La disminución máxima permitida podrá indicarse en un documento adjunto.

Notas relativas al informe TM3-BC:

- 1 El presente informe debería utilizarse para registrar la medición de espesores de los miembros longitudinales en las secciones transversales:

Una, dos o tres secciones en la zona longitudinal de la carga que comprendan los pertinentes elementos estructurales 8 a 20, según figuran en los diagramas de secciones transversales típicas (apéndice 3).
- 2 Se debería indicar el lugar exacto de la cuaderna que se mide.
- 3 Las mediciones individuales registradas deberían representar el promedio de varias mediciones.
- 4 La disminución máxima permitida podrá indicarse en un documento adjunto.

Notas relativas al informe TM4-BC:

- 1 El presente informe se debería utilizar para registrar la medición de espesores de los miembros estructurales transversales que comprendan los pertinentes elementos estructurales 23 a 25, según figuran en los diagramas de secciones transversales típicas (apéndice 3).
- 2 En el apéndice 3 se dan orientaciones sobre las zonas de medición.
- 3 Las mediciones individuales registradas deberían representar el promedio de varias mediciones.
- 4 La disminución máxima permitida podrá indicarse en un documento adjunto.

Notas relativas al informe TM5-BC:

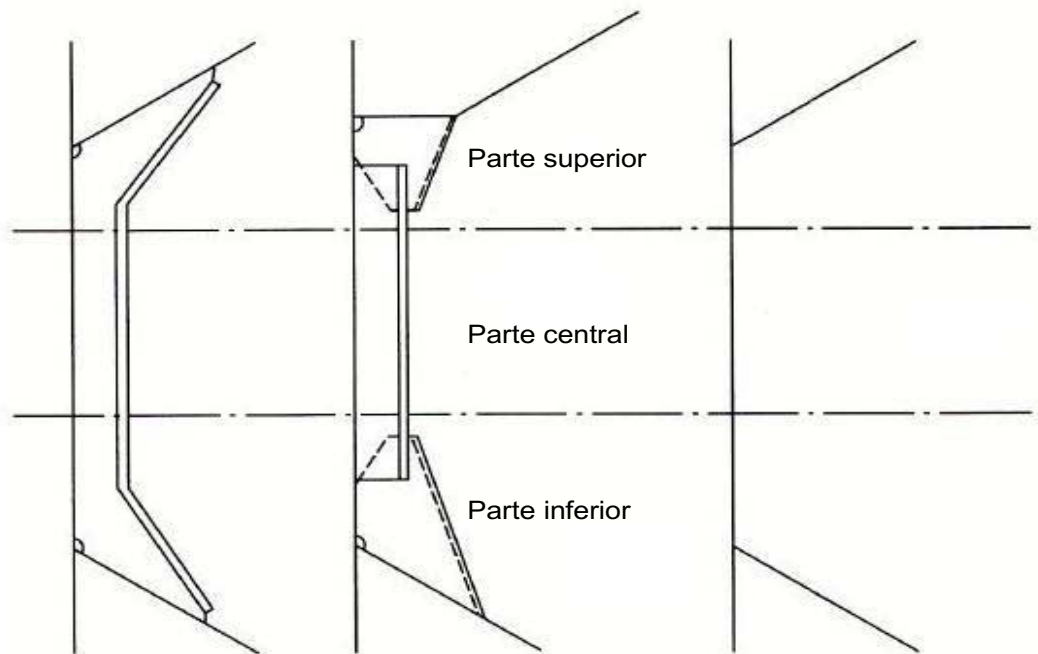
- 1 El presente informe se debería utilizar para registrar la medición de espesores de los mamparos transversales de las bodegas de carga.
- 2 En el apéndice 3 se dan orientaciones sobre las zonas de medición.
- 3 Las mediciones individuales registradas deberían representar el promedio de varias mediciones.
- 4 La disminución máxima permitida podrá indicarse en un documento adjunto.

Notas relativas al informe TM6-BC:

- 1 El presente informe se debería utilizar para registrar la medición de espesores de miembros estructurales varios, que incluyan los elementos estructurales 28, 29 y 30, según figuran en el diagrama de secciones transversales típicas del apéndice 3.
- 2 En el apéndice 3 se dan orientaciones sobre las zonas de medición.
- 3 Las mediciones individuales registradas deberían representar el promedio de varias mediciones.
- 4 La disminución máxima permitida podrá indicarse en un documento adjunto.

Notas relativas al informe TM7-BC(i):

- 1 El presente informe se debería utilizar para registrar la medición de espesores de:
 - las cuadernas transversales de las bodegas de carga; y
 - el elemento estructural número 34, según figura en el diagrama de sección transversal típica, en el que se indican los miembros longitudinales y transversales (apéndice 3).
- 2 En el apéndice 3 se dan orientaciones sobre las zonas de medición. Las mediciones individuales registradas deberían representar el promedio de varias mediciones.
- 3 La ubicación y la serie de medidas se indicará en los gráficos de las cuadernas de la bodega que figuran a continuación.

94001
10006

Cuadernas transversales típicas
de la bodega de carga:
zona A de calibración de
espesores

Cuaderna transversal atípica
de la bodega de carga:
zona A de calibración de
espesores

- 4 La disminución máxima permitida podrá indicarse en un documento adjunto.

Notas relativas al informe TM7-BC(ii)

- 1 El presente informe se debería utilizar para registrar la medición de espesores de:

Las cuadernas transversales de las bodegas de carga a fin de aplicar lo dispuesto en la resolución MSC.168(79).
- 2 En el anexo 15 se dan orientaciones sobre las zonas de medición.
- 3 Los símbolos se deberían aplicar del modo siguiente:

 t_M = espesor medido (en mm)

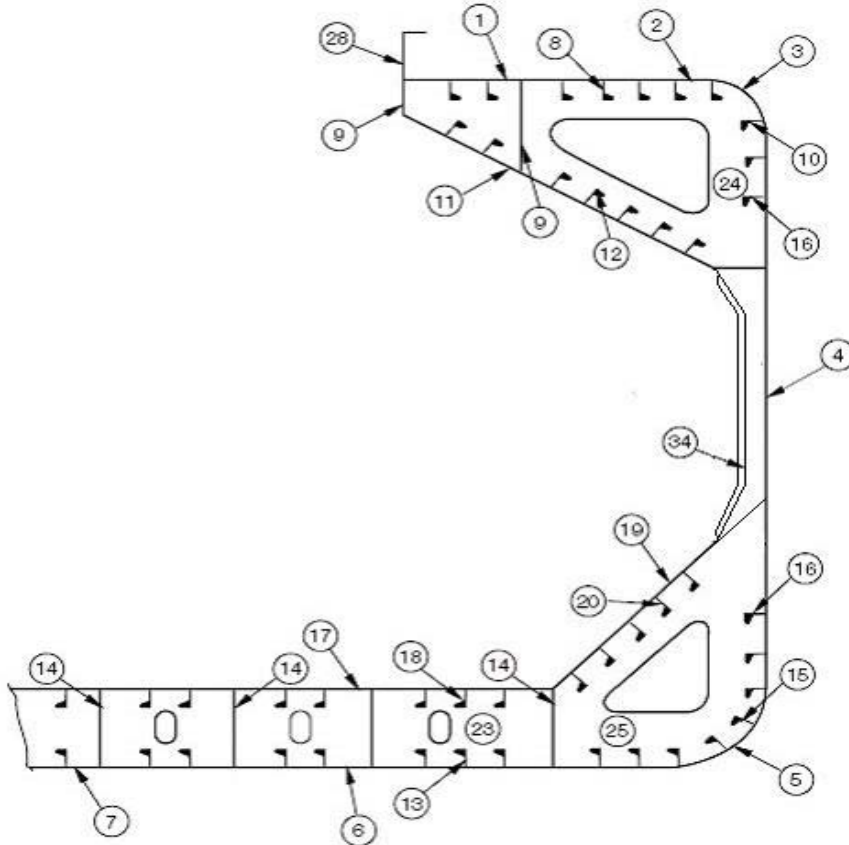
 t_{REN} = espesor al cual se prescribe la renovación de conformidad con lo dispuesto en el artículo 2.1.2 del anexo 2 de la resolución MSC.168(79)

 t_{COAT} = $0,75 * (\text{espesor, en mm, prescrito por el anexo 1 de la resolución MSC.168(79), en el párrafo 3 para el alma de las cuadernas y en el párrafo 4 para los cartabones superiores e inferiores}).$
- 4 La disminución máxima permitida podrá indicarse en un documento adjunto.

Apéndice 3

ORIENTACIONES SOBRE LA MEDICIÓN DE ESPESORES – GRANELEROS DE FORRO SENCILLO EN EL COSTADO NO CONSTRUIDOS DE CONFORMIDAD CON LAS REGLAS ESTRUCTURALES COMUNES DE LA IACS

Sección transversal típica en la que se indican los miembros longitudinales y transversales



Informes TM2-BC(i) y TM2-BC(ii)	
1	Planchas de la cubierta resistente
2	Trancanil
3	Traca de cinta
4	Planchas del forro en el costado
5	Planchas del pantoque
6	Planchas del fondo
7	Plancha de la quilla

Informe TM3-BC			
8	Longitudinales de cubierta	16	Longitudinales del forro en el costado
9	Esloras	17	Planchas del techo del doble fondo
10	Longitudinales de la traca de cinta	18	Longitudinales del techo del doble fondo
11	Planchas inclinadas del tanque lateral superior	19	Planchas de la tolva
12	Longitudinales de las planchas inclinadas del tanque lateral superior	20	Longitudinales de la tolva
13	Longitudinales del fondo		
14	Vagras		
15	Longitudinales del pantoque		

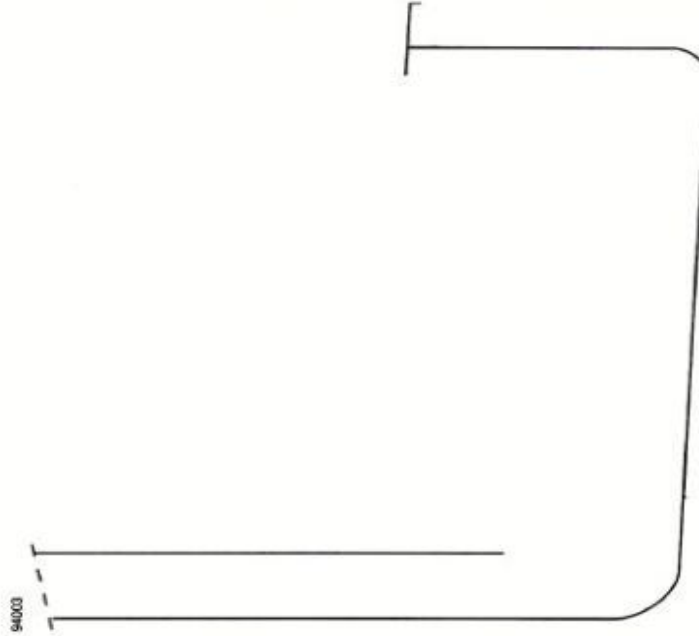
Informe TM4-BC	
23	Varengas del tanque del doble fondo
24	Transversales del tanque lateral superior
25	Transversales del tanque lateral de pantoque

Informe TM6-BC	
28	Brazolas de escotillas
29	Planchas de cubierta entre escotillas
30	Tapas de escotilla

Informe TM7-BC	
34	Cuadernas de las bodegas o diafragmas

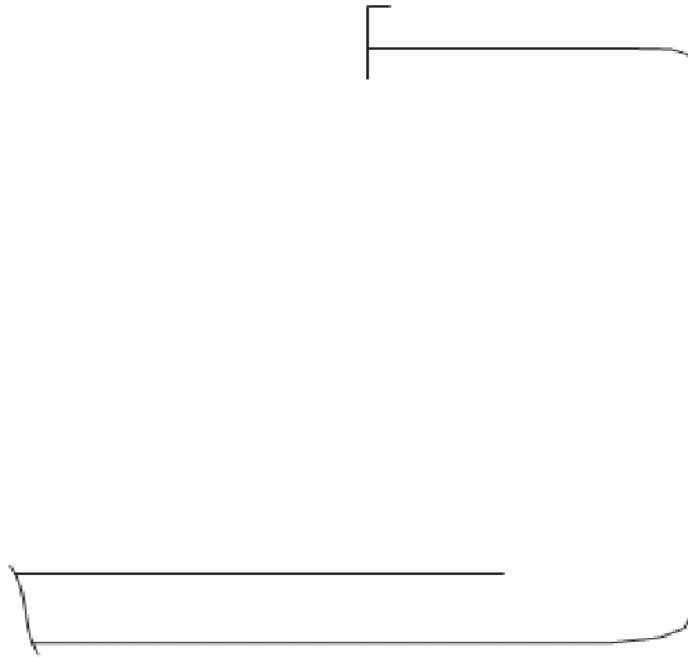
Esquema de la sección transversal

Este diagrama podrá utilizarse para los buques en los cuales no sean aplicables las secciones transversales típicas.



Informe TM2-BC		Informe TM3-BC	
1	Planchas de la cubierta resistente	8	Longitudinales de cubierta
2	Trancanil	9	Esloras
3	Traca de cinta	10	Longitudinales de la traca de cinta
4	Planchas del forro en el costado	11	Planchas inclinadas del tanque lateral superior
5	Planchas del pantoque	12	Longitudinales de las planchas inclinadas del tanque lateral superior
6	Planchas del fondo	13	Longitudinales del fondo
7	Plancha de la quilla	14	Vagras
		15	Longitudinales del pantoque
		16	Longitudinales del forro en el costado
		17	Planchas del techo del doble fondo
		18	Longitudinales del techo del doble fondo
		19	Planchas de la tolva
		20	Longitudinales de la tolva
		21	
		22	

Informe TM4-BC		Informe TM6-BC		Informe TM7-BC	
23	Varengas del tanque del doble fondo	28	Brazolas de escotillas	34	Cuadernas de las bodegas o diafragmas
24	Transversales del tanque lateral superior	29	Planchas de cubierta entre escotillas		
25	Transversales del tanque lateral de pantoque	30	Tapas de escotilla		
26		31	Plancha del mamparo interior		
27		32			
		33			



Informes TM2-BC(i) y TM2-BC(ii)	
1	Planchas de la cubierta resistente
2	Trancanil
3	Traca de cinta
4	Planchas del forro en el costado
5	Planchas del pantoque
6	Planchas del fondo
7	Plancha de la quilla

Informe TM3-BC			
8	Longitudinales de cubierta	17	Planchas del techo del doble fondo
9	Esloras	18	Longitudinales del techo del doble fondo
10	Longitudinales de la traca de cinta	19	Planchas de la tolva
11	Planchas inclinadas del tanque lateral superior	20	Longitudinales de la tolva
12	Longitudinales de las planchas inclinadas del tanque lateral superior		
13	Longitudinales del fondo		
14	Vagras		
15	Longitudinales del pantoque		
16	Longitudinales del forro en el costado, en su caso		

Informe TM4-BC	
23	Varengas del tanque del doble fondo
24	Transversales del tanque lateral superior
25	Transversales del tanque lateral de pantoque

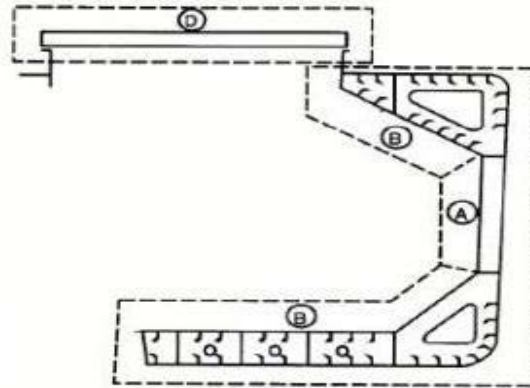
Informe TM6-BC	
28	Brazolas de escotillas
29	Planchas de cubierta entre escotillas
30	Tapas de escotilla

Zonas de reconocimiento minucioso y de medición de espesores

Las zonas sujetas a reconocimiento minucioso y medición de espesores son las zonas A a E, como se definen en el anexo 1. La medición de espesores debería notificarse en los informes TM3-BC, TM4-BC, TM5-BC, TM6-BC y TM7-BC, según proceda.

Sección transversal típica

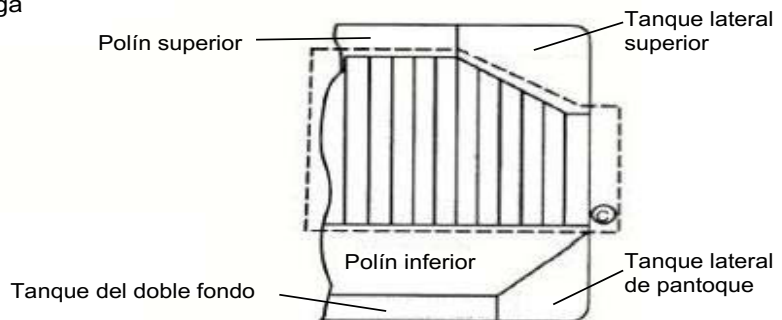
Zonas A, B y D



El espesor debería indicarse en los impresos TM3-BC, TM4-BC, TM6-BC y TM7-BC, según corresponda

Mamparo transversal de bodega de carga

Zona C



El espesor debería indicarse en el impreso TM5-BC

Zonas típicas de las planchas de cubierta dentro de la línea de bocas de escotilla entre las escotillas de las bodegas de carga

Zona E



El espesor debería indicarse en el impreso TM6-BC

54/004

ANEXO 8B

PROCEDIMIENTOS RECOMENDADOS PARA LAS MEDICIONES DE ESPESORES DE LOS GRANELEROS DE FORRO SENCILLO EN EL COSTADO CONSTRUIDOS DE CONFORMIDAD CON LAS REGLAS ESTRUCTURALES COMUNES DE LA IACS

Generalidades

- 1 Estos procedimientos deberían utilizarse para registrar las mediciones de espesores de los buques construidos de conformidad con las Reglas estructurales comunes de la IACS.
- 2 Deberían utilizarse los informes TM1-BC(CSR), TM2-BC(CSR)(i), TM2-BC(CSR)(ii), TM3 BC(CSR), TM4-BC(CSR), TM5-BC(CSR), TM6-BC(CSR) y TM7-BC(CSR) (véase el apéndice 2) para registrar las mediciones de espesores. Los espesores originales y las adiciones de espesor voluntarias y los espesores de renovación deberían declararse en los informes mencionados.
- 3 El apéndice 3 contiene diagramas de orientación y notas a fin de aclarar cuáles son las zonas en las cuales deben efectuarse mediciones de espesores y los informes respectivos.
- 4 Cuando proceda, los informes deberían estar complementados por datos presentados con diagramas estructurales.

Apéndice 1

CARACTERÍSTICAS GENERALES

Nombre del buque:
Número IMO:
Número de identificación de la sociedad de clasificación/Administración:
Puerto de matrícula:
Arqueo bruto:
Peso muerto:
Fecha de construcción:
Sociedad de clasificación:

Nombre de la firma que efectúa la medición de espesores:
Firma de medición de espesores certificada por:
Certificado N°:
Certificado válido del: al
Lugar de la medición:
Primera fecha de medición:
Última fecha de medición:
Fecha prevista para el reconocimiento de renovación/intermedio:*
Pormenores del equipo de medición:

Título del perito:
Informe N°: Número de páginas
Nombre del perito: Nombre del inspector:
Firma del perito: Firma del inspector:
Sello oficial de la compañía: Administración:

Sello oficial

* Táchese según proceda.

Apéndice 2 INFORMES SOBRE LA MEDICIÓN DE ESPOESORES

TM1-BC(CSR)

Informe sobre la medición de espesores de todas las planchas de cubierta, del fondo o del forro en el costado

Nombre del buque: N° IMO: N° de identificación de la sociedad de clasificación: Informe N°:

POSICIÓN DE LA TRACA	N° o letra	Espesor original (mm)	Adición voluntaria de espesor (mm)	Espesor de renovación (mm)	Valores medidos a proa			Valores medidos a popa			Promedio de la adición por corrosión restante (mm)
					Esesor medido (mm) (b1)	Adición por corrosión restante (mm) (c1)=(b1)-(a)	Esesor medido (mm) (b2)	Adición por corrosión restante (mm) (c2)=(b2)-(a)	B	E	
12ª a proa				(a)	B	E	B	E	B	E	$\frac{[(c1)+(c2)]}{2}$
11ª											
10ª											
9ª											
8ª											
7ª											
6ª											
5ª											
4ª											
3ª											
2ª											
1ª											
Sección media											
1ª a popa											
2ª											
3ª											
4ª											
5ª											
6ª											
7ª											
8ª											
9ª											
10ª											
11ª											
12ª											

Firma del perito:
Notas – véase la página siguiente

* Táchese según proceda.

Notas relativas al informe TM1-BC(CSR)

- 1 El presente informe debería utilizarse para registrar la medición de espesores de:
 - .1 todas las planchas de la cubierta resistente en la zona longitudinal de la carga;
 - .2 las planchas de la quilla, del fondo y del pantoque en la zona longitudinal de la carga;
 - .3 las planchas del forro en el costado, incluidas todas las tracas de la obra viva y de la obra muerta en la zona longitudinal de la carga; y
 - .4 las planchas del forro en el costado, incluida una selección de las tracas de la obra viva y de la obra muerta fuera de la zona longitudinal de la carga.
- 2 Se debería indicar claramente la posición de las tracas, a saber:
 - .1 para la cubierta resistente, indíquese el número de la traca de las planchas hacia crujía a partir del trancañil;
 - .2 para las planchas del fondo, indíquese el número de la traca de las planchas hacia el costado a partir de la plancha de la quilla; y
 - .3 para las planchas del forro en el costado, indíquese el número de la traca de las planchas por debajo de la traca de cinta y la letra que figura en la expansión del forro.
- 3 Solo se deberían registrar las tracas de las planchas de cubierta situadas fuera de la línea de bocas de escotilla.
- 4 Las mediciones deberían tomarse en las zonas a proa y a popa de todas las planchas y las mediciones registradas deberían representar el promedio de varias mediciones.
- 5 La adición por corrosión restante debería registrarse como el resultado de los espesores medidos menos los espesores de renovación. Si el resultado es negativo, se debería renovar la estructura local y se debería colocar el código "R" en la columna de la derecha. Si el resultado es de entre 0 y 0,5 mm (0 incluido), se deberían efectuar mediciones adicionales de la estructura local y se debería colocar el código "S" en la columna de la derecha.

TM2-BC(CSR)(i)

Informe sobre la medición de espesores de las planchas del forro y de cubierta (una, dos o tres secciones transversales)

Nombre del buque: Nº IMO: Nº de identificación de la sociedad de clasificación: Informe Nº:

POSICIÓN DE LA TRACA	PRIMERA SECCIÓN TRANSVERSAL EN CUADERNA Nº ...					SEGUNDA SECCIÓN TRANSVERSAL EN CUADERNA Nº ...					TERCERA SECCIÓN TRANSVERSAL EN CUADERNA Nº ...							
	Nº o letra	Esesor original (mm)	Adición voluntaria de esesor (mm)	Esesor de renovación (mm)	Esesor medido (mm)	Adición por corrosión restante (mm)	Nº o letra	Esesor original (mm)	Adición voluntaria de esesor (mm)	Esesor de renovación (mm)	Esesor medido (mm)	Adición por corrosión restante (mm)	Nº o letra	Esesor original (mm)	Adición voluntaria de esesor (mm)	Esesor de renovación (mm)	Esesor medido (mm)	Adición por corrosión restante (mm)
	(a)	(b)	(a)	(b)	(b)-(a)	(a)	(b)	(a)	(b)	(b)-(a)	(a)	(b)	(a)	(b)	(a)	(b)	(b)-(a)	(a)
Trancanil																		
1ª traca hacia crujía																		
2ª																		
3ª																		
4ª																		
5ª																		
6ª																		
7ª																		
8ª																		
9ª																		
10ª																		
11ª																		
12ª																		
13ª																		
14ª																		
Traca central																		
Traca de cinta																		
TOTAL PARTE LATERAL SUPERIOR																		

Firma del perito: Notas - véase la página siguiente

Notas relativas al informe TM2-BC(CSR)(i)

- 1 El presente informe debería utilizarse para registrar la medición de espesores de las planchas de la cubierta resistente y las planchas de la traca de cinta en las secciones transversales (una, dos o tres secciones en la zona longitudinal de la carga que comprendan los elementos estructurales 1, 2 y 3, según figuran en los diagramas de secciones transversales típicas (apéndice 3)).
- 2 Solo se deberían registrar las planchas de cubierta situadas fuera de la línea de bocas de escotilla.
- 3 La zona lateral superior comprende las planchas de cubierta, el trancanil y la traca de cinta (incluidos los trancaniles alomados).
- 4 Se debería indicar el lugar exacto de la cuaderna que se mide.
- 5 Las mediciones registradas deberían representar el promedio de varias mediciones.
- 6 La adición por corrosión restante debería registrarse como resultado de los espesores medidos menos los espesores de renovación. Si el resultado es negativo, se debería renovar la estructura local y se debería colocar el código "R" en la columna de la derecha. Si el resultado es de entre 0 y 0,5 mm (0 incluido), se deberían efectuar mediciones adicionales de la estructura local y se debería colocar el código "S" en la columna de la derecha.

TM2-BC(CSR)(ii)

Informe sobre la medición de espesores de las planchas del forro y de cubierta (una, dos o tres secciones transversales)

Nombre del buque: Nº IMO: Nº de identificación de la sociedad de clasificación: Informe Nº:

POSICIÓN DE LA TRACA de cinta	PRIMERA SECCIÓN TRANSVERSAL EN CUADERNA Nº...					SEGUNDA SECCIÓN TRANSVERSAL EN CUADERNA Nº...					TERCERA SECCIÓN TRANSVERSAL EN CUADERNA Nº...											
	Nº o letra	Esesor original (mm)	Adición voluntaria de esesor (mm)	Esesor de renovación (mm)	Esesor medido (mm)	Nº o letra	Esesor original (mm)	Adición voluntaria de esesor (mm)	Esesor de renovación (mm)	Esesor medido (mm)	Nº o letra	Esesor original (mm)	Adición voluntaria de esesor (mm)	Esesor de renovación (mm)	Esesor medido (mm)	Nº o letra	Esesor original (mm)	Adición voluntaria de esesor (mm)	Esesor de renovación (mm)	Esesor medido (mm)	Adición por corrosión restante (mm)	
	(a)	(b)	(a)	(b)	(a)-(b)	(a)	(b)	(a)	(b)	(a)-(b)	(a)	(b)	(a)	(b)	(a)-(b)	(a)	(b)	(a)	(b)	(a)-(b)	(b)-(a)	
1ª debajo traca																						
2ª																						
3ª																						
4ª																						
5ª																						
6ª																						
7ª																						
8ª																						
9ª																						
10ª																						
11ª																						
12ª																						
13ª																						
14ª																						
15ª																						
16ª																						
17ª																						
18ª																						
19ª																						
20ª																						
Traca de quilla																						
TOTAL FONDO																						

Notas - véase la página siguiente

Firma del perito:

Notas relativas al informe TM2-BC(CSR)(ii)

- 1 El presente informe se debería utilizar para registrar las mediciones de espesores de las planchas del forro de las secciones transversales (una, dos o tres secciones dentro de la zona de la eslora de carga que comprenda los elementos estructurales 4, 5, 6 y 7, según figuran en el diagrama de sección transversal típica del apéndice 3).
- 2 La zona del fondo comprende las planchas de la quilla, del fondo y el pantoque.
- 3 Se debería indicar el lugar exacto de la cuaderna que se mide.
- 4 Las mediciones registradas deberían representar el promedio de varias mediciones.
- 5 La adición por corrosión restante debería registrarse como el resultado de los espesores medidos menos el espesor de renovación. Si el resultado es negativo, se debería renovar la estructura local y se debería indicar el código "R" en la columna de la derecha. Si el resultado es de entre 0 y 0,5 mm (incluido 0), se deberían efectuar mediciones adicionales de la estructura local y se debería indicar el código "S" en la columna de la derecha.

Notas relativas al informe TM3-BC(CSR)

- 1 El presente informe se debería utilizar para registrar la medición de espesores de los miembros longitudinales en las secciones transversales (una, dos, o tres secciones en la zona longitudinal de la carga que comprendan los elementos estructurales adecuados 8 a 20 según figuran en el diagrama de sección transversal típica del apéndice 3).
- 2 Se debería indicar el lugar exacto de la cuaderna que se mide.
- 3 Las mediciones registradas deberían representar el promedio de varias mediciones.
- 4 La adición por corrosión restante debería registrarse como el resultado de los espesores medidos menos el espesor de renovación. Si el resultado es negativo, se debería renovar la estructura local y debería indicarse el código "R" en la columna de la derecha. Si el resultado es de entre 0 y 0,5 mm (0 incluido), se deberían efectuar mediciones adicionales de la estructura local y se debería indicar el código "S" en la columna de la derecha.

TM4-BC(CSR)

**Informe sobre la medición de espesores de los miembros estructurales transversales de los tanques del doble fondo,
tanques laterales de pantoque y tanques laterales superiores de lastre de agua**

Nombre del buque: Nº IMO: Nº de identificación de la sociedad de clasificación: Informe N°:

DESCRIPCIÓN DEL TANQUE:

POSICIÓN DE LA ESTRUCTURA:

MIEMBRO ESTRUCTURAL	ELEMENTO	Espesor original (mm)	Adición voluntaria de espesor (mm)	Espesor de renovación (mm) (a)	Espesor medido (mm) (b)		Adición restante por corrosión (mm) (b)-(a)	
					B	E	B	E

Firma del perito:

Notas – véase la página siguiente

Notas relativas al informe TM4-BC(CSR)

- 1 El presente informe debería utilizarse para registrar la medición de espesores de los miembros estructurales transversales, que comprendan los elementos estructurales pertinentes 23 a 25 según figuran en el diagrama de sección transversal típica (apéndice 3).
- 2 En el apéndice 3 figuran orientaciones sobre las zonas de medición.
- 3 Las mediciones registradas deberían representar el promedio de varias mediciones.
- 4 La adición por corrosión restante debería registrarse como el resultado de las mediciones efectuadas menos el espesor de renovación. Si el resultado es negativo, se debería renovar la estructura local y se debería indicar el código "R" en la columna de la derecha. Si el resultado es de entre 0 y 0,5 mm (0 incluido), se deberían efectuar mediciones adicionales de la estructura local y se debería incluir el código "S" en la columna de la derecha.

TM5-BC(CSR)**Informe sobre la medición de espesores de los mamparos transversales de las bodegas de carga**

Nombre del buque: Nº IMO: Nº de identificación de la sociedad de clasificación: Informe Nº:

DESCRIPCIÓN DE LA BODEGA:		CUADERNA Nº:							
		ESPOSOR ORIGINAL (mm)	ADICIÓN VOLUNTARIA DE ESPOSOR (mm)	ESPOSOR DE RENOVACIÓN (mm) (a)	ESPOSOR MEDIDO (mm) (b)		ADICIÓN RESTANTE POR CORROSIÓN (mm) (b)-(a)		
COMPONENTE ESTRUCTURAL (PLANCHAS/REFUERZOS)							B	E	B

Firma del perito: *Notas – véase la página siguiente*

Notas relativas al informe TM5-BC(CSR)

- 1 El presente informe debería utilizarse para registrar la medición de espesores de los mamparos transversales de las bodegas de carga.
- 2 Los diagramas del apéndice 3 contienen orientación sobre las zonas de medición.
- 3 Las mediciones registradas deberían representar el promedio de varias mediciones.
- 4 La adición por corrosión restante debería registrarse como el resultado de las mediciones efectuadas menos el espesor de renovación. Si el resultado es negativo, se debería renovar la estructura local y debería incluirse el código "R" en la columna de la derecha. Si el resultado es de entre 0 y 0,5 mm (0 incluido), deberían efectuarse mediciones adicionales de la estructura local y debería incluirse el código "S" en la columna de la derecha.

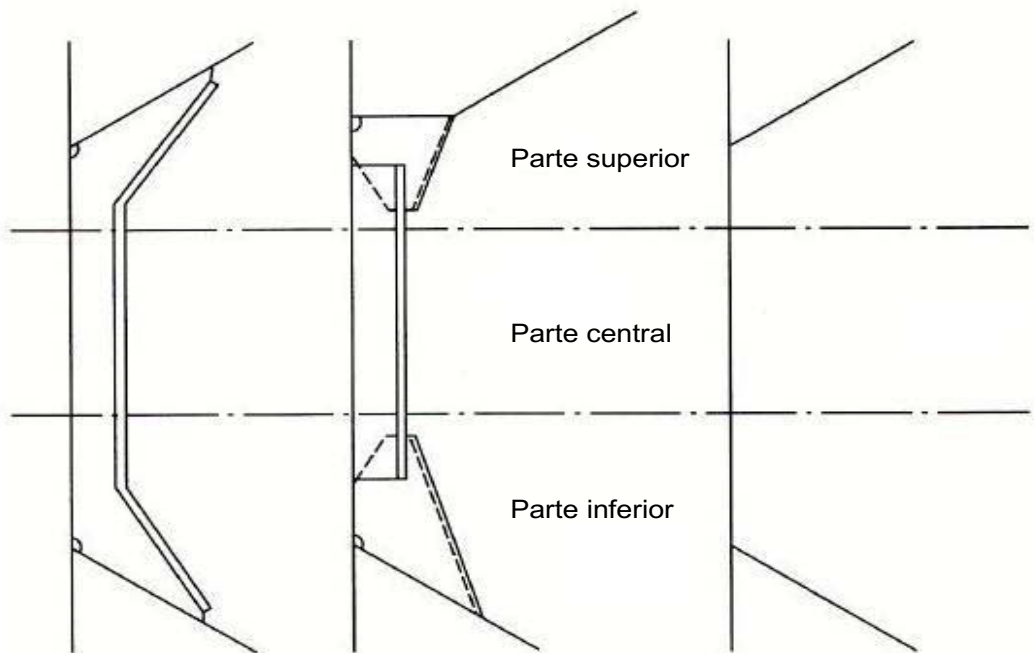
Notas relativas al informe TM6-BC(CSR)

- 1 El presente informe debería utilizarse para registrar la medición de espesores de miembros estructurales varios que incluyen los elementos estructurales 28, 29 y 30 según figuran en el diagrama de sección transversal típica (apéndice 3).
- 2 En el apéndice 3 se dan orientaciones sobre las zonas de medición.
- 3 Las mediciones registradas deberían representar el promedio de varias mediciones.
- 4 La adición por corrosión restante debería registrarse como el resultado del espesor medido menos el espesor de renovación. Si el resultado es negativo, se debería renovar la estructura local y se debería indicar el código "R" en la columna de la derecha, si el resultado es de entre 0 y 0,5 mm (0 incluido), se deberían efectuar mediciones adicionales de la estructura local y se debería indicar el código "S" en la columna de la derecha.

Notas relativas al informe TM7-BC(CSR)

El presente informe debería utilizarse para registrar la medición de espesores de:

- 1 Las cuadernas transversales de la bodega de carga, es decir, el elemento estructural 34, según figura en el diagrama de sección transversal típica del apéndice 3.
- 2 En los diagramas del apéndice 3 se presentan orientaciones sobre las zonas de mediciones.
- 3 Las mediciones registradas deberían representar el promedio de varias mediciones.
- 4 La ubicación y serie de mediciones deberían indicarse en los gráficos de cuadernas que figuran a continuación.



94001

Cuadernas transversales típicas de la bodega de carga: zona A de calibración de espesores

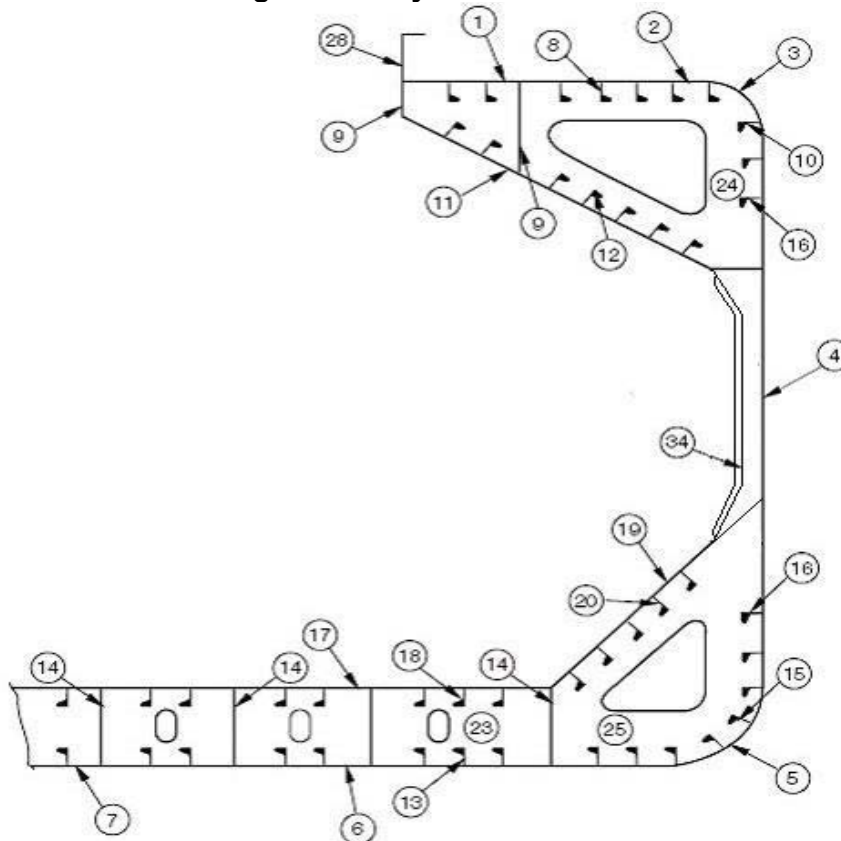
Cuaderna transversal atípica de la bodega de carga: zona A de calibración de espesores

- 5 Se debería registrar la adición por corrosión restante como el resultado del espesor medido menos el espesor de renovación. Si el resultado es negativo, se debería renovar la estructura local y se debería indicar el código "R" en la columna de la derecha. Si el resultado es de entre 0 y 0,5 mm (0 incluido), se deberían efectuar mediciones adicionales de la estructura local y se debería indicar el código "S" en la columna de la derecha.

Apéndice 3

**ORIENTACIONES SOBRE LA MEDICIÓN DE ESPESORES – GRANELEROS
DE FORRO SENCILLO EN EL COSTADO CONSTRUIDOS DE CONFORMIDAD CON
LAS REGLAS ESTRUCTURALES COMUNES DE LA IACS**

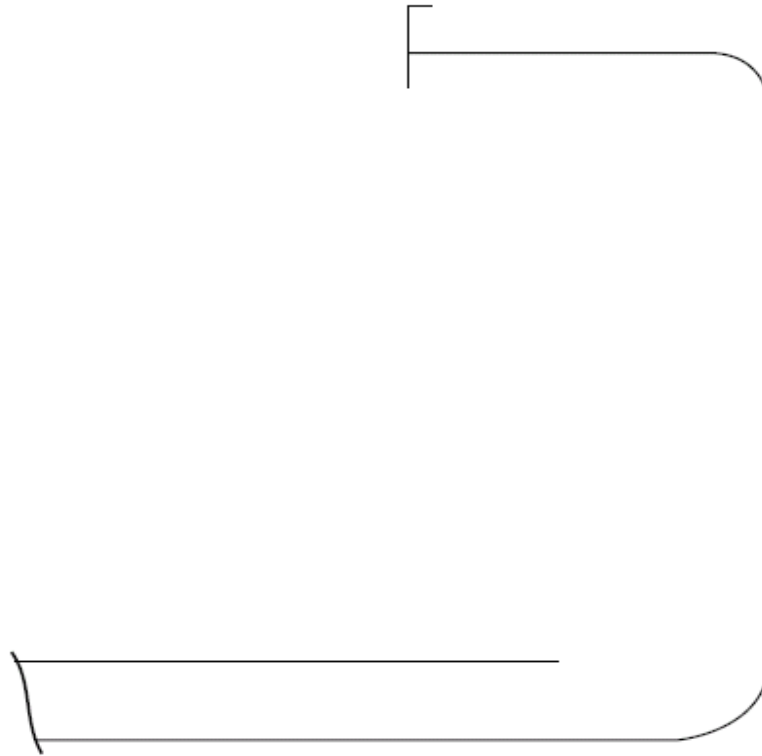
**Sección transversal típica en la que se indican los miembros
longitudinales y transversales**



Informes TM2-BC(CSR)(i) y TM2-BC(CSR)(ii)	Informe TM3-BC(CSR)	
1 Planchas de la cubierta resistente	8 Longitudinales de cubierta	17 Planchas del techo del doble fondo
2 Trancanil	9 Esloras	18 Longitudinales del techo del doble fondo
3 Traca de cinta	10 Longitudinales de la traca de cinta	19 Planchas laterales de la tolva
4 Planchas del forro en el costado	11 Planchas inclinadas del tanque lateral superior	20 Longitudinales laterales de la tolva
5 Planchas del pantoque	12 Longitudinales de las planchas inclinadas del tanque lateral superior	
6 Planchas del fondo	13 Longitudinales del fondo	
7 Plancha de la quilla	14 Vagas	
	15 Longitudinales del pantoque	
	16 Longitudinales del forro en el costado, en su caso	
Informe TM4-BC(CSR)	Informe TM6-BC(CSR)	Informe TM7-BC(CSR)
23 Varengas del tanque del doble fondo	28 Brazola de escotilla	34 Cuadernas de las bodegas o diafragmas
24 Transversales del tanque lateral superior	29 Planchas de cubierta entre escotillas	
25 Transversales del tanque lateral de pantoque	30 Tapas de escotilla	

Esquema de la sección transversal

Este diagrama podrá utilizarse en el caso de los buques a los que no sean aplicables las secciones transversales típicas.

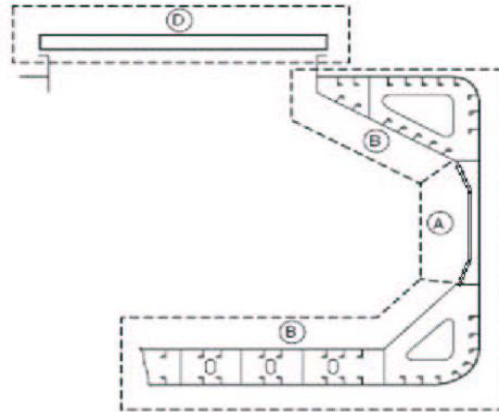


Informes TM2-BC(CSR)(i) y TM2-BC(CSR)(ii)		Informe TM3-BC(CSR)			
1	Planchas de la cubierta resistente	8	Longitudinales de cubierta		
2	Trancanil	9	Esloras		
3	Traca de cinta	10	Longitudinales de la traca de cinta		
4	Planchas del forro en el costado	11	Planchas inclinadas del tanque lateral superior		
5	Planchas del pantoque	12	Longitudinales de las planchas inclinadas del tanque lateral superior		
6	Planchas del fondo	13	Longitudinales del fondo		
7	Plancha de la quilla	14	Vagras		
		15	Longitudinales del pantoque		
		16	Longitudinales del forro en el costado, en su caso		
		17	Planchas del techo del doble fondo		
		18	Longitudinales del techo del doble fondo		
		19	Planchas laterales de la tolva		
		20	Longitudinales laterales de la tolva		
Informe TM4-BC(CSR)		Informe TM6-BC(CSR)		Informe TM7-BC(CSR)	
23	Varengas del tanque del doble fondo	28	Brazola de escotilla	34	Cuadernas de las bodegas o diafragmas
24	Transversales del tanque lateral superior	29	Planchas de cubierta entre escotillas		
25	Transversales del tanque lateral de pantoque	30	Tapas de escotilla		

Zonas de reconocimiento minucioso y de medición de espesores

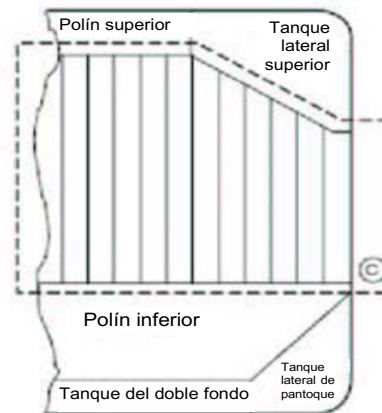
Las zonas sujetas a reconocimiento minucioso y a medición de espesores son las zonas A a E, según se definen en el anexo 1. Las mediciones de espesores deberían notificarse en los informes TM3-BC(CSR), TM4-BC(CSR), TM5-BC(CSR), TM6-BC(CSR) y TM7-BC(CSR), según proceda.

Sección transversal típica
Zonas A, B y D



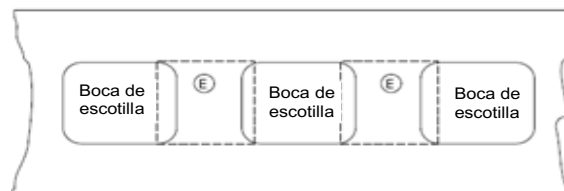
El espesor debería indicarse en los informes TM3-BC(CSR), TM4-BC(CSR), TM6-BC(CSR) y TM7-BC(CSR), según proceda

Mamparo transversal de bodega de carga
Zona C



El espesor debería indicarse en el informe TM5-BC(CSR)

Zonas típicas de las planchas de cubierta y de la estructura bajo cubierta dentro de la línea de bocas de escotilla entre las escotillas de las bodegas de carga
Zona E



El espesor debería indicarse en el informe TM6-BC(CSR).

ANEXO 9

DIRECTRICES PARA LA EVALUACIÓN TÉCNICA EN RELACIÓN CON LA PLANIFICACIÓN DE LOS RECONOCIMIENTOS MEJORADOS DE LOS GRANELEROS DE FORRO SENCILLO EN EL COSTADO – RECONOCIMIENTO DE RENOVACIÓN – CASCO

1 Introducción

Las presentes Directrices contienen información e indicaciones relativas a la evaluación técnica que pueden ser de utilidad al planificar los reconocimientos de renovación mejorados de los graneleros. Como se indica en 5.1.5 del Código, las Directrices constituyen un instrumento recomendado al que podrá recurrir la Administración cuando, a su juicio, sea necesario y oportuno en relación con la preparación del programa de reconocimientos prescrito.

2 Objetivo y principios

2.1 Objetivo

2.1.1 El objetivo de la evaluación técnica descrita en las presentes Directrices es ayudar a determinar las zonas críticas de la estructura, designar las zonas sospechosas y centrar la atención en los elementos estructurales o en las zonas de elementos estructurales que puedan ser, o cuyo historial demuestre que son, particularmente susceptibles de desgaste o avería. Dicha información puede ser útil al designar los lugares, zonas, bodegas y tanques en los que se medirán espesores, se hará un reconocimiento minucioso y se efectuarán pruebas de tanques.

2.1.2 Las zonas críticas de la estructura son lugares que, a juzgar por los cálculos pertinentes, se ha determinado que necesitan vigilancia o que, a la vista del historial de servicio del buque en cuestión o de buques similares o gemelos (si los hay), son susceptibles de agrietamiento, pandeo o corrosión que puedan menoscabar la integridad estructural del buque.

2.2 Determinación de los plazos

Como sucede con otros aspectos de la planificación de los reconocimientos, es el propietario o el armador del buque quien, en colaboración con la Administración, debería llevar a cabo la evaluación técnica descrita en las presentes Directrices con antelación suficiente al reconocimiento de renovación, es decir, antes de que este comience y, normalmente, al menos de 12 a 15 meses antes de que expire el plazo para acabar el reconocimiento.

2.3 Aspectos que deben tenerse en cuenta

2.3.1 La designación de las bodegas, tanques y zonas que se someterán a reconocimiento se debería hacer en función de evaluaciones técnicas de los siguientes aspectos de un buque determinado, las cuales podrán incluir una evaluación cuantitativa o cualitativa de los riesgos relativos de un posible deterioro:

- .1 características de proyecto, tales como niveles de esfuerzo de los distintos elementos estructurales, elementos de proyecto y medida en que se ha utilizado acero de gran resistencia a la tracción;

- .2 antecedentes de corrosión, agrietamiento, pandeo, melladuras y reparaciones del buque, así como de buques similares, cuando se disponga de la información; y
- .3 información relativa a los tipos de carga transportada, la protección de los tanques y el estado del revestimiento, si procede, de los tanques y las bodegas.

2.3.2 Las evaluaciones técnicas de los riesgos relativos de susceptibilidad a la avería o al deterioro de los diversos elementos estructurales y zonas se juzgarán y decidirán a partir de principios y prácticas reconocidos, como los que se indican en la referencia 3.

3 Evaluación técnica

3.1 Generalidades

3.1.1 En relación con la planificación de los reconocimientos, existen tres tipos básicos de fallos posibles que deberían ser objeto de evaluación técnica: la corrosión, las grietas y el pandeo. Normalmente, las averías por contacto no se incluyen en el programa de reconocimientos, puesto que las melladuras se hacen constar en notas y se supone que los inspectores se ocuparán de ellas como parte de sus tareas habituales.

3.1.2 Las evaluaciones técnicas realizadas en relación con el proceso de planificación de los reconocimientos se ajustarán, en principio, al esquema de la figura 1. En esencia, el método consiste en una evaluación de los riesgos basada en los conocimientos y la experiencia relativos al proyecto y la corrosión.

3.1.3 El proyecto se examinará por lo que respecta a los elementos estructurales susceptibles de pandeo o agrietamiento como resultado de vibraciones, grandes esfuerzos o fatiga.

3.1.4 La corrosión depende de la edad del buque y está estrechamente vinculada a la calidad de los sistemas de prevención de la corrosión que se instalan en las nuevas construcciones y al posterior mantenimiento del buque durante su vida útil. La corrosión también puede provocar grietas o pandeo.

3.2 Métodos

3.2.1 Elementos de proyecto

3.2.1.1 La fuente principal de información que se utilizará en el proceso de planificación deberían ser los antecedentes de las averías sufridas por el buque en cuestión y por buques gemelos y/o similares, si se dispone de los datos. Además, se incluirán determinados elementos estructurales extraídos de los planos de proyecto.

3.2.1.2 Los antecedentes de averías características que se deberían tener en cuenta son:

- .1 cantidad, extensión, ubicación y frecuencia de las grietas; y
- .2 lugares donde se produce pandeo.

3.2.1.3 Dicha información se podrá encontrar en los informes sobre los reconocimientos o en los archivos del propietario del buque, que incluirán los resultados de las inspecciones realizadas por este. Los defectos se analizarán, anotarán y marcarán en un croquis.

3.2.1.4 Además, se recurrirá a la experiencia general. Por ejemplo, en la figura 2 se indican los lugares característicos de los graneleros que la experiencia ha demostrado que son más susceptibles de sufrir daños estructurales. También se consultará la referencia 3, que contiene un catálogo de las averías características y los métodos de reparación propuestos para diversos elementos estructurales de los graneleros.

3.2.1.5 Además de utilizar dichas figuras, se examinarán los planos principales a fin de compararlos con la estructura real y buscar elementos similares que sean susceptibles de sufrir daños. En la figura 3 se da un ejemplo.

3.2.1.6 Al examinar los planos estructurales principales, además de utilizar las figuras antedichas, se comprobarán los elementos de proyecto característicos en los que suelen producirse grietas. Se examinarán con gran cuidado los factores que contribuyen a la avería.

3.2.1.7 Un factor importante es la utilización de aceros de gran resistencia a la tracción. Ciertos lugares en los que se han utilizado aceros suaves ordinarios y que han dado buenos resultados durante el servicio, pueden ser más susceptibles de sufrir daños si se utilizan aceros de gran resistencia a la tracción, con el consiguiente incremento de esfuerzos. En numerosas ocasiones se han utilizado, con buenos resultados, aceros de gran resistencia a la tracción para elementos longitudinales de las estructuras de cubierta y del fondo. Sin embargo, en otros lugares donde los esfuerzos dinámicos pueden ser mayores, como las estructuras laterales, los resultados no han sido tan favorables.

3.2.1.8 A este respecto, los cálculos de los esfuerzos de los componentes y elementos representativos importantes, realizados de conformidad con los métodos pertinentes, pueden ser útiles y conviene tenerlos en cuenta.

3.2.1.9 Las zonas seleccionadas de la estructura que se determinen durante este proceso se registrarán y marcarán en los planos estructurales que deberían incluirse en el programa de reconocimientos.

3.2.2 Corrosión

3.2.2.1 Con objeto de evaluar los riesgos relativos de corrosión debería tenerse en cuenta, en general, la siguiente información:

- .1 utilización de los tanques, bodegas y espacios;
- .2 estado del revestimiento;
- .3 procedimientos de limpieza;
- .4 averías anteriores debidas a la corrosión;
- .5 forma y fechas en que las bodegas de carga se usaron para lastre;
- .6 riesgos de corrosión en las bodegas de carga y en los tanques de lastre; y
- .7 emplazamiento de los tanques de lastre adyacentes a los tanques caldeados de combustible líquido.

3.2.2.2 En la referencia 2 se dan ejemplos definatorios que pueden utilizarse para juzgar y describir el estado del revestimiento, utilizando fotografías representativas de diferentes estados.

3.2.2.3 En el caso de los graneleros, la referencia 3 se utilizará como base para la evaluación, junto con la edad del buque y la información pertinente sobre el estado previsto del buque derivada de la información recogida para preparar el programa de reconocimientos.

3.2.2.4 Se enumerarán las diversas bodegas, tanques y espacios y se indicarán los riesgos de corrosión correspondientes.

3.2.3 *Lugares en los que se hará un reconocimiento minucioso y se medirán espesores*

3.2.3.1 Los lugares en los que inicialmente se vaya a efectuar un reconocimiento minucioso y se midan espesores (zonas y secciones) deberían designarse en función del cuadro de riesgos de corrosión y la evaluación de la experiencia de proyecto.

3.2.3.2 Las secciones sujetas a una medición de espesores se hallarán normalmente en los tanques, bodegas y espacios donde se considere que el riesgo de corrosión es más elevado.

3.2.3.3 Los tanques, bodegas y espacios para efectuar reconocimientos minuciosos se deberían designar inicialmente en función de dónde se considere que el riesgo de corrosión es más elevado, y se incluirán siempre los tanques de lastre. La selección se inspirará en el principio de que el alcance del reconocimiento aumenta con la edad del buque o cuando la información es insuficiente o poco fiable.

Referencias

- 1 Tanker Structure Co-operative Forum (TSCF), *Guidance Manual for the Inspection and Condition Assessment of Tanker Structures*, 1986.
- 2 Tanker Structure Co-operative Forum (TSCF), *Condition Evaluation and Maintenance of Tanker Structures*, 1992.
- 3 IACS, *Bulk Carriers: Guidelines for Surveys, Assessment and Repair of Hull Structures*, 2007.

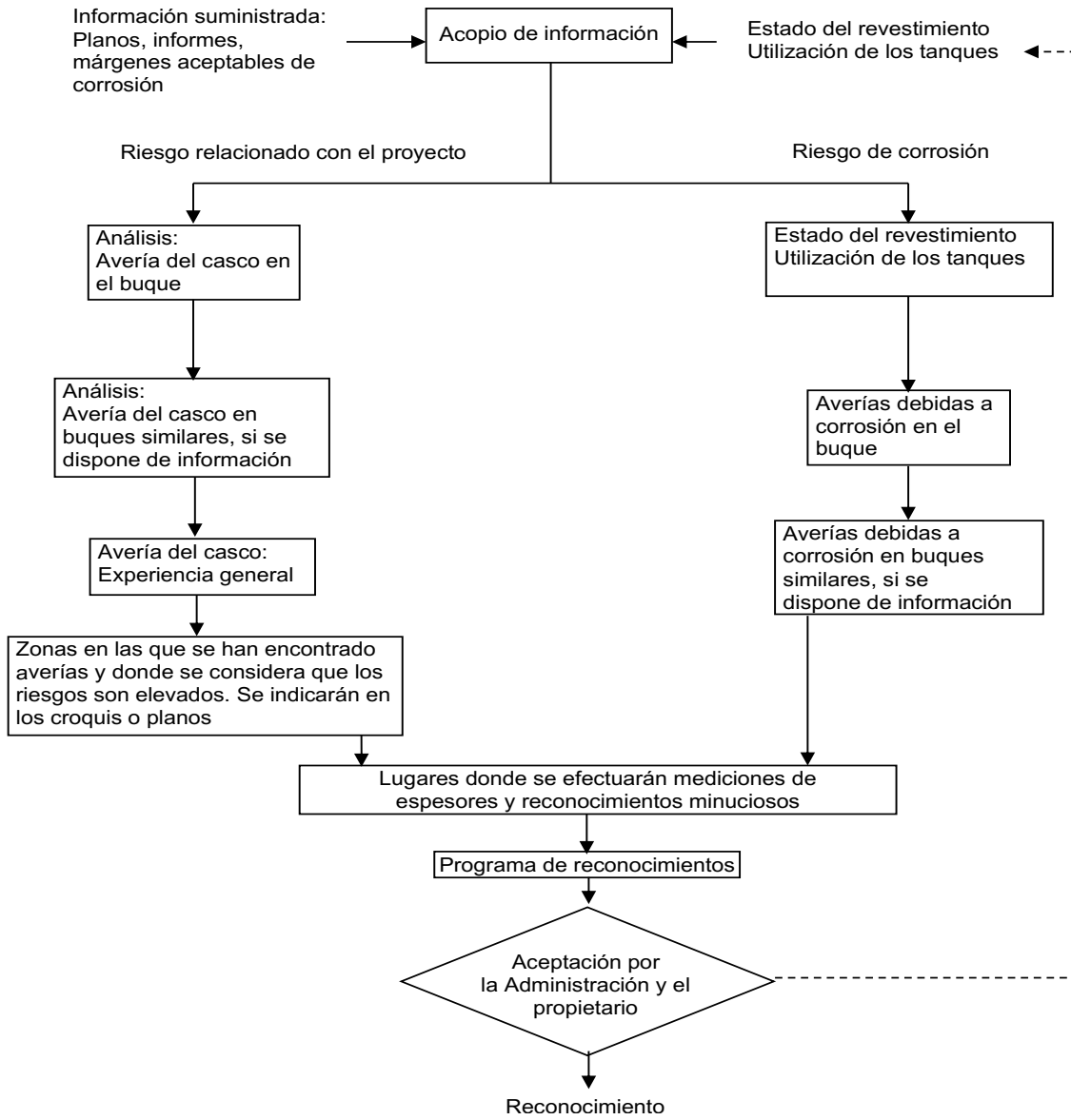


Figura 1: Evaluación técnica y proceso de planificación del reconocimiento

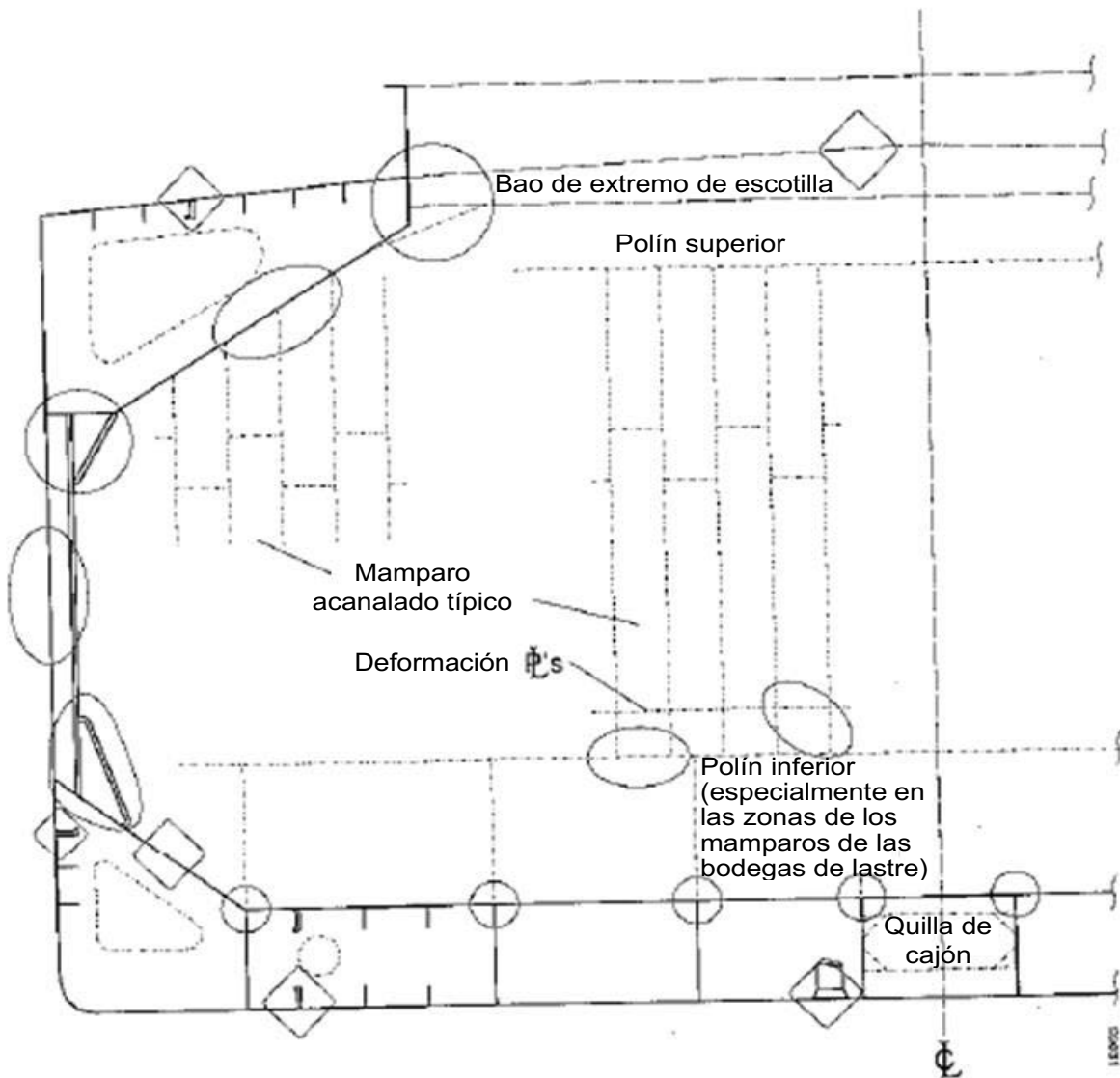


Figura 2: Lugares característicos susceptibles de sufrir daños estructurales o corrosión

GRANELEROS		Directrices para los reconocimientos, evaluación y reparación de la estructura del casco	
Parte 1	Región de las bodegas de carga		Ejemplo N°
Zona 3	Estructura del costado de las bodegas de carga		1-a
Pormenores de la avería		Fracturas en los cartabones al final de la cuaderna	
Croquis de la avería 		Croquis de la reparación 	
Configuración del cartabón por separado			
Notas sobre las posibles causas de la avería 1. Este tipo de avería se debe a la concentración de esfuerzos.		Notas sobre las reparaciones 1. Para las fracturas pequeñas, como por ejemplo las fracturas finas, la fractura puede cortarse en V, pulirse, examinarse mediante ensayos no destructivos y volver a soldarse. 2. En el caso de fracturas mayores o más importantes, se debe examinar la posibilidad de recortarlas y renovar total o parcialmente los cartabones de las cuadernas. Si se renuevan los cartabones, los extremos de los cartabones se pueden biselar para ablandarlos. 3. Si se estima prudente, los límites del cartabón de las planchas de la tolva se soldarán en ángulo suave. 4. Se prestará atención a la estructura de los tanques laterales en los brazos de los cartabones extendidos, es decir, se proporcionarán refuerzos en línea con el cartabón.	

Figura 3: Ejemplo de avería característica y reparación (reproducido de la referencia 3)

ANEXO 10

**PRESCRIPCIONES RELATIVAS AL ALCANCE DE LAS MEDICIONES DE ESPESORES
EN LAS ZONAS DE CORROSIÓN IMPORTANTE DE LOS GRANELEROS
DE FORRO SENCILLO EN EL COSTADO**

Reconocimiento de renovación de los graneleros en la zona de la carga

Estructuras del forro

Miembro estructural	Alcance de la medición	Puntos de medición
Planchas del fondo y del forro en el costado	Plancha sospechosa, más cuatro planchas adyacentes	Medición en cinco puntos en cada uno de los paneles situados entre longitudinales
	Véanse los otros cuadros para los pormenores de la calibración en los tanques y bodegas de carga	
Longitudinales del fondo y del forro en el costado	Como mínimo tres longitudinales en las zonas sospechosas	Tres mediciones en línea de un lado a otro del alma Tres mediciones en el ala

Mamparos transversales en las bodegas de carga

Miembro estructural	Alcance de la medición	Puntos de medición
Polín inferior	Banda transversal a 25 mm como máximo de la unión soldada con el techo del doble fondo	Medición en cinco puntos entre refuerzos en una longitud de 1 m
	Banda transversal a 25 mm como máximo de la unión soldada con el durmiente	Ídem
Mamparo transversal	Banda transversal a media altura aproximadamente	Medición de cinco puntos repartidos en 1 m ² de plancha
	Banda transversal en la parte del mamparo adyacente a la cubierta superior o por debajo del durmiente del polín superior (en el caso de buques provistos de polines superiores)	Medición de cinco puntos repartidos en 1 m ² de plancha

Estructura de cubierta, incluidas las planchas transversales, las escotillas principales de carga, las tapas de escotilla, las brazolas y los tanques laterales superiores

Miembro estructural	Alcance de la medición	Puntos de medición
Planchas transversales entre escotillas	Planchas transversales entre escotillas sospechosas	Medición en cinco puntos entre los refuerzos bajo cubierta en una longitud de 1 m
Refuerzos bajo cubierta	Elementos transversales	Medición en cinco puntos en cada extremo y en la sección intermedia
Tapas de escotilla	Elemento longitudinal	Medición en cinco puntos en el alma y el ala
	Lado y extremos de la falda, en tres sitios	Medición en cinco puntos en cada sitio
Brazolas de escotilla	Tres bandas longitudinales, tracas exteriores (2) y traca central (1)	Medición en cinco puntos en cada banda
	Cada uno de los lados y extremos de las brazolas, una banda constituida por el tercio inferior y otra por los dos tercios superiores de la brazola	Medición en cinco puntos en cada banda, es decir, en los lados o extremos de la brazola
Tanques laterales superiores de lastre de agua	Mamparos transversales estancos:	
	i tercio inferior del mamparo	i Medición en cinco puntos repartidos en 1 m ² de plancha
	ii dos tercios superiores del mamparo	ii Medición en cinco puntos repartidos en 1 m ² de plancha
	iii refuerzos	iii Medición en cinco puntos en una longitud de 1 m
	Dos mamparos transversales de balance representativos:	
	i tercio inferior del mamparo	i Medición en cinco puntos repartidos en 1 m ² de plancha
	ii dos tercios superiores del mamparo	ii Medición en cinco puntos repartidos en 1 m ² de plancha
iii refuerzos	iii Medición en cinco puntos en una longitud de 1 m	
Tres claras representativas de planchas inclinadas:		
	i tercio inferior del tanque	i Medición en cinco puntos repartidos en 1 m ² de plancha
	ii dos tercios superiores del tanque	ii Medición en cinco puntos repartidos en 1 m ² de plancha
Longitudinales sospechosas y longitudinales adyacentes		Medición en cinco puntos en el alma y el ala en una longitud de 1 m
Planchas de la cubierta principal	Planchas sospechosas y planchas adyacentes (4)	Medición en cinco puntos repartidos en 1 m ² de plancha
Longitudinales de la cubierta principal	Como mínimo tres longitudinales en las que se hayan medido las planchas	Medición en cinco puntos en el alma y el ala en una longitud de 1 m
Bulárcamas y transversales	Planchas sospechosas	Medición en cinco puntos repartidos en 1 m ²

Estructura del doble fondo y de la tolva

Miembro estructural	Alcance de la medición	Puntos de medición
Planchas del doble fondo y del techo del doble fondo	Planchas sospechosas y todas las planchas adyacentes	Medición de cinco puntos en cada panel situado entre longitudinales en una longitud de 1 m
Longitudinales del doble fondo y del techo del doble fondo	Tres longitudinales en las que se hayan medido las planchas	Tres mediciones en línea de un lado a otro del alma y tres mediciones en el ala
Vagras longitudinales o varengas transversales	Planchas sospechosas	Medición de cinco puntos repartidos en 1 m ² aproximadamente
Mamparos estancos (varengas estancas)	Tercio inferior del tanque Dos tercios superiores del tanque	Medición en cinco puntos repartidos en 1 m ² de plancha Medición en cinco puntos en planchas alternas repartidos en 1 m ² de plancha
Bulárcamas	Plancha sospechosa	Medición en cinco puntos repartidos en 1 m ² de plancha
Longitudinales del fondo y del forro en el costado	Como mínimo tres longitudinales en las zonas sospechosas	Tres mediciones en línea de un lado a otro del alma y tres mediciones en el ala

Bodegas de carga

Miembro estructural	Alcance de la medición	Puntos de medición
Cuadernas del forro en el costado	Cuaderna sospechosa y cada una de las cuadernas adyacentes	En cada extremo y en la sección media: medición en cinco puntos en el alma y el ala
		Medición en cinco puntos a 25 mm como máximo de la unión soldada con la plancha del forro y la plancha inclinada inferior

ANEXO 11

DIRECTRICES PARA LA CALIBRACIÓN DEL MAMPARO TRANSVERSAL ESTANCO ACANALADO VERTICALMENTE SITUADO ENTRE LAS BODEGAS Nº 1 Y Nº 2

1 Efectuar mediciones es necesario para determinar el estado general de la estructura y establecer el alcance de las posibles reparaciones y/o refuerzos que requiere el mamparo transversal estanco acanalado verticalmente a fin de verificar el cumplimiento de las normas relativas a la resistencia de los mamparos y del doble fondo de los graneleros, definidas en la regla XII/1.7 del Convenio.

2 Teniendo en cuenta el modelo de pandeo especificado en las normas relativas a la resistencia de los mamparos y del doble fondo de los graneleros, definidas en la regla XII/1.7 del Convenio, para evaluar la resistencia del mamparo es fundamental determinar la disminución de espesor en los niveles críticos que se muestran en las figuras 1 y 2 del presente anexo.

3 La medición se debería efectuar en los niveles descritos a continuación. Para evaluar debidamente los escantillones de cada una de las acanaladuras verticales, se debería medir el ala, el alma, la plancha inclinada y el cartabón de unión de cada una de ellas en los niveles indicados a continuación.

Nivel a) Buques sin polín inferior (véase la figura 1):

Lugares:

- en la mitad de la anchura de las alas de las acanaladuras, a unos 200 mm por encima de la línea de las planchas inclinadas;
- en la mitad de los cartabones de unión entre las alas de las acanaladuras, si los hay;
- en la mitad de las planchas inclinadas; y
- en la mitad de la anchura de las almas de las acanaladuras, a unos 200 mm por encima de la línea de las planchas inclinadas.

Nivel b) Buques con polín inferior (véase la figura 2):

Lugares:

- en la mitad de la anchura de las alas de las acanaladuras, a unos 200 mm por encima de la línea de las planchas inclinadas;
- en la mitad de los cartabones de unión entre las alas de las acanaladuras, si los hay;
- en la mitad de las planchas inclinadas; y
- en la mitad de la anchura de las almas de las acanaladuras, a unos 200 mm por encima de la línea de las planchas inclinadas.

Nivel c) Buques con o sin polín inferior (véanse las figuras 1 y 2):

Lugares:

- en la mitad de la anchura de las alas y almas de las acanaladuras, a media altura aproximadamente de la acanaladura.

4 Cuando varíe el espesor en un mismo nivel horizontal, se debería medir la plancha más delgada.

5 Las renovaciones y/o los refuerzos de acero deberían cumplir lo dispuesto en las normas relativas a la resistencia de los mamparos y del doble fondo de los graneleros, definidas en la regla XII/1.7 del Convenio.

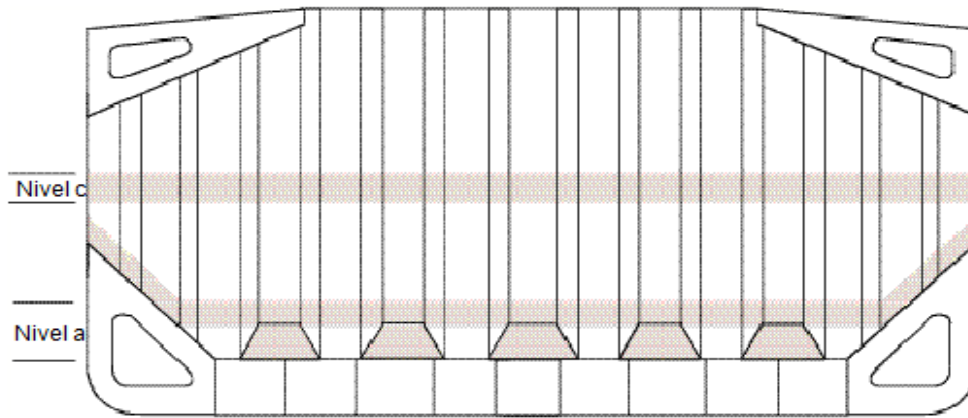


Figura 1: Buques sin polín inferior

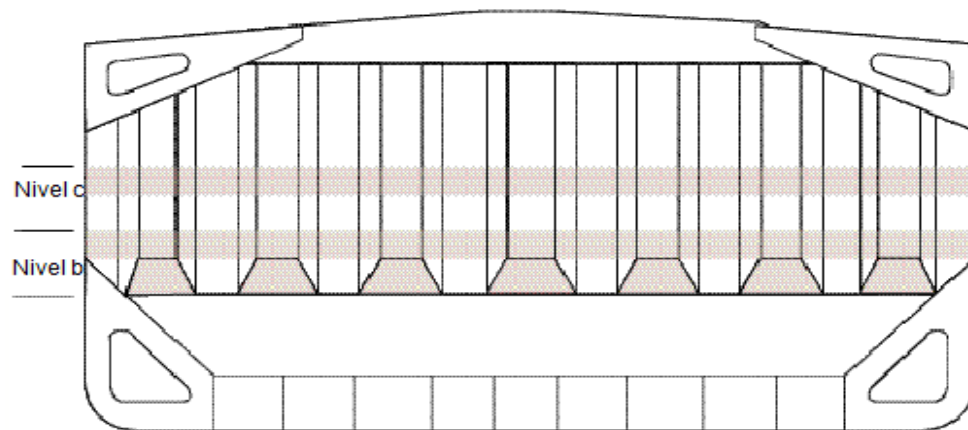


Figura 2: Buques con polín inferior

ANEXO 12

PRESCRIPCIONES ADICIONALES RELATIVAS AL RECONOCIMIENTO ANUAL DE LA BODEGA DE CARGA MÁS CERCANA A PROA DE LOS BUQUES REGIDOS POR LA REGLA XII/9 DEL CONVENIO

1 Generalidades

En el caso de graneleros de edad superior a cinco años, el reconocimiento anual, además de cumplir lo prescrito en el capítulo 3 del presente Código para los reconocimientos anuales, incluirá un examen de los elementos siguientes.

2 Alcance del reconocimiento

2.1 *En los graneleros de edad comprendida entre 5 y 15 años*

2.1.1 Se efectuará un reconocimiento general de la bodega de carga más cercana a proa, incluido un reconocimiento minucioso de alcance suficiente de un 25 % como mínimo de las cuadernas, a fin de determinar el estado de:

- .1 las cuadernas del forro, incluidas las uniones de sus extremos superior e inferior, las planchas del forro adyacentes y los mamparos transversales; y
- .2 las zonas consideradas sospechosas en reconocimientos previos.

2.1.2 Cuando el inspector lo considere necesario como consecuencia del reconocimiento general y el reconocimiento minucioso descritos en 2.1.1 *supra*, se ampliará el reconocimiento de modo que incluya un reconocimiento minucioso de todas las cuadernas del forro y de las planchas del forro adyacentes de la bodega de carga.

2.2 *En los graneleros de edad superior a 15 años*

Se efectuará un reconocimiento general de la bodega de carga más cercana a proa, incluido un reconocimiento minucioso, a fin de determinar el estado de:

- .1 todas las cuadernas del forro, incluidas las uniones de sus extremos superior e inferior, las planchas del forro adyacentes y los mamparos transversales; y
- .2 las zonas consideradas sospechosas en reconocimientos previos.

3 Alcance de las mediciones de espesores

3.1 Las mediciones de espesores serán de alcance suficiente para poder determinar tanto el grado general como local de la corrosión en las zonas sujetas al reconocimiento minucioso descritas en 2.1 y 2.2 *supra*. Las mediciones de espesores abarcarán como mínimo las zonas consideradas sospechosas en reconocimientos previos. Cuando se observe una corrosión importante, se aumentará el alcance de las mediciones de espesores de conformidad con lo prescrito en el anexo 10.

3.2 La medición de espesores podrá suprimirse siempre que el inspector juzgue que el reconocimiento minucioso es satisfactorio, que no hay disminución estructural y que el revestimiento protector, de haber sido aplicado, continúa siendo eficaz.

4 Decisión especial

Cuando se observe que el revestimiento protector, según se indica en la nota explicativa siguiente, de la bodega de carga más cercana a proa se halla en BUEN estado, el alcance de los reconocimientos minuciosos y de las mediciones de espesores podrá ser objeto de una decisión especial.

Nota explicativa:

Por lo que respecta a los graneleros existentes, dado que los propietarios podrán decidir si hay que aplicar un revestimiento o una nueva capa del mismo a las bodegas de carga como se indica *supra*, el alcance de los reconocimientos minuciosos y de las mediciones de espesores podrá ser objeto de una decisión. Antes de aplicar el revestimiento a las bodegas de carga de los buques existentes, se comprobarán los escantillones en presencia de un inspector.

ANEXO 13

RESISTENCIA DE LOS MEDIOS DE SUJECIÓN DE LAS TAPAS DE LAS ESCOTILLAS DE CARGA DE LOS GRANELEROS DE FORRO SENCILLO EN EL COSTADO**1 Dispositivos de sujeción**

La resistencia de los dispositivos de sujeción se ajustará a las siguientes prescripciones:

- .1 Las tapas de escotilla de panel estarán sujetas mediante dispositivos adecuados (pernos, cuñas o dispositivos análogos), debidamente espaciados a lo largo de las brazolas y entre los elementos de las tapas. La disposición y el espaciamiento se determinarán prestando la debida atención a la eficacia en relación con la estanquidad, según el tipo y las dimensiones de la tapa de escotilla y la rigidez de los bordes de la tapa entre los dispositivos de sujeción.

- .2 La superficie neta de la sección transversal de cada dispositivo de sujeción no será inferior a:

$$A = 1,4 a / f \text{ (cm}^2\text{)}$$

donde:

a = espacio entre los dispositivos de sujeción, que no será inferior a 2 m

f = $(\sigma_Y / 235)^e$

σ_Y = límite superior mínimo de elasticidad especificado, en N/mm², del acero utilizado para la fabricación, que no será más del 70 % de la resistencia a la rotura por tracción

e = 0,75 cuando $\sigma_Y > 235$

= 1,0 cuando $\sigma_Y \leq 235$

Las varas o pernos tendrán un diámetro neto no inferior a 19 mm en el caso de las escotillas que tengan una superficie superior a 5 m².

- .3 Entre la tapa y la brazola y en las juntas transversales, los dispositivos de sujeción mantendrán una presión de contacto suficiente para conservar la estanquidad a la intemperie. En el caso de una presión de contacto superior a 5 N/mm, el área de la sección transversal se incrementará en proporción directa. Se especificará la presión de contacto.

- .4 La rigidez del borde de la tapa será suficiente para mantener la debida presión de estanquidad entre los dispositivos de sujeción. El momento de inercia, I , de los elementos de los bordes no será inferior a:

$$I = 6 p a^4 \text{ (cm}^4\text{)}$$

donde:

p = presión de contacto, en N/mm, 5 N/mm como mínimo

a = espaciamiento, en m, de los dispositivos de sujeción

- .5 Los dispositivos de sujeción serán de construcción sólida y estarán conectados firmemente a las brazolas de las escotillas, cubiertas o tapas. Cada dispositivo de sujeción de las tapas debe tener aproximadamente las mismas características de rigidez.
- .6 Cuando se instalen trincas de varas, se incorporarán arandelas o cojinetes resistentes.
- .7 Cuando se opte por trincas hidráulicas, se proveerá un medio efectivo para garantizar que siguen estando inmobilizadas mecánicamente en la posición de cierre en caso de que se produzca una avería del sistema hidráulico.

2 Dispositivos de tope

2.1 Las tapas de escotilla N° 1 y N° 2 se sujetarán de manera eficaz con dispositivos de tope para hacer frente a las fuerzas transversales resultantes de una presión de 175 kN/m².

2.2 La tapa de escotilla N° 2 se sujetará de manera eficaz con dispositivos de tope para hacer frente a las fuerzas longitudinales que actúan sobre el extremo proel resultantes de una presión de 175 kN/m².

2.3 La tapa de escotilla N° 1 se sujetará de manera eficaz con dispositivos de tope para hacer frente a las fuerzas longitudinales que actúan sobre el extremo proel resultantes de una presión de 230 kN/m². Esa presión se podrá reducir a 175 kN/m² en el caso de los buques con castillo de proa.

2.4 El esfuerzo equivalente en los dispositivos de tope y sus estructuras de apoyo, y calculado en el cuello de las soldaduras de los dispositivos de tope, no excederá del valor permitido de $0,8 \sigma_Y$.

3 Materiales y soldaduras

Los dispositivos de tope o de sujeción que se instalen en cumplimiento de lo dispuesto en el presente anexo, estarán fabricados con materiales, incluidos los electrodos de soldadura, que satisfagan las exigencias de la Administración.

ANEXO 14

PRESCRIPCIONES DE PROCEDIMIENTO PARA LAS MEDICIONES DE ESPESORES

1 Generalidades

Cuando las mediciones de espesores requeridas en el contexto de los reconocimientos de las estructuras del casco no sean efectuadas por la Administración, contarán con la presencia de un inspector de la Administración. La presencia del inspector deberá quedar registrada. Lo anterior se aplica también a las mediciones de espesores que se realicen durante los viajes.

2 Reunión de planificación del reconocimiento

2.1 Antes de iniciar el reconocimiento de renovación o intermedio, tendrá lugar una reunión entre el inspector o inspectores participantes, el capitán del buque o un representante debidamente cualificado nombrado por el capitán o la compañía, el representante o representantes del propietario que estén presentes y el representante o representantes de la firma encargada de la medición de espesores a fin de garantizar la ejecución eficaz y segura de los reconocimientos y las mediciones de espesor que deban realizarse a bordo.

2.2 En la reunión se acordará cómo ha de ser la comunicación con el operario u operarios encargados de la medición de espesores y el representante o representantes del propietario con respecto a lo siguiente:

- .1 notificación periódica de las mediciones de espesores al inspector participante; y
- .2 notificación inmediata al inspector si se observan deficiencias tales como:
 - .1 corrosión excesiva y/o extensa o picaduras/agrietamiento, sea cual sea su relevancia;
 - .2 defectos estructurales como pandeo, fracturas y estructuras deformadas;
 - .3 estructuras desprendidas y/o agujereadas; y
 - .4 corrosión de soldaduras.

2.3 Cuando se realicen las mediciones de espesores en asociación con reconocimientos intermedios o de renovación, se llevará un registro documentado en el que se indique el lugar y la fecha de la reunión y quiénes asistieron (el nombre del inspector o los inspectores, el capitán del buque o un representante debidamente cualificado nombrado por el capitán o la firma, el representante o representantes del propietario y el representante o representantes de la firma o firmas de medición de los espesores).

3 Supervisión del proceso de medición de espesores a bordo

3.1 El inspector decidirá el alcance y ubicación definitivos de las mediciones de espesores después de realizar un reconocimiento general de los espacios representativos de a bordo.

3.2 Si el propietario prefiere empezar a medir los espesores antes del reconocimiento general, el inspector deberá informarle de que el alcance y ubicaciones previstos de las mediciones de espesores están sujetos a confirmación durante el reconocimiento general. A partir de las conclusiones que se extraigan, el inspector podrá exigir que se realicen otras mediciones de espesores.

3.3 El inspector dirigirá las operaciones de calibración seleccionando las ubicaciones de tal manera que las lecturas tomadas representen, en general, el estado de la estructura en esa zona.

3.4 Las mediciones de espesores que estén destinadas principalmente a evaluar el alcance de la corrosión que pueda afectar a la resistencia de la viga-casco se realizarán de manera sistemática, de modo que todos los miembros estructurales longitudinales se calibren, según sea necesario.

3.5 Cuando las mediciones de espesores indiquen una corrosión importante o un grado de deterioro superior a la disminución admisible, el inspector establecerá ubicaciones para llevar a cabo otras mediciones de espesores, con objeto de definir las zonas de corrosión importante y de determinar los miembros estructurales necesitados de reparación/renovación.

3.6 Las mediciones de espesores de las estructuras situadas en zonas en las que se prescriben reconocimientos minuciosos se efectuarán junto con el reconocimiento minucioso.

4 Examen y verificación

4.1 Al finalizar las mediciones de espesores, el inspector confirmará que no son necesarias otras calibraciones o, en caso contrario, especificará calibraciones complementarias.

4.2 Cuando en el presente Código se permita que el alcance de las mediciones de espesores se reduzca a consecuencia de decisiones especiales por parte del inspector, esas decisiones especiales se harán constar.

4.3 Si las mediciones de espesores solo se realizan en parte, se hará constar el alcance de las mediciones pendientes para conocimiento del siguiente inspector.

ANEXO 15

MEDICIÓN DE ESPESORES DE LAS CUADERNAS Y CARTABONES DEL FORRO EN EL COSTADO DE LOS GRANELEROS DE FORRO SENCILLO EN EL COSTADO QUE DEBEN CUMPLIR LO PRESCRITO EN LA RESOLUCIÓN MSC.168(79)**1 Generalidades**

Se efectuarán mediciones de espesores para determinar el estado general de la estructura y para definir el alcance de las posibles renovaciones de aceros y otras medidas para las almas y las alas de las cuadernas y cartabones del forro en el costado a fin de verificar el cumplimiento de lo previsto en la resolución MSC.168(79).

2 Zonas de cuadernas y cartabones del forro en el costado

2.1 A los efectos de la renovación de aceros, del arenado y del revestimiento, se definen cuatro zonas (A, B, C y D) como se indica en la figura 1.

2.2 Se considerará que las zonas A y B son las más importantes.

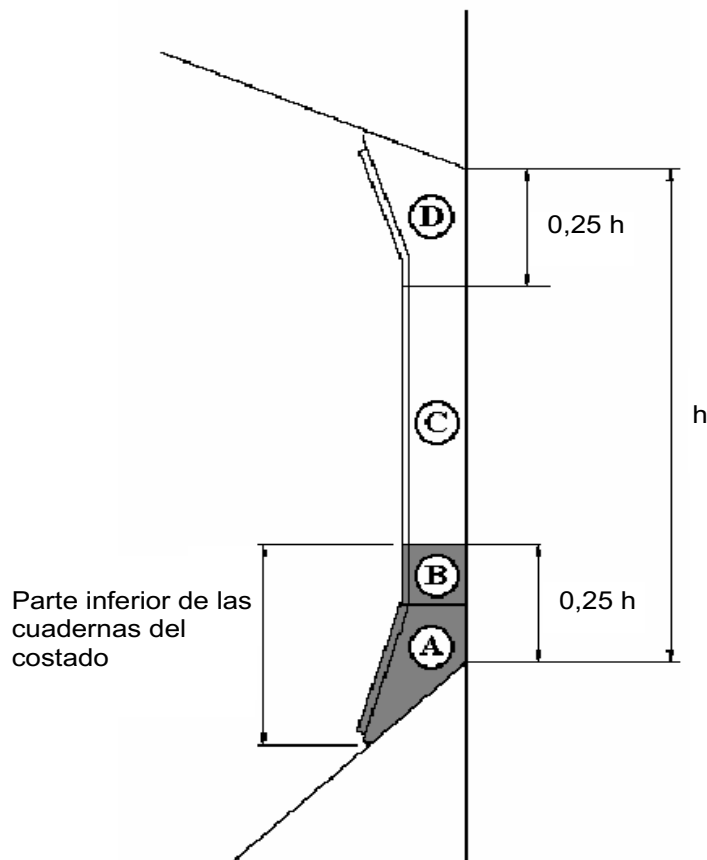


Figura 1: Zonas de cuadernas y cartabones del forro en el costado

3 Picaduras y ranuras

3.1 Las picaduras pueden tener muchas formas distintas, y algunas deberán amolarse antes de llevar a cabo la evaluación.

3.2 La corrosión por picaduras puede aparecer bajo ampollas del revestimiento, que se eliminarán antes de la inspección.

3.3 Para medir el espesor remanente de las picaduras o las ranuras no basta con el transductor ultrasónico normal (por lo general de 10 mm de diámetro), sino que se utilizará un transductor en miniatura (3 a 5 mm de diámetro). Otra opción es que la empresa que lleva a cabo las mediciones de espesores utilice una galga de picaduras para medir la profundidad de las picaduras y las ranuras y calcular el espesor remanente.

Evaluación según la zona

3.4 Este es el método especificado en el párrafo 2.5 del anexo 2 de la resolución MSC.168(79); se basa en la concentración que se muestra en la figura 2, *infra*.

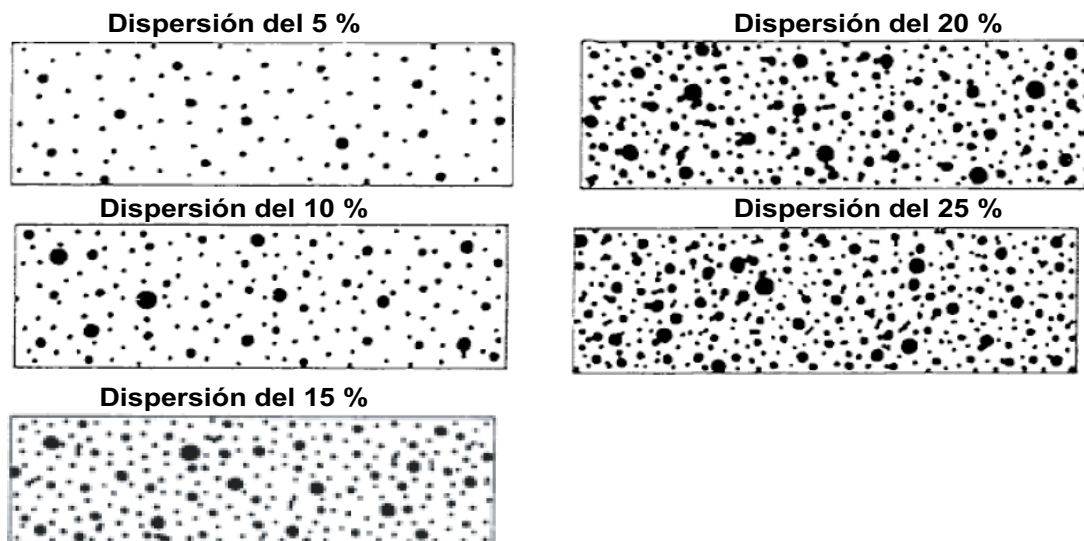


Figura 2: Diagramas de concentración de picaduras (valores comprendidos entre el 5 % y el 25 %)

3.5 Si la concentración de picaduras es superior al 15 % en una zona (véase la figura 2), se medirán los espesores para determinar el alcance de la corrosión por picaduras. El valor de 15 % se basa en las picaduras o ranuras en un solo lado de la plancha.

3.6 En los casos en los que se constaten picaduras como la señalada *supra* (superior al 15 %), se limpiará hasta llegar al metal una superficie igual o superior a 300 mm de diámetro en la zona más afectada (o una superficie rectangular equivalente donde esto no sea viable, como en el ala de la cuaderna o las planchas del forro en el costado, del tanque lateral de pantoque o el tanque lateral superior que van fijadas a la cuaderna del costado), y se medirán los espesores en las cinco picaduras más profundas de la zona limpiada. El espesor menor medido en cualquiera de esas picaduras es el que se tomará para registro.

3.7 El espesor remanente mínimo aceptable en cualquier picadura o ranura es el siguiente:

- .1 75 % del espesor de la construcción inicial, en el caso de picaduras o ranuras en las almas y alas de las cuadernas del costado de las bodegas de carga.
- .2 70 % del espesor de la construcción inicial, en el caso de picaduras o ranuras en las planchas del forro en el costado, del tanque lateral de pantoque o el tanque lateral superior que van fijadas a la cuaderna del costado de la bodega de carga, en una banda de hasta 30 mm a ambos lados de la misma.

4 Metodología para la medición de espesores

4.1 El número de cuadernas del costado que vayan a medirse será igual al número medido durante el reconocimiento de renovación o del reconocimiento intermedio, según la edad del buque. Se efectuarán mediciones de espesores representativas para cada zona como se especifica *infra*.

4.2 El alcance de las mediciones de espesores podrá ser objeto de una decisión especial por parte de la Administración, si los miembros estructurales no revelan disminución de espesor respecto de los espesores de la construcción inicial y se observa que el revestimiento se halla "como nuevo" (es decir, sin deterioro ni óxido).

4.3 Cuando, tras la medición, se constaten valores de espesores cercanos a los de los criterios, se aumentará el número de cuadernas de la bodega que deban medirse.

4.4 Si en cumplimiento de la resolución MSC.168(79) deben aplicarse medidas de renovación o de otro tipo a cuadernas individuales en una bodega, se efectuarán mediciones de espesores en todas las cuadernas de esa bodega.

4.5 En los graneleros se utilizan diversos métodos de construcción para las cuadernas del forro en el costado. Algunos graneleros tienen tablas (secciones en T) en las cuadernas del forro en el costado, otros tienen planchas con alas y otros tienen pletinas con nervios. Las tablas y las secciones con alas se consideran similares a efectos de la medición de espesores, dado que deben medirse el alma y la tabla o el alma y la plancha con alas. Si se utilizan pletinas con nervios, se medirá el alma de la pletina con nervios de manera normal y, si fuera necesario, el módulo resistente será objeto de una decisión especial.

Calibraciones para las zonas A, B y D

Plancha del alma

4.6 Las mediciones de espesores en las zonas A, B y D se harán en cinco puntos. Véase la figura 3. Los cinco puntos de medición estarán situados en la altura del alma y en la misma zona en sentido vertical. El informe sobre la medición de espesores recogerá el valor promedio.

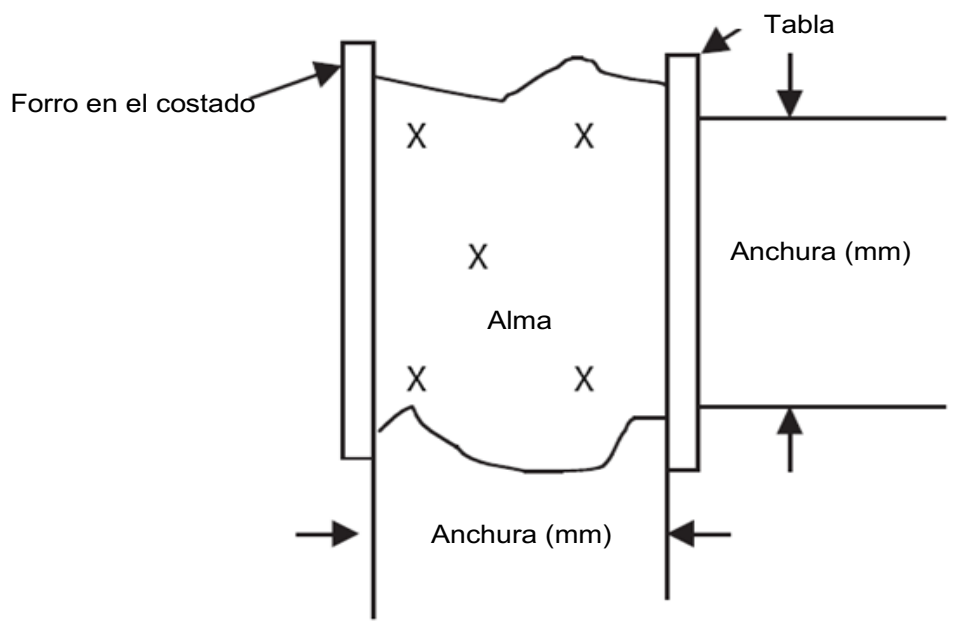


Figura 3: Medición típica de cinco puntos en la plancha del alma

Mediciones de espesores para la zona C

Alma

4.7 En función del estado del alma en la zona C, el alma podrá medirse en tres puntos a lo largo de la zona C, tras lo cual se obtendrá el promedio. El promedio se comparará con el espesor admisible. Si el alma presenta una corrosión generalizada, la pauta de medición se ampliará a los cinco puntos señalados anteriormente.

Mediciones de espesores para las secciones a) y b) (alas y planchas del forro en el costado)

4.8 Cuando la longitud o la altura del cartabón inferior no satisface las prescripciones del anexo 1 de la resolución MSC.168(79), se efectuarán mediciones de espesores en las secciones a) y b) para calcular el módulo resistente real prescrito en el párrafo 3.4 del anexo 2 de la resolución MSC.168(79) (véase la figura 4). Se efectuarán, como mínimo dos mediciones en el ala/tabla en cada sección. Se efectuará, como mínimo, una medición de las planchas del forro fijas en cada lado de la cuaderna (es decir, a proa y a popa) en la sección a) y en la sección b).

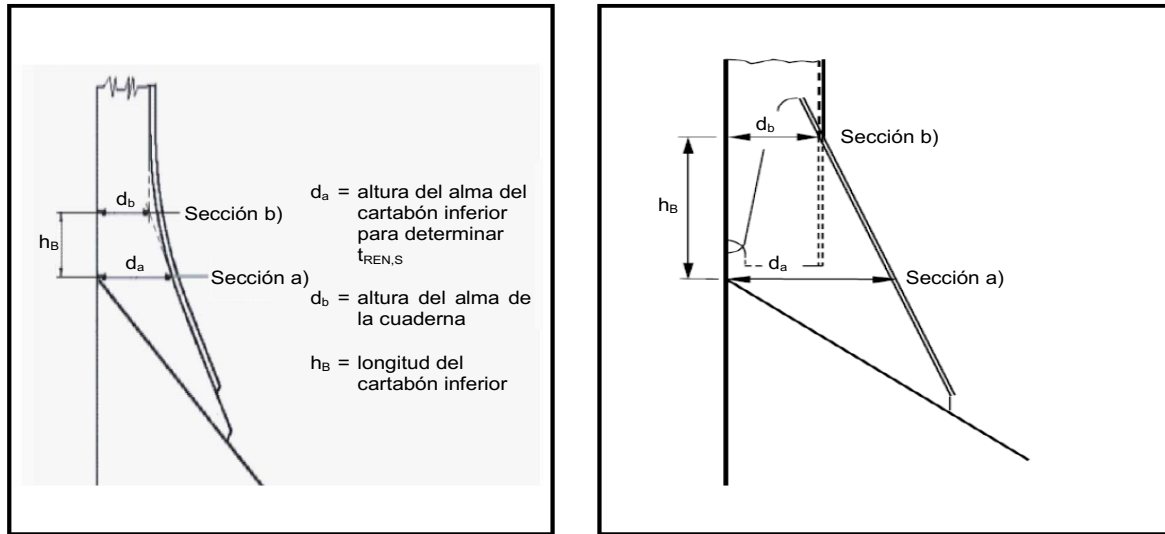


Figura 4: Secciones a) y b)

5 Informe sobre la medición de espesores de las cuadernas de las bodegas de carga

Véase el impreso TM7-BC(ii), que figura en el apéndice 2 del anexo 8A.

Referencias

Resolución MSC.168(79): "Normas y criterios relativos a las estructuras laterales de los graneleros de forro sencillo en el costado".

ANEXO A

CÓDIGO SOBRE EL PROGRAMA MEJORADO DE INSPECCIONES DURANTE LOS RECONOCIMIENTOS DE GRANELEROS

Parte B

CÓDIGO SOBRE EL PROGRAMA MEJORADO DE INSPECCIONES DURANTE LOS RECONOCIMIENTOS DE GRANELEROS DE DOBLE FORRO EN EL COSTADO

1 Generalidades

1.1 *Ámbito de aplicación*

1.1.1 El Código se aplicará a todos los graneleros de doble forro en el costado con propulsión propia de arqueo bruto igual o superior a 500.

1.1.2 El Código se aplicará a los reconocimientos de la estructura del casco y de los sistemas de tuberías instalados en la zona de las bodegas de carga, coferdanes, túneles de tuberías, espacios vacíos, tanques de fueloil en la zona longitudinal de la carga y todos los tanques de lastre.

1.1.3 El Código se refiere al alcance mínimo del examen, las mediciones de espesores y las pruebas de los tanques. El reconocimiento será más amplio si se observa una corrosión importante y/o defectos estructurales y, en caso necesario, se incluirá un reconocimiento minucioso complementario.

1.1.4 En el caso de los graneleros con una configuración híbrida de las bodegas de carga, por ejemplo, con algunas bodegas de carga de forro sencillo en el costado y otras de doble forro en el costado, las prescripciones de la parte A del anexo A se aplicarán a las bodegas de carga de forro sencillo en el costado.

1.1.5 Los reconocimientos se efectuarán durante los reconocimientos prescritos en la regla I/10 del Convenio, a menos que en el presente Código se estipule expresamente lo contrario.

1.2 *Definiciones*

1.2.1 *Granelero de doble forro en el costado*: buque que, en general, se construye con una sola cubierta, tanques laterales superiores y tanques laterales de pantoque en los espacios de carga, que está destinado principalmente a transportar carga seca a granel, que incluye los buques mineraleros y los buques de carga combinada, y en el que todas las bodegas de carga limitan con un doble forro en el costado (independientemente de la anchura del espacio lateral).

1.2.2 *Tanque de lastre*: el utilizado principalmente para lastre de agua de mar o, cuando corresponda, un espacio que se utiliza tanto para carga como para lastre de agua de mar se considerará tanque de lastre si en dicho espacio se ha observado una corrosión importante. A efectos de los reconocimientos, se considerará que un tanque del doble forro es un tanque independiente, incluso si está conectado con el tanque lateral superior o el tanque lateral de pantoque.

1.2.3 *Espacios*: los constituidos por compartimientos independientes, incluidos bodegas, tanques, coferdanes y espacios vacíos contiguos a las bodegas de carga, las cubiertas y el forro exterior.

1.2.4 *Reconocimiento general*: el efectuado para conocer el estado general de la estructura del casco y determinar el alcance de los reconocimientos minuciosos complementarios.

1.2.5 *Reconocimiento minucioso*: el de los elementos estructurales que se encuentran en el campo visual inmediato del inspector, es decir, normalmente al alcance de la mano.

1.2.6 *Sección transversal*: el corte del casco perpendicular a la línea de crujía del buque que incluye todos los miembros longitudinales, como las planchas, longitudinales y vigas de cubierta, costados, fondo, techo del doble fondo, costados de las tolvas, forro interior del costado, costados interiores de los tanques laterales superiores y los mamparos longitudinales. En el caso de los graneleros de cuadernas transversales, la sección transversal incluye las cuadernas adyacentes y sus conexiones finales en la zona de las secciones transversales.

1.2.7 *Espacios representativos*: los que se supone que reflejan el estado de otros espacios de tipo semejante, destinados a un uso análogo y con sistemas parecidos de prevención de la corrosión. Al seleccionar los espacios representativos se tendrá en cuenta el historial de servicios y de reparaciones que haya a bordo, así como las zonas críticas de la estructura y/o las zonas sospechosas que puedan determinarse.

1.2.8 *Zonas sospechosas*: aquellas en las que se observe una corrosión importante y/o que, a juicio del inspector, sean susceptibles de deteriorarse rápidamente.

1.2.9 *Corrosión importante*: la que ha alcanzado una extensión tal que la evaluación de sus características indica un grado de deterioro superior al 75 % de los márgenes admisibles, pero dentro de límites aceptables. En el caso de los buques construidos de conformidad con las Reglas estructurales comunes de la IACS, corrosión importante es la que ha alcanzado una extensión tal que la evaluación de sus características indica un espesor medido comprendido entre $t_{ren} + 0,5 \text{ mm}$ y t_{ren} . El espesor de renovación (t_{ren}) es el espesor mínimo admisible, en mm, por debajo del cual se llevará a cabo la renovación de los miembros estructurales.

1.2.10 Por lo general, se considera que un *sistema de prevención de la corrosión* es un revestimiento protector duro completo. Los revestimientos protectores duros deberían ser normalmente revestimientos epoxídicos o equivalentes. Podrán considerarse aceptables como alternativa otros sistemas de revestimiento que no sean blandos ni semiduros a condición de que su aplicación y mantenimiento se ajusten a las especificaciones del fabricante.

1.2.11 El *estado del revestimiento* se define del modo siguiente:

- BUENO: estado que únicamente presenta una ligera oxidación en puntos aislados;
- REGULAR: estado que presenta algún deterioro localizado del revestimiento en los bordes de los refuerzos y de las uniones soldadas y/o ligera oxidación en el 20 % o más de las zonas objeto de reconocimiento, pero menos que en el estado que se califica de DEFICIENTE;
- DEFICIENTE: estado que presenta un deterioro general del revestimiento en el 20 % o más de las zonas objeto de reconocimiento, o una capa dura de óxido en el 10 % o más de dichas zonas.

1.2.12 *Zonas críticas de la estructura*: lugares que, a juzgar por los cálculos pertinentes, se ha determinado que necesitan vigilancia o que, a la vista del historial de servicio del buque en cuestión o de buques similares o gemelos (si procede), son susceptibles de agrietamiento, pandeo o corrosión que puedan menoscabar la integridad estructural del buque.

1.2.13 *Zona longitudinal de la carga*: aquella parte del buque que comprende todas las bodegas de carga y zonas adyacentes, incluidos los tanques de combustible, coferdanes, tanques de lastre y espacios vacíos.

1.2.14 *Reconocimiento intermedio*: reconocimiento llevado a cabo durante el segundo o tercer reconocimiento anual, o en una fecha intermedia entre ellos.

1.2.15 *Reparación pronta y completa*: reparación permanente que se efectúa de modo satisfactorio a juicio del inspector durante el reconocimiento, razón por la cual es innecesario imponer cualquier condición a la clasificación o recomendación correspondiente.

1.2.16 *Convenio*: el Convenio internacional para la seguridad de la vida humana en el mar, 1974, en su forma enmendada.

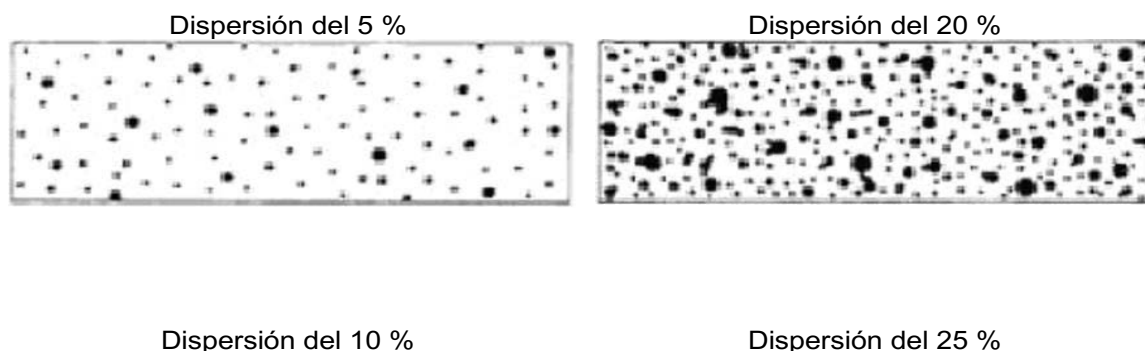
1.2.17 *Consideración especial o decisión especial* (en relación con los reconocimientos minuciosos y las mediciones de espesores): se entiende por esa expresión que se han efectuado inspecciones minuciosas y mediciones de espesores suficientes para confirmar el estado general real de la estructura por debajo del revestimiento.

1.2.18 *Corrosión por picaduras*: puntos/zonas con corrosión dispersa en las que las reducciones materiales locales son mayores que la corrosión general en la zona circundante. La concentración de picaduras se define en la figura 1.

1.2.19 *Corrosión de los bordes*: pérdida local de material en los bordes libres de las planchas, los refuerzos, los elementos principales de apoyo y alrededor de las aberturas. En la figura 2 puede verse un ejemplo de corrosión de los bordes.

1.2.20 *Corrosión en ranuras*: normalmente es la pérdida de material adyacente a las juntas de soldadura a lo largo de los refuerzos soldados a tope y en los topes o uniones de los refuerzos o las planchas. En la figura 3 puede verse un ejemplo de corrosión en ranuras.

1.2.21 *Administración*: la Administración u organización reconocida por la Administración.



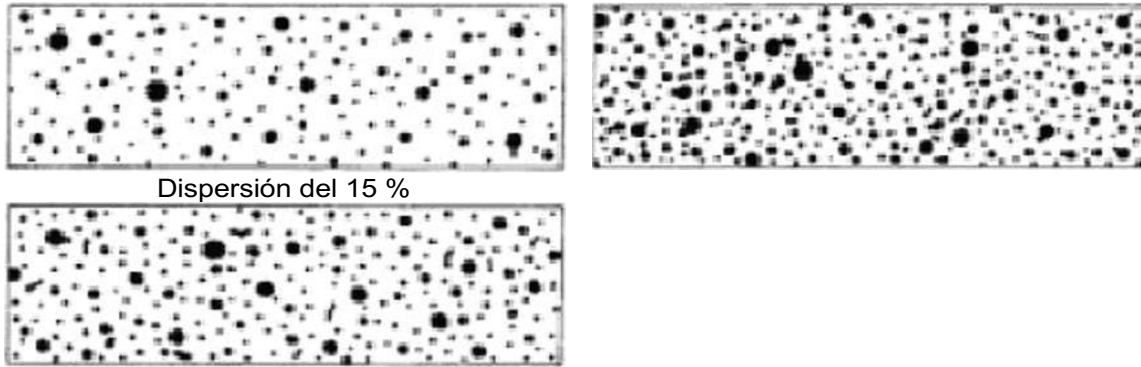


Figura 1: Diagramas de concentración de picaduras

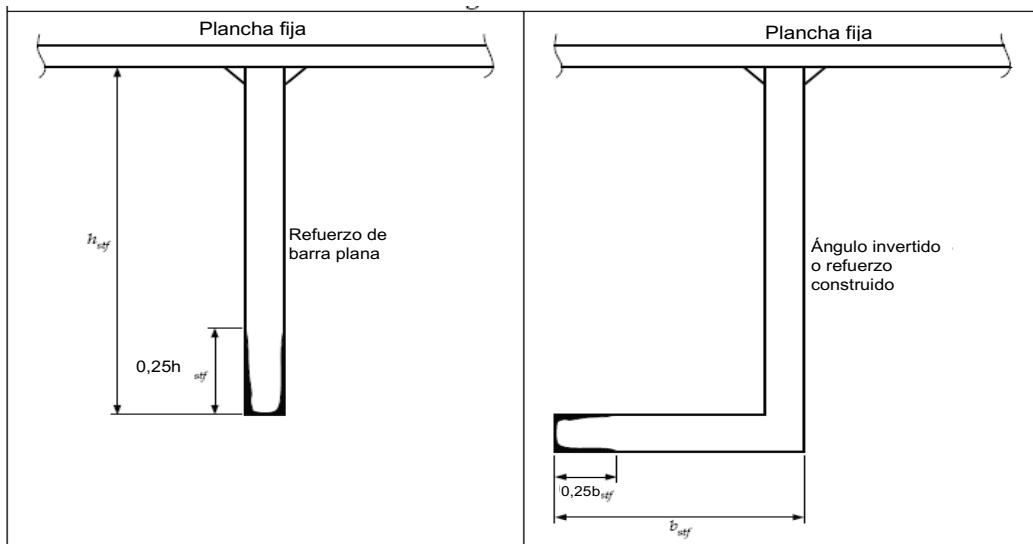


Figura 2: Corrosión de los bordes

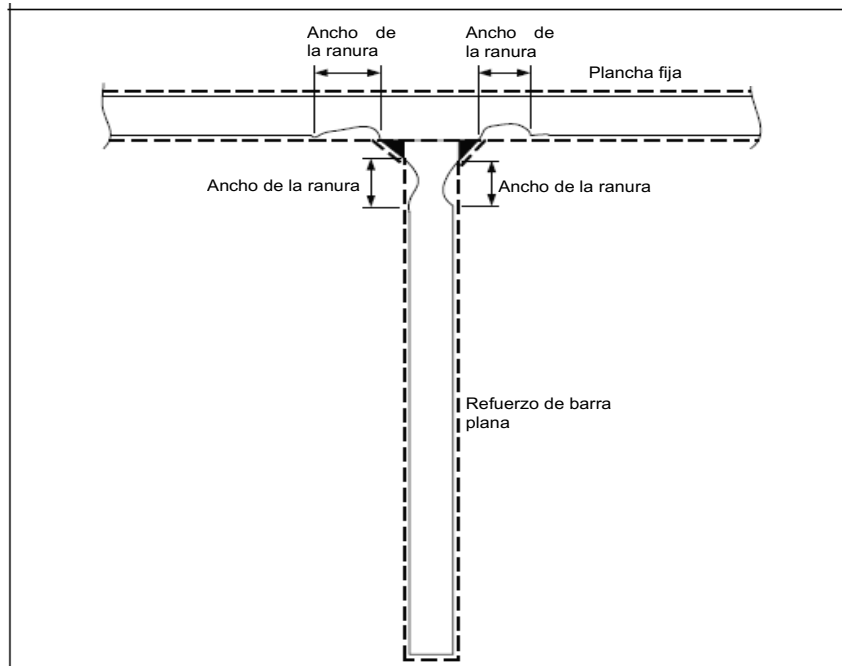


Figura 3: Corrosión en ranuras

1.3 Reparaciones

1.3.1 Todo daño consistente en un deterioro que sobrepase los límites admisibles (incluidos pandeo, ranuras, desprendimiento o fractura), o cuya extensión sobrepase los límites admisibles, y que afecte o pueda afectar, a juicio de la Administración, a la integridad estructural, estanca al agua o estanca a la intemperie del buque, se reparará de manera pronta y completa (véase 1.2.15). Entre las zonas que han de examinarse figuran:

- .1 la estructura y las planchas del costado;
- .2 la estructura y las planchas de cubierta;
- .3 la estructura y las planchas del fondo;
- .4 la estructura y las planchas del techo del doble fondo;
- .5 la estructura y las planchas del forro interior del costado;
- .6 los mamparos estancos al agua o a los hidrocarburos;
- .7 las tapas o brazolas de escotillas; y
- .8 los elementos indicados en 3.3.10.

En los lugares en los que no se disponga de instalaciones de reparación adecuadas, la Administración podrá permitir que el buque se dirija directamente a una instalación de reparación. Ello puede requerir el desembarque de la carga y/o que se efectúen reparaciones provisionales para realizar el viaje previsto.

1.3.2 Además, cuando los resultados de un reconocimiento pongan de relieve que hay corrosión o defectos estructurales que, a juicio de la Administración, menoscaben la aptitud del buque para seguir en servicio, se tomarán medidas correctivas para que el buque pueda seguir en servicio.

1.3.3 Cuando el daño detectado en la estructura mencionado en el párrafo 1.3.1 *supra* esté aislado y tenga un carácter localizado, de manera que no afecte a la integridad estructural del buque (como por ejemplo, un agujero pequeño en una plancha transversal entre escotillas), el inspector podrá considerar la posibilidad de una reparación temporal adecuada para restaurar la integridad estanca al agua o a la intemperie tras evaluar la estructura circundante e imponer la condición o recomendación correspondiente con un límite de tiempo específico a fin de ultimar la reparación definitiva y conservar la validez de la certificación reglamentaria pertinente.

1.4 **Inspectores**

1.4.1 En los graneleros de peso muerto igual o superior a 20 000 toneladas, a partir del tercer reconocimiento de renovación, en los reconocimientos de renovación e intermedio del casco, realizarán el reconocimiento de la estructura del casco y los sistemas de tuberías a los cuales se aplica este Código como mínimo dos inspectores de una Administración.

1.4.2 Esto requiere que, como mínimo, se encuentren a bordo simultáneamente dos inspectores para efectuar el reconocimiento requerido. Si bien cada inspector a bordo no está obligado a efectuar todos los aspectos del reconocimiento prescrito, consultarán entre sí y efectuarán reconocimientos conjuntos y minuciosos al nivel necesario para determinar el estado de las zonas del buque a las cuales se aplica este Código. El grado de estos reconocimientos será suficiente para que los inspectores lleguen a un acuerdo respecto de las medidas necesarias para realizar el reconocimiento con respecto a las renovaciones, reparaciones y otras recomendaciones o condiciones. Ambos inspectores firmarán conjuntamente el informe del reconocimiento o indicarán su acuerdo de manera equivalente.

1.4.3 Los siguientes reconocimientos podrán ser presenciados por un solo inspector:

- .1 medición de espesores;
- .2 pruebas de tanques; y
- .3 reparaciones realizadas como resultado de reconocimientos intermedios y de renovación del casco, cuyo nivel se haya acordado entre los dos inspectores prescritos durante la realización de los reconocimientos.

1.5 **Mediciones de espesores y reconocimientos minuciosos**

En todo tipo de reconocimiento, es decir, en los reconocimientos de renovación, intermedios, anuales o de otro tipo que tengan el alcance de reconocimientos anteriores, por lo que respecta a las estructuras situadas en las zonas en las que se prescriben reconocimientos minuciosos, las mediciones de espesores, cuando se exijan en el anexo 2, se efectuarán al mismo tiempo que los reconocimientos minuciosos.

2 Reconocimiento de renovación

2.1 Generalidades

2.1.1 El reconocimiento de renovación podrá iniciarse en la fecha del cuarto reconocimiento anual y realizarse durante el año siguiente con objeto de concluirlo para la fecha del quinto vencimiento anual. Cuando el reconocimiento de renovación se inicie antes del cuarto reconocimiento anual, se realizará enteramente en el plazo de 15 meses si dicha labor debe considerarse parte del reconocimiento de renovación.

2.1.2 Como parte de los preparativos para el reconocimiento de renovación, el programa de reconocimientos se abordará con antelación al reconocimiento. La medición de espesores no se efectuará antes del cuarto reconocimiento anual.

2.1.3 Además de lo prescrito con respecto al reconocimiento anual, el reconocimiento consistirá en realizar un examen, pruebas y comprobaciones de alcance tal que permitan garantizar que el casco y las tuberías conexas, como se prescribe en 2.1.5, se encuentran en estado satisfactorio y que son aptos para el uso a que se destinan durante el nuevo periodo de validez del Certificado de seguridad de construcción para buque de carga, en el supuesto de que su mantenimiento y utilización sean los adecuados y de que se efectúen reconocimientos periódicos en las fechas debidas.

2.1.4 Se examinarán todas las bodegas de carga, tanques de lastre, incluidos los tanques del doble fondo y del doble forro en el costado, túneles de tuberías, coferdanes y espacios vacíos contiguos a las bodegas de carga, las cubiertas y el forro exterior, examen que se complementará con las mediciones de espesores y las pruebas que se exigen en 2.6 y 2.7, a fin de garantizar que la integridad estructural sigue siendo eficaz. El examen será suficiente para descubrir si hay una corrosión importante y deformación considerable, así como fracturas, averías u otras formas de deterioro estructural que pueda presentar el buque.

2.1.5 Todos los sistemas de tuberías situados en los mencionados espacios se examinarán y someterán a una prueba de funcionamiento a la presión de trabajo, de manera satisfactoria a juicio del inspector participante, a fin de garantizar que su estanquidad y estado siguen siendo satisfactorios.

2.1.6 El alcance del reconocimiento de los tanques de lastre convertidos en espacios vacíos será objeto de una decisión especial en relación con las prescripciones relativas a los tanques de lastre.

2.1.7 En los reconocimientos y mediciones de espesores de espacios no se aceptará que el reconocimiento intermedio y el reconocimiento de renovación se acrediten al mismo tiempo.

2.2 Reconocimiento en dique seco

2.2.1 El reconocimiento de renovación incluirá un reconocimiento en dique seco. Durante el periodo de cinco años de validez del certificado se efectuarán como mínimo dos inspecciones del exterior de la obra viva del buque. En todos los casos, el intervalo máximo entre dos de esas inspecciones no excederá de 36 meses.

2.2.2 En el caso de los buques de 15 o más años de edad, la inspección del exterior de la obra viva se efectuará con el buque en dique seco. En cuanto a los buques de menos de 15 años, podrán efectuarse con el buque a flote inspecciones alternas de la obra viva que no se realicen conjuntamente con el reconocimiento de renovación. Las inspecciones con el buque a flote solo se efectuarán cuando las condiciones sean satisfactorias y se disponga del equipo apropiado y de personal debidamente cualificado.

2.2.3 Si no se efectúa un reconocimiento en dique seco junto con el reconocimiento de renovación, o si no se respeta el intervalo máximo de 36 meses a que se hace referencia en 2.2.1, el Certificado de seguridad de construcción para buque de carga dejará de ser válido hasta que se efectúe un reconocimiento en dique seco.

2.2.4 El reconocimiento general y el reconocimiento minucioso y las mediciones de espesores, según proceda, de las partes inferiores de las bodegas de carga y de los tanques de lastre se llevarán a cabo de conformidad con las prescripciones aplicables en un reconocimiento de renovación, si este no se ha realizado aún.

Nota: Se entiende que las partes inferiores de las bodegas de carga y de los tanques de lastre son las partes situadas por debajo de la flotación en lastre y sin carga.

2.3 *Protección de espacios*

2.3.1 Se examinará el estado del sistema de prevención de la corrosión de los tanques de lastre, de haberlo. Cuando en los tanques de lastre, excluidos los del doble fondo, se observe que el revestimiento protector duro se encuentra en un estado DEFICIENTE, según se define este en 1.2.11, y no se ha renovado, o cuando se haya aplicado un revestimiento blando o semiduro, o cuando no se haya aplicado ningún revestimiento protector duro desde la fecha de construcción, los tanques en cuestión se examinarán a intervalos anuales. Se efectuarán mediciones de espesores según el inspector lo estime necesario. Cuando en los tanques de lastre de agua del doble fondo se observe ese deterioro del revestimiento protector duro, y este no se haya renovado, o cuando se haya aplicado un revestimiento blando o semiduro, o cuando no se haya aplicado ningún revestimiento protector duro desde la fecha de construcción, los tanques en cuestión podrán examinarse a intervalos anuales. Si el inspector lo considera necesario, o si la corrosión está muy extendida, se efectuarán mediciones de espesores.

2.3.2 Cuando se haya aplicado un revestimiento protector duro en las bodegas de carga y se observe que este se encuentra en BUEN estado, el alcance de los reconocimientos minuciosos y de las mediciones de espesores podrá ser objeto de una decisión especial.

2.3.3 En el caso de los graneleros construidos de conformidad con las Reglas estructurales comunes de la IACS, las zonas de corrosión importante observadas:

- .1 podrán estar protegidas con un revestimiento aplicado de conformidad con las instrucciones del fabricante del revestimiento y examinarse a intervalos anuales que confirmen que el revestimiento se conserva en buenas condiciones; o, en su lugar,
- .2 deberán medirse a intervalos anuales.

2.4 *Tapas y brazolas de escotilla*

Las tapas y brazolas de escotilla se inspeccionarán de la siguiente manera:

2.4.1 Se efectuará una inspección pormenorizada de los elementos enumerados en 3.3, además de todas las tapas y brazolas de escotilla.

2.4.2 Se efectuará una comprobación del funcionamiento de todas las tapas de escotilla de accionamiento mecánico, que incluirá:

- .1 apertura y sujeción en posición abierta;

- .2 ajuste adecuado y eficacia de la estanquidad en posición cerrada; y
- .3 comprobación del funcionamiento de los componentes hidráulicos y eléctricos, cables, cadenas y transmisión por eslabones.

2.4.3 Se comprobará la eficacia de los medios de estanquidad de todas las tapas de escotilla mediante la prueba de chorro de agua con manguera o equivalente.

2.4.4 El reconocimiento minucioso y la medición del espesor de la tapa de escotilla y de las planchas y refuerzos de las brazolas se efectuarán según se indica en los anexos 1 y 2. En el caso de las tapas de escotilla de las bodegas de carga de un proyecto aprobado cuya estructura no permita el acceso a las partes internas, el reconocimiento minucioso/la medición del espesor se efectuarán en las partes accesibles de las estructuras de las tapas de escotilla.

2.5 Alcance del reconocimiento general y del reconocimiento minucioso

2.5.1 Durante el reconocimiento de renovación se efectuará un reconocimiento general de todos los tanques y espacios. Los tanques de combustible líquido que se encuentren en la zona longitudinal de la carga se inspeccionarán de la siguiente manera:

Reconocimiento de renovación Nº 1	Reconocimiento de renovación Nº 2	Reconocimiento de renovación Nº 3	Reconocimiento de renovación Nº 4 y siguientes
edad ≤ 5 años	5 años < edad ≤ 10 años	10 años < edad ≤ 15 años	15 años < edad
Ninguno	Uno	Dos	La mitad, mínimo dos

Notas:

1. Las presentes prescripciones se aplican a tanques de tipo integral (estructural).
2. Si se acepta el examen de una selección de tanques, se examinarán tanques distintos en cada reconocimiento de renovación, por turnos.
3. Se examinará el interior de los tanques de los piques (todos los usos) en cada reconocimiento de renovación.
4. Durante el reconocimiento de renovación Nº 3 y los reconocimientos de renovación siguientes, se incluirá un tanque profundo para combustible líquido en la zona de la carga, de haberlo.

2.5.2 Las prescripciones mínimas aplicables a los reconocimientos minuciosos que se efectúen durante los reconocimientos de renovación se exponen en el apéndice 1 del anexo 1 para los graneleros de doble forro en el costado, excluidos los mineraleros, y en el apéndice 2 del anexo 1 para los mineraleros.

2.5.3 El inspector podrá ampliar el reconocimiento minucioso según lo estime necesario, teniendo en cuenta el grado de mantenimiento de los espacios objeto del reconocimiento, el estado del sistema de prevención de la corrosión, y los espacios cuyos medios o elementos estructurales hayan sufrido desperfectos en espacios o buques semejantes, según se desprenda de la información disponible.

2.5.4 Con respecto a las zonas situadas en espacios en los que se observe que el estado de los revestimientos protectores duros es BUENO, el alcance de los reconocimientos minuciosos conforme a lo prescrito en el anexo 1 podrá ser objeto de una decisión especial. Véase también 2.3.2.

2.6 Alcance de las mediciones de espesores

2.6.1 Las prescripciones mínimas aplicables a las mediciones de espesores que se efectúen durante el reconocimiento de renovación se exponen en el anexo 2.

2.6.2 Se efectuarán mediciones de espesores representativos con objeto de determinar los niveles generales y locales de corrosión en las bulárcamas transversales de todos los tanques de lastre de agua. También se efectuarán mediciones de espesores con objeto de determinar los niveles de corrosión en las planchas de los mamparos transversales. El alcance de las mediciones de espesores podrá ser objeto de una decisión especial siempre que el inspector juzgue, por el examen minucioso, que no hay disminución estructural y que el revestimiento protector duro, de haber sido aplicado, continúa siendo eficaz.

2.6.3 Las disposiciones para la realización de mediciones complementarias en las zonas que presenten una corrosión importante, según se define esta en 1.2.9, figuran en el anexo 10; además en el programa de reconocimientos prescrito en 5.1 pueden especificarse otras disposiciones. Para que el reconocimiento se considere oficialmente terminado deben llevarse a cabo dichas mediciones complementarias de espesores. Se examinarán las zonas sospechosas detectadas en reconocimientos anteriores. Se efectuarán mediciones de espesores en las zonas en las que se haya detectado una corrosión importante en reconocimientos anteriores.

2.6.4 El inspector podrá ampliar aún más, según lo estime necesario, las mediciones de espesores.

2.6.5 Con respecto a las zonas situadas en tanques en los que se observe que el revestimiento protector duro se halla en BUEN estado, según se define este en 1.2.11, el alcance de las mediciones de espesores conforme a lo prescrito en el anexo 2 podrá ser objeto de una decisión especial de la Administración.

2.6.6 Las secciones transversales se elegirán según los lugares en los que se suponga, o se haya confirmado mediante mediciones de las chapas de cubierta, que existe el mayor grado de reducción.

2.7 Alcance de las pruebas de presión de los tanques

2.7.1 Todos los contornos de los tanques de lastre de agua, tanques profundos y bodegas de carga usados para lastre de agua en la zona longitudinal de la carga serán sometidos a pruebas de presión. Por lo que respecta a los tanques de fueloil, solamente se someterán a pruebas de presión tanques representativos.

2.7.2 El inspector podrá ampliar, según lo estime necesario, las pruebas de los tanques.

2.7.3 Los contornos de los tanques de lastre se someterán a la presión correspondiente a un nivel de líquido que coincida con la parte superior de los tubos de aireación.

2.7.4 Los contornos de las bodegas de lastre se someterán a la presión correspondiente a un nivel de líquido que coincida con un punto situado cerca de la parte superior de las escotillas.

2.7.5 Los contornos de los tanques de combustible líquido se someterán a la presión correspondiente a un nivel de líquido que coincida con el punto más alto al que subirá el líquido en condiciones de servicio. Las pruebas de los tanques de combustible líquido podrán ser objeto de una decisión especial a reserva de que se lleve a cabo un examen externo

satisfactorio de los contornos de los tanques y de que el capitán confirme que las pruebas de presión se han llevado a cabo de conformidad con lo prescrito y con resultados satisfactorios.

2.7.6 Las pruebas de los tanques del doble fondo y otros espacios que no están proyectados para el transporte de líquido podrán omitirse, siempre que se lleve a cabo un examen interno satisfactorio junto con un examen de la parte superior del tanque.

2.8 *Prescripciones adicionales relativas a los reconocimientos de renovación tras determinar que se cumple lo dispuesto en las reglas XII/12 y XII/13 del Convenio*

2.8.1 En el caso de los buques que cumplan las prescripciones de la regla XII/12 del Convenio por lo que respecta a los detectores del nivel de agua en bodegas, espacios de lastre y espacios secos, el reconocimiento de renovación incluirá un examen y una prueba del sistema de detección de la entrada de agua y de sus alarmas.

2.8.2 En el caso de los buques que cumplan las prescripciones de la regla XII/13 del Convenio SOLAS por lo que respecta a la disponibilidad de los sistemas de bombeo, el reconocimiento de renovación incluirá un examen y una prueba de los medios de drenaje y bombeo de los tanques de lastre a proa del mamparo de colisión y de las sentinas de los espacios secos que tengan alguna parte situada a proa de la bodega de carga más cercana a proa, y de sus controles.

3 Reconocimiento anual

3.1 *Generalidades*

Los reconocimientos anuales tendrán lugar en el plazo de tres meses anterior o posterior a la fecha del vencimiento anual del reconocimiento inicial o con respecto a la fecha acreditada del último reconocimiento de renovación. El reconocimiento anual consistirá en un examen destinado a garantizar, en la medida de lo posible, que el casco, las cubiertas de intemperie, las tapas y las brazolas de escotilla y las tuberías se mantienen en estado satisfactorio, y al efectuarlo se tendrá en cuenta el historial de servicio, el estado y la extensión del sistema de prevención de la corrosión de los tanques de lastre y las zonas indicadas en el archivo de informes sobre reconocimientos.

3.2 *Examen del casco*

3.2.1 Se efectuará un examen de las planchas del casco y de sus dispositivos de cierre, en la medida en que sean visibles.

3.2.2 Se efectuará un examen de las perforaciones estancas, en la medida de lo posible.

3.3 *Examen de las cubiertas de intemperie y las tapas y brazolas de escotilla*

3.3.1 Se confirmará que desde el último reconocimiento no se han realizado cambios no aprobados a las tapas y brazolas de escotilla y sus dispositivos de sujeción y cierre.

3.3.2 El reconocimiento pormenorizado de las tapas y brazolas de las escotillas de carga solo puede efectuarse examinándolas en sus posiciones abierta y cerrada, e incluirá la comprobación de que su apertura y cierre son correctos. El resultado es que las tapas de escotillas situadas dentro del primer cuarto de la zona proel de la eslora del buque, y como mínimo un juego adicional, de modo que todos los juegos del buque se sometan a inspección por lo menos una vez cada cinco años, se inspeccionarán en cada reconocimiento anual estando cerradas, abiertas y funcionando plenamente en ambas direcciones, incluyendo:

- .1 apertura y sujeción en posición abierta;
- .2 ajuste adecuado y eficacia de la estanquidad en posición cerrada; y
- .3 comprobación del funcionamiento de los componentes hidráulicos y eléctricos, cables, cadenas y transmisión por eslabones.

El cierre de las tapas incluirá el ajuste de todas las trincas periféricas y de los pestillos de las juntas transversales o de cualesquiera que sean los medios de sujeción. Deberá prestarse atención especial al estado de las tapas de escotilla situadas en el primer cuarto de la zona proel de la eslora del buque, donde las cargas de mar suelen ser mayores.

3.3.3 Si se experimentan dificultades para accionar y sujetar las tapas de las escotillas, se harán comprobaciones de tapas de escotilla adicionales en funcionamiento además de las prescritas en 3.3.2, a discreción del inspector.

3.3.4 En los casos en que el sistema de sujeción de las tapas de las escotillas de carga no funcione correctamente, deberá repararse bajo la supervisión de la Administración. Cuando las tapas o brazolas de escotilla se sometan a reparaciones importantes, la resistencia de los medios de sujeción deberá mejorarse para cumplir con lo dispuesto en el anexo 11.

3.3.5 En el reconocimiento anual se inspeccionarán los siguientes elementos de cada juego de tapas de las escotillas de carga:

- .1 paneles de la tapa, incluidas las chapas laterales y las uniones de los refuerzos que sean accesibles en posición abierta realizando un reconocimiento minucioso (para comprobar que no haya corrosión, grietas ni deformaciones);
- .2 medios de estanquidad de las juntas perimétricas y de las juntas transversales (deformación permanente y estado en que se encuentran las frisas, juntas flexibles en el caso de los buques de carga combinada, rebordes de frisas, así como las barras de compresión, los canales de desagüe y las válvulas de retención);
- .3 dispositivos de ajuste, barras de sujeción, trincas (inspeccionando su deterioro y ajuste y el estado en que se encuentran los componentes de caucho);
- .4 dispositivos de fijación de las tapas cuando están cerradas (inspeccionando el estado de su unión y si existe deformación);
- .5 pastecas de cadena o cable;
- .6 guías;
- .7 carriles de las guías y ruedas de cierre;
- .8 dispositivos de tope;
- .9 cables, cadenas, tensores y barbotenes;
- .10 sistemas hidráulicos, dispositivos de seguridad eléctrica y de enclavamiento; y
- .11 bisagras de extremos y entre paneles, ejes y polines, de haberlos.

3.3.6 En el reconocimiento anual se inspeccionarán, en cada escotilla, las brazolas, planchas, refuerzos y barraganetes para comprobar que no haya corrosión, grietas ni deformaciones, especialmente en la parte superior de las brazolas mediante un reconocimiento minucioso.

3.3.7 La eficacia de los medios de estanquidad se confirmará y se podrá comprobar, si es necesario, mediante las pruebas con tiza o de chorro de agua con manguera y se complementará comprobando las medidas de las dimensiones de los componentes de compresión de la junta.

3.3.8 Cuando se instalen tapas portátiles, o pontones de madera o acero, se comprobará el estado satisfactorio de los siguientes elementos, cuando proceda:

- .1 tapas de madera y galeotas, soportes o tinteros de las galeotas y sus medios de sujeción;
- .2 pontones de acero, mediante un reconocimiento minucioso de las planchas de las tapas de escotilla;
- .3 lonas impermeabilizadas;
- .4 galápagos, serretas y cuñas;
- .5 barras de sujeción de escotillas y sus dispositivos de sujeción;
- .6 rodetes/barras de carga y el borde de las planchas laterales;
- .7 chapas de guía y calzos; y
- .8 barras de compresión, canales de desagüe y tubos de purga (de haberlos).

3.3.9 Se examinarán las pantallas cortallamas de las ventilaciones de todos los tanques de combustible líquido.

3.3.10 Se examinarán los sistemas de combustible y de tuberías de ventilación, incluidos los conductos de ventilación.

3.4 Examen de las bodegas de carga

3.4.1 En el caso de los graneleros de doble forro en el costado que tengan de 10 a 15 años de edad:

- .1 se efectuará un reconocimiento general de dos bodegas de carga seleccionadas;
- .2 si el inspector lo considera necesario, o si la corrosión está muy extendida, se efectuarán mediciones de espesores. Si los resultados de dichas mediciones de espesores indican que existe una corrosión importante, se aumentará el alcance de las mediciones de espesores de conformidad con lo dispuesto en el anexo 10. Para que el reconocimiento se considere oficialmente terminado deben llevarse a cabo dichas mediciones complementarias de espesores. Se examinarán las zonas sospechosas detectadas en reconocimientos anteriores. Se efectuarán mediciones de espesores en las zonas en las que se haya detectado una corrosión importante en reconocimientos anteriores. En el caso de los graneleros

construidos de conformidad con las Reglas estructurales comunes de la IACS, la medición del espesor anual podrá omitirse en caso de que el revestimiento protector se haya aplicado de conformidad con las instrucciones del fabricante del revestimiento y se conserve en BUENAS condiciones; y

- .3 se examinarán todas las tuberías y perforaciones de las bodegas de carga, incluidas las tuberías de descarga al mar.

3.4.2 En el caso de los graneleros de doble forro en el costado que tengan más de 15 años:

- .1 se efectuará un reconocimiento general de todas las bodegas de carga;
- .2 si el inspector lo considera necesario, o si la corrosión está muy extendida, se efectuarán mediciones de espesores. Si los resultados de dichas mediciones de espesores indican que existe una corrosión importante, se aumentará el alcance de las mediciones de espesores de conformidad con lo dispuesto en el anexo 10. Para que el reconocimiento se considere oficialmente terminado deben llevarse a cabo dichas mediciones complementarias de espesores. Se examinarán las zonas sospechosas detectadas en reconocimientos anteriores. Se efectuarán mediciones de espesores en las zonas en las que se haya detectado una corrosión importante en reconocimientos anteriores. En el caso de los graneleros construidos de conformidad con las Reglas estructurales comunes de la IACS, la medición del espesor anual podrá omitirse en caso de que el revestimiento protector se haya aplicado de conformidad con las instrucciones del fabricante del revestimiento y se conserve en BUENAS condiciones; y
- .3 se examinarán todas las tuberías y perforaciones de las bodegas de carga, incluidas las tuberías de descarga al mar.

3.5 **Examen de los tanques de lastre**

El examen de los tanques de lastre se efectuará cuando los resultados del reconocimiento de renovación y del reconocimiento intermedio indiquen que es necesario. Si la Administración lo considera necesario, o si la corrosión está muy extendida, se efectuarán mediciones de espesores. Si los resultados de dichas mediciones de espesores indican que existe una corrosión importante, se aumentará el alcance de las mediciones de espesores de conformidad con lo dispuesto en el anexo 10. Para que el reconocimiento se considere oficialmente terminado deben llevarse a cabo dichas mediciones complementarias de espesores. Se examinarán las zonas sospechosas detectadas en reconocimientos anteriores. Se efectuarán mediciones de espesores en las zonas en las que se haya detectado una corrosión importante en reconocimientos anteriores. En el caso de los graneleros construidos de conformidad con las Reglas estructurales comunes de la IACS, la medición del espesor anual podrá omitirse en caso de que el revestimiento protector se haya aplicado de conformidad con las instrucciones del fabricante del revestimiento y se conserve en BUENAS condiciones.

3.6 **Prescripciones adicionales relativas a los reconocimientos anuales tras determinar que se cumple lo dispuesto en las reglas XII/12 y XII/13 del Convenio**

3.6.1 En el caso de los buques que cumplan las prescripciones de la regla XII/12 del Convenio por lo que respecta a los detectores del nivel de agua en bodegas, espacios de

lastre y espacios secos, el reconocimiento anual incluirá un examen y una prueba aleatoria de los sistemas de detección de la entrada de agua y de sus alarmas.

3.6.2 En el caso de los buques que cumplan las prescripciones de la regla XII/13 del Convenio por lo que respecta a la disponibilidad de los sistemas de bombeo, el reconocimiento anual incluirá un examen y una prueba de los medios de drenaje y bombeo de los tanques de lastre a proa del mamparo de colisión y de las sentinas de los espacios secos que tengan alguna parte situada a proa de la bodega de carga más cercana a proa, y de sus controles.

4 Reconocimiento intermedio

4.1 Generalidades

4.1.1 Los elementos que sean complementarios de los comprendidos en las prescripciones relativas al reconocimiento anual podrán inspeccionarse en el segundo o tercer reconocimiento anual o entre ambos.

4.1.2 El alcance del reconocimiento depende de la edad del buque, según se especifica en 4.2, 4.3 y 4.4.

4.1.3 En los reconocimientos y mediciones de espesores de espacios no se aceptará que el reconocimiento intermedio y el reconocimiento de renovación se acrediten al mismo tiempo.

4.2 Graneleros de doble forro en el costado de edad comprendida entre 5 y 10 años

4.2.1 Tanques de lastre

4.2.1.1 Por lo que respecta a los tanques utilizados para el lastre de agua, se efectuará un reconocimiento general de los tanques representativos que seleccione el inspector. La selección incluirá los tanques del pique de popa y de proa y varios tanques más, teniendo en cuenta el número total y el tipo de tanques de lastre. Si el reconocimiento general no revela ningún defecto estructural visible, se podrá limitar el examen a una verificación de que el sistema de prevención de la corrosión continúa siendo eficaz.

4.2.1.2 Cuando se observe un estado DEFICIENTE, corrosión u otros defectos en los tanques de lastre de agua, o cuando no se haya aplicado un revestimiento protector duro desde la fecha de construcción, se extenderá el examen a otros tanques de lastre del mismo tipo.

4.2.1.3 Cuando en los tanques de lastre, excluidos los del doble fondo, se observe que el revestimiento protector duro se encuentra en un estado DEFICIENTE y no se ha renovado, o cuando se haya aplicado un revestimiento blando o semiduro, o cuando no se haya aplicado ningún revestimiento protector duro desde la fecha de construcción, los tanques en cuestión se examinarán y se efectuarán mediciones de espesores, según se estime necesario, a intervalos anuales. Cuando en los tanques de lastre del doble fondo se observe un deterioro del revestimiento protector duro, cuando se haya aplicado un revestimiento blando o semiduro, o cuando no se haya aplicado ningún revestimiento protector duro, los tanques en cuestión podrán examinarse a intervalos anuales. Si el inspector lo considera necesario, o si la corrosión está muy extendida, se efectuarán mediciones de espesores.

4.2.1.4 Además de lo prescrito anteriormente, las zonas sospechosas indicadas en reconocimientos anteriores serán objeto de un reconocimiento general y de un reconocimiento minucioso.

4.2.2 *Bodegas de carga*

4.2.2.1 Se efectuará un reconocimiento general de todas las bodegas de carga.

4.2.2.2 Cuando el inspector lo considere necesario como consecuencia del reconocimiento general descrito en 4.2.2.1, se ampliará el reconocimiento de modo que incluya un reconocimiento minucioso de las zonas de la estructura de las bodegas de carga seleccionadas por el inspector.

4.2.3 *Alcance de las mediciones de espesores*

4.2.3.1 Las mediciones de espesores serán de alcance suficiente para poder determinar tanto el grado general como local de la corrosión en las zonas sujetas al reconocimiento minucioso según se prescriba de conformidad con 4.2.2.2 y se disponga en 4.2.1.4.

4.2.3.2 El alcance de las mediciones de espesores podrá ser objeto de una decisión especial siempre que el inspector juzgue, por el reconocimiento minucioso, que no hay disminución estructural y que los revestimientos protectores duros se hallan en BUEN estado.

4.2.3.3 Cuando se observe una corrosión importante, se aumentará el alcance de las mediciones de espesores de conformidad con lo dispuesto en el anexo 10. Para que el reconocimiento se considere oficialmente terminado deben llevarse a cabo dichas mediciones complementarias de espesores. Se examinarán las zonas sospechosas detectadas en reconocimientos anteriores. Se efectuarán mediciones de espesores en las zonas en las que se haya detectado una corrosión importante en reconocimientos anteriores. En el caso de los graneleros construidos de conformidad con las Reglas estructurales comunes de la IACS, las zonas de corrosión importante observadas:

- .1 estarán protegidas con un revestimiento aplicado de conformidad con las instrucciones del fabricante del revestimiento y examinarse a intervalos anuales que confirmen que el revestimiento se conserva en buenas condiciones; o, en su lugar,
- .2 se medirán a intervalos anuales.

Nota explicativa:

Por lo que respecta a los graneleros existentes, en los que los propietarios podrán decidir si hay que aplicar un revestimiento o una nueva capa del mismo a las bodegas de carga como se indica supra, el alcance de los reconocimientos minuciosos y de las mediciones de espesores podrá ser objeto de una decisión. Antes de aplicar el revestimiento a las bodegas de carga de los buques existentes, se comprobarán los escantillones en presencia de un inspector.

4.2.3.4 Cuando se instale y se observe que el revestimiento protector duro de las bodegas de carga se halla en BUEN estado, el alcance de los reconocimientos minuciosos y de las mediciones de espesores podrá ser objeto de una decisión especial.

4.3 *Graneleros de doble forro en el costado de edad comprendida entre 10 y 15 años*

4.3.1 Las prescripciones relativas al reconocimiento intermedio serán las mismas que las del reconocimiento de renovación anterior estipuladas en 2 y 5.1. Sin embargo, no será necesario efectuar un examen interno de los tanques de fueloil ni una prueba de presión de todos los tanques, a menos que el inspector participante lo estime necesario.

4.3.2 En aplicación de lo dispuesto en 4.3.1, el reconocimiento intermedio podrá iniciarse en la fecha del segundo reconocimiento anual y proseguirse durante el año siguiente con objeto de concluirlo en la fecha del tercer reconocimiento anual, en lugar de aplicar lo dispuesto en 2.1.1.

4.3.3 En aplicación de lo dispuesto en 4.3.1, podrá preverse un reconocimiento bajo el agua en lugar de aplicar lo prescrito en 2.2.

4.4 Graneleros de doble forro en el costado de edad superior a 15 años

4.4.1 Las prescripciones relativas al reconocimiento intermedio serán las mismas que las del reconocimiento de renovación anterior recogidas en 2 y 5.1. Sin embargo, no será necesario efectuar un examen interno de los tanques de fueloil ni una prueba de presión de todos los tanques, a menos que el inspector participante lo estime necesario.

4.4.2 En aplicación de lo dispuesto en 4.4.1, el reconocimiento intermedio podrá iniciarse en la fecha del segundo reconocimiento anual y proseguirse durante el año siguiente con objeto de concluirlo en la fecha del tercer reconocimiento anual, en lugar de aplicar lo dispuesto en el párrafo 2.1.1.

4.4.3 En aplicación de lo dispuesto en 4.4.1, el reconocimiento intermedio incluirá un reconocimiento en dique seco. El reconocimiento general y el reconocimiento minucioso y las mediciones de espesores, según proceda, de las partes inferiores de las bodegas de carga y de los tanques de lastre de agua se llevarán a cabo de conformidad con las prescripciones aplicables en un reconocimiento intermedio, si este no se ha realizado aún.

Nota: Se entiende que las partes inferiores de las bodegas de carga y de los tanques de lastre son las partes situadas por debajo de la flotación en lastre y sin carga.

5 Preparativos para el reconocimiento

5.1 Programa de reconocimientos

5.1.1 El propietario confeccionará, en colaboración con la Administración, un programa de reconocimientos concreto antes de iniciarse cualquier parte del reconocimiento de renovación y, en el caso de los graneleros de doble forro en el costado de más de 10 años de edad, del reconocimiento intermedio. El programa de reconocimientos se presentará por escrito y estará basado en la información que figura en el anexo 4A. El reconocimiento no comenzará hasta que no se acuerde el programa de reconocimientos.

5.1.1.1 Antes de elaborar el programa de reconocimientos, el propietario cumplimentará el cuestionario de planificación del reconocimiento a partir de la información que figura en el anexo 4B, y lo remitirá a la Administración.

5.1.1.2 El programa de reconocimientos del reconocimiento intermedio podrá consistir en el programa de reconocimientos del reconocimiento de renovación anterior complementado con el informe sobre la evaluación del estado del buque (resumen ejecutivo sobre el casco) de dicho reconocimiento de renovación y los informes sobre reconocimientos pertinentes posteriores.

5.1.1.3 El programa de reconocimientos se confeccionará teniendo en cuenta las enmiendas a las prescripciones de reconocimiento implantadas después del último reconocimiento de renovación efectuado.

5.1.2 Al elaborar el programa de reconocimientos, se recopilarán y consultarán los siguientes documentos, con objeto de seleccionar los tanques, bodegas, zonas y elementos estructurales que deben examinarse:

- .1 situación con respecto a los reconocimientos e información básica sobre el buque;
- .2 documentación a bordo, según se indica en 6.2 y 6.3;
- .3 planos estructurales principales (dibujos de escantillones), incluida la información relativa al uso de aceros de gran resistencia a la tracción;
- .4 informes de los reconocimientos e inspecciones anteriores pertinentes, tanto de la Administración como del propietario;
- .5 información relativa a la utilización de las bodegas y los tanques del buque, cargamentos típicos y otros datos pertinentes;
- .6 información relativa al nivel de prevención de la corrosión de las construcciones nuevas; y
- .7 información relativa al nivel de mantenimiento pertinente durante la explotación.

5.1.3 El programa de reconocimientos presentado tendrá en cuenta y cumplirá, como mínimo, las disposiciones del párrafo 2.7 y de los anexos 1 y 2 respecto del reconocimiento minucioso y la medición de espesores, respectivamente, e incluirá por lo menos la información siguiente:

- .1 información básica sobre el buque y pormenores del mismo;
- .2 planos estructurales principales (dibujos de escantillones), incluida la información relativa al uso de aceros de gran resistencia a la tracción;
- .3 plano de las bodegas y los tanques;
- .4 lista de las bodegas y los tanques, con información sobre su uso, protección y el estado del revestimiento;
- .5 condiciones para efectuar el reconocimiento (por ejemplo, información sobre la limpieza, desgasificación, ventilación, iluminación, etc. de los tanques y las bodegas);
- .6 medios y métodos para acceder a las estructuras;
- .7 equipo para efectuar los reconocimientos;
- .8 designación de las bodegas, tanques y zonas para el reconocimiento minucioso (véase 2.5);
- .9 designación de las secciones para la medición de espesores (véase 2.6);
- .10 designación de los tanques que se someterán a prueba (véase 2.7); y
- .11 antecedentes de averías sufridas por el buque de que se trate.

5.1.4 La Administración comunicará al propietario del buque los márgenes máximos admisibles de disminución estructural como consecuencia de la corrosión que sean aplicables al buque.

5.1.5 También deberían utilizarse las Directrices para la evaluación técnica en relación con la planificación de los reconocimientos mejorados de los graneleros de doble forro en el costado, cuyo texto figura en el anexo 9. Dichas directrices constituyen un instrumento recomendado al que la Administración podrá recurrir cuando, a su juicio, sea necesario y oportuno en relación con la preparación del programa de reconocimientos prescrito. Las presentes Directrices no se utilizarán para rebajar las prescripciones de los anexos 1 y 2, ni del párrafo 2.7, que se cumplirán en todos los casos como prescripciones mínimas.

5.2 *Condiciones para efectuar el reconocimiento*

5.2.1 El propietario facilitará los medios necesarios para llevar a cabo el reconocimiento en condiciones de seguridad.

5.2.2 A fin de permitir que los inspectores participantes efectúen el reconocimiento, el propietario y la Administración acordarán las disposiciones a seguir para garantizar un acceso adecuado y sin riesgos, basándose en las recomendaciones elaboradas por la Organización.

5.2.3 Se incluirán los pormenores de los medios de acceso en el cuestionario de planificación del reconocimiento.

5.2.4 En los casos en que los inspectores participantes juzguen que las disposiciones sobre seguridad y acceso requerido no son adecuadas, no se efectuará el reconocimiento de los espacios de que se trate.

5.2.5 Se podrá acceder a las bodegas de carga, los tanques y los espacios en condiciones de seguridad. Las bodegas de carga, los tanques y los espacios estarán desgasificados y bien ventilados. Antes de entrar a un tanque, espacio vacío o espacio cerrado, se verificará que en el tanque no haya gases peligrosos y que haya suficiente oxígeno.

5.2.6 Como parte de los preparativos para el reconocimiento y las mediciones de espesores, y para poder efectuar un examen minucioso, se limpiarán todos los espacios y se eliminarán de las superficies todas las incrustaciones por corrosión sueltas que se hayan acumulado. Los espacios estarán suficientemente limpios y libres de agua, óxido, suciedad, residuos oleosos, etc., de manera que pueda apreciarse si hay corrosión, deformación, fracturas, averías u otras formas de deterioro estructural, así como el estado del revestimiento. No obstante, en las zonas de la estructura que el propietario ya haya decidido renovar, la limpieza y la eliminación de las incrustaciones solo se llevarán a cabo en la medida necesaria para poder determinar los límites de las zonas que vayan a renovarse.

5.2.7 Se proveerá iluminación suficiente para poder apreciar si hay corrosión, deformación, fracturas, averías u otras formas de deterioro estructural, así como el estado del revestimiento.

5.2.8 Cuando se hayan aplicado revestimientos blandos o semiduros se facilitará el acceso sin riesgos del inspector con objeto de que este verifique la eficacia del revestimiento y lleve a cabo una evaluación del estado de las estructuras internas, para lo cual podrá quitar una parte del revestimiento. Cuando no pueda facilitarse el acceso sin riesgos, se quitará el revestimiento blando o semiduro.

5.2.9 El inspector o inspectores estarán acompañados en todo momento por, al menos, una persona facultada que designe el propietario, con experiencia en la inspección de tanques y espacios cerrados.

5.3 *Acceso a las estructuras*

5.3.1 Para efectuar reconocimientos generales se proveerán medios que permitan al inspector examinar la estructura sin dificultades y en condiciones de seguridad.

5.3.2 Para efectuar el reconocimiento minucioso se proveerá uno o más de los medios de acceso siguientes, que sean aceptables a juicio del inspector:

- .1 andamios y pasos permanentes para poder desplazarse por las estructuras;
- .2 andamios y pasos provisionales para poder desplazarse por las estructuras;
- .3 vehículos dotados de un brazo hidráulico, tales como plataformas elevadoras tradicionales, elevadores y plataformas móviles;
- .4 escalas portátiles;
- .5 botes o balsas; y/o
- .6 otros medios equivalentes.

5.4 *Equipo para efectuar el reconocimiento*

5.4.1 La medición de espesores se realizará, normalmente, con la ayuda de equipo de prueba ultrasónico. La precisión de dicho equipo se demostrará ante el inspector, según se requiera.

5.4.2 Si el inspector lo estima necesario, podrá exigirse uno o más de los siguientes medios de detección de fracturas:

- .1 equipo radiográfico;
- .2 equipo ultrasónico;
- .3 equipo de partículas magnéticas; y/o
- .4 tinta penetrante.

5.4.3 Durante el reconocimiento se proveerán un explosímetro, un medidor de oxígeno, aparatos respiratorios, cabos salvavidas, cinturones de sujeción con cable y gancho de seguridad y silbatos, así como instrucciones y orientación sobre su uso. Se proveerá una lista de comprobación de seguridad.

5.4.4 Se proporcionará una iluminación adecuada y segura para que el reconocimiento se lleve a cabo de manera eficaz y en condiciones de seguridad.

5.4.5 Durante el reconocimiento se facilitará y utilizará indumentaria protectora adecuada (por ejemplo, casco de seguridad, guantes, calzado de protección, etc.).

5.5 *Equipo de salvamento y de respuesta en caso de emergencia*

Si como "equipo de salvamento y de respuesta en caso de emergencia" se utilizan aparatos respiratorios y/u otros equipos, estos serán adecuados para la configuración del espacio que está siendo objeto de reconocimiento.

5.6 Reconocimientos en la mar o en fondeadero

5.6.1 Podrán aceptarse los reconocimientos en la mar o en fondeadero a condición de que el inspector reciba la asistencia necesaria del personal de a bordo. Las precauciones y los procedimientos necesarios para llevar a cabo el reconocimiento se ajustarán a lo dispuesto en 5.1, 5.2, 5.3 y 5.4.

5.6.2 Se proveerá un sistema de comunicaciones entre el equipo que efectúa el reconocimiento en los espacios objeto de examen y el oficial encargado en cubierta. Dicho sistema servirá también para el personal encargado de las bombas de lastre si se utilizan botes o balsas.

5.6.3 El reconocimiento de los tanques o las bodegas aplicables con la ayuda de botes o balsas se realizará únicamente con la conformidad del inspector, que tendrá en cuenta los medios de seguridad provistos, así como el pronóstico meteorológico y las características de respuesta del buque en los estados previsibles y a condición de que el ascenso previsto del agua en el interior del tanque no supere 0,25 m.

5.6.4 Cuando se utilicen balsas o botes en los reconocimientos minuciosos, se observarán las siguientes condiciones:

- .1 solamente se utilizarán balsas o botes inflables reforzados, con flotabilidad y estabilidad residual satisfactoria, aun en caso de rotura de una de las cámaras neumáticas;
- .2 el bote o balsa estará amarrado a la escala de acceso, en cuya parte inferior permanecerá una persona que pueda ver claramente el bote o la balsa;
- .3 todos los participantes dispondrán de chalecos salvavidas adecuados;
- .4 la superficie del agua en el tanque o bodega permanecerá en calma (en todos los estados previsibles, el ascenso previsto del agua en el interior del tanque no superará 0,25 m) y el nivel del agua permanecerá invariable. Bajo ningún concepto subirá el nivel del agua mientras se esté utilizando el bote o la balsa;
- .5 el tanque, bodega o espacio contendrá agua de lastre limpia únicamente. No se aceptará ni la más mínima irisación por hidrocarburos en el agua; y
- .6 en ningún momento se permitirá que el nivel del agua ascienda a menos de 1 m de la tabla del alma de mayor altura bajo cubierta, de manera que el equipo que efectúa el reconocimiento no quede aislado de una vía directa de evacuación hacia el tanque o acceso a las bodegas. Solo podrá contemplarse la posibilidad de que el nivel del agua supere los baos reforzados cuando haya un registro de acceso a cubierta abierto en la clara que se esté examinando, de manera que siempre haya una vía de evacuación para el equipo que efectúa el reconocimiento. Podrán considerarse otros medios eficaces de evacuación hacia cubierta.

5.6.5 Podrá permitirse el reconocimiento de las zonas bajo cubierta en los tanques o espacios exclusivamente con botes y balsas si la altura de las almas es igual o inferior a 1,5 m.

5.6.6 Si la altura de las almas es superior a 1,5 m, el uso exclusivo de balsas o botes solamente se permitirá:

- .1 cuando el revestimiento de la estructura bajo cubierta esté en BUEN estado y no haya indicios de deterioro; o
- .2 si en cada clara se proporciona un medio permanente de acceso que permita entrar y salir sin riesgos. Ello significa:
 - .1 acceso directo desde la cubierta a través de una escala vertical y una pequeña plataforma instalada aproximadamente 2 m por debajo de la cubierta en cada clara; o
 - .2 acceso a la cubierta desde una plataforma longitudinal permanente que disponga de escalas que conduzcan a la cubierta en cada extremo del tanque. La plataforma estará situada, a todo lo largo del tanque, a la misma altura que el nivel de agua máximo necesario para acceder en balsa a la estructura bajo cubierta o por encima del mismo. A tal efecto, se supondrá que la altura del espacio que hay entre el nivel de agua máximo y la plancha de cubierta, medida en el punto medio de los baos reforzados y de la longitud del tanque, no es superior a 3 m.

Si no se cumple ninguna de las condiciones precedentes, se instalarán andamios u otros medios equivalentes para el reconocimiento de las zonas bajo cubierta.

5.6.7 El uso exclusivo de botes o balsas indicado en 5.6.5 y 5.6.6 no excluye el uso de botes o balsas para desplazarse dentro de los tanques durante los reconocimientos.

5.7 *Reunión de planificación del reconocimiento*

5.7.1 Para la ejecución eficaz y segura del reconocimiento es fundamental la debida preparación y una estrecha colaboración entre el inspector o inspectores participantes y los representantes del propietario a bordo del buque, antes y durante el reconocimiento. Durante el reconocimiento se mantendrán reuniones regulares a bordo para tratar las cuestiones de seguridad.

5.7.2 Antes de iniciar cualquier parte del reconocimiento de renovación o intermedio, tendrá lugar una reunión de planificación del reconocimiento entre el inspector o inspectores participantes, el representante del propietario que esté presente, el representante de la firma encargada de la medición de espesores que haya participado y el capitán del buque o un representante debidamente cualificado designado por el capitán o la compañía, a fin de comprobar que se han tomado todas las medidas previstas en el programa de reconocimientos y que se puede garantizar la ejecución eficaz y segura de la labor de reconocimiento que debe llevarse a cabo (véase también 7.1.2).

5.7.3 A continuación figura una lista indicativa de los puntos que conviene abordar en la reunión:

- .1 programa de operaciones del buque (es decir, el viaje, las maniobras de atraque y desatraque, el tiempo que permanecerá atracado, las operaciones de carga y lastrado, etc.);
- .2 disposiciones y medios para las mediciones de espesores (es decir, acceso, limpieza/desincrustación, iluminación, ventilación, seguridad personal);

- .3 alcance de las mediciones de espesores;
- .4 criterios de aceptación (véase la lista de espesores mínimos);
- .5 alcance del reconocimiento minucioso y de la medición de espesores, teniendo en cuenta el estado del revestimiento y las zonas sospechosas/zonas de corrosión importante;
- .6 ejecución de las mediciones de espesores;
- .7 toma de muestras representativas en general y en lugares con picaduras de óxido o con una corrosión irregular;
- .8 dibujos de las zonas donde haya una corrosión importante; y
- .9 comunicación sobre los resultados entre el inspector o inspectores participantes, el perito o peritos de la firma encargada de la medición de espesores y el representante o representantes del propietario.

6 Documentación a bordo

6.1 Generalidades

6.1.1 El propietario obtendrá, proporcionará y conservará a bordo del buque la documentación especificada en 6.2 y 6.3, la cual se pondrá a disposición del inspector. El informe sobre la evaluación del estado del buque (resumen ejecutivo sobre el casco) mencionado en 6.2 incluirá una traducción al inglés.

6.1.2 La documentación se conservará a bordo durante la vida útil del buque.

6.1.3 En el caso de los graneleros sujetos a la regla II-1/3-10 del Convenio SOLAS, el propietario se encargará de actualizar el expediente de construcción del buque durante la vida útil de este último cuando se modifique la documentación incluida en dicho expediente. Los procedimientos documentados para actualizar el expediente de construcción del buque se incluirán en el sistema de gestión de la seguridad.

6.1.4 En el caso de los graneleros con revestimientos de tanques dedicados a lastre de agua de mar y espacios del doble forro en el costado sujetos a las normas de rendimiento de los revestimientos protectores (MSC.215(82)), el propietario dispondrá que se actualice el expediente técnico del revestimiento (CTF) durante la vida útil del buque siempre que se haya procedido al mantenimiento, reparación o nuevo revestimiento de dichos revestimientos. Se incluirán en el Sistema de gestión de la seguridad los procedimientos documentados para actualizar el CTF.

6.2 Archivo de informes sobre reconocimientos

6.2.1 La documentación que se lleva a bordo incluirá un archivo de informes sobre reconocimientos constituido por:

- .1 los informes de reconocimientos estructurales (anexo 6);
- .2 el informe sobre la evaluación del estado del buque (resumen ejecutivo sobre el casco) (anexo 7); y
- .3 los informes sobre las mediciones de espesores (anexo 8A/anexo 8B).

6.2.2 El archivo de informes sobre reconocimientos estará disponible también en las oficinas del propietario y de la Administración.

6.3 *Documentos complementarios*

6.3.1 Se dispondrá a bordo de los siguientes documentos complementarios:

- .1 el programa de reconocimientos prescrito en 5.1 hasta que se lleve a término el reconocimiento de renovación o el reconocimiento intermedio, según proceda;
- .2 planos estructurales principales de las bodegas de carga y los tanques de lastre (en el caso de los graneleros construidos de conformidad con las Reglas estructurales comunes de la IACS, estos planos incluirán el espesor en el momento de la construcción y el espesor de renovación para cada elemento estructural. En los planos también se indicará con claridad cualquier espesor de adición voluntaria. El plano de la sección central que se suministre a bordo del buque incluirá las propiedades de la sección de la viga-casco mínimas admisibles para la sección transversal de la bodega en todas las bodegas de carga);
- .3 historial de reparaciones;
- .4 historial de las operaciones de carga y lastrado;
- .5 inspecciones realizadas por el personal del buque en relación con:
 - .1 el deterioro estructural en general;
 - .2 las fugas en mamparos y tuberías;
 - .3 el estado del sistema de prevención de la corrosión, si los hay. En el anexo 3 figuran orientaciones para la presentación de informes; y
- .6 cualquier otro tipo de información que sea útil para determinar las zonas críticas de la estructura y/o las zonas sospechosas que deban ser objeto de inspección.

6.3.2 En el caso de los graneleros sujetos a la regla II-1/3-10 del Convenio SOLAS, se dispondrá a bordo del expediente de construcción del buque, restringido a los elementos que deben conservarse a bordo.

6.3.3 En el caso de los graneleros con revestimientos de tanques dedicados a lastre de agua de mar y espacios del doble forro en el costado sujetos a las normas de rendimiento de los revestimientos protectores (MSC.215(82)), el expediente técnico del revestimiento (CTF) estará disponible a bordo.

6.4 *Examen de la documentación que se lleva a bordo*

6.4.1 Antes de iniciar el reconocimiento, el inspector comprobará si la documentación que se lleva a bordo está completa, y examinará su contenido con objeto de que le sirva de referencia para efectuar el reconocimiento.

6.4.2 En el caso de los graneleros sujetos a la regla II-1/3-10 del Convenio SOLAS, el inspector verificará, al ultimar el reconocimiento, que se ha actualizado el expediente de

construcción del buque cuando se haya modificado la documentación incluida en dicho expediente.

6.4.2.1 En el caso de los expedientes de construcción del buque (SCF) que se lleven a bordo, el inspector examinará la información a bordo del buque. En los casos en que se produzca algún acontecimiento importante, incluidas, sin que la lista sea exhaustiva, la reparación y transformación considerables o cualquier modificación de la estructura del buque, el inspector también verificará que se lleva a bordo la información actualizada. Si el expediente de construcción del buque no está actualizado en el momento en que se realiza el reconocimiento, el inspector dejará constancia y solicitará la confirmación durante el próximo reconocimiento periódico.

6.4.2.2 En el caso de los expedientes de construcción del buque archivados en tierra, el inspector examinará la lista de información que figura en el archivo de tierra. En los casos en que se produzca algún acontecimiento importante, incluidas, sin que la lista sea exhaustiva, la reparación y transformación considerables o cualquier modificación de la estructura del buque, el inspector también verificará que la información actualizada figura en el archivo en tierra examinando la lista de información incluida en el archivo en tierra o que se lleva a bordo del buque. Asimismo, el inspector confirmará que el contrato de servicios con el centro de archivo es válido. Si el suplemento del expediente de construcción del buque en tierra no está completamente actualizado en el momento en que se realiza el reconocimiento, el inspector dejará constancia y solicitará la confirmación durante el próximo reconocimiento periódico.

6.4.3 En el caso de los graneleros sujetos a la regla II-1/3-10 del Convenio SOLAS, el inspector verificará, al ultimar el reconocimiento, que toda adición y/o renovación de los materiales utilizados para la construcción de la estructura del casco se documentan en la lista de materiales del expediente de construcción del buque.

6.4.4 En el caso de los graneleros con revestimientos de tanques dedicados a lastre de agua de mar y espacios del doble forro en el costado sujetos a las normas de rendimiento de los revestimientos protectores (MSC.215(82)), el inspector verificará después de concluido el reconocimiento, que todo mantenimiento, reparación o nuevo revestimiento de dichos revestimientos están documentados en el expediente técnico del revestimiento (CTF).

7 Procedimientos para efectuar las mediciones de espesores

7.1 Generalidades

7.1.1 Si la Administración misma no lleva a cabo las mediciones de espesores prescritas, un inspector de dicha Administración estará presente en las mismas. El inspector se hallará a bordo mientras sea necesario para verificar la operación.

7.1.2 La firma encargada de la medición de espesores asistirá a la reunión de planificación del reconocimiento que se celebre antes de que este se inicie.

7.1.3 Las mediciones de espesores de las estructuras situadas en las zonas en las que se prescriben reconocimientos minuciosos se efectuarán junto con los reconocimientos minuciosos.

7.1.4 En todos los casos, el alcance de las mediciones de espesores será suficiente para poder conocer el estado general real.

7.1.5 Las prescripciones de procedimiento para las mediciones de espesores figuran en el anexo 12.

7.2 Certificación de la firma encargada de la medición de espesores

Efectuará las mediciones de espesores una firma cuya competencia esté acreditada mediante certificación expedida por la Administración, según los principios enunciados en el anexo 5.

7.3 Número y lugar de las mediciones

7.3.1 Ámbito de aplicación

Esta sección solamente se aplica a los buques construidos de conformidad con las Reglas estructurales comunes de la IACS (CSR). En el caso de los buques que no están construidos de conformidad con las CSR de la IACS, el número de mediciones y los lugares en que se efectúan las mediciones se determinarán de acuerdo con las prescripciones de la sociedad de clasificación reconocida por la Administración según la edad del buque y los elementos estructurales en cuestión.

7.3.2 Número de mediciones

Teniendo en cuenta la extensión de las mediciones de espesor de conformidad con los distintos elementos estructurales del buque y los reconocimientos (de renovación, intermedio y anual), se da la ubicación de los puntos en los que deben medirse los elementos más importantes de la estructura.

7.3.3 Lugares en que se efectúan las mediciones

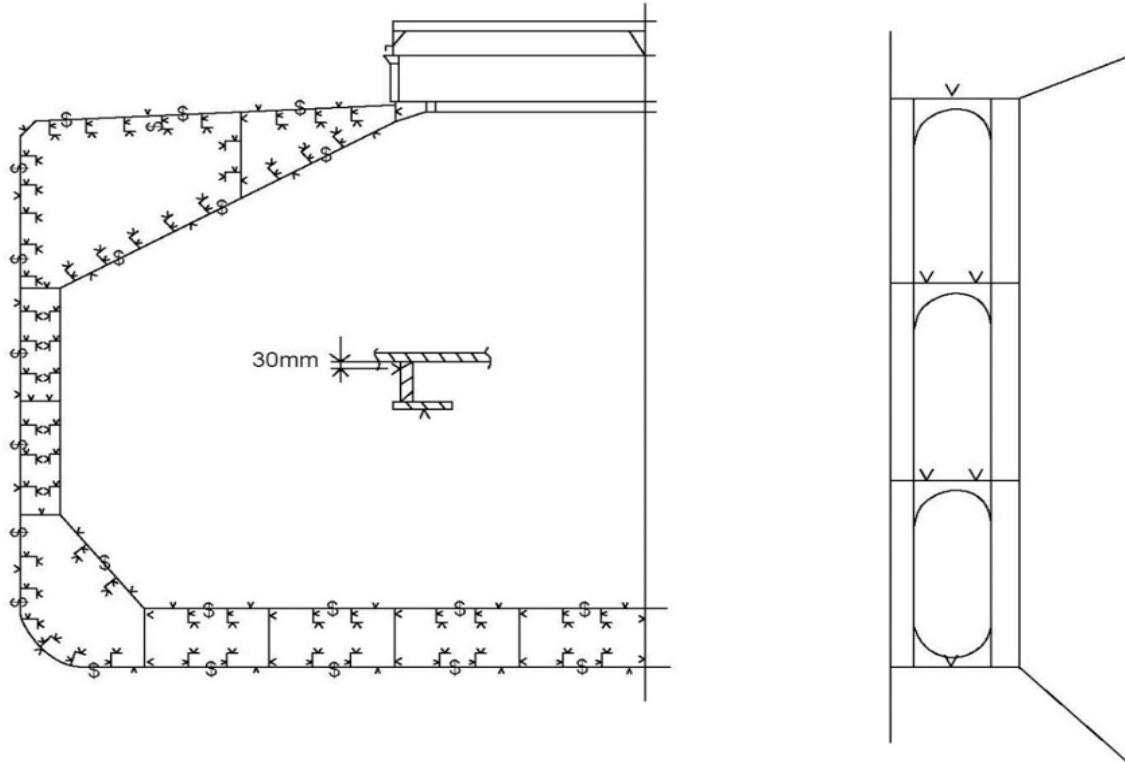
7.3.3.1 En el cuadro 1 pueden verse explicaciones y/o interpretaciones para la aplicación de lo prescrito en las Reglas estructurales comunes de la IACS, que se refiere tanto a las mediciones de espesor sistemáticas relacionadas con el cálculo de la resistencia global de la viga-casco y mediciones específicas relacionadas con los reconocimientos minuciosos.

7.3.3.2 Se presentan las figuras 4 a 9 con el objeto de facilitar las explicaciones y/o las interpretaciones del cuadro 1 a fin de mostrar la disposición habitual de los graneleros de forro sencillo.

Cuadro 1 – Interpretación de las prescripciones de las reglas para los lugares y el número de puntos que debe medirse para los graneleros construidos de conformidad con las Reglas estructurales comunes de las IACS (doble forro)

Elemento	Interpretación	Referencia en las figuras
Planchas seleccionadas en cubierta, la parte superior de los tanques, el fondo, el doble fondo y la obra viva y la obra muerta	Por "seleccionadas" se entiende, como mínimo, un punto único en una de cada tres planchas que se escogerá en zonas representativas de corrosión media	
Todas las planchas de cubierta, la parte superior de los tanques, las planchas del fondo y las tracas de la obra viva y la obra muerta	Como mínimo se escogerán dos puntos en cada plancha, ya sea en cada 1/4 del extremo de la plancha o en zonas representativas de corrosión media	
Sección transversal	La sección transversal incluye todos los miembros longitudinales, tales como planchas, los miembros longitudinales y las vigas-casco en la cubierta, bandas, fondo, fondo interior y las planchas del tanque lateral de pantoque, los mamparos longitudinales y las planchas del fondo en los tanques laterales superiores	Figura 4
Todas las cubiertas y brazolas de las escotillas de la bodega de carga	Incluidas las planchas y los refuerzos	La ubicación de los puntos puede verse en la figura 5
Sección transversal de las planchas de cubierta por fuera de la línea de las aberturas de las escotillas de carga	Dos puntos en cada plancha de cubierta (que se tomarán ya sea en cada 1/4 de los extremos de la plancha o en zonas representativas de corrosión media) entre las bandas del buque y las brazolas de las escotillas en la sección transversal en cuestión	
Todas las planchas de cubierta y la estructura bajo cubierta dentro de la línea de las aberturas de escotillas entre las escotillas de las bodegas de carga	Por "todas las planchas de cubierta" se entiende como mínimo dos puntos en cada plancha que se tomarán, ya sea en cada 1/4 del extremo de la tabla, ya sea en zonas representativas de corrosión media "Estructura bajo la cubierta": en cada viga-casco longitudinal corta: tras puntos para las planchas de la bulárcama (proel/central/popel), un punto único para la tabla, un punto para las planchas de la bulárcama, un punto único para la tabla, un punto para las planchas de las bulárcamas y un punto para la tabla de los baos transversales de esa ubicación. A ambos extremos de los baos trasversales, un punto para las planchas de la bulárcama y un punto para la tabla	La extensión de las zonas puede verse en el apéndice 3 del anexo 8B La ubicación de los puntos puede verse en la figura 9
Cuadernas transversales del tanque del doble forro		Figura 4
Mamparos transversales en las bodegas de carga	Incluye las planchas de los mamparos, los refuerzos y las vigas-casco, incluida la estructura interna de los polines	Las zonas de mediciones figuran

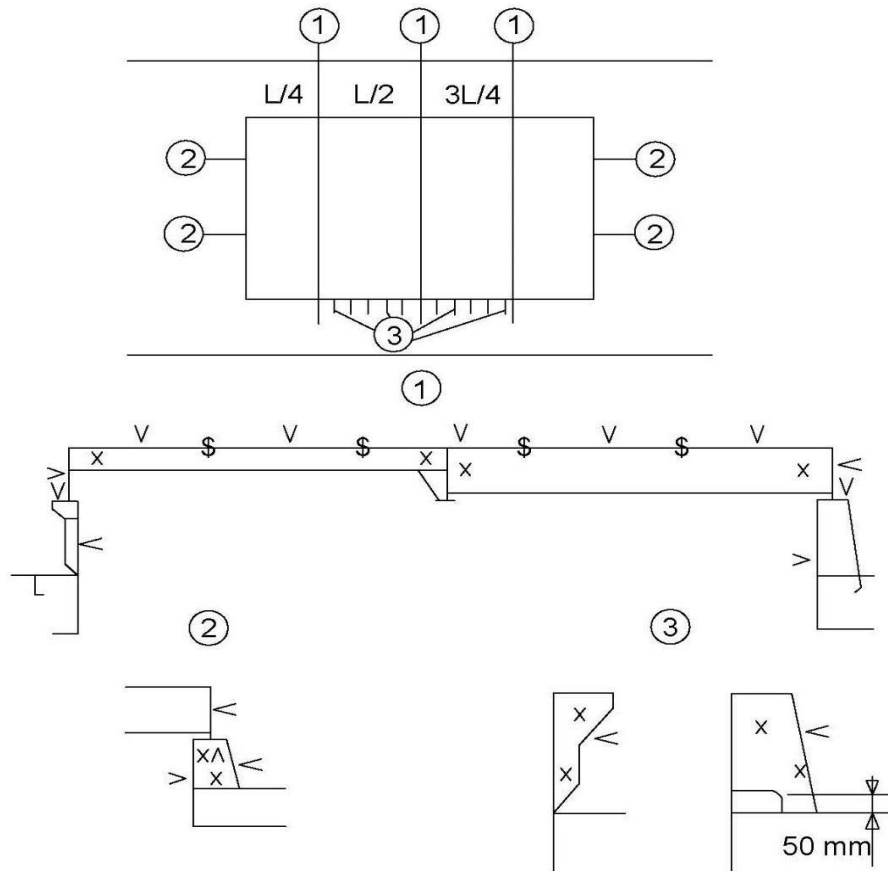
Elemento	Interpretación	Referencia en las figuras
	superiores e inferiores, en su caso. Dos mamparos seleccionados: uno es el mamparo situado entre las dos bodegas de carga más a proa y el segundo podrá escogerse en otras posiciones	en el apéndice 3 del anexo 8B La ubicación de los puntos puede verse en la figura 7
Un mamparo transversal en cada bodega de carga	Esto significa que el reconocimiento minucioso y las mediciones de espesor conexas se realizarán de un lado del mamparo; este lado deberá escogerse basándose en los resultados del reconocimiento general en ambas bandas. En caso de duda, el inspector también podrá exigir (posiblemente de manera parcial) un reconocimiento minucioso de la otra banda	Las zonas de mediciones figuran en el apéndice 3 del anexo 8B La ubicación de los puntos puede verse en la figura 7
Mamparos transversales en un tanque de agua de lastre lateral superior, tanque de pantoque y tanque de doble fondo	Incluye los mamparos y los sistemas de refuerzos El tanque de lastre se escogerá basándose en la historia de la toma de lastre entre los tanques que es probable que hayan experimentado las condiciones más severas	La ubicación de los puntos puede verse en la figura 8
Bulárcamas transversales en los tanques de lastre	Incluye la plancha de bulárcama, las tablas, los refuerzos y las planchas y miembros longitudinales conexas Se escogerá uno de los tanques representativos de cada tipo (es decir, tanque lateral superior, tanque de pantoque o tanque lateral) para la parte proel	Las zonas de mediciones figura en el apéndice 3 del anexo 8B La ubicación de los puntos puede verse en la figura 6



Granelero de doble forro

Nota: Las mediciones se tomarán tanto en la banda de babor como de estribor de la sección transversal seleccionada

Figura 4: Sección transversal de un granelero de doble forro

**Notas:**

- 1 Tres secciones, a $L/4$, $L/2$ y $3L/4$ de la longitud de las tapas de escotilla, incluidos:
 - .1 una medición de cada plancha de tapa de escotilla y falda;
 - .2 mediciones de los baos y refuerzos adyacentes; y
 - .3 una medición de las planchas de las brazolas y las bridas de las brazolas a ambas bandas.
- 2 Mediciones de ambos extremos de la falda de la tapa de la escotilla, la plancha de la brazola y la brida de la brazola.
- 3 Una medición (dos puntos para el alma y un punto para la tabla) de uno de cada tres cartabones y barras de las brazolas de escotillas a ambas bandas y en ambos extremos.

Figura 5: Ubicación de las mediciones en las tapas y brazolas de escotillas

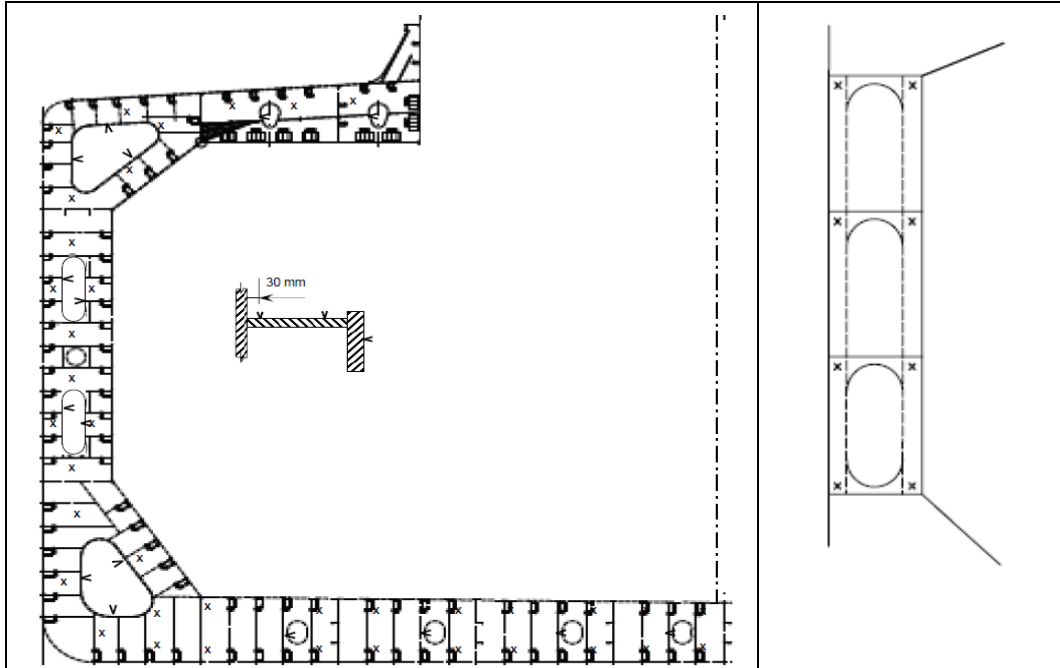
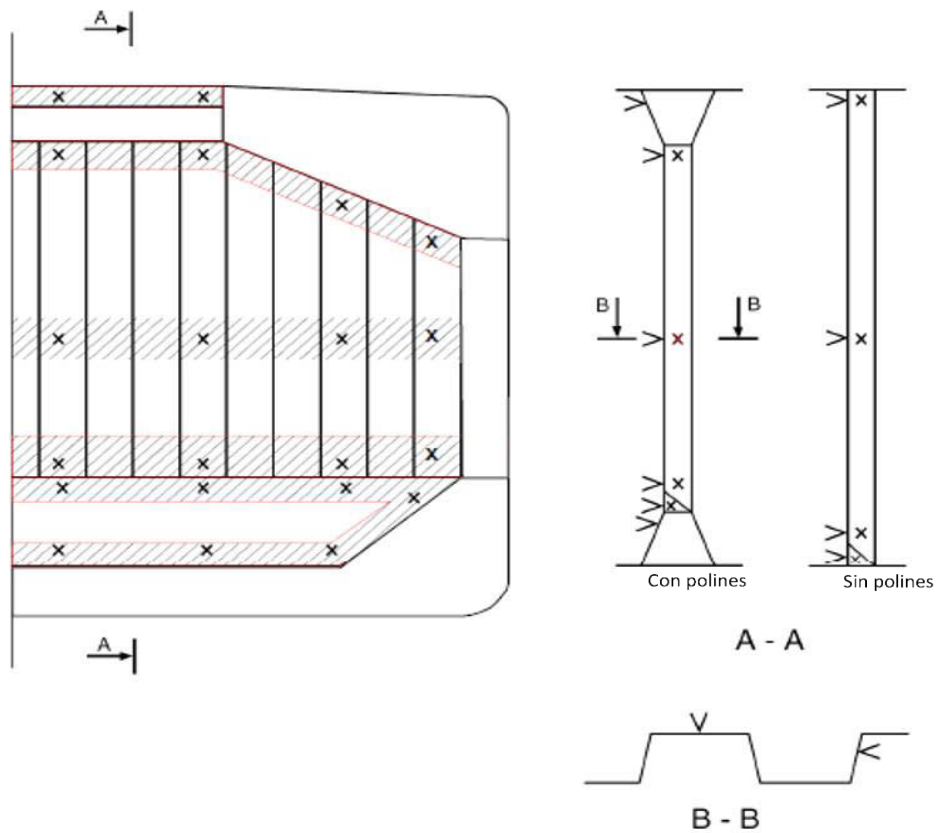
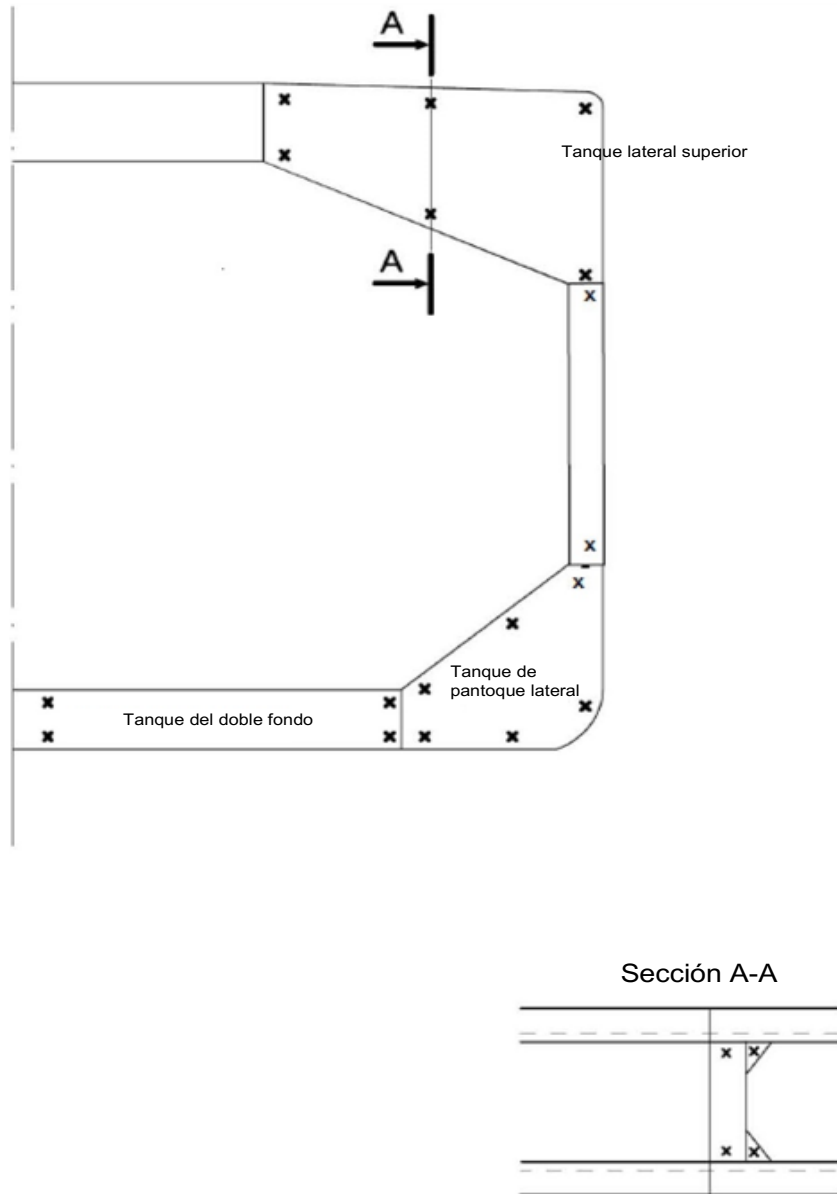


Figura 6: Ubicación de las mediciones en los miembros estructurales de los tanques de agua de lastre de los graneleros de doble forro (tanque lateral superior o tanque de pantoque o tanque lateral)



Nota: Mediciones que se tomarán en cada zona sombreada en las vistas A-A y B-B. Se añadirán mediciones adicionales a la estructura interna de los polines superiores e inferiores, por ejemplo, dos puntos en el polín superior y dos puntos en el polín inferior, las cuales deben indicarse en la sección A-A.

Figura 7: Ubicación de las mediciones en los mamparos transversales de la bodega de carga



Nota: Mediciones que se tomarán en cada sección vertical según la vista A-A. En la sección central se efectuarán dos mediciones adicionales a la estructura interna del tanque del doble fondo.

Figura 8: Ubicación de las mediciones en los mamparos transversales de los tanques laterales superiores, los tanques de pantoque y los tanques del doble fondo

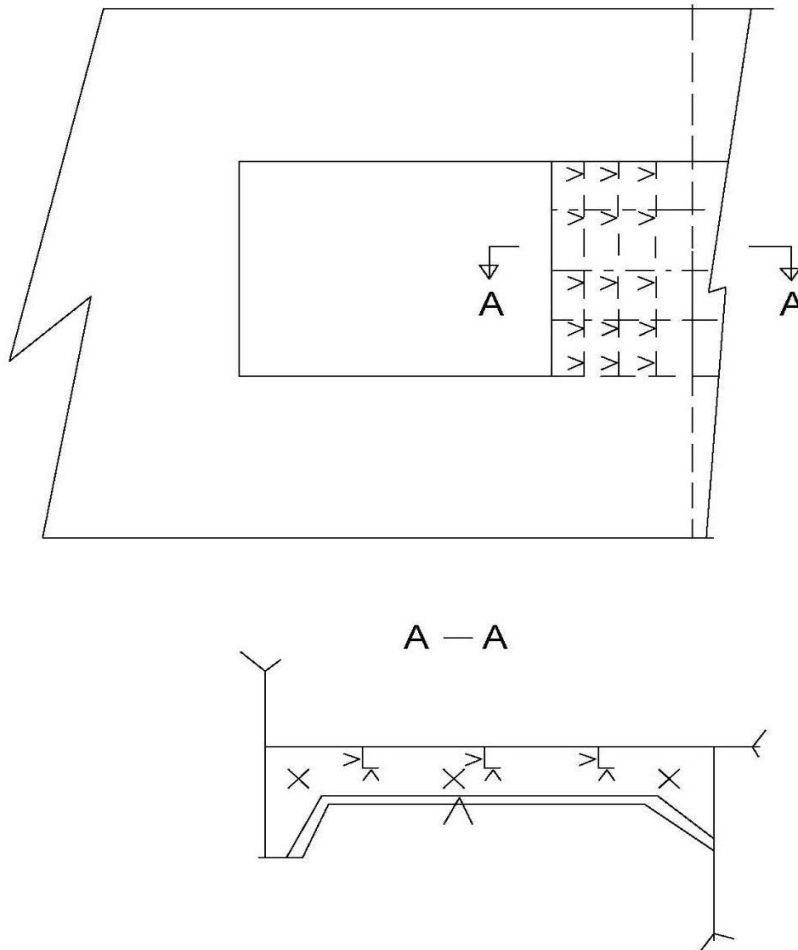


Figura 9: Ubicación de las mediciones en la estructura bajo cubierta

7.4 Informes

7.4.1 Se elaborará y remitirá a la Administración un informe sobre las mediciones de espesores efectuadas. En el informe se indicará el lugar de las mediciones, el espesor registrado y el espesor original correspondiente. Asimismo, se indicará la fecha en que se efectuaron las mediciones, el tipo de aparatos de medición utilizados, los nombres de los técnicos que intervinieron y sus respectivas titulaciones, y firmará el informe el perito responsable. El informe sobre las mediciones de espesores debería ajustarse a los principios enunciados en los procedimientos recomendados para las mediciones de espesores que figuran en el anexo 8A/anexo 8B.

7.4.2 El inspector examinará el informe final sobre las mediciones de espesores y refrendará la página introductoria.

8 Criterios de aceptación

8.1 Generalidades

8.1.1 En el caso de los buques construidos de conformidad con las Reglas estructurales comunes de la IACS, los criterios de aceptación se estipulan en las secciones 8.2, 8.3 y 8.4.

8.1.2 En el caso de los buques que no están construidos de conformidad con las Reglas estructurales comunes de la IACS, se utilizarán los criterios de aceptación de acuerdo con las prescripciones de la sociedad de clasificación según la edad del buque y los elementos estructurales en cuestión.

8.2 Criterios de aceptación para la corrosión por picaduras de los buques construidos de conformidad con las Reglas estructurales comunes de la IACS

8.2.1 Estructuras laterales

8.2.1.1 Si la concentración de picaduras en una zona en la que se requiere revestimiento, de conformidad con las Reglas estructurales comunes de la IACS, según proceda, es superior al 15 % (véase la figura 1 *supra*), se efectuarán mediciones de espesores a fin de comprobar la extensión de la corrosión por picaduras. El valor del 15 % se basa en las picaduras o las ranuras en un solo lado de la plancha.

8.2.1.2 En los casos en los que la concentración de picadura supere el 15 %, como se define *supra*, se limpiará la plancha hasta dejar el metal limpio en una banda de 300 mm o más en la zona con la mayor concentración de picaduras y se medirá el espesor en las cinco picaduras más profundas de la zona que se limpió. El menor espesor medido en cualquiera de las picaduras es el que se registrará como espesor medido.

8.2.1.3 El espesor mínimo remanente en las picaduras, ranuras u otras zonas locales, será superior al 70 % del espesor original en el forro del costado, el tanque de pantoque y las planchas del tanque lateral superior fijas a cada cuaderna en una anchura de hasta 30 mm a cada lado de las mismas sin ser superior al espesor de renovación (t_{ren}).

8.2.2 Otras estructuras

8.2.2.1 En el caso de las planchas cuya concentración de picaduras sea inferior al 20 % (véase la figura 1 *supra*), el espesor medido (t_m) de cualquier medida que se realice cumplirá el menos estricto de los siguientes criterios:

$$t_m \geq 0,7 (t_{as-built} - t_{vol add}) \text{ (mm); y}$$

$$t_m \geq t_{ren} - 1 \text{ (mm),}$$

donde:

$t_{as-built}$	espesor original del miembro estructural, en mm;
$t_{vol add}$	adición de espesor voluntaria; espesor, en mm, añadido con carácter voluntario como el margen adicional del propietario para la pérdida por corrosión a t_c ;
t_{ren}	espesor de renovación; espesor mínimo admisible, en mm, por debajo del cual debe llevarse a cabo la renovación de los miembros estructurales;

- t_c adición total por corrosión, en mm, definida en las Reglas estructurales comunes de la IACS, según proceda; y
- t_m espesor medido en mm en un elemento, es decir, el espesor medio en un elemento utilizando las distintas mediciones tomadas a este mismo elemento durante los reconocimientos periódicos en servicio del buque.

8.2.2.2 El espesor medio en toda sección cruzada en la plancha no será inferior al criterio de renovación para la corrosión general que figura en las Reglas estructurales comunes de la IACS según proceda.

8.3 **Criterios de aceptación para la corrosión de los bordes de los buques contruidos de conformidad con las Reglas estructurales comunes de la IACS**

8.3.1 Siempre y cuando la altura corroída total de la corrosión de los bordes de la brida o de la bulárcama en el caso de refuerzos de barra plana sea inferior al 25 % (véase la figura 2 *supra*) de la anchura de la brida de refuerza o la altura de la bulárcama, según proceda, el espesor medido (t_m) cumplirá el menos estricto de los siguientes criterios:

$$t_m \geq 0,7 (t_{as-built} - t_{vol add}) \text{ (mm); y}$$

$$t_m \geq t_{ren} - 1 \text{ (mm)}.$$

8.3.2 El espesor medio medido en la anchura o la altura del refuerzo no será inferior al estipulado en las Reglas estructurales comunes de la IACS, según proceda.

8.3.3 Los bordes de las planchas en las aberturas para registros, aligeramientos, etc. podrá ser inferior al espesor mínimo estipulado en las Reglas estructurales comunes de la IACS, según proceda, siempre y cuando:

- .1 la extensión máxima del espesor reducido de la plancha desde el borde de la apertura por debajo del mínimo no sea superior al 20 % de la menor dimensión de la apertura y que no supere los 100 mm; y
- .2 los bordes ásperos o desiguales pueden recortarse siempre y cuando no se aumente la máxima dimensión de la apertura en más del 10 % y el espesor remanente del nuevo borde no sea inferior a $t_{ren} - 1$ mm.

8.4 **Criterios de aceptación para la corrosión en ranuras para los buques contruidos de conformidad con las Reglas estructurales comunes de la IACS**

8.4.1 Cuando la anchura de las ranuras sea un máximo del 15 % de la altura de la bulárcama, pero no más de 30 mm (véase la figura 3 *supra*), el espesor medido (t_m) en la zona ranurada cumplirá el menos estricto de los siguientes criterios:

$$t_m \geq 0,75 (t_{as-built} - t_{vol add}) \text{ (mm);}$$

$$t_m \geq t_{ren} - 0,5 \text{ (mm); y}$$

$$t_m \geq 6 \text{ mm}$$

8.4.2 Los miembros estructurales que tengan zonas con ranuras superiores a las estipuladas en el párrafo 8.4.1 *supra* se evaluarán basándose en los criterios de corrosión general definidos en las Reglas estructurales comunes de la IACS, según proceda, utilizando el espesor medio medido en toda la plancha/refuerzo.

9 Informes y evaluación del reconocimiento

9.1 Evaluación del informe sobre el reconocimiento

9.1.1 Se evaluarán los datos y la información relativa al estado estructural del buque recogidos en el transcurso del reconocimiento con objeto de comprobar si el buque satisface las condiciones de aceptación y conserva su integridad estructural.

9.1.1.1 En el caso de los graneleros construidos de conformidad con las Reglas estructurales comunes de la IACS, la resistencia longitudinal del buque se evaluará utilizando el espesor de los miembros estructurales medidos, renovados y reforzados, según proceda, durante los reconocimientos de renovación realizados después de que el buque haya cumplido los 15 años de edad (o durante el reconocimiento especial N° 3, si este se efectuó antes de que el buque cumpliera 15 años), de conformidad con los criterios de resistencia longitudinal de la viga-casco para los graneleros estipulados en las Reglas estructurales comunes de la IACS.

9.1.1.2 El resultado final de la evaluación de la resistencia longitudinal del buque prescrito en el párrafo 9.1.1.1, tras la renovación o las obras de refuerzo de los miembros estructurales, si se efectuó como resultado de la evaluación inicial, se notificará como parte del informe de evaluación del estado del buque (resumen ejecutivo sobre el casco).

9.1.2 La Administración, efectuará y refrendará el análisis de los datos, y las conclusiones del análisis formarán parte del informe sobre la evaluación del estado del buque (resumen ejecutivo sobre el casco).

9.2 Elaboración del informe

9.2.1 La elaboración del informe sobre el reconocimiento se ajustará a los principios enunciados en el anexo 6.

9.2.2 En el caso de los reconocimientos que se dividen entre varias estaciones de reconocimiento, se elaborará un informe para cada parte del reconocimiento. Antes de continuar o concluir el reconocimiento, se entregará al inspector o inspectores participantes siguientes una lista de los elementos inspeccionados o sometidos a prueba (pruebas de presión, medición de espesores, etc.), con una indicación de los elementos que se han considerado satisfactorios.

9.2.3 Conforme al modelo reproducido en el anexo 7, se facilitará al propietario un informe sobre la evaluación del estado del buque (resumen ejecutivo sobre el casco) con los resultados del reconocimiento, informe que se conservará a bordo del buque con objeto de que sirva de referencia para ulteriores reconocimientos. El informe sobre la evaluación del estado del buque (resumen ejecutivo sobre el casco) será refrendado por la Administración.

ANEXO 1

PRESCRIPCIONES APLICABLES AL RECONOCIMIENTO MINUCIOSO QUE SE EFECTÚE DURANTE LOS RECONOCIMIENTOS DE RENOVACIÓN DE LOS GRANELEROS DE DOBLE FORRO EN EL COSTADO

Apéndice 1: Prescripciones mínimas aplicables al reconocimiento minucioso que se efectúe durante el reconocimiento de renovación de los graneleros de doble forro en el costado, excluidos los mineraleros

Edad ≤ 5 años Reconocimiento de renovación Nº 1	5 años < edad ≤ 10 años Reconocimiento de renovación Nº 2	10 años < edad ≤ 15 años Reconocimiento de renovación Nº 3	Edad > 15 años Reconocimiento de renovación Nº 4 y siguientes
<p>A) Una bulárcama transversal, con las correspondientes planchas y longitudinales, en dos tanques de lastre de agua representativos de cada tipo. Esto incluirá el tanque lateral superior más cercano a proa y los tanques de lastre de agua del doble forro en cada costado.</p> <p>C) Dos mamparos transversales de bodegas de carga seleccionadas, incluida la estructura interna de los polines superior e inferior, si los hay.</p> <p>D) Todas las tapas y brazolas de las escotillas de las bodegas de carga (planchas y refuerzos).</p>	<p>A) Una bulárcama transversal, con las correspondientes planchas y longitudinales, según proceda, en cada tanque de lastre de agua.</p> <p>A) Mamparos transversales de popa y proa, incluido el sistema de refuerzos, en una sección transversal que comprenda los tanques superiores, los tanques laterales de pantoque y los tanques de lastre del doble forro en el costado a una banda del buque (es decir, babor o estribor).</p> <p>B) 25 % de las cuadernas transversales ordinarias para el sistema de cuadernas transversales, o el 25 % de las longitudinales para el sistema de cuadernas longitudinales en las planchas del forro exterior y del forro interior del costado en las partes de proa, el centro y popa, en los tanques del doble forro en el costado más cercanos a proa.</p>	<p>A) Todas las bulárcamas transversales, con las correspondientes planchas y longitudinales, según proceda, en cada tanque de lastre de agua.</p> <p>A) Todos los mamparos transversales, incluido el sistema de refuerzos, en cada tanque de lastre de agua.</p> <p>B) 25 % de las cuadernas transversales ordinarias para el sistema de cuadernas transversales, o el 25 % de las longitudinales para el sistema de cuadernas longitudinales en las planchas del forro exterior y del forro interior del costado en las partes de proa, el centro y popa, en todos los tanques del doble forro en el costado.</p> <p>C) Todos los mamparos transversales de las bodegas de carga, incluida la estructura interna</p>	<p>A) Todas las bulárcamas transversales, con las correspondientes planchas y longitudinales, según proceda, en cada tanque de lastre de agua.</p> <p>A) Todos los mamparos transversales, incluido el sistema de refuerzos, en cada tanque de lastre de agua.</p> <p>B) Todas las cuadernas transversales ordinarias para los sistemas de cuadernas transversales, o todas las longitudinales para los sistemas de cuadernas longitudinales en las planchas del forro exterior y del forro interior del costado en las partes de proa, el centro y popa, en todos los tanques del doble forro en el costado.</p> <p>Para las zonas C) a E), véase el reconocimiento de renovación Nº 3.</p>

Edad ≤ 5 años Reconocimiento de renovación Nº 1	5 años < edad ≤ 10 años Reconocimiento de renovación Nº 2	10 años < edad ≤ 15 años Reconocimiento de renovación Nº 3	Edad > 15 años Reconocimiento de renovación Nº 4 y siguientes
	<p>C) Un mamparo transversal en cada bodega de carga, incluida la estructura interna de los polines superior e inferior, si los hay.</p> <p>D) Todas las tapas y brazolas de las escotillas de las bodegas de carga (planchas y refuerzos).</p> <p>E) Todas las planchas de cubierta y la estructura bajo cubierta dentro de la línea de bocas de escotilla entre todas las escotillas de las bodegas de carga.</p>	<p>de los polines superior e inferior, si los hay.</p> <p>D) Todas las tapas y brazolas de las escotillas de las bodegas de carga (planchas y refuerzos).</p> <p>E) Todas las planchas de cubierta y la estructura bajo cubierta dentro de la línea de bocas de escotilla entre todas las escotillas de las bodegas de carga.</p>	

A), B), C), D) y E) son las zonas que se someterán a reconocimientos minuciosos y a mediciones de espesores (véanse los diagramas del apéndice 3 del anexo 8A/anexo 8B).

- A) Bulárcama transversal o mamparo transversal estanco en los tanques laterales superiores, los tanques laterales de pantoque y los tanques de lastre del doble forro en el costado. En el caso de los tanques del pique de proa y de popa, por bulárcama transversal se entiende un anillo completo de bulárcama transversal, incluidos los miembros estructurales adyacentes.
- B) Cuaderna transversal ordinaria en los tanques del doble forro en el costado.
- C) Mamparo transversal, planchas, refuerzos y vagras de las bodegas de carga.
- D) Tapas y brazolas de las escotillas de las bodegas de carga. En el caso de las tapas de escotilla de las bodegas de carga de un proyecto aprobado cuya estructura no permita el acceso a las partes internas, el reconocimiento minucioso/la medición del espesor se efectuarán en las partes accesibles de las estructuras de las tapas de escotilla.
- E) Planchas de cubierta y estructura bajo cubierta dentro de la línea de bocas de escotilla entre las escotillas de las bodegas de carga

Nota: El reconocimiento minucioso de los mamparos transversales se llevará a cabo en cuatro niveles:

- Nivel a) Inmediatamente por encima del techo del doble fondo e inmediatamente por encima de la línea de los cartabones de unión (si los hay) y planchas inclinadas en los buques que no tengan polín inferior.

- Nivel b) Inmediatamente por encima y por debajo del durmiente del polín inferior (en el caso de los buques provistos de polines inferiores) e inmediatamente por encima de la línea de planchas inclinadas.
- Nivel c) Aproximadamente a media altura del mamparo.
- Nivel d) Inmediatamente por debajo de las planchas de la cubierta superior e inmediatamente a continuación del tanque lateral superior, e inmediatamente por debajo del durmiente del polín superior, en el caso de los buques provistos de polines superiores, o inmediatamente por debajo de los tanques laterales superiores.

Apéndice 2

Prescripciones mínimas aplicables al reconocimiento minucioso que se efectúe durante el reconocimiento de renovación de los mineraleros

Edad < 5 años Reconocimiento de renovación Nº 1	5 años < edad ≤ 10 años Reconocimiento de renovación Nº 2	Edad > 10 años Reconocimiento de renovación Nº 3 y siguientes
<p>A) Un anillo de bulárcama completo, incluidos los miembros estructurales adyacentes, en un tanque lateral de lastre.</p> <p>A) La parte inferior de un mamparo transversal (incluido el sistema de vagras y los miembros estructurales adyacentes) en un tanque de lastre.</p>	<p>A) Todos los anillos de bulárcama completos, incluidos los miembros estructurales adyacentes, en un tanque lateral de lastre.</p> <p>A) Un bao reforzado, incluidos los miembros estructurales de cubierta adyacentes, en cada uno de los tanques de lastre restantes.</p> <p>A) Los mamparos transversales de proa y de popa completos (incluido el sistema de vagras y los miembros estructurales adyacentes) en un tanque lateral de lastre.</p> <p>A) La parte inferior de un mamparo transversal (incluido el sistema de vagras y los miembros estructurales adyacentes) en cada uno de los tanques de lastre restantes.</p>	<p>A) Todos los anillos de bulárcama completos, incluidos los miembros estructurales adyacentes, en cada tanque lateral de lastre.</p> <p>A) Todos los mamparos transversales completos (incluido el sistema de vagras y los miembros estructurales adyacentes) en cada tanque de lastre.</p> <p>A) Un anillo de bulárcama completo, incluidos los miembros estructurales adyacentes, en cada espacio lateral vacío.</p> <p>A) Otros anillos de bulárcama en los espacios vacíos, según lo estime necesario la Administración.</p>
<p>C) Dos mamparos transversales de bodegas de carga seleccionadas, incluida la estructura interna de los polines superior e inferior, si los hay.</p>	<p>C) Un mamparo transversal en cada bodega de carga, incluida la estructura interna de los polines superior e inferior, si los hay.</p>	<p>C) Todos los mamparos transversales de bodegas de carga, incluida la estructura interna de los polines superior e inferior, si los hay.</p>
<p>D) Todas las tapas y brazolas de las escotillas de las bodegas de carga (planchas y refuerzos).</p>	<p>D) Todas las tapas y brazolas de las escotillas de las bodegas de carga (planchas y refuerzos).</p>	<p>D) Todas las tapas y brazolas de las escotillas de las bodegas de carga (planchas y refuerzos).</p>
	<p>E) Todas las planchas de cubierta y la estructura bajo cubierta dentro de la línea de bocas de escotilla entre todas las escotillas de las bodegas de carga.</p>	<p>E) Todas las planchas de cubierta y la estructura bajo cubierta dentro de la línea de bocas de escotilla entre todas las escotillas de las bodegas de carga.</p>

A), C), D) y E) son las zonas que se someterán a reconocimientos minuciosos y a mediciones de espesores (véanse los diagramas del apéndice 3 del anexo 8A/anexo 8B).

- A) Bulárcama transversal o mamparo transversal estanco en los tanques laterales de lastre y los espacios vacíos. En el caso de los tanques del pique de proa y de popa, por bulárcama transversal se entiende un anillo completo de bulárcama transversal, incluidos los miembros estructurales adyacentes.
- C) Planchas, refuerzos y vagras de los mamparos transversales de las bodegas de carga.
- D) Tapas y brazolas de las escotillas de las bodegas de carga. En el caso de las tapas de escotilla de las bodegas de carga de un proyecto aprobado cuya estructura no permita el acceso a las partes internas, el reconocimiento minucioso/la medición del espesor se efectuarán en las partes accesibles de las estructuras de las tapas de escotilla.
- E) Planchas de cubierta y estructura bajo cubierta dentro de la línea de bocas de escotilla entre las escotillas de las bodegas de carga

Nota: El reconocimiento minucioso de los mamparos transversales se llevará a cabo en cuatro niveles:

Nivel a) Inmediatamente por encima del techo del doble fondo e inmediatamente por encima de la línea de los cartabones de unión (si los hay) y planchas inclinadas en los buques que no tengan polín inferior.

Nivel b) Inmediatamente por encima y por debajo del durmiente del polín inferior (en el caso de los buques provistos de polines inferiores) e inmediatamente por encima de la línea de planchas inclinadas.

Nivel c) Aproximadamente a media altura del mamparo.

Nivel d) Inmediatamente por debajo de las planchas de la cubierta superior e inmediatamente a continuación del tanque lateral superior, e inmediatamente por debajo del durmiente del polín superior, en el caso de los buques provistos de polines superiores, o inmediatamente por debajo de los tanques laterales superiores.

ANEXO 2

PRESCRIPCIONES MÍNIMAS APLICABLES A LAS MEDICIONES DE ESPESORES DE SECTORES QUE SE EFECTÚEN DURANTE LOS RECONOCIMIENTOS DE RENOVACIÓN DE LOS GRANLEROS DE DOBLE FORRO EN EL COSTADO

Edad ≤ 5 años Reconocimiento de renovación Nº 1	5 años < edad ≤ 10 años Reconocimiento de renovación Nº 2	10 años < edad ≤ 15 años Reconocimiento de renovación Nº 3	Edad > 15 años Reconocimiento de renovación Nº 4 y siguientes
<p>1 Zonas sospechosas</p>	<p>1 Zonas sospechosas</p> <p>2 En la zona longitudinal de la carga: dos secciones transversales de las planchas de cubierta fuera de la línea de bocas de escotillas de carga</p> <p>3 Medición, para la evaluación general y el registro del tipo de corrosión, de los miembros estructurales sujetos a un reconocimiento minucioso de conformidad con los apéndices 1 o 2 del anexo 1, según proceda</p> <p>4 Las tracas de la obra muerta y de la obra viva de las dos secciones transversales consideradas en el punto 2 supra</p> <p>5 Tracas seleccionadas de la obra muerta y de la obra viva fuera de la zona longitudinal de la carga</p>	<p>1 Zonas sospechosas</p> <p>2 En la zona longitudinal de la carga:</p> <p>.1 cada plancha de cubierta fuera de la línea de bocas de escotillas de carga</p> <p>.2 dos secciones transversales, una de ellas en la zona central del buque, fuera de la línea de bocas de escotillas de carga</p> <p>.3 Todas las tracas de la obra muerta y de la obra viva en la zona longitudinal de la carga</p> <p>3 Mediciones, para la evaluación general y registro del tipo de corrosión, de los miembros estructurales sujetos a un reconocimiento minucioso de conformidad con los apéndices 1 o 2 del anexo 1, según proceda</p> <p>4 Tracas seleccionadas de la obra muerta y de la obra viva fuera de la zona longitudinal de la carga</p>	<p>1 Zonas sospechosas</p> <p>2 En la zona longitudinal de la carga:</p> <p>.1 cada plancha de cubierta fuera de la línea de bocas de escotillas de carga</p> <p>.2 tres secciones transversales, una de ellas en la zona central del buque, fuera de la línea de bocas de escotillas de carga</p> <p>.3 cada plancha del fondo</p> <p>3 Para el punto 3, véase el reconocimiento de renovación Nº 3</p> <p>4 Todas las tracas de la obra muerta y de la obra viva, en toda la eslora</p>

i:\J_U (12000 a 12999)\12026 (MSC.461(101)).docx

ANEXO 3

INFORME SOBRE LA INSPECCIÓN DEL PROPIETARIO

Estado de la estructura del buque

Nombre del buque:
 Número IMO:
 Puerto de matrícula:
 Propietario:

TANQUE/BODEGA	Calidad del acero	Grietas	Corrosión	Pandeo/alabeo	Estado del revestimiento	Picaduras	Modificaciones/reparaciones	Otros
Nº de TANQUE/BODEGA								
Cubierta								
Fondo								
Costado								
Miembros laterales								
Mamparos longitudinales								
Mamparos transversales								
Las reparaciones se efectuaron por las siguientes razones: Mediciones de espesores efectuadas (fechas): Resultados en general: Reconocimientos pendientes: Condiciones que, a efectos de clasificación, todavía no cumple el buque: Observaciones:								

Inspección realizada por:			
---------------------------	--	--	--

Nombre

Fecha de la inspección

Firma

ANEXO 4A

PROGRAMA DE RECONOCIMIENTOS

Información básica y pormenores

Nombre del buque:
Número IMO:
Estado de abanderamiento:
Puerto de matrícula:
Arqueo bruto:
Peso muerto (toneladas métricas):
Eslora entre perpendiculares (m):
Constructor del buque:
Número del casco:
Organización reconocida (OR):
Identidad OR del buque:
Fecha de construcción del buque:
Propietario:
Firma encargada de la medición de espesores:

1 Preámbulo**1.1 *Ámbito de aplicación***

1.1.1 El presente programa de reconocimientos comprende el alcance mínimo de los reconocimientos generales, los reconocimientos minuciosos, las mediciones de espesores y las pruebas de presión en la zona longitudinal de la carga, las bodegas de carga y los tanques de lastre, incluidos los piques de proa y de popa, prescritos por el Código.

1.1.2 Los medios y aspectos de seguridad del reconocimiento serán aceptables para el inspector o inspectores participantes.

1.2 *Documentación*

Todos los documentos utilizados en la elaboración del programa de reconocimientos estarán disponibles a bordo durante el reconocimiento, según lo prescrito en la sección 6.

2 Disposición de los tanques, espacios y bodegas de carga

En esta sección del programa de reconocimientos se proporcionará información (en forma de planos o de texto) sobre la disposición de los tanques, espacios y bodegas de carga sometidos a reconocimiento.

3 Lista de tanques, espacios y bodegas de carga con información sobre su uso, la extensión de los revestimientos y el sistema de prevención de la corrosión

En esta sección del programa de reconocimientos se indicarán los cambios en la información que figure en el cuestionario para la planificación del reconocimiento (que se actualizará) sobre la utilización de las bodegas y los tanques del buque, la extensión de los revestimientos y el sistema de prevención de la corrosión.

4 Condiciones para el reconocimiento

En esta sección del programa de reconocimientos se indicarán las condiciones para el reconocimiento, por ejemplo, información relativa a la limpieza de tanques y bodegas de carga, la desgasificación, la ventilación, el alumbrado, etc.

5 Disposiciones y método de acceso a las estructuras

En esta sección del programa de reconocimientos se indicarán los cambios (que se actualizarán) en la información que figure en el cuestionario para la planificación del reconocimiento sobre las disposiciones y métodos de acceso a las estructuras.

6 Lista del equipo necesario para el reconocimiento

En esta sección del programa de reconocimientos se indicarán y enumerarán los componentes del equipo disponible para realizar el reconocimiento y las mediciones de espesores exigidas.

7 Prescripciones relativas al reconocimiento

7.1 Reconocimiento general

En esta sección del programa de reconocimientos se identificarán y enumerarán los espacios del buque que se someterán a un reconocimiento general, de conformidad con lo dispuesto en 2.5.1.

7.2 Reconocimiento minucioso

En esta sección del programa de reconocimientos se identificarán y enumerarán las estructuras del casco del buque que se someterán a un reconocimiento minucioso, de conformidad con lo dispuesto en 2.5.2.

8 Designación de los tanques que se someterán a las pruebas de tanques

En esta sección del programa de reconocimientos se identificarán y enumerarán los tanques y bodegas de carga del buque que se someterán a las pruebas de tanques, de conformidad con lo dispuesto en 2.7.

9 Designación de las zonas y secciones que se someterán a las mediciones de espesores

En esta sección del programa de reconocimientos se identificarán y enumerarán las zonas y secciones del buque en las que se efectuarán mediciones de espesores, de conformidad con lo dispuesto en 2.6.1.

10 Espesor mínimo de las estructuras del casco

En esta sección del programa de reconocimientos se especificarán los espesores mínimos de las estructuras del casco del buque en cuestión que se someterán a reconocimiento, (indicándose a) o preferentemente b) si se dispone de dicha información):

- a) determinado a partir del cuadro adjunto sobre los márgenes de deterioro permisibles y el espesor original, de acuerdo con los planos de la estructura del casco del buque;
- b) según el cuadro o cuadros siguientes:

Zona o emplazamiento	Espesor original (mm)	Espesor mínimo (mm)	Espesor de la corrosión importante (mm)
Cubierta			
Planchas			
Longitudinales			
Esloras			
Planchas de la cubierta entre escotillas			
Refuerzos de la cubierta entre escotillas			
Fondo			
Planchas			
Longitudinales			
Vagras			
Techo del doble fondo			
Planchas			
Longitudinales			
Vagras			
Varengas			
Costado del buque en los tanques laterales superiores			
Planchas			
Longitudinales			
Costado del buque en los tanques laterales de pantoque			
Planchas			
Longitudinales			
Costado del buque en los tanques del doble casco (si procede)			
Planchas			
Longitudinales o cuadernas transversales ordinarias			
Palmejares longitudinales			
Mamparo longitudinal del forro interior del costado (si procede)			
Planchas			
Longitudinales (si procede)			
Longitudinales o cuadernas transversales ordinarias			
Refuerzos longitudinales (si procede)			

Zona o emplazamiento	Espesor original (mm)	Espesor mínimo (mm)	Espesor de la corrosión importante (mm)
Mamparos transversales			
Planchas			
Refuerzos (si procede)			
Planchas del polín superior			
Refuerzos del polín superior			
Planchas del polín inferior			
Refuerzos del polín inferior			
Bulárcamas transversales en los tanques laterales superiores			
Planchas			
Alas			
Refuerzos			
Bulárcamas transversales en los tanques de pantoque			
Planchas			
Alas			
Refuerzos			
Bulárcamas transversales en los tanques del doble forro en el costado			
Planchas			
Alas			
Refuerzos			
Tapas de escotilla			
Planchas			
Refuerzos			
Brazolas de escotilla			
Planchas			
Refuerzos			

Nota: Los cuadros sobre los márgenes de deterioro permisibles se adjuntarán al programa de reconocimientos. En el caso de los buques construidos de conformidad con las Reglas estructurales comunes de la IACS, el espesor de renovación de los elementos de la estructura del casco se indicará en los correspondientes dibujos.

11 Firma encargada de la medición de espesores

En esta sección del programa de reconocimientos se identificarán los cambios, si los hay, relacionados con la información que figure en el cuestionario para la planificación del reconocimiento sobre la firma encargada de la medición de espesores.

12 Historial de averías del buque

En esta sección del programa de reconocimientos se proporcionarán los pormenores de las averías sufridas en el casco respecto de las bodegas de carga, los tanques de lastre y los espacios vacíos en la zona longitudinal de la carga, durante los tres últimos años como mínimo, utilizando los cuadros que figuran a continuación. Dichas averías se someterán a reconocimiento

Historial de las averías sufridas en el casco del buque, según su emplazamiento

Número o zona del tanque, espacio o bodega de carga	Posible causa, si se conoce	Descripción de la avería	Ubicación	Reparación	Fecha de la reparación

Historial de las averías sufridas en el casco de buques gemelos o de proyecto similar (si se dispone de esa información) en caso de que la avería esté relacionada con el proyecto

Número o zona del tanque, espacio o bodega de carga	Posible causa, si se conoce	Descripción de la avería	Ubicación	Reparación	Fecha de la reparación

13 Zonas en las que se ha detectado una corrosión importante en reconocimientos anteriores

En esta sección del programa de reconocimientos se indicarán y enumerarán las zonas en las que se haya detectado una corrosión importante en reconocimientos anteriores.

14 Zonas críticas de la estructura y zonas sospechosas

En esta sección del programa de reconocimientos se indicarán y enumerarán las zonas críticas de la estructura y las zonas sospechosas, cuando se disponga de información al respecto.

15 Información y observaciones adicionales

En esta sección del programa de reconocimientos se proporcionará toda otra información u observación que sea pertinente para el reconocimiento.

Apéndices

Apéndice 1 – Lista de planos

Las disposiciones de 5.1.3.2 establecen que deben proveerse los planos estructurales principales de las bodegas de carga y los tanques de lastre (dibujos de escantillones), incluida la información relativa al uso de acero de gran resistencia a la tracción. En este apéndice del programa de reconocimientos se indicarán y enumerarán los planos estructurales principales que forman parte del programa de reconocimientos.

Apéndice 2 – Cuestionario para la planificación del reconocimiento

Se adjuntará al programa de reconocimientos el cuestionario para la planificación del reconocimiento (anexo 4B), presentado por el propietario.

Apéndice 3 – Otra documentación

En esta parte del programa de reconocimientos se indicará y enumerará toda otra documentación que forme parte del plan.

Preparado por el propietario, en colaboración con la Administración, en cumplimiento de lo dispuesto en 5.1.3:

Fecha:

(nombre y firma del representante autorizado del propietario)

Fecha:

(nombre y firma del representante autorizado de la Administración)

ANEXO 4B

CUESTIONARIO PARA LA PLANIFICACIÓN DEL RECONOCIMIENTO

La información que figura a continuación permitirá al propietario, en colaboración con la Administración, confeccionar un programa de reconocimientos que cumpla lo prescrito por el Código. Es fundamental que al cumplimentar el presente cuestionario el propietario facilite información actualizada. Una vez cumplimentado, el presente cuestionario incluirá toda la información y el material prescritos por el Código.

1 Pormenores

Nombre del buque:

Número IMO:

Estado de abanderamiento:

Puerto de matrícula:

Propietario:

Organización reconocida (OR):

Identidad OR del buque:

Arqueo bruto:

Peso muerto (toneladas métricas):

Fecha de construcción:

2 Información sobre los medios de acceso para realizar los reconocimientos minuciosos y la medición de espesores

El propietario indicará en el cuadro que figura a continuación los medios de acceso a las estructuras sujetas a reconocimiento minucioso y medición de espesores. El reconocimiento minucioso es un examen de los elementos estructurales que se encuentran en el campo visual inmediato del inspector participante, es decir, normalmente al alcance de la mano.

Nº de bodega/ tanque	Estructura	Medios de acceso permanentes	Andamios provisionales	Balsas	Escalas	Acceso directo	Otros medios (especificquense)
P. proa	Pique de proa						
P. popa	Pique de popa						
Bodegas de carga	Brazolas laterales de escotilla						
	Planchas inclinadas del tanque lateral superior						
	Planchas del polin superior						
	Cubierta entre escotillas						
	Planchas del tanque del doble forro en el costado						
	Mamparo transversal						
	Planchas del tanque de pantoque						
	Planchas del polin inferior						
	Techo del tanque						
	Estructura bajo cubierta						
Tanques laterales superiores	Forro del costado y estructura						
	Plancha inclinada y estructura						
	Bulárcamas y mamparos						
	Plancha inclinada de pantoque y estructura						
Tanques de pantoque	Forro del costado y estructura						
	Estructura del fondo						
	Bulárcamas y mamparos						
	Forro del costado y estructura						
Tanques del doble forro en el costado	Forro interior y estructura						
	Bulárcamas y mamparos						
	Estructura del doble fondo						
	Estructura interna del polin superior						
	Estructura interna del polin inferior						

Nº de bodega/ tanque	Estructura	Medios de acceso permanentes	Andamios provisionales	Balsas	Escalas	Acceso directo	Otros medios (especificquense)
Tanques laterales de los mineraleros	Estructura bajo cubierta						
	Forro del costado y estructura						
	Contrabujárcama del forro del costado y estructura						
	Mamparo longitudinal y estructura						
	Bulárcama del mamparo longitudinal y estructura						
	Planchas del fondo y estructura						
	Tirantes y palmejares						

Historial de las cargas a granel de naturaleza corrosiva (por ejemplo, de alto contenido de azufre)

3 Inspecciones del propietario

Usando un formato semejante al del cuadro que figura a continuación (incluido como ejemplo), el propietario facilitará pormenores de los resultados de sus inspecciones durante los últimos tres años respecto de todas las bodegas de CARGA y tanques de LASTRE y de los espacios VACÍOS de la zona de la carga, de conformidad con el Código.

Nº de bodega/tanque	Protección contra la corrosión (1)	Extensión del revestimiento (2)	Estado del revestimiento (3)	Deterioro estructural (4)	Historial de los tanques y bodegas (5)
Bodegas de carga					
Tanques laterales superiores					
Tanques de pantoque					
Tanques del doble forro en el costado					
Tanques del doble fondo					
Polines superiores					
Polines inferiores					
Tanques laterales (mineraleros)					
Pique de proa					
Pique de popa					
Otros espacios					

Nota: Indíquense los tanques que se utilizan para hidrocarburos/lastre.

- 1) RD = revestimiento duro; RB = revestimiento blando; SD = revestimiento semiduro; SP = sin protección
- 2) S = parte superior; M = sección media; I = parte inferior; C = completo
- 3) B = bueno; R = regular; D = deficiente; NR = nuevo revestimiento (durante los últimos tres años)
- 4) N = no se han registrado defectos; S = se han registrado defectos, cuya descripción se adjuntará al cuestionario
- 5) DR = daños y reparaciones; F = fugas; TR = transformación (se adjuntará una descripción al cuestionario)

Nombre del representante del propietario:

.....

Firma:.....

Fecha:.....

Informes sobre las inspecciones realizadas en el marco de la supervisión por el Estado rector del puerto

Relación de los informes sobre las inspecciones realizadas en el marco de la supervisión por el Estado rector del puerto donde se señalen deficiencias relacionadas con el casco y se incluya información sobre la reparación de tales deficiencias:

Sistema de gestión de la seguridad

Relación de los casos de incumplimiento relacionados con el mantenimiento del casco, incluidas las correspondientes medidas correctivas:

Nombre y dirección de la firma aprobada encargada de la medición de espesores

ANEXO 5

PROCEDIMIENTOS PARA LA APROBACIÓN Y LA CERTIFICACIÓN DE LAS FIRMAS DEDICADAS A LA MEDICIÓN DE ESPESORES DE LAS ESTRUCTURAS DEL CASCO

1 **Ámbito de aplicación**

Las presentes orientaciones se aplican a la certificación de las firmas que aspiren a dedicarse a la medición de espesores de las estructuras del casco de los buques.

2 **Formalidades relativas a la aprobación y certificación**

Presentación de documentos

2.1 Para obtener la aprobación correspondiente, se presentarán a la Administración los documentos siguientes:

- .1 descripción general de la firma, por ejemplo, forma en que está organizada y su estructura administrativa;
- .2 experiencia de la firma en la medición de espesores de las estructuras del casco de los buques;
- .3 historial profesional de los técnicos, esto es, su experiencia en la medición de espesores, conocimientos técnicos y experiencia de la estructura del casco, etc. Los operarios deberán poseer una titulación reconocida de formación profesional en métodos de ensayo no destructivos;
- .4 equipo que se empleará para la medición de los espesores, por ejemplo, aparatos de prueba ultrasónicos y procedimientos que se aplican a su mantenimiento y calibración;
- .5 una guía para uso de los operarios de medición de espesores;
- .6 programas de formación de técnicos de medición de espesores; y
- .7 modelo de informe de la medición, teniendo en cuenta los procedimientos recomendados para las mediciones de espesores (véase el anexo 8A/anexo 8B).

Auditoría de la firma

2.2 Una vez examinados los documentos presentados, y en el supuesto de que estén en regla, se procederá a efectuar una auditoría con objeto de comprobar que la firma está debidamente organizada y administrada, conforme a lo expuesto en los documentos presentados, y que es apta para realizar, llegado el momento, la medición de espesores de la estructura del casco de los buques.

2.3 La certificación estará condicionada a una demostración práctica de medición de espesores efectuada a bordo, así como a la correcta elaboración del informe correspondiente.

3 Certificación

3.1 Si los resultados de la auditoría y las demostraciones prácticas a que se hace referencia en 2.2 y 2.3, respectivamente, son satisfactorios, la Administración o la organización reconocida por la Administración expedirá un certificado de aprobación, así como un aviso de que se ha certificado el método de medición de espesores de la firma en cuestión.

3.2 La renovación o refrendo del certificado se efectuará con una periodicidad no superior a tres años, previa verificación de que no hayan variado las circunstancias originales que justificaron su otorgamiento.

4 Información sobre toda modificación del método certificado de medición de espesores

En los casos en que se modifique de alguna manera el método certificado de medición de espesores de la firma, tal modificación se pondrá inmediatamente en conocimiento de la Administración. Cuando la Administración lo estime necesario, se llevará a cabo una nueva auditoría de la compañía.

5 Cancelación de la aprobación

La aprobación podrá cancelarse y la certificación anularse en los siguientes casos:

- .1 se han efectuado mediciones en forma incorrecta, o se ha elaborado incorrectamente el informe de los resultados;
- .2 el inspector ha observado que el método certificado de medición de espesores que aplica la firma presenta deficiencias; y
- .3 la firma ha omitido notificar a la organización reconocida por la Administración, conforme a lo previsto en la sección 4, cualquier modificación del método de medición.

ANEXO 6

PRINCIPIOS APLICABLES A LA ELABORACIÓN DE LOS INFORMES SOBRE RECONOCIMIENTOS

Como norma general, en el caso de los graneleros sujetos a lo dispuesto en el Código, el inspector o inspectores incluirán la siguiente información en su informe sobre el reconocimiento de la estructura del casco y de los sistemas de tuberías, según sea pertinente para el reconocimiento. La estructura del contenido del informe que se presente podrá ser diferente, dependiendo del sistema de notificación de la Administración.

1 Generalidades

1.1 Se elaborará un informe sobre el reconocimiento en los siguientes casos:

- .1 en relación con el inicio, continuación y/o terminación de los reconocimientos periódicos del casco, es decir, de los reconocimientos anuales, intermedios y de renovación, según proceda;
- .2 cuando se hayan observado daños o defectos estructurales;
- .3 cuando se hayan llevado a cabo reparaciones, renovaciones o modificaciones; y
- .4 cuando se haya impuesto o suprimido una condición (recomendación) a efectos de clasificación.

1.2 El informe incluirá:

- .1 pruebas de que los reconocimientos exigidos se han llevado a cabo de conformidad con las prescripciones aplicables;
- .2 documentación de los reconocimientos que se han llevado a cabo, con las anomalías observadas, reparaciones efectuadas y la condición (recomendación) a efectos de clasificación impuesta o suprimida;
- .3 registros de los reconocimientos, incluidas las medidas adoptadas, que constituirán una relación de documentos verificable. Los informes sobre reconocimientos se guardarán en el archivo de informes sobre reconocimientos que debe haber a bordo;
- .4 información para la planificación de futuros reconocimientos; y
- .5 información que pueda utilizarse para la actualización de las prescripciones e instrucciones relativas a la clasificación del buque.

1.3 En el caso de los reconocimientos que se dividen entre varias estaciones de reconocimiento, se elaborará un informe para cada parte del reconocimiento. Antes de continuar o concluir el reconocimiento, se entregará al inspector participante siguiente una lista de los elementos inspeccionados y las conclusiones pertinentes, con una indicación de los elementos que se han considerado satisfactorios. También se entregará al inspector siguiente una lista de las mediciones de espesores y de las pruebas de los tanques efectuadas.

2 Alcance del reconocimiento

2.1 Indicación de los compartimientos en los que se ha llevado a cabo un reconocimiento general.

2.2 Indicación de los lugares, en cada tanque de lastre y bodega de carga, incluidas las tapas y brazolas de escotilla, en los que se ha efectuado un reconocimiento minucioso, junto con información sobre los medios de acceso utilizados.

2.3 Indicación de los lugares, en cada tanque de lastre y bodega de carga, incluidas las tapas y brazolas de escotilla, en los que se han llevado a cabo mediciones de espesores.

Nota: Como mínimo, la indicación de los lugares que han sido objeto de un reconocimiento minucioso y de una medición de espesores incluirá una confirmación, con una descripción de cada uno de los miembros estructurales, que corresponda al alcance de las prescripciones estipuladas en la parte B del anexo A, basándose en el tipo de reconocimiento periódico y la edad del buque.

Cuando solo se prescriba un reconocimiento parcial, es decir, una bulárcama transversal, dos mamparos transversales de bodegas de carga seleccionadas, se indicará también el lugar en cada tanque de lastre y bodega de carga mediante referencia a los números de las cuadernas.

2.4 En las zonas de los tanques de lastre y las bodegas de carga en las que se haya observado que el revestimiento protector se halla en BUEN estado y el alcance del reconocimiento minucioso y/o la medición de espesores haya sido objeto de una decisión especial, se indicarán las estructuras sujetas a tal decisión especial.

2.5 Indicación de los tanques sujetos a pruebas.

2.6 Indicación de los sistemas de tuberías en cubierta y en las bodegas de carga, tanques de lastre, túneles de tuberías, coferdanes y espacios vacíos en los que:

.1 se haya efectuado un examen, incluido un examen interno de las tuberías que disponen de válvulas y accesorios, y una medición de espesores, según sea el caso; y

.2 se haya efectuado una prueba de funcionamiento a la presión de trabajo.

3 Resultados del reconocimiento

3.1 Tipo, extensión y estado del revestimiento protector en cada tanque, según proceda (calificado como BUENO, REGULAR o DEFICIENTE).

3.2 Estado estructural de cada compartimiento con información sobre los siguientes puntos, según proceda:

.1 indicación de anomalías, tales como:

- .1 corrosión, con una descripción del lugar, tipo y extensión;
- .2 zonas con corrosión importante;
- .3 grietas/fracturas, con una descripción del lugar y la extensión;
- .4 pandeo o alabeo, con una descripción del lugar y la extensión; y
- .5 melladuras, con una descripción del lugar y la extensión;

- .2 indicación de los compartimientos en los que no se han observado defectos o daños estructurales. El informe podrá complementarse con diagramas o fotografías; y
- .3 el inspector que presencie las mediciones que se realicen a bordo verificará y firmará el informe sobre las mediciones de espesores.

4 Medidas adoptadas con respecto a las anomalías observadas

4.1 Cuando el inspector participante estime que es necesario efectuar reparaciones, se indicará cada uno de los elementos que ha de repararse en el informe sobre el reconocimiento. Cuando se efectúen las reparaciones, se consignarán sus pormenores haciendo referencia específica a los elementos pertinentes del informe sobre el reconocimiento.

4.2 Se notificarán las reparaciones efectuadas y se indicará lo siguiente:

- .1 compartimiento;
- .2 miembro estructural;
- .3 método de reparación (es decir, renovación o modificación), incluidos:
 - .1 los escantillonados y grados del acero (si difieren de los originales); y
 - .2 diagramas o fotografías, según proceda;
- .4 extensión de las reparaciones; y
- .5 ensayos no destructivos/pruebas.

4.3 En el caso de que no se hayan concluido las reparaciones en el momento del reconocimiento, se impondrá una condición/recomendación a efectos de clasificación con un plazo específico para la ejecución de las reparaciones. A fin de facilitar al inspector que participe en el reconocimiento de las reparaciones una información correcta y adecuada, la condición/ recomendación a efectos de clasificación será suficientemente pormenorizada, y se indicará cada uno de los elementos que deben repararse. Para indicar las reparaciones importantes, podrá hacerse referencia al informe sobre el reconocimiento.

ANEXO 7

**INFORME SOBRE LA EVALUACIÓN DEL ESTADO DEL BUQUE
(RESUMEN EJECUTIVO SOBRE EL CASCO)**

Expedido al término del reconocimiento de renovación

Datos generales

Nombre del buque: Número de identificación de la Administración/organización reconocida: Número IMO:

Puerto de matrícula: Paellón nacional:

Peso muerto (toneladas métricas): Arqueo bruto: Nacional: Convenio de Arqueo (1969):

Fecha de construcción: Anotación de la sociedad de clasificación:

Fecha de transformación importante:

Tipo de transformación:

1 Efectuado el examen correspondiente, los infrascritos declaran que los informes y documentos relativos al reconocimiento que se enumeran más abajo están en regla.

2 En la hoja 2 se adjunta un resumen del reconocimiento.

3 El reconocimiento de renovación se llevó a término de conformidad con el presente Código el (fecha)

Autor del informe sobre la evaluación del estado del buque (resumen ejecutivo sobre el casco)	Nombre Firma	Cargo
Oficina	Fecha	
Persona que ha verificado el informe sobre la evaluación del estado del buque (resumen ejecutivo sobre el casco)	Nombre Firma	Cargo
Oficina	Fecha	

Informes y documentos que se adjuntan:

- 1)
- 2)
- 3)
- 4)
- 5)
- 6)

Contenido del informe sobre la evaluación del estado del buque (resumen ejecutivo sobre el casco)

- Parte 1 – Datos generales: – Véase la primera página
- Parte 2 – Análisis del informe: – Lugar y forma en que se realizó el reconocimiento
- Parte 3 – Reconocimiento minucioso: – Alcance (tanques/bodegas sometidos a inspección)
- Parte 4 – Mediciones de espesores: – Referencia al informe sobre las mediciones de espesores
– Relación sucinta de los lugares en que se efectuaron mediciones
– Hoja aparte en la que se señalen los espacios/zonas con corrosión importante, así como:
 - el grado de disminución del espesor
 - el tipo de corrosión
- Parte 5 – Sistema de prevención de la corrosión de los tanques/bodegas: – Hoja aparte en la que se señala:
 - el lugar del revestimiento
 - el estado del revestimiento (de haberlo)
- Parte 6 – Reparaciones: – Indicación de los espacios/zonas
- Parte 7 – Condiciones a efectos de clasificación Condiciones a efectos de clasificación (recomendaciones)/prescripciones del Estado de abanderamiento:
- Parte 8 – Memorandos: – Defectos aceptables
– Particularidades a las que habrá de prestarse atención en ulteriores reconocimientos, por ejemplo, zonas sospechosas
– Ampliación del reconocimiento anual/intermedio por deterioro del revestimiento
- Parte 9 – Conclusión: – Declaración sobre la evaluación/verificación del informe sobre el reconocimiento

Extracto de las mediciones de espesores para los buques no contruidos de conformidad con las Reglas estructurales comunes de la IACS

Véase el informe sobre las mediciones de espesores:

Posición de tanques/zonas ¹ con corrosión importante o de zonas con picaduras profundas ³	Disminución del espesor (%)	Tipo de corrosión ²	Observaciones (p.ej., referencia a diagramas adjuntos)

Notas:

- 1 Corrosión importante, es decir, equivalente a un grado de deterioro del 75 % al 100 % de los márgenes aceptables.
- 2 P = Picaduras
C = Corrosión en general
- 3 Se tomará nota de cualquier plancha del fondo en que el grado de picaduras sea igual o superior al 20 %, el deterioro sea debido a una corrosión importante o la profundidad media de las picaduras sea igual o superior a $\frac{1}{3}$ del espesor real de la plancha.

Extracto de las mediciones de espesores para los buques contruidos de conformidad con las Reglas estructurales comunes de la IACS

Véase el informe sobre las mediciones de espesores:

Posición de tanques/ zonas con corrosión importante ¹ o de zonas con picaduras profundas	$t_m - t_{ren}$ (mm)	Tipo de corrosión ²	Observaciones (p.ej., referencia a diagramas adjuntos)

Notas:

- 1 Corrosión importante: grado de corrosión tal que, tras evaluarse el tipo de corrosión, se constata un espesor medido de entre $t_{ren} + 0,5$ mm y t_{ren} .
- 2 P = Picaduras
C = Corrosión en general

En esta columna se deben indicar las zonas con picaduras profundas determinadas de conformidad con lo dispuesto en la sección 8.2.

Sistema de prevención de la corrosión de los tanques/bodegas

Número del tanque/bodega ¹	Sistema de prevención de la corrosión del tanque/bodega ²	Estado del revestimiento ³	Observaciones

Notas:

1 Se enumerarán todos los tanques de lastre y bodegas de carga.

2 R = Revestimiento
SP = Sin protección

3 Se indicará el estado del revestimiento conforme a la tipificación siguiente:

BUENO estado que únicamente presenta una ligera oxidación en puntos aislados.

REGULAR estado que presenta algún deterioro localizado del revestimiento en los bordes de los refuerzos y de las uniones soldadas y/o ligera oxidación en el 20 % o más de las zonas objeto de reconocimiento, pero menos que en el estado que se califica de DEFICIENTE.

DEFICIENTE estado que presenta un deterioro general del revestimiento en el 20 % o más de las zonas objeto de reconocimiento, o una capa dura de óxido en el 10 % o más de dichas zonas.

En el caso de que el estado del revestimiento sea DEFICIENTE, se realizarán reconocimientos anuales ampliados. Se hará constar tal circunstancia en la parte 8 del informe sobre la evaluación del estado del buque (resumen ejecutivo sobre el casco).

ANEXO 8A

PROCEDIMIENTOS RECOMENDADOS PARA LAS MEDICIONES DE ESPESORES DE LOS GRANELEROS DE DOBLE FORRO EN EL COSTADO NO CONSTRUIDOS DE CONFORMIDAD CON LAS REGLAS ESTRUCTURALES COMUNES DE LA IACS

- 1 Estos procedimientos se deberían utilizar para registrar las mediciones de espesores que se exigen en la parte B del anexo A.
- 2 Se deberían utilizar los impresos de medición de espesores TM1-DSBC, TM2-DSBC(i), TM2-DSBC(ii), TM3-DSBC, TM4-DSBC, TM5-DSBC y TM6-DSBC (apéndice 2), según proceda, para registrar las mediciones de espesores. Se indicará la disminución máxima permitida. La disminución máxima permitida podrá indicarse en un documento adjunto.
- 3 El apéndice 3 contiene diagramas y notas de orientación relativas a los impresos de notificación y al procedimiento aplicable a las mediciones de espesores.
- 4 Cuando proceda, los informes deberían estar complementados por datos presentados con diagramas estructurales.

Apéndice 1

CARACTERÍSTICAS GENERALES

Nombre del buque:
Número IMO:
Número de identificación de la sociedad de clasificación/Administración:
Puerto de matrícula:
Arqueo bruto:
Peso muerto:
Fecha de construcción:
Sociedad de clasificación:

Nombre de la firma que efectúa la medición de espesores:
.....
Firma de medición de espesores certificada por:
Certificado N°:
Certificado válido del: al
Lugar de la medición:
Primera fecha de medición:
Última fecha de medición:
Fecha prevista para el reconocimiento de renovación/intermedio*:
Pormenores del equipo de medición:
Título del perito:

Informe N°: Número de páginas
Nombre del perito: Nombre del inspector:
Firma del perito: Firma del inspector:
Sello oficial de la firma: Administración:

Sello oficial

* Táchese según proceda.

Apéndice 2
INFORMES SOBRE LA MEDICIÓN DE ESPESORES

TM1-DSBC

Informe sobre la medición de espesores de todas las planchas de cubierta, planchas del fondo y del forro en el costado*

Nombre del buque: Nº IMO: Nº de identificación de la sociedad de clasificación: Informe N°:

POSICIÓN DE LA TRACA	Nº o letra	Espesor original mm	Lectura a proa				Lectura a popa				Disminución media mm		Dism. máx. permitida mm		
			Medición		Disminución B		Disminución E		Medición		Disminución B			Disminución E	
			B	E	mm	%	mm	%	B	E	mm	%	B	E	mm
	12ª a proa														
	11ª														
	10ª														
	9ª														
	8ª														
	7ª														
	6ª														
	5ª														
	4ª														
	3ª														
	2ª														
	1ª														
	Sección media														
	1ª a popa														
	2ª														
	3ª														
	4ª														
	5ª														
	6ª														
	7ª														
	8ª														
	9ª														
	10ª														
	11ª														
	12ª														

Firma del perito: *Notas – véase la página siguiente*

* Táchese según proceda.

Notas relativas al informe TM1-DSBC:

- 1 El presente informe se debería utilizar para registrar las mediciones de los espesores de:
 - .1 todas las planchas de la cubierta resistente en la zona longitudinal de la carga;
 - .2 todas las planchas de la quilla, del fondo y del pantoque en la zona longitudinal de la carga;
 - .3 las planchas del forro en el costado, incluida una selección de las tracas de la obra viva y de la obra muerta fuera de la zona longitudinal de la carga; y
 - .4 todas las tracas de la obra viva y de la obra muerta en la zona longitudinal de la carga.
- 2 Se debería indicar claramente la posición de las tracas, a saber:
 - .1 para la cubierta resistente, indíquese el número de la traca de las planchas hacia crujía a partir del trancañil;
 - .2 para las planchas del fondo, indíquese el número de la traca de las planchas hacia el costado a partir de la plancha de la quilla; y
 - .3 para las planchas del forro en el costado, indíquese el número de la traca de las planchas por debajo de la traca de cinta y la letra que figura en la expansión del forro.
- 3 Solo han de registrarse las tracas de las planchas de cubierta situadas fuera de la línea de bocas de escotilla.
- 4 Las mediciones se deberían tomar en las zonas a proa y popa de todas las planchas y cuando las planchas crucen los contornos de los tanques de lastre/carga se deberían registrar mediciones separadas para la zona de las planchas que abarca cada tipo de tanque.
- 5 Las mediciones individuales registradas deberían representar el promedio de varias mediciones.
- 6 La disminución máxima permitida podrá indicarse en un documento adjunto.

TM2-DSBC(i)

Informe sobre la medición de espesores de las planchas del forro y de cubierta en las secciones transversales (una, dos o tres secciones transversales)

Nombre del buque: N° IMO: N° de identificación de la sociedad de clasificación: Informe N°:

POSICIÓN DE LA TRACA	PRIMERA SECCIÓN TRANSVERSAL EN CUADERNA N° ...				SEGUNDA SECCIÓN TRANSVERSAL EN CUADERNA N° ...				TERCERA SECCIÓN TRANSVERSAL EN CUADERNA N° ...					
	N° o letra	Espesor original mm	Dism. máx. permitida mm	Medición B E	Disminución B mm	Disminución E mm	%	N° o letra	Espesor original mm	Dism. máx. permitida mm	Medición B E	Disminución B mm	Disminución E mm	%
Trancanil														
1ª traca hacia crujía														
2ª														
3ª														
4ª														
5ª														
6ª														
7ª														
8ª														
9ª														
10ª														
11ª														
12ª														
13ª														
14ª														
Traca central														
Traca de cinta														
TOTAL														

Firma del perito: Notas – véase la página siguiente

Notas relativas al informe TM2-DSBC(i):

- 1 El presente informe se debería utilizar para registrar la medición de espesores de las planchas de la cubierta resistente y las planchas de la traca de cinta en las secciones transversales:

Una, dos o tres secciones en la zona longitudinal de la carga que comprendan los elementos estructurales 1, 2 y 3, según figuran en los diagramas de secciones transversales típicas (apéndice 3).
- 2 Solo se deberían registrar las tracas de las planchas de cubierta situadas fuera de la línea de bocas de escotilla.
- 3 La zona lateral superior comprende las planchas de cubierta, el trancanil y la traca de cinta (incluidos los trancaniles alomados).
- 4 Se debería indicar el lugar exacto de la cuaderna que se mide.
- 5 Las mediciones individuales registradas deberían representar el promedio de varias mediciones.
- 6 La disminución máxima permitida podrá indicarse en un documento adjunto.

TM2-DSBC(ii)

Informe sobre la medición de espesores de las planchas del forro y de cubierta en las secciones transversales (una, dos o tres secciones transversales)

Nombre del buque:	Nº IMO:		Nº de identificación de la sociedad de clasificación:		Informe Nº:		PLANCHAS DEL FORRO						TERCERA SECCIÓN TRANSVERSAL EN CUADERNA Nº....					
	PRIMERA SECCIÓN TRANSVERSAL EN CUADERNA Nº....		SEGUNDA SECCIÓN TRANSVERSAL EN CUADERNA Nº....		Dism. máx. permitida		Espesor original		Dism. máx. permitida		Espesor original		Dism. máx. permitida		Espesor original			
POSICIÓN DE LA TRACA	Nº o letra	Disminución		Nº o letra	Disminución		Espesor original	Dism. máx. permitida	Nº o letra	Disminución		Espesor original	Dism. máx. permitida	Nº o letra	Disminución		Espesor original	Dism. máx. permitida
		B	E		B	E				B	E				B	E		
1ª debajo de la traca de cinta		mm	%		mm	%	mm	mm		mm	mm	mm	mm		mm	mm	mm	mm
2ª																		
3ª																		
4ª																		
5ª																		
6ª																		
7ª																		
8ª																		
9ª																		
10ª																		
11ª																		
12ª																		
13ª																		
14ª																		
15ª																		
16ª																		
17ª																		
18ª																		
19ª																		
20ª																		
Traca de quilla																		
TOTAL																		

Firma del perito:

Notas – véase la página siguiente

Notas relativas al informe TM2-DSBC(ii):

- 1 El presente informe se debería utilizar para registrar la medición de espesores de las planchas del forro en las secciones transversales:

Una, dos o tres secciones en la zona longitudinal de la carga que comprendan los elementos estructurales 3, 4, 5 y 6, según figuran en los diagramas de secciones transversales típicas del apéndice 3.
- 2 La zona del fondo comprende las planchas de la quilla, del fondo y del pantoque.
- 3 Se debería indicar el lugar exacto de la cuaderna que se mide.
- 4 Las mediciones individuales registradas deberían representar el promedio de varias mediciones.
- 5 La disminución máxima permitida podrá indicarse en un documento adjunto.

Notas relativas al informe TM3-DSBC:

- 1 El presente informe se debería utilizar para registrar la medición de espesores de los miembros longitudinales en las secciones transversales:

Una, dos o tres secciones en la zona longitudinal de la carga que comprendan los pertinentes elementos estructurales 10 a 25, según figuran en los diagramas de secciones transversales típicas del apéndice 3.
- 2 Se debería indicar el lugar exacto de la cuaderna que se mide.
- 3 Las mediciones individuales registradas deberían representar el promedio de varias mediciones.
- 4 La disminución máxima permitida podrá indicarse en un documento adjunto.

Notas relativas al informe TM4-DSBC:

- 1 El presente informe se debería utilizar para registrar la medición de espesores de los miembros estructurales transversales que comprendan los pertinentes elementos estructurales 30 a 34, según figuran en los diagramas de secciones transversales típicas (apéndice 3).
- 2 En el apéndice 3 se dan orientaciones sobre las zonas de medición.
- 3 Las mediciones individuales registradas deberían representar el promedio de varias mediciones.
- 4 La disminución máxima permitida podrá indicarse en un documento adjunto.

Notas relativas al informe TM5-DSBC:

- 1 El presente informe se debería utilizar para registrar la medición de espesores de los mamparos transversales estancos de las bodegas de carga.
- 2 En el apéndice 3 se dan orientaciones sobre las zonas de medición.
- 3 Las mediciones individuales registradas deberían representar el promedio de varias mediciones.
- 4 La disminución máxima permitida podrá indicarse en un documento adjunto.

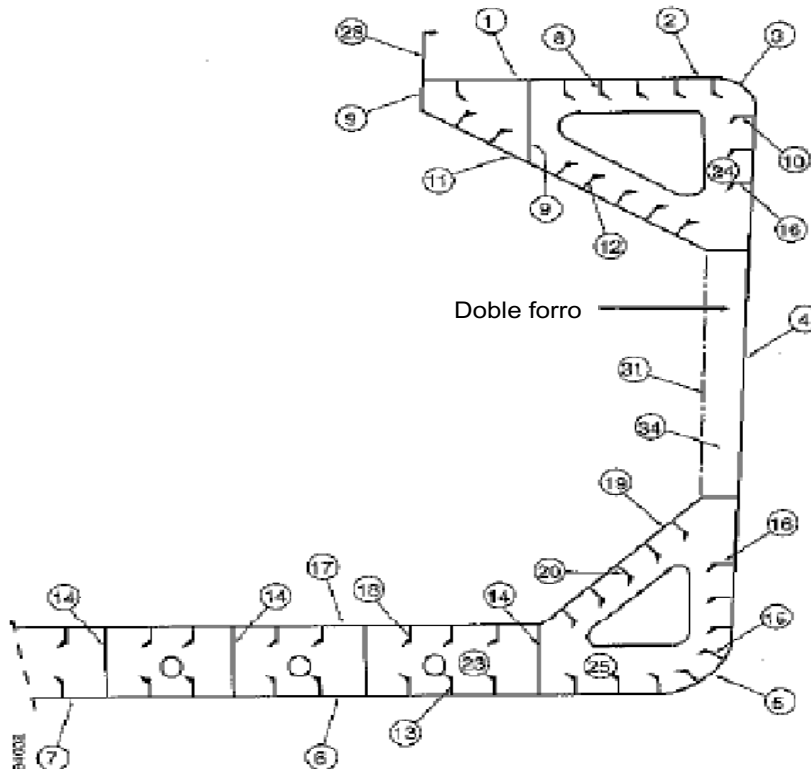
Notas relativas al informe TM6-DSBC:

- 1 El presente informe se debería utilizar para registrar la medición de espesores de miembros estructurales varios, que incluyan los elementos estructurales (28) y otros, por ejemplo, las planchas de cubierta entre las escotillas, las tapas de las escotillas, según figuran en los diagramas de secciones transversales típicas (apéndice 3).
- 2 En el apéndice 3 se dan orientaciones sobre las zonas de medición.
- 3 Las mediciones individuales registradas deberían representar el promedio de varias mediciones.
- 4 La disminución máxima permitida podrá indicarse en un documento adjunto.

Apéndice 3

ORIENTACIONES SOBRE LA MEDICIÓN DE ESPESORES – BUQUES DE DOBLE FORRO EN EL COSTADO NO CONSTRUIDOS DE CONFORMIDAD CON LAS REGLAS ESTRUCTURALES COMUNES DE LA IACS

Sección transversal típica en la que se indican los miembros longitudinales y transversales (Graneleros de doble forro en el costado)



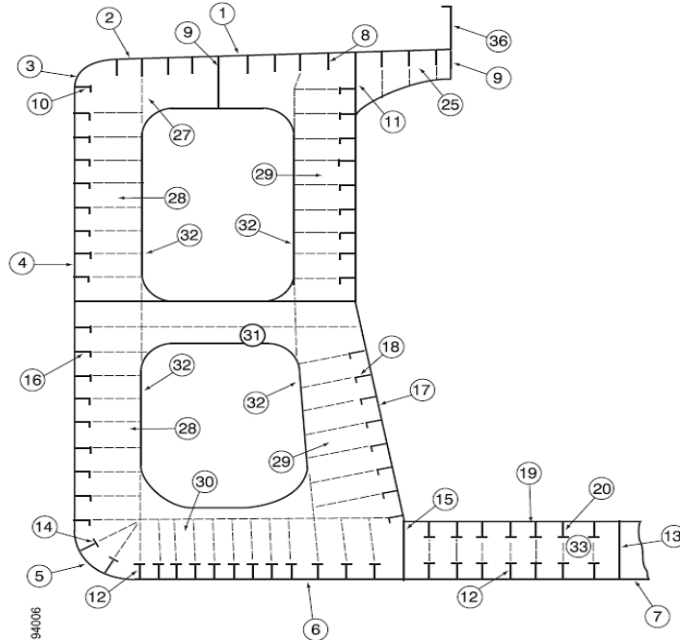
Informes TM2-DSBC(i) y (ii)	
1	Planchas de la cubierta resistente
2	Trancanil
3	Traca de cinta
4	Planchas del forro en el costado
5	Planchas del pantoque
6	Planchas del fondo
7	Plancha de la quilla

Informe TM3-DSBC			
8	Longitudinales de cubierta	16	Longitudinales del forro en el costado
9	Esloras	17	Planchas del techo del doble fondo
10	Longitudinales de la traca de cinta	18	Longitudinales del techo del doble fondo
11	Planchas inclinadas del tanque lateral superior	19	Planchas de la tolva
12	Longitudinales de las planchas inclinadas del tanque lateral superior	20	Longitudinales de la tolva
13	Longitudinales del fondo	31	Planchas del forro interior del costado – longitudinales del forro interior del costado, de haberlas – vagras horizontales de los tanques laterales de lastre
14	Vagras		
15	Longitudinales del pantoque		

Informe TM4-DSBC	
23	Varengas del tanque del doble fondo
25	Transversales del tanque lateral superior
34	Bulárcama transversal – transversales del tanque lateral superior

Informe TM6-DSBC	
28	Brazola de escotilla – Planchas de cubierta entre escotillas – Tapas de escotilla

Sección transversal típica en la que se indican los miembros longitudinales y transversales (Mineraleros)



Informe TM2-DSBC(i) y (ii)	
1	Planchas de la cubierta resistente
2	Trancanil
3	Traca de cinta
4	Planchas del forro en el costado
5	Planchas del pantoque
6	Planchas del fondo
7	Plancha de la quilla

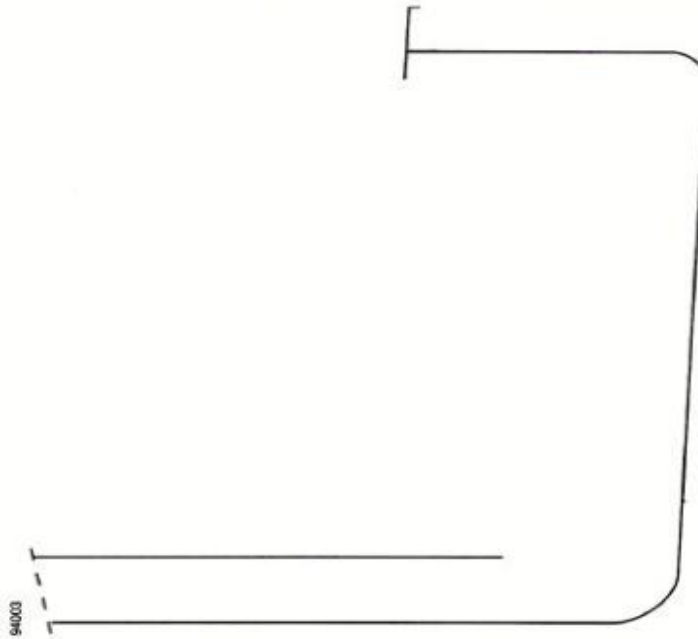
Informe TM6-DSBC	
36	Brazola de escotilla
37	Planchas de cubierta entre escotillas
38	Tapas de escotilla
39	
40	

Informe TM3-DSBC	
8	Longitudinales de cubierta
9	Esloras
10	Longitudinales de la traca de cinta
11	Traca superior del mamparo longitudinal
12	Longitudinales del fondo
13	Vagras
14	Longitudinales del pantoque
15	Traca inferior del mamparo longitudinal
16	Longitudinales del forro en el costado
17	Planchas del mamparo longitudinal (restantes)
18	Longitudinales del mamparo longitudinal
19	Planchas del techo del doble fondo
20	Longitudinales del techo del doble fondo
21	
22	
23	
24	

Informe TM4-DSBC	
25	Bao reforzado – tanque central
26	Varenga – tanque central
27	Bao reforzado – tanque lateral
28	Contrabulárcama del forro en el costado
29	Contrabulárcama del mamparo longitudinal
30	Varenga – tanque lateral
31	Tirantes
32	Tabla de bulárcama transversal
33	Varengas del doble fondo
34	
35	

Esquema de la sección transversal (Graneleros de doble forro en el costado y mineraleros)

El diagrama podrá utilizarse en el caso de los buques a los que no sean aplicables las secciones transversales típicas.



Informes TM2-DSBC (i) y (ii)		Informe TM3-DSBC	
1	Planchas de la cubierta resistente	8	Longitudinales de cubierta
2	Trancanil	9	Esloras
3	Traca de cinta	10	Longitudinales de la traca de cinta
4	Planchas del forro en el costado	11	Planchas inclinadas del tanque lateral superior
5	Planchas del pantoque	12	Longitudinales de las planchas inclinadas del tanque lateral superior
6	Planchas del fondo	13	Longitudinales del fondo
7	Plancha de la quilla	14	Vagras
		15	Longitudinales del pantoque
		16	Longitudinales del forro en el costado, de haberlas
		17	Planchas del techo del doble fondo
		18	Longitudinales del techo del doble fondo
		19	Planchas de la tolva
		20	Longitudinales de la tolva
		31	Planchas del forro interior del costado
			– longitudinales del forro interior del costado, de haberlas
			– vagras horizontales de los tanques laterales de lastre

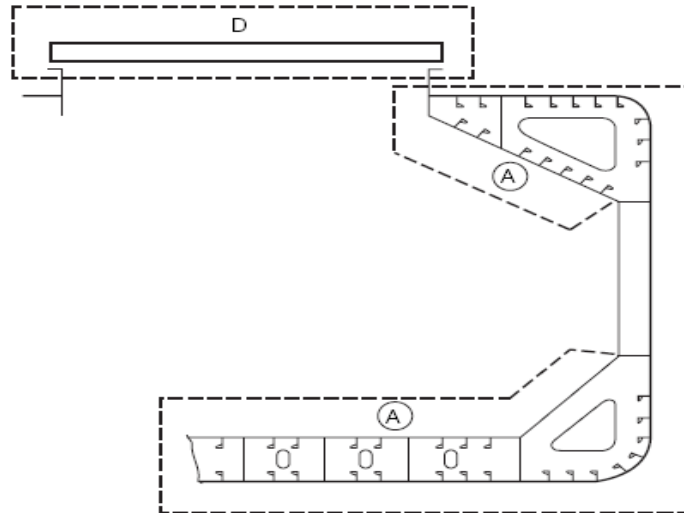
Informe TM4-DSBC		Informe TM6-DSBC	
23	Varengas del tanque del doble fondo	28	Brazola de escotilla
25	Transversales del tanque lateral superior		– Planchas de cubierta entre escotillas
34	Bulárcama transversal – transversales del tanque lateral superior		– Tapas de escotilla

**Zonas de reconocimiento minucioso y de medición de espesores
Graneleros de doble forro en el costado**

Zonas sujetas a reconocimientos minuciosos y a mediciones de espesores – zonas A) a E), definidas en el anexo 1 de la parte B. Las mediciones del espesor deberían indicarse en los impresos TM3-DSBC, TM4-DSBC, TM5-DSBC y TM6-DSBC, según corresponda.

Sección transversal típica

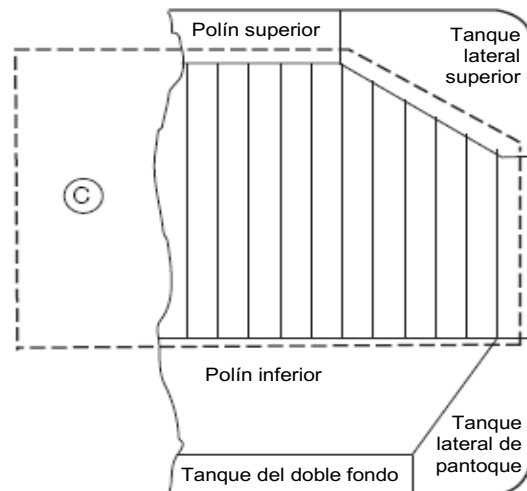
Zonas A) y D)



El espesor debería indicarse en los impresos TM3-DSBC, TM4-DSBC y TM6-DSBC, según corresponda

Mamparo transversal de bodega de carga

Zona C)

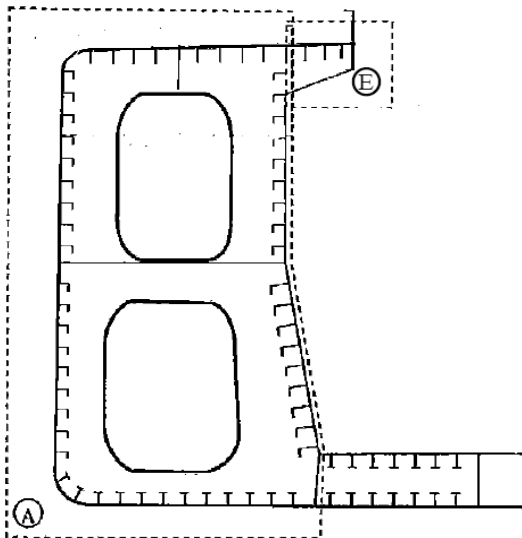


El espesor debería indicarse en el impreso TM5-DSBC

Mineraleros

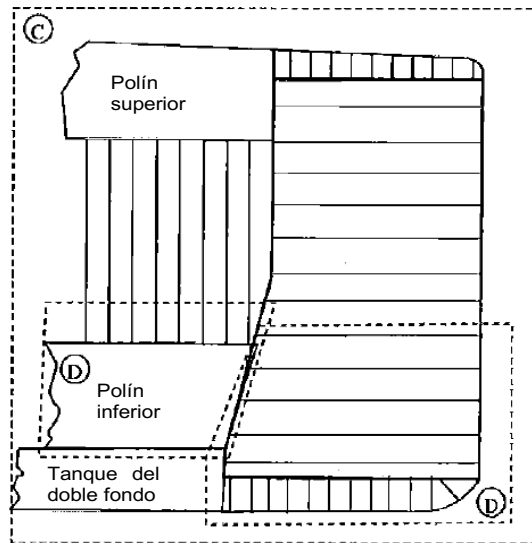
Zonas sujetas a reconocimientos minuciosos y a mediciones de espesores – zonas A), C), D) y E) definidas en el anexo 1 de la parte B. Las mediciones del espesor deberían indicarse en los impresos TM3-DSBC, TM4-DSBC, TM5-DSBC y TM6-DSBC, según corresponda.

Reconocimiento minucioso de una sección transversal típica

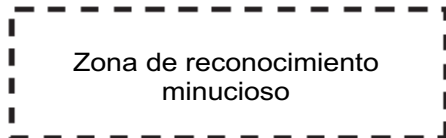


El espesor debería indicarse en los impresos TM3-DSBC y TM4-DSBC, según corresponda

Mamparo transversal típico

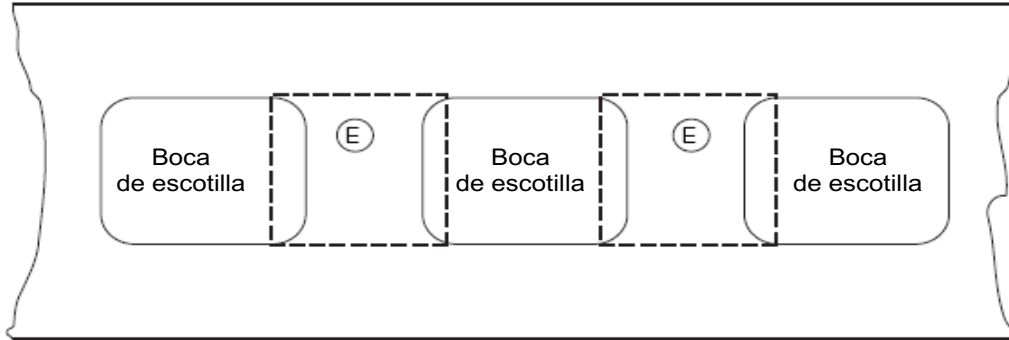


El espesor debería indicarse en el impreso TM5-DSBC



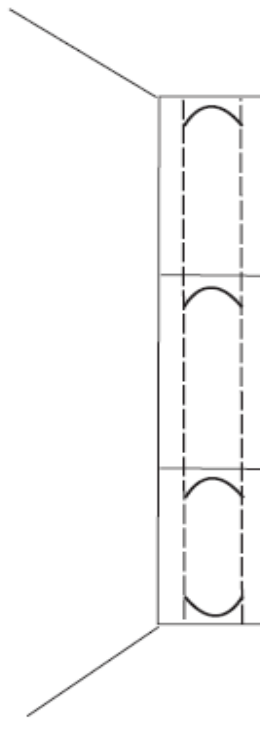
Zonas típicas de las planchas de cubierta y de la estructura bajo cubierta dentro de la línea de bocas de escotilla entre las escotillas de las bodegas de carga

Zona E)



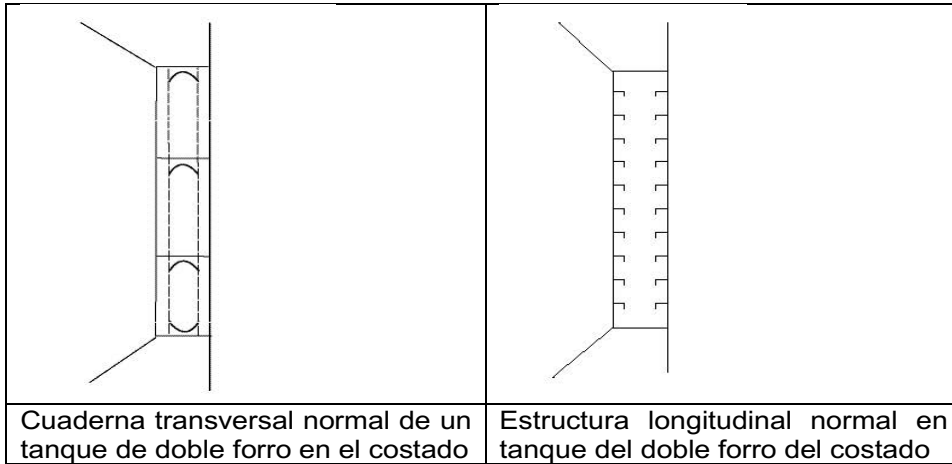
El espesor debería indicarse en el impreso TM1-DSBC

Zona B)



Cuadernas de los tanques del doble forro en el costado

Zona (B)



El espesor debería indicarse en el informe TM4-DSBC

ANEXO 8B

PROCEDIMIENTOS RECOMENDADOS PARA LAS MEDICIONES DE ESPESORES DE LOS GRANELEROS DE DOBLE FORRO EN EL COSTADO CONSTRUIDOS DE CONFORMIDAD CON LAS REGLAS ESTRUCTURALES COMUNES DE LA IACS

Generalidades

1 Estos procedimientos deberían utilizarse para registrar las mediciones de espesores de los graneleros buques construidos de conformidad con las Reglas estructurales comunes de la IACS.

2 Los informes TM1-DSBC(CSR), TM2-DSBC(CSR)(i), TM2-DSBC(CSR)(ii), TM3-DSBC(CSR), TM4-DSBC(CSR), TM5-DSBC(CSR) y TM6-DSBC(CSR) (véase el apéndice 2) deberían utilizarse para registrar las mediciones de espesores. En dichos informes se debe dejar constancia de los espesores originales, las adiciones voluntarias de espesor y los espesores de renovación (espesor mínimo permitido).

3 El apéndice 3 contiene diagramas de orientación y notas a fin de aclarar cuáles son las zonas en las cuales deben efectuarse mediciones de espesores y los informes respectivos.

4 Cuando proceda, los informes deberían estar complementados por datos presentados con diagramas estructurales.

Apéndice 1

CARACTERÍSTICAS GENERALES

Nombre del buque:
Número IMO:
Número de identificación de la sociedad de clasificación/Administración:
Puerto de matrícula:
Arqueo bruto:
Peso muerto:
Fecha de construcción:
Sociedad de clasificación:

Nombre de la firma que efectúa la medición de espesores:
Firma de medición de espesores certificada por:
Certificado nº:
Certificado válido del: al
Lugar de la medición:
Primera fecha de medición:
Última fecha de medición:
Fecha prevista para el reconocimiento de renovación/intermedio*:
Pormenores del equipo de medición:
Título del perito:

Informe nº: Número de páginas:
Nombre del perito: Nombre del inspector:
Firma del perito: Firma del inspector:
Sello oficial de la compañía: Administración:

Sello oficial

* Táchese según proceda.

Apéndice 2 INFORMES SOBRE LA MEDICIÓN DE ESPESORES

TM1-DSBC(CSR)

Informe sobre la medición de espesores de todas las planchas de cubierta, del fondo o del forro en el costado*

Nombre del buque: N° IMO: N° de identificación de la sociedad de clasificación: Informe N°:

POSICIÓN DE LA TRACA	N° o letra	Espesor original (mm)	Adición voluntaria de espesor (mm)	Espesor de renovación (mm)	Lectura a proa		Lectura a popa		Promedio de la adición por corrosión restante (mm)
					Espesor medido (mm)	Adición por corrosión restante (mm)	Espesor medido (mm)	Adición por corrosión restante (mm)	
					(b1)	(c1)=(b1)-(a)	(b2)	(c2)=(b2)-(a)	
12ª a proa				(a)	B	E	B	E	$[(c1)+(c2)]/2$
11ª									
10ª									
9ª									
8ª									
7ª									
6ª									
5ª									
4ª									
3ª									
2ª									
1ª									
Sección media									
1ª a popa									
2ª									
3ª									
4ª									
5ª									
6ª									
7ª									
8ª									
9ª									
10ª									
11ª									
12ª									

Notas – véase la página siguiente

Firma del perito:

* Táchese según proceda.

Notas relativas al informe TM1-DSBC(CSR)

- 1 El presente informe debería utilizarse para registrar la medición de espesores de:
 - .1 todas las planchas de la cubierta resistente en la zona longitudinal de la carga;
 - .2 todas las planchas de la quilla, del fondo y del pantoque en la zona longitudinal de la carga;
 - .3 las planchas del forro en el costado, incluidas todas las tracas de la obra viva y de la obra muerta en la zona longitudinal de la carga; y
 - .4 todas las planchas del forro en el costado en la zona longitudinal de la carga.
- 2 Se debería indicar claramente la posición de las tracas, a saber:
 - .1 para la cubierta resistente, indíquese el número de la traca de las planchas hacia crujía a partir del trancanil;
 - .2 para las planchas del fondo, indíquese el número de la traca de las planchas hacia el costado a partir de la plancha de la quilla; y
 - .3 para las planchas del forro en el costado, indíquese el número de la traca de las planchas por debajo de la traca de cinta y la letra que figura en la expansión del forro.
- 3 Solo se deberían registrar las tracas de las planchas de cubierta situadas fuera de la línea de bocas de escotilla.
- 4 Las mediciones deberían tomarse en las zonas a proa y a popa de todas las planchas y las mediciones registradas deberían representar el promedio de varias mediciones.
- 5 La adición por corrosión restante debería registrarse como resultado de los espesores medidos menos los espesores de renovación. Si el resultado es negativo, se debería renovar la estructura local y se debería colocar el código "R" en la columna de la derecha. Si el resultado es de entre 0 y 0,5 mm (0 incluido), se deberían efectuar mediciones adicionales de la estructura local y se debería indicar el código "S" en la columna de la derecha.

TM2-DSBC(CSR)(i)

Informe sobre la medición de espesores de las planchas del forro y de cubierta (una, dos o tres secciones transversales)

Nombre del buque: N° IMO: N° de identificación de la sociedad de clasificación: Informe N°:

POSICIÓN DE LA TRACA	PRIMERA SECCIÓN TRANSVERSAL EN CUADERNA N°...					SEGUNDA SECCIÓN TRANSVERSAL EN CUADERNA N°...					TERCERA SECCIÓN TRANSVERSAL EN CUADERNA N°...							
	N° letra	Esesor original (mm)	Adición voluntaria esesor (mm)	Esesor de renovación (mm)	Esesor medido (mm)	Adición por corrosión restante (mm)	N° letra	Esesor original (mm)	Adición voluntaria esesor (mm)	Esesor de renovación (mm)	Esesor medido (mm)	Adición por corrosión restante (mm)	N° letra	Esesor original (mm)	Adición voluntaria esesor (mm)	Esesor de renovación (mm)	Esesor medido (mm)	Adición por corrosión restante (mm)
Trancanil																		
1ª traca hacia crujía																		
2ª																		
3ª																		
4ª																		
5ª																		
6ª																		
7ª																		
8ª																		
9ª																		
10ª																		
11ª																		
12ª																		
13ª																		
14ª																		
Traca central																		
Traca de cinta																		
TOTAL PARTE LATERAL SUPERIOR																		

Firma del perito: Notas – véase la página siguiente

Notas relativas al informe TM2-DSBC(CSR)(i)

- 1 El presente informe debería utilizarse para registrar la medición de espesores de las planchas de la cubierta resistente y las planchas de la traca de cinta en las secciones transversales (una, dos o tres secciones en la zona longitudinal de la carga que comprendan los elementos estructurales 1, 2 y 3, según figuran en los diagramas de secciones transversales típicas (apéndice 3).
- 2 Solo se deberían registrar las planchas de cubierta situadas fuera de la línea de bocas de escotilla.
- 3 La zona lateral superior comprende las planchas de cubierta, el trancanil y la traca de cinta (incluidos los trancaniles alomados).
- 4 Se debería indicar el lugar exacto de la cuaderna que se mide.
- 5 Las mediciones registradas deberían representar el promedio de varias mediciones.
- 6 La adición por corrosión restante debería registrarse como resultado de los espesores medidos menos los espesores de renovación. Si el resultado es negativo, se debería renovar la estructura local y se debería colocar el código "R" en la columna de la derecha. Si el resultado es de entre 0 y 0,5 mm (0 incluido), se deberían efectuar mediciones adicionales de la estructura local y se debería indicar el código "S" en la columna de la derecha.

TM2-DSBC(CSR)(ii)

Informe sobre la medición de espesores de las planchas del forro y de cubierta (una, dos o tres secciones transversales)

Nombre del buque: N° IMO: N° de identificación de la sociedad de clasificación: Informe N°:

POSICIÓN DE LA TRACA	PRIMERA SECCIÓN TRANSVERSAL EN CUADERNA Nº ...						SEGUNDA SECCIÓN TRANSVERSAL EN CUADERNA Nº ...						TERCERA SECCIÓN TRANSVERSAL EN CUADERNA Nº ...						
	Nº o letra	Espesor original (mm)	Adición voluntaria de espesor (mm)	Espesor de renovación (mm)	Espesor de renovación medido (mm)	Adición por corrosión restante (mm)	Nº o letra	Espesor original (mm)	Adición voluntaria de espesor (mm)	Espesor de renovación (mm)	Espesor de renovación medido (mm)	Adición por corrosión restante (mm)	Nº o letra	Espesor original (mm)	Adición voluntaria de espesor (mm)	Espesor de renovación (mm)	Espesor de renovación medido (mm)	Adición por corrosión restante (mm)	
																			(a)
1ª debajo traca de cinta																			
2ª																			
3ª																			
4ª																			
5ª																			
6ª																			
7ª																			
8ª																			
9ª																			
10ª																			
11ª																			
12ª																			
13ª																			
14ª																			
15ª																			
16ª																			
17ª																			
18ª																			
19ª																			
20ª																			
Traca de quilla																			
TOTAL																			

Firma del perito:.....

Notas – véase la página siguiente

Notas relativas al informe TM2-DSBC(CSR)(ii)

- 1 El presente informe debería utilizarse para registrar las mediciones de espesores de las planchas del forro de las secciones transversales (una, dos o tres secciones) dentro de la zona de la eslora de carga que comprenda los elementos estructurales 4, 5, 6 y 7, según figuran en el diagrama de sección transversal típica (apéndice 3).
- 2 La zona del fondo comprende las planchas de la quilla, del fondo y el pantoque.
- 3 Se debería indicar el lugar exacto de la cuaderna que se mide.
- 4 Las mediciones registradas deberían representar el promedio de varias mediciones.
- 5 La adición por corrosión restante debería registrarse con los resultados de los espesores medidos menos el espesor de renovación. Si el resultado es negativo, se debería renovar la estructura local y se debería indicar el código "R" en la columna de la derecha. Si el resultado es de entre 0 y 0,5 mm (incluido 0), se deberían efectuar mediciones adicionales de la estructura local y se debería indicar el código "S" en la columna de la derecha.

Notas relativas al informe TM3-DSBC(CSR)

- 1 El presente informe debería utilizarse para registrar la medición de espesores de los miembros longitudinales en las secciones transversales (una, dos, o tres secciones en la zona longitudinal de la carga que comprendan los elementos estructurales adecuados 8 a 20 según figuran en el diagrama de sección transversal típica (apéndice 3).
- 2 Se debería indicar el lugar exacto de la cuaderna que se mide.
- 3 Las mediciones registradas deberían representar el promedio de varias mediciones.
- 4 La adición por corrosión restante debería registrarse con el resultado de los espesores medidos menos el espesor de renovación. Si el resultado es negativo, se debería renovar la estructura local y debería indicarse el código "R" en la columna de la derecha. Si el resultado es de entre 0 y 0,5 mm (0 incluido), se deberían efectuar mediciones adicionales de la estructura local y se debería indicar el código "S" en la columna de la derecha.

Notas relativas al informe TM4-DSBC(CSR)

- 1 El presente informe debería utilizarse para registrar la medición de espesores de los miembros estructurales transversales, que comprenden los elementos estructurales pertinentes 23 a 25 y 34, según figuran en el diagrama de sección transversal típica (apéndice 3).
- 2 En el apéndice 3 figuran orientaciones sobre las zonas de medición.
- 3 Las mediciones registradas deberían representar el promedio de varias mediciones.
- 4 La adición por corrosión restante debería registrarse con el resultado de las mediciones efectuadas menos el espesor de renovación. Si el resultado es negativo, se debería renovar la estructura local y se debería indicar el código "R" en la columna de la derecha. Si el resultado es de entre 0 y 0,5 mm (0 incluido), se deberían efectuar mediciones adicionales de la estructura local y se debería indicar el código "S" en la columna de la derecha.

Notas relativas al informe TM5-DSBC(CSR)

- 1 El presente informe debería utilizarse para registrar la medición de espesores de los mamparos transversales de las bodegas de carga.
- 2 Los diagramas del apéndice 3 contienen orientación sobre las zonas de medición.
- 3 Las mediciones registradas deberían representar el promedio de varias mediciones.
- 4 La adición por corrosión restante debería registrarse con el resultado de las mediciones efectuadas menos el espesor de renovación. Si el resultado es negativo, se debería renovar la estructura local y debería incluirse el código "R" en la columna de la derecha. Si el resultado es de entre 0 y 0,5 mm (0 incluido), deberían efectuarse mediciones adicionales de la estructura local y se debería indicar el código "S" en la columna de la derecha.

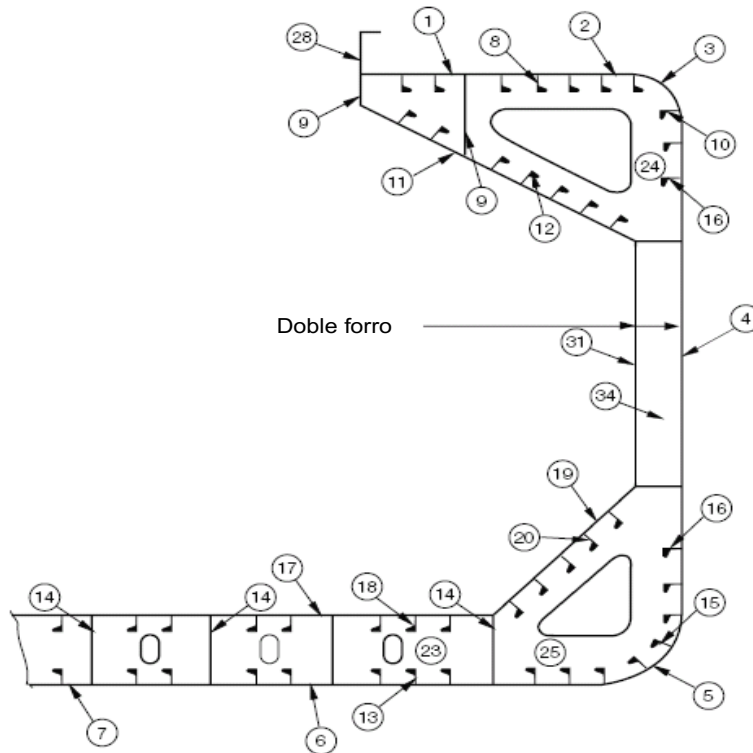
Notas relativas al informe TM6-DSBC(CSR)

- 1 El presente informe debería utilizarse para registrar la medición de espesores de miembros estructurales varios que incluyen los elementos estructurales 28, 29 y 30 según figuran en el diagrama de sección transversal típica (apéndice 3).
- 2 En el apéndice 3 se dan orientaciones sobre las zonas de medición.
- 3 Las mediciones registradas deberían representar el promedio de varias mediciones.
- 4 La adición por corrosión restante debería registrarse con el resultado del espesor medido menos el espesor de renovación. Si el resultado es negativo, se debería renovar la estructura local y se debería indicar el código "R" en la columna de la derecha, si el resultado es de entre 0 y 0,5 mm (0 incluido), se deberían efectuar mediciones adicionales de la estructura local y se debería indicar el código "S" en la columna de la derecha.

Apéndice 3

ORIENTACIONES SOBRE LA MEDICIÓN DE ESPESORES – GRANELEROS DE DOBLE FORRO CONSTRUIDOS DE CONFORMIDAD CON LAS REGLAS ESTRUCTURALES COMUNES DE LA IACS

Sección transversal típica de un granelero de doble forro en la que se indican los miembros longitudinales y transversales



Informes TM2-DSBC(CSR)(i) y TM2-DSBC(CSR)(ii)	
1	Planchas de la cubierta resistente
2	Trancanil
3	Traca de cinta
4	Planchas del forro en el costado
5	Planchas del pantoque
6	Planchas del fondo
7	Plancha de la quilla

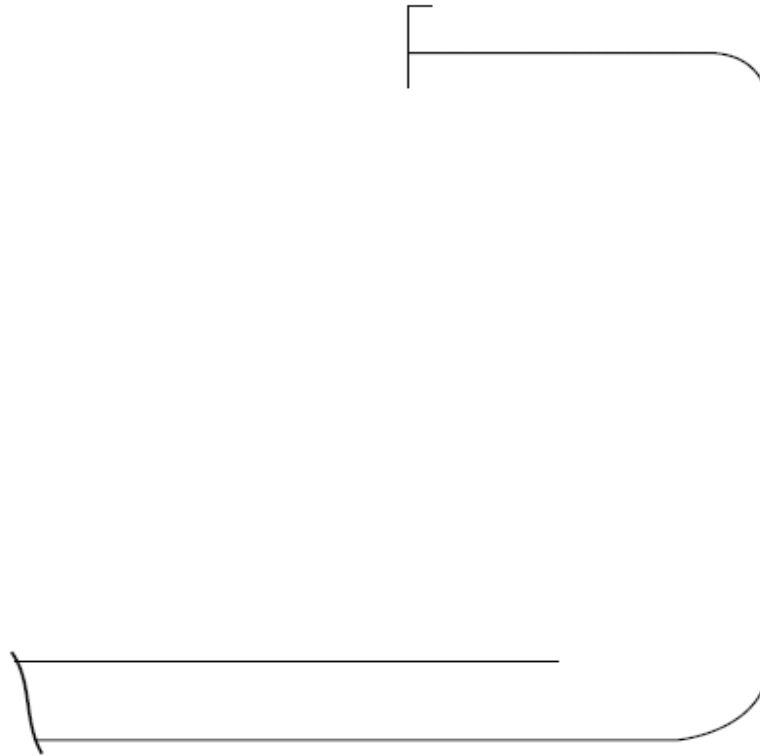
Informe TM3-DSBC(CSR)			
8	Longitudinal de cubierta	17	Planchas del techo del doble fondo
9	Esloras	18	Longitudinales del techo del doble fondo
10	Longitudinales de la traca de cinta	19	Planchas laterales de la tolva
11	Plancha inclinada del tanque lateral superior	20	Longitudinales laterales de la tolva
12	Longitudinal de la plancha inclinada del tanque lateral superior	31	Planchas del forro interior del costado
13	Longitudinales del fondo	-	Longitudinales laterales interiores, en su caso
14	Vagras	-	Vagras horizontales en los tanques laterales de lastre
15	Longitudinales del pantoque		
16	Longitudinales del forro en el costado, en su caso		

Informe TM4-DSBC(CSR)	
23	Varengas del tanque del doble fondo
24	Transversales del tanque lateral superior
25	Transversales del tanque lateral de pantoque
34	Bulárcama transversal
-	Cuaderna transversal normal en el tanque del doble forro

Informe TM6-DSBC(CSR)	
28	Brazola de escotilla
29	Planchas de cubierta entre escotillas
30	Tapas de escotilla

Esquema de la sección transversal

El diagrama podrá utilizarse en el caso de los buques a los que no sean aplicables las secciones transversales típicas

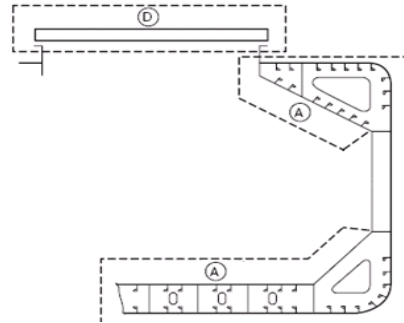


Informes TM2-DSBC(CSR)(i) y TM2-DSBC(CSR)(ii)		Informe TM3-DSBC(CSR)	
1	Planchas de la cubierta resistente	8	Longitudinal de cubierta
2	Trancanil	9	Esloras
3	Traca de cinta	10	Longitudinales de la traca de cinta
4	Planchas del forro en el costado	11	Plancha inclinada del tanque lateral superior
5	Planchas del pantoque	12	Longitudinal de la plancha inclinada del tanque lateral superior
6	Planchas del fondo	13	Longitudinales del fondo
7	Plancha de la quilla	14	Vagras
		15	Longitudinales del pantoque
		16	Longitudinales del forro en el costado, si procede
		17	Planchas del techo del doble fondo
		18	Longitudinales del techo del doble fondo
		19	Planchas laterales de la tolva
		20	Longitudinales laterales de la tolva
		31	Planchas del forro interior del costado
		-	Longitudinales laterales interiores, en su caso
		-	Vagras horizontales en los tanques laterales de lastre
Informe TM4-DSBC(CSR)		Informe TM6-DSBC(CSR)	
23	Varengas del tanque del doble fondo	28	Brazola de escotilla
24	Transversales del tanque lateral superior	29	Planchas de cubierta entre escotillas
25	Transversales del tanque lateral de pantoque	30	Tapas de escotilla
34	Bulárcama transversal		
-	Cuaderna transversal normal en el tanque del doble forro		

Zonas de reconocimiento minucioso y de medición de espesores

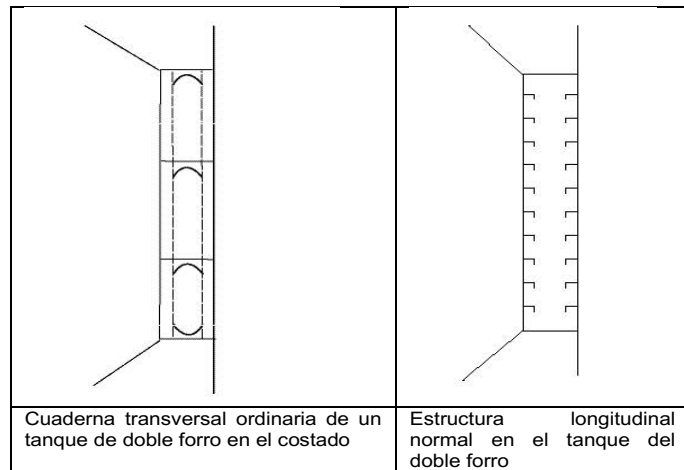
Zonas sujetas a reconocimiento minucioso y zonas de medición de espesores A a E, según se definen en el anexo 1. Las mediciones de los espesores deberían notificarse en los informes TM3-DSBC(CSR), TM4-DSBC(CSR), TM5-DSBC(CSR) y TM6-DSBC(CSR), según proceda.

Sección transversal típica
Zonas A y D



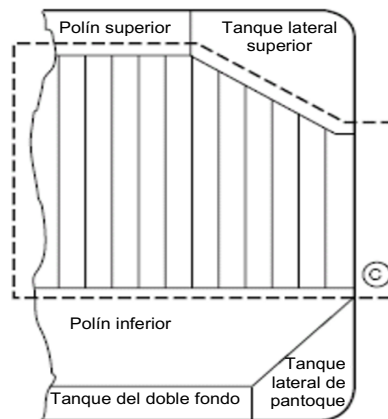
El espesor debería indicarse en los informes TM3-DSBC(CSR), TM4-DSBC(CSR), TM6-DSBC(CSR), según proceda.

Cuadernas en los tanques del doble forro
Zona B



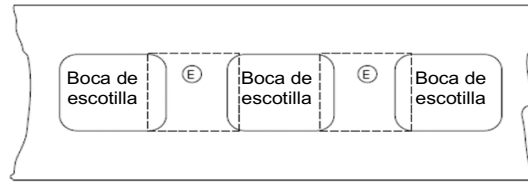
El espesor debería indicarse en el informe TM4-DSBC(CSR)

Mamparo transversal de bodega de carga
Zona C



El espesor debería indicarse en el informe TM5-DSBC(CSR)

Zonas típicas de las planchas de cubierta y de la estructura bajo cubierta dentro de la línea de bocas de escotilla entre las escotillas de las bodegas de carga
Zona E



El espesor debería indicarse en el informe TM6-DSBC(CSR).

ANEXO 9

DIRECTRICES PARA LA EVALUACIÓN TÉCNICA EN RELACIÓN CON LA PLANIFICACIÓN DE LOS RECONOCIMIENTOS MEJORADOS DE LOS GRANELEROS DE DOBLE FORRO EN EL COSTADO – RECONOCIMIENTO DE RENOVACIÓN – CASCO

1 Introducción

Las presentes Directrices contienen información e indicaciones relativas a la evaluación técnica que pueden ser de utilidad al planificar los reconocimientos de renovación mejorados de los graneleros de doble forro en el costado. Como se indica en 5.1.5 del Código, las Directrices constituyen un instrumento recomendado al que podrá recurrir la Administración cuando, a su juicio, sea necesario y oportuno en relación con la preparación del programa de reconocimientos prescrito.

2 Objetivo y principios

2.1 Objetivo

2.1.1 El objetivo de la evaluación técnica descrita en las presentes Directrices es ayudar a determinar las zonas críticas de la estructura, designar las zonas sospechosas y centrar la atención en los elementos estructurales o en las zonas de elementos estructurales que puedan ser, o cuyo historial demuestre que son, particularmente susceptibles de desgaste o avería. Dicha información puede ser útil al designar los lugares, zonas, bodegas y tanques en los que se medirán espesores, se hará un reconocimiento minucioso y se efectuarán pruebas de tanques.

2.1.2 Las zonas críticas de la estructura son lugares que, a juzgar por los cálculos pertinentes, se ha determinado que necesitan vigilancia o que, a la vista del historial de servicio del buque en cuestión o de buques similares o gemelos (si los hay), son susceptibles de agrietamiento, pandeo o corrosión que puedan menoscabar la integridad estructural del buque.

2.2 Determinación de los plazos

Como sucede con otros aspectos de la planificación de los reconocimientos, es el propietario o el armador del buque quien, en colaboración con la Administración, debería llevar a cabo la evaluación técnica descrita en las presentes Directrices con antelación suficiente al reconocimiento de renovación, es decir, antes de que este comience y, normalmente, al menos de 12 a 15 meses antes de que expire el plazo para acabar el reconocimiento.

2.3 Aspectos que deben tenerse en cuenta

2.3.1 La designación de las bodegas, tanques y zonas que se someterán a reconocimiento se podrá hacer en función de evaluaciones técnicas de los siguientes aspectos de un buque determinado, las cuales deberían incluir una evaluación cuantitativa o cualitativa de los riesgos relativos de un posible deterioro:

- .1 características de proyecto, tales como niveles de esfuerzo de los distintos elementos estructurales, elementos de proyecto y medida en que se ha utilizado acero de gran resistencia a la tracción;

- .2 antecedentes de corrosión, agrietamiento, pandeo, melladuras y reparaciones del buque, así como de buques similares, cuando se disponga de la información; y
- .3 información relativa a los tipos de carga transportada, el uso de los diversos tanques o bodegas para carga o lastre, la protección de las bodegas y los tanques y el estado del revestimiento, si procede.

2.3.2 Las evaluaciones técnicas de los riesgos relativos de susceptibilidad a la avería o al deterioro de los diversos elementos estructurales y zonas se deberían juzgar y decidir a partir de principios y prácticas reconocidos, como los que se indican en las referencias 2, 3 y 4.

3 Evaluación técnica

3.1 Generalidades

3.1.1 En relación con la planificación de los reconocimientos, existen tres tipos básicos de fallos posibles que deberían ser objeto de evaluación técnica: la corrosión, las grietas y el pandeo. Normalmente, las averías por contacto no se incluyen en el programa de reconocimientos, puesto que las melladuras se hacen constar en notas y se supone que los inspectores se ocuparán de ellas como parte de sus tareas habituales.

3.1.2 Las evaluaciones técnicas realizadas en relación con el proceso de planificación de los reconocimientos se ajustarán, en principio, al esquema de la figura 1. El método consiste fundamentalmente en una evaluación de los riesgos basada en los conocimientos y la experiencia relativos al proyecto y la corrosión.

3.1.3 El proyecto debería examinarse por lo que respecta a los elementos estructurales susceptibles de pandeo o agrietamiento como resultado de vibraciones, grandes esfuerzos o fatiga.

3.1.4 La corrosión depende de la edad del buque y está estrechamente vinculada a la calidad del sistema de prevención de la corrosión utilizado en las nuevas construcciones y al posterior mantenimiento del buque durante su vida útil. La corrosión también puede provocar grietas y/o pandeo.

3.2 Métodos

3.2.1 Elementos de proyecto

3.2.1.1 La fuente principal de información utilizada en el proceso de planificación deberían ser los antecedentes de las averías sufridas por el buque en cuestión y por buques gemelos y/o similares, si se dispone de los datos. Además, se incluirán determinados elementos estructurales extraídos de los planos de proyecto.

3.2.1.2 Los antecedentes de averías características que se deberían tener en cuenta son:

- .1 cantidad, extensión, ubicación y frecuencia de las grietas; y
- .2 lugares donde se produce pandeo.

3.2.1.3 Dicha información se debería encontrar en los informes sobre los reconocimientos o en los archivos del propietario del buque, que incluirán los resultados de las inspecciones realizadas por este. Los defectos se analizarán, anotarán y marcarán en un croquis.

3.2.1.4 Además, se debería recurrir a la experiencia general. Por ejemplo, se debería consultar la referencia 2, que contiene un catálogo de las averías características de diversos elementos estructurales de los graneleros de forro sencillo y los métodos de reparación propuestos. También se debería consultar la referencia 3, que contiene un catálogo de las averías características y los métodos de reparación propuestos para diversos elementos estructurales de los petroleros de doble casco que pueden ser, hasta cierto punto, similares a los elementos estructurales de los graneleros de doble forro en el costado.

3.2.1.5 Además de utilizar dichas figuras, se deberían examinar los planos principales a fin de compararlos con la estructura real y buscar elementos similares que sean susceptibles de sufrir averías. En particular, el capítulo 3 de la referencia 3 trata de los diversos aspectos específicos relativos a los buques tanque de doble casco, tales como los lugares en los que se concentran los esfuerzos, los desajustes durante la construcción, las pautas de corrosión, las consideraciones relativas a la fatiga y las zonas que requieran una atención especial, mientras que el capítulo 4 de la referencia 3 trata de la experiencia adquirida con los defectos estructurales en los buques de doble casco (buques tanque quimiqueros, mineraleros-graneleros-petroleros, mineraleros-petroleros y buques gaseros), que se deberían tener en cuenta también a la hora de elaborar la planificación de los reconocimientos.

3.2.1.6 Al examinar los planos estructurales principales, además de utilizar las figuras antedichas, se deberían comprobar los elementos de proyecto característicos en los que suelen producirse grietas. Se deberían examinar con gran cuidado los factores que contribuyen a la avería.

3.2.1.7 Un factor importante es la utilización de aceros de gran resistencia a la tracción. Ciertos lugares en los que se han utilizado aceros suaves ordinarios y que han dado buenos resultados durante el servicio, pueden ser más susceptibles de sufrir daños si se utilizan aceros de gran resistencia a la tracción, con el consiguiente incremento de esfuerzos. En numerosas ocasiones se han utilizado, con buenos resultados, aceros de gran resistencia a la tracción para elementos longitudinales de las estructuras de cubierta y del fondo. Sin embargo, en otros lugares donde los esfuerzos dinámicos pueden ser mayores, como las estructuras laterales, los resultados no han sido tan favorables.

3.2.1.8 A este respecto, los cálculos de los esfuerzos de los componentes y elementos representativos importantes, realizados de conformidad con los métodos pertinentes, pueden ser útiles y conviene tenerlos en cuenta.

3.2.1.9 Las zonas seleccionadas de la estructura que se determinen durante este proceso se deberían registrar y marcar en los planos estructurales, que se deberían incluir en el programa de reconocimientos.

3.2.2 Corrosión

3.2.2.1 Con objeto de evaluar los riesgos relativos de corrosión se debería tener en cuenta, en general, la siguiente información:

- .1 utilización de los tanques, bodegas y espacios;
- .2 estado del revestimiento;
- .3 procedimientos de limpieza;
- .4 averías anteriores debidas a la corrosión;

- .5 forma y fechas en que las bodegas de carga se usaron para lastre;
- .6 riesgos de corrosión en las bodegas de carga y en los tanques de lastre; y
- .7 emplazamiento de los tanques de lastre adyacentes a los tanques caldeados de combustible líquido.

3.2.2.2 En la referencia 4 se dan ejemplos definatorios que podrían utilizarse para juzgar y describir el estado del revestimiento, utilizando fotografías representativas de diferentes estados.

3.2.2.3 La evaluación de los riesgos de corrosión se debería basar en la información de la referencia 2 y de la referencia 4 en la medida en que esta se aplica a los buques de doble forro en el costado, junto con la edad del buque y la información pertinente sobre el estado previsto del buque derivada de su edad y de la información recogida para preparar el programa de reconocimientos.

3.2.2.4 Se deberían enumerar los diversos tanques, bodegas y espacios e indicar los riesgos de corrosión correspondientes.

3.2.3 *Lugares en los que se hará un reconocimiento minucioso y se medirán espesores*

3.2.3.1 Los lugares en los que inicialmente se vaya a efectuar un reconocimiento minucioso y se midan espesores (zonas y secciones) deberían designarse en función del cuadro de riesgos de corrosión y la evaluación de la experiencia de proyecto.

3.2.3.2 Las secciones sujetas una medición de espesores se hallarán normalmente en los tanques, bodegas y espacios donde se considere que el riesgo de corrosión es más elevado.

3.2.3.3 Los tanques, bodegas y espacios para efectuar reconocimientos minuciosos se deberían designar inicialmente en función de lo que se considere que presenta el riesgo de corrosión más elevado, y se incluirán siempre los tanques de lastre. La selección se inspirará en el principio de que el alcance del reconocimiento aumenta con la edad del buque o cuando la información es insuficiente o poco fiable.

Referencias

- 1 IACS, Prescripción unificada Z10.5, *Hull Surveys of Double Skin Bulk Carriers*.
- 2 IACS, *Bulk Carriers: Guidelines for Surveys, Assessment and Repair of Hull Structures*, enero 2007.
- 3 TSCF, *Guidelines for the Inspection and Maintenance of Double Hull Tanker Structures*, 1995.
- 4 TSCF, *Guidance Manual for Tanker Structures*, 1997.

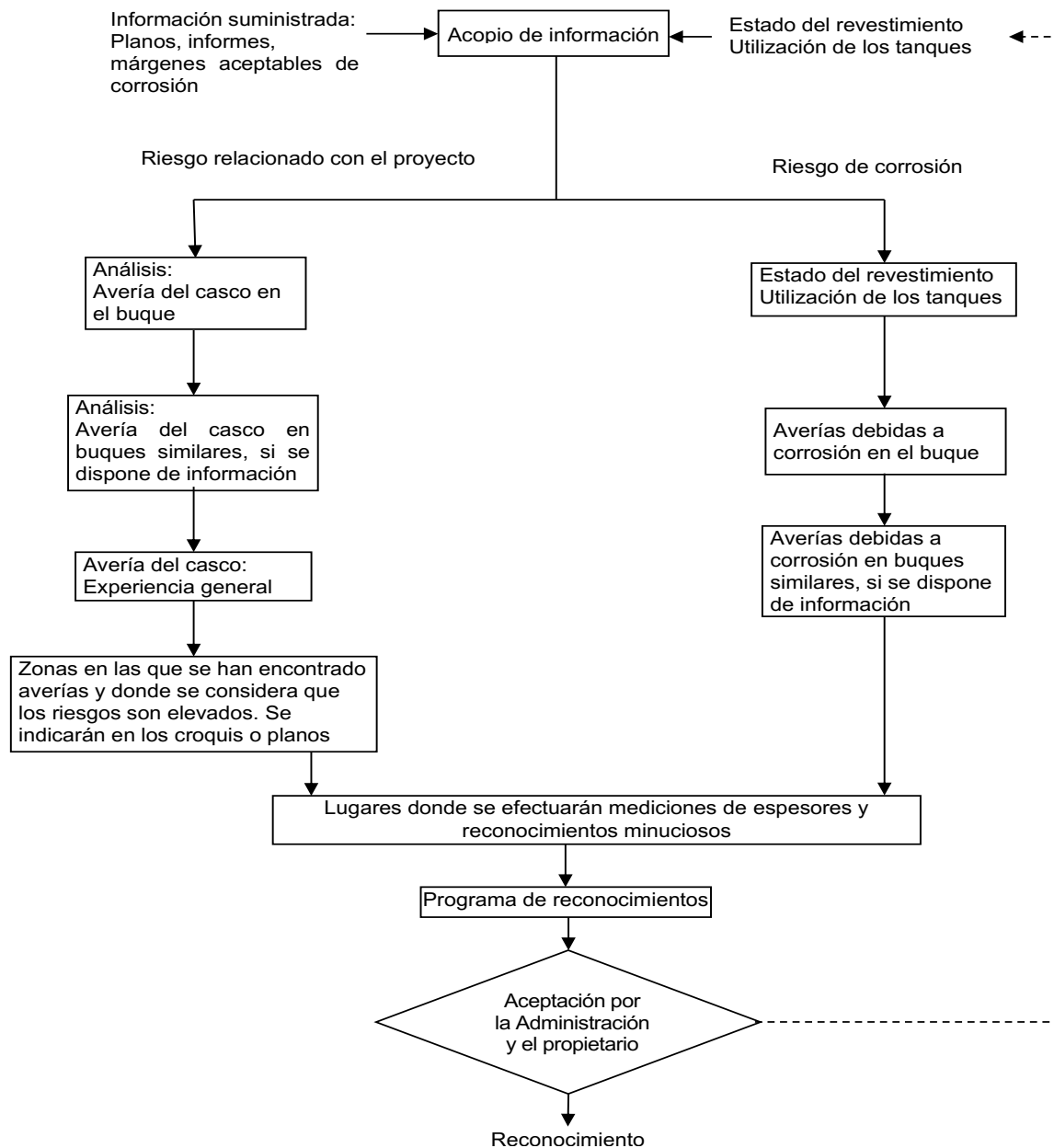


Figura 1: Evaluación técnica y proceso de planificación del reconocimiento

ANEXO 10

**PRESCRIPCIONES RELATIVAS AL ALCANCE DE LAS MEDICIONES DE ESPESORES
EN ZONAS DE CORROSIÓN IMPORTANTE DE LOS GRANELEROS DE
DOBLE FORRO EN EL COSTADO**

Estructura del fondo, del techo del doble fondo y de la tolva

Miembro estructural	Alcance de la medición	Puntos de medición
Planchas de la estructura del fondo, del techo del doble fondo y de la tolva	Como mínimo tres claras del tanque del doble fondo, incluida la de popa. Mediciones alrededor y por debajo del capuchón de todos los manguerotes de ventilación	Medición en cinco puntos en cada uno de los paneles situados entre longitudinales y varengas
Longitudinales de la estructura del fondo, del techo del doble fondo y de la tolva	Como mínimo tres longitudinales en cada una de las claras en las que se hayan medido las planchas del fondo	Tres mediciones en línea en el ala y tres mediciones en la contrabulárcama
Vagras, incluidas las estancas	En las varengas estancas de proa y de popa y en el centro de los tanques	Línea vertical de mediciones individuales en las planchas de la vagra, con una medición entre cada uno de los refuerzos de los paneles, o un mínimo de tres mediciones
Varengas, incluidas las estancas	Tres varengas en claras en las que se hayan medido planchas del fondo, con mediciones en el centro y en ambos extremos	Medición en cinco puntos repartidos en una superficie de 2 m ²
Anillo de bulárcama de la estructura de la tolva	Tres varengas en claras en las que se hayan medido planchas del fondo	Medición en cinco puntos repartidos en 1 m ² de plancha Mediciones individuales en el ala
Mamparo de balance o mamparo transversal estanco de la estructura de la tolva	– 1/3 inferior del mamparo	Medición en cinco puntos repartidos en 1 m ² de plancha
	– 2/3 superiores del mamparo	Medición en cinco puntos repartidos en 2 m ² de plancha
	– Refuerzos (mínimo de tres)	En el alma, medición en cinco puntos en el espacio intermedio (dos mediciones de un lado a otro del alma y en cada extremo, y una en el centro del espacio intermedio). En el ala, mediciones individuales en los extremos y en el centro del espacio intermedio
Refuerzos de los paneles	Donde corresponda	Mediciones individuales

Estructura de cubierta, incluidas las tracas transversales, las escotillas principales de carga, las tapas de escotilla, las brazolas y los tanques laterales superiores

Miembro estructural	Alcance de la medición	Puntos de medición
Planchas transversales entre escotillas	Planchas transversales entre escotillas sospechosas	Medición en cinco puntos entre los refuerzos bajo cubierta en una longitud de 1 m
Refuerzos bajo cubierta	Elementos transversales Elemento longitudinal	Medición en cinco puntos en cada extremo y en la sección intermedia Medición en cinco puntos en el alma y el ala
Tapas de escotilla	Lado y extremos de la falda, en tres sitios Tres bandas longitudinales, tracas exteriores (2) y traca central (1)	Medición en cinco puntos en cada sitio Medición en cinco puntos en cada banda
Brazolas de escotilla	Cada uno de los lados y extremos de las brazolas, una banda constituida por $\frac{1}{3}$ inferior y otra por los $\frac{2}{3}$ superiores de la brazola	Medición en cinco puntos en cada banda, es decir, en los lados o extremos de la brazola
Tanques laterales superiores de lastre	Mamparos transversales estancos: – $\frac{1}{3}$ inferior del mamparo – $\frac{2}{3}$ superiores del mamparo – refuerzos	Medición en cinco puntos repartidos en 1 m ² de plancha Medición en cinco puntos repartidos en 1 m ² de plancha Medición en cinco puntos en una longitud de 1 m
Tanques laterales superiores de lastre	Dos mamparos transversales de balance representativos: – $\frac{1}{3}$ inferior del mamparo – $\frac{2}{3}$ superiores del mamparo – refuerzos	Medición en cinco puntos repartidos en 1 m ² de plancha Medición en cinco puntos repartidos en 1 m ² de plancha Medición en cinco puntos en una longitud de 1 m
Tanques laterales superiores de lastre	Tres claras representativas de planchas inclinadas: – $\frac{1}{3}$ inferior del tanque – $\frac{2}{3}$ superiores del tanque	Medición en cinco puntos repartidos en 1 m ² de plancha Medición en cinco puntos repartidos en 1 m ² de plancha
Tanques laterales superiores de lastre	d) Longitudinales sospechosas y longitudinales adyacentes	Medición en cinco puntos en el alma y el ala en una longitud de 1 m
Planchas de la cubierta principal	Planchas sospechosas y planchas adyacentes (4)	Medición en cinco puntos repartidos en 1 m ² de plancha
Longitudinales de la cubierta principal	Planchas sospechosas	Medición en cinco puntos en el alma y el ala en una longitud de 1 m
Bulárcamas y transversales	Planchas sospechosas	Medición en cinco puntos repartidos en 1 m ² de plancha

Estructura de los espacios del doble forro de los graneleros de doble forro en el costado, incluidos los espacios laterales vacíos de los mineraleros

Miembro estructural	Alcance de la medición	Puntos de medición
<p>Planchas de los forros exterior e interior del costado:</p> <ul style="list-style-type: none"> – la traca superior y tracas de la zona de las vagras horizontales – todas las demás tracas 	<p>Planchas situadas entre cada par de cuadernas transversales/longitudinales en un mínimo de tres claras (a lo largo del tanque)</p> <p>Planchas situadas entre cada tercer par de longitudinales en las mismas tres claras</p>	<p>Medición individual</p> <p>Medición individual</p>
<p>Cuadernas transversales/longitudinales de los forros exterior e interior del costado en:</p> <ul style="list-style-type: none"> – la traca superior – todas las demás tracas 	<p>Cada una de las cuadernas transversales/longitudinales en las mismas tres claras</p> <p>Cada tercera cuaderna transversal/longitudinal en las mismas tres claras</p>	<p>Tres mediciones de un lado a otro del alma y una medición en el ala</p> <p>Tres mediciones de un lado a otro del alma y una en el ala</p>
<p>Cuadernas transversales/longitudinales</p> <ul style="list-style-type: none"> – cartabones 	<p>Como mínimo tres en las partes superior, media e inferior del tanque en las mismas tres claras</p>	<p>Medición en cinco puntos repartidos por la superficie del cartabón</p>
<p>Contrabulárcama y mamparos transversales:</p> <ul style="list-style-type: none"> – tracas de la zona de las vagras horizontales – otras tracas 	<p>Como mínimo dos bulárcamas y ambos mamparos transversales</p> <p>Como mínimo dos bulárcamas y ambos mamparos transversales</p>	<p>Medición en cinco puntos repartidos por una superficie de aproximadamente 2 m²</p> <ul style="list-style-type: none"> – Dos mediciones entre cada par de refuerzos verticales
<p>Vagras horizontales</p>	<p>Planchas que van sobre cada vagra en un mínimo de tres claras</p>	<p>Dos mediciones entre cada par de refuerzos de vagra longitudinal</p>
<p>Refuerzos de los paneles</p>	<p>Donde corresponda</p>	<p>Mediciones individuales</p>

Mamparos transversales de las bodegas de carga

Miembro estructural	Alcance de la medición	Puntos de medición
Polín inferior, de haberlo	Banda transversal a 25 mm como máximo de la unión soldada con el techo del doble fondo Banda transversal a 25 mm como máximo de la unión soldada con el durmiente	Medición en cinco puntos entre refuerzos en una longitud de 1 m Medición en cinco puntos entre refuerzos en una longitud de 1 m
Mamparos transversales	Banda transversal a media altura aproximadamente Banda transversal en la parte del mamparo adyacente a la cubierta superior o por debajo del durmiente del polín superior (en el caso de buques provistos de polines superiores)	Medición en cinco puntos repartidos en 1 m ² de plancha Medición en cinco puntos repartidos en 1 m ² de plancha

ANEXO 11

RESISTENCIA DE LOS MEDIOS DE SUJECIÓN DE LAS TAPAS DE LAS ESCOTILLAS DE CARGA DE LOS GRANELEROS DE DOBLE FORRO EN EL COSTADO

1 Dispositivos de sujeción

La resistencia de los dispositivos de sujeción se ajustará a las siguientes prescripciones:

- .1 Las tapas de escotilla de panel estarán sujetas mediante dispositivos adecuados (pernos, cuñas o dispositivos similares), debidamente espaciados a lo largo de las brazolas y entre los elementos de las tapas. La disposición y el espaciamiento se determinarán prestando la debida atención a la eficacia de la estanquidad a la intemperie, según el tipo y las dimensiones de la tapa de escotilla y la rigidez de los bordes de la tapa entre los dispositivos de sujeción.

- .2 La superficie neta de la sección transversal de cada dispositivo de sujeción no será inferior a:

$$A = 1,4 a / f \text{ (cm}^2\text{)}$$

donde:

- a = espacio entre los dispositivos de sujeción, que no será inferior a 2 m
- f = $(\sigma_Y / 235)^e$
- σ_Y = límite superior mínimo de elasticidad especificado, en N/mm², del acero utilizado para la fabricación, que no será más del 70 % de la resistencia a la rotura por tracción
- e = 0,75 cuando $\sigma_Y > 235$
= 1,0 cuando $\sigma_Y \leq 235$

Las varas o pernos tendrán un diámetro neto no inferior a 19 mm en el caso de las escotillas que tengan una superficie superior a 5 m².

- .3 Entre la tapa y la brazola y en las juntas transversales, los dispositivos de sujeción mantendrán una presión de contacto suficiente para conservar la estanquidad a la intemperie. En el caso de una presión de contacto superior a 5 N/mm, el área de la sección transversal se incrementará en proporción directa. Se especificará la presión de contacto.

- .4 La rigidez del borde de la tapa será suficiente para mantener la debida presión de estanquidad entre los dispositivos de sujeción. El momento de inercia, I , de los elementos de los bordes no será inferior a:

$$I = 6 p a^4 \text{ (cm}^4\text{)}$$

donde:

- p = presión de contacto, en N/mm, de 5 N/mm como mínimo
- a = espaciamiento, en metros, de los dispositivos de sujeción

- .5 Los dispositivos de sujeción serán de construcción sólida y estarán conectados firmemente a las brazolas de las escotillas, cubiertas o tapas. Cada dispositivo de sujeción de las tapas tendrá aproximadamente las mismas características de rigidez.
- .6 Cuando se instalen trincas de varas, se incorporarán arandelas o cojinetes resistentes.
- .7 Cuando se opte por trincas hidráulicas, se proveerá un medio efectivo para garantizar que siguen estando inmobilizadas mecánicamente en la posición de cierre en caso de que se produzca una avería del sistema hidráulico.

2 Dispositivos de tope

2.1 Las tapas de escotilla N° 1 y N° 2 se sujetarán de manera eficaz con dispositivos de tope para hacer frente a las fuerzas transversales resultantes de una presión de 175 kN/m².

2.2 La tapa de escotilla N° 2 se sujetará de manera eficaz con dispositivos de tope para hacer frente a las fuerzas longitudinales que actúan sobre el extremo proel resultantes de una presión de 175 kN/m².

2.3 La tapa de escotilla N° 1 se sujetará de manera eficaz con dispositivos de tope para hacer frente a las fuerzas longitudinales que actúan sobre el extremo proel resultantes de una presión de 230 kN/m². Esa presión se podrá reducir a 175 kN/m² en el caso de los buques con castillo de proa.

2.4 El esfuerzo equivalente en los dispositivos de tope y sus estructuras de apoyo, y calculado en el cuello de las soldaduras de los dispositivos de tope, no excederá el valor permitido de $0,8 \sigma_Y$.

3 Materiales y soldaduras

Los dispositivos de tope o de sujeción que se instalen en cumplimiento de lo dispuesto en el presente anexo, estarán fabricados con materiales, incluidos los electrodos de soldadura, que satisfagan las exigencias de la Administración.

ANEXO 12

PRESCRIPCIONES DE PROCEDIMIENTO PARA LAS MEDICIONES DE ESPESORES

1 Generalidades

Cuando las mediciones de espesores requeridas en el contexto de los reconocimientos de las estructuras del casco no sean efectuadas por Administración, contarán con la presencia de un inspector de la organización reconocida. La presencia del inspector quedará registrada. Lo anterior se aplica también a las mediciones de espesores que se realicen durante los viajes.

2 Reunión de planificación del reconocimiento

2.1 Antes de iniciar el reconocimiento de renovación o intermedio, tendrá lugar una reunión entre el inspector o inspectores participantes, el capitán del buque o un representante debidamente cualificado nombrado por el capitán o la compañía, el representante o representantes del propietario que estén presentes y el representante o representantes de la firma encargada de la medición de espesores a fin de garantizar la ejecución eficaz y segura de los reconocimientos y las mediciones de espesor que deban realizarse a bordo.

2.2 En la reunión se acordará cómo ha de ser la comunicación con el operario u operarios encargados de la medición de espesores y el representante o representantes del propietario con respecto a lo siguiente:

- .1 notificación periódica de las mediciones de espesores al inspector participante; y
- .2 notificación inmediata al inspector si se observan deficiencias tales como:
 - .1 corrosión excesiva y/o extensa o picaduras/agrietamiento, sea cual sea su relevancia;
 - .2 defectos estructurales como pandeo, fracturas y estructuras deformadas;
 - .3 estructuras desprendidas y/o agujereadas; y
 - .4 corrosión de soldaduras.

2.3 Cuando se realicen las mediciones de espesores en asociación con reconocimientos intermedios o de renovación, se llevará un registro documentado en el que se indique el lugar y la fecha de la reunión y quiénes asistieron (el nombre del inspector o los inspectores, el capitán del buque o un representante debidamente cualificado nombrado por el capitán o la firma, el representante o representantes del propietario y el representante o representantes de la firma o firmas de medición de los espesores).

3 Supervisión del proceso de medición de espesores a bordo

3.1 El inspector decidirá el alcance y ubicación definitivos de las mediciones de espesores después de realizar un reconocimiento general de los espacios representativos de a bordo.

3.2 Si el propietario prefiere empezar a medir los espesores antes del reconocimiento general, el inspector deberá informarle de que el alcance y ubicaciones previstos de las mediciones de espesores están sujetos a confirmación durante el reconocimiento general. A

partir de las conclusiones que se extraigan, el inspector podrá exigir que se realicen otras mediciones de espesores.

3.3 El inspector dirigirá las operaciones de calibración seleccionando las ubicaciones de tal manera que las lecturas tomadas representen, en general, el estado de la estructura en esa zona.

3.4 Las mediciones de espesores que estén destinadas principalmente a evaluar el alcance de la corrosión que pueda afectar a la resistencia de la viga-casco se realizarán de manera sistemática, de modo que todos los miembros estructurales longitudinales se calibren, según sea necesario.

3.5 Cuando las mediciones de espesores indiquen una corrosión importante o un grado de deterioro superior a la disminución admisible, el inspector establecerá ubicaciones para llevar a cabo otras mediciones de espesores, con objeto de definir las zonas de corrosión importante y de determinar los miembros estructurales necesitados de reparación/renovación.

3.6 Las mediciones de los espesores de las estructuras situadas en zonas en las que se prescriben reconocimientos minuciosos se efectuarán junto con el reconocimiento minucioso.

4 Examen y verificación

4.1 Al finalizar las mediciones de espesores, el inspector confirmará que no son necesarias otras calibraciones o, en caso contrario, especificará calibraciones complementarias.

4.2 Cuando en el presente Código se permita que el alcance de las mediciones de espesores se reduzca a consecuencia de decisiones especiales por parte del inspector o inspectores, esas decisiones especiales se harán constar, según proceda.

4.3 Si las mediciones de espesores solo se realizan en parte, se hará constar el alcance de las mediciones pendientes para conocimiento del siguiente inspector.

ANEXO B

CÓDIGO SOBRE EL PROGRAMA MEJORADO DE INSPECCIONES
DURANTE LOS RECONOCIMIENTOS DE PETROLEROS

Parte A

CÓDIGO SOBRE EL PROGRAMA MEJORADO DE INSPECCIONES DURANTE
LOS RECONOCIMIENTOS DE PETROLEROS DE DOBLE CASCO**1 Generalidades****1.1 *Ámbito de aplicación***

1.1.1 El Código se aplicará a todos los petroleros de doble casco con propulsión propia de arqueado bruto igual o superior a 500.

1.1.2 El Código se aplicará a los reconocimientos de la estructura del casco y de los sistemas de tuberías instalados en la zona de los tanques de carga, cámaras de bombas, coferdanes, túneles de tuberías, espacios vacíos en la zona de la carga y todos los tanques de lastre.

1.1.3 El Código se refiere al alcance mínimo del examen, las mediciones de espesores y las pruebas de los tanques. El reconocimiento será más amplio si se observa una corrosión importante y/o defectos estructurales y, en caso necesario, se incluirá un reconocimiento minucioso complementario.

1.1.4 Los reconocimientos se efectuarán durante los reconocimientos prescritos en la regla I/10 del Convenio, a menos que en el presente código se estipule expresamente lo contrario.

1.2 *Definiciones*

1.2.1 *Petrolero de doble casco*: buque construido para transportar principalmente hidrocarburos a granel cuyos tanques de carga están protegidos por un doble casco que se extiende a lo largo de toda la zona de la carga, y que está constituido por un doble forro en el costado y por espacios del doble fondo para transportar lastre de agua o espacios vacíos.

1.2.2 *Tanque de lastre*: el utilizado principalmente para el transporte de lastre de agua de mar.

1.2.3 *Tanque de carga/lastre combinado*: a los efectos del presente Código, es un tanque que se utiliza para el transporte de carga o agua de lastre como parte habitual de las operaciones de un buque y se considerará tanque de lastre. Los tanques de carga en los que podría transportarse lastre de agua solo en casos excepcionales de conformidad con la regla I/18.3 del Convenio MARPOL deben considerarse tanques de carga.

1.2.4 *Reconocimiento general*: el efectuado para conocer el estado general de la estructura del casco y determinar el alcance de los reconocimientos minuciosos complementarios.

1.2.5 *Reconocimiento minucioso*: el de los elementos estructurales que se encuentran en el campo visual inmediato del inspector, es decir, normalmente al alcance de la mano.

1.2.6 *Sección transversal*: corte del casco perpendicular a la línea de crujía del buque que incluye todos los miembros longitudinales, como las planchas, longitudinales y vigas de cubierta, costados, fondo, techo del doble fondo y los mamparos longitudinales. En el caso de los petroleros de cuadernas transversales, una sección transversal incluye las cuadernas adyacentes y sus conexiones finales en la zona de las secciones transversales.

1.2.7 *Tanques representativos*: los que se supone que reflejan el estado de otros tanques de tipo semejante, destinados a un uso análogo y con sistemas parecidos de prevención de la corrosión. Al seleccionar los tanques representativos se tendrá en cuenta el historial de servicios y de reparaciones que haya a bordo, así como las zonas estructurales críticas y/o sospechosas que puedan determinarse.

1.2.8 *Zonas sospechosas*: aquellas en las que se observe una corrosión importante y/o que, a juicio del inspector, sean susceptibles de deteriorarse rápidamente.

1.2.9 *Corrosión importante*: la que ha alcanzado una extensión tal que la evaluación de sus características indica un grado de deterioro superior al 75 % de los márgenes admisibles, pero dentro de límites aceptables. En el caso de los buques construidos de conformidad con las reglas estructurales comunes de la IACS, corrosión importante es la que ha alcanzado una extensión tal que la evaluación de sus características indica un espesor medido comprendido entre $t_{ren} + 0,5$ mm y t_{ren} . El espesor de renovación (t_{ren}) es el espesor mínimo admisible, en mm, por debajo del cual se llevará a cabo la renovación de los miembros estructurales.

1.2.10 Por lo general, se considera que un *sistema de prevención de la corrosión* es un revestimiento protector duro completo. Normalmente, los revestimientos protectores duros deberían ser revestimientos epoxídicos o equivalentes. Podrán considerarse aceptables como alternativa otros sistemas de revestimiento que no sean blandos ni semiduros a condición de que su aplicación y mantenimiento se ajusten a las especificaciones del fabricante.

1.2.11 El *estado del revestimiento* se define del modo siguiente:

BUENO	estado que únicamente presenta una ligera oxidación en puntos aislados;
REGULAR	estado que presenta algún deterioro localizado del revestimiento en los bordes de los refuerzos y de las uniones soldadas y/o ligera oxidación en el 20 % o más de las zonas objeto de reconocimiento, pero menos que en el estado que se califica de DEFICIENTE; y
DEFICIENTE	estado que presenta un deterioro general del revestimiento en el 20 % o más de las zonas objeto de reconocimiento, o una capa dura de óxido en el 10 % o más de dichas zonas.

1.2.12 *Zonas críticas de la estructura*: lugares que, a juzgar por los cálculos pertinentes, se ha determinado que necesitan vigilancia o que, a la vista del historial de servicio del buque en cuestión o de buques similares o gemelos, (si procede), son susceptibles de agrietamiento, pandeo o corrosión que puedan menoscabar la integridad estructural del buque.

1.2.13 *Zona de la carga*: parte del buque en que se encuentran los tanques de carga, los tanques de decantación y las cámaras de bombas de carga o lastre, los coferdanes, los tanques de lastre y los espacios vacíos adyacentes a los tanques de carga, así como las zonas de cubierta situadas a lo largo de toda la eslora y toda la manga de la parte del buque que queda encima de dichos espacios.

1.2.14 *Reconocimiento intermedio*: reconocimiento llevado a cabo durante el segundo o tercer reconocimiento anual o entre estos reconocimientos.

1.2.15 *Reparación pronta y completa*: reparación permanente que se efectúa de modo satisfactorio a juicio del inspector durante el reconocimiento, razón por la cual es innecesario imponer cualquier condición a la clasificación o recomendación correspondiente.

1.2.16 *Consideración especial o decisión especial* (en relación con los reconocimientos minuciosos y mediciones de espesores): se entiende por esa expresión que se han efectuado inspecciones minuciosas y mediciones de espesores suficientes para confirmar el estado general real de la estructura por debajo del revestimiento.

1.2.17 *Corrosión por picaduras*: puntos/zonas con corrosión dispersa en las que las reducciones materiales locales son mayores que la corrosión general en la zona circundante. La concentración de picaduras se define en la figura 1.

1.2.18 *Corrosión de los bordes*: pérdida local de material en los bordes libres de las planchas, los refuerzos, los elementos principales de apoyo y alrededor de las aberturas. En la figura 2 puede verse un ejemplo de corrosión de los bordes.

1.2.19 *Corrosión en ranuras*: normalmente es la pérdida de material adyacente a las juntas de soldadura a lo largo de los refuerzos soldados a tope y en los topes o uniones de los refuerzos o las planchas. En la figura 3 puede verse un ejemplo de corrosión en ranuras.

1.2.20 *Administración*: la Administración u organización reconocida por la Administración.

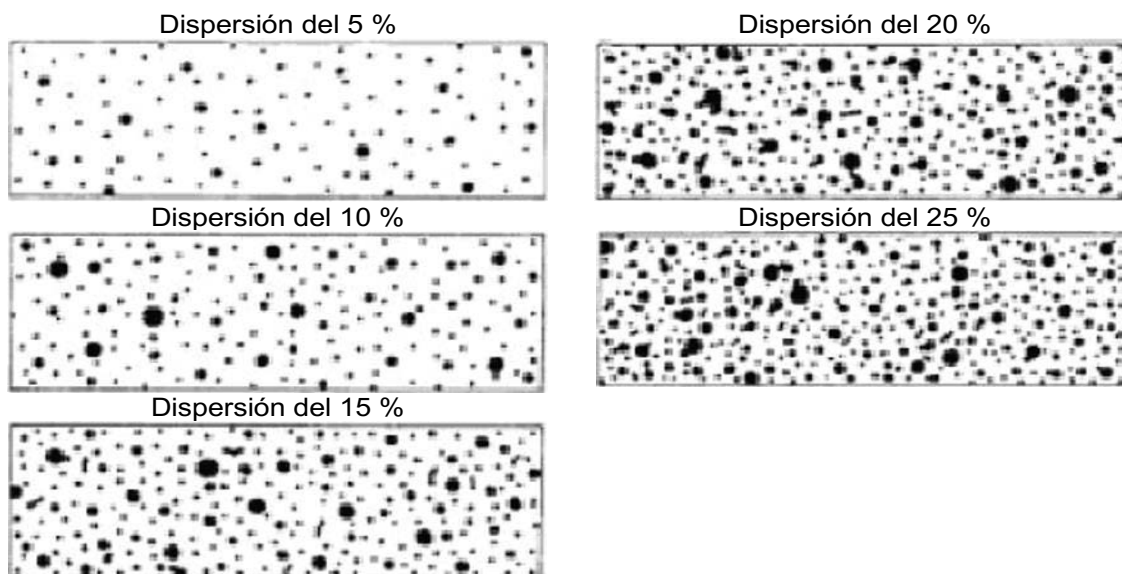


Figura 1: Diagramas de concentración de picaduras

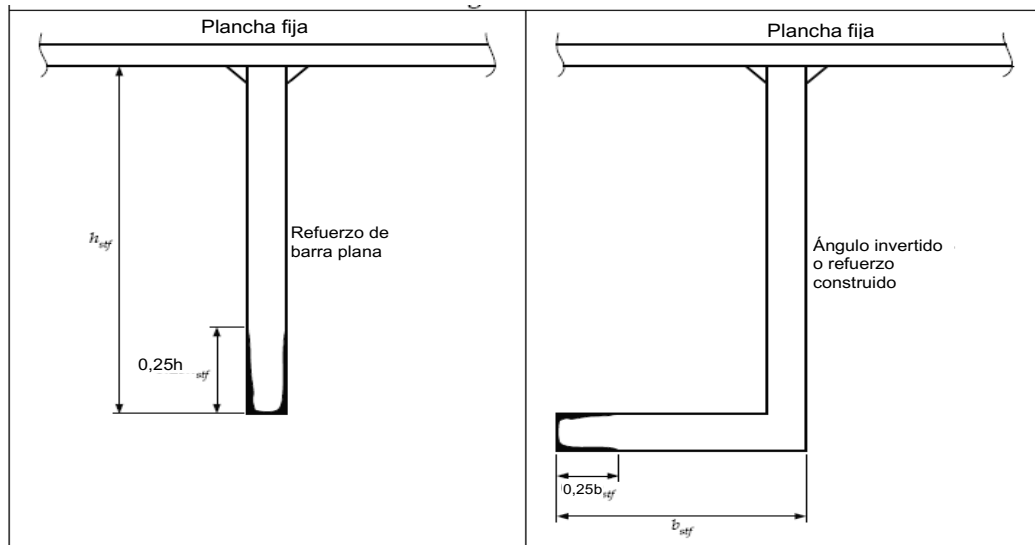


Figura 2: Corrosión de los bordes

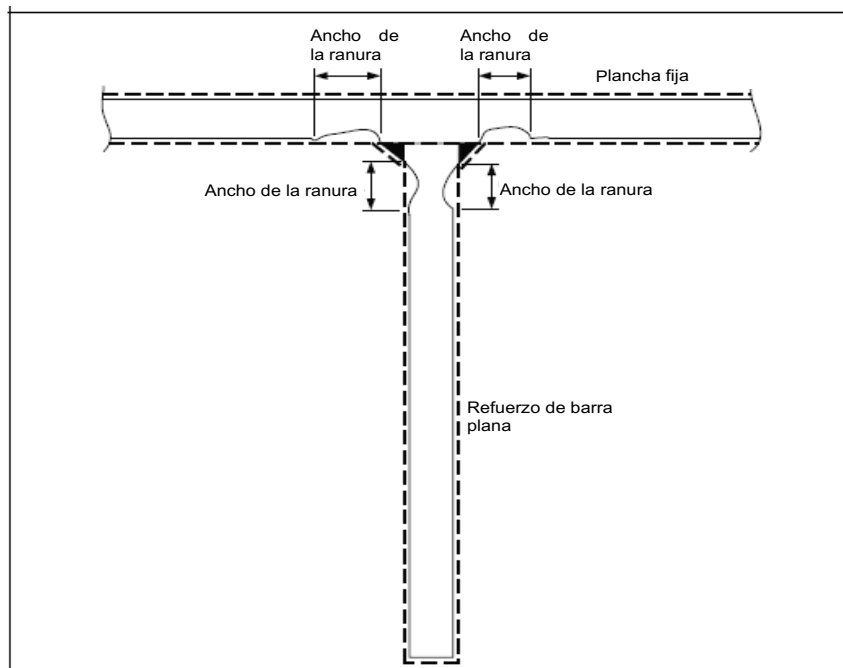


Figura 3: Corrosión en ranuras

1.3 Reparaciones

1.3.1 Todo daño consistente en un deterioro que sobrepase los límites admisibles (incluidos pandeo, ranuras, desprendimiento o fractura), o cuya extensión sobrepase los límites admisibles, y que afecte o pueda afectar, a juicio de la Administración, a la integridad estructural, estanca al agua o estanca a la intemperie del buque, se reparará de manera pronta y completa (véase el párrafo 1.2.15). Entre las zonas que han de examinarse figuran:

- .1 la estructura y las planchas del fondo;

- .2 la estructura y las planchas del costado;
- .3 la estructura y las planchas de cubierta;
- .4 los mamparos estancos al agua o a los hidrocarburos; y
- .5 las tapas y brazolas de escotillas, si las hay, (en los buques de carga combinada).

En los lugares en los que no se disponga de instalaciones de reparación adecuadas, la Administración podrá permitir que el buque se dirija directamente a una instalación de reparación. Ello puede requerir el desembarque de la carga y/o que se efectúen reparaciones provisionales para realizar el viaje previsto.

1.3.2 Además, cuando los resultados de un reconocimiento pongan de relieve que hay corrosión o defectos estructurales que, a juicio de la Administración, menoscaben la aptitud del buque para seguir en servicio, se tomarán medidas correctivas para que el buque reanude el servicio.

1.3.3 Cuando el daño detectado en la estructura mencionado en el párrafo 1.3.1 supra esté aislado y tenga un carácter localizado, de manera que no afecte a la integridad estructural del buque (como por ejemplo, un agujero pequeño en una plancha transversal entre escotillas), el inspector podrá considerar la posibilidad de una reparación temporal adecuada para restaurar la integridad estanca al agua o a la intemperie tras evaluar la estructura circundante e imponer la condición o recomendación correspondiente con un límite de tiempo específico a fin de ultimar la reparación definitiva y conservar la validez de la certificación reglamentaria pertinente.

1.4 *Inspectores*

1.4.1 En los petroleros de peso muerto igual o superior a 20 000 toneladas, a partir del tercer reconocimiento de renovación, en los reconocimientos de renovación e intermedio del casco, el reconocimiento de la estructura del casco y los sistemas de tuberías a los cuales se aplica este Código deberán realizarlo como mínimo dos inspectores de una Administración.

1.4.2 Esto requiere que, como mínimo, se encuentren a bordo simultáneamente dos inspectores para efectuar el reconocimiento requerido. Si bien cada inspector a bordo no está obligado a efectuar todos los aspectos del reconocimiento prescrito, deben consultar entre sí y efectuar reconocimientos conjuntos y minuciosos al nivel necesario para determinar el estado de las zonas del buque a las cuales se aplica este Código. El grado de estos reconocimientos deberá ser suficiente como para que los inspectores lleguen a un acuerdo respecto de las medidas necesarias para realizar el reconocimiento con respecto a las renovaciones, reparaciones y otras recomendaciones o condiciones. Ambos inspectores deben firmar conjuntamente el informe del reconocimiento o indicar su acuerdo de manera equivalente.

1.4.3 Los siguientes reconocimientos podrán ser presenciados por un solo inspector:

- .1 medición de espesores;
- .2 pruebas de tanques; y
- .3 reparaciones realizadas como resultado de reconocimientos intermedios y de renovación del casco, cuyo nivel se haya acordado entre los dos inspectores prescritos durante la realización de los reconocimientos.

1.5 *Mediciones de espesores y reconocimientos minuciosos*

En todo tipo de reconocimiento, es decir, en los reconocimientos de renovación, intermedios, anuales o de otro tipo que tengan el alcance de reconocimientos anteriores, por lo que respecta a las estructuras situadas en las zonas en las que se prescriben reconocimientos minuciosos, las mediciones de espesores, cuando se exijan en el anexo 2, se efectuarán al mismo tiempo que los reconocimientos minuciosos.

2 **Reconocimiento de renovación**

2.1 *Generalidades*

2.1.1 El reconocimiento de renovación podrá iniciarse en la fecha del cuarto reconocimiento anual y realizarse durante el año siguiente con objeto de concluirlo para la fecha del quinto vencimiento anual. Cuando el reconocimiento de renovación se inicie antes del cuarto reconocimiento anual, se realizará enteramente en el plazo de 15 meses si dicha labor debe considerarse parte del reconocimiento de renovación.

2.1.2 Como parte de los preparativos para el reconocimiento de renovación, el programa de reconocimientos se abordará con antelación al reconocimiento de renovación. La medición de espesores no se efectuará antes del cuarto reconocimiento anual.

2.1.3 Además de lo prescrito con respecto al reconocimiento anual, el reconocimiento consistirá en realizar un examen, pruebas y comprobaciones de alcance tal que permitan garantizar que el casco y las tuberías conexas, como se prescribe en el párrafo 2.1.5, se encuentran en estado satisfactorio y que son aptos para el uso a que se destinan durante el nuevo periodo de validez del Certificado de seguridad de construcción para buque de carga, en el supuesto de que su mantenimiento y utilización sean los adecuados y de que se efectúen reconocimientos periódicos en las fechas debidas.

2.1.4 Se examinarán todos los tanques de carga, tanques de lastre, incluidos los tanques del doble fondo, cámaras de bombas, túneles de tuberías, coferdanes y espacios vacíos contiguos a los tanques de carga, las cubiertas y el forro exterior, examen que se complementará con las mediciones de espesores y las pruebas que se exigen en los párrafos 2.5 y 2.6 a fin de garantizar que la integridad estructural sigue siendo eficaz. El examen será suficiente para descubrir si hay una corrosión importante y deformación considerable, así como fracturas, averías u otras formas de deterioro estructural que pueda presentar el buque.

2.1.5 Las tuberías de carga de cubierta, incluidas las de lavado con crudos, y las tuberías de carga y de lastre situadas en los mencionados tanques y espacios se examinarán y someterán a una prueba de funcionamiento a la presión de trabajo, de manera satisfactoria a juicio del inspector participante, a fin de garantizar que su estanquidad y estado siguen siendo satisfactorios. Se prestará especial atención a todas las tuberías de lastre de los tanques de carga y a todas las tuberías de carga de los tanques de lastre y espacios vacíos, y se informará a los inspectores siempre que dichas tuberías, incluidas sus válvulas y accesorios, se encuentren abiertas durante los periodos de reparación y se pueda examinar su interior.

2.1.6 En los reconocimientos y mediciones de espesores de espacios no se aceptará que el reconocimiento intermedio y el reconocimiento de renovación se acrediten al mismo tiempo.

2.2 Reconocimiento en dique seco

2.2.1 El reconocimiento de renovación incluirá un reconocimiento en dique seco. Durante el periodo de cinco años de validez del Certificado de seguridad de construcción se efectuarán como mínimo dos inspecciones del exterior de la obra viva del buque. En todos los casos, el intervalo máximo entre dos de esas inspecciones no excederá de 36 meses.

2.2.2 En el caso de los buques de 15 o más años de edad, la inspección del exterior de la obra viva se efectuará con el buque en dique seco. En cuanto a los buques de menos de 15 años, podrán efectuarse con el buque a flote inspecciones alternas de la obra viva que no se realicen conjuntamente con el reconocimiento de renovación. Las inspecciones con el buque a flote solo se efectuarán cuando las condiciones sean satisfactorias y se disponga del equipo apropiado y de personal debidamente cualificado.

2.2.3 Si no se efectúa un reconocimiento en dique seco junto con el reconocimiento de renovación, o si no se respeta el intervalo máximo de 36 meses a que se hace referencia en el párrafo 2.2.1, el Certificado de seguridad de construcción para buque de carga dejará de ser válido hasta que se efectúe un reconocimiento en dique seco.

2.2.4 El reconocimiento general y el reconocimiento minucioso y las mediciones de espesores, según proceda, de las partes inferiores de los tanques de carga y de los tanques de lastre se llevarán a cabo de conformidad con las prescripciones aplicables en un reconocimiento de renovación, si este no se ha realizado aún.

Nota: Se entiende que las partes inferiores de los tanques de carga y de los tanques de lastre son las partes situadas por debajo de la flotación en lastre y sin carga.

2.3 Sistema de prevención de la corrosión de los tanques

Se examinará el estado del sistema de prevención de la corrosión de los tanques de carga, de haberlo. Los tanques de lastre se examinarán a intervalos anuales en los siguientes casos:

- .1 cuando no se haya aplicado ningún revestimiento protector duro desde la fecha de construcción; o
- .2 cuando se haya aplicado un revestimiento blando o semiduro; o
- .3 cuando se observe corrosión importante en el tanque; o
- .4 cuando se observe que el revestimiento protector duro se encuentra en un estado inferior a BUENO y el revestimiento protector duro no se ha reparado de modo satisfactorio a juicio del inspector.

La medición de espesores se efectuará según el inspector lo estime necesario.

2.4 Alcance del reconocimiento general y del reconocimiento minucioso

2.4.1 Durante el reconocimiento de renovación se efectuará un reconocimiento general de todos los tanques y espacios. Se examinarán las zonas sospechosas detectadas en reconocimientos anteriores.

2.4.2 Las prescripciones mínimas aplicables a los reconocimientos minuciosos que se efectúen durante el reconocimiento de renovación se exponen en el anexo 1.

2.4.3 El inspector podrá ampliar el alcance del reconocimiento minucioso según lo estime necesario, teniendo en cuenta el grado de mantenimiento de los tanques objeto de reconocimiento, el estado del sistema de prevención de la corrosión y también en los siguientes casos:

- .1 sobre todo, en el caso de tanques cuyos medios o elementos estructurales hayan sufrido desperfectos en tanques o buques semejantes, según se desprenda de la información disponible; y
- .2 cuando se trate de tanques que tengan estructuras aprobadas con escantillones reducidos porque llevan un sistema de prevención de la corrosión aprobado por la Administración.

2.4.4 Con respecto a las zonas situadas en tanques en los que se observe que el revestimiento protector duro se halla en BUEN estado, según se define este en el párrafo 1.2.11, el alcance de los reconocimientos minuciosos conforme a lo prescrito en el anexo 1 podrá ser objeto de una decisión especial de la Administración.

2.5 Alcance de las mediciones de espesores

2.5.1 Las prescripciones mínimas aplicables a las mediciones de espesores que se efectúen durante el reconocimiento de renovación se exponen en el anexo 2.

2.5.2 Las disposiciones para la realización de mediciones complementarias en las zonas que presenten una corrosión importante figuran en el anexo 4; además en el programa de reconocimientos prescrito en el párrafo 5.1 pueden especificarse otras disposiciones. Para que el reconocimiento se considere oficialmente terminado deben llevarse a cabo dichas mediciones complementarias de espesores. Se examinarán las zonas sospechosas detectadas en reconocimientos anteriores. Se efectuarán mediciones de espesores en las zonas en las que se haya detectado una corrosión importante en reconocimientos anteriores.

2.5.3 El inspector podrá ampliar aún más, según lo estime necesario, las mediciones de espesores.

2.5.4 Con respecto a las zonas situadas en tanques en los que se observe que el revestimiento protector duro se halla en BUEN estado, según se define este en el párrafo 1.2.11, el alcance de las mediciones de espesores conforme a lo prescrito en el anexo 2 podrá ser objeto de una decisión especial de la Administración.

2.5.5 Las secciones transversales se elegirán según los lugares en los que se suponga, o se haya confirmado mediante mediciones de las chapas de cubierta, que existe el mayor grado de reducción.

2.5.6 Cuando deban medirse dos o tres secciones, una de ellas al menos comprenderá un tanque de lastre situado a una distancia igual o inferior a 0,5L del centro del buque. En el caso de los petroleros de eslora igual o superior a 130 m (según se definen en el *Convenio internacional sobre líneas de carga* en vigor) y de más de 10 años de edad, el método de muestreo de las mediciones de espesores para evaluar la resistencia longitudinal del buque, de conformidad con lo prescrito en el párrafo 9.1.2, figura en el anexo 13.

2.6 Alcance de las pruebas de presión de los tanques

2.6.1 Las prescripciones mínimas aplicables a las pruebas de presión de los tanques de lastre durante el reconocimiento de renovación se exponen en el párrafo 2.6.3 y en el anexo 3.

Las prescripciones mínimas aplicables a las pruebas de los tanques de carga durante el reconocimiento de renovación se exponen en el párrafo 2.6.4 y en el anexo 3.

El inspector podrá aceptar las pruebas de los tanques de carga realizadas por la tripulación del buque bajo la dirección del capitán si se cumplen las condiciones siguientes:

- .1 el propietario ha presentado el procedimiento de las pruebas de los tanques, en el que se especifican las alturas de llenado, los tanques que se van a llenar y los mamparos que se van a someter a prueba, y la Administración lo ha examinado antes de que se realizaran las pruebas;
- .2 no se han registrado casos de fugas, deformación o corrosión importante que afecten a la integridad estructural del tanque;
- .3 las pruebas de los tanques se han realizado de manera satisfactoria dentro de un periodo de reconocimiento especial no más de tres meses antes de la fecha del reconocimiento en la que se completen el reconocimiento general o el reconocimiento minucioso;
- .4 los resultados satisfactorios de las pruebas se anotan en el diario de navegación del buque; y
- .5 el inspector considera que el estado interior y el estado exterior de los tanques y la estructura conexas son satisfactorios en el momento del reconocimiento general y del reconocimiento minucioso.

2.6.2 El inspector podrá ampliar, según lo estime necesario, las pruebas de los tanques.

2.6.3 Los contornos de los tanques de lastre se someterán a la presión correspondiente a un nivel de líquido que coincida con la parte superior de los tubos de aireación.

2.6.4 Los contornos de los tanques de carga se someterán a la presión correspondiente a un nivel de líquido que coincida con el punto más alto al que subirá el líquido en condiciones de servicio.

2.6.5 Las pruebas de los tanques del doble fondo y otros espacios que no están proyectados para el transporte de líquido podrán omitirse, siempre que se lleve a cabo un examen interno satisfactorio junto con un examen de la parte superior del tanque.

3 Reconocimiento anual

3.1 Generalidades

Los reconocimientos anuales tendrán lugar en el plazo de tres meses anterior o posterior a la fecha del vencimiento anual del reconocimiento inicial o con respecto a la fecha acreditada del último reconocimiento de renovación. El reconocimiento anual consistirá en un examen destinado a garantizar, en la medida de lo posible, que el casco y las tuberías se mantienen en estado satisfactorio, y al efectuarlo se tendrá en cuenta el historial de servicio, el estado y la extensión del sistema de prevención de la corrosión de los tanques de lastre y las zonas indicadas en el archivo de informes sobre reconocimientos.

3.2 Examen del casco

3.2.1 Se efectuará un examen de las planchas del casco y de sus dispositivos de cierre, en la medida en que sean visibles.

3.2.2 Se efectuará un examen de las perforaciones estancas, en la medida de lo posible.

3.3 Examen de las cubiertas de intemperie

3.3.1 Se llevará a cabo, en la medida de lo posible, un examen de las aberturas de los tanques de carga, incluidas las frisas, tapas, brazolas y pantallas cortallamas.

3.3.2 Se llevará a cabo, en la medida de lo posible, un examen de las válvulas de presión y vacío de los tanques de carga y pantallas cortallamas.

3.3.3 Se llevará a cabo, en la medida de lo posible, un examen de las pantallas cortallamas de las ventilaciones de todos los tanques de combustible líquido.

3.3.4 Se llevará a cabo, en la medida de lo posible, un examen de los sistemas de tuberías de carga, lavado con crudos, combustible líquido y ventilación, así como de las torres y colectores de ventilación.

3.4 Examen de las cámaras de bombas de carga y de los túneles de tuberías, si los hay

3.4.1 Se llevará a cabo, en la medida de lo posible, un examen de todos los mamparos de las cámaras de bombas para determinar si presentan indicios de fuga de hidrocarburos o fracturas y, en particular, de los medios de estanquidad de todas las perforaciones de los mamparos de las cámaras de bombas.

3.4.2 Se llevará a cabo, en la medida de lo posible, un examen del estado de todos los sistemas y túneles de tuberías.

3.5 Examen de los tanques de lastre

3.5.1 El examen de los tanques de lastre se efectuará cuando los resultados del reconocimiento de renovación y del reconocimiento intermedio indiquen que es necesario. Si la Administración lo considera necesario, o si la corrosión está muy extendida, se efectuarán mediciones de espesores.

3.5.2 Si se observa una corrosión importante, según se define esta en el párrafo 1.2.9, se aumentará el alcance de las mediciones de espesores de conformidad con lo prescrito en el anexo 4. Para que el reconocimiento se considere oficialmente terminado deben llevarse a cabo dichas mediciones complementarias de espesores. Se examinarán las zonas sospechosas detectadas en reconocimientos anteriores. Se efectuarán mediciones de espesores en las zonas en las que se haya detectado una corrosión importante en reconocimientos anteriores. En el caso de los petroleros construidos de conformidad con las reglas estructurales comunes de la IACS, las zonas de corrosión importante detectadas se examinarán, y se llevarán a cabo mediciones adicionales de espesores.

4 Reconocimiento intermedio

4.1 Generalidades

4.1.1 Los elementos que sean complementarios de los comprendidos en las prescripciones relativas al reconocimiento anual podrán inspeccionarse en el segundo o tercer reconocimiento anual o entre ambos.

4.1.2 El alcance del reconocimiento de los tanques de carga y de lastre en función de la edad del buque se especifica en 4.2, 4.3 y 4.4.

4.1.3 En las cubiertas de intemperie se llevará a cabo un examen, siempre que sea factible, de los sistemas de tuberías de carga, lavado con crudos, combustible líquido, lastre, vapor y ventilación, así como de las torres y colectores de ventilación. Si durante el examen se tiene alguna duda acerca del estado de las tuberías, podrá exigirse que se sometan a una prueba de presión, que se mida su espesor, o ambos.

4.1.4 En el caso de los petroleros construidos de conformidad con las reglas estructurales comunes de la IACS, las zonas de corrosión importante detectadas se examinarán, y se llevarán a cabo mediciones adicionales de espesores.

4.1.5 En los reconocimientos y mediciones de espesores de espacios no se aceptará que el reconocimiento intermedio y el reconocimiento de renovación se acrediten al mismo tiempo.

4.2 Petroleros de edad comprendida entre 5 y 10 años

4.2.1 Por lo que respecta a los tanques utilizados para el lastre de agua, se efectuará un reconocimiento general de los tanques representativos que seleccione el inspector. Si el reconocimiento general no revela ningún defecto estructural visible, se podrá limitar el examen a una verificación de que el sistema de prevención de la corrosión continúa siendo eficaz.

4.2.2 Los tanques de lastre se examinarán a intervalos anuales en los siguientes casos:

- .1 cuando no se haya aplicado ningún revestimiento protector duro desde la fecha de construcción; o
- .2 cuando se haya aplicado un revestimiento blando o semiduro; o
- .3 cuando se observe corrosión importante en el tanque; o
- .4 cuando se observe que el revestimiento protector duro se encuentra en un estado inferior a BUENO y el revestimiento protector duro no se ha reparado de modo satisfactorio a juicio del inspector.

4.3 Petroleros de edad comprendida entre 10 y 15 años

4.3.1 Las prescripciones relativas al reconocimiento intermedio serán las mismas que las del reconocimiento de renovación anterior estipuladas en 2 y 5.1. Sin embargo, no es necesario efectuar una prueba de presión de los tanques de carga y de lastre ni aplicar las prescripciones para la evaluación de la resistencia longitudinal de la viga casco estipuladas en 9.1.2, a menos que la Administración lo estime necesario.

4.3.2 En aplicación de lo dispuesto en 4.3.1, el reconocimiento intermedio podrá iniciarse en la fecha del segundo reconocimiento anual y proseguirse durante el año siguiente con objeto de concluirlo en la fecha del tercer reconocimiento anual, en lugar de aplicar lo dispuesto en 2.1.1.

4.3.3 En aplicación de lo dispuesto en 4.3.1, podrá preverse un reconocimiento bajo el agua en lugar de aplicar lo prescrito en 2.2.

4.4 Petroleros de edad superior a 15 años

4.4.1 Las prescripciones relativas al reconocimiento intermedio serán las mismas que las del reconocimiento de renovación anterior estipuladas en 2 y 5.1. Sin embargo, no es necesario efectuar una prueba de presión de los tanques de carga y de lastre ni aplicar las prescripciones para la evaluación de la resistencia longitudinal de la viga casco estipuladas en 9.1.2, a menos que la Administración lo estime necesario.

4.4.2 En aplicación de lo dispuesto en 4.4.1, el reconocimiento intermedio podrá iniciarse en la fecha del segundo reconocimiento anual y proseguirse durante el año siguiente con objeto de concluirlo en la fecha del tercer reconocimiento anual, en lugar de aplicar lo dispuesto en 2.1.1.

4.4.3 En aplicación de lo dispuesto en 4.4.1, el reconocimiento intermedio incluirá un reconocimiento en dique seco. El reconocimiento general y el reconocimiento minucioso y las mediciones de espesores, según proceda, de las partes inferiores de los tanques de carga y de los tanques de lastre de agua se llevarán a cabo de conformidad con las prescripciones aplicables en un reconocimiento intermedio, si este no se ha realizado aún.

Nota: Se entiende que las partes inferiores de los tanques de carga y de los tanques de lastre son las partes situadas por debajo de la flotación en lastre y sin carga.

5 Preparativos para el reconocimiento

5.1 Programa de reconocimientos

5.1.1 El propietario confeccionará, en colaboración con la Administración, un programa de reconocimientos concreto antes del inicio de cualquier parte del reconocimiento de renovación y, en el caso de petroleros de doble casco de más de 10 años de edad, del reconocimiento intermedio. El programa de reconocimientos se presentará por escrito y estará basado en la información que figura en el anexo 7A. El reconocimiento no comenzará hasta que no se acuerde el programa de reconocimientos.

5.1.1.1 Antes de elaborar el programa de reconocimientos, el propietario cumplimentará el cuestionario de planificación del reconocimiento a partir de la información que figura en el anexo 7B, y lo remitirá a la Administración.

5.1.1.2 El programa de reconocimientos, en el reconocimiento intermedio, podrá consistir en el programa de reconocimientos en el reconocimiento de renovación anterior complementado con el informe sobre la evaluación del estado del buque (resumen ejecutivo sobre el casco) de dicho reconocimiento de renovación y los informes sobre reconocimientos pertinentes posteriores.

5.1.1.3 El programa de reconocimientos se confeccionará teniendo en cuenta las enmiendas a las prescripciones de reconocimiento implantadas después del último reconocimiento de renovación efectuado.

5.1.2 Al elaborar el programa de reconocimientos, se recopilarán y consultarán los siguientes documentos, con objeto de seleccionar los tanques, zonas y elementos estructurales que deben examinarse:

- .1 situación con respecto a los reconocimientos e información básica sobre el buque;
- .2 documentación que procede llevar a bordo, según se indica en 6.2 y 6.3;
- .3 planos estructurales principales de los tanques de carga y de lastre (dibujos de escantillones), incluida la información relativa al uso de aceros de gran resistencia a la tracción;
- .4 informe sobre la evaluación del estado del buque (resumen ejecutivo sobre el casco), elaborado conforme a lo dispuesto en el anexo 10;

- .5 historial de averías y reparaciones anteriores pertinentes;
- .6 informes de los reconocimientos e inspecciones anteriores pertinentes, tanto de la Administración como del propietario;
- .7 historial de las operaciones de carga y lastrado de los tres últimos años, incluidos los datos relativos al transporte de carga calentada;
- .8 pormenores de la instalación de gas inerte y de los procedimientos de limpieza de los tanques;
- .9 información relativa a la transformación o modificación de los tanques de carga y de lastre del buque desde la fecha de construcción, y cualquier otro dato pertinente al respecto;
- .10 descripción e historial del sistema de prevención de la corrosión (incluidas las anotaciones previas de la sociedad de clasificación), si los hay;
- .11 inspecciones realizadas por el personal del propietario durante los tres últimos años con respecto al deterioro estructural en general, las fugas en los contornos de los tanques y tuberías y el estado del sistema de prevención de la corrosión, si los hay. El anexo 6 contiene un modelo de informe;
- .12 información relativa al nivel de mantenimiento pertinente durante la explotación, incluidos los informes de inspección en relación con la supervisión por el Estado rector del puerto que indiquen deficiencias en el casco, los casos de incumplimiento con el sistema de gestión de la seguridad en relación con el mantenimiento del casco, con las correspondientes medidas correctivas; y
- .13 cualquier otro tipo de información que sea útil para determinar las zonas sospechosas y las zonas críticas de la estructura.

5.1.3 El programa de reconocimientos presentado tendrá en cuenta y cumplirá, como mínimo, las disposiciones del párrafo 2.6 sobre las pruebas de los tanques y de los anexos 1, 2 y 3 respecto del reconocimiento minucioso, la medición de espesores y las pruebas de los tanques, respectivamente, e incluirá por lo menos la información siguiente:

- .1 información básica sobre el buque y pormenores del mismo;
- .2 planos estructurales principales de los tanques de carga y de lastre (dibujos de escantillones), incluida la información relativa al uso de aceros de gran resistencia a la tracción;
- .3 plano de los tanques;
- .4 lista de los tanques, con información sobre su uso, el sistema de prevención de la corrosión y el estado del revestimiento;
- .5 condiciones para efectuar el reconocimiento (por ejemplo, información sobre la limpieza, desgasificación, ventilación, iluminación, etc., de los tanques);
- .6 medios y métodos para acceder a las estructuras;
- .7 equipo para efectuar los reconocimientos;

- .8 selección de los tanques y zonas para el reconocimiento minucioso (véase 2.4);
- .9 selección de las zonas y secciones para la medición de espesores (véase 2.5);
- .10 selección de los tanques que se someterán a prueba (véase 2.6);
- .11 designación de la firma que efectuará la medición de espesores;
- .12 antecedentes de averías sufridas por el buque de que se trate; y
- .13 zonas críticas de la estructura y zonas sospechosas, si corresponde.

5.1.4 La Administración comunicará al propietario los márgenes máximos admisibles de disminución estructural como consecuencia de la corrosión que sean aplicables al buque.

5.1.5 También podrán utilizarse las Directrices para la evaluación técnica en relación con la planificación de los reconocimientos mejorados de los petroleros, cuyo texto figura en el anexo 12. Dichas directrices constituyen un instrumento recomendado al que la Administración podrá recurrir cuando, a su juicio, sea necesario y oportuno en relación con la preparación del programa de reconocimientos prescrito. Las presentes Directrices no se utilizarán para rebajar las prescripciones de los anexos 1, 2 y 3, ni del párrafo 2.6, que se cumplirán en todos los casos como prescripciones mínimas.

5.2 Condiciones para efectuar el reconocimiento

5.2.1 El propietario facilitará los medios necesarios para llevar a cabo el reconocimiento en condiciones de seguridad.

5.2.1.1 A fin de permitir que los inspectores participantes efectúen el reconocimiento, el propietario y la Administración acordarán las disposiciones a seguir para garantizar un acceso adecuado y sin riesgos, basándose en las recomendaciones elaboradas por la Organización.

5.2.1.2 Se incluirán los pormenores de los medios de acceso en el cuestionario de planificación del reconocimiento.

5.2.1.3 En los casos en que los inspectores participantes juzguen que las disposiciones sobre seguridad y acceso requerido no son adecuadas, no se efectuará el reconocimiento de los espacios de que se trate.

5.2.2 Debe poder accederse a los tanques y los espacios en condiciones de seguridad. Los tanques y los espacios estarán desgasificados y bien ventilados. Antes de entrar a un tanque, espacio vacío o espacio cerrado, se verificará que en ese espacio no haya gases peligrosos y que haya suficiente oxígeno.

5.2.3 Como parte de los preparativos para el reconocimiento y las mediciones de espesores, y para poder efectuar un examen minucioso, se limpiarán todos los espacios y se eliminarán de las superficies todas las incrustaciones por corrosión sueltas que se hayan acumulado. Los espacios estarán suficientemente limpios y libres de agua, óxido, suciedad, residuos oleosos, etc., de manera que pueda apreciarse si hay corrosión, deformación, fracturas, averías u otras formas de deterioro estructural, así como el estado del revestimiento. No obstante, en las zonas de la estructura que el propietario ya haya decidido renovar, la limpieza y la eliminación de las incrustaciones solo se llevarán a cabo en la medida necesaria para poder determinar los límites de las zonas que vayan a renovarse.

5.2.4 Se proveerá iluminación suficiente para poder apreciar si hay corrosión, deformación, fracturas, averías u otras formas de deterioro estructural, así como el estado del revestimiento.

5.2.5 Cuando se hayan aplicado revestimientos blandos o semiduros, se facilitará el acceso sin riesgos del inspector con objeto de que este verifique la eficacia del revestimiento y lleve a cabo una evaluación del estado de las estructuras internas, para lo cual podrá quitar una parte del revestimiento. Cuando no pueda facilitarse el acceso sin riesgos, se quitará el revestimiento blando o semiduro.

5.2.6 El inspector o inspectores estarán acompañados en todo momento por, al menos, una persona facultada que designe el propietario, con experiencia en la inspección de tanques y espacios cerrados.

5.3 Acceso a las estructuras

5.3.1 Para efectuar el reconocimiento general se proveerán medios que permitan al inspector examinar la estructura sin dificultades y en condiciones de seguridad.

5.3.2 Para efectuar el reconocimiento minucioso se proveerá uno o más de los medios de acceso siguientes, que sean aceptables a juicio del inspector:

- .1 andamios y pasos permanentes para poder desplazarse por las estructuras;
- .2 andamios y pasos provisionales para poder desplazarse por las estructuras;
- .3 vehículos dotados de un brazo hidráulico, tales como plataformas elevadoras tradicionales, elevadores y plataformas móviles;
- .4 botes o balsas;
- .5 escalas portátiles; y/o
- .6 otros medios equivalentes.

5.4 Equipo para efectuar el reconocimiento

5.4.1 La medición de espesores se realizará, normalmente, con la ayuda de equipo de prueba ultrasónico. La precisión de dicho equipo se demostrará ante el inspector, según se requiera.

5.4.2 Si el inspector lo estima necesario, podrá exigirse uno o más de los siguientes medios de detección de fracturas:

- .1 equipo radiográfico;
- .2 equipo ultrasónico;
- .3 equipo de partículas magnéticas;
- .4 tinta penetrante; y/o
- .5 otros medios equivalentes.

5.4.3 Durante el reconocimiento se proveerán un explosímetro, un medidor de oxígeno, aparatos respiratorios, cabos salvavidas, cinturones de sujeción con cable y gancho de seguridad y silbatos, así como instrucciones y orientación sobre su uso. Se proveerá una lista de comprobación de seguridad.

5.4.4 Se proporcionará una iluminación adecuada y segura para que el reconocimiento se lleve a cabo de manera eficaz y en condiciones de seguridad.

5.4.5 Durante el reconocimiento se facilitará y utilizará indumentaria protectora adecuada (por ejemplo, casco de seguridad, guantes, calzado de protección, etc.).

5.5 *Equipo de salvamento y de respuesta en caso de emergencia*

Si como "equipo de salvamento y de respuesta en caso de emergencia" se utilizan aparatos respiratorios y/u otros equipos, estos serán adecuados para la configuración del espacio que está siendo objeto de reconocimiento.

5.6 *Reconocimientos en la mar o en fondeadero*

5.6.1 Podrán aceptarse los reconocimientos en la mar o en fondeadero a condición de que el inspector o inspectores reciban la asistencia necesaria del personal de a bordo. Las precauciones y los procedimientos necesarios para llevar a cabo el reconocimiento se ajustarán a lo dispuesto en 5.1, 5.2, 5.3 y 5.4.

5.6.2 Se proveerá un sistema de comunicaciones entre el equipo que efectúa el reconocimiento en el tanque y el oficial encargado en cubierta. Dicho sistema servirá también para el personal encargado de las bombas de lastre si se utilizan botes o balsas.

5.6.3 El reconocimiento de los tanques con la ayuda de botes o balsas podrá realizarse únicamente con la conformidad del inspector, que tendrá en cuenta los medios de seguridad provistos, así como el pronóstico meteorológico y las características de respuesta del buque en los estados previsibles y a condición de que el ascenso previsto del agua en el interior del tanque no supere 0,25 metros.

5.6.4 Cuando se utilicen balsas o botes en los reconocimientos minuciosos, se observarán las siguientes condiciones:

- .1 solamente se utilizarán balsas o botes inflables reforzados, con flotabilidad y estabilidad residual satisfactoria, aun en caso de rotura de una de las cámaras neumáticas;
- .2 el bote o balsa estará amarrado a la escala de acceso, en cuya parte inferior permanecerá una persona que pueda ver claramente el bote o la balsa;
- .3 todos los participantes dispondrán de chalecos salvavidas adecuados;
- .4 la superficie del agua en el tanque permanecerá en calma (en todos los estados previsibles, el ascenso previsto del agua en el interior del tanque no superará 0,25 metros) y el nivel del agua permanecerá invariable. Bajo ningún concepto subirá el nivel del agua mientras se esté utilizando el bote o la balsa;
- .5 el tanque o espacio contendrá agua de lastre limpia únicamente. No se aceptará ni la más mínima irisación por hidrocarburos en el agua;

- .6 en ningún momento se permitirá que el nivel del agua ascienda a menos de un metro de la tabla del alma de mayor altura bajo cubierta, de manera que el equipo que efectúa el reconocimiento no quede aislado de una vía directa de evacuación hacia la escotilla del tanque. Solo podrá contemplarse la posibilidad de que el nivel del agua supere los baos reforzados cuando haya un registro de acceso a cubierta abierto en la clara que se está examinando, de manera que siempre haya una vía de evacuación para el equipo que efectúa el reconocimiento. Podrán considerarse otros medios eficaces de evacuación hacia cubierta; y
- .7 si los tanques (o espacios) están conectados por un sistema de ventilación común o un sistema de gas inerte, el tanque en el que vayan a utilizarse el bote o la balsa estará aislado para evitar el paso de gas procedente de otros tanques (o espacios).

5.6.5 Podrá permitirse el reconocimiento de las zonas bajo cubierta en los tanques o espacios exclusivamente con botes y balsas si la altura de las almas es igual o inferior a 1,5 metros.

5.6.6 Si la altura de las almas es superior a 1,5 metros, el uso exclusivo de balsas o botes solamente podrá permitirse:

- .1 cuando el revestimiento de la estructura bajo cubierta esté en BUEN estado y no haya indicios de deterioro; o
- .2 si en cada clara se proporciona un medio permanente de acceso que permita entrar y salir sin riesgos. Ello significa:
- .1 acceso directo desde la cubierta a través de una escala vertical y una pequeña plataforma instalada aproximadamente dos metros por debajo de la cubierta en cada clara; o
- .2 acceso a la cubierta desde una plataforma longitudinal permanente que disponga de escalas que conduzcan a la cubierta en cada extremo del tanque. La plataforma estará situada, a todo lo largo del tanque, a la misma altura que el nivel de agua máximo necesario para acceder en balsa a la estructura bajo cubierta o por encima del mismo. A tal efecto, se supondrá que la altura del espacio que hay entre el nivel de agua máximo y la plancha de cubierta, medida en el punto medio de los baos reforzados y de la longitud del tanque, no es superior a tres metros (véase la figura 4).

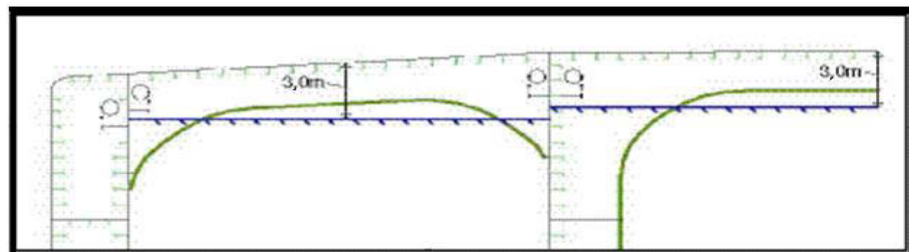


Figura 4: Nivel máximo de agua en un tanque

Si no se cumple ninguna de las condiciones precedentes, se instalarán andamios u otros medios equivalentes para el reconocimiento de las zonas bajo cubierta.

5.6.7 El uso exclusivo de botes o balsas indicado en 5.6.5 y 5.6.6 no excluye el uso de botes o balsas para desplazarse dentro de los tanques durante los reconocimientos.

5.7 *Reunión de planificación del reconocimiento*

5.7.1 Para la ejecución eficaz y segura del reconocimiento es fundamental contar con la debida preparación y con una estrecha colaboración entre el inspector o inspectores participantes y los representantes del propietario a bordo del buque, antes y durante el reconocimiento. Durante el reconocimiento se mantendrán reuniones regulares a bordo para tratar las cuestiones de seguridad.

5.7.2 Antes de iniciar cualquier parte del reconocimiento de renovación o intermedio, tendrá lugar una reunión de planificación del reconocimiento entre el inspector o inspectores participantes, el representante del propietario que esté presente, el representante de la firma encargada de la medición de espesores (si procede) y el capitán del buque o un representante debidamente cualificado designado por el capitán o la compañía, a fin de comprobar que se han tomado todas las medidas previstas en el programa de reconocimientos y que se puede garantizar la ejecución eficaz y segura de la labor de reconocimiento que debe llevarse a cabo (véase también 7.1.2).

5.7.3 A continuación figura una lista indicativa de los puntos que se abordarán en la reunión:

- .1 programa de operaciones del buque (es decir, el viaje, las maniobras de atraque y desatraque, el tiempo que permanecerá atracado, las operaciones de carga y lastrado, etc.);
- .2 disposiciones y medios para las mediciones de espesores (es decir, acceso, limpieza/desincrustación, iluminación, ventilación, seguridad personal);
- .3 alcance de las mediciones de espesores;
- .4 criterios de aceptación (véase la lista de espesores mínimos);
- .5 alcance del reconocimiento minucioso y de la medición de espesores, teniendo en cuenta el estado del revestimiento y las zonas sospechosas/zonas de corrosión importante;
- .6 ejecución de las mediciones de espesores;
- .7 toma de muestras representativas en general y en lugares con picaduras de óxido o con una corrosión irregular;
- .8 dibujos de las zonas donde haya una corrosión importante; y
- .9 comunicación sobre los resultados entre el inspector o inspectores participantes, el perito o peritos de la firma encargada de la medición de espesores y el representante o representantes del propietario.

6 **Documentación a bordo**

6.1 *Generalidades*

6.1.1 El propietario obtendrá, proporcionará y conservará a bordo del buque la documentación especificada en 6.2 y 6.3, la cual se pondrá a disposición del inspector. El informe sobre la evaluación del estado del buque (resumen ejecutivo sobre el casco) mencionado en 6.2 incluirá una traducción al inglés.

6.1.2 La documentación se conservará a bordo durante la vida útil del buque.

6.1.3 En el caso de los petroleros sujetos a la regla II-1/3-10 del Convenio SOLAS, el propietario se encargará de actualizar el expediente de construcción del buque durante la vida útil de este último cuando se modifique la documentación incluida en dicho expediente. Los procedimientos documentados para actualizar el expediente de construcción del buque se incluirán en el sistema de gestión de la seguridad.

6.1.4 En el caso de los petroleros con revestimientos de los tanques dedicados al lastre de agua de mar sujetos a las Normas de rendimiento de los revestimientos protectores (MSC.215(82)) y de los petroleros para crudos que proceda, con revestimientos de los tanques de carga de hidrocarburos sujetos a las prescripciones de la resolución MSC.288(87), el propietario organizará la actualización del expediente técnico del revestimiento (CTF) a lo largo de la vida del buque cuando haya tenido lugar alguna actividad de mantenimiento, reparación o renovación de los revestimientos mencionados. Los procedimientos documentados para actualizar el CTF se incluirán en el sistema de gestión de la seguridad.

6.2 *Archivo de informes sobre reconocimientos*

6.2.1 La documentación que se lleva a bordo incluirá un archivo de informes sobre reconocimientos constituido por:

- .1 los informes de los reconocimientos estructurales (anexo 9);
- .2 el informe sobre la evaluación del estado del buque (resumen ejecutivo sobre el casco) (anexo 10); y
- .3 los informes sobre las mediciones de espesores (anexo 11A/anexo 11B).

6.2.2 El archivo de informes sobre reconocimientos estará disponible también en las oficinas del propietario y de la Administración.

6.3 *Documentos complementarios*

6.3.1 También se dispondrá a bordo de la documentación siguiente:

- .1 programa de reconocimientos prescrito en 5.1 hasta que se lleve a término el reconocimiento de renovación o el reconocimiento intermedio, según proceda;
- .2 planos estructurales principales de los tanques de carga y los tanques de lastre (en el caso de los petroleros construidos de conformidad con las reglas estructurales comunes, estos planos incluirán el espesor en el momento de la construcción y el espesor de renovación para cada elemento estructural. En los planos también se indicará con claridad cualquier espesor de adición voluntaria. El plano de la sección central que se suministre a bordo del buque incluirá las propiedades de la sección de la viga-casco mínimas admisibles para la sección transversal de la bodega en todos los tanques de carga);
- .3 historial de reparaciones;
- .4 historial de las operaciones de carga y lastrado;
- .5 grado de utilización de la planta de gas inerte y de los procedimientos de limpieza de los tanques;
- .6 inspecciones realizadas por el personal del buque en relación con:

- .1 el deterioro estructural en general;
- .2 las fugas en mamparos y tuberías; y
- .3 el estado del sistema de prevención de la corrosión, si los hay. En el anexo 6 figuran orientaciones para la presentación de informes; y
- .7 cualquier otro tipo de información que sea útil para determinar las zonas críticas de la estructura y/o las zonas sospechosas que deban ser objeto de inspección.

6.3.2 En el caso de los petroleros sujetos a la regla II-1/3-10 del Convenio SOLAS, se dispondrá a bordo del expediente de construcción del buque, restringido a los elementos que deben conservarse a bordo.

6.3.3 En el caso de los petroleros con revestimientos de los tanques dedicados al lastre de agua de mar sujetos a las Normas de rendimiento de los revestimientos protectores (MSC.215(82)) y de los petroleros para crudos que proceda, con revestimientos de los tanques de carga de hidrocarburos sujetos a las prescripciones de la resolución MSC.288(87), se dispondrá a bordo del expediente técnico del revestimiento (CTF).

6.4 Examen de la documentación que se lleva a bordo

6.4.1 Antes de iniciar el reconocimiento, el inspector comprobará si la documentación que se lleva a bordo está completa, y examinará su contenido con objeto de que le sirva de referencia para efectuar el reconocimiento.

6.4.2 En el caso de los petroleros sujetos a la regla II-1/3-10 del Convenio SOLAS, el inspector verificará, al ultimar el reconocimiento, que se ha actualizado el expediente de construcción del buque cuando se haya modificado la documentación incluida en dicho expediente.

6.4.2.1 En el caso de los expedientes de construcción del buque (SCF) que se lleven a bordo, el inspector examinará la información a bordo del buque. En caso de cualquier acontecimiento importante, incluidas, sin que la lista sea exhaustiva, la reparación y transformación considerables o cualquier modificación de la estructura del buque, el inspector también verificará que se lleva a bordo la información actualizada. Si el expediente de construcción del buque no está actualizado en el momento en que se realiza el reconocimiento, el inspector dejará constancia y solicitará la confirmación durante el próximo reconocimiento periódico.

6.4.2.2 En el caso de los expedientes de construcción del buque archivados en tierra, el inspector examinará la lista de información que figura en el archivo de tierra. En caso de cualquier acontecimiento importante, incluidas, sin que la lista sea exhaustiva, la reparación y transformación considerables o cualquier modificación de la estructura del buque, el inspector también verificará que la información actualizada figura en el archivo en tierra examinando la lista de información incluida en el archivo en tierra o que se lleva a bordo del buque. Asimismo, el inspector confirmará que el contrato de servicios con el centro de archivo es válido. Si el suplemento del expediente de construcción del buque en tierra no está completamente actualizado en el momento en que se realiza el reconocimiento, el inspector dejará constancia y solicitará la confirmación durante el próximo reconocimiento periódico.

6.4.3 En el caso de los petroleros sujetos a la regla II-1/3-10 del Convenio SOLAS, el inspector verificará, al ultimar el reconocimiento, que toda adición y/o renovación de los materiales utilizados para la construcción de la estructura del casco se documentan en la lista de materiales del expediente de construcción del buque.

6.4.4 En el caso de los petroleros con revestimientos de los tanques dedicados al lastre de agua de mar sujetos a las Normas de rendimiento de los revestimientos protectores (MSC.215(82)) y de los petroleros para crudos que proceda, con revestimientos de los tanques de carga de hidrocarburos sujetos a las prescripciones de la resolución MSC.288(87), el inspector verificará, al ultimar el reconocimiento, que las actividades de mantenimiento, reparación o renovación de estos revestimientos se documentan en el expediente técnico del revestimiento (CTF).

7 Procedimientos para efectuar las mediciones de espesores

7.1 Generalidades

7.1.1 Si la Administración no lleva a cabo las mediciones de espesores prescritas, un inspector de dicha Administración estará presente en las mismas. El inspector se hallará a bordo mientras sea necesario para verificar la operación.

7.1.2 La firma encargada de la medición de espesores asistirá a la reunión de planificación del reconocimiento que se celebre antes de que este se inicie.

7.1.3 Las mediciones de espesores de las estructuras situadas en las zonas en las que se prescriben reconocimientos minuciosos se efectuarán junto con los reconocimientos minuciosos.

7.1.4 En todos los casos, el alcance de las mediciones de espesores será suficiente para poder conocer el estado general real.

7.1.5 Las prescripciones de procedimiento para las mediciones de espesores figuran en el anexo 14.

7.2 Certificación de la firma encargada de la medición de espesores

Efectuará las mediciones de espesores una firma cuya competencia esté acreditada mediante certificación expedida por la Administración, según los principios enunciados en el anexo 8.

7.3 Número y lugar de las mediciones

7.3.1 Ámbito de aplicación

Esta sección solamente se aplica a los buques construidos de conformidad con las Reglas estructurales comunes de la IACS (CSR). En el caso de los buques que no están construidos según lo prescrito en las Reglas estructurales comunes de la IACS, el número de mediciones y los lugares en que se efectúan las mediciones se determinarán siguiendo las reglas prescripciones de la sociedad de clasificación en concreto reconocida por la Administración según la edad del buque y los elementos estructurales en cuestión.

7.3.2 Número de mediciones

Teniendo en cuenta la extensión de las mediciones de espesor de conformidad con los distintos elementos estructurales del buque y los reconocimientos (de renovación, intermedio y anual), se da la ubicación de los puntos en los que deben medirse los elementos más importantes de la estructura.

7.3.3 Lugares en que se efectúan las mediciones

7.3.3.1 En el cuadro 1 pueden verse explicaciones y/o interpretaciones para la aplicación de lo prescrito en las Reglas estructurales comunes de la IACS, que se refieren tanto a las mediciones de espesor sistemáticas relacionadas con el cálculo de la resistencia global de la viga-casco y mediciones específicas relacionadas con los reconocimientos minuciosos.

7.3.3.2 Se presentan las figuras 5 a 8 a fin de facilitar las explicaciones y/o las interpretaciones del cuadro 1 a fin de mostrar la disposición habitual de los petroleros de doble casco.

Cuadro 1 – Interpretación de las prescripciones de las reglas para los lugares y el número de puntos que debe medirse

Elemento	Interpretación	Referencia en las figuras
Planchas seleccionadas	Por "seleccionadas" se entiende, como mínimo, un punto único en una de cada tres planchas que deberá escogerse en zonas representativas de corrosión promedio	
Planchas de cubierta y del fondo y tracas de la obra viva y la obra muerta	Como mínimo se tomarán dos puntos en cada plancha, ya sea en cada 1/4 del extremo de la plancha o en zonas representativas de corrosión promedio.	
Sección transversal	<p>Las mediciones se tomarán en todos los miembros longitudinales, tales como planchas, los miembros longitudinales y las vigas-casco en la cubierta, bandas, fondo, mamparos longitudinales, fondo interior y tanque lateral de pantoque. Se seleccionará un punto de medición en cada plancha. Si procede, se medirá el alma y la brida en los longitudinales.</p> <p>En el caso de los petroleros de más de 10 años, dentro de 0,1D (siendo D el puntal de trazado del buque) de la cubierta y el fondo de cada sección transversal en las que se hayan de efectuar mediciones, se medirán el alma y la tabla de cada miembro longitudinal y cada vagra, y se tomará una medición en un punto de cada plancha entre longitudinales.</p>	Figura 5
Anillos transversales* de los tanques de carga y de lastre	<p>Dos puntos como mínimo en cada plancha siguiendo un orden escalonado y dos puntos en la brida correspondiente, cuando proceda.</p> <p>Cuatro puntos como mínimo en la primera plancha situada por debajo de cubierta. Puntos adicionales en las partes curvas. Por lo menos un punto en cada uno de los dos refuerzos entre palmejares/vagras longitudinales.</p>	Figura 6
Mamparos transversales en los tanques de carga	<p>Por lo menos dos puntos en cada plancha. Cuatro puntos como mínimo en la primera plancha situada por debajo de la cubierta principal.</p> <p>Por lo menos un punto en cada tercer refuerzo; la medición se tomará entre cada palmejar.</p>	Figura 7

Elemento	Interpretación	Referencia en las figuras
	<p>Por lo menos dos puntos en cada plancha de los palmejares y las vagras y dos puntos en la brida correspondiente. Puntos adicionales en las partes curvas.</p> <p>Dos puntos de cada plancha de diafragma de polines, si están instalados.</p>	
Mamparos transversales en los tanques de lastre	<p>Cuatro puntos como mínimo en las planchas entre palmejares/vagras longitudinales, o por plancha si no hay palmejares/vagras.</p> <p>Por lo menos dos puntos en cada plancha de palmejares y vagras y dos puntos en la brida correspondiente. Puntos adicionales en las partes curvas.</p> <p>Un punto como mínimo en dos refuerzos entre cada palmejar/vagra longitudinal.</p>	Figura 8
Miembros estructurales adyacentes	En los elementos estructurales adyacentes, un punto por plancha y un punto en cada tercer refuerzo/miembro longitudinal.	

Nota:

- * Por "anillos transversales" se entiende todo el material transversal que aparece en una sección cruzada del casco del buque, en el piso del doble fondo, la contrabulárcama y la sección transversal de la cubierta.

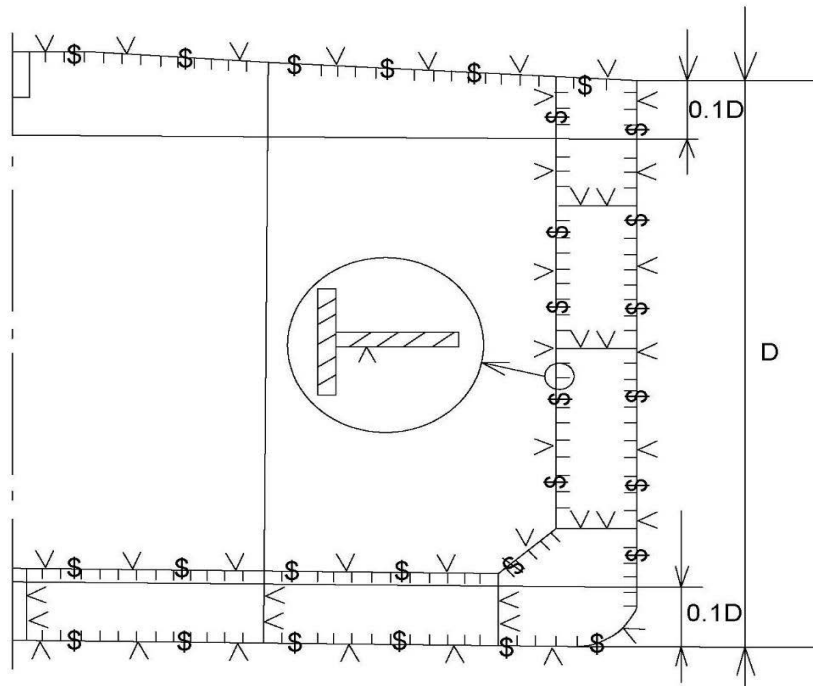


Figura 5: Sección transversal

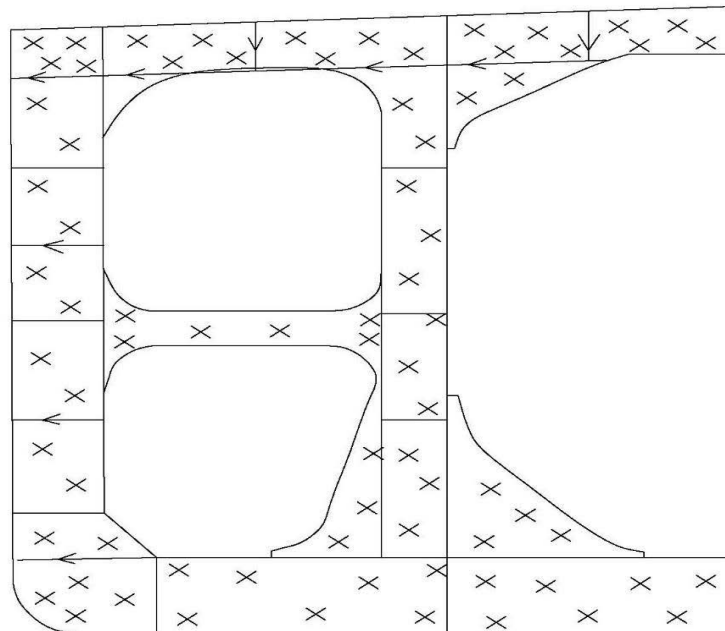


Figura 6: Anillos transversales en los tanques de carga y de lastre

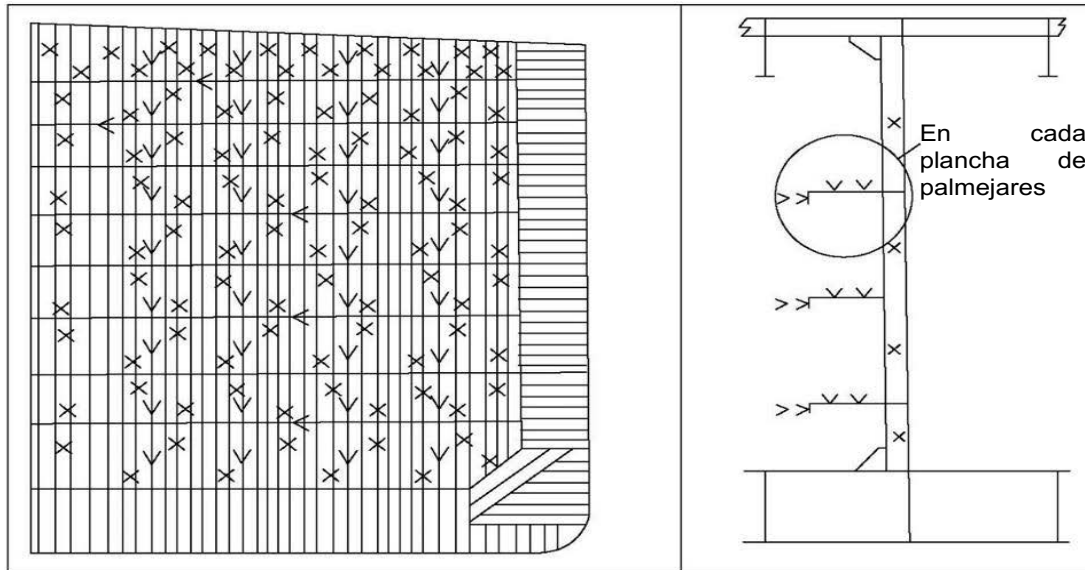


Figura 7: Mamparos transversales de los tanques de carga

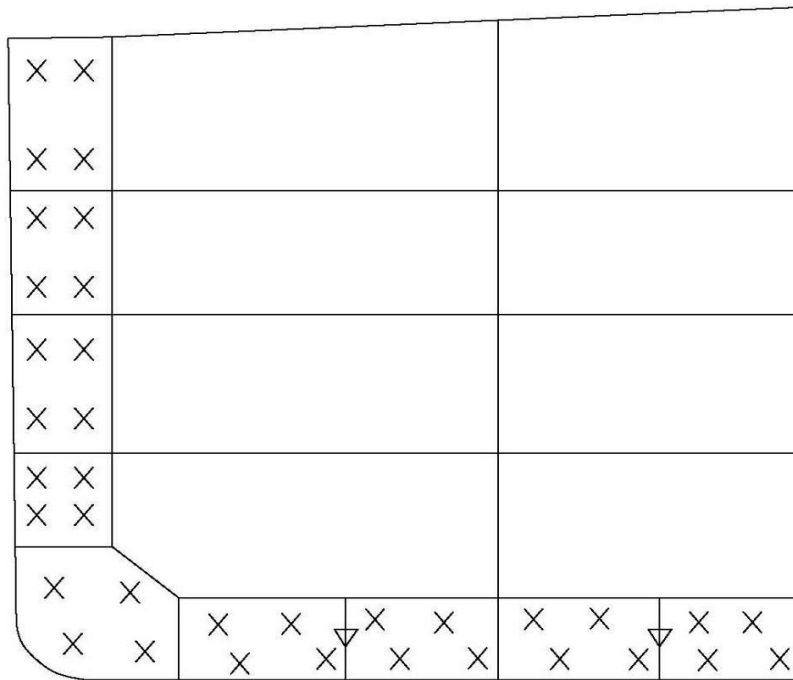


Figura 8: Mamparos transversales de los tanques de lastre

7.4 Informes

7.4.1 Se elaborará y remitirá a la Administración un informe sobre las mediciones de espesores efectuadas. En el informe se indicará el lugar de las mediciones, el espesor registrado y el espesor original correspondiente. Asimismo, se indicará la fecha en que se efectuaron las mediciones, el tipo de aparatos de medición utilizados, los nombres de los técnicos que intervinieron y sus respectivas titulaciones, y firmará el informe el perito responsable. El informe sobre las mediciones de espesores se ajustará a los principios enunciados en los procedimientos recomendados para las mediciones de espesores que figuran en el anexo 11A/anexo 11B.

7.4.2 El inspector examinará el informe final sobre las mediciones de espesores y refrendará la página introductoria.

8 Criterios de aceptación

8.1 Generalidades

8.1.1 En el caso de los buques construidos de conformidad con las Reglas estructurales comunes de la IACS, los criterios de aceptación se ajustarán a dichas reglas, según proceda, y tal como se estipula en las secciones 8.2, 8.3 y 8.4.

8.1.2 En el caso de los buques que no están construidos de conformidad con las Reglas estructurales comunes de la IACS, se utilizarán los criterios de aceptación de conformidad con las prescripciones de la sociedad de clasificación según la edad del buque y los elementos estructurales en cuestión.

8.2 Criterios de aceptación para la corrosión por picaduras de los buques construidos de conformidad con las Reglas estructurales comunes de la IACS

8.2.1 En el caso de las planchas cuya concentración de picaduras sea inferior al 20 % (véase la figura 1 *supra*), el espesor medido (t_m) de cualquier medida que se realice cumplirá el menos estricto de los siguientes criterios:

$$t_m \geq 0,7 (t_{as-built} - t_{vol add}) \text{ (mm); y}$$

$$t_m \geq t_{ren} - 1 \text{ (mm),}$$

donde:

$t_{as-built}$ espesor original del miembro estructural, en mm;

$t_{vol add}$ adición de espesor voluntaria; espesor, en mm, añadido con carácter voluntario como el margen adicional del propietario para la pérdida por corrosión a t_c ; y

t_{ren} criterios de renovación para la corrosión general, como se definen en las Reglas estructurales comunes de la IACS, según proceda.

8.2.2 El espesor promedio en toda sección cruzada en la plancha no será inferior al criterio de renovación para la corrosión general que figura en las Reglas estructurales comunes de la IACS, según proceda.

8.3 Criterios de aceptación para la corrosión de los bordes de los buques construidos de conformidad con las Reglas estructurales comunes de la IACS

8.3.1 Siempre y cuando la altura corroída total de la corrosión de los bordes de la brida o de la bulárcama en el caso de refuerzos de barra plana sea inferior al 25 % (véase la figura 2 *supra*) de la anchura de la brida de refuerza o la altura de la bulárcama, según proceda, el espesor medido (t_m) debe cumplir el menos estricto de los siguientes criterios:

$$t_m \geq 0,7 (t_{as-built} - t_{vol add}) \text{ (mm); y}$$

$$t_m \geq t_{ren} - 1 \text{ (mm),}$$

donde:

$t_{as-built}$	espesor original del miembro estructural, en mm;
$t_{vol add}$	adición de espesor voluntaria; espesor, en mm, añadido con carácter voluntario como el margen adicional del propietario para la pérdida por corrosión a t_c ; y
t_{ren}	criterios de renovación para la corrosión general, como se definen en las Reglas estructurales comunes de la IACS, según proceda.

8.3.2 El espesor promedio medido en la anchura o la altura del refuerzo no debe ser inferior al estipulado en las Reglas estructurales comunes de la IACS, según proceda.

8.3.3 Los bordes de las planchas en las aberturas para registros, aligeramientos, etc., podrá ser inferior al espesor mínimo estipulado en las Reglas estructurales comunes de la IACS, según proceda, siempre y cuando:

- .1 la extensión máxima del espesor reducido de la plancha desde el borde de la apertura por debajo del mínimo no sea superior al 20 % de la menor dimensión de la apertura y que no supere los 100 mm; y
- .2 los bordes ásperos o desiguales pueden recortarse siempre y cuando no se aumente la máxima dimensión de la apertura en más del 10 % y el espesor remanente del nuevo borde no sea inferior a $t_{ren} - 1$ mm.

8.4 Criterios de aceptación para la corrosión en ranuras para los buques contruidos de conformidad con las Reglas estructurales comunes de la IACS

8.4.1 Cuando la anchura de las ranuras sea un máximo del 15 % de la altura de la bulárcama, pero no más de 30 mm (véase la figura 3 *supra*), el espesor medido (t_m) en la zona ranurada cumplirá el menos estricto de los siguientes criterios:

$$t_m \geq 0,75 (t_{as-built} - t_{vol add}) \text{ (mm);}$$

$$t_m \geq t_{ren} - 0,5 \text{ (mm); y}$$

$$t_m \geq 6 \text{ mm}$$

donde:

$t_{as-built}$	espesor original del miembro estructural, en mm;
$t_{vol add}$	adición de espesor voluntaria; espesor, en mm, añadido con carácter voluntario como el margen adicional del propietario para la pérdida por corrosión a t_c ; y

t_{ren} criterios de renovación para la corrosión general, como se definen en las Reglas estructurales comunes de la IACS, según proceda.

8.4.2 Los miembros estructurales que tengan zonas con ranuras superiores a las estipuladas en el párrafo 8.4.1 *supra* se evaluarán basándose en los criterios de corrosión general definidos en las Reglas estructurales comunes de la IACS, según proceda, utilizando el espesor promedio medido en toda la plancha/refuerzo.

9 Informes y evaluación del reconocimiento

9.1 Evaluación del informe sobre el reconocimiento

9.1.1 Se evaluarán los datos y la información relativa al estado estructural del buque recogidos en el transcurso del reconocimiento con objeto de comprobar si el buque satisface las condiciones de aceptación y conserva su integridad estructural.

9.1.2 En el caso de los petroleros de eslora igual o superior a 130 metros (según se definen en el Convenio internacional sobre líneas de carga en vigor), la resistencia longitudinal del buque se evaluará utilizando el espesor de los miembros estructurales medidos, renovados o reforzados, según sea el caso, durante el reconocimiento de renovación del Certificado de seguridad de construcción que se realice después de que el buque cumpla 10 años de edad, de conformidad con los criterios relativos a la resistencia longitudinal de la viga-casco de los petroleros que se especifican en el anexo 13.

9.1.3 La Administración efectuará y refrendará el análisis de los datos, y las conclusiones del análisis formarán parte del informe sobre la evaluación del estado del buque (resumen ejecutivo sobre el casco).

9.1.4 Si se renuevan o refuerzan los miembros estructurales como consecuencia de una evaluación inicial, los resultados definitivos de la evaluación de la resistencia longitudinal del buque prescrita en 9.1.2 se incluirán en el informe sobre la evaluación del estado del buque (resumen ejecutivo sobre el casco).

9.2 Elaboración del informe

9.2.1 Los principios para la elaboración del informe sobre el reconocimiento figuran en el anexo 9.

9.2.2 En el caso de los reconocimientos que se dividen entre varias estaciones de reconocimiento, se elaborará un informe para cada parte del reconocimiento. Antes de continuar o concluir el reconocimiento, se entregará al inspector o inspectores participantes siguientes una lista de los elementos inspeccionados o sometidos a prueba (pruebas de presión, mediciones de espesores, etc.), con una indicación de los elementos que se han considerado satisfactorios.

9.2.3 Conforme al modelo reproducido en el anexo 10, se facilitará al propietario un informe sobre la evaluación del estado del buque (resumen ejecutivo sobre el casco) con los resultados del reconocimiento, informe que se conservará a bordo del buque con objeto de que sirva de referencia para ulteriores reconocimientos. El informe sobre la evaluación del estado del buque (resumen ejecutivo sobre el casco) será refrendado por la Administración.

ANEXO 1

PRESCRIPCIONES MÍNIMAS APLICABLES AL RECONOCIMIENTO MINUCIOSO QUE SE EFECTÚE DURANTE LOS RECONOCIMIENTOS DE RENOVACIÓN DE LOS PETROLEROS DE DOBLE CASCO

Edad ≤ 5 años Reconocimiento de renovación Nº 1	5 años < edad ≤ 10 años Reconocimiento de renovación Nº 2	10 años < edad ≤ 15 años Reconocimiento de renovación Nº 3	Edad > 15 años Reconocimiento de renovación Nº 4 y siguientes
<p>A) Una bulárcama en un tanque de lastre completo (véase la <i>nota 1</i>)</p> <p>B) Un bao reforzado en un tanque de carga de hidrocarburos</p> <p>D) Un mamparo transversal en un tanque de lastre completo (véase la <i>nota 1</i>)</p> <p>E) Un mamparo transversal en un tanque central de carga de hidrocarburos</p> <p>E) Un mamparo transversal en un tanque lateral de carga de hidrocarburos (véase la <i>nota 2</i>)</p>	<p>A) Todas las bulárcamas en un tanque de lastre completo (véase la <i>nota 1</i>)</p> <p>F) La zona del codillo y la parte superior (5 m aproximadamente) de una bulárcama en cada uno de los tanques restantes</p> <p>B) Un bao reforzado en dos tanques de carga de hidrocarburos</p> <p>D) Un mamparo transversal en cada tanque de lastre completo (véase la <i>nota 1</i>)</p> <p>E) Un mamparo transversal en dos tanques centrales de carga de hidrocarburos</p> <p>E) Un mamparo transversal en un tanque lateral de carga de hidrocarburos (véase la <i>nota 2</i>)</p>	<p>A) Todas las bulárcamas en todos los tanques de lastre</p> <p>G) Todas las bulárcamas, incluidos los baos reforzados y los tirantes, si los hay, en un tanque de carga de hidrocarburos</p> <p>G) Una bulárcama, incluidos los baos reforzados y los tirantes, si los hay, en cada uno de los tanques restantes de carga de hidrocarburos</p> <p>C) y D) Todos los mamparos transversales en todos los tanques de carga de hidrocarburos y de lastre</p>	<p>Lo mismo que para el reconocimiento de renovación Nº 3</p> <p>Otras zonas transversales, según lo estime necesario la Administración</p>

Notas:

A), B), C), D), E), F) y G) son las zonas que deben someterse a reconocimientos minuciosos y a mediciones de espesores (véase el apéndice 3 del anexo 11A/anexo 11B).

- A) Por bulárcama de un tanque de lastre se entiende un refuerzo vertical del tanque lateral, un refuerzo de pantoque de un tanque de pantoque, una varenga de un tanque del doble fondo y un bao reforzado de un tanque de la doble cubierta (si la hay), incluidos los miembros estructurales adyacentes. En el caso de los tanques del pique de proa y de popa, por bulárcama se entiende un anillo completo de bulárcama transversal, incluidos los miembros estructurales adyacentes.
- B) Bao reforzado, incluidos los miembros estructurales de cubierta adyacentes (o la estructura externa de cubierta a la altura del tanque, si la hay).
- C) Mamparo transversal completo en los tanques de carga, incluidos el sistema de vagras, los miembros estructurales adyacentes (tales como los mamparos longitudinales) y la estructura interna de los polines inferior y superior, si los hay.
- D) Mamparo transversal completo en los tanques de lastre, incluidos el sistema de vagras y los miembros estructurales adyacentes, tales como los mamparos longitudinales, las vagras de los tanques del doble fondo, las planchas del techo del doble fondo, el costado de la tolva y los cartabones de unión.
- E) Parte inferior del mamparo transversal de un tanque de carga, incluidos el sistema de vagras, los miembros estructurales adyacentes (tales como los mamparos longitudinales) y la estructura interna del polín inferior, si lo hay.
- F) La zona del codillo y la parte superior (cinco metros aproximadamente), incluidos los miembros estructurales adyacentes. La zona del codillo es la zona de la bulárcama que rodea las uniones de las planchas inclinadas de la tolva con el mamparo del forro interior y las planchas del techo del doble fondo, hasta dos metros de las esquinas, tanto en el mamparo como en el doble fondo.
- G) Por bulárcama de un tanque de carga de hidrocarburos se entiende el bao reforzado, los elementos estructurales del mamparo longitudinal y los tirantes, si los hay, incluidos los miembros estructurales adyacentes.

Nota 1: Aparte de los piques de proa y de popa, por el término "tanque de lastre completo" se entiende lo siguiente:

- .1 todos los compartimientos de lastre (tanque de pantoque, tanque lateral y tanque de la doble cubierta, si está separado del tanque del doble fondo) situados en un costado, es decir, a babor o a estribor, y, además, el tanque del doble fondo a babor y a estribor, cuando la viga central longitudinal no sea estanca y, por lo tanto, el tanque del doble fondo sea un compartimiento único de babor a estribor; o
- .2 todos los compartimientos de lastre (tanque del doble fondo, tanque de pantoque, tanque lateral y tanque de la doble cubierta) situados en una banda, es decir, a babor o a estribor, cuando la viga central longitudinal sea estanca y, por lo tanto, el tanque del doble fondo de babor esté separado del tanque del doble fondo de estribor.

Nota 2: Cuando no haya tanques de carga centrales (como en el caso del mamparo longitudinal central), se someterán a reconocimiento los mamparos transversales de los tanques laterales.

ANEXO 2

PRESCRIPCIONES MÍNIMAS APLICABLES A LAS MEDICIONES DE ESPESORES QUE SE EFECTÚEN DURANTE LOS RECONOCIMIENTOS DE RENOVACIÓN DE LOS PETROLEROS DE DOBLE CASCO

Edad ≤ 5 años	5 < edad ≤ 10 años	10 < edad ≤ 15 años	Edad > 15 años
Reconocimiento de renovación N° 1	Reconocimiento de renovación N° 2	Reconocimiento de renovación N° 3	Reconocimiento de renovación N° 4 y siguientes
<p>1 Una sección de planchas de cubierta a todo lo ancho de la manga, en la zona de la carga</p> <p>2 Mediciones, para la evaluación general y registro del tipo de corrosión, de los miembros estructurales sujetos a un reconocimiento minucioso, de conformidad con el anexo 1</p> <p>3 Zonas sospechosas</p>	<p>1 En la zona de la carga:</p> <ul style="list-style-type: none"> .1 cada una de las planchas de cubierta .2 una sección transversal <p>2 Tracas selecciona-das de la obra muerta y de la obra viva, fuera de la zona de la carga</p> <p>3 Mediciones, para la evaluación general y registro del tipo de corrosión, de los miembros estructurales sujetos a un reconocimiento minucioso, de conformidad con el anexo 1</p> <p>4 Zonas sospechosas</p>	<p>1 En la zona de la carga:</p> <ul style="list-style-type: none"> .1 cada una de las planchas de cubierta .2 dos secciones transversales (1) .3 todas las tracas de la obra muerta y de la obra viva <p>2 Tracas selecciona-das de la obra muerta y de la obra viva, fuera de la zona de la carga</p> <p>3 Mediciones, para la evaluación general y registro del tipo de corrosión, de los miembros estructurales sujetos a un reconocimiento minucioso, de conformidad con el anexo 1</p> <p>4 Zonas sospechosas</p>	<p>1 En la zona de la carga:</p> <ul style="list-style-type: none"> .1 cada una de las planchas de cubierta .2 tres secciones transversales (1) .3 cada una de las planchas del fondo <p>2 Todas las tracas de la obra muerta y de la obra viva, en toda la eslora</p> <p>3 Mediciones, para la evaluación general y registro del tipo de corrosión, de los miembros estructurales sujetos a un reconocimiento minucioso, de conformidad con el anexo 1</p> <p>4 Zonas sospechosas</p>
<p>(1): Al menos una sección se encontrará en el 0,5L central del buque.</p>			

ANEXO 3

**PRESCRIPCIONES MÍNIMAS APLICABLES A LAS PRUEBAS DE LOS TANQUES QUE SE EFECTÚEN DURANTE
LOS RECONOCIMIENTOS DE RENOVACIÓN DE LOS PETROLEROS DE DOBLE CASCO**

Edad del buque (en años, a la fecha en que debe someterse a reconocimiento de renovación)	
Edad ≤ 5 años	Edad > 5 años
Reconocimiento de renovación N° 1	
1	1
2	2
<p>Todos los contornos de los tanques de lastre</p> <p>Todos los contornos de los tanques de lastre</p> <p>Los contornos de los tanques de carga que den a tanques de lastre, espacios vacíos, túneles de tuberías, cámaras de bombas o coferdanes</p>	
Reconocimiento de renovación N° 2 y siguientes	

ANEXO 4

**PRESCRIPCIONES RELATIVAS AL ALCANCE DE LAS MEDICIONES DE
ESPEORES EN LAS ZONAS DE CORROSIÓN IMPORTANTE DE LOS
PETROLEROS DE DOBLE CASCO A LO LARGO DE LA ZONA DE CARGA**

Estructura del fondo, del techo del doble fondo y de la tolva

Miembro estructural	Alcance de la medición	Puntos de medición
Planchas de la estructura del fondo, del techo del doble fondo y de la tolva	Como mínimo tres claras del tanque del doble fondo, incluida la de popa. Mediciones alrededor y por debajo del capuchón de todos los manguerotes de ventilación	Medición en cinco puntos en cada uno de los paneles situados entre longitudinales y varengas
Longitudinales de la estructura del fondo, del techo del doble fondo y de la tolva	Como mínimo tres longitudinales en cada una de las claras en las que se hayan medido planchas del fondo	Tres mediciones en línea en el ala y tres mediciones en la contrabulárcama
Vagras, incluidas las estancas	En las varengas estancas de proa y de popa y en el centro de los tanques	Línea vertical de mediciones individuales en las planchas de la vagra, con una medición entre cada uno de los refuerzos de los paneles, o un mínimo de tres mediciones
Varengas, incluidas las estancas	Tres varengas en claras en las que se hayan medido planchas del fondo, con mediciones en el centro y en ambos extremos	Medición en cinco puntos repartidos por una superficie de 2 m ²
Anillo de bulárcama de la estructura de la tolva	Tres varengas en claras en las que se hayan medido planchas del fondo	Medición en cinco puntos repartidos en 1 m ² de plancha. Mediciones individuales en el ala
Mamparo de balance o mamparo transversal estanco de la estructura de la tolva	- 1/3 inferior del mamparo	Medición en cinco puntos repartidos en 1 m ² de plancha
	- 2/3 superiores del mamparo	Medición en cinco puntos repartidos en 2 m ² de plancha
	- refuerzos (mínimo de tres)	En el alma, medición en cinco puntos en el espacio intermedio (dos mediciones de un lado a otro del alma y en cada extremo, y una en el centro del espacio intermedio). En el ala, mediciones individuales en los extremos y en el centro del espacio intermedio
Refuerzos de los paneles	Donde corresponda	Mediciones individuales

Estructura de cubierta

Miembro estructural	Alcance de la medición	Puntos de medición
Planchas de cubierta	Dos bandas transversales de un lado a otro del tanque	Como mínimo tres mediciones por plancha en cada banda
Longitudinales de cubierta	Cada tres longitudinales en cada una de las dos bandas, con un mínimo de un longitudinal	Tres mediciones en línea, en sentido vertical, en las almas, y otras dos en el ala (si la hay)
Esloras y cartabones de cubierta (por lo general solo en los tanques de carga)	En el mamparo transversal de proa y de popa, en los pies de los cartabones y en el centro de los tanques	Línea vertical de mediciones individuales en las planchas de las almas, con una medición entre cada uno de los refuerzos de los paneles, o un mínimo de tres mediciones. Dos mediciones en el ala. Medición en cinco puntos en los cartabones de las esloras/mamparos
Bulárcamas transversales de cubierta	Como mínimo dos bulárcamas, con mediciones en los dos extremos y en el centro del espacio intermedio	Medición en cinco puntos repartidos por una superficie de 1 m ² . Mediciones individuales en el ala
Contrabulárcamas y mamparos transversales de tanques laterales de lastre (a 2 m de cubierta)	Como mínimo dos bulárcamas y ambos mamparos transversales	Medición en cinco puntos repartidos por una superficie de 1 m ²
Refuerzos de los paneles	Donde corresponda	Mediciones individuales

Estructura de los tanques laterales de lastre

Miembro estructural	Alcance de la medición	Puntos de medición
Planchas del forro exterior en el costado y del mamparo longitudinal en: <ul style="list-style-type: none"> – la traca superior y la traca de la zona de las vagras horizontales – todas las demás tracas 	Planchas situadas entre cada par de longitudinales, en un mínimo de tres claras (a lo largo del tanque) Planchas situadas entre cada tercer par de longitudinales en las mismas tres claras	Medición individual Medición individual
Longitudinales del forro exterior en el costado y del mamparo longitudinal en: <ul style="list-style-type: none"> – la traca superior – todas las demás tracas 	Cada uno de los longitudinales, en las mismas tres claras Cada tercer longitudinal en las mismas tres claras	Tres mediciones de un lado a otro del alma y una medición en el ala Tres mediciones de un lado a otro del alma y una medición en el ala
Longitudinales – cartabones	Como mínimo, tres en la parte superior, media e inferior del tanque en las mismas tres claras	Medición en cinco puntos repartidos por la superficie del cartabón
Contrabulárcama y mamparos transversales (excluyendo la zona de los techos de entrepuente): <ul style="list-style-type: none"> – tracas de la zona de las vagras horizontales – otras tracas 	Mínimo de dos bulárcamas y ambos mamparos transversales Mínimo de dos bulárcamas y ambos mamparos transversales	Medición en cinco puntos repartidos por una superficie de aproximadamente 2 m ² Dos mediciones entre cada par de refuerzos verticales
Vagras horizontales	Planchas que van sobre cada vagra en un mínimo de tres claras	Dos mediciones entre cada par de refuerzos de vagra longitudinal
Refuerzos de los paneles	Donde corresponda	Mediciones individuales

Mamparos longitudinales de los tanques de carga

Miembro estructural	Alcance de la medición	Puntos de medición
Tracas de los techos de entrepuente y del fondo, y tracas en la zona de los palmejares horizontales de los mamparos transversales	Planchas situadas entre cada par de longitudinales, en un mínimo de tres claras	Medición individual
Todas las demás tracas	Planchas situadas entre cada tercer par de longitudinales, en las mismas tres claras	Medición individual
Longitudinales en las tracas de los techos de entrepuente y del fondo	Cada uno de los longitudinales en las mismas tres claras	Tres mediciones de un lado a otro del alma y una medición en el ala
Todos los demás longitudinales	Cada tercer longitudinal en las mismas tres claras	Tres mediciones de un lado a otro del alma y una medición en el ala
Longitudinales – cartabones	Como mínimo tres en la parte superior, media e inferior del tanque, en las mismas tres claras	Medición en cinco puntos repartidos por la superficie del cartabón
Bulárcamas y tirantes	Tres bulárcamas, por lo menos en tres lugares de cada una de ellas, incluida la zona de unión de los tirantes	Medición en cinco puntos repartidos por una superficie de aproximadamente 2 m ² de las almas, y mediciones individuales en las alas de las bulárcamas y de los tirantes
Cartabones del extremo inferior (frente a bulárcamas)	Mínimo de tres cartabones	Medición en cinco puntos repartidos por una superficie de aproximadamente 2 m ² de los cartabones, y mediciones individuales en las alas de los cartabones

Mamparos transversales estancos y mamparos de balance de los tanques de carga

Miembro estructural	Alcance de la medición	Puntos de medición
Polines superior e inferior, de haberlos	Banda transversal a 25 mm como máximo de la unión soldada con las planchas de cubierta o del techo del doble fondo Banda transversal a 25 mm como máximo de la unión soldada con el durmiente	Medición en cinco puntos entre refuerzos en una longitud de 1 m
Tracas de los techos de entrepuente y del fondo, y tracas en la zona de los palmejares horizontales	Planchas situadas entre cada par de refuerzos, en tres lugares: aproximadamente a $\frac{1}{4}$, $\frac{1}{2}$ y $\frac{3}{4}$ del ancho del tanque	Medición en cinco puntos entre refuerzos en una longitud de 1 m
Todas las demás tracas	Planchas situadas entre cada par de refuerzos, en la parte media	Medición individual
Tracas de los mamparos acanalados	Planchas para cada cambio de escantillado en el centro del panel y en el ala de la unión soldada	Medición en cinco puntos repartidos por una superficie de aproximadamente 1 m ² de plancha
Refuerzos	Como mínimo tres refuerzos típicos	En el alma, medición en cinco puntos en el espacio intermedio entre las uniones de los cartabones (dos mediciones de un lado a otro del alma en cada una de dichas uniones, y una en el centro del espacio intermedio). En el ala, mediciones individuales en cada uno de los pies de cartabón y en el centro de dicho espacio
Cartabones	Como mínimo tres en las partes superior, media e inferior del tanque	Medición en cinco puntos repartidos por la superficie del cartabón
Palmejares horizontales	Todos los palmejares, con mediciones en ambos extremos y en el centro	Medición en cinco puntos repartidos en una superficie de 1 m ² , y mediciones individuales cerca de los pies de cartabón y en las alas

ANEXO 5

**PRESCRIPCIONES MÍNIMAS APLICABLES A LOS RECONOCIMIENTOS GENERALES
Y LOS RECONOCIMIENTOS MINUCIOSOS Y A LAS MEDICIONES DE ESPESORES
QUE SE EFECTÚEN DURANTE LOS RECONOCIMIENTOS INTERMEDIOS
DE LOS PETROLEROS DE DOBLE CASCO**

Edad del buque a la fecha en que debe someterse a reconocimiento intermedio		
5 años < edad ≤ 10 años	10 años < edad ≤ 15 años	edad > 15
Reconocimiento general de tanques de lastre representativos seleccionados por el inspector participante (véase el párrafo 4.2.1)	Prescripciones del reconocimiento de renovación previo (véase la sección 4.3)	Prescripciones del reconocimiento de renovación previo (véase la sección 4.4)
Se examinarán las zonas que hayan resultado sospechosas en reconocimientos previos (véase el párrafo 4.2.2)		

ANEXO 6

INFORME SOBRE LA INSPECCIÓN DEL PROPIETARIO

Estado de la estructura del buque

Nombre del buque:
 Número IMO:
 Puerto de matrícula:
 Propietario:

TANQUE/ BODEGA	Grado del acero	Grietas	Corrosión	Pandeo /alabeo	Estado del revestimiento	Picaduras	Modificaciones/ reparaciones	Otros
TANQUE/BODEGA N°.....								
Cubierta								
Fondo								
Banda								
Cuaderna lateral								
Mamparos longitudinales								
Mamparos transversales								
Las reparaciones se efectuaron por las siguientes razones: Mediciones de espesores efectuadas (fechas): Resultados en general: Reconocimientos pendientes: Condiciones que a efectos de clasificación todavía no cumple el buque: Observaciones:								

Inspección realizada por	<i>Nombre</i>	<i>Fecha de la inspección</i>	<i>Firma</i>
--------------------------	---------------	-------------------------------	--------------

ANEXO 7A

PROGRAMA DE RECONOCIMIENTOS

Información básica y pormenores

Nombre del buque:
Número IMO:
Estado de abanderamiento:
Puerto de matrícula:
Arqueo bruto:
Peso muerto (toneladas métricas):
Eslora entre perpendiculares (m):
Constructor del buque:
Número del casco:
Organización reconocida (OR):
Identidad OR del buque:
Fecha de construcción del buque:
Propietario:
Firma encargada de la medición de espesores:

1 Preámbulo**1.1 *Ámbito de aplicación***

1.1.1 El presente programa de reconocimientos comprende el alcance mínimo de los reconocimientos generales, los reconocimientos minuciosos, las mediciones de espesores y las pruebas de presión en la zona de la carga, los tanques de carga y los tanques de lastre, incluidos los piques de proa y de popa, prescritos por el Código.

1.1.2 Los medios y aspectos de seguridad del reconocimiento serán aceptables para el inspector o inspectores participantes.

1.2 *Documentación*

Todos los documentos utilizados en la elaboración del programa de reconocimientos estarán disponibles a bordo durante el reconocimiento, según lo prescrito en la sección 6.

2 Disposición de los tanques y espacios

En esta sección del programa de reconocimientos se proporcionará información (en forma de planos o de texto) sobre la disposición de los tanques y espacios sometidos a reconocimiento.

3 Lista de tanques y espacios con información sobre su uso, la extensión de los revestimientos y el sistema de prevención de la corrosión

En esta sección del programa de reconocimientos se indicarán los cambios (que se actualizarán) en la información que figure en el cuestionario para la planificación del reconocimiento sobre la utilización de los tanques del buque, la extensión de los revestimientos y el sistema de protección contra la corrosión.

4 Condiciones para el reconocimiento

En esta sección del programa de reconocimientos se indicarán las condiciones para el reconocimiento, por ejemplo, información relativa a la limpieza de tanques y bodegas de carga, la desgasificación, la ventilación, el alumbrado, etc.

5 Disposiciones y método de acceso a las estructuras

En esta sección del programa de reconocimientos se indicarán los cambios (que se actualizarán) en la información que figure en el cuestionario para la planificación del reconocimiento sobre las disposiciones y métodos de acceso a las estructuras.

6 Lista del equipo necesario para el reconocimiento

En esta sección del programa de reconocimientos se indicarán y enumerarán los componentes del equipo disponible para realizar el reconocimiento y las mediciones de espesores exigidas.

7 Prescripciones relativas al reconocimiento

7.1 Reconocimiento general

En esta sección del programa de reconocimientos se indicarán y enumerarán los espacios del buque que deben someterse a un reconocimiento general, de conformidad con lo dispuesto en 2.4.1.

7.2 Reconocimiento minucioso

En esta sección del programa de reconocimientos se indicarán y enumerarán las estructuras del casco del buque que deben someterse a un reconocimiento minucioso, de conformidad con lo dispuesto en 2.4.2.

8 Designación de los tanques que se someterán a las pruebas de tanques

En esta sección del programa de reconocimientos se indicarán y enumerarán los tanques del buque que deben someterse a las pruebas de tanques, de conformidad con lo dispuesto en 2.6.

9 Designación de las zonas y secciones que se someterán a las mediciones de espesores

En esta sección del programa de reconocimientos se indicarán y enumerarán las zonas y secciones del buque en las que deben efectuarse mediciones de espesores, de conformidad con lo dispuesto en 2.5.1.

10 Espesor mínimo de las estructuras del casco

En esta sección del programa de reconocimientos se especificarán los espesores mínimos de las estructuras del casco del buque en cuestión a las cuales sea aplicable el Código, indicándose a) o preferiblemente b) si se dispone de dicha información:

- a) determinados a partir del cuadro adjunto sobre los márgenes de deterioro permisibles y el espesor original, de acuerdo con los planos de la estructura del casco del buque;

b) según el cuadro o cuadros siguientes:

Zona o emplazamiento	Espesor original (mm)	Espesor mínimo (mm)	Espesor de la corrosión importante (mm)
Cubierta			
Planchas			
Longitudinales			
Esloras			
Fondo			
Planchas			
Longitudinales			
Vagras			
Costado del buque			
Planchas			
Longitudinales			
Refuerzos longitudinales			
Mamparo longitudinal			
Planchas			
Longitudinales			
Refuerzos longitudinales			
Techo del doble fondo			
Planchas			
Longitudinales			
Vagras			
Mamparos transversales			
Planchas			
Refuerzos			
Bulárcamas transversales, varengas y palmejares			
Planchas			
Alas			
Refuerzos			
Tirantes			
Alas			
Almas			

Nota: Los cuadros sobre los márgenes de deterioro permisibles se adjuntarán al programa de reconocimientos. En el caso de los buques construidos de conformidad con las Reglas estructurales comunes de la IACS, el espesor de renovación de los elementos de la estructura del casco se indica en los planos apropiados.

11 Firma encargada de la medición de espesores

En esta sección del programa de reconocimientos se indicarán los cambios, si los hay, relacionados con la información que figure en el cuestionario para la planificación del reconocimiento sobre la firma encargada de la medición de espesores.

12 Historial de averías del buque

En esta sección del programa de reconocimientos se proporcionarán los pormenores de las averías sufridas en el casco respecto de los tanques de carga y de lastre y los espacios vacíos en la zona de la carga, durante los tres últimos años como mínimo. Dichas averías se someterán a reconocimiento.

Historial de las averías sufridas en el casco del buque, según su emplazamiento

Número o zona del tanque o espacio	Posible causa, si se conoce	Descripción de la avería	Ubicación	Reparación	Fecha de la reparación

Historial de las averías sufridas en el casco de buques gemelos o de proyecto similar (si se dispone de esa información) en caso de que la avería esté relacionada con el proyecto

Número o zona del tanque o espacio	Posible causa, si se conoce	Descripción de la avería	Ubicación	Reparación	Fecha de la reparación

13 Zonas en las que se ha detectado una corrosión importante en reconocimientos anteriores

En esta sección del programa de reconocimientos se indicarán y enumerarán las zonas en las que se haya detectado una corrosión importante en reconocimientos anteriores.

14 Zonas críticas de la estructura y zonas sospechosas

En esta sección del programa de reconocimientos se indicarán y enumerarán las zonas críticas de la estructura y las zonas sospechosas, cuando se disponga de información al respecto.

15 Información y observaciones adicionales

En esta sección del programa de reconocimientos se proporcionará toda otra información u observación que sea pertinente para el reconocimiento.

APÉNDICES

Apéndice 1 – Lista de planos

Las disposiciones de 5.1.3.2 establecen que se facilitarán los planos estructurales principales de los tanques de carga y de lastre (dibujos de escantillones), incluida la información relativa al uso de acero de gran resistencia a la tracción. En este apéndice del programa de reconocimientos se indicarán y enumerarán los planos estructurales principales que forman parte de dicho programa.

Apéndice 2 – Cuestionario para la planificación del reconocimiento

Se adjuntará al programa de reconocimientos el cuestionario para la planificación del reconocimiento (anexo 7B), presentado por el propietario.

Apéndice 3 – Otra documentación

En esta parte del programa de reconocimientos se indicará y enumerará toda otra documentación que forme parte del plan.

Preparado por el propietario, en colaboración con la Administración, en cumplimiento de lo dispuesto en 5.1.3:

Fecha:
(nombre y firma del representante autorizado del propietario)

Fecha:
(nombre y firma del representante autorizado de la Administración)

ANEXO 7B

CUESTIONARIO PARA LA PLANIFICACIÓN DEL RECONOCIMIENTO

La información que figura a continuación permitirá al propietario, en colaboración con la Administración, confeccionar un programa de reconocimientos que cumpla lo prescrito por el Código. Es fundamental que al cumplimentar el presente cuestionario el propietario facilite información actualizada. Una vez cumplimentado, el presente cuestionario incluirá toda la información y el material prescritos por la resolución.

1 Pormenores

Nombre del buque:

Número IMO:

Estado de abanderamiento:

Puerto de matrícula:

Propietario:

Organización reconocida (OR):

Identidad OR del buque:

Arqueo bruto:

Peso muerto (toneladas métricas):

Fecha de construcción:

2 Información sobre los medios de acceso para realizar los reconocimientos minuciosos y la medición de espesores

El propietario indicará en el cuadro que figura a continuación los medios de acceso a las estructuras sujetas a reconocimiento minucioso y medición de espesores. El reconocimiento minucioso es un examen de los elementos estructurales que se encuentran en el campo visual inmediato del inspector participante, es decir, normalmente al alcance de la mano.

Nº de tanque	Estructura	C(carga)/ L(lastre)	Medios de acceso permanentes	Andamios provisionales	Balsas	Escalas	Acceso directo	Otros medios (especificuen se)
P. proa	Pique de proa							
P. popa	Pique de popa							
	Bajo cubierta							
	Forro del costado							
	Varenga							
Tanques laterales	Mamparo longitudinal							
	Mamparo transversal							
	Bajo cubierta							
	Varenga							
Tanques centrales	Mamparo transversal							

Historial de la carga con contenido de H₂S o calentada que se haya transportado durante los últimos tres años. Adjúntense las hojas informativas sobre la seguridad de los materiales (MSDS), si se dispone de ellas

3 Inspecciones del propietario

Usando un formato semejante al del cuadro que figura a continuación (incluido como ejemplo), el propietario facilitará pormenores de los resultados de sus inspecciones durante los últimos tres años respecto de todos los tanques de carga y de lastre y de los espacios vacíos de la zona de la carga, incluidos los piques.

Nº de tanque	Protección contra la corrosión (1)	Extensión del revestimiento (2)	Estado del revestimiento (3)	Deterioro estructural (4)	Historial de averías de los tanques (5)
Tanques de carga centrales					
Tanques de carga laterales					
Tanques de decantación					
Tanques de lastre					
Pique de popa					
Pique de proa					
Otros espacios					

Nota: Indíquense los tanques que se utilizan para hidrocarburos/lastre.

- 1) RD = revestimiento duro; RB = revestimiento blando;
RSD = revestimiento semiduro;
SP = sin protección
- 2) S = parte superior; M = sección media;
I = parte inferior; C = completo
- 3) B = bueno; R = regular; D = deficiente;
NR = nuevo revestimiento (durante los últimos tres años)
- 4) N = no se han registrado defectos;
S = se han registrado defectos, cuya descripción se adjuntará al cuestionario
- 5) DR = daños y reparaciones; F = fugas;
Tr = transformación (se adjuntará una descripción al cuestionario)

Nombre del representante del propietario:

.....

Firma:.....

Fecha:.....

Informes sobre las inspecciones realizadas en el marco de la supervisión por el Estado rector del puerto

Relación de los informes sobre las inspecciones realizadas en el marco de la supervisión por el Estado rector del puerto donde se señalen deficiencias estructurales relacionadas con el casco y se incluya información sobre la reparación de tales deficiencias:

Sistema de gestión de la seguridad

Relación de los casos de incumplimiento relacionados con el mantenimiento del casco, incluidas las correspondientes medidas correctivas:

Nombre y dirección de la firma aprobada encargada de la medición de espesores

ANEXO 8

PROCEDIMIENTOS PARA LA APROBACIÓN Y LA CERTIFICACIÓN DE LAS FIRMAS DEDICADAS A LA MEDICIÓN DE ESPESORES DE LAS ESTRUCTURAS DEL CASCO

1 **Ámbito de aplicación**

Las presentes orientaciones se aplican a la certificación de las firmas que aspiren a dedicarse a la medición de espesores de las estructuras del casco de los buques.

2 **Procedimientos para la aprobación y la certificación**

Presentación de documentos

2.1 Para obtener la aprobación correspondiente, se presentarán a una organización reconocida por la Administración los documentos siguientes:

- .1 descripción general de la firma, por ejemplo, forma en que está organizada y su estructura administrativa;
- .2 experiencia de la firma en la medición de espesores de las estructuras del casco de los buques;
- .3 historial profesional de los técnicos, esto es, su experiencia en la medición de espesores, conocimientos técnicos y experiencia de la estructura del casco, etc. Los operarios deberán poseer una titulación reconocida de formación profesional en métodos de ensayo no destructivos;
- .4 equipo que se empleará para la medición de los espesores, por ejemplo aparatos de prueba ultrasónicos y procedimientos que se aplican a su mantenimiento y calibración;
- .5 una guía para uso de los operarios de medición de espesores;
- .6 programas de formación de técnicos de medición de espesores; y
- .7 modelo de informe de la medición, teniendo en cuenta los procedimientos recomendados para las mediciones de espesores (véase el anexo 11A/anexo 11B).

Auditoría de la firma

2.2 Una vez examinados los documentos presentados, y en el supuesto de que estén en regla, se procederá a efectuar una auditoría con objeto de comprobar que la firma está debidamente organizada y administrada, conforme a lo expuesto en los documentos presentados, y que es apta para realizar la medición de espesores de la estructura del casco de los buques.

2.3 La certificación estará condicionada a una demostración práctica de medición de espesores efectuada a bordo, así como a la correcta elaboración del informe correspondiente.

3 Certificación

3.1 Si los resultados de la auditoría y las demostraciones prácticas a que se hace referencia en 2.2 y 2.3, respectivamente, son satisfactorios, la Administración expedirá un certificado de aprobación, así como un aviso de que se ha certificado el método de medición de espesores de la firma en cuestión.

3.2 La renovación o refrendo del certificado se efectuará con una periodicidad no superior a tres años, previa verificación de que no hayan variado las circunstancias originales que justificaron su otorgamiento.

4 Información sobre toda modificación del método certificado de medición de espesores

Si se modifica de alguna manera el método certificado de medición de espesores de la firma, se informará inmediatamente de tal modificación a la Administración. Cuando la Administración lo estime necesario, se llevará a cabo una nueva auditoría de la compañía.

5 Cancelación de la aprobación

La aprobación podrá cancelarse y la certificación anularse en los supuestos siguientes:

- .1 si se efectuaron mediciones en forma incorrecta, o se elaboró incorrectamente el informe de los resultados;
- .2 si el inspector constató deficiencias en el sistema de medición de espesores aprobado por la firma; y
- .3 si la firma omitió informar a la Administración de cualquier modificación del método de medición, conforme a lo previsto en la sección 4.

ANEXO 9

PRINCIPIOS APLICABLES A LA ELABORACIÓN DE LOS INFORMES SOBRE RECONOCIMIENTOS

Como norma general, en el caso de los petroleros sujetos a lo dispuesto en el presente Código, el inspector o los inspectores incluirán la siguiente información en su informe sobre el reconocimiento de la estructura del casco y de los sistemas de tuberías, según sea pertinente para el reconocimiento. La estructura del contenido del informe podrá ser diferente, según el sistema de presentación de informes que utilice la Administración e.

1 Generalidades

1.1 Se elaborará un informe sobre el reconocimiento en los siguientes casos:

- .1 en relación con el inicio, continuación y/o terminación de los reconocimientos periódicos del casco, es decir, de los reconocimientos anuales, intermedios y de renovación, según proceda;
- .2 cuando se hayan observado daños o defectos estructurales;
- .3 cuando se hayan llevado a cabo reparaciones, renovaciones o modificaciones; y
- .4 cuando se haya impuesto o se haya suprimido una condición (recomendación) a efectos de clasificación.

1.2 El informe incluirá:

- .1 pruebas de que los reconocimientos exigidos se han llevado a cabo de conformidad con las prescripciones aplicables;
- .2 documentación de los reconocimientos que se han llevado a cabo, con las anomalías observadas, reparaciones efectuadas y la condición (recomendación) a efectos de clasificación impuesta o suprimida;
- .3 registros de los reconocimientos, incluidas las medidas adoptadas, que constituirán una relación de documentos verificable. Los informes sobre reconocimientos se conservarán en el archivo de informes sobre reconocimientos que debe haber a bordo;
- .4 información para la planificación de futuros reconocimientos; y
- .5 información que pueda utilizarse para la actualización de las prescripciones e instrucciones relativas a la clasificación del buque.

1.3 En el caso de los reconocimientos que se dividen entre varias estaciones de reconocimiento, se elaborará un informe para cada parte del reconocimiento. Antes de continuar o concluir el reconocimiento, se entregará al inspector participante siguiente una lista de los elementos inspeccionados y las conclusiones pertinentes, con una indicación de los elementos que se han considerado satisfactorios. También se entregará al inspector siguiente una lista de las mediciones de espesores y las pruebas de los tanques efectuadas.

2 Alcance del reconocimiento

2.1 Indicación de los compartimientos en los que se ha llevado a cabo un reconocimiento general.

2.2 Indicación de los lugares, en cada tanque, en los que se ha efectuado un reconocimiento minucioso, junto con información sobre los medios de acceso utilizados.

2.3 Indicación de los lugares, en cada tanque, en los que se han llevado a cabo mediciones de espesores.

Nota: Como mínimo, la indicación de los lugares que han sido objeto de un reconocimiento minucioso y de una medición de espesores incluirá una confirmación, con una descripción de cada uno de los miembros estructurales, que corresponda al alcance de las prescripciones estipuladas en la presente parte del anexo B, basándose en el tipo de reconocimiento periódico y la edad del buque.

Cuando solo se prescriba un reconocimiento parcial, es decir, un anillo de bulárcama o un bao reforzado, se indicará también el lugar en cada tanque de lastre y tanque de carga mediante referencia a los números de las cuadernas.

2.4 En las zonas de los tanques de lastre en las que se haya observado que el revestimiento protector se halla en BUEN estado y el alcance del reconocimiento minucioso y/o la medición de espesores haya sido objeto de una decisión especial, se indicarán las estructuras sujetas a tal decisión especial.

2.5 Indicación de los tanques sujetos a pruebas.

2.6 Indicación de los sistemas de carga y de tuberías en cubierta, incluidas las tuberías para el lavado con crudos, y las tuberías de lastre de los tanques de carga y de lastre, cámaras de bombas, túneles de tuberías, coferdanes y espacios vacíos en los que:

- .1 se haya efectuado un examen, incluido un examen interno de las tuberías que disponen de válvulas y accesorios, y una medición de espesores, según sea el caso; y
- .2 se haya efectuado una prueba de funcionamiento a la presión de trabajo.

3 Resultados del reconocimiento

3.1 Tipo, extensión y estado del revestimiento protector en cada tanque, según proceda (calificado como BUENO, REGULAR o DEFICIENTE).

3.2 Estado estructural de cada compartimiento con información sobre los siguientes puntos, según proceda:

- .1 Indicación de anomalías tales como:
 - .1 corrosión, con una descripción del lugar, tipo y extensión;
 - .2 zonas con corrosión importante;
 - .3 grietas/fracturas, con una descripción del lugar y la extensión;
 - .4 pandeo o alabeo, con una descripción del lugar y la extensión; y
 - .5 melladuras, con una descripción del lugar y la extensión;

- .2 Indicación de los compartimientos en los que no se han observado defectos o daños estructurales. El informe podrá complementarse con diagramas o fotografías;
- .3 El inspector que dé fe las mediciones que se realicen a bordo verificará y firmará el informe sobre las mediciones de espesores; y
- .4 Evaluación de la resistencia longitudinal de la viga-casco de los petroleros de eslora igual o superior a 130 metros y de más de 10 años de edad. Se incluirán los siguientes datos, según proceda:
 - .1 medición actual de las áreas de las secciones transversales de las alas de cubierta y del fondo, y en el momento de la construcción;
 - .2 disminución de las áreas de las secciones transversales de las alas de cubierta y del fondo; y
 - .3 pormenores de las renovaciones o refuerzos efectuados, según proceda (véase 4.2).

4 Medidas adoptadas con respecto a las anomalías observadas

4.1 Cuando el inspector participante estime que es necesario efectuar reparaciones, se indicará cada uno de los elementos que ha de repararse en el informe sobre el reconocimiento. Cuando se efectúen las reparaciones, se consignarán sus pormenores haciendo referencia específica a los elementos pertinentes del informe sobre el reconocimiento.

4.2 Se notificarán las reparaciones efectuadas y se indicará lo siguiente:

- .1 compartimiento;
- .2 miembro estructural;
- .3 método de reparación (es decir, renovación o modificación), incluidos:
 - .1 los escantillonados y grados del acero (si difieren de los originales); y
 - .2 diagramas o fotografías, según proceda;
- .4 extensión de las reparaciones; y
- .5 ensayos no destructivos/ensayos.

4.3 En el caso de que no se hayan concluido las reparaciones en el momento del reconocimiento, se impondrá una condición/recomendación a efectos de clasificación con un plazo específico para la ejecución de las reparaciones. A fin de facilitar al inspector que participe en el reconocimiento de las reparaciones una información correcta y adecuada, la condición/recomendación a efectos de clasificación será suficientemente pormenorizada, y se indicará cada uno de los elementos que deben repararse. Para indicar las reparaciones importantes, podrá hacerse referencia al informe sobre el reconocimiento.

ANEXO 10

INFORME SOBRE LA EVALUACIÓN DEL ESTADO DEL BUQUE (RESUMEN EJECUTIVO SOBRE EL CASCO)

Expedido al término del reconocimiento de renovación

Datos generales

Nombre del buque: Número de identificación de la Administración/organización reconocida:

Puerto de matrícula: Número IMO:
Pabellón nacional:

Peso muerto (toneladas métricas): Arqueo bruto:
Nacional:
Convenio de Arqueo (1969):

Fecha de construcción: Anotación de la sociedad de clasificación:
Fecha de transformación importante:
Tipo de transformación:

- 1 Efectuado el examen correspondiente, los infrascritos declaran que los informes y documentos relativos al reconocimiento que se enumeran más abajo están en regla.
- 2 En la hoja 2 se adjunta un resumen del reconocimiento.
- 3 El reconocimiento de renovación se llevó a término de conformidad con el presente Código el (fecha)

Autor del informe sobre la evaluación del estado del buque (resumen ejecutivo sobre el casco)	Nombre Firma	Cargo
Oficina	Fecha	
Persona que ha verificado el informe sobre la evaluación del estado del buque (resumen ejecutivo sobre el casco)	Nombre Firma	Cargo
Oficina	Fecha	

Informes y documentos que se adjuntan:

- 1)
- 2)
- 3)
- 4)
- 5)
- 6)

Contenido del informe sobre la evaluación del estado del buque (resumen ejecutivo sobre el casco)

- | | | |
|----------|---|--|
| Parte 1 | – Datos generales: | – Véase la primera página |
| Parte 2 | – Análisis del informe: | – Lugar y forma en que se realizó el reconocimiento |
| Parte 3 | – Reconocimiento minucioso: | – Alcance (tanques sometidos a inspección) |
| Parte 4 | – Sistema de tuberías de carga y de lastre: | – Examinado |
| Parte 5 | – Mediciones de espesores: | – Comprobado su funcionamiento |
| | | – Referencia al informe sobre las mediciones de espesores |
| | | – Relación sucinta de los lugares en que se efectuaron mediciones |
| | | – Hoja aparte en la que se señalen los espacios/zonas con corrosión importante, así como: |
| | | – el grado de disminución del espesor |
| | | – el tipo de corrosión |
| Parte 6 | – Sistema de prevención de la corrosión de los tanques: | – Hoja aparte en la que se señala: |
| | | – el lugar del revestimiento – el estado del revestimiento (de haberlo) |
| Parte 7 | – Reparaciones: | – Indicación de los tanques/zonas |
| Parte 8 | – Condiciones a efectos de la clasificación (recomendaciones)/prescripciones del Estado de abanderamiento: | |
| Parte 9 | – Memorandos: | – Defectos aceptables |
| | | – Particularidades a las que habrá de prestarse atención en ulteriores reconocimientos: por ejemplo, zonas sospechosas |
| | | – Ampliación del reconocimiento anual/intermedio por deterioro del revestimiento |
| Parte 10 | – Resultados de la evaluación de la resistencia longitudinal de los buques (petroleros de eslora igual o superior a 130 metros y de más de 10 años de edad) | |
| Parte 11 | – Conclusión: | – Declaración sobre la evaluación/verificación del informe sobre el reconocimiento |

Extracto de las mediciones de espesores para los buques no contruidos de conformidad con las Reglas estructurales comunes de la IACS

Véase el informe sobre las mediciones de espesores:

Posición de tanques/zonas ¹ con corrosión importante o de zonas con picaduras profundas ³	Disminución del espesor (%)	Tipo de corrosión ²	Observaciones: (por ejemplo, referencia a diagramas adjuntos)

Notas:

- 1 Corrosión importante, es decir, equivalente a un grado de deterioro del 75 % al 100 % de los márgenes aceptables.
- 2 P = Picaduras
C = Corrosión en general
- 3 Se tomará nota de cualquier plancha del fondo en que el grado de picaduras sea igual o superior al 20 %, el deterioro sea debido a una corrosión importante o la profundidad media de las picaduras sea igual o superior a $\frac{1}{3}$ del espesor real de la plancha.

Extracto de las mediciones de espesores para los buques contruidos de conformidad con las Reglas estructurales comunes de la IACS

Véase el informe sobre las mediciones de espesores:

Posición de tanques/zonas ¹ con corrosión importante o de zonas con picaduras profundas	$t_m - t_{ren}$ (mm)	Tipo de corrosión ²	Observaciones: (por ejemplo, referencia a diagramas adjuntos)

Notas:

- 1 Corrosión importante: un nivel de corrosión tal que la evaluación del grado de corrosión indica un espesor medido entre $t_{ren} + 0,5$ mm y t_{ren} .
- 2 P = Picaduras
C = Corrosión en general
En esta columna se deberán registrar las zonas con picaduras profundas evaluadas de conformidad con lo dispuesto en la sección 8.2.

Sistema de prevención de la corrosión de los tanques

Número del tanque ¹	Sistema de prevención de la corrosión del tanque ²	Estado del revestimiento ³	Observaciones

Notas:

- 1 Se enumerarán todos los tanques de lastre separado y todos los tanques de carga y lastre combinados.
- 2 R = Revestimiento
SP = Sin protección
- 3 Se indicará el estado del revestimiento conforme a la tipificación siguiente:

BUENO estado que únicamente presenta una ligera oxidación en puntos aislados.

REGULAR estado que presenta algún deterioro localizado del revestimiento en los bordes de los refuerzos y de las uniones soldadas y/o ligera oxidación en el 20 % o más de las zonas objeto de reconocimiento, pero menos que en el estado que se califica de DEFICIENTE.

DEFICIENTE estado que presenta un deterioro general del revestimiento en el 20 % o más de las zonas objeto de reconocimiento, o una capa dura de óxido en el 10 % o más de dichas zonas.

En el caso de que el estado del revestimiento sea inferior a BUENO, habrán de realizarse reconocimientos anuales ampliados. Se hará constar tal circunstancia en la parte 9 del informe sobre la evaluación del estado del buque (resumen ejecutivo sobre el casco).

Resultado de la evaluación de la resistencia longitudinal de la viga-casco de los petroleros de eslora igual o superior a 130 metros y de más de 10 años de edad (de las secciones 1, 2 y 3 infra solo se rellenará la que corresponda)

1 La presente sección es aplicable a los buques independientemente de su fecha de construcción: las áreas de las secciones transversales del ala de cubierta (planchas y longitudinales de cubierta) y del ala del fondo (planchas y longitudinales del fondo) de la viga-casco del buque se han calculado utilizando el espesor medido, renovado o reforzado, según sea el caso, durante el reconocimiento de renovación del Certificado de seguridad de construcción para buque de carga o del Certificado de seguridad para buque de carga (reconocimiento de renovación CS) más reciente llevado a cabo tras cumplir el buque 10 años, y se ha comprobado que la disminución del área de las secciones transversales no representa más del 10 % del área correspondiente cuando se construyó el buque, según se indica en el siguiente cuadro:

Cuadro 1 – Área de las secciones transversales del ala de la viga-casco

		Área medida	Área cuando se construyó el buque	Disminución
Sección transversal 1	Ala de cubierta	cm ²	cm ²	cm ² (%)
	Ala del fondo	cm ²	cm ²	cm ² (%)
Sección transversal 2	Ala de cubierta	cm ²	cm ²	cm ² (%)
	Ala del fondo	cm ²	cm ²	cm ² (%)
Sección transversal 3	Ala de cubierta	cm ²	cm ²	cm ² (%)
	Ala del fondo	cm ²	cm ²	cm ² (%)

2 La presente sección es aplicable a los buques construidos el 1 de julio de 2002 o posteriormente: los módulos resistentes de la sección transversal de la viga-casco del buque se han calculado utilizando el espesor de los miembros estructurales medidos, renovados o reforzados, según sea el caso, durante el reconocimiento de renovación CS más reciente llevado a cabo tras cumplir el buque 10 años de conformidad con lo dispuesto en el párrafo 2.2.1.1 del anexo 13, y se ha comprobado que estos se encuentran dentro de los

límites de disminución establecidos por la Administración, teniendo en cuenta el límite de disminución recomendado y adoptado mediante la resolución MSC.108(73) de la OMI: 90% del módulo de resistencia que se exige para los buques de nueva construcción en las prescripciones unificadas S7 ($C = 1,0C_n$ para este cálculo) o S11 de la IACS, cualquiera que sea mayor, según se indica en el cuadro siguiente:

Cuadro 2 – Módulo de la sección transversal de la viga-casco

		Z_{act} (cm ³) ¹	Z_{req} (cm ³) ²	Observaciones
Sección transversal 1	Cubierta superior			
	Fondo			
Sección transversal 2	Cubierta superior			
	Fondo			
Sección transversal 3	Cubierta superior			
	Fondo			

Notas:

- Z_{act} representa los módulos resistentes efectivos de la sección transversal de la viga-casco del buque calculados utilizando el espesor de los miembros estructurales medidos, renovados o reforzados, según sea el caso, durante el reconocimiento de renovación CS, de conformidad con lo dispuesto en el párrafo 2.2.1.1 del anexo 13.
- Z_{req} representa el límite de disminución de la resistencia longitudinal del buque a la flexión, calculado de conformidad con lo dispuesto en el párrafo 2.2.1.1 del anexo 13.

Las hojas del cálculo de Z_{act} se adjuntarán al presente informe.

- La presente sección es aplicable a los buques construidos antes del 1 de julio de 2002: los módulos resistentes de la sección transversal de la viga-casco del buque se han calculado utilizando el espesor de los miembros estructurales medidos, renovados o reforzados, según sea el caso, durante el reconocimiento de renovación CS más reciente llevado a cabo tras cumplir el buque 10 años, de conformidad con lo dispuesto en el párrafo 2.2.1.2 del anexo 13, y se ha comprobado que cumplen los criterios establecidos por la Administración y que Z_{act} no es inferior al valor de Z_{mc} (definido en la nota 2 *infra*) según se especifica en el apéndice 2 del anexo 13, y se indica en el cuadro siguiente

Describanse los criterios establecidos por la Administración para la aceptación de los módulos resistentes mínimos de la viga-casco de los buques en servicio.

Cuadro 3 – Módulo de la sección transversal de la viga-casco

		Z_{act} (cm ³) ¹	Z_{mc} (cm ³) ²	Observaciones
Sección transversal 1	Cubierta superior			
	Fondo			
Sección transversal 2	Cubierta superior			
	Fondo			
Sección transversal 3	Cubierta superior			
	Fondo			

Notas:

- Definido en la nota 1 del cuadro 2.
- Z_{mc} representa el límite de disminución del módulo resistente mínimo calculado de conformidad con lo dispuesto en el párrafo 2.2.1.2 del anexo 13.

ANEXO 11A

PROCEDIMIENTOS RECOMENDADOS PARA LAS MEDICIONES DE ESPESORES DE LOS PETROLEROS DE DOBLE CASCO NO CONSTRUIDOS DE CONFORMIDAD CON LAS REGLAS ESTRUCTURALES COMUNES DE LA IACS

Generalidades

- 1 Los presentes procedimientos se deberían utilizar para registrar las mediciones de espesores que se exigen en los anexos 2 y 4.
- 2 Se deberían utilizar los impresos de notificación TM1-DHT, TM2-DHT(i), TM2-DHT(ii), TM3-DHT, TM4-DHT, TM5-DHT y TM6-DHT, que figuran en el apéndice 2, para registrar las mediciones de espesores y se debería indicar la disminución máxima permitida. La disminución máxima permitida podrá indicarse en un documento adjunto.
- 3 El apéndice 3 contiene diagramas y notas de orientación relativas a los impresos de notificación y a las prescripciones aplicables a la medición de espesores.
- 4 Los impresos de notificación se deberían complementar, cuando proceda, con información presentada en forma de diagramas estructurales.

Apéndice 1

CARACTERÍSTICAS GENERALES

Nombre del buque:
Número IMO:
Número de identificación de la sociedad de clasificación/Administración:
Puerto de matrícula:
Arqueo bruto:
Peso muerto:
Fecha de construcción:
Sociedad de clasificación:

Nombre de la firma que efectúa la medición de espesores:
.....
Firma de medición de espesores certificada por:
Certificado N°:
Certificado válido del: al
Lugar de la medición:
Primera fecha de medición:
Última fecha de medición:
Fecha prevista para el reconocimiento de renovación/intermedio*:
Pormenores del equipo de medición:
Título del perito:

Informe N°: Número de páginas
Nombre del perito: Nombre del inspector:
Firma del perito: Firma del inspector:
Sello oficial de la firma: Sello oficial de la Administración:

* Táchese según proceda.

Apéndice 2
INFORMES SOBRE LA MEDICIÓN DE ESPESORES

TM1-DHT

Informe sobre la medición de espesores de todas las planchas de cubierta, del fondo o del forro en el costado*

Nombre del buque: N° IMO: N° de identificación de la sociedad de clasificación: Informe N°:

POSICIÓN DE LA TRACA	N° o letra	Espesor original (mm)	Lectura a proa						Lectura a popa						Disminución máxima permitida mm	
			Medición			Disminución			Medición			Disminución				
			B	E	%	B	E	%	B	E	%	B	E	%		
12ª a proa																
11ª																
10ª																
9ª																
8ª																
7ª																
6ª																
5ª																
4ª																
3ª																
2ª																
1ª																
Sección media																
1ª a popa																
2ª																
3ª																
4ª																
5ª																
6ª																
7ª																
8ª																
9ª																
10ª																
11ª																
12ª																

Firma del perito.....

Notas – véase la página siguiente

* Táchese según proceda.

Notas relativas al informe TM1-DHT:

- 1 El presente informe se debería utilizar para registrar la medición de espesores de:
 - .1 Todas las planchas de la cubierta resistente en la zona de la carga.
 - .2 Todas las planchas de la quilla, del fondo y del pantoque en la zona de la carga.
 - .3 Las planchas del forro en el costado, incluida una selección de las tracas de la obra viva y de la obra muerta fuera de la zona de la carga.
 - .4 Todas las tracas de la obra viva y de la obra muerta en la zona de la carga.
- 2 Se debería indicar claramente la posición de las tracas, a saber:
 - .1 Para la cubierta resistente, indíquese el número de la traca de las planchas hacia crujía a partir del trancanil.
 - .2 Para las planchas del fondo, indíquese el número de la traca de las planchas hacia el costado a partir de la plancha de la quilla.
 - .3 Para las planchas del forro en el costado, indíquese el número de la traca de las planchas por debajo de la traca de cinta y la letra que figura en la expansión del forro.
- 3 Las mediciones se deberían tomar en las zonas a proa y popa de todas las planchas y cuando las planchas crucen los contornos de los tanques de lastre/carga se deberían registrar mediciones separadas para la zona de las planchas que abarca cada tipo de tanque.
- 4 Las mediciones individuales registradas deberían representar el promedio de varias mediciones.
- 5 La disminución máxima permitida podrá indicarse en un documento adjunto.

TM2-DHT (i)

Informe sobre la medición de espesores de las planchas del forro y de cubierta (una, dos o tres secciones transversales)

Nombre del buque:..... Nº IMO:..... Nº de identificación de la sociedad de clasificación:..... Informe N.º:.....

POSICIÓN DE LA TRACA	PRIMERA SECCIÓN TRANSVERSAL EN CUADERNA Nº....				SEGUNDA SECCIÓN TRANSVERSAL EN CUADERNA Nº....				TERCERA SECCIÓN TRANSVERSAL EN CUADERNA Nº....							
	Nº o letra	Espesor original mm	Disminución máxima permitida mm	Medición B E	Disminución B mm	Disminución B %	Disminución E mm	Disminución E %	Nº o letra	Espesor original mm	Disminución máxima permitida mm	Medición B E	Disminución B mm	Disminución B %	Disminución E mm	Disminución E %
Trancanil																
1ª traca hacia crujía																
2ª																
3ª																
4ª																
5ª																
6ª																
7ª																
8ª																
9ª																
10ª																
11ª																
12ª																
13ª																
14ª																
Traca central																
Traca de cinta																
TOTAL PARTE LATERAL SUPERIOR																

Firma del perito:..... Notas – véase la página siguiente

Notas relativas al informe TM2-DHT(i):

- 1 El presente informe se debería utilizar para registrar las mediciones de espesores de las planchas de la cubierta resistente y de la traca de cinta en las secciones transversales:

Una, dos o tres secciones en la zona de la carga que comprendan los elementos estructurales 0, 1 y 2, según figuran en los diagramas de secciones transversales típicas (apéndice 3).
- 2 La zona lateral superior comprende las planchas de cubierta, el trancanil y la traca de cinta (incluidos los trancaniles alomados).
- 3 Se debería indicar el lugar exacto de la cuaderna que se mide.
- 4 Las mediciones individuales registradas deberían representar el promedio de varias mediciones.
- 5 La disminución máxima permitida podrá indicarse en un documento adjunto.

TM2-DHT(ii)
Informe sobre la medición de espesores de las planchas del forro y de cubierta (una, dos o tres secciones transversales)

Nombre del buque:..... Nº IMO:..... Nº de identificación de la sociedad de clasificación:..... Informe Nº:.....

POSICIÓN DE LA TRACA	PRIMERA SECCIÓN TRANSVERSAL EN CUADERNA Nº				SEGUNDA SECCIÓN TRANSVERSAL EN CUADERNA Nº				TERCERA SECCIÓN TRANSVERSAL EN CUADERNA Nº				
	Nº o letra	Esesor original mm	Disminución máxima permitida mm	Medición B E mm %	Nº o letra	Esesor original mm	Disminución máxima permitida mm	Medición B E mm %	Nº o letra	Esesor original mm	Disminución máxima permitida mm	Medición B E mm %	
1ª debajo de la traca de cinta													
2ª													
3ª													
4ª													
5ª													
6ª													
7ª													
8ª													
9ª													
10ª													
11ª													
12ª													
13ª													
14ª													
15ª													
16ª													
17ª													
18ª													
19ª													
20ª													
Traca de quilla													
TOTAL FONDO													

Firma del perito:..... Notas – véase la página siguiente

Notas relativas al informe TM2-DHT(ii):

- 1 El presente informe se debería utilizar para registrar las mediciones de espesores de las planchas del forro en las secciones transversales:

Una, dos o tres secciones en la zona de la carga que comprendan los elementos estructurales 3, 4 y 5 y 6, según figuran en los diagramas de secciones transversales típicas (apéndice 3).
- 2 La zona del fondo comprende las planchas de la quilla, del fondo y del pantoque.
- 3 Se debería indicar el lugar exacto de la cuaderna que se mide.
- 4 Las mediciones individuales registradas deberían representar el promedio de varias mediciones.
- 5 La disminución máxima permitida podrá indicarse en un documento adjunto.

Notas relativas al informe TM3-DHT:

- 1 El presente informe se debería utilizar para registrar las mediciones de espesores de los miembros longitudinales en las secciones transversales:

Una, dos o tres secciones en la zona de la carga que comprendan los elementos estructurales apropiados 10 a 29, según figuran en los diagramas de secciones transversales típicas (apéndice 3).
- 2 Se debería indicar el lugar exacto de la cuaderna que se mide.
- 3 Las mediciones individuales registradas deberían representar el promedio de varias mediciones.
- 4 La disminución máxima permitida podrá indicarse en un documento adjunto.

Notas relativas al informe TM4-DHT:

- 1 El presente informe se debería utilizar para registrar las mediciones de espesores de los miembros estructurales transversales que comprendan los pertinentes elementos estructurales 30 a 36, según figuran en los diagramas de secciones transversales típicas (apéndice 3).
- 2 En el apéndice 3 se dan orientaciones sobre las zonas de medición.
- 3 Las mediciones individuales registradas deberían representar el promedio de varias mediciones.
- 4 La disminución máxima permitida podrá indicarse en un documento adjunto.

Notas relativas al informe TM5-DHT:

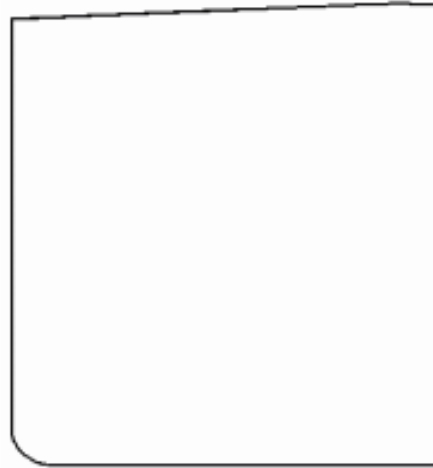
- 1 El presente informe se debería utilizar para registrar la medición de espesores de los mamparos transversales estancos al agua y a los hidrocarburos.
- 2 En el apéndice 3 se dan orientaciones sobre las zonas de medición.
- 3 Las mediciones individuales registradas deberían representar el promedio de varias mediciones.
- 4 La disminución máxima permitida podrá indicarse en un documento adjunto.

Notas relativas al informe TM6-DHT:

- 1 El presente informe se debería utilizar para registrar las mediciones de espesores de miembros estructurales varios.
- 2 Las mediciones individuales registradas deberían representar el promedio de varias mediciones.
- 3 La disminución máxima permitida podrá indicarse en un documento adjunto.

Esquema de la sección transversal

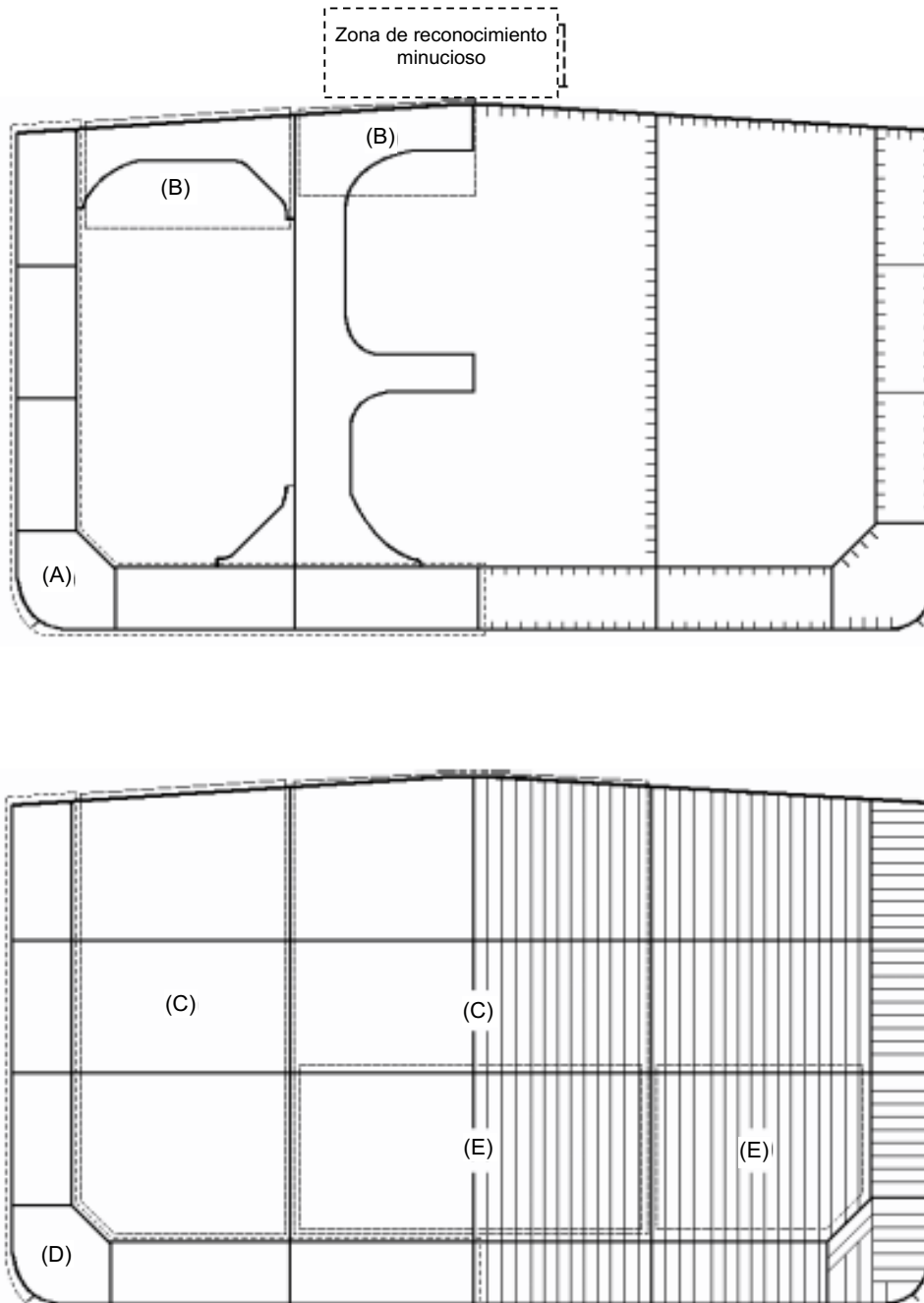
El diagrama podrá utilizarse en el caso de los buques a los que no sean aplicables las secciones típicas.



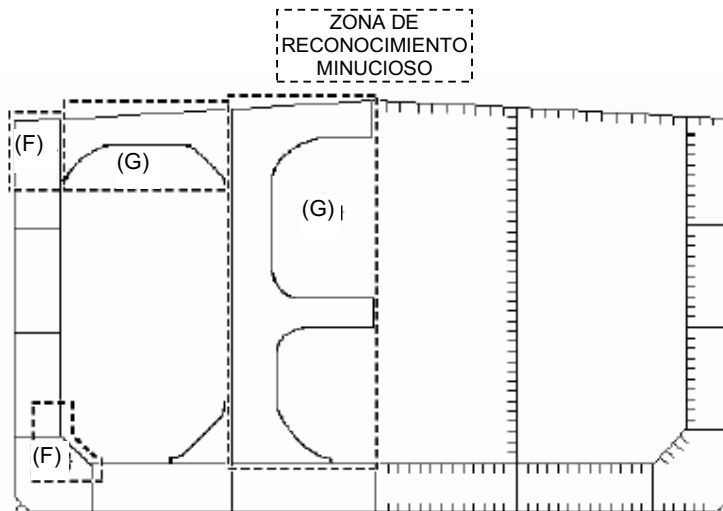
Informes TM2-DHT (i) y (ii)	Informe TM3-DHT	
0 Planchas de la cubierta resistente	10 Longitudinales de cubierta	20 Planchas del mamparo longitudinal (restantes)
1 Trancanil	11 Longitudinales de la traca de cinta	21 Longitudinales del mamparo longitudinal
2 Traca de cinta	12 Longitudinales del forro en el costado	22 Planchas del forro interior del costado
3 Planchas del forro en el costado	13 Longitudinales del pantoque	23 Longitudinales del forro interior del costado
4 Planchas del pantoque	14 Longitudinales del fondo	24 Planchas de la tolva
5 Planchas del fondo	15 Esloras	25 Longitudinales de la tolva
6 Plancha de la quilla	16 Vagras horizontales de los tanques laterales de lastre	26 Planchas del techo del doble fondo
	17 Vagras	27 Longitudinales del techo del doble fondo
	18 Traca superior del mamparo longitudinal	28 Planchas del tanque lateral superior
	19 Traca inferior del mamparo longitudinal	29 Longitudinales del tanque lateral superior
Informe TM4-DHT		
30 Bao reforzado - tanque central		
31 Bao reforzado - tanque lateral		
32 Contrabulárcama del tanque lateral de lastre		
33 Varenga del doble fondo - tanque lateral		
34 Varenga del doble fondo - tanque central		
35 Contrabulárcama del mamparo longitudinal		
36 Tirantes		

Zonas sujetas a reconocimiento minucioso y mediciones de espesores

Zonas sujetas a reconocimiento minucioso y mediciones de espesores – zonas A a E definidas en el anexo 1 – Las mediciones del espesor deberían indicarse en los informes TM3-DHT, TM4-DHT y TM5 -DHT, según corresponda



Zonas sujetas a reconocimiento minucioso y mediciones de espesores – zonas F) y G) definidas en el anexo 1. Las mediciones del espesor deberían indicarse en los informes TM3-DHT y TM4-DHT, según corresponda.



ANEXO 11B

PROCEDIMIENTOS RECOMENDADOS PARA LAS MEDICIONES DE ESPESORES DE LOS PETROLEROS DE DOBLE CASCO CONSTRUIDOS DE CONFORMIDAD CON LAS REGLAS ESTRUCTURALES COMUNES DE LA IACS

Generalidades

- 1 Estos procedimientos deberían utilizarse para registrar las mediciones de espesores de los buques construidos de conformidad con las Reglas estructurales comunes de la IACS.
- 2 Deberían utilizarse los informes TM1-DHT(CSR), TM2-DHT(CSR)(i), TM2-DHT(CSR)(ii), TM3-DHT(CSR), TM4-DHT(CSR), TM5-DHT(CSR) y TM6-DHT(CSR) (véase el apéndice 2) para registrar las mediciones de espesores. En dichos informes se debería dejar constancia de los espesores originales, las adiciones voluntarias de espesor y los espesores de renovación (espesor mínimo permitido).
- 3 El apéndice 3 contiene diagramas de orientación y notas a fin de aclarar cuáles son las zonas en las cuales deben efectuarse mediciones de espesores y los informes respectivos.
- 4 Cuando proceda, los informes deberían estar complementados por datos presentados con diagramas estructurales.

Apéndice 1

CARACTERÍSTICAS GENERALES

Nombre del buque:
Número IMO:
Número de identificación de la sociedad de clasificación/Administración:
Puerto de matrícula:
Arqueo bruto:
Peso muerto:
Fecha de construcción:
Sociedad de clasificación:

Nombre de la firma que efectúa la medición de espesores:
Firma de medición de espesores certificada por:
Certificado N°:
Certificado válido del: al
Lugar de la medición:
Primera fecha de medición:
Última fecha de medición:
Fecha prevista para el reconocimiento de renovación/intermedio*:
Pormenores del equipo de medición:
Título del perito:

Informe N°:	Número de páginas
Nombre del perito:	Nombre del inspector:
Firma del perito:	Firma del inspector:
Sello oficial de la compañía:	Sello oficial de la Administración:

Sello oficial

* Táchese según proceda

Apéndice 2

INFORMES SOBRE LA MEDICIÓN DE ESPESORES

TM1-DHT(CSR)

Informe sobre la medición de espesores de todas las planchas de cubierta, del fondo o del forro en el costado*

Nombre del buque..... N° IMO:..... N° de identificación de la sociedad de clasificación:..... Informe N°.....

POSICIÓN DE LA TRACA	N° o letra	Espesor original (mm)	Adición voluntaria de espesor (mm)	Espesor de renovación (mm) (a)	Lectura a proa		Lectura a popa		Promedio de la adición por corrosión restante (mm) $[(c1)+(c2)]/2$	
					Esesor medido (mm) (b1)	Adición por corrosión restante (mm) (c1)=(b1)-(a)	Esesor medido (mm) (b2)	Adición por corrosión restante (mm) (c2)=(b2)-(a)		
12ª a proa					B	E	B	E	B	E
11ª										
10ª										
9ª										
8ª										
7ª										
6ª										
5ª										
4ª										
3ª										
2ª										
1ª										
Sección media										
1ª a popa										
2ª										
3ª										
4ª										
5ª										
6ª										
7ª										
8ª										
9ª										
10ª										
11ª										
12ª										

Firma del perito Notas – véase la página siguiente

* Táchese según proceda.

Notas relativas al informe TM1-DHT(CSR)

- 1 El presente informe debería utilizarse para registrar la medición de espesores de:
 - .1 todas las planchas de la cubierta resistente en la zona de la carga;
 - .2 todas las planchas de la quilla, del fondo y del pantoque en la zona de la carga;
 - .3 las planchas del forro en el costado, incluida una selección de las tracas de la obra viva y de la obra muerta fuera de la zona de la carga; y
 - .4 todas las tracas de la obra viva y de la obra muerta en la zona de la carga.
- 2 Se debería indicar claramente la posición de las tracas, a saber:
 - .1 para la cubierta resistente, indíquese el número de la traca de las planchas hacia crujía a partir del trancanil;
 - .2 para las planchas del fondo, indíquese el número de la traca de las planchas hacia el costado a partir de la plancha de la quilla; y
 - .3 para las planchas del forro en el costado, indíquese el número de la traca de las planchas por debajo de la traca de cinta y la letra que figura en la expansión del forro.
- 3 Las mediciones deberían tomarse en las zonas a proa y popa de todas las planchas, y cuando las planchas crucen los contornos de los tanques de lastre/carga, deberían registrarse mediciones separadas para la zona de las planchas que abarca cada tipo de tanque.
- 4 Las mediciones registradas deberían representar el promedio de varias mediciones.
- 5 La adición por corrosión restante debería registrarse como resultado de los espesores medidos menos los espesores de renovación. Si el resultado es negativo, se debería renovar la estructura local y se debería colocar el código "R" en la columna de la derecha. Si el resultado es de entre 0 y 0,5 mm (0 incluido), se deberían efectuar mediciones adicionales de la estructura local y se debería colocar el código "S" en la columna de la derecha.

TM2-DHT(CSR)(I)

**Informe sobre la medición de espesores de las planchas del forro y de cubierta
(una, dos o tres secciones transversales)**

Nombre del buque..... Nº IMO:..... Nº de identificación de la sociedad de clasificación:..... Informe Nº:.....

PLANCHAS DE LA CUBIERTA RESISTENTE Y DE LA TRACA DE CINTA

POSICIÓN DE LA TRACA	PRIMERA SECCIÓN TRANSVERSAL EN CUADERNA Nº					SEGUNDA SECCIÓN TRANSVERSAL EN CUADERNA Nº					TERCERA SECCIÓN TRANSVERSAL EN CUADERNA Nº							
	Nº o letra	Esesor original (mm)	Adición voluntaria de espesor (mm)	Esesor de renovación (mm)	Esesor medido (mm)	Adición por corrosión restante (mm)	Nº o letra	Esesor original (mm)	Adición voluntaria de espesor (mm)	Esesor de renovación (mm)	Esesor medido (mm)	Adición por corrosión restante (mm)	Nº o letra	Esesor original (mm)	Adición voluntaria de espesor (mm)	Esesor de renovación (mm)	Esesor medido (mm)	Adición por corrosión restante (mm)
		(a)	(b)	(a)	(b)	(b)-(a)		(a)	(b)	(a)	(b)	(b)-(a)		(a)	(b)	(a)	(b)	(b)-(a)
Trancanil																		
1ª traca hacia																		
crujía																		
2ª																		
3ª																		
4ª																		
5ª																		
6ª																		
7ª																		
8ª																		
9ª																		
10ª																		
11ª																		
12ª																		
13th																		
14ª																		
Traca central																		
Traca de cinta																		
TOTAL																		
PORTE LATERAL SUPERIOR																		

Firma del perito..... Notas – véase la página siguiente

Notas relativas al informe TM2-DHT(CSR)(i)

- 1 El presente informe debería utilizarse para registrar las mediciones de espesores de las planchas de la cubierta resistente y de la traca de cinta en las secciones transversales (una, dos o tres secciones en la zona de la carga que comprendan los elementos estructurales 0, 1 y 2, según figuran en los diagramas de secciones transversales típicas (apéndice 3)).
- 2 La zona lateral superior comprende las planchas de cubierta, el trancanil y la traca de cinta (incluidos los trancaniles alomados).
- 3 Se debería indicar el lugar exacto de la cuaderna que se mide.
- 4 Las mediciones registradas deberían representar el promedio de varias mediciones.
- 5 La adición por corrosión restante debería registrarse como resultado de los espesores medidos menos los espesores de renovación. Si el resultado es negativo, se debería renovar la estructura local y se debería colocar el código "R" en la columna de la derecha. Si el resultado es de entre 0 y 0,5 mm (0 incluido), se deberían efectuar mediciones adicionales de la estructura local y se debería colocar el código "S" en la columna de la derecha.

TM2-DHT(CSR)(ii)

Informe sobre la medición de espesores de las planchas del forro (una, dos o tres secciones transversales)

PLANCHAS DEL FORRO													
POSICIÓN DE LA TRACA	PRIMERA SECCIÓN TRANSVERSAL EN CUADERNA Nº				SEGUNDA SECCIÓN TRANSVERSAL EN CUADERNA Nº				TERCERA SECCIÓN TRANSVERSAL EN CUADERNA Nº				
	Nº o letra	Esesor original (mm)	Adición voluntaria de esesor (mm)	Esesor de renovación (mm) (a)	Esesor medido (mm) (b)	Adición por corrosión restante (mm) (b)-(a)	Nº o letra	Esesor original (mm)	Adición voluntaria de esesor (mm)	Esesor de renovación (mm) (a)	Esesor medido (mm) (b)	Adición por corrosión restante (mm) (b)-(a)	
		B	E	E	B	E	B	E	E	B	E	B	E
1ª debajo de la traca de cinta													
2ª													
3ª													
4ª													
5ª													
6ª													
7ª													
8ª													
9ª													
10ª													
11ª													
12ª													
13ª													
14ª													
15ª													
16ª													
17ª													
18ª													
19ª													
20ª													
Traca de quilla													
TOTAL FONDO													

Firma del perito.....

Notas – véase la página siguiente

Notas relativas al informe TM2-DHT(CSR)(ii)

- 1 El presente informe debería utilizarse para registrar las mediciones de espesores de las planchas del forro en las secciones transversales (una, dos o tres secciones en la zona de la carga que comprendan los elementos estructurales 3, 4, 5 y 6, según figuran en los diagramas de secciones transversales típicas (apéndice 3).
- 2 La zona del fondo comprende las planchas de la quilla, del fondo y del pantoque.
- 3 Se debería indicar el lugar exacto de la cuaderna que se mide.
- 4 Las mediciones registradas deberían representar el promedio de varias mediciones.
- 5 La adición por corrosión restante debería registrarse como resultado de los espesores medidos menos los espesores de renovación. Si el resultado es negativo, se debería renovar la estructura local y se debería colocar el código "R" en la columna de la derecha. Si el resultado es de entre 0 y 0,5 mm (0 incluido), se deberían efectuar mediciones adicionales de la estructura local y se debería colocar el código "S" en la columna de la derecha.

Notas relativas al informe TM3-DHT(CSR)

- 1 El presente informe debería utilizarse para registrar las mediciones de espesores de los miembros longitudinales en las secciones transversales (una, dos o tres secciones en la zona de la carga que comprendan los elementos estructurales apropiados 10 a 29, según figuran en los diagramas de secciones transversales típicas (apéndice 3).
- 2 Se debería indicar el lugar exacto de la cuaderna que se mide.
- 3 Las mediciones registradas deberían representar el promedio de varias mediciones.
- 4 La adición por corrosión restante debería registrarse como resultado de los espesores medidos menos los espesores de renovación. Si el resultado es negativo, se debería renovar la estructura local y se debería colocar el código "R" en la columna de la derecha. Si el resultado es de entre 0 y 0,5 mm (0 incluido), se deberían efectuar mediciones adicionales de la estructura local y se debería colocar el código "S" en la columna de la derecha.

Notas relativas al informe TM4-DHT(CSR)

- 1 El presente informe debería utilizarse para registrar las mediciones de espesores de los miembros estructurales transversales que comprendan los pertinentes elementos estructurales 30 a 36, según figuran en los diagramas de secciones transversales típicas (apéndice 3).
- 2 En los diagramas del apéndice 3 se dan orientaciones sobre las zonas de medición.
- 3 Las mediciones registradas deberían representar el promedio de varias mediciones.
- 4 La adición por corrosión restante debería registrarse como resultado de los espesores medidos menos los espesores de renovación. Si el resultado es negativo, se debería renovar la estructura local y se debería colocar el código "R" en la columna de la derecha. Si el resultado es de entre 0 y 0,5 mm (0 incluido), se deberían efectuar mediciones adicionales de la estructura local y se debería colocar el código "S" en la columna de la derecha.

Notas relativas al informe TM5-DHT(CSR)

- 1 El presente informe debería utilizarse para registrar la medición de espesores de los mamparos transversales estancos al agua y a los hidrocarburos.
- 2 En los diagramas del apéndice 3 se dan orientaciones sobre las zonas de medición.
- 3 Las mediciones registradas deberían representar el promedio de varias mediciones.
- 4 La adición por corrosión restante debería registrarse como resultado de los espesores medidos menos los espesores de renovación. Si el resultado es negativo, se debería renovar la estructura local y se debería colocar el código "R" en la columna de la derecha. Si el resultado es de entre 0 y 0,5 mm (0 incluido), se deberían efectuar mediciones adicionales de la estructura local y se debería colocar el código "S" en la columna de la derecha.

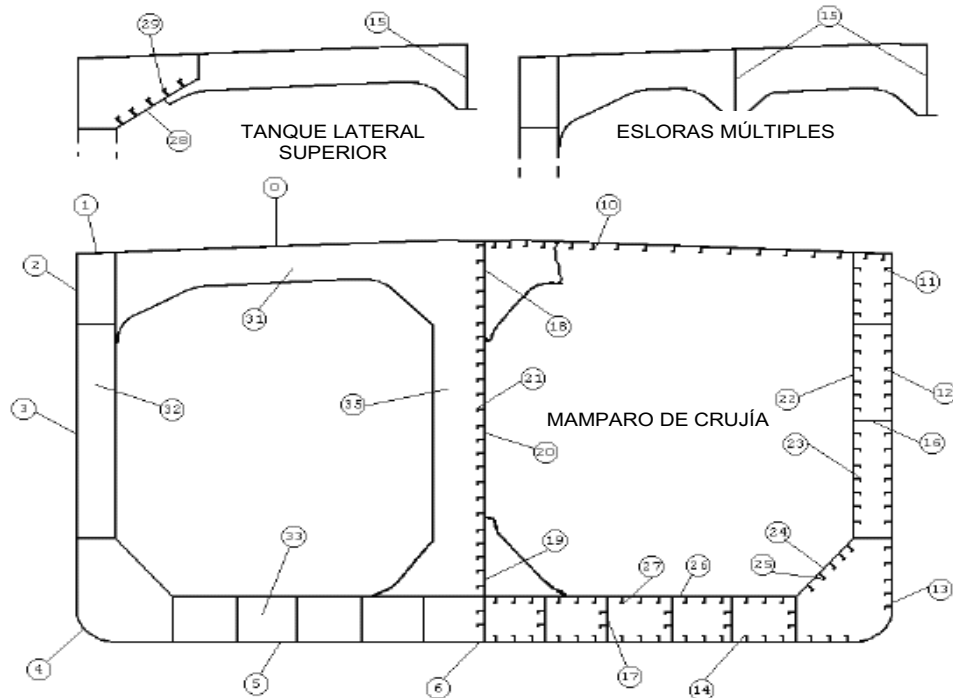
Notas relativas al informe TM6-DHT(CSR)

- 1 El presente informe debería utilizarse para registrar las mediciones de espesores de miembros estructurales varios.
- 2 Las mediciones registradas deberían representar el promedio de varias mediciones.
- 3 La adición por corrosión restante debería registrarse como resultado de los espesores medidos menos los espesores de renovación. Si el resultado es negativo, se debería renovar la estructura local y se debería colocar el código "R" en la columna de la derecha. Si el resultado es de entre 0 y 0,5 mm (0 incluido), se deberían efectuar mediciones adicionales de la estructura local y se debería colocar el código "S" en la columna de la derecha.

Apéndice 3

ORIENTACIONES SOBRE LA MEDICIÓN DE ESPEORES – PETROLEROS DE DOBLE CASCO CONSTRUIDOS DE CONFORMIDAD CON LAS REGLAS ESTRUCTURALES COMUNES DE LA IACS

Sección transversal típica de un petrolero de doble casco de peso muerto igual o inferior a 150 000 toneladas en la que se indican los miembros longitudinales y transversales

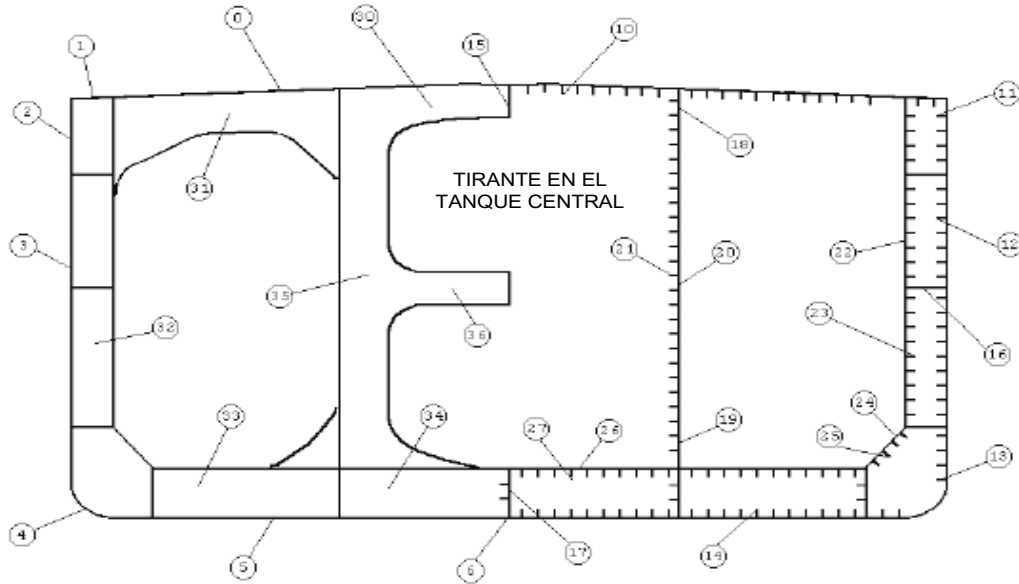


Informes TM2-DHT(CSR)(i) y TM2-DHT(CSR)(ii)	
0	Planchas de la cubierta resistente
1	Trancañil
2	Traca de cinta
3	Planchas del forro en el costado
4	Planchas del pantoque
5	Planchas del fondo
6	Plancha de la quilla

Informe TM3-DHT(CSR)			
10	Longitudinales de cubierta	20	Planchas del mamparo longitudinal (restantes)
11	Longitudinales de la traca de cinta	21	Longitudinales del mamparo longitudinal
12	Longitudinales del forro en el costado	22	Planchas del forro interior del costado
13	Longitudinales del pantoque	23	Longitudinales del forro interior del costado
14	Longitudinales del fondo	24	Planchas de la tolva
15	Esloras	25	Longitudinales de la tolva
16	Vagras horizontales de los tanques laterales de lastre	26	Planchas del techo del doble fondo
17	Vagras	27	Longitudinales del techo del doble fondo
18	Traca superior del mamparo longitudinal	28	Planchas del tanque lateral superior
19	Traca inferior del mamparo longitudinal	29	Longitudinales del tanque lateral superior

Informe TM4-DHT(CSR)	
30	Bao reforzado – tanque central
31	Bao reforzado – tanque lateral
32	Contrabulárcama del tanque lateral de lastre
33	Varenga del doble fondo – tanque lateral
34	Varenga del doble fondo – tanque central
35	Contrabulárcama del mamparo longitudinal
36	Tirantes

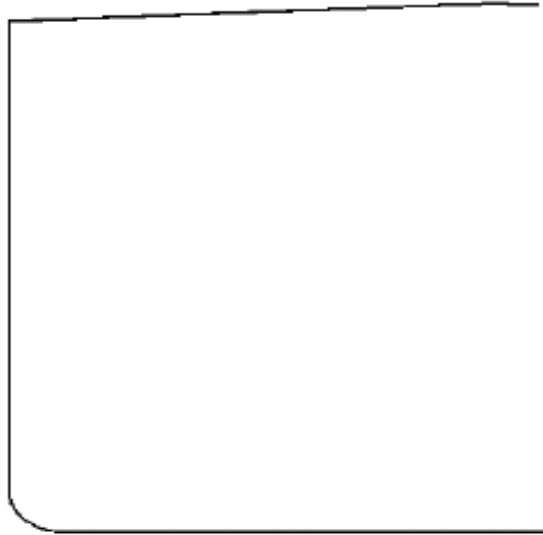
Sección transversal típica de un petrolero de doble casco de peso muerto superior a 150 000 toneladas en la que se indican los miembros longitudinales y transversales



Informes TM2-DHT(CSR)(i) y TM2-DHT(CSR)(ii)		Informe TM3-DHT(CSR)	
0	Planchas de la cubierta resistente	10	Longitudinales de cubierta
1	Trancanil	11	Longitudinales de la traca de cinta
2	Traca de cinta	12	Longitudinales del forro en el costado
3	Planchas del forro en el costado	13	Longitudinales del pantoque
4	Planchas del pantoque	14	Longitudinales del fondo
5	Planchas del fondo	15	Esloras
6	Plancha de la quilla	16	Vagras horizontales de los tanques laterales de lastre
		17	Vagras
		18	Traca superior del mamparo longitudinal
		19	Traca inferior del mamparo longitudinal
		20	Planchas del mamparo longitudinal (restantes)
		21	Longitudinales del mamparo longitudinal
		22	Planchas del forro interior del costado
		23	Longitudinales del forro interior del costado
		24	Planchas de la tolva
		25	Longitudinales de la tolva
		26	Planchas del techo del doble fondo
		27	Longitudinales del techo del doble fondo
		28	Planchas del tanque lateral superior
		29	Longitudinales del tanque lateral superior
Informe TM4-DHT(CSR)			
30	Bao reforzado – tanque central		
31	Bao reforzado – tanque lateral		
32	Contrabulárcama del tanque lateral de lastre		
33	Varenga del doble fondo – tanque lateral		
34	Varenga del doble fondo – tanque central		
35	Contrabulárcama del mamparo longitudinal		
36	Tirantes		

Esquema de la sección transversal

Este diagrama podrá utilizarse en el caso de los buques para los cuales no sean adecuados los diagramas *supra*.

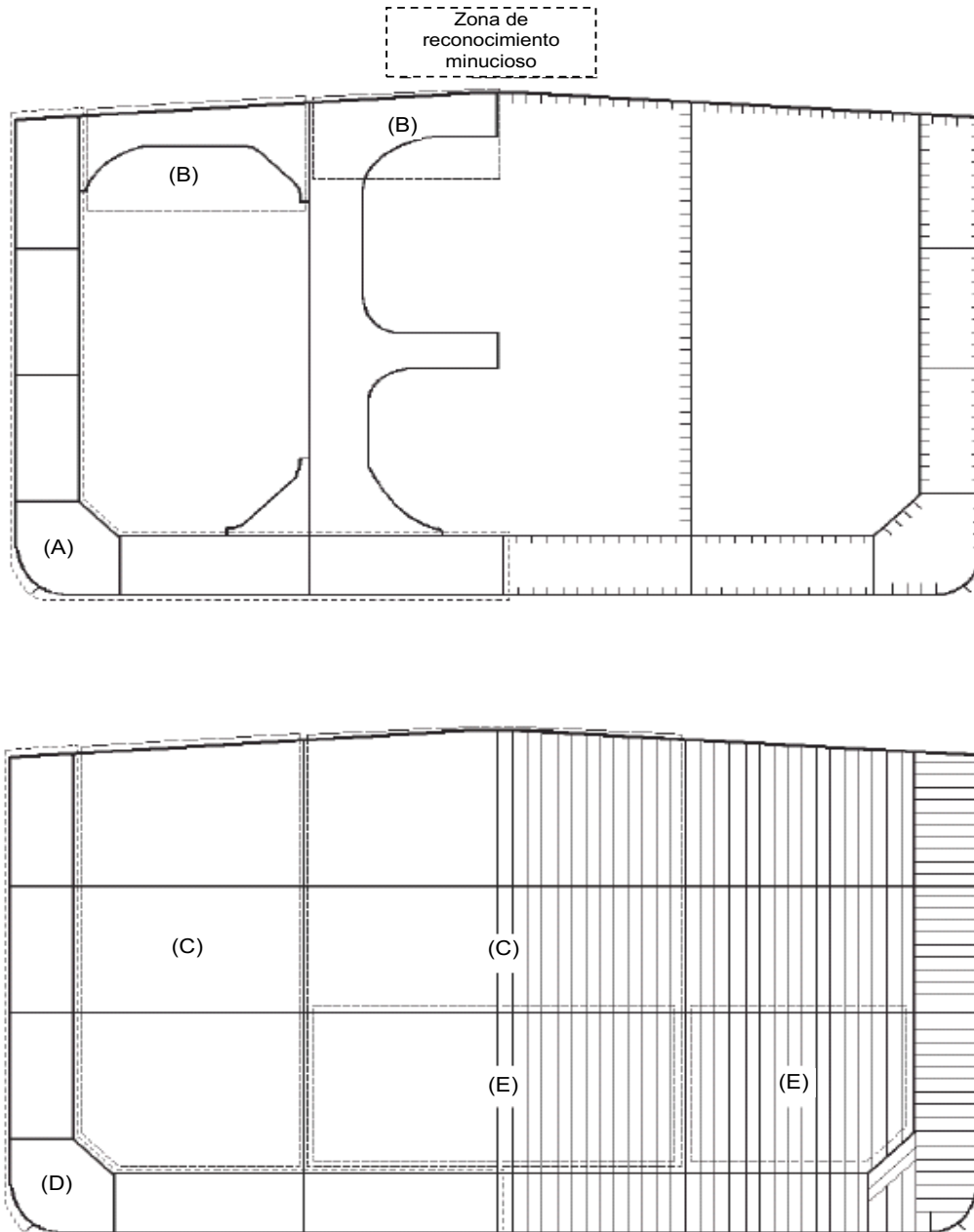


Informes TM2-DHT(CSR)(i) y TM2-DHT(CSR)(ii)		Informe TM3-DHT(CSR)	
0	Planchas de la cubierta resistente	10	Longitudinales de cubierta
1	Trancanil	11	Longitudinales de la traca de cinta
2	Traca de cinta	12	Longitudinales del forro en el costado
3	Planchas del forro en el costado	13	Longitudinales del pantoque
4	Planchas del pantoque	14	Longitudinales del fondo
5	Planchas del fondo	15	Esloras
6	Plancha de la quilla	16	Vagras horizontales de los tanques laterales de lastre
		17	Vagras
		18	Traca superior del mamparo longitudinal
		19	Traca inferior del mamparo longitudinal
		20	Planchas del mamparo longitudinal (restantes)
		21	Longitudinales del mamparo longitudinal
		22	Planchas del forro interior del costado
		23	Longitudinales del forro interior del costado
		24	Planchas de la tolva
		25	Longitudinales de la tolva
		26	Planchas del techo del doble fondo
		27	Longitudinales del techo del doble fondo
		28	Planchas del tanque lateral superior
		29	Longitudinales del tanque lateral superior

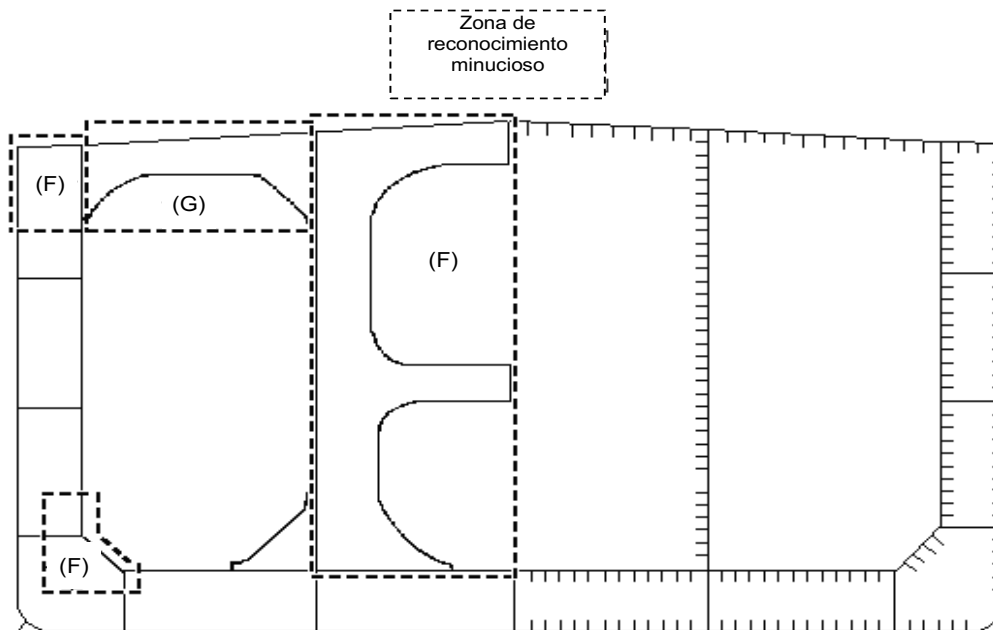
Informe TM4-DHT(CSR)	
30	Bao reforzado – tanque central
31	Bao reforzado – tanque lateral
32	Contrabulárcama del tanque lateral de lastre
33	Varenga del doble fondo – tanque lateral
34	Varenga del doble fondo – tanque central
35	Contrabulárcama del mamparo longitudinal
36	Tirantes

Zonas sujetas a reconocimiento minucioso y mediciones de espesores

Las zonas sujetas a reconocimiento minucioso y mediciones de espesores las zonas (A) a (E) definidas en el anexo 1. Las mediciones del espesor deberían indicarse en los informes TM3-DHT(CSR), TM4-DHT(CSR) y TM5-DHT(CSR), según corresponda.



Las zonas sujetas a reconocimiento minucioso y mediciones de espesores: las zonas F) y G) definidas en el anexo 1. Las mediciones del espesor deberían indicarse en los informes TM3 DHT(CSR) y TM4-DHT(CSR), según corresponda.



ANEXO 12

DIRECTRICES PARA LA EVALUACIÓN TÉCNICA EN RELACIÓN CON LA PLANIFICACIÓN DE LOS RECONOCIMIENTOS MEJORADOS DE LOS PETROLEROS**Reconocimiento de renovación****1 Introducción**

Las presentes Directrices contienen información e indicaciones relativas a la evaluación técnica que pueden ser de utilidad al planificar los reconocimientos de renovación mejorados de los petroleros. Como se indica en 5.1.5 del Código, las Directrices constituyen un instrumento recomendado al que podrá recurrir la Administración cuando, a su juicio, sea necesario y oportuno en relación con la preparación del programa de reconocimientos prescrito.

2 Objetivo y principios**2.1 Objetivo**

El objetivo de la evaluación técnica descrita en las presentes Directrices es determinar las zonas críticas de la estructura, designar las zonas sospechosas y centrar la atención en los elementos estructurales o en las zonas de elementos estructurales que puedan ser, o cuyo historial demuestre que son, particularmente susceptibles de desgaste o avería. Dicha información puede ser útil al designar los lugares, zonas y tanques en los que se medirán espesores, se hará un reconocimiento minucioso y se efectuarán pruebas de tanques.

2.2 Determinación de los plazos

Como sucede con otros aspectos de la planificación de los reconocimientos, es el propietario o el armador del buque quien, en colaboración con la Administración, llevará a cabo la evaluación técnica descrita en las presentes Directrices con antelación suficiente al reconocimiento de renovación, es decir, antes de que este comience y, normalmente, al menos de 12 a 15 meses antes de que expire el plazo para acabar el reconocimiento.

2.3 Aspectos que deben tenerse en cuenta

2.3.1 La designación de los tanques y zonas que se someterán a reconocimiento se podrá hacer en función de evaluaciones técnicas de los siguientes aspectos de un buque determinado, las cuales deberían incluir una evaluación cuantitativa o cualitativa de los riesgos relativos de un posible deterioro:

- .1 características de proyecto, tales como niveles de esfuerzo de los distintos elementos estructurales, elementos de proyecto y medida en que se ha utilizado acero de gran resistencia a la tracción;
- .2 antecedentes de corrosión, agrietamiento, pandeo, melladuras y reparaciones del buque, así como de buques similares, cuando se disponga de la información; y
- .3 información relativa a los tipos de carga transportada, el uso de los diversos tanques para carga o lastre, la protección de los tanques y el estado del revestimiento, si procede.

2.3.2 Las evaluaciones técnicas de los riesgos relativos de susceptibilidad a la avería o al deterioro de los diversos elementos estructurales y zonas se juzgarán y decidirán a partir de principios y prácticas reconocidos, como los que se indican en las referencias 1 y 2.

3 Evaluación técnica

3.1 Generalidades

3.1.1 En relación con la planificación de los reconocimientos, existen tres tipos básicos de fallos posibles que deberían ser objeto de una evaluación técnica: la corrosión, las grietas y el pandeo. Normalmente, las averías por contacto no se incluyen en el programa de reconocimientos, puesto que las melladuras se hacen constar en notas y se supone que los inspectores se ocuparán de ellas como parte de sus tareas habituales.

3.1.2 Las evaluaciones técnicas realizadas en relación con el proceso de planificación de los reconocimientos se ajustarán, en principio, al esquema de la figura 1. El método consiste fundamentalmente en una evaluación de los riesgos basada en los conocimientos y la experiencia relativos al proyecto y la corrosión.

3.1.3 El proyecto se examinará por lo que respecta a los elementos estructurales susceptibles de pandeo o agrietamiento como resultado de vibraciones, grandes esfuerzos o fatiga.

3.1.4 La corrosión depende de la edad del buque y está estrechamente vinculada a la calidad del sistema de prevención de la corrosión utilizado en las nuevas construcciones y al posterior mantenimiento del buque durante su vida útil. La corrosión también puede provocar grietas o pandeo.

3.2 Métodos

3.2.1 Elementos de proyecto

3.2.1.1 La fuente principal de información que se utilizará en el proceso de planificación debería basarse en los antecedentes de las averías sufridas por el buque en cuestión y por buques gemelos y/o similares, si se dispone de los datos. Además, se incluirán determinados elementos estructurales extraídos de los planos de proyecto.

3.2.1.2 Los antecedentes de averías características que deberían tenerse en cuenta son:

- .1 cantidad, extensión, ubicación y frecuencia de las grietas; y
- .2 lugares donde se produce pandeo.

3.2.1.3 Dicha información debería encontrarse en los informes sobre los reconocimientos o en los archivos del propietario del buque, que incluirán los resultados de las inspecciones realizadas por este. Los defectos se analizarán, anotarán y marcarán en un croquis.

3.2.1.4 Además, se recurrirá a la experiencia general. Por ejemplo, se consultará la referencia 1, que contiene un catálogo de las averías características de diversos elementos estructurales de los buques tanque y los métodos de reparación propuestos.

3.2.1.5 Además de utilizar dichas figuras, se examinarán los planos principales a fin de compararlos con la estructura real y buscar elementos similares que sean susceptibles de sufrir averías. En la figura 2 se da un ejemplo. En particular, el capítulo 3 de la referencia 1 trata de los diversos aspectos específicos relativos a los buques tanque de doble casco, tales como los lugares en los que se concentran los esfuerzos, los desajustes durante la

construcción, las pautas de corrosión, las consideraciones relativas a la fatiga y las zonas que requieren una atención especial, que se tendrán en cuenta a la hora de concebir la planificación de los reconocimientos.

3.2.1.6 Al examinar los planos estructurales principales, además de utilizar las figuras antedichas, se comprobarán los elementos de proyecto característicos en los que suelen producirse grietas. Se examinarán con gran cuidado los factores que contribuyen a la avería.

3.2.1.7 Un factor importante es la utilización de aceros de gran resistencia a la tracción. Ciertos elementos en los que se han utilizado aceros suaves ordinarios y que han dado buenos resultados durante el servicio, pueden ser más susceptibles de sufrir daños si se utilizan aceros de gran resistencia a la tracción, con el consiguiente incremento de esfuerzos. En numerosas ocasiones se han utilizado, con buenos resultados, aceros de gran resistencia a la tracción para elementos longitudinales de las estructuras de cubierta y del fondo. Sin embargo, en otros lugares donde los esfuerzos dinámicos pueden ser mayores, como las estructuras laterales, los resultados no han sido tan favorables.

3.2.1.8 A este respecto, los cálculos de los esfuerzos de los componentes y elementos representativos importantes, realizados de conformidad con los métodos pertinentes, pueden ser útiles y conviene tenerlos en cuenta.

3.2.1.9 Las zonas seleccionadas de la estructura que se determinen durante este proceso se registrarán y marcarán en los planos estructurales con objeto de incluirlas en el programa de reconocimientos.

3.2.2 Corrosión

3.2.2.1 Con objeto de evaluar los riesgos relativos de corrosión debería tenerse en cuenta, en general, la siguiente información:

- .1 utilización de los tanques y espacios;
- .2 estado del revestimiento;
- .3 procedimientos de limpieza;
- .4 averías anteriores debidas a la corrosión;
- .5 forma y fechas en que los tanques de carga se usaron para lastre;
- .6 plan de riesgos de corrosión (véase el cuadro 2.1 de la referencia 2); y
- .7 emplazamiento de los tanques caldeados.

3.2.2.2 En la referencia 2 se dan ejemplos definitorios que podrían utilizarse para juzgar y describir el estado del revestimiento, utilizando fotografías representativas de diferentes estados.

3.2.2.3 La evaluación de los riesgos de corrosión se basará en la información de la referencia 2, junto con la edad del buque y la información pertinente sobre el estado previsto del buque derivada de la información recogida para preparar el programa de reconocimientos.

3.2.2.4 Se enumerarán los diversos tanques y espacios y se indicarán los riesgos de corrosión correspondientes. Se prestará especial atención a las zonas en las que el buque tanque de doble casco esté especialmente expuesto a la corrosión. Para ello se tendrán en

cuenta los aspectos específicos relativos a la corrosión en los buques tanque de doble casco, según se indica en 3.4 (Pautas de corrosión) de la referencia 1.

3.2.3 Lugares en los que se hará un reconocimiento minucioso y se medirán espesores

3.2.3.1 Los lugares en los que inicialmente se vaya a efectuar un reconocimiento minucioso y se midan espesores (zonas y secciones) deberían designarse en función del cuadro de riesgos de corrosión y la evaluación de la experiencia de proyecto.

3.2.3.2 Las secciones sujetas a una medición de espesores se hallarán normalmente en los tanques y espacios donde se considere que el riesgo de corrosión es más elevado.

3.2.3.3 Los tanques y espacios para efectuar reconocimientos minuciosos se designarán inicialmente en función de los que se considere que presenten el riesgo de corrosión más elevado, y se incluirán siempre los tanques de lastre. La selección se inspirará en el principio de que la amplitud del reconocimiento aumenta con la edad del buque o cuando la información es insuficiente o poco fiable.

Referencias

- 1 Tanker Structure Co-operative Forum (TSCF), *Guidelines for the Inspection and Maintenance of Double Hull Tanker Structures*, 1995.
- 2 Tanker Structure Co-operative Forum (TSCF), *Guidance Manual for Tanker Structures*, 1997.

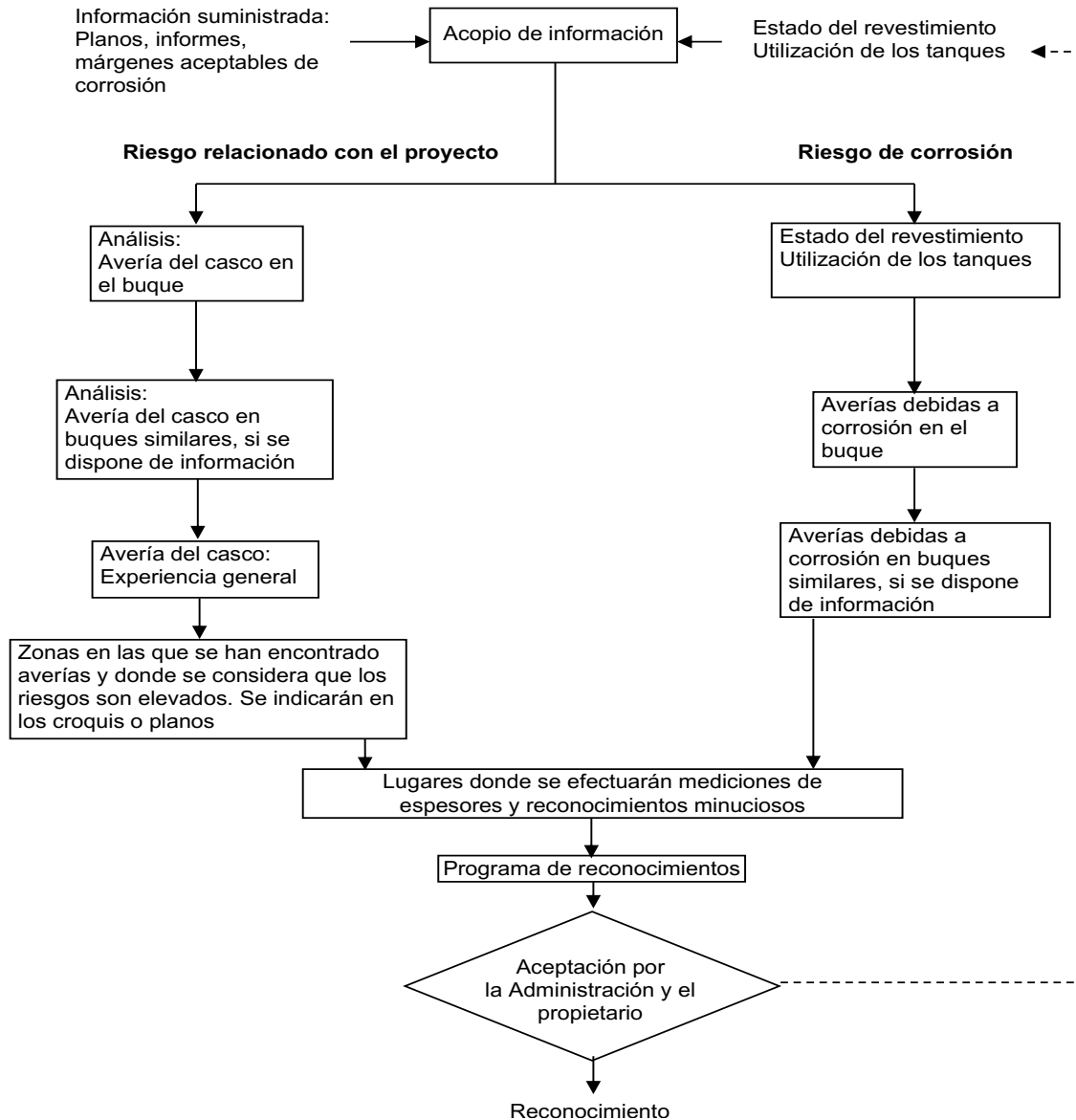


Figura 1: Evaluación técnica y proceso de planificación del reconocimiento

<p>LUGAR: Unión de longitudinales y bulárcamas transversales</p> <p>EJEMPLO N° 1: Fracturas de bulárcamas y llantas en las escotaduras para las uniones de refuerzos longitudinales</p>		
<p>AVERÍA CARACTERÍSTICA</p>		<p>REPARACIÓN PROPUESTA</p>
<p>Nota * pueden producirse una o varias fracturas</p>		<p>collar entero si las fracturas de la plancha de la bulárcama son pequeñas y se reparan soldándolas</p> <p>bulárcama y llanta recortadas y renovadas parcialmente o, si no, soldadas</p>
<p>FACTORES QUE CONTRIBUYEN A LA AVERÍA</p> <ol style="list-style-type: none"> Unión asimétrica del refuerzo de llanta que produce esfuerzos máximos en la cox del refuerzo al ser sometido a cargas debidas a la fatiga. Superficie de unión insuficiente entre el longitudinal y la plancha de la bulárcama. Soldadura defectuosa alrededor del espesor de la plancha. Alto grado de corrosión localizada en zonas expuestas a concentración de esfuerzos, como las uniones de los refuerzos de llanta, las esquinas de las escotaduras para el longitudinal y la unión de la bulárcama con el forro en las escotaduras. Esfuerzo cortante elevado en el alma de la bulárcama. Cargas dinámicas/movimientos del buque por mar encrespada. 		
<p>FIGURA 1</p>	<p><i>TANKER STRUCTURE CO-OPERATIVE FORUM</i> TEMA: CATÁLOGO DE ELEMENTOS ESTRUCTURALES</p>	<p>FIGURA 1</p>

Figura 2 – Ejemplo de avería característica y reparación (reproducido de la referencia 2)

ANEXO 13

CRITERIOS RELATIVOS A LA RESISTENCIA LONGITUDINAL DE LA VIGA-CASCO DE LOS PETROLEROS DE DOBLE CASCO

1 Generalidades

1.1 Para la evaluación de la resistencia longitudinal de la viga-casco del buque en cumplimiento de lo prescrito en 9.1.2, se utilizarán los presentes criterios.

1.2 Con el fin de que pueda reconocerse la validez de la resistencia longitudinal del buque que va a evaluarse, las soldaduras en ángulo recto entre los miembros longitudinales internos y la envolvente del casco estarán en buen estado de modo que se mantenga la integridad de los miembros longitudinales internos con dicha envolvente.

2 Evaluación de la resistencia longitudinal

En los petroleros de eslora igual o superior a 130 metros y de más de 10 años de edad la resistencia longitudinal de la viga-casco del buque se evaluará de conformidad con lo prescrito en el presente anexo, utilizando los espesores medidos, renovados o reforzados, según sea el caso, durante el reconocimiento de renovación del Certificado de seguridad de construcción para buque de carga o del Certificado de seguridad para buque de carga (reconocimiento de renovación CS).

Para la evaluación de la resistencia longitudinal, el estado de la viga-casco se determinará de conformidad con los métodos especificados en el apéndice 3.

2.1 *Cálculo del área de las secciones transversales de las alas de cubierta y del fondo de la viga-casco*

2.1.1 Las áreas de las secciones transversales del ala de cubierta (planchas y longitudinales de cubierta) y del ala del fondo (planchas y longitudinales del fondo) de la viga-casco del buque se calcularán utilizando los espesores medidos, renovados o reforzados, según sea el caso, durante el reconocimiento de renovación CS.

2.1.2 Si la disminución del área de las secciones transversales del ala de cubierta o del ala del fondo representa más del 10 % de las áreas respectivas en el momento de la construcción (es decir, del área inicial que tenía cada sección cuando se construyó el buque), se adoptará una de las siguientes medidas:

- .1 renovar o reforzar el ala de cubierta o el ala del fondo de modo que el área efectiva de la sección no sea inferior al 90 % del área correspondiente cuando se construyó el buque; o
- .2 calcular los módulos resistentes efectivos (Z_{act}) de la sección transversal de la viga-casco del buque aplicando el método de cálculo especificado en el apéndice 1 y utilizando los espesores medidos, renovados o reforzados, según sea el caso, durante el reconocimiento de renovación CS.

2.2 *Prescripciones aplicables a los módulos de la sección transversal de la viga-casco*

2.2.1 Los módulos resistentes efectivos de la sección transversal de la viga-casco del buque calculados de conformidad con lo dispuesto en 2.1.2.2, satisfarán uno de los dos criterios siguientes, según corresponda:

- .1 en el caso de los buques construidos el 1 de julio de 2002 o posteriormente, los módulos resistentes efectivos (Z_{act}) de la sección transversal de la viga-casco del buque calculados de conformidad con lo prescrito en 2.1.2.2 no serán inferiores a los límites de disminución establecidos por la Administración, teniendo en cuenta el límite de disminución recomendado y adoptado mediante la resolución MSC.108(73) de la OMI: 90% del módulo de resistencia que se exige para los buques de nueva construcción en las prescripciones unificadas S7 ($C = 1,0C_n$ para este cálculo) o S11 de la IACS, cualquiera que sea mayor, según se indica en el cuadro siguiente; o
- .2 en el caso de los buques construidos antes del 1 de julio de 2002, los módulos resistentes efectivos (Z_{act}) de la sección transversal de la viga-casco del buque calculados de conformidad con lo prescrito en 2.1.2.2 se ajustarán a los criterios relativos al módulo resistente mínimo para los buques en servicio establecidos por la Administración, con la salvedad de que, en ningún caso, el valor de Z_{act} será inferior al límite de disminución del módulo resistente mínimo (Z_{mc}) especificado en el apéndice 2.

Apéndice 1

CRITERIOS PARA EL CÁLCULO DE LOS MÓDULOS RESISTENTES DE LA SECCIÓN CENTRAL DE LA VIGA-CASCO

1 Al calcular el módulo de la sección transversal de la viga-casco del buque, se tendrá en cuenta el área de las secciones de todos los miembros de resistencia longitudinal continuos.

2 Las aberturas grandes, es decir, las aberturas de más de 2,5 m de largo o 1,2 m de ancho, y los escotes, en aquellos casos en los que se aplique soldadura de escote, se deducirán siempre de las áreas de sección utilizadas en el cálculo de los módulos resistentes.

3 Las aberturas más pequeñas (registros, aligeramientos, escotes sencillos en las costuras, etc.) no tendrán que deducirse, siempre y cuando la suma de sus anchuras o de la anchura de sus áreas proyectadas en una sección transversal no reduzca el módulo resistente en cubierta o en el fondo en más de un 3 % y la altura de los aligeramientos, imbornales y escotes sencillos de los longitudinales o vigas longitudinales no represente más del 25 % de la altura del alma; en el caso de los escotes, 75 mm como máximo.

4 Una suma sin las deducciones de las anchuras de las aberturas pequeñas de una sección transversal del área de la cubierta o del fondo de $0,06 (B - \Sigma b)$ (donde B = manga del buque, y Σb = anchura total de las aberturas grandes) podrá considerarse equivalente a la reducción arriba descrita del módulo resistente.

5 El área proyectada se obtendrá trazando dos líneas tangentes con un ángulo de 30° de abertura.

6 El módulo de cubierta se calcula con respecto a la línea de cubierta de trazado en el costado.

7 El módulo del fondo se calcula con respecto a la línea de base.

8 Los troncos continuos y las brazolas de escotilla longitudinales se incluirán en el área de la sección longitudinal siempre y cuando estén efectivamente sostenidos por mamparos longitudinales o vigas anchas. En este caso, el módulo de cubierta se calculará dividiendo el momento de inercia por la distancia que se indica a continuación, siempre que esta sea mayor que la distancia a la línea de cubierta en el costado:

$$y_t = y \left(0,9 + 0,2 \frac{x}{B} \right)$$

donde:

y = distancia del eje neutro a la parte superior del miembro de resistencia continuo;

x = distancia de la parte superior del miembro de resistencia continuo al eje longitudinal del buque,

midiéndose x e y en el punto en que se obtenga el mayor valor de y_t .

9 Para las vigas longitudinales entre varias escotillas se efectuarán cálculos especiales.

Apéndice 2

**LÍMITE DE DISMINUCIÓN DE LA RESISTENCIA LONGITUDINAL
MÍNIMA DE LOS BUQUES EN SERVICIO**

1 El límite de disminución del módulo resistente mínimo (Z_{mc}) de los petroleros en servicio viene dado por la siguiente fórmula:

$$Z_{mc} = cL^2 B (C_b + 0,7)k \text{ (cm}^3\text{)}$$

donde:

L = Eslora del buque. L es la distancia, en metros, medida en la línea de carga de verano desde la cara de proa de la roda hasta la cara de popa del codaste, o hasta el eje de la mecha del timón si no hay codaste. L no será inferior al 96 % de la eslora máxima en la línea de carga de verano, ni es necesario que sea superior al 97 % de esta. La eslora L de los buques con configuraciones de proa y de popa poco comunes podrá ser objeto de una decisión especial.

B = Puntal de trazado máximo, en metros.

C_b = Coeficiente de bloque de trazado en el calado d correspondiente a la línea de carga de verano, calculado a partir de L y B . C_b no será inferior a 0,6.

$$C_b = \frac{\text{desplazamiento de trazado (m}^3\text{) en el calado } d}{LBd}$$

$$c = 0,9 c_n$$

$$c_n = 10,75 - \left(\frac{300 - L}{100} \right)^{1,5} \quad \text{si } 130 \text{ m} \leq L \leq 300 \text{ m}$$

$$c_n = 10,75 \quad \text{si } 300 \text{ m} \leq L \leq 350 \text{ m}$$

$$c_n = 10,75 - \left(\frac{L - 350}{150} \right)^{1,5} \quad \text{si } 350 \text{ m} \leq L \leq 500 \text{ m}$$

k = factor del material, por ejemplo:

$k = 1,0$ para el acero suave con un límite elástico igual o superior a 235 N/mm²

$k = 0,78$ para el acero de gran resistencia a la tracción con un límite elástico igual o superior a 315 N/mm²

$k = 0,72$ para el acero de gran resistencia a la tracción con un límite elástico igual o superior a 355 N/mm².

2 Los escantillones de todos los miembros longitudinales continuos de la viga-casco del buque que se ajusten a la prescripción del párrafo 1 relativa al módulo resistente se mantendrán en la sección central del buque de $0,4L$. Sin embargo, en casos especiales podrá admitirse una reducción gradual de los escantillones hacia los extremos de esa sección, en función del tipo de buque, la forma del casco y las condiciones de carga, y teniendo presente que no se desea restar flexibilidad de carga al buque.

3 No obstante lo anterior, la norma aquí descrita puede no ser aplicable a los buques de un tipo o proyecto poco común, por ejemplo a los buques cuyas proporciones principales y/o distribuciones de peso sean excepcionales.

Apéndice 3

MÉTODO DE MUESTREO PARA LA MEDICIÓN DE ESPESORES A FIN DE EVALUAR LA RESISTENCIA LONGITUDINAL Y MÉTODOS DE REPARACIÓN

1 Alcance de la evaluación de la resistencia longitudinal

La resistencia longitudinal se evaluará en la sección central del buque de 0,4L por lo que se refiere a la parte de la viga-casco que contenga tanques, y en la sección central del buque de 0,5L en el caso de los tanques adyacentes que sobrepasen la sección central de 0,4L, entendiéndose por tanque todo tanque de lastre o tanque de carga.

2 Método de muestreo para la medición de espesores

2.1 En virtud de lo prescrito en la sección 2.5, las secciones transversales se elegirán de manera que puedan efectuarse mediciones de espesores en tantos tanques diferentes que puedan verse afectados por la corrosión como sea posible, por ejemplo, tanques de lastre que tengan una superficie límite común con tanques de carga provistos de serpentines de calefacción, otros tanques de lastre, tanques de carga en que esté permitido llevar agua de mar y otros tanques de carga. Se seleccionarán los tanques de lastre que tengan una superficie límite común con tanques de carga provistos de serpentines de calefacción y los tanques de carga en que esté permitido llevar agua de mar, si los hay.

2.2 El número mínimo de secciones transversales en que se han de efectuar mediciones se ajustará a lo prescrito en el anexo 2. Las secciones transversales escogidas se hallarán en los lugares en que:

- .1 se sospeche que se producen las mayores reducciones de espesor; o
- .2 tales reducciones se confirmen a partir de las mediciones de las planchas de cubierta o del fondo prescritas en 2.3.

Las secciones transversales escogidas estarán separadas de las zonas que hayan sido reforzadas o renovadas localmente.

2.3 Se medirán, como mínimo, dos puntos en cada una de las planchas de cubierta y/o del fondo que se hayan de medir en la zona de la carga de conformidad con lo prescrito en el anexo 2.

2.4 Se medirán el alma y la tabla de cada longitudinal y cada viga, y un punto de cada plancha entre longitudinales, hasta $0,1D$ (siendo D el puntal de trazado del buque) de la cubierta y del fondo de cada sección transversal en que se hayan de efectuar mediciones de conformidad con lo prescrito en el anexo 2.

2.5 Se medirán el alma y la tabla de cada longitudinal y cada viga, y al menos un punto de cada plancha por traca, por lo que respecta a los miembros longitudinales distintos de los especificados en 2.4 que hayan de medirse en cada sección transversal de conformidad con lo prescrito en el anexo 2.

2.6 El espesor de cada componente se determinará calculando el promedio de todas las mediciones del componente realizadas en la sección transversal.

3 Mediciones adicionales cuando la resistencia longitudinal sea deficiente

3.1 Cuando se observen deficiencias en una o más de las secciones transversales por lo que respecta a las prescripciones relativas a la resistencia longitudinal que figuran en el

presente anexo, se aumentará el número de secciones transversales en que se efectúen mediciones de espesores de modo que se tengan muestras de cada uno de los tanques situados en la sección central del buque de 0,5L. Asimismo se efectuarán mediciones en los espacios de los tanques que estén situados parcialmente en esa sección central de 0,5L, pero que la sobrepasen.

3.2 También se efectuarán mediciones adicionales de espesores en una sección transversal a proa y otra a popa de cada zona reparada para cerciorarse de que las zonas que limitan la sección reparada cumplen igualmente lo prescrito en el Código.

4 Método de reparación eficaz

4.1 La extensión de la renovación o el refuerzo que se hayan efectuado para cumplir lo dispuesto en el presente anexo se ajustará a lo indicado en 4.2.

4.2 La longitud continua mínima de un miembro estructural renovado o reforzado no será inferior al doble de la separación entre miembros primarios por el través. Además, la disminución del espesor de cada miembro ensamblado al miembro reemplazado (planchas, refuerzos, almas y alas de las vigas, etc.) en la zona de la unión a tope, tanto hacia proa como hacia popa, no estará en los márgenes de corrosión importante (75 % de la disminución admisible para cada miembro particular). Cuando las diferencias de espesor en la unión a tope excedan del 15 % del espesor menor, se proveerá una unión cónica de transición.

4.3 Otros métodos de reparación que entrañen la instalación de tiras o la modificación de los miembros estructurales serán objeto de una decisión especial. La instalación de tiras, si se considera tal opción, se limitará a las siguientes condiciones:

- .1 restaurar y/o aumentar la resistencia longitudinal;
- .2 la disminución del espesor de las planchas de cubierta o del fondo que han de reforzarse no estará dentro de los márgenes de corrosión importante (75 % de la disminución admisible para las chapas de cubierta);
- .3 la alineación y la disposición, incluido el remate de las tiras, se ajustará a una norma reconocida por la Administración;
- .4 las tiras se instalarán de manera continua a lo largo de la sección central del buque de 0,5L; y
- .5 se usarán soldaduras en ángulo recto y soldaduras de penetración total en la soldadura a tope y, según la anchura de las tiras, soldaduras de ranura. Los procedimientos de soldadura que se apliquen serán los aceptados por la Administración.

4.4 La estructura adyacente a las zonas reparadas, y junto con las tiras instaladas, etc., será capaz de soportar las cargas aplicadas, teniendo en cuenta la resistencia al pandeo y el estado de las soldaduras de los miembros longitudinales a las planchas que forman la envolvente del casco.

ANEXO 14

PRESCRIPCIONES DE PROCEDIMIENTO PARA LAS MEDICIONES DE ESPESORES

1 Generalidades

Cuando las mediciones de espesores requeridas en el contexto de los reconocimientos de las estructuras del casco no sean efectuadas por la Administración, contarán con la presencia de un inspector de la Administración. Deberá quedar constancia de la presencia del inspector. Lo anterior también se aplica a las mediciones de espesores que se realicen durante los viajes.

2 Reunión de planificación del reconocimiento

2.1 Antes de iniciar el reconocimiento de renovación o intermedio, tendrá lugar una reunión entre el inspector o inspectores participantes, el capitán del buque o un representante debidamente cualificado designado por el capitán o la compañía, el representante o representantes del propietario que estén presentes y el representante o representantes de la firma encargada de la medición de espesores a fin de garantizar que los reconocimientos y las mediciones de espesores que deban realizarse a bordo se efectúen de manera eficaz y segura.

2.2 En la reunión se acordará cómo ha de ser la comunicación con el operario u operarios encargados de la medición de espesores y el representante o representantes del propietario con respecto a lo siguiente:

- .1 la notificación periódica de las mediciones de espesores al inspector participante; y
- .2 la notificación inmediata al inspector si se observan deficiencias tales como:
 - .1 corrosión excesiva y/o extensa o picaduras/agrietamiento, sea cual sea su relevancia;
 - .2 defectos estructurales como pandeo, fracturas y estructuras deformadas;
 - .3 estructuras desprendidas y/o perforadas; y
 - .4 corrosión de las soldaduras.

2.3 Cuando se efectúen mediciones de espesores al realizar un reconocimiento intermedio o de renovación, se llevará un registro documentado que indique el lugar y la fecha de la reunión y quién asistió (el nombre del inspector o inspectores, el capitán del buque o un representante debidamente cualificado nombrado por el capitán o la compañía, el representante o los representantes del propietario y el representante o representantes de la firma o firmas de medición de espesores).

3 Supervisión del proceso de medición de espesores a bordo

3.1 El inspector decidirá el alcance y ubicación definitivos de las mediciones de espesores después de realizar un reconocimiento general de los espacios representativos de a bordo.

3.2 Si el propietario prefiere empezar a medir los espesores antes del reconocimiento general, el inspector deberá informarle de que el alcance y ubicaciones previstos de las mediciones de espesores están sujetos a confirmación durante el reconocimiento general. A

partir de las conclusiones que se extraigan, el inspector podrá exigir que se realicen otras mediciones de espesores.

3.3 El inspector dirigirá las operaciones de calibración seleccionando las ubicaciones de tal manera que las mediciones que se tomen representen, en general, el estado de la estructura en esa zona.

3.4 Las mediciones de espesores que estén destinadas principalmente a evaluar el alcance de la corrosión que pueda afectar a la resistencia de la viga-casco se realizarán de manera sistemática, de modo que todos los miembros estructurales longitudinales se calibren, según sea necesario.

3.5 Cuando las mediciones de espesores indiquen una corrosión importante o un grado de deterioro superior a la disminución admisible, el inspector establecerá ubicaciones para llevar a cabo otras mediciones de espesores, con objeto de definir las zonas de corrosión importante y de determinar los miembros estructurales necesitados de reparación/renovación.

3.6 Las mediciones de los espesores de las estructuras situadas en zonas en las que se prescriben reconocimientos minuciosos se efectuarán junto con el reconocimiento minucioso.

4 Examen y verificación

4.1 Al finalizar las mediciones de espesores, el inspector confirmará que no son necesarias otras calibraciones o, en caso contrario, especificará calibraciones complementarias.

4.2 Cuando en el presente Código se permita que el alcance de las mediciones de espesores se reduzca a consecuencia de decisiones especiales por parte del inspector, esas decisiones especiales se harán constar, según proceda.

4.3 Si las mediciones de espesores solo se realizan en parte, se hará constar el alcance de las mediciones pendientes para conocimiento del siguiente inspector."

ANEXO B

CÓDIGO SOBRE EL PROGRAMA MEJORADO DE INSPECCIONES DURANTE LOS RECONOCIMIENTOS DE PETROLEROS

Parte B

CÓDIGO SOBRE EL PROGRAMA MEJORADO DE INSPECCIONES DURANTE LOS RECONOCIMIENTOS DE PETROLEROS QUE NO TENGAN DOBLE CASCO

1 Generalidades

1.1 *Ámbito de aplicación*

1.1.1 El Código se aplicará a los petroleros con propulsión propia de arqueo bruto igual o superior a 500 excepto los petroleros de doble casco definidos en el párrafo 1.2.1 de la parte A del anexo B.

1.1.2 El Código se aplicará a los reconocimientos de la estructura del casco y de los sistemas de tuberías instalados en la zona de los tanques de carga, las cámaras de bombas, coferdanes, túneles de tuberías, espacios vacíos en la zona de la carga y todos los tanques de lastre.

1.1.3 El Código se refiere al alcance mínimo del examen, las mediciones de espesores y las pruebas de los tanques. El reconocimiento será más amplio si se observa una corrosión importante y/o defectos estructurales y, en caso necesario, se incluirá un reconocimiento minucioso complementario.

1.1.4 Los reconocimientos se efectuarán durante los reconocimientos prescritos en la regla I/10 del Convenio, a menos que en el presente código se estipule expresamente lo contrario.

1.2 *Definiciones*

1.2.1 *Petrolero*: buque construido principalmente para transportar hidrocarburos a granel, incluidos los tipos de buques como los buques de carga combinados (petroleros/mineraleros, etc.).

1.2.2 *Tanque de lastre*: el utilizado principalmente para el transporte de lastre de agua de mar.

1.2.3 *Tanque de carga/lastre combinado*: a los efectos del presente Código, es un tanque que se utiliza para el transporte de carga o agua de lastre como parte habitual de las operaciones de un buque y se considerará tanque de lastre. Los tanques de carga en los que podría transportarse lastre de agua solo en casos excepcionales de conformidad con la regla I/18.3 del Convenio MARPOL deben considerarse tanques de carga.

1.2.4 *Reconocimiento general*: el efectuado para conocer el estado general de la estructura del casco y determinar el alcance de los reconocimientos minuciosos complementarios.

1.2.5 *Reconocimiento minucioso*: el de los elementos estructurales que se encuentran en el campo visual inmediato del inspector, es decir, normalmente al alcance de la mano.

1.2.6 *Sección transversal*: corte del casco perpendicular a la línea de crujía del buque que incluye todos los miembros longitudinales, como las planchas, longitudinales y vigas de cubierta, costados, fondo, techo del doble fondo y los mamparos longitudinales. En el caso de los petroleros de cuadernas transversales, una sección transversal incluye las cuadernas adyacentes y sus conexiones finales en la zona de las secciones transversales.

1.2.7 *Tanques representativos*: los que se supone que reflejan el estado de otros tanques de tipo semejante, destinados a un uso análogo y con sistemas parecidos de prevención de la corrosión. Al seleccionar los tanques representativos se tendrá en cuenta el historial de servicios y de reparaciones que haya a bordo, así como las zonas críticas de la estructura y/o sospechosas que puedan determinarse.

1.2.8 *Zonas sospechosas*: aquellas en las que se observe una corrosión importante y/o que, a juicio del inspector, sean susceptibles de deteriorarse rápidamente.

1.2.9 *Corrosión importante*: la que ha alcanzado una extensión tal que la evaluación de sus características indica un grado de deterioro superior al 75 % de los márgenes admisibles, pero dentro de límites aceptables.

1.2.10 Por lo general, se considera que un *sistema de prevención de la corrosión* es un revestimiento protector duro completo. Normalmente, los revestimientos protectores duros serán revestimientos epoxídicos o equivalentes. Podrán considerarse aceptables como alternativa otros sistemas de revestimiento que no sean blandos ni semiduros a condición de que su aplicación y mantenimiento se ajusten a las especificaciones del fabricante.

1.2.11 El *estado del revestimiento* se define del modo siguiente:

BUENO	estado que únicamente presenta una ligera oxidación en puntos aislados;
REGULAR	estado que presenta algún deterioro localizado del revestimiento en los bordes de los refuerzos y de las uniones soldadas y/o ligera oxidación en el 20 % o más de las zonas objeto de reconocimiento, pero menos que en el estado que se califica de DEFICIENTE; y
DEFICIENTE	estado que presenta un deterioro general del revestimiento en el 20 % o más de las zonas objeto de reconocimiento, o una capa dura de óxido en el 10 % o más de dichas zonas.

1.2.12 *Zonas críticas de la estructura*: lugares que, a juzgar por los cálculos pertinentes, necesitan vigilancia o que, a la vista del historial de servicio del buque en cuestión o de buques similares o gemelos (según el caso), son susceptibles de agrietamiento, pandeo o corrosión que puedan menoscabar la integridad estructural del buque.

1.2.13 *Zona de la carga*: parte del buque en que se encuentran los tanques de carga, los tanques de decantación y las cámaras de bombas de carga o lastre, los coferdanes, los tanques de lastre y los espacios vacíos adyacentes a los tanques de carga, así como las zonas de cubierta situadas a lo largo de toda la eslora y toda la manga de la parte del buque que queda encima de dichos espacios.

1.2.14 *Reconocimiento intermedio*: reconocimiento llevado a cabo durante el segundo o tercer reconocimiento anual o entre estos reconocimientos.

1.2.15 *Reparación pronta y completa*: reparación permanente que se efectúa de modo satisfactorio a juicio del inspector durante el reconocimiento, razón por la cual es innecesario imponer cualquier condición a la clasificación o recomendación correspondiente.

1.2.16 *Decisión especial* (en relación con los reconocimientos minuciosos y mediciones de espesores): se entiende por esa expresión que se han efectuado inspecciones minuciosas y mediciones de espesores suficientes para confirmar el estado general real de la estructura por debajo del revestimiento.

1.2.17 *Administración*: la Administración o una organización reconocida por la Administración.

1.3 **Reparaciones**

1.3.1 Todo daño consistente en un deterioro que sobrepase los límites admisibles (incluidos pandeo, ranuras, desprendimiento o fractura), o cuya extensión sobrepase los límites admisibles, y que afecte o pueda afectar, a juicio de la Administración, a la integridad estructural, estanca al agua o estanca a la intemperie del buque, se reparará de manera pronta y completa (véase 1.2.15). Entre las zonas que han de examinarse figuran:

- .1 la estructura y las planchas del costado;
- .2 la estructura y las planchas de cubierta;
- .3 la estructura y las planchas del fondo;
- .4 los mamparos estancos al agua o a los hidrocarburos; y
- .5 las tapas y brazolas de escotillas, si las hay (en los buques de carga combinada).

En los lugares en los que no se disponga de instalaciones de reparación adecuadas, la Administración podrá permitir que el buque se dirija directamente a una instalación de reparación. Ello puede requerir el desembarque de la carga y/o que se efectúen reparaciones provisionales para realizar el viaje previsto.

1.3.2 Además, cuando los resultados de un reconocimiento pongan de relieve que hay corrosión o defectos estructurales que, a juicio de la Administración, menoscaben la aptitud del buque para seguir en servicio, se tomarán medidas correctivas para que el buque reanude el servicio.

1.3.3 Cuando el daño detectado en la estructura mencionado en el párrafo 1.3.1 *supra* esté aislado y tenga un carácter localizado, de manera que no afecte a la integridad estructural del buque (como por ejemplo, un agujero pequeño en una plancha transversal entre escotillas), el inspector podrá considerar la posibilidad de una reparación temporal adecuada para restaurar la integridad estanca al agua o a la intemperie tras evaluar la estructura circundante e imponer la condición o recomendación correspondiente con un límite de tiempo específico a fin de ultimar la reparación definitiva y conservar la clasificación

1.4 **Inspectores**

1.4.1 En los petroleros de peso muerto igual o superior a 20 000 toneladas, a partir del tercer reconocimiento de renovación, en los reconocimientos de renovación e intermedio del casco, el reconocimiento de la estructura del casco y los sistemas de tuberías a los cuales se aplica este Código será realizado como mínimo por dos inspectores Administración.

1.4.2 Esto requiere que, como mínimo, se encuentren a bordo simultáneamente dos inspectores para efectuar el reconocimiento requerido. Si bien cada inspector participante no está obligado a efectuar todos los aspectos del reconocimiento prescrito, deben consultar entre sí y efectuar reconocimientos conjuntos y minuciosos al nivel necesario para determinar

el estado de las zonas del buque a las cuales se aplica este Código. El grado de estos reconocimientos deberá ser suficiente como para que los inspectores lleguen a un acuerdo respecto de las medidas necesarias para realizar el reconocimiento con respecto a las renovaciones, reparaciones y otras recomendaciones o condiciones. Ambos inspectores firmarán conjuntamente el informe del reconocimiento o indicarán su acuerdo de manera equivalente.

1.4.3 Los siguientes reconocimientos podrán ser presenciados por un solo inspector:

- .1 medición de espesores;
- .2 pruebas de tanques; y
- .3 reparaciones realizadas como resultado de reconocimientos intermedios y de renovación del casco, cuyo nivel se haya acordado entre los dos inspectores prescritos durante la realización de los reconocimientos.

1.5 **Mediciones de espesores y reconocimientos minuciosos**

En todo tipo de reconocimiento, es decir, en los reconocimientos de renovación, intermedios, anuales o de otro tipo que tengan el alcance de reconocimientos anteriores, por lo que respecta a las estructuras situadas en las zonas en las que se prescriben reconocimientos minuciosos, las mediciones de espesores, cuando se exijan en el anexo 2, se efectuarán al mismo tiempo que los reconocimientos minuciosos.

2 **Reconocimiento de renovación**

2.1 **Generalidades**

2.1.1 El reconocimiento de renovación podrá iniciarse en la fecha del cuarto reconocimiento anual y realizarse durante el año siguiente con objeto de concluirlo para la fecha del quinto vencimiento anual. Cuando el reconocimiento de renovación se inicie antes del cuarto reconocimiento anual, se realizará enteramente en el plazo de 15 meses si dicha labor debe considerarse parte del reconocimiento de renovación.

2.1.2 Como parte de los preparativos para el reconocimiento de renovación el programa de reconocimientos se abordará con antelación al reconocimiento de renovación. La medición de espesores no se efectuará antes del cuarto reconocimiento anual.

2.1.3 Además de lo prescrito con respecto al reconocimiento anual, el reconocimiento consistirá en realizar un examen, pruebas y comprobaciones de alcance tal que permitan garantizar que el casco y las tuberías conexas, como se prescribe en el párrafo 2.1.5, se encuentran en estado satisfactorio y que son aptos para el uso a que se destinan durante el nuevo periodo de validez del Certificado de seguridad de construcción para buque de carga, en el supuesto de que su mantenimiento y utilización sean los adecuados y de que se efectúen reconocimientos periódicos en las fechas debidas.

2.1.4 Se examinarán todos los tanques de carga, tanques de lastre, incluidos los tanques del doble fondo, cámaras de bombas, túneles de tuberías, coferdanes y espacios vacíos contiguos a los tanques de carga, las cubiertas y el forro exterior, examen que se complementará con las mediciones de espesores y las pruebas que se exigen en los párrafos 2.5 y 2.6 a fin de garantizar que la integridad estructural sigue siendo eficaz. El examen será suficiente para descubrir si hay una corrosión importante y deformación considerable, así como fracturas, averías u otras formas de deterioro estructural que pueda presentar el buque.

2.1.5 Las tuberías de carga de cubierta, incluidas las de lavado con crudos, y las tuberías de carga y de lastre situadas en los mencionados tanques y espacios se examinarán y someterán a una prueba de funcionamiento a la presión de trabajo, de manera satisfactoria a juicio del inspector participante, a fin de garantizar que su estanquidad y estado siguen siendo satisfactorios. Se prestará especial atención a todas las tuberías de lastre de los tanques de carga y a todas las tuberías de carga de todos los tanques de lastre y espacios vacíos, y se informará a los inspectores siempre que dichas tuberías, incluidas sus válvulas y accesorios, se encuentren abiertas durante los periodos de reparación y se pueda examinar su interior.

2.1.6 En los reconocimientos y mediciones de espesores de espacios no se aceptará que el reconocimiento intermedio y el reconocimiento de renovación se acrediten al mismo tiempo.

2.2 Reconocimiento en dique seco

2.2.1 El reconocimiento de renovación incluirá un reconocimiento en dique seco. Durante el periodo de cinco años de validez del Certificado de seguridad de construcción para buque de carga se efectuarán como mínimo dos inspecciones del exterior de la obra viva del buque. En todos los casos, el intervalo máximo entre dos de esas inspecciones no excederá de 36 meses.

2.2.2 En el caso de los buques de 15 o más años de edad, la inspección del exterior de la obra viva se efectuará con el buque en dique seco. En cuanto a los buques de menos de 15 años, podrán efectuarse con el buque a flote inspecciones alternas de la obra viva que no se realicen conjuntamente con el reconocimiento de renovación. Las inspecciones con el buque a flote solo se efectuarán cuando las condiciones sean satisfactorias y se disponga del equipo apropiado y de personal debidamente cualificado.

2.2.3 Si no se efectúa un reconocimiento en dique seco junto con el reconocimiento de renovación, o si no se respeta el intervalo máximo de 36 meses a que se hace referencia en el párrafo 2.2.1, el Certificado de seguridad de construcción para buque de carga dejará de ser válido hasta que se efectúe un reconocimiento en dique seco.

2.2.4 El reconocimiento general y el reconocimiento minucioso y las mediciones de espesores, según proceda, de las partes inferiores de los tanques de carga y de los tanques de lastre se llevarán a cabo de conformidad con las prescripciones aplicables en un reconocimiento de renovación, si este no se ha realizado aún.

Nota: Se entiende que las partes inferiores de los tanques de carga y de los tanques de lastre son las partes situadas por debajo de la flotación en lastre y sin carga.

2.3 Sistema de prevención de la corrosión de los tanques

Se examinará el estado del sistema de prevención de la corrosión de los tanques de carga, de haberlo. Los tanques de lastre se examinarán a intervalos anuales en los siguientes casos:

- .1 cuando no se haya aplicado ningún revestimiento protector duro desde la fecha de construcción; o
- .2 cuando se haya aplicado un revestimiento blando o semiduro; o
- .3 cuando se observe corrosión importante en el tanque; o
- .4 cuando se observe que el revestimiento protector duro se encuentra en un estado inferior a BUENO y el revestimiento protector duro no se ha reparado de modo satisfactorio a juicio del inspector.

Se efectuarán mediciones de espesores según el inspector lo estime necesario

2.4 Alcance del reconocimiento general y del reconocimiento minucioso

2.4.1 Durante el reconocimiento de renovación se efectuará un reconocimiento general de todos los tanques y de todos los espacios. Se examinarán las zonas sospechosas detectadas en reconocimientos anteriores.

2.4.2 Las prescripciones mínimas aplicables a los reconocimientos minuciosos que se efectúen durante el reconocimiento de renovación se indican en el anexo 1.

2.4.3 El inspector podrá ampliar el alcance del reconocimiento minucioso según lo estime necesario, teniendo en cuenta el grado de mantenimiento de los tanques objeto de reconocimiento, el estado del sistema de prevención de la corrosión y también en los siguientes casos:

- .1 sobre todo, en el caso de tanques cuyos medios o elementos estructurales hayan sufrido desperfectos en tanques o buques semejantes, según se desprenda de la información disponible; y
- .2 cuando se trate de tanques que tengan estructuras aprobadas con escantillones reducidos porque llevan un sistema de prevención de la corrosión aprobado por la Administración.

2.4.4 Con respecto a las zonas situadas en tanques en los que se observe que el revestimiento protector duro se halla en BUEN estado, según se define este en el párrafo 1.2.11, el alcance de los reconocimientos minuciosos conforme a lo prescrito en el anexo 1 podrá ser objeto de una decisión especial de la Administración.

2.5 Alcance de las mediciones de espesores

2.5.1 Las prescripciones mínimas aplicables a las mediciones de espesores que se efectúen durante el reconocimiento de renovación se exponen en el anexo 2.

2.5.2 Las disposiciones para la realización de mediciones complementarias en las zonas que presenten una corrosión importante figuran en el anexo 4; además en el programa de reconocimientos prescrito en el párrafo 5.1 pueden especificarse otras disposiciones. Para que el reconocimiento se considere oficialmente terminado deben llevarse a cabo dichas mediciones complementarias de espesores. Se examinarán las zonas sospechosas detectadas en reconocimientos anteriores. Se efectuarán mediciones de espesores en las zonas en las que se haya detectado una corrosión importante en reconocimientos anteriores.

2.5.3 El inspector podrá ampliar aún más, según lo estime necesario, las mediciones de espesores.

2.5.4 Con respecto a las zonas situadas en tanques en los que se observe que el revestimiento protector duro se halla en BUEN estado, según se define este en el párrafo 1.2.11, el alcance de las mediciones de espesores conforme a lo prescrito en el anexo 2 podrá ser objeto de una decisión especial de la Administración.

2.5.5 Las secciones transversales se elegirán según los lugares en los que se suponga, o se haya confirmado mediante la medición de las chapas de cubierta, que existe el mayor grado de reducción.

2.5.6 Cuando deban medirse dos o tres secciones, por lo menos en una de ellas habrá un tanque de lastre situado a una distancia igual o inferior a 0,5L del centro del buque. En el caso de los petroleros de eslora igual o superior a 130 metros (según se definen en el Convenio

internacional sobre líneas de carga en vigor) y de más de 10 años de edad, el método de muestreo de las mediciones de espesores para evaluar la resistencia longitudinal del buque, de conformidad con lo prescrito en el párrafo 8.1.2, figura en el anexo 12.

2.6 Alcance de las pruebas de presión de los tanques

2.6.1 Las prescripciones mínimas aplicables a las pruebas de presión de los tanques de lastre durante el reconocimiento de renovación se exponen en el párrafo 2.6.3 y en el anexo 3.

Las prescripciones mínimas aplicables a las pruebas de los tanques de carga durante el reconocimiento de renovación se exponen en el párrafo 2.6.4 y en el anexo 3.

El inspector podrá aceptar las pruebas de los tanques de carga realizadas por la tripulación del buque bajo la dirección del capitán si se cumplen las condiciones siguientes:

- .1 el propietario ha presentado el procedimiento de las pruebas de los tanques, en el que se especifican las alturas de llenado, los tanques que se van a llenar y los mamparos que se van a someter a prueba, y la Administración lo han examinado antes de que se realizaran las pruebas;
- .2 no se han registrado casos de fugas, deformación o corrosión importante que afecten a la integridad estructural del tanque;
- .3 las pruebas de los tanques se han realizado de manera satisfactoria dentro de un periodo de reconocimiento especial no más de tres meses antes de la fecha del reconocimiento en la que se completen el reconocimiento general o el reconocimiento minucioso;
- .4 los resultados satisfactorios de las pruebas se anotan en el diario oficial de navegación del buque; y
- .5 el inspector considera que el estado interior y el estado exterior de los tanques y la estructura conexas son satisfactorios en el momento del reconocimiento general y del reconocimiento minucioso.

2.6.2 El inspector podrá ampliar, según lo estime necesario, las pruebas de los tanques.

2.6.3 Los contornos de los tanques de lastre se someterán a la presión correspondiente a un nivel de líquido que coincida con la parte superior de los tubos de aireación.

2.6.4 Los contornos de los tanques de carga se someterán a la presión correspondiente a un nivel de líquido que coincida con el punto más alto al que subirá el líquido en condiciones de servicio.

3 Reconocimiento anual

3.1 Generalidades

Los reconocimientos anuales tendrán lugar en el plazo de tres meses anterior o posterior a la fecha del vencimiento anual del reconocimiento de clasificación inicial o con respecto a la fecha acreditada del último reconocimiento de renovación. El reconocimiento anual consistirá en un examen destinado a garantizar, en la medida de lo posible, que el casco y las tuberías se mantienen en estado satisfactorio, y al efectuarlo se tendrá en cuenta el historial de servicio, el estado y la extensión del sistema de prevención de la corrosión de los tanques de lastre y las zonas indicadas en el archivo de informes sobre reconocimientos.

3.2 Examen del casco

3.2.1 Se efectuará un examen de las chapas del casco y de sus dispositivos de cierre, en la medida en que sean visibles.

3.2.2 Se efectuará un examen de las perforaciones estancas, en la medida de lo posible.

3.3 Examen de las cubiertas de intemperie

3.3.1 Se efectuará un examen de las aberturas de los tanques de carga, incluidas las frisas, tapas, brazolas y pantallas cortallamas, en la medida de lo posible.

3.3.2 Se efectuará un examen de las válvulas de presión y vacío de los tanques de carga y pantallas cortallamas, en la medida de lo posible.

3.3.3 Se efectuará un examen de las pantallas cortallamas de las ventilaciones de todos los tanques de combustible líquido, en la medida de lo posible.

3.3.4 Se efectuará un Examen de los sistemas de tuberías de carga, lavado con crudos, combustible líquido y ventilación, así como de las torres y colectores de ventilación, en la medida de lo posible.

3.4 Examen de las cámaras de bombas de carga y de los túneles de tuberías, si los hay

3.4.1 Se efectuará un examen de todos los mamparos de las cámaras de bombas para determinar si presentan indicios de fuga de hidrocarburos o fracturas y, en particular, de los medios de estanquidad de todas las perforaciones de los mamparos de las cámaras de bombas, en la medida de lo posible.

3.4.2 Se efectuará un examen del estado de todos los sistemas y túneles de tuberías, en la medida de lo posible.

3.5 Examen de los tanques de lastre

3.5.1 El examen de los tanques de lastre se efectuará cuando los resultados del reconocimiento de renovación y del reconocimiento intermedio indiquen que es necesario. Si la Administración lo considera necesario, o si la corrosión está muy extendida, se efectuarán mediciones de espesores.

3.5.2 Si se observa una corrosión importante, según se define esta en el párrafo 1.2.9, se aumentará el alcance de las mediciones de espesores, de conformidad con lo prescrito en el anexo 4. Para que el reconocimiento se considere oficialmente terminado deben llevarse a cabo dichas mediciones complementarias de espesores. Se examinarán las zonas sospechosas detectadas en reconocimientos anteriores. Se efectuarán mediciones de espesores en las zonas en las que haya una corrosión importante en reconocimientos anteriores.

4 Reconocimiento intermedio

4.1 Generalidades

4.1.1 Los elementos que sean complementarios de los comprendidos en las prescripciones relativas al reconocimiento anual podrán ser examinados en el segundo o tercer reconocimiento anual o entre ambos.

4.1.2 El alcance del reconocimiento de los tanques de carga y de lastre en función de la edad del buque se especifica en 4.2, 4.3 y 4.4.

4.1.3 En las cubiertas de intemperie se llevará a cabo un examen, siempre que sea factible, de los sistemas de tuberías de carga, lavado con crudos, combustible líquido, lastre, vapor y ventilación, así como de las torres y colectores de ventilación. Si durante el examen se tiene alguna duda acerca del estado de las tuberías, podrá exigirse que se sometan a una prueba de presión, que se mida su espesor, o ambos.

4.1.4 En los reconocimientos y mediciones de espesores de espacios no se aceptará que el reconocimiento intermedio y el reconocimiento de renovación se acrediten al mismo tiempo.

4.2 Petroleros de edad comprendida entre 5 y 10 años

4.2.1 Se examinarán todos los tanques de lastre. Cuando la Administración lo estime necesario, se llevarán a cabo mediciones de espesores y pruebas a fin de garantizar que la integridad estructural sigue siendo eficaz.

4.2.2 Los tanques de lastre se examinarán a intervalos anuales en los siguientes casos:

- .1 cuando no se haya aplicado ningún revestimiento protector duro desde la fecha de construcción; o
- .2 cuando se haya aplicado un revestimiento blando o semiduro; o
- .3 cuando se observe corrosión importante en el tanque; o
- .4 cuando se observe que el revestimiento protector duro se encuentra en un estado inferior a BUENO y el revestimiento protector duro no se ha reparado de modo satisfactorio a juicio del inspector.

4.2.3 Además de lo prescrito anteriormente, las zonas sospechosas detectadas en reconocimientos anteriores se someterán a un reconocimiento general y a un reconocimiento minucioso.

4.3 Petroleros de edad comprendida entre 10 y 15 años

4.3.1 Las prescripciones relativas al reconocimiento intermedio serán las mismas que las del reconocimiento de renovación anterior estipuladas en 2 y 5.1. Sin embargo, no es necesario efectuar una prueba de presión de los tanques de carga y de lastre ni aplicar las prescripciones para la evaluación de la resistencia longitudinal de la viga casco estipuladas en 8.1.2, a menos que la Administración lo estime necesario.

4.3.2 En aplicación de lo dispuesto en 4.3.1, el reconocimiento intermedio podrá iniciarse en la fecha del segundo reconocimiento anual y proseguirse durante el año siguiente con objeto de concluirlo en la fecha del tercer reconocimiento anual, en lugar de aplicar lo dispuesto en 2.1.1.

4.3.3 En aplicación de lo dispuesto en 4.3.1, podrá preverse un reconocimiento bajo el agua en lugar de aplicar lo prescrito en 2.2.

4.4 Petroleros de edad superior a 15 años

4.4.1 Las prescripciones relativas al reconocimiento intermedio serán las mismas que las del reconocimiento de renovación anterior estipuladas en 2 y 5.1. Sin embargo, no es

necesario efectuar una prueba de presión de los tanques de carga y de lastre ni aplicar las prescripciones para la evaluación de la resistencia longitudinal de la viga casco estipuladas en 8.1.2, a menos que la Administración lo estime necesario.

4.4.2 En aplicación de lo dispuesto en 4.4.1, el reconocimiento intermedio podrá iniciarse en la fecha del segundo reconocimiento anual y proseguirse durante el año siguiente con objeto de concluirlo en la fecha del tercer reconocimiento anual, en lugar de aplicar lo dispuesto en 2.1.1.

4.4.3 En aplicación de lo dispuesto en 4.4.1, el reconocimiento intermedio incluirá un reconocimiento en dique seco. El reconocimiento general y el reconocimiento minucioso y las mediciones de espesores, según proceda, de las partes inferiores de los tanques de carga y de los tanques de lastre de agua se llevarán a cabo de conformidad con las prescripciones aplicables en un reconocimiento intermedio, si este no se ha realizado aún.

Nota: Se entiende que las partes inferiores de los tanques de carga y de los tanques de lastre son las partes situadas por debajo de la flotación en lastre y sin carga.

5 Preparativos para el reconocimiento

5.1 Programa de reconocimientos

5.1.1 El propietario confeccionará, en colaboración con la Administración, un programa de reconocimientos concreto antes de iniciarse cualquier parte del reconocimiento de renovación y, en el caso de los graneleros de más de 10 años de edad, el reconocimiento intermedio. El programa de reconocimientos se presentará por escrito y estará basado en la información que figura en el anexo 6A. El reconocimiento no comenzará hasta que no se acuerde el programa de reconocimientos.

5.1.1.1 Antes de elaborar el programa de reconocimientos, el propietario cumplimentará el cuestionario de planificación del reconocimiento a partir de la información que figura en el anexo 6B, y lo remitirá a la Administración.

5.1.1.2 El programa de reconocimientos del reconocimiento intermedio podrá consistir en el programa de reconocimientos del reconocimiento de renovación anterior complementado con el informe sobre la evaluación del estado del buque (resumen ejecutivo sobre el casco) de dicho reconocimiento de renovación y los informes sobre reconocimientos pertinentes posteriores.

5.1.1.3 El programa de reconocimientos se confeccionará teniendo en cuenta las enmiendas a las prescripciones de reconocimiento implantadas después del último reconocimiento de renovación efectuado.

5.1.2 Al elaborar el programa de reconocimientos, se recopilarán y consultarán los siguientes documentos, con objeto de seleccionar los tanques, zonas y elementos estructurales que deben examinarse:

- .1 situación con respecto a los reconocimientos e información básica sobre el buque;
- .2 documentación que procede llevar a bordo, según se indica en 6.2 y 6.3;
- .3 planos estructurales principales de los tanques de carga y de lastre (dibujos de escantillones), incluida la información relativa al uso de aceros de gran resistencia a la tracción;

- .4 informe sobre la evaluación del estado del buque (resumen ejecutivo sobre el casco), elaborado conforme a lo dispuesto en el anexo 9;
- .5 historial de averías y reparaciones anteriores pertinentes;
- .6 informes de los reconocimientos e inspecciones anteriores pertinentes, tanto de la Administración como del propietario;
- .7 historial de las operaciones de carga y lastrado de los tres últimos años, incluidos los datos relativos al transporte de carga calentada;
- .8 pormenores de la instalación de gas inerte y de los procedimientos de limpieza de los tanques;
- .9 información relativa a la transformación o modificación de los tanques de carga y de lastre del buque desde la fecha de construcción, y cualquier otro dato pertinente al respecto;
- .10 descripción e historial del del sistema de prevención contra la corrosión (incluidas las anotaciones previas), si los hay;
- .11 inspecciones realizadas por el personal del propietario durante los tres últimos años con respecto al deterioro estructural en general, las fugas en los contornos de los tanques y tuberías y el estado del sistema de prevención contra la corrosión, si los hay. El anexo 5 contiene un modelo de informe;
- .12 información relativa al nivel de mantenimiento pertinente durante la explotación, incluidos los informes de inspección en relación con la supervisión por el Estado rector del puerto que indiquen deficiencias en el casco, los casos de incumplimiento con el sistema de gestión de la seguridad en relación con el mantenimiento del casco, con las correspondientes medidas correctivas; y
- .13 cualquier otro tipo de información que sea útil para determinar las zonas sospechosas y las zonas críticas de la estructura.

5.1.3 El programa de reconocimientos presentado tendrá en cuenta y cumplirá, como mínimo, las disposiciones del párrafo 2.6 sobre las pruebas de los tanques y de los anexos 1, 2 y 3 respecto del reconocimiento minucioso, la medición de espesores y las pruebas de los tanques, respectivamente, e incluirá por lo menos la información siguiente:

- .1 información básica sobre el buque y pormenores del mismo;
- .2 planos estructurales principales de los tanques de carga y de lastre (dibujos de escantillones), incluida la información relativa al uso de aceros de gran resistencia a la tracción;
- .3 plano de los tanques;
- .4 lista de los tanques, con información sobre su uso, el sistema de prevención de la corrosión y el estado del revestimiento;
- .5 condiciones para efectuar el reconocimiento (por ejemplo, información sobre la limpieza, desgasificación, ventilación, iluminación, etc., de los tanques);
- .6 medios y métodos para acceder a las estructuras;

- .7 equipo para efectuar los reconocimientos;
- .8 selección de los tanques y zonas para el reconocimiento minucioso (véase 2.4);
- .9 selección de las zonas y secciones para la medición de espesores (véase 2.5);
- .10 selección de los tanques que se someterán a prueba (véase 2.6);
- .11 designación de la firma que efectuará la medición de espesores;
- .12 antecedentes de averías sufridas por el buque de que se trate; y
- .13 zonas críticas de la estructura y zonas sospechosas, si corresponde.

5.1.4 La Administración comunicará al propietario los márgenes máximos admisibles de disminución estructural como consecuencia de la corrosión que sean aplicables al buque.

5.1.5 También deberían utilizarse las Directrices para la evaluación técnica en relación con la planificación de los reconocimientos mejorados de los petroleros, cuyo texto figura en el anexo 11. Dichas directrices constituyen un instrumento recomendado al que la Administración podrá recurrir cuando, a su juicio, sea necesario y oportuno en relación con la preparación del programa de reconocimientos prescrito. Las presentes Directrices no se utilizarán para rebajar las prescripciones de los anexos 1 y 2, ni del párrafo 2.7, que se cumplirán en todos los casos como prescripciones mínimas.

5.2 Condiciones para efectuar el reconocimiento

5.2.1 El propietario deberá facilitar los medios necesarios para llevar a cabo el reconocimiento en condiciones de seguridad.

5.2.1.1 A fin de permitir que los inspectores participantes efectúen el reconocimiento, el propietario y la Administración convendrán en un procedimiento de acceso adecuado y sin riesgos, sobre la base de las recomendaciones elaboradas por la Organización.

5.2.1.2 Se incluirán los pormenores de los medios de acceso en el cuestionario de planificación del reconocimiento.

5.2.1.3 En los casos en que los inspectores participantes juzguen que las disposiciones sobre seguridad y acceso requerido no son adecuadas, no se efectuará el reconocimiento de los espacios de que se trate.

5.2.2 Los tanques y los espacios serán accesibles en condiciones de seguridad. Los tanques y los espacios estarán desgasificados y bien ventilados. Antes de entrar a un tanque, espacio vacío o espacio cerrado, se verificará que en ese espacio no haya gases peligrosos y que haya suficiente oxígeno.

5.2.3 Como parte de los preparativos para el reconocimiento y las mediciones de espesores, y para poder efectuar un examen minucioso, se limpiarán todos los espacios y se eliminarán de las superficies todas las incrustaciones por corrosión sueltas que se hayan acumulado. Los espacios estarán suficientemente limpios y libres de agua, óxido, suciedad, residuos oleosos, etc., de manera que pueda apreciarse si hay corrosión, deformación, fracturas, averías u otras formas de deterioro estructural, así como el estado del revestimiento. No obstante, en las zonas de la estructura que el propietario ya haya decidido renovar, la limpieza y la eliminación de las incrustaciones solo se llevarán a cabo en la medida necesaria para poder determinar los límites de las zonas que vayan a renovarse.

5.2.4 Se proveerá iluminación suficiente para poder apreciar si hay corrosión, deformación, fracturas, averías u otras formas de deterioro estructural, así como el estado del revestimiento.

5.2.5 Cuando se hayan aplicado revestimientos blandos o semiduros, se facilitará el acceso sin riesgos del inspector con objeto de que este verifique la eficacia del revestimiento y lleve a cabo una evaluación del estado de las estructuras internas, para lo cual podrá quitar una parte del revestimiento. Cuando no pueda facilitarse el acceso sin riesgos, se quitará el revestimiento blando o semiduro.

5.2.6 El inspector o inspectores estarán acompañados en todo momento por, al menos, una persona facultada que designe el propietario, con experiencia en la inspección de tanques y espacios cerrados.

5.3 Acceso a las estructuras

5.3.1 Para efectuar el reconocimiento general se proveerán medios que permitan al inspector examinar la estructura sin dificultades y en condiciones de seguridad.

5.3.2 Para efectuar el reconocimiento minucioso se proveerá uno o más de los medios de acceso siguientes, que sean aceptables a juicio del inspector:

- .1 andamios y pasos permanentes para poder desplazarse por las estructuras;
- .2 andamios y pasos provisionales para poder desplazarse por las estructuras;
- .3 vehículos dotados de un brazo hidráulico, tales como plataformas elevadoras tradicionales, elevadores y plataformas móviles;
- .4 botes o balsas;
- .5 escalas portátiles; y/o
- .6 otros medios equivalentes.

5.4 Equipo para efectuar el reconocimiento

5.4.1 La medición de espesores se realizará, normalmente, con la ayuda de equipo de prueba ultrasónico. La precisión de dicho equipo se demostrará ante el inspector, según se requiera.

5.4.2 Si el inspector lo estima necesario, se exigirán uno o varios de los siguientes medios de detección de fracturas:

- .1 equipo radiográfico;
- .2 equipo ultrasónico;
- .3 equipo de partículas magnéticas;
- .4 tinta penetrante; y/o
- .5 otros medios equivalentes.

5.4.3 Durante el reconocimiento se proveerán un explosímetro, un medidor de oxígeno, aparatos respiratorios, cabos salvavidas, cinturones de sujeción con cable y gancho de seguridad y silbatos, así como instrucciones y orientación sobre su uso. Se proveerá una lista de comprobación de seguridad.

5.4.4 Se proporcionará una iluminación adecuada y segura para que el reconocimiento se lleve a cabo de manera eficaz y en condiciones de seguridad.

5.4.5 Durante el reconocimiento se facilitará y utilizará indumentaria protectora adecuada (por ejemplo, casco de seguridad, guantes, calzado de protección, etc.).

5.5 *Equipo de salvamento y de respuesta en caso de emergencia*

Si como "equipo de salvamento y de respuesta en caso de emergencia" se utilizan aparatos respiratorios y/u otros equipos, estos serán adecuados para la configuración del espacio que está siendo objeto de reconocimiento.

5.6 *Reconocimientos en la mar o en fondeadero*

5.6.1 Podrán aceptarse los reconocimientos en la mar o en fondeadero a condición de que el inspector o inspectores reciban la asistencia necesaria del personal de a bordo. Las precauciones y los procedimientos necesarios para llevar a cabo el reconocimiento se ajustarán a lo dispuesto en 5.1, 5.2, 5.3 y 5.4.

5.6.2 Se proveerá un sistema de comunicaciones entre el equipo que efectúa el reconocimiento en el tanque y el oficial encargado en cubierta. Dicho sistema servirá también para el personal encargado de las bombas de lastre si se utilizan botes o balsas.

5.6.3 El reconocimiento de los tanques con la ayuda de botes o balsas podrá realizarse únicamente con la conformidad del inspector, que tendrá en cuenta los medios de seguridad provistos, así como el pronóstico meteorológico y las características de respuesta del buque en los estados previsibles y a condición de que el ascenso previsto del agua en el interior del tanque no supere 0,25 metros.

5.6.4 Cuando se utilicen balsas o botes en los reconocimientos minuciosos, se observarán las siguientes condiciones:

- .1 solamente se utilizarán balsas o botes inflables reforzados, con flotabilidad y estabilidad residual satisfactoria, aun en caso de rotura de una de las cámaras neumáticas;
- .2 el bote o balsa estará amarrado a la escala de acceso, en cuya parte inferior permanecerá una persona que pueda ver claramente el bote o la balsa;
- .3 todos los participantes dispondrán de chalecos salvavidas adecuados;
- .4 la superficie del agua en el tanque permanecerá en calma (en todos los estados previsibles, el ascenso previsto del agua en el interior del tanque no superará 0,25 metros) y el nivel del agua permanecerá invariable. Bajo ningún concepto subirá el nivel del agua mientras se esté utilizando el bote o la balsa;
- .5 el tanque o espacio contendrá agua de lastre limpia únicamente. No se aceptará ni la más mínima irisación por hidrocarburos en el agua;
- .6 en ningún momento se permitirá que el nivel del agua ascienda a menos de un metro de la tabla del alma de mayor altura bajo cubierta, de manera que el equipo que efectúa el reconocimiento no quede aislado de una vía directa de evacuación hacia la escotilla del tanque. Solo podrá contemplarse la posibilidad de que el nivel del agua supere los baos reforzados cuando

haya un registro de acceso a cubierta abierto en la clara que se está examinando, de manera que siempre haya una vía de evacuación para el equipo que efectúa el reconocimiento. Podrán considerarse otros medios eficaces de evacuación hacia cubierta; y

- .7 si los tanques (o espacios) están conectados por un sistema de ventilación común o un sistema de gas inerte, el tanque en el que vayan a utilizarse el bote o la balsa estará aislado para evitar el paso de gas procedente de otros tanques (o espacios).

5.6.5 Podrá permitirse el reconocimiento de las zonas bajo cubierta en los tanques o espacios exclusivamente con botes y balsas si la altura de las almas es igual o inferior a 1,5 metros.

5.6.6 Si la altura de las almas es superior a 1,5 metros, el uso exclusivo de balsas o botes solamente se permitirá:

- .1 cuando el revestimiento de la estructura bajo cubierta esté en BUEN estado y no haya indicios de deterioro; o
- .2 si en cada clara se proporciona un medio permanente de acceso que permita entrar y salir sin riesgos. Ello significa:
 - .1 acceso directo desde la cubierta a través de una escala vertical y una pequeña plataforma instalada aproximadamente dos metros por debajo de la cubierta en cada clara; o
 - .2 acceso a la cubierta desde una plataforma longitudinal permanente que disponga de escalas que conduzcan a la cubierta en cada extremo del tanque. La plataforma estará situada, a todo lo largo del tanque, a la misma altura que el nivel de agua máximo necesario para acceder en balsa a la estructura bajo cubierta o por encima del mismo. A tal efecto, se supondrá que la altura del espacio que hay entre el nivel de agua máximo y la plancha de cubierta, medida en el punto medio de los baos reforzados y de la longitud del tanque, no es superior a tres metros (véase la figura 1).

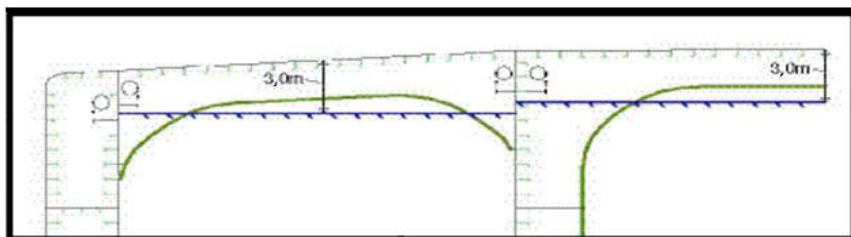


Figura 1: Nivel máximo de agua en el tanque

Si no se cumple ninguna de las condiciones precedentes, se instalarán andamios u otros medios equivalentes para el reconocimiento de las zonas bajo cubierta.

5.6.7 El uso exclusivo de botes o balsas indicado en 5.6.5 y 5.6.6 no excluye el uso de botes o balsas para desplazarse dentro de los tanques durante los reconocimientos.

5.7 Reunión de planificación del reconocimiento

5.7.1 Para la ejecución eficaz y segura del reconocimiento es fundamental contar con la debida preparación y con una estrecha colaboración entre el inspector o inspectores participantes y los representantes del propietario a bordo del buque, antes y durante el reconocimiento. Durante el reconocimiento habrá reuniones regulares a bordo para tratar las cuestiones de seguridad.

5.7.2 Antes de iniciar cualquier parte del reconocimiento de renovación o intermedio, tendrá lugar una reunión de planificación del reconocimiento entre el inspector o inspectores participantes, el representante del propietario que esté presente, el representante de la firma encargada de la medición de espesores que haya participado y el capitán del buque o un representante debidamente cualificado designado por el capitán o la compañía, a fin de comprobar que se han tomado todas las medidas previstas en el programa de reconocimientos y que se puede garantizar la ejecución eficaz y segura de la labor de reconocimiento que debe llevarse a cabo (véase también 7.1.2).

5.7.3 A continuación figura una lista indicativa de los puntos que conviene abordar en la reunión:

- .1 programa de operaciones del buque (es decir, el viaje, las maniobras de atraque y desatraque, el tiempo que permanecerá atracado, las operaciones de carga y lastrado, etc.);
- .2 disposiciones y medios para las mediciones de espesores (es decir, acceso, limpieza/desincrustación, iluminación, ventilación, seguridad personal);
- .3 alcance de las mediciones de espesores;
- .4 criterios de aceptación (véase la lista de espesores mínimos);
- .5 alcance del reconocimiento minucioso y de la medición de espesores, teniendo en cuenta el estado del revestimiento y las zonas sospechosas/zonas de corrosión importante;
- .6 ejecución de las mediciones de espesores;
- .7 toma de muestras representativas en general y en lugares con picaduras de óxido o con una corrosión irregular;
- .8 dibujos de las zonas donde haya una corrosión importante; y
- .9 comunicación sobre los resultados entre el inspector o inspectores participantes, el perito o peritos de la firma encargada de la medición de espesores y el representante o representantes del propietario

6 Documentación a bordo

6.1 Generalidades

6.1.1 El propietario obtendrá, proporcionará y conservará a bordo del buque la documentación especificada en 6.2 y 6.3, la cual se pondrá a disposición del inspector. El informe sobre la evaluación del estado del buque (resumen ejecutivo sobre el casco) mencionado en 6.2 incluirá una traducción al inglés.

6.1.2 La documentación se conservará a bordo durante la vida útil del buque.

6.1.3 En el caso de los petroleros cuyos revestimientos de los tanques dedicados a lastre de agua de mar estén sujetos a las normas de rendimiento de los revestimientos protectores (MSC.215(82), el propietario se encargará de que se actualice el expediente técnico del revestimiento durante toda la vida útil del buque siempre que se efectúen actividades de mantenimiento, reparación o renovación de esos revestimientos. Se dejará constancia de los procedimientos para la actualización del expediente técnico del revestimiento en el Sistema de gestión de la seguridad.

6.2 *Archivo de informes sobre reconocimientos*

6.2.1 La documentación que se lleva a bordo incluirá un archivo de informes sobre reconocimientos constituido por:

- .1 los informes de los reconocimientos estructurales (anexo 8);
- .2 el informe sobre la evaluación del estado del buque (resumen ejecutivo sobre el casco) (anexo 9); y
- .3 los informes sobre las mediciones de espesores (anexo 10).

6.2.2 El archivo de informes sobre reconocimientos estará disponible también en las oficinas del propietario y de la Administración.

6.3 *Documentos complementarios*

6.3.1 También se dispondrá a bordo de la documentación siguiente:

- .1 programa de reconocimientos prescrito en 5.1 hasta que se lleve a término el reconocimiento de renovación o el reconocimiento intermedio, según proceda;
- .2 planos estructurales principales de los tanques de carga y de lastre;
- .3 historial de reparaciones;
- .4 historial de las operaciones de carga y lastrado;
- .5 grado de utilización de la planta de gas inerte y de los procedimientos de limpieza de los tanques;
- .6 inspecciones realizadas por el personal del buque en relación con:
 - .1 el deterioro estructural en general;
 - .2 las fugas en mamparos y tuberías; y
 - .3 el estado del sistema de prevención de la corrosión, si los hay. En el anexo 5 figuran orientaciones para la presentación de informes; y
- .7 cualquier otro tipo de información que sea útil para determinar las zonas críticas de la estructura y/o las zonas sospechosas que deban ser objeto de inspección.

6.3.2 En el caso de los petroleros cuyos revestimientos de los tanques dedicados a lastre de agua de mar estén sujetos a las normas de rendimiento de los revestimientos protectores (MSC.215(82), el expediente técnico del revestimiento estará disponible a bordo.

6.4 Examen de la documentación que se lleva a bordo

6.4.1 Antes de iniciar el reconocimiento, el inspector comprobará si la documentación que se lleva a bordo está completa, y examinará su contenido con objeto de que le sirva de referencia para efectuar el reconocimiento.

6.4.2 En el caso de los petroleros cuyos revestimientos de los tanques dedicados a lastre de agua de mar estén sujetos a las normas de rendimiento de los revestimientos protectores (MSC.215(82)), el inspector verificará que en el expediente técnico del revestimiento se haya dejado constancia de las actividades de mantenimiento, reparación o renovación de esos revestimientos.

7 Procedimientos para efectuar las mediciones de espesores

7.1 Generalidades

7.1.1 Si la organización reconocida que actúe en nombre de la Administración no lleva a cabo las mediciones de espesores prescritas, un inspector de dicha Administración estará presente en las mismas. El inspector se hallará a bordo mientras sea necesario para verificar la operación.

7.1.2 La firma encargada de la medición de espesores asistirá a la reunión de planificación del reconocimiento que se celebre antes de que este se inicie.

7.1.3 Las mediciones de espesores de las estructuras situadas en las zonas en las que se prescriben reconocimientos minuciosos se efectuarán junto con los reconocimientos minuciosos.

7.1.4 En todos los casos, el alcance de las mediciones de espesores será suficiente para poder conocer el estado general real.

7.1.5 Prescripciones de procedimiento para las mediciones de espesores que figura en el anexo 13.

7.2 Certificación de la firma encargada de la medición de espesores

Efectuará las mediciones de espesores una firma cuya competencia esté acreditada mediante certificación expedida por la Administración, según los principios enunciados en el anexo 7.

7.3 Elaboración del informe

7.3.1 Se elaborará y remitirá a la Administración un informe sobre las mediciones de espesores efectuadas. En el informe se indicará el lugar de las mediciones, el espesor registrado y el espesor original correspondiente. Asimismo, se indicará la fecha en que se efectuaron las mediciones, el tipo de aparatos de medición utilizados, los nombres de los técnicos que intervinieron y sus respectivas titulaciones, y firmará el informe el perito responsable. El informe sobre las mediciones de espesores se ajustará a los principios enunciados en los procedimientos recomendados para las mediciones de espesores que figuran en el anexo 10.

7.3.2 El inspector examinará el informe final sobre las mediciones de espesores y refrendará la página introductoria.

8 Informes y evaluación del reconocimiento

8.1 *Evaluación del informe sobre el reconocimiento*

8.1.1 Se evaluarán los datos y la información relativa al estado estructural del buque recogidos en el transcurso del reconocimiento con objeto de comprobar si el buque satisface las condiciones de aceptación y conserva su integridad estructural.

8.1.2 En el caso de los petroleros de eslora igual o superior a 130 metros (según se definen en el Convenio internacional sobre líneas de carga en vigor), la resistencia longitudinal del buque se evaluará utilizando el espesor de los miembros estructurales medidos, renovados o reforzados, según sea el caso, durante el reconocimiento de renovación del Certificado de seguridad de construcción que se realice después de que el buque cumpla 10 años de edad, de conformidad con los criterios relativos a la resistencia longitudinal de la viga-casco de los petroleros que se especifican en el anexo 12.

8.1.3 La Administración efectuará y refrendará el análisis de los datos, y las conclusiones del análisis formarán parte del informe sobre la evaluación del estado del buque (resumen ejecutivo sobre el casco).

8.1.4 Si se renuevan o refuerzan los miembros estructurales como consecuencia de una evaluación inicial, los resultados definitivos de la evaluación de la resistencia longitudinal del buque prescrita en 8.1.2 se incluirán en el informe sobre la evaluación del estado del buque (resumen ejecutivo sobre el casco).

8.2 *Informes*

8.2.1 La elaboración del informe sobre el reconocimiento se ajustará a los principios enunciados en el anexo 8.

8.2.2 En el caso de los reconocimientos que se dividen entre varias estaciones de reconocimiento, se elaborará un informe para cada parte del reconocimiento. Antes de continuar o concluir el reconocimiento, se entregará al inspector o inspectores participantes siguientes una lista de los elementos inspeccionados o sometidos a prueba (pruebas de presión, mediciones de espesores, etc.), con una indicación de los elementos que se han considerado satisfactorios.

8.2.3 Conforme al modelo reproducido en el anexo 9, se facilitará al propietario un informe sobre la evaluación del estado del buque (resumen ejecutivo sobre el casco) con los resultados del reconocimiento, informe que se conservará a bordo del buque con objeto de que sirva de referencia para ulteriores reconocimientos. El informe sobre la evaluación del estado del buque será refrendado por la Administración.

ANEXO 1

**PRESCRIPCIONES MÍNIMAS APLICABLES AL RECONOCIMIENTO MINUCIOSO QUE SE EFECTÚE DURANTE
LOS RECONOCIMIENTOS DE RENOVACIÓN DE LOS PETROLEROS QUE NO TENGAN DOBLE CASCO**

Edad ≤ 5 años Reconocimiento de renovación Nº 1	5 años < edad ≤ 10 años Reconocimiento de renovación Nº 2	10 años < edad ≤ 15 años Reconocimiento de renovación Nº 3	Edad > 15 años Reconocimiento de renovación Nº 4 y siguientes
<p>A) UN ANILLO DE BULÁRCAMA – en un tanque lateral de lastre, si lo hay, o en un tanque lateral de carga que se utilice principalmente para lastre de agua</p> <p>B) UN BAO REFORZADO – en un tanque de carga de hidrocarburos</p> <p>D) UN MAMPARO TRANSVERSAL – en un tanque de lastre</p> <p>D) UN MAMPARO TRANSVERSAL – en un tanque lateral de carga de hidrocarburos</p> <p>D) UN MAMPARO TRANSVERSAL – en un tanque central de carga de hidrocarburos</p>	<p>A) TODOS LOS ANILLOS DE BULÁRCAMA – en un tanque lateral de lastre, si lo hay, o de un tanque lateral de carga que se utilice principalmente para lastre de agua</p> <p>B) UN BAO REFORZADO – en cada uno de los restantes tanques de lastre, si los hay</p> <p>B) UN BAO REFORZADO – en un tanque lateral de carga</p> <p>B) UN BAO REFORZADO – en dos tanques centrales de carga</p> <p>C) LOS DOS MAMPAROS TRANSVERSALES – en un tanque lateral de lastre, si lo hay, o en un tanque lateral de carga que se utilice principalmente para lastre de agua</p> <p>D) UN MAMPARO TRANSVERSAL – en cada uno de los restantes tanques de lastre</p> <p>D) UN MAMPARO TRANSVERSAL – en un tanque lateral de carga de hidrocarburos</p> <p>D) UN MAMPARO TRANSVERSAL – en dos tanques centrales de carga de hidrocarburos</p>	<p>A) TODOS LOS ANILLOS DE BULÁRCAMA – en todos los tanques de lastre</p> <p>A) TODOS LOS ANILLOS DE BULÁRCAMA – en un tanque lateral de carga</p> <p>A) Un mínimo del 30 % de todos los anillos de bulárcama en cada uno de los restantes tanques laterales de carga (véase la nota 1)</p> <p>C) TODOS LOS MAMPAROS TRANSVERSALES – en todos los tanques de carga y de lastre</p> <p>E) Un mínimo del 30 % de los baos reforzados y varengas, incluidos los miembros estructurales adyacentes, en cada tanque central de carga (véase la nota 1)</p> <p>F) Lo que considere necesario la Administración</p>	<p>Véase el reconocimiento de renovación Nº 3</p> <p>Inclusión de otros baos y varengas, según lo estime necesario la Administración</p>

Nota 1:

El 30 % se redondeará al número entero superior.

A, B, C, D, E y F son las zonas que se someterán a reconocimientos minuciosos y a mediciones de espesores (véase el apéndice 3 del anexo 10).

- A) Anillo transversal completo de bulárcama, incluidos los miembros estructurales adyacentes.
- B) Bao reforzado, incluidos los miembros estructurales de cubierta adyacentes.
- C) Mamparo transversal completo – incluidos el sistema de vagras y los miembros estructurales adyacentes.
- D) Parte inferior del mamparo transversal – incluidos el sistema de vagras y los miembros estructurales adyacentes.
- E) Bao reforzado y varenga, incluidos los miembros estructurales adyacentes.
- F) Otro anillo transversal completo de bulárcama.

ANEXO 2

PRESCRIPCIONES MÍNIMAS APLICABLES A LAS MEDICIONES DE ESPESORES QUE SE EFECTÚEN DURANTE LOS RECONOCIMIENTOS DE RENOVACIÓN DE PETROLEROS QUE NO TENGAN DOBLE CASCO

Edad ≤ 5 años Reconocimiento de renovación nº 1	5 años < edad ≤ 10 años Reconocimiento de renovación nº 2	10 años < edad ≤ 15 años Reconocimiento de renovación nº 3	Edad > 15 años Reconocimiento de renovación nº 4 y siguientes
<p>1 Una sección de planchas de cubierta a todo lo ancho de la manga, en la zona de la carga (a la altura de un tanque de lastre, si lo hay, o de un tanque de carga que se utilice principalmente para lastre de agua)</p> <p>2 Mediciones de los miembros estructurales sujetos a un reconocimiento minucioso de conformidad con el anexo 1, para la evaluación general y registro del tipo de corrosión</p> <p>3 Zonas sospechosas</p>	<p>1 En la zona de la carga:</p> <p>.1 cada una de las planchas de cubierta</p> <p>.2 una sección transversal</p> <p>2 Mediciones de los miembros estructurales sujetos a un reconocimiento minucioso de conformidad con el anexo 1, para la evaluación general y registro del tipo de corrosión</p> <p>3 Zonas sospechosas</p> <p>4 Tracas seleccionadas de la obra viva y de la obra muerta fuera de la zona de la carga</p>	<p>1 En la zona de la carga:</p> <p>.1 cada una de las planchas de cubierta</p> <p>.2 dos secciones transversales</p> <p>.3 todas las tracas de la obra muerta y de la obra viva</p> <p>2 Mediciones de los miembros estructurales sujetos a un reconocimiento minucioso de conformidad con el anexo 1, para la evaluación general y registro del tipo de corrosión</p> <p>3 Zonas sospechosas</p> <p>4 Tracas escogidas de la obra muerta y de la obra viva fuera de la zona de la carga</p>	<p>1 En la zona de la carga:</p> <p>.1 cada una de las planchas de cubierta</p> <p>.2 tres secciones transversales</p> <p>.3 cada una de las chapas del fondo</p> <p>2 Mediciones de los miembros estructurales sujetos a un reconocimiento minucioso de conformidad con el anexo 1, para la evaluación general y registro del tipo de corrosión</p> <p>3 Zonas sospechosas</p> <p>4 Todas las tracas de la obra muerta y de la obra viva, en toda la eslora</p>
<p>1) Al menos una sección incluirá un tanque de lastre que se encuentre en el 0,5L central del buque.</p>			

ANEXO 3

PRESCRIPCIONES MÍNIMAS APLICABLES A LAS PRUEBAS DE LOS TANQUES QUE SE EFECTÚEN DURANTE LOS RECONOCIMIENTOS DE RENOVACIÓN DE LOS PETROLEROS QUE NO TENGAN DOBLE CASCO

Edad del buque (en años, a la fecha en que debe someterse a reconocimiento de renovación)	
Edad ≤ 5 años	Edad > 5 años
Reconocimiento de renovación Nº 1	
1 Todos los contornos de los tanques de lastre	1 Todos los contornos de los tanques de lastre
2 Los contornos de los tanques de carga que den a tanques de lastre, espacios vacíos, túneles de tuberías, cámaras de bombas o coferdanes	2 Todos los mamparos de los tanques de lastre

ANEXO 4

**PRESCRIPCIONES RELATIVAS AL ALCANCE DE LAS MEDICIONES DE ESPESORES
EN LAS ZONAS DE CORROSIÓN IMPORTANTE DE LOS PETROLEROS
QUE NO TENGAN DOBLE CASCO**

Reconocimiento de renovación a lo largo de la zona de la carga

Estructura del fondo

Miembro estructural	Alcance de la medición	Puntos de medición
Planchas del fondo	Como mínimo, tres claras del tanque, incluida la de popa. Mediciones alrededor y por debajo del capuchón de todos los manguerotes de ventilación	Medición en cinco puntos en cada uno de los paneles situados entre longitudinales y bulárcamas
Longitudinales del fondo	Como mínimo, tres longitudinales en cada una de las claras en las que se hayan medido planchas del fondo	Tres mediciones en línea en el ala y tres mediciones en la contrabulárcama
Vagras y cartabones del fondo	En el mamparo transversal de proa y de popa, en los pies de los cartabones y en el centro de los tanques	Línea vertical de mediciones individuales en las planchas del alma, con una medición entre cada uno de los refuerzos de los paneles, o un mínimo de tres mediciones. Dos mediciones en la llanta. Medición en cinco puntos en los cartabones de las vagras/mamparos
Bulárcamas del fondo	Tres bulárcamas en claras en las que se hayan medido planchas del fondo, con mediciones en el centro y en ambos extremos	Medición en cinco puntos repartidos por una superficie de 2 m ² . Mediciones individuales en la llanta
Refuerzos de los paneles	Los que existan	Mediciones individuales

Estructura de cubierta

Miembro estructural	Alcance de la medición	Puntos de medición
Planchas de cubierta	Dos bandas de un lado a otro del tanque	Como mínimo, tres mediciones por plancha en cada banda
Longitudinales de cubierta	Como mínimo, tres longitudinales en cada una de las dos claras	Tres mediciones en línea, en sentido vertical, en las almas, y otras dos en el ala (si la hay)
Esloras y cartabones de cubierta	En el mamparo transversal de proa y de popa, en los pies de los cartabones y en el centro de los tanques	Línea vertical de mediciones individuales en las planchas de las almas, con una medición entre cada uno de los refuerzos de los paneles, o un mínimo de tres mediciones. Dos mediciones en la llanta. Medición en cinco puntos en los cartabones de las esloras/mamparos
Bulárcamas transversales de cubierta	Como mínimo dos bulárcamas, con mediciones en los dos extremos y en el centro	Medición en cinco puntos repartidos por una superficie de 2 m ² . Mediciones individuales en la llanta
Refuerzos de los paneles	Los que existan	Mediciones individuales

Forro exterior del costado y mamparos longitudinales

Miembro estructural	Alcance de la medición	Puntos de medición
Tracas de los techos de entrepuente y del fondo, y tracas en la zona de las plataformas de palmejares	Planchas situadas entre cada par de longitudinales, en un mínimo de tres claras	Medición individual
Todas las demás tracas	Planchas situadas entre cada tercer par de longitudinales, en las mismas tres claras	Medición individual
Longitudinales – tracas de los techos de entrepuente y del fondo	Cada uno de los longitudinales, en las mismas tres claras	Tres mediciones de un lado a otro del alma y una medición en el ala
Longitudinales – todos los demás	Cada tercer longitudinal en las mismas tres claras	Tres mediciones de un lado a otro del alma y una medición en el ala
Longitudinales – cartabón	Como mínimo tres en la parte superior, media e inferior del tanque, en las mismas tres claras	Medición en cinco puntos repartidos por la superficie del cartabón
Bulárcamas y tirantes	Tres bulárcamas, por lo menos en tres lugares de cada una de ellas, incluida la zona de unión de los tirantes	Medición en cinco puntos repartidos por una superficie de aproximadamente 2 m ² , y mediciones individuales en la llanta de las bulárcamas y de los tirantes

Mamparos transversales y mamparos de balance

Miembro estructural	Alcance de la medición	Puntos de medición
Tracas de los techos de entrepuente y del fondo, y tracas en la zona de las plataformas de palmejares	Planchas situadas entre cada par de refuerzos, en tres lugares – aproximadamente a un cuarto, un medio y tres cuartos del ancho del tanque	Medición en cinco puntos entre refuerzos en una longitud de 1 m
Todas las demás tracas	Planchas situadas entre cada par de refuerzos, en la parte media	Medición individual
Tracas de los mamparos acanalados	Planchas para cada cambio de escantillonado en el centro del panel y en el ala de la unión soldada	Medición en cinco puntos repartidos por una superficie de aproximadamente 1 m ² de plancha
Refuerzos	Como mínimo tres refuerzos típicos	En el alma, medición en cinco puntos en el espacio intermedio entre las uniones de los cartabones (dos mediciones de un lado a otro del alma en cada una de dichas uniones, y una en el centro del espacio intermedio). En el ala, mediciones individuales en cada uno de los pies de cartabón y en el centro de dicho espacio
Cartabones	Como mínimo tres en las partes superior, media e inferior del tanque	Medición en cinco puntos repartidos por la superficie del cartabón
Bulárcamas y vigas de gran altura	Mediciones en el pie de cartabón y en el centro del espacio intermedio	En el alma, medición en cinco puntos repartidos por una superficie aproximada de 1 m ² . Tres mediciones de un lado a otro de la llanta
Plataformas de palmejares	Todos los palmejares, con mediciones en ambos extremos y en el centro	Medición en cinco puntos repartidos por una superficie de 1 m ² , y mediciones individuales cerca de los pies de cartabón y en las llantas

ANEXO 5

INFORME SOBRE LA INSPECCIÓN DEL PROPIETARIO

Estado de la estructura del buque

Nombre del buque:
 Número IMO:
 Puerto de matrícula:
 Propietario:

TANQUE/ BODEGA	Grado del acero	Grietas	Corrosión	Pandeo /alabeo	Estado del revestimiento	Picaduras	Modificaciones/ reparaciones	Otros
TANQUE/BODEGA N°.....								
Cubierta								
Fondo								
Banda								
Cuaderna lateral								
Mamparos longitudinales								
Mamparos transversales								
Las reparaciones se efectuaron por las siguientes razones: Mediciones de espesores efectuadas (fechas): Resultados en general: Reconocimientos pendientes: Condiciones que a efectos de clasificación todavía no cumple el buque: Observaciones:								

Inspección realizada por			
	<i>Nombre</i>	<i>Fecha de la inspección</i>	<i>Firma.</i>

ANEXO 6A

PROGRAMA DE RECONOCIMIENTOS

Información básica y pormenores

Nombre del buque:
Número IMO:
Estado de abanderamiento:
Puerto de matrícula:
Arqueo bruto:
Peso muerto (toneladas métricas):
Eslora entre perpendiculares (m):
Constructor del buque:
Número del casco:
Organización reconocida (OR):
Identidad OR del buque:
Fecha de construcción del buque:
Propietario:
Firma encargada de la medición de espesores:

1 Preámbulo**1.1 *Ámbito de aplicación***

1.1.1 El presente programa de reconocimientos comprende el alcance mínimo de los reconocimientos generales, los reconocimientos minuciosos, las mediciones de espesores y las pruebas de presión en la zona de la carga y los tanques de lastre, incluidos los piques de proa y de popa, prescritos por el Código.

1.1.2 Los medios y aspectos de seguridad del reconocimiento serán aceptables para el inspector o inspectores participantes.

1.2 *Documentación*

Todos los documentos utilizados en la elaboración del programa de reconocimientos estarán disponibles a bordo durante el reconocimiento, según lo prescrito en la sección 6.

2 Disposición de los tanques y espacios

En esta sección del programa de reconocimientos se proporcionará información (en forma de planos o de texto) sobre la disposición de los tanques y espacios sometidos a reconocimiento.

3 Lista de tanques y espacios con información sobre su uso, la extensión de los revestimientos y el sistema de prevención de la corrosión

En esta sección del programa de reconocimientos se indicarán los cambios (que se actualizarán) en la información que figure en el cuestionario para la planificación del reconocimiento sobre la utilización de los tanques del buque, la extensión de los revestimientos y el sistema de protección contra la corrosión.

4 Condiciones para el reconocimiento

En esta sección del programa de reconocimientos se indicarán las condiciones para el reconocimiento, por ejemplo, información relativa a la limpieza de tanques y bodegas de carga, la desgasificación, la ventilación, el alumbrado, etc.

5 Disposiciones y método de acceso a las estructuras

En esta sección del programa de reconocimientos se indicarán los cambios (que se actualizarán) en la información que figure en el cuestionario para la planificación del reconocimiento sobre las disposiciones y métodos de acceso a las estructuras.

6 Lista del equipo necesario para el reconocimiento

En esta sección del programa de reconocimientos se indicarán y enumerarán los componentes del equipo disponible para realizar el reconocimiento y las mediciones de espesores exigidas.

7 Prescripciones relativas al reconocimiento

7.1 Reconocimiento general

En esta sección del programa de reconocimientos se indicarán y enumerarán los espacios del buque que deben someterse a un reconocimiento general, de conformidad con lo dispuesto en 2.4.1.

7.2 Reconocimiento minucioso

En esta sección del programa de reconocimientos se indicarán y enumerarán las estructuras del casco del buque que deben someterse a un reconocimiento minucioso, de conformidad con lo dispuesto en 2.4.2.

8 Designación de los tanques que se someterán a las pruebas de tanques

En esta sección del programa de reconocimientos se indicarán y enumerarán los tanques del buque que deben someterse a las pruebas de tanques, de conformidad con lo dispuesto en 2.6.

9 Designación de las zonas y secciones que se someterán a las mediciones de espesores

En esta sección del programa de reconocimientos se indicarán y enumerarán las zonas y secciones del buque en las que deben efectuarse mediciones de espesores, de conformidad con lo dispuesto en 2.5.1.

10 Espesor mínimo de las estructuras del casco

En esta sección del programa de reconocimientos se especificarán los espesores mínimos de las estructuras del casco del buque en cuestión a las cuales es aplicable el Código, indicándose a) o preferiblemente b) si se dispone de dicha información:

- a) determinado a partir del cuadro adjunto sobre los márgenes de deterioro permisibles y el espesor original, de acuerdo con los planos de la estructura del casco del buque;

b) según el cuadro o cuadros siguientes:

Zona o emplazamiento	Espesor original (mm)	Espesor mínimo (mm)	Espesor de la corrosión importante (mm)
Cubierta			
Planchas			
Longitudinales			
Esloras			
Fondo			
Planchas			
Longitudinales			
Vagras			
Costado del buque			
Planchas			
Longitudinales			
Refuerzos longitudinales			
Mamparo longitudinal			
Planchas			
Longitudinales			
Refuerzos longitudinales			
Techo del doble fondo			
Planchas			
Longitudinales			
Vagras			
Mamparos transversales			
Planchas			
Refuerzos			
Bulárcamas transversales, varengas y palmejares			
Planchas			
Alas			
Refuerzos			
Tirantes			
Alas			
Almas			

Nota: Los cuadros sobre los márgenes de deterioro permisibles se adjuntarán al programa de reconocimientos.

11 Firma encargada de la medición de espesores

En esta sección del programa de reconocimientos se indicarán los cambios, si los hay, relacionados con la información que figure en el cuestionario para la planificación del reconocimiento sobre la firma encargada de la medición de espesores.

12 Historial de averías del buque

En esta sección del programa de reconocimientos se proporcionarán los pormenores de las averías sufridas en el casco respecto de los tanques de carga y de lastre y los espacios vacíos en la zona de la carga, durante los tres últimos años como mínimo, utilizando los cuadros que figuran a continuación. Dichas averías se someterán a reconocimiento.

Historial de las averías sufridas en el casco del buque, según su emplazamiento

Número o zona del tanque o espacio	Posible causa, si se conoce	Descripción de la avería	Ubicación	Reparación	Fecha de la reparación

Historial de las averías sufridas en el casco de buques gemelos o de proyecto similar (si se dispone de esa información) en caso de que la avería esté relacionada con el proyecto

Número o zona del tanque o espacio	Posible causa, si se conoce	Descripción de la avería	Ubicación	Reparación	Fecha de la reparación

13 Zonas en las que se ha detectado una corrosión importante en reconocimientos anteriores

En esta sección del programa de reconocimientos se indicarán y enumerarán las zonas en las que se haya detectado una corrosión importante en reconocimientos anteriores.

14 Zonas críticas de la estructura y zonas sospechosas

En esta sección del programa de reconocimientos se indicarán y enumerarán las zonas críticas de la estructura y las zonas sospechosas, cuando se disponga de información al respecto.

15 Información y observaciones adicionales

En esta sección del programa de reconocimientos se proporcionará toda otra información u observación que sea pertinente para el reconocimiento.

APÉNDICES

Apéndice 1 – Lista de planos

En 5.1.3.2 se establece que deben proveerse los planos estructurales principales de los tanques de carga y de lastre (dibujos de escantillones), incluida la información relativa al uso de acero de gran resistencia a la tracción. En este apéndice del programa de reconocimientos se indicarán y enumerarán los planos estructurales principales que forman parte de dicho programa.

Apéndice 2 – Cuestionario para la planificación del reconocimiento

Se adjuntará al programa de reconocimientos el cuestionario para la planificación del reconocimiento (anexo 6B), presentado por el propietario.

Apéndice 3 – Otra documentación

En esta parte del programa de reconocimientos se indicará y enumerará toda otra documentación que forme parte del plan.

Preparado por el propietario, en colaboración con la Administración, en cumplimiento de lo dispuesto en 5.1.3:

Fecha:

(nombre y firma del representante autorizado del propietario)

Fecha:

(nombre y firma del representante autorizado de la Administración)

ANEXO 6B

CUESTIONARIO PARA LA PLANIFICACIÓN DEL RECONOCIMIENTO

La información que figura a continuación permitirá al propietario, en colaboración con la Administración, confeccionar un programa de reconocimientos que cumpla lo prescrito por el Código. Es fundamental que al cumplimentar el presente cuestionario el propietario facilite información actualizada. Una vez cumplimentado, el presente cuestionario incluirá toda la información y el material prescritos por la resolución.

1 Pormenores

Nombre del buque:

Número IMO:

Estado de abanderamiento:

Puerto de matrícula:

Propietario:

Organización reconocida (OR):

Arqueo bruto:

Peso muerto (toneladas métricas):

Fecha de construcción:

2 Información sobre los medios de acceso para realizar los reconocimientos minuciosos y la medición de espesores

El propietario indicará en el cuadro que figura a continuación los medios de acceso a las estructuras sujetas a reconocimiento minucioso y medición de espesores. El reconocimiento minucioso es un examen de los elementos estructurales que se encuentran en el campo visual inmediato del inspector participante, es decir, normalmente al alcance de la mano.

Nº de tanque	Estructura	C(carga)/ L(lastre)	Andamios provisionales	Balsas	Escalas	Acceso directo	Otros medios (especificquense)
P. proa	Pique de proa						
P. popa	Pique de popa						
Tanques laterales	Bajo cubierta						
	Forro del costado						
	Varenga						
	Mamparo longitudinal						
Tanques centrales	Mamparo transversal						
	Bajo cubierta						
	Varenga						
	Mamparo transversal						

Historial de la carga con contenido de H₂S o calentada que se haya transportado durante los últimos tres años. Adjúntense las hojas informativas sobre la seguridad de los materiales (MSDS), si se dispone de ellas

3 Inspecciones del propietario

Usando un formato semejante al del cuadro que figura a continuación (incluido como ejemplo), el propietario facilitará pormenores de los resultados de sus inspecciones durante los últimos tres años respecto de todos los tanques de carga y de lastre y de los espacios vacíos de la zona de la carga, incluidos los piques.

Nº de tanque	Protección contra la corrosión (1)	Extensión del revestimiento (2)	Estado del revestimiento (3)	Deterioro estructural (4)	Historial de averías de los tanques (5)
Tanques de carga centrales					
Tanques de carga laterales					
Tanques de decantación					
Tanques de lastre					
Pique de popa					
Pique de proa					
Otros espacios					

Nota: Indíquense los tanques que se utilizan para hidrocarburos/lastre.

- 1) RD = revestimiento duro; RB = revestimiento blando;
RSD = revestimiento semiduro;
SP = sin protección
- 2) S = parte superior; M = sección media;
I = parte inferior; C = completo
- 3) B = bueno; R = regular; D = deficiente;
NR = nuevo revestimiento (durante los últimos tres años)
- 4) N = no se han registrado defectos;
S = se han registrado defectos, cuya descripción se adjuntará al cuestionario
- 5) DR = daños y reparaciones; F = fugas;
Tr = transformación (se adjuntará una descripción al cuestionario)

Nombre del representante del propietario:

.....

Firma:.....

Fecha:.....

Informes sobre las inspecciones realizadas en el marco de la supervisión por el Estado rector del puerto

Relación de los informes sobre las inspecciones realizadas en el marco de la supervisión por el Estado rector del puerto donde se señalen deficiencias estructurales relacionadas con el casco y se incluya información sobre la reparación de tales deficiencias:

Sistema de gestión de la seguridad

Relación de los casos de incumplimiento relacionados con el mantenimiento del casco, incluidas las correspondientes medidas correctivas:

Nombre y dirección de la firma aprobada encargada de la medición de espesores

ANEXO 7

PROCEDIMIENTOS PARA LA APROBACIÓN Y LA CERTIFICACIÓN DE LAS FIRMAS DEDICADAS A LA MEDICIÓN DE ESPESORES DE LAS ESTRUCTURAS DEL CASCO

1 **Ámbito de aplicación**

Las presentes orientaciones se aplican a la certificación de las **firmas** que aspiren a dedicarse a la medición de espesores de las estructuras del casco de los buques.

2 **Procedimientos para la aprobación y la certificación**

Presentación de documentos

2.1 Para obtener la aprobación correspondiente, se presentarán a una organización reconocida por la Administración los documentos siguientes:

- .1 descripción general de la firma, por ejemplo, forma en que está organizada y su estructura administrativa;
- .2 experiencia de la firma en la medición de espesores de las estructuras del casco de los buques;
- .3 historial profesional de los técnicos, esto es, su experiencia en la medición de espesores, conocimientos técnicos y experiencia de la estructura del casco, etc. Los operarios deberán poseer una titulación reconocida de formación profesional en métodos de ensayo no destructivos;
- .4 equipo que se empleará para la medición de los espesores, por ejemplo aparatos de prueba ultrasónicos y procedimientos que se aplican a su mantenimiento y calibración;
- .5 una guía para uso de los operarios de medición de espesores;
- .6 programas de formación de técnicos de medición de espesores; y
- .7 modelo de informe de la medición, conforme a los procedimientos recomendados para las mediciones de espesores (véase el anexo 10).

Auditoría de la firma

2.2 Una vez examinados los documentos presentados, y en el supuesto de que estén en regla, se procederá a efectuar una auditoría con objeto de comprobar que la firma está debidamente organizada y administrada, conforme a lo expuesto en los documentos presentados, y que es apta para realizar, llegado el momento, la medición de espesores de la estructura del casco de los buques.

2.3 La certificación estará condicionada a una demostración práctica de medición de espesores efectuada a bordo, así como a la correcta elaboración del informe correspondiente.

3 Certificación

3.1 Si los resultados de la auditoría y las demostraciones prácticas a que se hace referencia en 2.2 y 2.3, respectivamente, son satisfactorios, la Administración expedirá un certificado de aprobación, así como un aviso de que se ha certificado el método de medición de espesores de la firma en cuestión.

3.2 La renovación o refrendo del certificado se efectuará con una periodicidad no superior a tres años, previa verificación de que no hayan variado las circunstancias originales que justificaron su otorgamiento.

4 Información sobre toda modificación del método certificado de medición de espesores

En los casos en que se modifique de alguna manera el método certificado de medición de espesores de la firma, tal modificación se pondrá inmediatamente en conocimiento de la Administración. Cuando la Administración lo estime necesario, se llevará a cabo una nueva auditoría de la compañía.

5 Cancelación de la aprobación

La aprobación podrá cancelarse y la certificación podrá retirarse en los siguientes casos:

- .1 si se efectuaron mediciones en forma incorrecta, o se elaboró incorrectamente el informe de los resultados;
- .2 si el inspector constató deficiencias en el sistema de medición de espesores aprobado por la firma; y
- .3 si la firma omitió informar a la Administración de cualquier modificación del método de medición, conforme a lo previsto en la sección 4.

ANEXO 8

**PRINCIPIOS APLICABLES A LA ELABORACIÓN DE
LOS INFORMES SOBRE RECONOCIMIENTOS**

Como norma general, en el caso de los petroleros sujetos a lo dispuesto en el presente Código, el inspector o los inspectores incluirán la siguiente información en su informe sobre el reconocimiento de la estructura del casco y de los sistemas de tuberías, según sea pertinente para el reconocimiento. La estructura del contenido del informe podrá ser diferente, según el sistema de presentación de informes que utilice la Administración.

1 Generalidades

1.1 Se elaborará un informe sobre el reconocimiento en los siguientes casos:

- .1 en relación con el inicio, continuación y/o terminación de los reconocimientos periódicos del casco, es decir, de los reconocimientos anuales, intermedios y de renovación, según proceda;
- .2 cuando se hayan observado daños o defectos estructurales;
- .3 cuando se hayan llevado a cabo reparaciones, renovaciones o modificaciones; y
- .4 cuando se haya impuesto o se haya suprimido una condición (recomendación) a efectos de clasificación.

1.2 El informe incluirá:

- .1 pruebas de que los reconocimientos exigidos se han llevado a cabo de conformidad con las prescripciones aplicables;
- .2 documentación de los reconocimientos que se han llevado a cabo, con las anomalías observadas, reparaciones efectuadas y la condición (recomendación) a efectos de clasificación impuesta o suprimida;
- .3 registros de los reconocimientos, incluidas las medidas adoptadas, que constituirán una relación de documentos verificable. Los informes sobre reconocimientos se conservarán en el archivo de informes sobre reconocimientos que debe haber a bordo;
- .4 información para la planificación de futuros reconocimientos; y
- .5 información que pueda utilizarse para la actualización de las prescripciones e instrucciones relativas a la clasificación del buque.

1.3 En el caso de los reconocimientos que se dividen entre varias estaciones de reconocimiento, se elaborará un informe para cada parte del reconocimiento. Antes de continuar o concluir el reconocimiento, se entregará al inspector participante siguiente una lista de los elementos inspeccionados y las conclusiones pertinentes, con una indicación de los elementos que se han considerado satisfactorios. También se entregará al inspector siguiente una lista de las mediciones de espesores y las pruebas de los tanques efectuadas.

2 Alcance del reconocimiento

2.1 Indicación de los compartimientos en los que se ha llevado a cabo un reconocimiento general.

2.2 Indicación de los lugares, en cada tanque, en los que se ha efectuado un reconocimiento minucioso, junto con información sobre los medios de acceso utilizados.

2.3 Indicación de los lugares, en cada tanque, en los que se han llevado a cabo mediciones de espesores.

Nota: Como mínimo, la indicación de los lugares que han sido objeto de un reconocimiento minucioso y de una medición de espesores incluirá una confirmación, con una descripción de cada uno de los miembros estructurales, que corresponda al alcance de las prescripciones estipuladas en la presente parte del anexo B, basándose en el tipo de reconocimiento periódico y la edad del buque.

Cuando solo se prescriba un reconocimiento parcial, es decir, un anillo de bulárcama o un bao reforzado, se indicará también el lugar en cada tanque de lastre y tanque de carga mediante referencia a los números de las cuadernas.

2.4 En las zonas de los tanques de lastre en las que se haya observado que el revestimiento protector se halla en BUEN estado y el alcance del reconocimiento minucioso y/o la medición de espesores haya sido objeto de una decisión especial, se indicarán las estructuras sujetas a tal decisión especial.

2.5 Indicación de los tanques sujetos a pruebas.

2.6 Indicación de los sistemas de carga y de tuberías en cubierta, incluidas las tuberías para el lavado con crudos, y las tuberías de lastre de los tanques de carga y de lastre, cámaras de bombas, túneles de tuberías, coferdanes y espacios vacíos en los que:

- .1 se haya efectuado un examen, incluido un examen interno de las tuberías que disponen de válvulas y accesorios, y una medición de espesores, según sea el caso; y
- .2 se haya efectuado una prueba de funcionamiento a la presión de trabajo.

3 Resultados del reconocimiento

3.1 Tipo, extensión y estado del revestimiento protector en cada tanque, según proceda (calificado como BUENO, REGULAR o DEFICIENTE).

3.2 Estado estructural de cada compartimiento con información sobre los siguientes puntos, según proceda:

- .1 Indicación de anomalías tales como:
 - .1 corrosión, con una descripción del lugar, tipo y extensión;
 - .2 zonas con corrosión importante;
 - .3 grietas/fracturas, con una descripción del lugar y la extensión;
 - .4 pandeo o alabeo, con una descripción del lugar y la extensión; y
 - .5 melladuras, con una descripción del lugar y la extensión;

- .2 Indicación de los compartimientos en los que no se han observado defectos o daños estructurales. El informe podrá complementarse con diagramas o fotografías;
- .3 El inspector que dé fe de las mediciones que se realicen a bordo verificará y firmará el informe sobre las mediciones de espesores; y
- .4 Evaluación de la resistencia longitudinal de la viga-casco de los petroleros de eslora igual o superior a 130 metros y de más de 10 años de edad. Se incluirán los siguientes datos, según proceda:
 - .1 medición actual de las áreas de las secciones transversales de las alas de cubierta y del fondo, y en el momento de la construcción;
 - .2 disminución de las áreas de las secciones transversales de las alas de cubierta y del fondo; y
 - .3 pormenores de las renovaciones o refuerzos efectuados, según proceda (véase 4.2)

4 Medidas adoptadas con respecto a las anomalías observadas

4.1 Cuando el inspector participante estime que es necesario efectuar reparaciones, se indicará cada uno de los elementos que ha de repararse en el informe sobre el reconocimiento. Cuando se efectúen las reparaciones, se consignarán sus pormenores haciendo referencia específica a los elementos pertinentes del informe sobre el reconocimiento.

4.2 Se notificarán las reparaciones efectuadas y se indicará lo siguiente:

- .1 compartimiento;
- .2 miembro estructural;
- .3 método de reparación (es decir, renovación o modificación), incluidos:
 - .1 los escantillonados y grados del acero (si difieren de los originales); y
 - .2 diagramas o fotografías, según proceda;
- .4 extensión de las reparaciones; y
- .5 ensayos no destructivos/ ensayos.

4.3 En el caso de que no se hayan concluido las reparaciones en el momento del reconocimiento, se impondrá una condición/recomendación a efectos de clasificación con un plazo específico para la ejecución de las reparaciones. A fin de facilitar al inspector que participe en el reconocimiento de las reparaciones una información correcta y adecuada, la condición/recomendación a efectos de clasificación será suficientemente pormenorizada, y se indicará cada uno de los elementos que deben repararse. Para indicar las reparaciones importantes, podrá hacerse referencia al informe sobre el reconocimiento.

ANEXO 9

INFORME SOBRE LA EVALUACIÓN DEL ESTADO DEL BUQUE (RESUMEN EJECUTIVO SOBRE EL CASCO)

Expedido al término del reconocimiento de renovación

Datos generales

Nombre del buque: Número de identificación de la
Administración/sociedad de clasificación:

Puerto de matrícula: Número IMO:
Pabellón nacional:

Peso muerto (toneladas métricas): Arqueo bruto:
Nacional:
Convenio de Arqueo (1969):
Fecha de construcción: Anotación de la sociedad de clasificación:

Fecha de transformación importante:
Tipo de transformación:

- 1 Efectuado el examen correspondiente, los infrascritos declaran que los informes y documentos relativos al reconocimiento que se enumeran más abajo están en regla.
- 2 En la hoja 2 se adjunta un resumen del reconocimiento.
- 3 El reconocimiento de renovación se llevó a término de conformidad con el presente Código el (fecha)

Autor del informe sobre la evaluación del estado del buque (resumen ejecutivo sobre el casco)	Nombre Firma	Cargo
Oficina	Fecha	
Persona que ha verificado el informe sobre la evaluación del estado del buque (resumen ejecutivo sobre el casco)	Nombre Firma	Cargo
Oficina	Fecha	

Informes y documentos que se adjuntan:

- 1)
- 2)
- 3)
- 4)
- 5)
- 6)

Contenido del informe sobre la evaluación del estado del buque (resumen ejecutivo sobre el casco)

- Parte 1 – Datos generales: – Véase la primera página
- Parte 2 – Análisis del informe: – Lugar y forma en que se realizó el reconocimiento
- Parte 3 – Reconocimiento minucioso: – Alcance (tanques sometidos a inspección)
- Parte 4 – Sistema de tuberías de carga y de lastre: – Examinado
- Parte 5 – Mediciones de espesores: – Comprobado su funcionamiento
- Referencia al informe sobre las mediciones de espesores
- Relación sucinta de los lugares en que se efectuaron mediciones
- Hoja aparte en la que se señalen los espacios/zonas con corrosión importante, así como:
 - el grado de disminución del espesor
 - el tipo de corrosión
- Parte 6 – Sistema de prevención de la corrosión de los tanques: – Hoja aparte en la que se señala:
 - el lugar del revestimiento/
 - el estado del revestimiento (de haberlo)
- Parte 7 – Reparaciones: – Indicación de los tanques/zonas
- Parte 8 – Condiciones a efectos de la clasificación (recomendaciones)/prescripciones del Estado de abanderamiento:
- Parte 9 – Memorandos:
 - Defectos aceptables
 - Particularidades a las que habrá de prestarse atención en ulteriores reconocimientos: por ejemplo, zonas sospechosas
 - Ampliación del reconocimiento anual/intermedio por deterioro del revestimiento
- Parte 10 – Resultados de la evaluación de la resistencia longitudinal de los buques (petroleros de eslora igual o superior a 130 metros y de más de 10 años de edad)
- Parte 11 – Conclusión: – Declaración sobre la evaluación/verificación del informe sobre el reconocimiento

Extracto de las mediciones de espesores

Véase el informe sobre las mediciones de espesores:

Posición de tanques/zonas ¹ con corrosión importante o de zonas con picaduras profundas ³	Disminución del espesor (%)	Tipo de corrosión ²	Observaciones: (por ejemplo, referencia a diagramas adjuntos)

Notas:

- 1 Corrosión importante, es decir, equivalente a un grado de deterioro del 75 % al 100 % de los márgenes aceptables.
- 2 P = Picaduras
C = Corrosión en general
- 3 Se tomará nota de cualquier plancha del fondo en que el grado de picaduras sea igual o superior al 20 %, el deterioro sea debido a una corrosión importante o la profundidad media de las picaduras sea igual o superior a $\frac{1}{3}$ del espesor de la plancha.

Sistema de prevención de la corrosión de los tanques

Número del tanque ¹	Sistema de prevención de la corrosión del tanque ²	Estado del revestimiento ³	Observaciones

Notas:

- 1 Se enumerarán todos los tanques de lastre separado y todos los tanques de carga y lastre combinados.
- 2 R = Revestimiento
SP = Sin protección
- 3 Se indicará el estado del revestimiento conforme a la tipificación siguiente:
 - BUENO estado que únicamente presenta una ligera oxidación en puntos aislados.
 - REGULAR estado que presenta algún deterioro localizado del revestimiento en los bordes de los refuerzos y de las uniones soldadas y/o ligera oxidación en el 20 % o más de las zonas objeto de reconocimiento, pero menos que en el estado que se califica de DEFICIENTE.
 - DEFICIENTE estado que presenta un deterioro general del revestimiento en el 20 % o más de las zonas objeto de reconocimiento, o una capa dura de óxido en el 10 % o más de dichas zonas.

En el caso de que el estado del revestimiento sea inferior a BUENO, habrán de realizarse reconocimientos anuales ampliados. Se hará constar tal circunstancia en la parte 9 del informe sobre la evaluación del estado del buque (resumen ejecutivo sobre el casco).

Resultado de la evaluación de la resistencia longitudinal de la viga-casco de los petroleros de eslora igual o superior a 130 metros y de más de 10 años de edad (de las secciones 1, 2 y 3 infra solo se rellenará la que corresponda)

1 La presente sección es aplicable a los buques independientemente de su fecha de construcción: las áreas de las secciones transversales del ala de cubierta (planchas y longitudinales de cubierta) y del ala del fondo (planchas y longitudinales del fondo) de la viga-casco del buque se han calculado utilizando el espesor medido, renovado o reforzado, según sea el caso, durante el reconocimiento de renovación del Certificado de seguridad de construcción para buque de carga o del Certificado de seguridad para buque de carga (reconocimiento de renovación CS) más reciente llevado a cabo tras cumplir el buque 10 años, y se ha comprobado que la disminución del área de las secciones transversales no representa más del 10 % del área correspondiente cuando se construyó el buque, según se indica en el siguiente cuadro:

Cuadro 1 – Área de las secciones transversales del ala de la viga-casco

		Área medida	Área cuando se construyó el buque	Disminución
Sección transversal 1	Ala de cubierta	cm ²	cm ²	cm ² (%)
	Ala del fondo	cm ²	cm ²	cm ² (%)
Sección transversal 2	Ala de cubierta	cm ²	cm ²	cm ² (%)
	Ala del fondo	cm ²	cm ²	cm ² (%)
Sección transversal 3	Ala de cubierta	cm ²	cm ²	cm ² (%)
	Ala del fondo	cm ²	cm ²	cm ² (%)

2 La presente sección es aplicable a los buques construidos el 1 de julio de 2002 o posteriormente: los módulos resistentes de la sección transversal de la viga-casco del buque se han calculado utilizando el espesor de los miembros estructurales medidos, renovados o reforzados, según sea el caso, durante el reconocimiento de renovación CS más reciente llevado a cabo tras cumplir el buque 10 años de conformidad con lo dispuesto en el párrafo 2.2.1.1 del anexo 12, y se ha comprobado que estos se encuentran dentro de los límites de disminución establecidos por la Administración, teniendo en cuenta el límite de disminución adoptado mediante la resolución MSC.108(73) de la OMI: 90% del módulo resistente que se exige para los buques de nueva construcción en las prescripciones unificadas S7 (C=1,0Cn se utilizará para los fines de este cálculo) o S11 de la IACS, cualquiera que sea mayor, según se indica en el cuadro siguiente:

Cuadro 2 – Módulo de la sección transversal de la viga-casco

		$Z_{act} (cm^3)^1$	$Z_{req} (cm^3)^2$	Observaciones
Sección transversal 1	Cubierta superior			
	Fondo			
Sección transversal 2	Cubierta superior			
	Fondo			
Sección transversal 3	Cubierta superior			
	Fondo			

Notas:

- Z_{act} representa los módulos resistentes efectivos de la sección transversal de la viga-casco del buque calculados utilizando el espesor de los miembros estructurales medidos, renovados o reforzados, según sea el caso, durante el reconocimiento de renovación CS, de conformidad con lo dispuesto en el párrafo 2.2.1.1 del anexo 12.
- Z_{req} representa el límite de disminución de la resistencia longitudinal del buque a la flexión, calculado de conformidad con lo dispuesto en el párrafo 2.2.1.1 del anexo 12.

Las hojas del cálculo de Z_{act} se adjuntarán al presente informe.

- La presente sección es aplicable a los buques construidos antes del 1 de julio de 2002: los módulos resistentes de la sección transversal de la viga-casco del buque se han calculado utilizando el espesor de los miembros estructurales medidos, renovados o reforzados, según sea el caso, durante el reconocimiento de renovación CS más reciente llevado a cabo tras cumplir el buque 10 años, de conformidad con lo dispuesto en el párrafo 2.2.1.2 del anexo 12, y se ha comprobado que cumplen los criterios establecidos por la Administración y que Z_{act} no es inferior al valor de Z_{mc} (definido en la nota 2 *infra*) según se especifica en el apéndice 2 del anexo 12, y se indica en el cuadro siguiente.

Descríbanse los criterios establecidos por la Administración para la aceptación de los módulos resistentes mínimos de la viga-casco de los buques en servicio.

Cuadro 3 – Módulo de la sección transversal de la viga-casco

		$Z_{act} (cm^3)^1$	$Z_{mc} (cm^3)^2$	Observaciones
Sección transversal 1	Cubierta superior			
	Fondo			
Sección transversal 2	Cubierta superior			
	Fondo			
Sección transversal 3	Cubierta superior			
	Fondo			

Notas:

- Definido en la nota 1 del cuadro 2.
- Z_{mc} representa el límite de disminución del módulo resistente mínimo calculado de conformidad con lo dispuesto en el párrafo 2.2.1.2 del anexo 12.

ANEXO 10

PROCEDIMIENTOS RECOMENDADOS PARA LAS MEDICIONES DE ESPESORES DE LOS PETROLEROS QUE NO TENGAN DOBLE CASCO

Generalidades

- 1 Los presentes procedimientos se deberían utilizar para registrar las mediciones de espesores que se exigen en los anexos 2 y 4.
- 2 Se deberían utilizar los impresos de notificación TM1-T, TM2-T(i), TM2-T(ii), TM3-T, TM4-T, TM5-T y TM6-T, que figuran en el apéndice 2, para registrar las mediciones de espesores y se debería indicar la disminución máxima permitida. La disminución máxima permitida podrá indicarse en un documento adjunto.
- 3 El apéndice 3 contiene diagramas y notas de orientación relativas a los impresos de notificación y a las prescripciones aplicables a la medición de espesores.
- 4 Los impresos de notificación se deberían complementar, cuando proceda, con información presentada en forma de diagramas estructurales.

Apéndice 1

CARACTERÍSTICAS GENERALES

Nombre del buque:
Número IMO:
Número de identificación de la sociedad de clasificación/Administración:
Puerto de matrícula:
Arqueo bruto:
Peso muerto:
Fecha de construcción:
Sociedad de clasificación:

Nombre de la firma que efectúa la medición de espesores:
.....
Firma de medición de espesores certificada por:
Certificado N°:
Certificado válido del: al
Lugar de la medición:
Primera fecha de medición:
Última fecha de medición:
Fecha prevista para el reconocimiento de renovación/intermedio*:
Pormenores del equipo de medición:
Título del perito:

Informe N°: Número de páginas
Nombre del perito: Nombre del inspector:
Firma del perito: Firma del inspector:
Sello oficial de la firma: Administración:

Sello oficial

* Táchese según proceda.

Apéndice 2

INFORMES SOBRE LA MEDICIÓN DE ESPESORES

TM1-T

Informe sobre la medición de espesores de todas las planchas de cubierta, del fondo o del forro en el costado*

Nombre del buque..... Nº IMO..... Nº de identificación de la sociedad de clasificación..... Informe Nº.....

POSICIÓN DE LA PLANCHA	Nº o letra	Espesor original (mm)	Lectura a proa				Lectura a popa				Disminución media mm		Disminución máxima permitida (mm)	
			Medición		Disminución B		Disminución E		Medición		Disminución S			
			B	E	mm	%	mm	%	mm	%	B	E		mm
12ª a proa														
11ª														
10ª														
9ª														
8ª														
7ª														
6ª														
5ª														
4ª														
3ª														
2ª														
1ª														
Sección media														
1ª a popa														
2ª														
3ª														
4ª														
5ª														
6ª														
7ª														
8ª														
9ª														
10ª														
11ª														
12ª														

Firma del perito..... Notas – véase la página siguiente

* Táchese según proceda.

Notas relativas al informe TM1-T:

- 1 El presente informe se debería utilizar para registrar las mediciones de espesores de:
 - .1 Todas las planchas de la cubierta resistente en la zona de la carga.
 - .2 Todas las planchas de la quilla, del fondo y del pantoque en la zona de la carga.
 - .3 Las planchas del forro en el costado, incluida una selección de las tracas de la obra viva y de la obra muerta fuera de la zona de la carga.
 - .4 Todas las tracas de la obra viva y de la obra muerta en la zona de la carga.
- 2 Se debería indicar claramente la posición de las tracas, a saber:
 - .1 Para la cubierta resistente, indíquese el número de la traca de las planchas hacia crujía a partir del trancañil.
 - .2 Para las planchas del fondo, indíquese el número de la traca de las planchas hacia el costado a partir de la plancha de la quilla.
 - .3 Para las planchas del forro en el costado, indíquese el número de la traca de las planchas por debajo de la traca de cinta y la letra que figura en la expansión del forro.
- 3 En el caso de los petroleros se deberían registrar todas las tracas de las planchas de cubierta; en los buques mineraleros/petroleros se deberían registrar solamente las tracas de las planchas de cubierta fuera de la línea de aberturas.
- 4 Las mediciones se deberían tomar en las zonas a proa y popa de todas las planchas y cuando las planchas crucen los contornos de los tanques de lastre/carga se deberían registrar mediciones separadas para la zona de plancha que abarca cada tipo de tanque.
- 5 Las mediciones individuales registradas deberían representar el promedio de varias mediciones.
- 6 La disminución máxima permitida podrá indicarse en un documento adjunto.

TM2-T(i)

Informe sobre la medición de espesores de las planchas del forro y de cubierta (una, dos o tres secciones transversales)

Nombre del buque..... Nº IMO:..... Nº de identificación de la sociedad de clasificación..... Informe Nº.....		PLANCHAS DE LA CUBIERTA RESISTENTE Y DE LA TRACA DE CINTA																				
		PRIMERA SECCIÓN TRANSVERSAL EN CUADERNA					SEGUNDA SECCIÓN TRANSVERSAL EN CUADERNA					TERCERA SECCIÓN TRANSVERSAL EN CUADERNA										
POSICIÓN DE LA TRACA	Nº o letra	Espesor original mm	Disminución máxima permitida mm	Medición Nº....		Disminución B mm	Disminución E mm	Nº o letra	Espesor original mm	Disminución máxima permitida mm	Medición Nº....		Disminución B mm	Disminución E mm	Nº o letra	Espesor original mm	Disminución máxima permitida mm	Medición Nº....		Disminución B mm	Disminución E mm	
				B	E						B	E						B	E			B
Trancanil																						
1ª traca hacia crujía																						
2ª																						
3ª																						
4ª																						
5ª																						
6ª																						
7ª																						
8ª																						
9ª																						
10ª																						
11ª																						
12ª																						
13ª																						
14ª																						
Traca central																						
Traca de cinta																						
TOTAL PARTE LATERAL SUPERIOR																						

Firma del perito.....
 Notas – véase la página siguiente

I:_U (12000 a 12999)\12026 (MSC.461(101)).docx

Notas relativas al informe TM2-T(i):

- 1 El presente informe se debería utilizar para registrar las mediciones de espesores de las planchas de la cubierta resistente y de la traca de cinta en las secciones transversales:

Una, dos o tres secciones en la zona de la carga que comprendan los elementos estructurales 1), 2) y 3), según figuran en los diagramas de una sección transversal típica, (apéndice 3).
- 2 En el caso de los petroleros se deberían registrar todas las tracas de las planchas de cubierta; en los buques mineraleros/petroleros se deberían registrar solamente las tracas de las planchas de cubierta fuera de la línea de aberturas.
- 3 La zona lateral superior comprende las planchas de cubierta, el trancañil y la traca de cinta (incluidos los trancañiles alomados).
- 4 Se indicará el lugar exacto de la cuaderna que se mide.
- 5 Las mediciones individuales registradas deberían representar el promedio de varias mediciones.
- 6 La disminución máxima permitida podrá indicarse en un documento adjunto.

TM2-T(ii)

Informe sobre la medición de espesores de las planchas del forro y de cubierta (una, dos o tres secciones transversales)

Nombre del buque..... Nº IMO:..... Nº de identificación de la sociedad de clasificación:..... Informe Nº:.....

POSICIÓN DE LA TRACA	PRIMERA SECCIÓN TRANSVERSAL EN CUADERNA Nº.....				SEGUNDA SECCIÓN TRANSVERSAL EN CUADERNA Nº.....				TERCERA SECCIÓN TRANSVERSAL EN CUADERNA Nº.....						
	Nº o letra	Espesor original mm	Disminución B		Disminución E	Nº o letra	Espesor original mm	Disminución B		Disminución E	Nº o letra	Espesor original mm	Disminución B		Disminución E
			mm	%				mm	%				mm	%	
1ª debajo de la traca de cinta															
2ª															
3ª															
4ª															
5ª															
6ª															
7ª															
8ª															
9ª															
10ª															
11ª															
12ª															
13ª															
14ª															
15ª															
16ª															
17ª															
18ª															
19ª															
20ª															
Traca de quilla															
TOTAL FONDO															

Firma del perito.....

Notas – véase la página siguiente

I:\J_U (12000 a 12999)\12026 (MSC.461(101)).docx

Notas relativas al informe TM2-T(ii):

- 1 El presente informe se debería utilizar para registrar las mediciones de espesores de las planchas del forro en las secciones transversales:

Una, dos o tres secciones en la zona de la carga que comprendan los elementos estructurales 4, 5, 6 y 7, según figuran en los diagramas de una sección transversal típica, (apéndice 3).
- 2 La zona del fondo comprende las planchas de la quilla, del fondo y del pantoque.
- 3 Se debería indicar el lugar exacto de la cuaderna que se mide.
- 4 Las mediciones individuales registradas deberían representar el promedio de varias mediciones.
- 5 La disminución máxima permitida podrá indicarse en un documento adjunto.

Notas relativas al informe TM3-T:

- 1 El presente informe se debería utilizar para registrar las mediciones de espesores de los miembros longitudinales en las secciones transversales:

Una, dos o tres secciones en la zona de la carga que comprendan los elementos estructurales apropiados 8 a 20, según figuran en los diagramas de una sección transversal típica, (apéndice 3).
- 2 Se debería indicar el lugar exacto de la cuaderna que se mide.
- 3 Las mediciones individuales registradas deberían representar el promedio de varias mediciones.
- 4 La disminución máxima permitida podrá indicarse en un documento adjunto.

Notas relativas al informe TM4-T:

- 1 El presente informe se debería utilizar para registrar las mediciones de espesores de los miembros estructurales transversales que comprendan los pertinentes elementos estructurales 25 a 32, según figuran en los diagramas de una sección transversal típica, (apéndice 3).
- 2 En el apéndice 3 se dan orientaciones sobre las zonas de medición.
- 3 Las mediciones individuales registradas deberían representar el promedio de varias mediciones.
- 4 La disminución máxima permitida podrá indicarse en un documento adjunto.

Notas relativas al informe TM5-T:

- 1 El presente informe se debería utilizar para registrar la medición de espesores de los mamparos transversales estancos al agua y a los hidrocarburos.
- 2 En el apéndice 3 se dan orientaciones sobre las zonas de medición.
- 3 Las mediciones individuales registradas deberían representar el promedio de varias mediciones.
- 4 La disminución máxima permitida podrá indicarse en un documento adjunto.

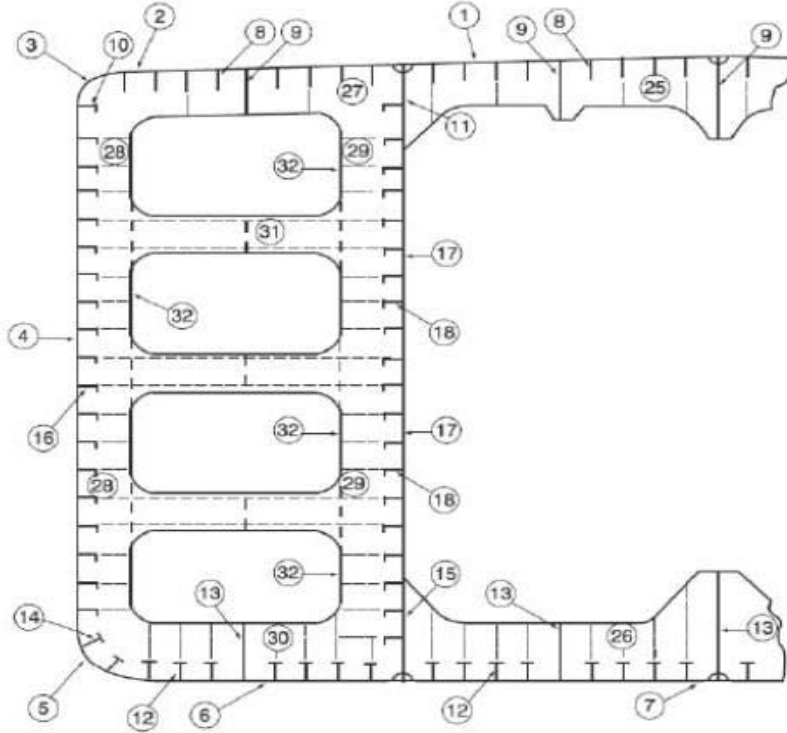
Notas relativas al informe TM6-T:

- 1 El presente informe se debería utilizar para registrar las mediciones de los espesores de miembros estructurales varios, que incluyan los elementos estructurales 36, 37 y 38 que se muestran (apéndice 3).
- 2 Las mediciones individuales registradas deberían representar el promedio de varias mediciones.
- 3 La disminución máxima permitida podrá indicarse en un documento adjunto.

Apéndice 3

ORIENTACIONES SOBRE LA MEDICIÓN DE ESPESORES DE PETROLEROS QUE NO TENGAN DOBLE CASCO

Sección transversal típica de un petrolero en la que se indican los miembros longitudinales y transversales

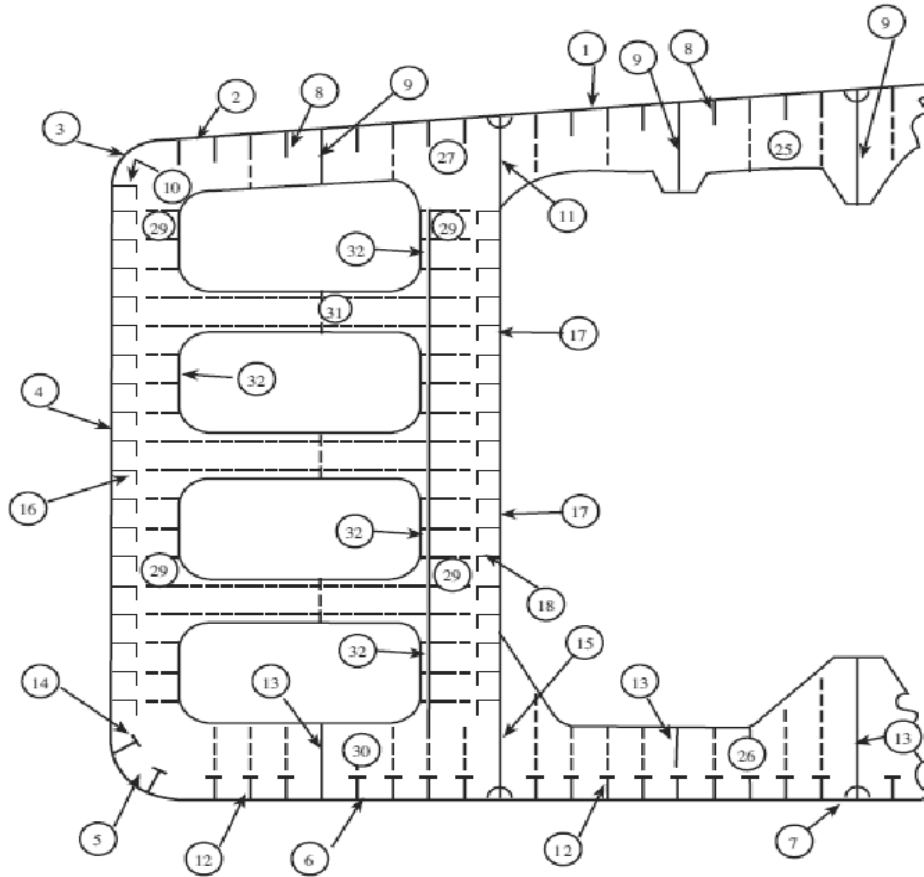


Informe TM2-T(i) y (ii)	
1	Planchas de la cubierta resistente
2	Trancanil
3	Traca de cinta
4	Planchas del forro en el costado
5	Planchas del pantoque
6	Planchas del fondo
7	Plancha de la quilla

Informe TM6-T	
36	Brazola de escotilla
37	Planchas de cubierta entre escotillas
38	Tapas de escotilla
39	
40	

Informe TM3-T	
8	Longitudinales de cubierta
9	Esloras
10	Longitudinales de la traca de cinta
11	Traca superior del mamparo longitudinal
12	Longitudinales del fondo
13	Vagras
14	Longitudinales del pantoque
15	Traca inferior del mamparo longitudinal
16	Longitudinales del forro en el costado
17	Planchas del mamparo longitudinal (restantes)
18	Longitudinales del mamparo longitudinal
19	Planchas del techo del doble fondo
20	Longitudinales del techo del doble fondo
21	
22	
23	
24	

Informe TM4-T	
25	Bao reforzado – tanque central
26	Varenga – tanque central
27	Bao reforzado – tanque lateral
28	Contrabulárcama del forro en el costado
29	Contrabulárcama del mamparo longitudinal
30	Varenga – tanque lateral
31	Tirantes
32	Tabla de bulárcama transversal
33	Varengas del doble fondo
34	
35	



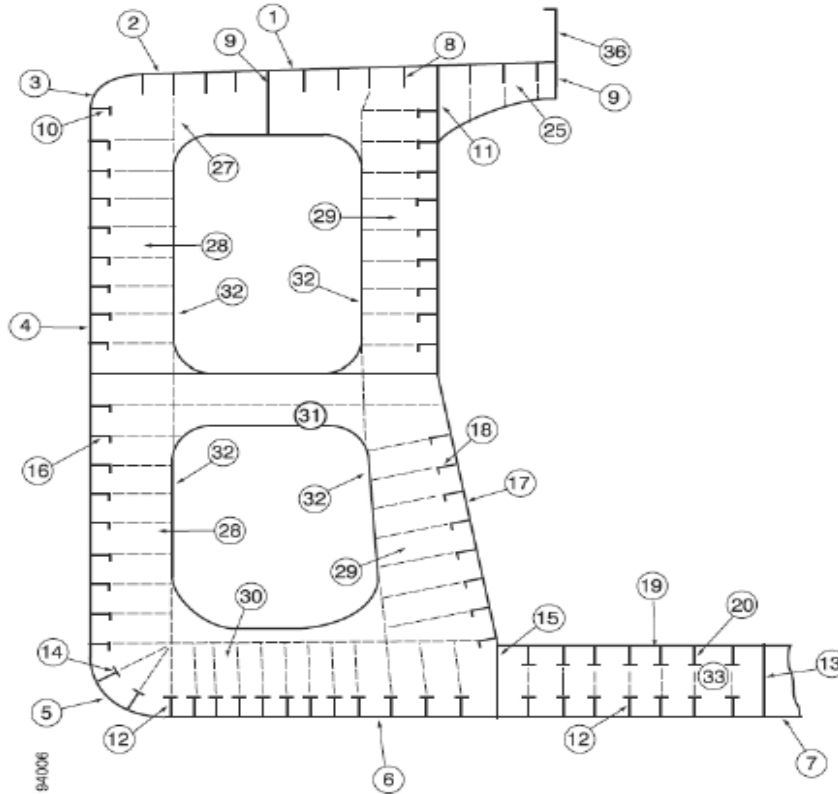
Informe TM2-T(i) y (ii)	
1	Planchas de la cubierta resistente
2	Trancanil
3	Traca de cinta
4	Planchas del forro en el costado
5	Planchas del pantoque
6	Planchas del fondo
7	Plancha de la quilla

Informe TM3-T	
8	Longitudinales de cubierta
9	Esloras
10	Longitudinales de la traca de cinta
11	Traca superior del mamparo longitudinal
12	Longitudinales del fondo
13	Vagras
14	Longitudinales del pantoque
15	Traca inferior del mamparo longitudinal
16	Longitudinales del forro en el costado
17	Planchas del mamparo longitudinal (restantes)
18	Longitudinales del mamparo longitudinal
19	Planchas del techo del doble fondo
20	Longitudinales del techo del doble fondo
21	
22	
23	
24	

Informe TM4-T	
25	Bao reforzado – tanque central
26	Varenga – tanque central
27	Bao reforzado – tanque lateral
28	Contrabulócama del forro en el costado
29	Contrabulócama del mamparo longitudinal
30	Varenga – tanque lateral
31	Tirantes
32	Tabla de bulócama transversal
33	Varengas del doble fondo
34	
35	

Informe TM6-T	
36	Brazola de escotilla
37	Planchas de cubierta entre escotillas
38	Tapas de escotilla
39	
40	

Sección transversal típica de un mineralero/petrolero en la que se indican los miembros longitudinales y transversales

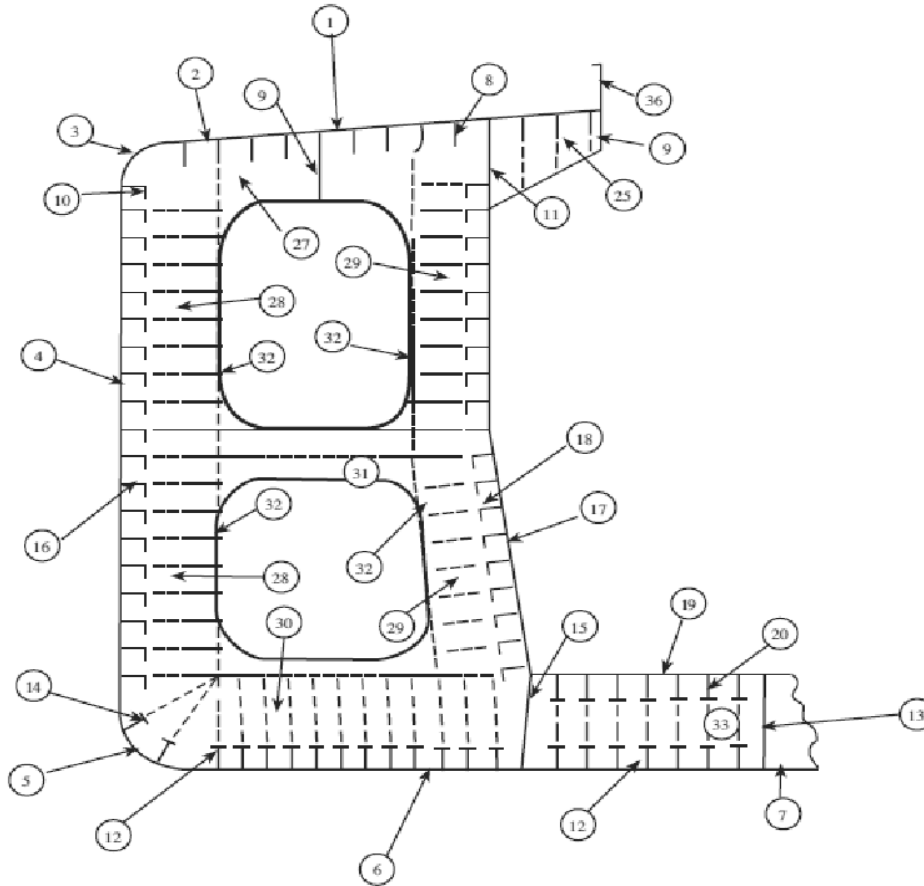


Informe TM2-T(i) y (ii)	
1	Planchas de la cubierta resistente
2	Trancanil
3	Traca de cinta
4	Planchas del forro en el costado
5	Planchas del pantoque
6	Planchas del fondo
7	Plancha de la quilla

Informe TM6-T	
36	Brazola de escotilla
37	Planchas de cubierta entre escotillas
38	Tapas de escotilla
39	
40	

Informe TM3-T	
8	Longitudinales de cubierta
9	Esloras
10	Longitudinales de la traca de cinta
11	Traca superior del mamparo longitudinal
12	Longitudinales del fondo
13	Vagras
14	Longitudinales del pantoque
15	Traca inferior del mamparo longitudinal
16	Longitudinales del forro en el costado
17	Planchas del mamparo longitudinal (restantes)
18	Longitudinales del mamparo longitudinal
19	Planchas del techo del doble fondo
20	Longitudinales del techo del doble fondo
21	
22	
23	
24	

Informe TM4-T	
25	Bao reforzado – tanque central
26	Varenga – tanque central
27	Bao reforzado – tanque lateral
28	Contrabulárcama del forro en el costado
29	Contrabulárcama del mamparo longitudinal
30	Varenga – tanque lateral
31	Tirantes
32	Tabla de bulárcama transversal
33	Varengas del doble fondo
34	
35	



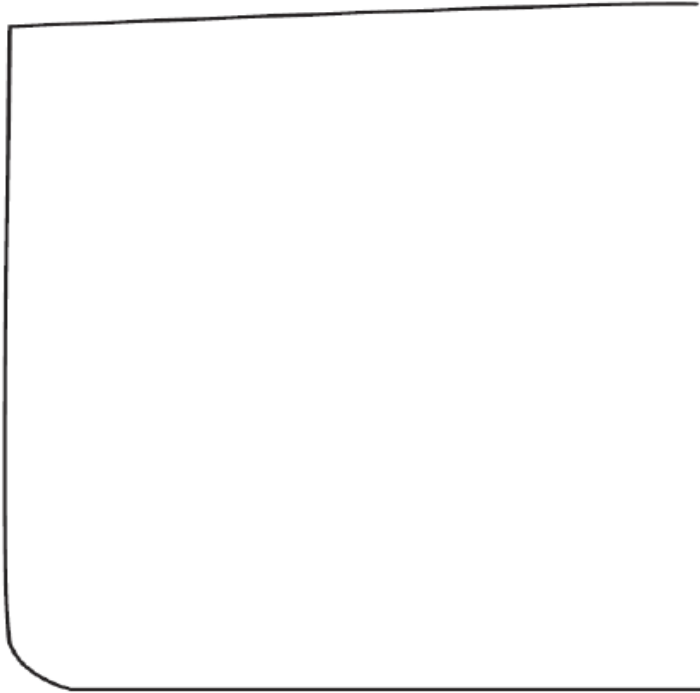
Informe TM2-T(i) y (ii)	
1	Planchas de la cubierta resistente
2	Trancanil
3	Traca de cinta
4	Planchas del forro en el costado
5	Planchas del pantoque
6	Planchas del fondo
7	Plancha de la quilla

Informe TM3-T	
8	Longitudinales de cubierta
9	Esloras
10	Longitudinales de la traca de cinta
11	Traca superior del mamparo longitudinal
12	Longitudinales del fondo
13	Vagras
14	Longitudinales del pantoque
15	Traca inferior del mamparo longitudinal
16	Longitudinales del forro en el costado
17	Planchas del mamparo longitudinal (restantes)
18	Longitudinales del mamparo longitudinal
19	Planchas del techo del doble fondo
20	Longitudinales del techo del doble fondo
21	
22	
23	
24	

Informe TM4-T	
25	Bao reforzado – tanque central
26	Varenga – tanque central
27	Bao reforzado – tanque lateral
28	Contrabulárcama del forro en el costado
29	Contrabulárcama del mamparo longitudinal
30	Varenga – tanque lateral
31	Tirantes
32	Tabla de bulárcama transversal
33	Varengas del doble fondo
34	
35	

Informe TM6-T	
36	Brazola de escotilla
37	Planchas de cubierta entre escotillas
38	Tapas de escotilla
39	
40	

Esquema de la sección transversal (se utilizará para los miembros longitudinales y transversales cuando no sean aplicables las secciones típicas de petroleros o petroleros/mineraleros)

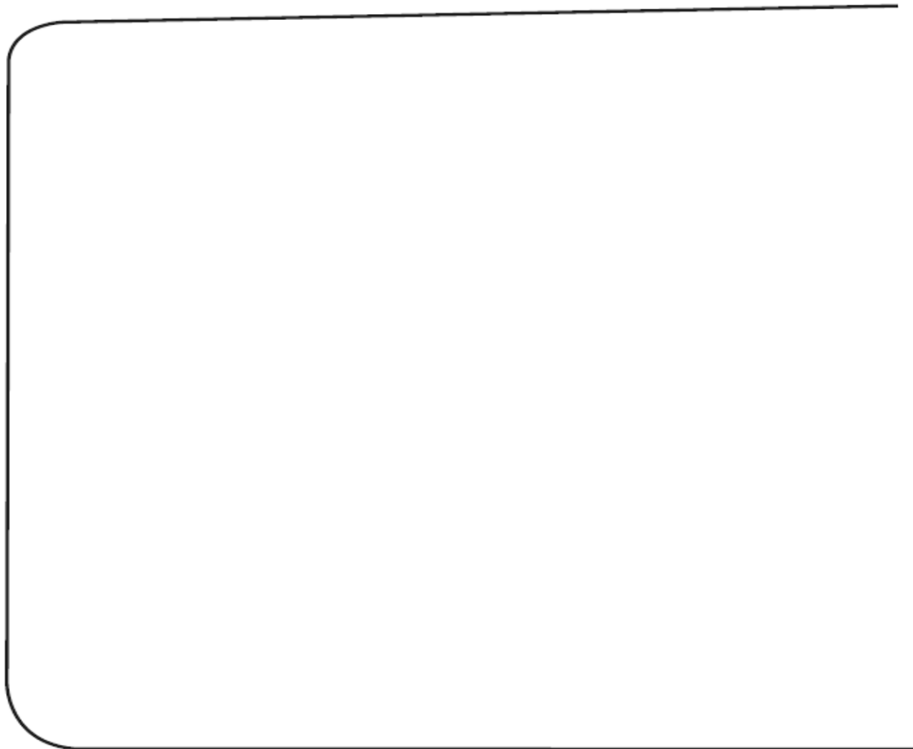


Informe TM2-T(i) y (ii)	
1	Planchas de la cubierta resistente
2	Trancanil
3	Traca de cinta
4	Planchas del forro en el costado
5	Planchas del pantoque
6	Planchas del fondo
7	Plancha de la quilla

Informe TM6-T	
36	Brazola de escotilla
37	Planchas de cubierta entre escotillas
38	Tapas de escotilla
39	
40	

Informe TM3-T	
8	Longitudinales de cubierta
9	Esloras
10	Longitudinales de la traca de cinta
11	Traca superior del mamparo longitudinal
12	Longitudinales del fondo
13	Vagras
14	Longitudinales del pantoque
15	Traca inferior del mamparo longitudinal
16	Longitudinales del forro en el costado
17	Planchas del mamparo longitudinal (restantes)
18	Longitudinales del mamparo longitudinal
19	Planchas del techo del doble fondo
20	Longitudinales del techo del doble fondo
21	
22	
23	
24	

Informe TM4-T	
25	Bao reforzado – tanque central
26	Varenga – tanque central
27	Bao reforzado – tanque lateral
28	Contrabulárcama del forro en el costado
29	Contrabulárcama del mamparo longitudinal
30	Varenga – tanque lateral
31	Tirantes
32	Tabla de bulárcama transversal
33	Varengas del doble fondo
34	
35	



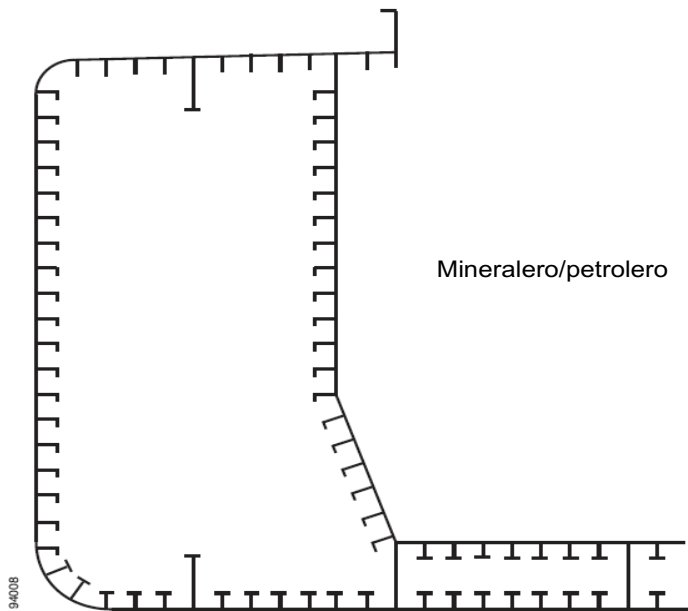
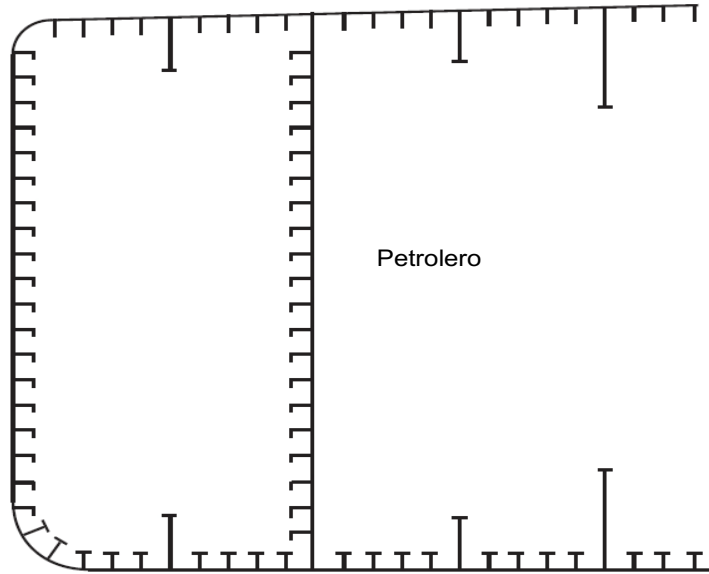
Informe TM2-T(i) y (ii)	
1	Planchas de la cubierta resistente
2	Trancanil
3	Traca de cinta
4	Planchas del forro en el costado
5	Planchas del pantoque
6	Planchas del fondo
7	Plancha de la quilla

Informe TM3-T	
8	Longitudinales de cubierta
9	Esloras
10	Longitudinales de la traca de cinta
11	Traca superior del mamparo longitudinal
12	Longitudinales del fondo
13	Vagras
14	Longitudinales del pantoque
15	Traca inferior del mamparo longitudinal
16	Longitudinales del forro en el costado
17	Planchas del mamparo longitudinal (restantes)
18	Longitudinales del mamparo longitudinal
19	Planchas del techo del doble fondo
20	Longitudinales del techo del doble fondo
21	
22	
23	
24	

Informe TM4-T	
25	Bao reforzado – tanque central
26	Varenga – tanque central
27	Bao reforzado – tanque lateral
28	Contrabulárcama del forro en el costado
29	Contrabulárcama del mamparo longitudinal
30	Varenga – tanque lateral
31	Tirantes
32	Tabla de bulárcama transversal
33	Varengas del doble fondo
34	
35	

Informe TM6-T	
36	Brazola de escotilla
37	Planchas de cubierta entre escotillas
38	Tapas de escotilla
39	
40	

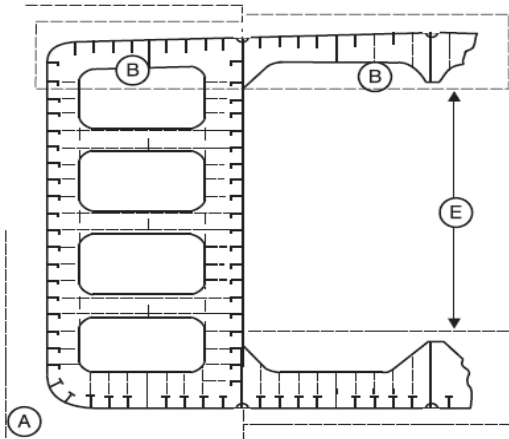
Secciones transversales típicas en las que se muestran todos los miembros longitudinales que han de indicarse en los informes TM2-T(i) y (ii) y TM3-T



Prescripciones relativas a los reconocimientos minuciosos

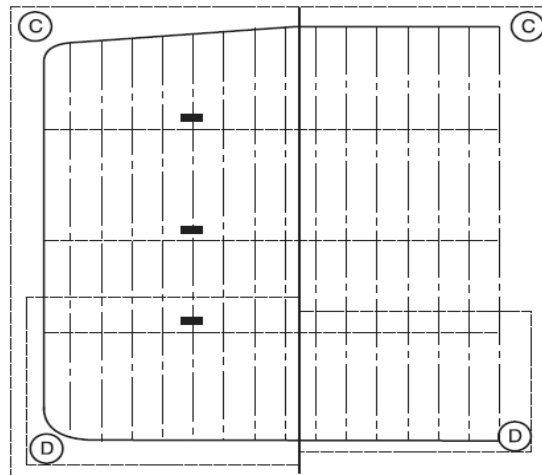
Las zonas sujetas a reconocimiento minucioso y mediciones de espesores son las zonas A a E definidas en el anexo 1. El espesor debería indicarse en los informes TM3-T, TM4-T y TM5-T, según corresponda.

Petrolero:
sección transversal típica



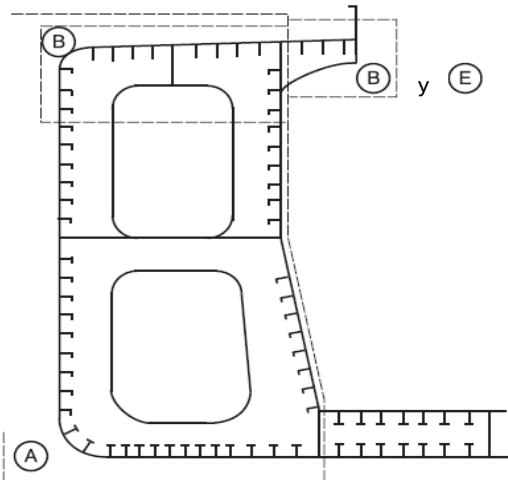
El espesor habrá de indicarse en los impresos TM3-T y TM4-T, según corresponda

Petrolero:
mamparo transversal típico



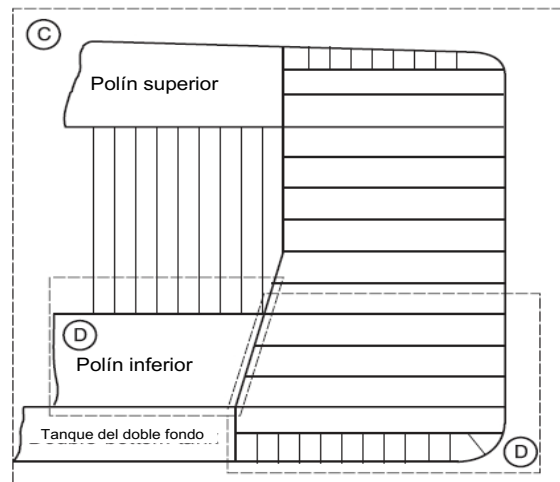
El espesor habrá de indicarse en el impreso TM5-T

Mineralero/petrolero:
sección transversal típica



El espesor habrá de indicarse en los impresos TM3-T y TM4-T, según corresponda

Mineralero/petrolero:
mamparo transversal típico



El espesor habrá de indicarse en el impreso TM5-T

Las recomendaciones sobre el alcance y los puntos de las mediciones de espesores se indican en el anexo 4

94009

Zona de reconocimiento minucioso

ANEXO 11

**DIRECTRICES PARA LA EVALUACIÓN TÉCNICA EN RELACIÓN CON
LA PLANIFICACIÓN DE LOS RECONOCIMIENTOS MEJORADOS
DE LOS PETROLEROS QUE NO TENGAN DOBLE CASCO****Reconocimiento de renovación****1 Introducción**

Las presentes directrices contienen información e indicaciones relativas a la evaluación técnica que pueden ser de utilidad al planificar los reconocimientos mejorados de renovación de los petroleros. Como se indica en 5.1.5 de este Código, las Directrices constituyen un instrumento recomendado al que podrá recurrir la Administración cuando, a su juicio, sea necesario y oportuno en relación con la preparación del programa de reconocimientos prescrito.

2 Objetivo y principios**2.1 Objetivo**

El objetivo de la evaluación técnica descrita en las presentes directrices es ayudar a determinar las zonas críticas de la estructura, designar las zonas sospechosas y centrar la atención en los elementos estructurales o en las zonas de elementos estructurales que puedan ser, o cuyo historial demuestre que son, particularmente susceptibles de desgaste o avería. Dicha información puede ser útil al designar los lugares, zonas y tanques en los que se medirán espesores, se hará un reconocimiento minucioso y se efectuarán pruebas de tanques.

2.2 Determinación de los plazos

Como sucede con otros aspectos de la planificación de los reconocimientos, es el propietario o el armador del buque quien, en colaboración con la Administración, debería llevar a cabo la evaluación técnica descrita en las presentes directrices con antelación suficiente al reconocimiento de renovación, es decir, antes de que este comience y, normalmente, al menos de 12 a 15 meses antes de que expire el plazo para acabar el reconocimiento.

2.3 Aspectos que deben tenerse en cuenta

2.3.1 La designación de los tanques y zonas que se someterán a reconocimiento se debería hacer en función de evaluaciones técnicas de los siguientes aspectos de un buque determinado, las cuales podrán incluir una evaluación cuantitativa o cualitativa de los riesgos relativos de un posible deterioro:

- .1 características de proyecto, tales como niveles de esfuerzo de los distintos elementos estructurales, elementos de proyecto y medida en que se ha utilizado acero de gran resistencia a la tracción;
- .2 antecedentes de corrosión, agrietamiento, pandeo, melladuras y reparaciones del buque, así como de buques similares, cuando se disponga de la información; y

- .3 información relativa a los tipos de carga transportada, el uso de los diversos tanques para carga o lastre, la protección de los tanques y el estado del revestimiento, si procede.

2. 3.2 Las evaluaciones técnicas de los riesgos relativos de susceptibilidad a la avería o al deterioro de los diversos elementos estructurales y zonas deberían juzgarse y decidirse a partir de principios y prácticas reconocidos, como los que se indican en las referencias 1 y 2.

3 Evaluación técnica

3.1 Generalidades

3.1.1 En relación con la planificación de los reconocimientos, existen tres tipos básicos de fallos posibles que deberían ser objeto de una evaluación técnica: la corrosión, las grietas y el pandeo. Normalmente, las averías por contacto no se incluyen en el programa de reconocimientos, puesto que las melladuras se hacen constar en notas y se supone que los inspectores se ocuparán de ellas como parte de sus tareas habituales.

3.1.2 Las evaluaciones técnicas realizadas en relación con el proceso de planificación de los reconocimientos deberían ajustarse, en principio, al esquema de la figura 1. El método consiste fundamentalmente en una evaluación de los riesgos basada en los conocimientos y la experiencia relativos al proyecto y la corrosión.

3.1.3 El proyecto debería examinarse por lo que respecta a los elementos estructurales susceptibles de pandeo o agrietamiento como resultado de vibraciones, grandes esfuerzos o fatiga.

3.1.4 La corrosión depende de la edad del buque y está estrechamente vinculada a la calidad del sistema de prevención contra la corrosión de las nuevas construcciones y al posterior mantenimiento del buque durante su vida útil. La corrosión también puede provocar grietas o pandeo.

3.2 Métodos

3.2.1 Elementos de proyecto

3.2.1.1 La fuente principal de información que debería utilizarse en el proceso de planificación serán los antecedentes de las averías sufridas por el buque en cuestión y por buques gemelos y/o similares, si se dispone de los datos. Además, deberían incluirse determinados elementos estructurales extraídos de los planos de proyecto.

3.2.1.2 Los antecedentes de averías características que deberían tenerse en cuenta son:

- .1 cantidad, extensión, ubicación y frecuencia de las grietas; y
.2 lugares donde se produce pandeo.

3.2.1.3 Dicha información debería encontrarse en los informes sobre los reconocimientos o en los archivos del propietario del buque, que incluirán los resultados de las inspecciones realizadas por este. Los defectos deberían analizarse, anotarse y marcarse en un croquis.

3.2.1.4 Además, debería recurrirse a la experiencia general. Por ejemplo, debería consultarse la referencia 1, que contiene un catálogo de las averías características de diversos elementos estructurales de los buques tanque y los métodos de reparación propuestos.

3.2.1.5 Además de utilizar dichas figuras, deberían examinarse los planos principales a fin de compararlos con la estructura real y buscar elementos similares que sean susceptibles de sufrir averías. En la figura 2 se da un ejemplo.

3.2.1.6 Al examinar los planos estructurales principales, además de utilizar las figuras antedichas, deberían comprobarse los elementos de proyecto característicos en los que suelen producirse grietas. Deberían examinarse con gran cuidado los factores que contribuyen a la avería.

3.2.1.7 Un factor importante es la utilización de aceros de gran resistencia a la tracción. Ciertos elementos en los que se han utilizado aceros suaves ordinarios y que han dado buenos resultados durante el servicio, pueden ser más susceptibles de sufrir daños si se utilizan aceros de gran resistencia a la tracción, con el consiguiente incremento de esfuerzos. En numerosas ocasiones se han utilizado, con buenos resultados, aceros de gran resistencia a la tracción para elementos longitudinales de las estructuras de cubierta y del fondo. Sin embargo, en otros lugares donde los esfuerzos dinámicos pueden ser mayores, como las estructuras laterales, los resultados no han sido tan favorables.

3.2.1.8 A este respecto, los cálculos de los esfuerzos de los componentes y elementos representativos importantes, realizados de conformidad con los métodos pertinentes, pueden ser útiles y conviene tenerlos en cuenta.

3.2.1.9 Las zonas seleccionadas de la estructura que se determinen durante este proceso deberían registrarse y marcarse en los planos estructurales que deban incluirse en el programa de reconocimientos.

3.2.2 Corrosión

3.2.2.1 Con objeto de evaluar los riesgos relativos de corrosión debería tenerse en cuenta, en general, la siguiente información:

- .1 utilización de los tanques y espacios;
- .2 estado del revestimiento;
- .3 procedimientos de limpieza;
- .4 averías anteriores debidas a la corrosión;
- .5 forma y fechas en que los tanques de carga se usaron para lastre;
- .6 plan de riesgos de corrosión (véase el cuadro 3.1 de la referencia 2); y
- .7 emplazamiento de los tanques caldeados.

3.2.2.2 En la referencia 2 se dan ejemplos definitorios que pueden utilizarse para juzgar y describir el estado del revestimiento, utilizando fotografías representativas de diferentes estados.

3.2.2.3 La evaluación de los riesgos de corrosión se basará en la información de la referencia 2, junto con la edad del buque y la información pertinente sobre el estado previsto del buque derivada de la información recogida para preparar el programa de reconocimientos.

3.2.2.4 Deberían enumerarse los diversos tanques y espacios y se indicarán los riesgos de corrosión correspondientes.

3.2.3 Lugares en los que se hará un reconocimiento minucioso y se medirán espesores

3.2.3.1 Los lugares en los que inicialmente se vaya a efectuar un reconocimiento minucioso y se midan espesores (zonas y secciones) podrán designarse en función del cuadro de riesgos de corrosión y la evaluación de la experiencia de proyecto.

3.2.3.2 Las secciones sujetas a una medición de espesores deberían hallarse normalmente en los tanques y espacios donde se considere que el riesgo de corrosión es más elevado.

3.2.3.3 Los tanques y espacios para efectuar reconocimientos minuciosos deberían designarse inicialmente en función de los que se considere que presentan el riesgo de corrosión más elevado, y deberían incluirse siempre los tanques de lastre. La selección debería inspirarse en el principio de que la amplitud del reconocimiento aumenta con la edad del buque o cuando la información es insuficiente o poco fiable.

Referencias

- 1 Tanker Structure Co-operative Forum (TSCF), *Guidance Manual for the Inspection and Condition Assessment of Tanker Structures*, 1986.
- 2 Tanker Structure Co-operative Forum (TSCF), *Condition Evaluation and Maintenance of Tanker Structures*, 1992.

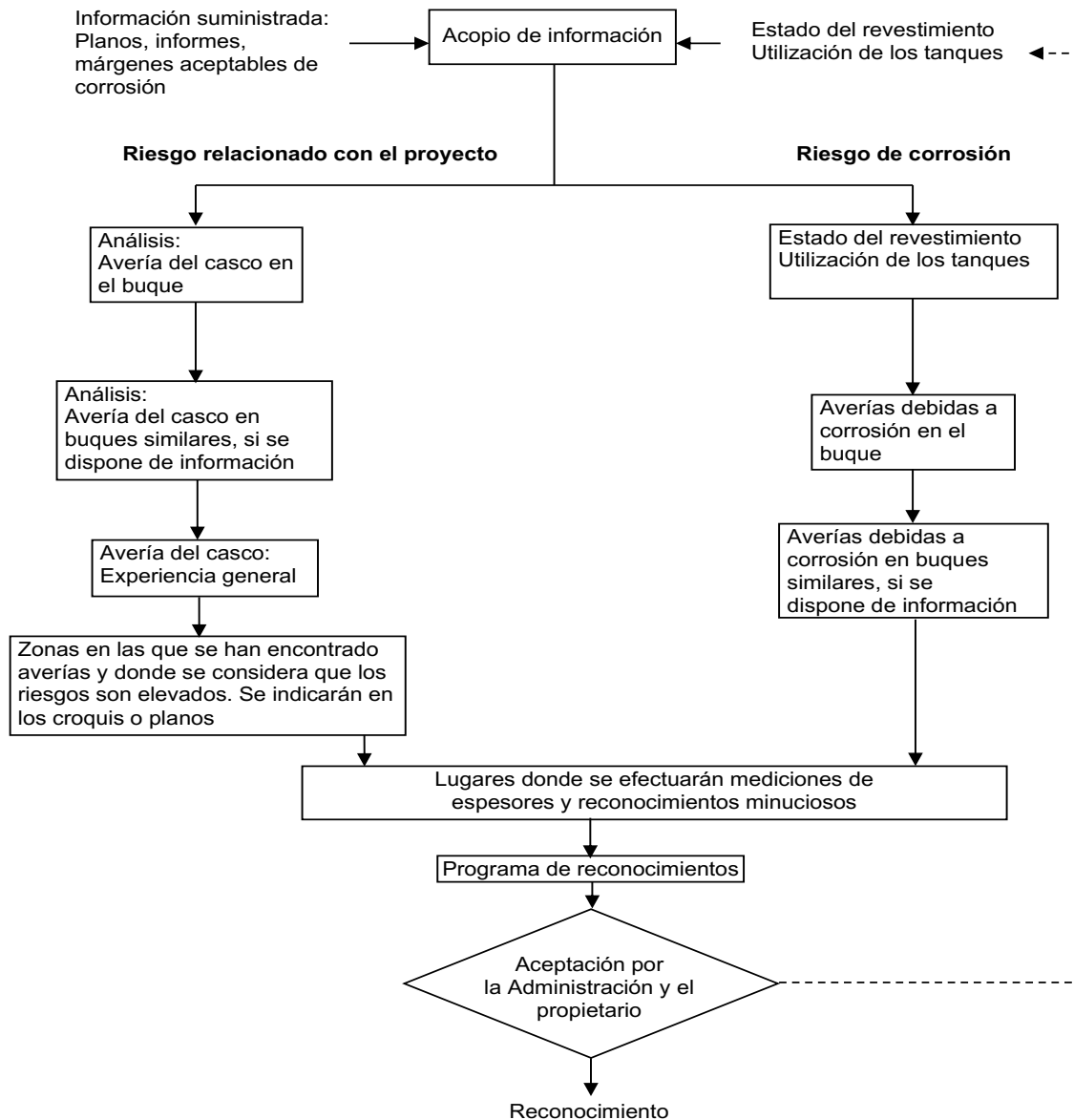


Figura 1: Evaluación técnica y proceso de planificación del reconocimiento

LUGAR: Unión de longitudinales y bulárcamas transversales		
EJEMPLO Nº 1: Fracturas de bulárcamas y llantas en las escotaduras para las uniones de refuerzos longitudinales		
AVERÍA CARACTERÍSTICA	REPARACIÓN PROPUESTA	
<p>Nota * pueden producirse una o varias fracturas</p>	<p>collar entero si las fracturas de la plancha de la bulárcama son pequeñas y se reparan soldándolas</p>	
<p>FACTORES QUE CONTRIBUYEN A LA AVERÍA</p> <ol style="list-style-type: none"> 1 Unión asimétrica del refuerzo de llanta que produce esfuerzos máximos en la cox del refuerzo al ser sometido a cargas debidas a la fatiga. 2 Superficie de unión insuficiente entre el longitudinal y la plancha de la bulárcama. 3 Soldadura defectuosa alrededor del espesor de la plancha. 4 Alto grado de corrosión localizada en zonas expuestas a concentración de esfuerzos, como las uniones de los refuerzos de llanta, las esquinas de las escotaduras para el longitudinal y la unión de la bulárcama con el forro en las escotaduras. 5 Esfuerzo cortante elevado en el alma de la bulárcama. 6 Cargas dinámicas/movimientos del buque por mar encrespada. 		
FIGURA 1	<i>TANKER STRUCTURE CO-OPERATIVE FORUM</i> TEMA: CATÁLOGO DE ELEMENTOS ESTRUCTURALES	FIGURA 1

Figura 2: Ejemplo de avería característica y reparación (reproducido de la referencia 1)

ANEXO 12

CRITERIOS RELATIVOS A LA RESISTENCIA LONGITUDINAL DE LA VIGA CASCO DE LOS PETROLEROS QUE NO TENGAN DOBLE CASCO

1 Generalidades

1.1 Para la evaluación de la resistencia longitudinal de la viga-casco del buque en cumplimiento de lo prescrito en 8.1.2, se utilizarán los presentes criterios.

1.2 Con el fin de que pueda reconocerse la validez de la resistencia longitudinal del buque que va a evaluarse, las soldaduras en ángulo recto entre los miembros longitudinales internos y la envolvente del casco estarán en buen estado de modo que se mantenga la integridad de los miembros longitudinales internos con dicha envolvente.

2 Evaluación de la resistencia longitudinal

En los petroleros de eslora igual o superior a 130 metros y de más de 10 años de edad la resistencia longitudinal de la viga-casco del buque se evaluará de conformidad con lo prescrito en el presente anexo, utilizando los espesores medidos, renovados o reforzados, según sea el caso, durante el reconocimiento de renovación del Certificado de seguridad de construcción para buque de carga o del Certificado de seguridad para buque de carga (reconocimiento de renovación CS). Para la evaluación de la resistencia longitudinal, el estado de la viga-casco se determinará de conformidad con los métodos especificados en el apéndice 3.

2.1 *Cálculo del área de las secciones transversales de las alas de cubierta y del fondo de la viga-casco*

2.1.1 Las áreas de las secciones transversales del ala de cubierta (planchas y longitudinales de cubierta) y del ala del fondo (planchas y longitudinales del fondo) de la viga-casco del buque se calcularán utilizando los espesores medidos, renovados o reforzados, según sea el caso, durante el reconocimiento de renovación CS.

2.1.2 Si la disminución del área de las secciones transversales del ala de cubierta o del ala del fondo representa más del 10 % de las áreas respectivas en el momento de la construcción (es decir, del área inicial que tenía cada sección cuando se construyó el buque), se adoptará una de las siguientes medidas:

- .1 renovar o reforzar el ala de cubierta o el ala del fondo de modo que el área efectiva de la sección no sea inferior al 90 % del área correspondiente cuando se construyó el buque; o
- .2 calcular los módulos resistentes efectivos (Z_{act}) de la sección transversal de la viga-casco del buque aplicando el método de cálculo especificado en el apéndice 1 y utilizando los espesores medidos, renovados o reforzados, según sea el caso, durante el reconocimiento de renovación CS.

2.2 *Prescripciones aplicables a los módulos de la sección transversal de la viga-casco*

2.2.1 Los módulos resistentes efectivos de la sección transversal de la viga-casco del buque calculados de conformidad con lo dispuesto en 2.1.2.2, satisfarán uno de los dos criterios siguientes, según corresponda:

- .1 en el caso de los buques construidos el 1 de julio de 2002 o posteriormente, los módulos resistentes efectivos (Z_{act}) de la sección transversal de la viga-casco del buque calculados de conformidad con lo prescrito en 2.1.2.2 no serán inferiores a los límites de disminución establecidos por la Administración, teniendo en cuenta el límite de disminución adoptado mediante la resolución MSC.108(73) de la OMI: 90% del módulo resistente que se exige para los buques de nueva construcción en las prescripciones unificadas S7 ($C=1,0C_n$ se utilizará para los fines de este cálculo) o S11 de la IACS, cualquiera que sea mayor; o
- .2 en el caso de los buques construidos antes del 1 de julio de 2002, los módulos resistentes efectivos (Z_{act}) de la sección transversal de la viga-casco del buque calculados de conformidad con lo prescrito en 2.1.2.2 se ajustarán a los criterios relativos al módulo resistente mínimo para los buques en servicio establecidos por la Administración, con la salvedad de que, en ningún caso, el valor de Z_{act} será inferior al límite de disminución del módulo resistente mínimo (Z_{mc}) especificado en el apéndice 2.

Apéndice 1

CRITERIOS PARA EL CÁLCULO DE LOS MÓDULOS RESISTENTES DE LA SECCIÓN CENTRAL DE LA VIGA-CASCO

1 Al calcular el módulo de la sección transversal de la viga-casco del buque, se tendrá en cuenta el área de las secciones de todos los miembros de resistencia longitudinal continuos.

2 Las aberturas grandes, es decir, las aberturas de más de 2,5 metros de largo o 1,2 metros de ancho, y los escotes, en aquellos casos en los que se aplique soldadura de escote, se deducirán siempre de las áreas de sección utilizadas en el cálculo de los módulos resistentes.

3 Las aberturas más pequeñas (registros, aligeramientos, escotes sencillos en las costuras, etc.) no tendrán que deducirse, siempre y cuando la suma de sus anchuras o de la anchura de sus áreas proyectadas en una sección transversal no reduzca el módulo resistente en cubierta o en el fondo en más de un 3 % y la altura de los aligeramientos, imbornales y escotes sencillos de los longitudinales o vigas longitudinales no represente más del 25 % de la altura del alma; en el caso de los escotes, 75 mm como máximo.

4 Una suma sin las deducciones de las anchuras de las aberturas pequeñas de una sección transversal del área de la cubierta o del fondo de $0,06 (B - \Sigma b)$ (donde B = manga del buque, y Σb = anchura total de las aberturas grandes) podrá considerarse equivalente a la reducción arriba descrita del módulo resistente.

5 El área proyectada se obtendrá trazando dos líneas tangentes con un ángulo de 30° de abertura.

6 El módulo de cubierta se calcula con respecto a la línea de cubierta de trazado en el costado.

7 El módulo del fondo se calcula con respecto a la línea de base.

8 Los troncos continuos y las brazolas de escotilla longitudinales se incluirán en el área de la sección longitudinal siempre y cuando estén efectivamente sostenidos por mamparos longitudinales o vigas anchas. En este caso, el módulo de cubierta se calculará dividiendo el momento de inercia por la distancia que se indica a continuación, siempre que esta sea mayor que la distancia a la línea de cubierta en el costado:

$$y_t = y \left(0,9 + 0,2 \frac{x}{B} \right)$$

donde:

y = distancia del eje neutro a la parte superior del elemento de resistencia continuo;

x = distancia de la parte superior del miembro de resistencia continuo al eje longitudinal del buque,

midiéndose x e y en el punto en que se obtenga el mayor valor de y_t .

9 Para las vigas longitudinales entre varias escotillas se efectuarán cálculos especiales.

Apéndice 2

LÍMITE DE DISMINUCIÓN DE LA RESISTENCIA LONGITUDINAL
MÍNIMA DE LOS BUQUES EN SERVICIO

1 El límite de disminución del módulo resistente mínimo (Z_{mc}) de los petroleros en servicio viene dado por la siguiente fórmula:

$$Z_{mc} = cL^2 B (C_b + 0,7) k \text{ (cm}^3\text{)}$$

donde:

L = Eslora del buque. L es la distancia, en metros, medida en la línea de carga de verano desde la cara de proa de la roda hasta la cara de popa del codaste, o hasta el eje de la mecha del timón si no hay codaste. L no será inferior al 96 % de la eslora máxima en la línea de carga de verano, ni es necesario que sea superior al 97 % de esta. La eslora L de los buques con configuraciones de proa y de popa poco comunes podrá ser objeto de una decisión especial.

B = Puntal de trazado máximo, en metros.

C_b = Coeficiente de bloque de trazado en el calado d correspondiente a la línea de carga de verano, calculado a partir de L y B . C_b no será inferior a 0,6.

$$C_b = \frac{\text{desplazamiento de trazado (m}^3\text{) en el calado } d}{LBd}$$

$$c = 0,9 c_n$$

$$c_n = 10,75 - \left(\frac{300 - L}{100} \right)^{1,5} \quad \text{si } 130 \text{ m} \leq L \leq 300 \text{ m}$$

$$c_n = 10,75 \quad \text{si } 300 \text{ m} \leq L \leq 350 \text{ m}$$

$$c_n = 10,75 - \left(\frac{L - 350}{150} \right)^{1,5} \quad \text{si } 350 \text{ m} \leq L \leq 500 \text{ m}$$

k = factor del material, por ejemplo:

$$k = 1,0 \text{ para el acero suave con un límite elástico igual o superior a } 235 \text{ N/mm}^2$$

$$k = 0,78 \text{ para el acero de gran resistencia a la tracción con un límite elástico igual o superior a } 315 \text{ N/mm}^2$$

$$k = 0,72 \text{ para el acero de gran resistencia a la tracción con un límite elástico igual o superior a } 355 \text{ N/mm}^2.$$

2 Los escantillones de todos los miembros longitudinales continuos de la viga-casco del buque que se ajusten a la prescripción del párrafo 1 relativa al módulo resistente se mantendrán en la sección central del buque de $0,4L$. Sin embargo, en casos especiales podrá admitirse una reducción gradual de los escantillones hacia los extremos de esa sección, en función del tipo de buque, la forma del casco y las condiciones de carga, y teniendo presente que no se desea restar flexibilidad de carga al buque.

3 No obstante lo anterior, la norma aquí descrita puede no ser aplicable a los buques de un tipo o proyecto poco común, por ejemplo a los buques cuyas proporciones principales y/o distribuciones de peso sean excepcionales.

Apéndice 3

MÉTODO DE MUESTREO PARA LA MEDICIÓN DE ESPESORES A FIN DE EVALUAR LA RESISTENCIA LONGITUDINAL Y MÉTODOS DE REPARACIÓN

1 Alcance de la evaluación de la resistencia longitudinal

La resistencia longitudinal se evaluará en la sección central del buque de 0,4L por lo que se refiere a la parte de la viga-casco que contenga tanques, y en la sección central del buque de 0,5L en el caso de los tanques adyacentes que sobrepasen la sección central de 0,4L, entendiéndose por tanque todo tanque de lastre o tanque de carga.

2 Método de muestreo para la medición de espesores

2.1 En virtud de lo prescrito en la sección 2.5, las secciones transversales se elegirán de manera que puedan efectuarse mediciones de espesores en tantos tanques diferentes que puedan verse afectados por la corrosión como sea posible, por ejemplo, tanques de lastre que tengan una superficie límite común con tanques de carga provistos de serpentines de calefacción, otros tanques de lastre, tanques de carga en que esté permitido llevar agua de mar y otros tanques de carga. Se seleccionarán los tanques de lastre que tengan una superficie límite común con tanques de carga provistos de serpentines de calefacción y los tanques de carga en que esté permitido llevar agua de mar, si los hay.

2.2 El número mínimo de secciones transversales en que se han de efectuar mediciones se ajustará a lo prescrito en el anexo 2. Las secciones transversales elegidas se hallarán en los lugares

- .1 en que se sospeche que se producen las mayores reducciones de espesor o
- .2 en que las mayores reducciones de espesor se confirmen a partir de las mediciones de las planchas de la cubierta o del fondo prescritas en el párrafo 2.3.

Las secciones transversales elegidas estarán separadas de las zonas que hayan sido reforzadas o renovadas localmente.

2.3 Se medirán, como mínimo, dos puntos en cada una de las planchas de cubierta y/o del fondo que se hayan de medir en la zona de la carga de conformidad con lo prescrito en el anexo 2.

2.4 Se medirán el alma y la tabla de cada longitudinal y cada viga, y un punto de cada plancha entre longitudinales, hasta $0,1D$ (siendo D el puntal de trazado del buque) de la cubierta y del fondo de cada sección transversal en que se hayan de efectuar mediciones de conformidad con lo prescrito en el anexo 2.

2.5 Se medirán el alma y la tabla de cada longitudinal y cada viga, y al menos un punto de cada plancha por traca, por lo que respecta a los miembros longitudinales distintos de los especificados en 2.4 que hayan de medirse en cada sección transversal de conformidad con lo prescrito en el anexo 2.

2.6 El espesor de cada componente se determinará calculando el promedio de todas las mediciones del componente realizadas en la sección transversal.

3 Mediciones adicionales cuando la resistencia longitudinal sea deficiente

3.1 Cuando se observen deficiencias en una o más de las secciones transversales por lo que respecta a las prescripciones relativas a la resistencia longitudinal que figuran en el presente anexo, se aumentará el número de secciones transversales en que se efectúen mediciones de espesores de modo que se tengan muestras de cada uno de los tanques situados en la sección central del buque de 0,5L. Asimismo se efectuarán mediciones en los espacios de los tanques que estén situados parcialmente en esa sección central de 0,5L, pero que la sobrepasen.

3.2 También se efectuarán mediciones adicionales de espesores en una sección transversal a proa y otra a popa de cada zona reparada para cerciorarse de que las zonas que limitan la sección reparada cumplen igualmente lo prescrito en el Código.

4 Método de reparación eficaz

4.1 La extensión de la renovación o el refuerzo que se hayan efectuado para cumplir lo dispuesto en el presente anexo se ajustará a lo indicado en 4.2.

4.2 La longitud continua mínima de un miembro estructural renovado o reforzado no será inferior al doble de la separación entre miembros primarios por el través. Además, la disminución del espesor de cada miembro ensamblado al miembro reemplazado (planchas, refuerzos, almas y alas de las vigas, etc.) en la zona de la unión a tope, tanto hacia proa como hacia popa, no estará en los márgenes de corrosión importante (75 % de la disminución admisible para cada miembro particular). Cuando las diferencias de espesor en la unión a tope excedan del 15 % del espesor menor, se proveerá una unión cónica de transición.

4.3 Otros métodos de reparación que entrañen la instalación de tiras o la modificación de los miembros estructurales serán objeto de una decisión especial. La instalación de tiras, si se considera tal opción, se limitará a las siguientes condiciones:

- .1 restaurar y/o aumentar la resistencia longitudinal;
- .2 la disminución del espesor de las planchas de cubierta o del fondo que han de reforzarse no estará dentro de los márgenes de corrosión importante (75 % de la disminución admisible para las chapas de cubierta);
- .3 la alineación y la disposición, incluido el remate de las tiras, se ajustará a una norma reconocida por la Administración;
- .4 las tiras se instalarán de manera continua a lo largo de la sección central del buque de 0,5L; y
- .5 se usarán soldaduras en ángulo recto y soldaduras de penetración total en la soldadura a tope y, según la anchura de las tiras, soldaduras de ranura. Los procedimientos de soldadura que se apliquen serán los aceptados por la Administración.

4.4 La estructura adyacente a las zonas reparadas, y junto con las tiras instaladas, etc., será capaz de soportar las cargas aplicadas, teniendo en cuenta la resistencia al pandeo y el estado de las soldaduras de los miembros longitudinales a las planchas que forman la envolvente del casco.

ANEXO 13

PRESCRIPCIONES DE PROCEDIMIENTO PARA LAS MEDICIONES DE ESPESORES

1 Generalidades

Cuando las mediciones de espesores requeridas en el contexto de los reconocimientos de las estructuras del casco no sean efectuadas Administración, deberán ser presenciadas por un inspector de la Administración. Deberá quedar constancia de la presencia del inspector. Lo anterior se aplica también a las mediciones de espesores que se realicen durante los viajes.

1 Reunión de planificación del reconocimiento

2.1 Antes de iniciar el reconocimiento de renovación o intermedio, tendrá lugar una reunión entre el inspector o inspectores participantes, el capitán del buque o un representante debidamente cualificado designado por el capitán o la compañía, el representante o representantes del propietario que estén presentes y el representante o representantes de la firma encargada de la medición de espesores, a fin de garantizar que los reconocimientos y las mediciones de espesores que se realicen a bordo se hagan de manera eficaz y segura.

2.2 En la reunión se acordará cómo ha de ser la comunicación con el operario u operarios encargados de la medición de espesores y el representante o representantes del propietario con respecto a lo siguiente:

- .1 la notificación periódica de las mediciones de espesores al inspector participante; y
- .2 la notificación inmediata al inspector si se observan deficiencias tales como:
 - .1 corrosión excesiva y/o extensa o picaduras/agrietamiento, sea cual sea su relevancia;
 - .2 defectos estructurales como pandeo, fracturas y estructuras deformadas;
 - .3 estructuras desprendidas y/o perforadas; y
 - .4 corrosión de las soldaduras.

2.3 Cuando se efectúen mediciones de espesores al realizar un reconocimiento intermedio o de renovación, se llevará un registro documentado que indique el lugar y la fecha de la reunión y quién asistió (el nombre del inspector o inspectores, el capitán del buque o un representante debidamente cualificado nombrado por el capitán o la compañía, el representante o los representantes del propietario y el representante o representantes de la firma o firmas de medición de espesores).

3 Supervisión del proceso de medición de espesores a bordo

3.1 El inspector decidirá el alcance y ubicación definitivos de las mediciones de espesores después de realizar un reconocimiento general de los espacios representativos de a bordo.

3.2 Si el propietario prefiere empezar a medir los espesores antes del reconocimiento general, el inspector deberá informarlo de que el alcance y ubicaciones previstos de las mediciones de espesores están sujetos a confirmación durante el reconocimiento general. A partir de las conclusiones que se extraigan, el inspector podrá exigir que se realicen otras mediciones de espesores.

3.3 El inspector dirigirá las operaciones de calibración seleccionando las ubicaciones de tal manera que las mediciones que se tomen representen, en general, el estado de la estructura en esa zona.

3.4 Las mediciones de espesores que estén destinadas principalmente a evaluar el alcance de la corrosión que pueda afectar a la resistencia de la viga-casco se realizarán de manera sistemática, de modo que todos los miembros estructurales longitudinales se calibren, según sea necesario.

3.5 Cuando las mediciones de espesores indiquen una corrosión importante o un grado de deterioro superior a la disminución admisible, el inspector determinará ubicaciones para llevar a cabo otras mediciones de espesores, con objeto de definir las zonas de corrosión importante y de determinar los miembros estructurales necesitados de reparación/renovación.

3.6 Las mediciones de los espesores de las estructuras situadas en zonas en las que se prescriben reconocimientos minuciosos se efectuarán junto con el reconocimiento minucioso.

4 Examen y verificación

4.1 Al finalizar las mediciones de espesores, el inspector confirmará que no son necesarias otras calibraciones o, en caso contrario, especificará calibraciones complementarias.

4.2 Cuando en el presente Código se permita que el alcance de las mediciones de espesores se reduzca a consecuencia de decisiones especiales por parte del inspector, esas decisiones especiales se harán constar, según proceda.

4.3 Si las mediciones de espesores solo se realizan en parte, se hará constar el alcance de las mediciones pendientes para conocimiento del siguiente inspector."

Las presentes Enmiendas entraron en vigor, con carácter general y para España, el 1 de enero de 2021, de conformidad con lo dispuesto en el artículo VIII B) vii) 2) del Convenio internacional para la seguridad de la vida humana en el mar (Convenio SOLAS).

Madrid, 21 de julio de 2022.–La Secretaria General Técnica, Rosa Velázquez Álvarez.