

MINISTERIO DE LA PRESIDENCIA

17685 *ORDEN PRE/3129/2008, de 22 de octubre, por la que se publican las cuentas anuales correspondientes a 2007 de la Fundación Internacional y para Iberoamérica de Administración y Políticas Públicas.*

La Ley 42/2003, de 26 de noviembre, General Presupuestaria, establece la obligatoriedad de publicación en el «Boletín Oficial del Estado» de un

resumen de las cuentas anuales, entre otras entidades, para las del sector público estatal fundacional.

La Resolución de 23 de diciembre de 2005, de la Intervención General del Estado, en su apartado cuarto, anexo IV, determina el contenido mínimo de la información que debe ser publicada.

En su virtud, he resuelto ordenar la publicación del resumen de la cuenta anual 2007 de la Fundación Internacional y para Iberoamérica de Administración y Políticas Públicas.

Madrid, 22 de octubre de 2008.–La Vicepresidenta Primera del Gobierno y Ministra de la Presidencia, María Teresa Fernández de la Vega Sanz.

ANEXO
Fundación Internacional y para Iberoamérica de Administración y Políticas Públicas (FILAPP)
Cuentas Anuales ejercicio 2007

BALANCE
Ejercicio 2007

FUNDACION INTERNACIONAL Y PARA IBEROAMERICA DE ADMINISTRACION Y POLITICAS PUBLICAS	2007	2006
B) INMOVILIZADO		
II. Inmovilizaciones inmateriales	967.340,92	291.682,92
2. Concesiones, patentes, licencias, marcas y similares	26.209,94	9.342,81
5. Aplicaciones informáticas	1.163,76	1.163,76
8. Amortizaciones	42.649,86	17.210,80
	-17.603,68	-9.031,75
IV. Otras Inmovilizaciones Materiales	323.227,58	269.540,11
3. Otras instalaciones, utillaje y mobiliario	276.422,56	251.517,11
5. Otro inmovilizado	239.423,02	163.391,45
7. Amortizaciones	-192.618,00	-145.368,45
V. Inmovilizaciones Financieras	617.903,40	12.800,00
D) ACTIVO CIRCULANTE	33.352.117,85	39.345.159,03
IV. Otros deudores	21.104.106,65	24.996.559,00
1. Clientes por ventas y prestaciones de servicios	49.552,87	41.351,83
4. Deudores varios	114.975,53	182.685,44
5. Personal	21.024,92	2.319,20
6. Administraciones Públicas	20.918.553,33	24.770.202,53
7. Provisiones		
V. Inversiones financieras temporales	3.065.578,96	466.071,63
5. Cartera de valores a corto plazo	2.789.146,20	189.638,87
6. Otros créditos	276.432,76	276.432,76
VI. Tesorería	9.182.432,24	13.881.228,98
VII. Ajustes por periodificación	0,00	1.299,42
TOTAL GENERAL (A + B + C + D)	34.319.458,77	39.636.841,95

FUNDACION INTERNACIONAL Y PARA IBEROAMERICA DE ADMINISTRACION Y POLITICAS PUBLICAS	2007	2006
PASIVO		
A) FONDOS PROPIOS	4.327.147,83	3.190.892,29
I. Dotación Fundacional/Fondo Social	189.638,87	189.638,87
III. Reservas	3.001.253,42	1.901.707,09
2. Otras reservas	3.001.253,42	1.901.707,09
IV. Excedentes de Ejercicios Anteriores	0,00	0,00
1. Remanente	0,00	0,00
V. Excedente del Ejercicio (positivo o negativo)	1.136.255,54	1.099.546,33
B) INGRESOS A DISTRIBUIR EN VARIOS EJERCICIOS	0,00	101.290,12
I. Subvenciones, donaciones y legados de capital y otros	0,00	101.290,12
C) PROVISIONES PARA RIESGOS Y GASTOS	313.209,39	0,00
3. Otras provisiones	313.209,39	0,00
D) ACREEDORES A LARGO PLAZO	15.012.901,32	15.748.063,09
IV. Otros acreedores	15.012.901,32	15.748.063,09
2. Otras deudas	15.012.901,32	15.748.063,09
E) ACREEDORES A CORTO PLAZO	14.666.200,23	20.596.596,45
III. Deudas con Entidades de Crédito	0,00	0,00
1. Préstamos y otras deudas		
V. Acreedores comerciales	857.619,77	575.098,13
2. Deudas por compras o prestaciones de servicios	857.619,77	575.098,13
VI. Otras deudas no comerciales	13.709.779,99	19.836.835,29
1. Administraciones Públicas	450.363,25	398.822,79
3. Otras deudas	13.103.407,84	19.278.724,55
4. Remuneraciones pendientes de pago	156.008,90	159.287,95
5. Fianzas y depósitos recibidos a corto plazo	0,00	0,00
VIII. Ajustes por periodificación	98.800,47	184.663,03
TOTAL GENERAL (A + B + C + D + E)	34.319.458,77	39.636.841,95

FUNDACION INTERNACIONAL Y PARA IBEROAMERICA DE ADMINISTRACION Y POLITICAS PUBLICAS		2007	2006
HABER			
B) INGRESOS			
B1. Ingresos de la entidad por la actividad propia		28.636.167,21	24.382.793,65
a) Cuentas de usuarios y afiliados		27.814.433,10	23.854.012,98
b) Ingresos de promociones, patrocinadores y colaboraciones		71.601,89	48.370,99
c) Subvenciones, donaciones y legados imputados al resultado del ejercicio		537.437,71	597.482,34
B2. Ventas y otros ingresos ordinarios de la actividad mercantil		27.205.393,50	23.208.159,65
B4. Otros ingresos		362.395,90	305.938,90
a) Ingresos accesorios y otros de gestión corriente		1.500,25	0,00
b) Otras subvenciones afectas a la actividad mercantil		371,75	0,00
B3. RESULTADOS NEGATIVOS DE EXPLOTACION (A1 + A2 + A3 + A4 + A5 + A6 + A7 - B1 - B2 - B3 - B4)		1.128,50	0,00
B5. Otros intereses e ingresos asimilados		372.568,50	221.886,19
a) En entidades del grupo		0,00	0,00
c) Otros intereses		372.568,50	221.886,19
B9. Diferencias positivas de cambio		1.076,08	3,36
BII. RESULTADOS FINANCIEROS NEGATIVOS (A8 + A9 + A10 - B6 - B7 - B8 - B9)		0,00	0,00
BIII. RESULTADOS NEGATIVOS DE LAS ACTIVIDADES ORDINARIAS (BI + BII - AI - AII)		0,00	0,00
B13. Ingresos extraordinarios		1.967,78	796,55
B14. Ingresos y beneficios de ejercicios anteriores		82.225,60	155,67
BIV. RESULTADOS EXTRAORDINARIOS NEGATIVOS (A11 + A12 + A13 + A14 + A15 - B10 - B11 - B12)		0,00	3.382,10

**CUENTA DE PERDIDAS Y GANANCIAS
EJERCICIO 2007**

FUNDACION INTERNACIONAL Y PARA IBEROAMERICA DE ADMINISTRACION Y POLITICAS PUBLICAS		2007	2006
DEBE			
A) GASTOS			
A4. Gastos de personal		27.499.911,67	23.283.247,32
a) Sueldos, salarios y asimilados		6.900.072,37	6.234.125,18
b) Cargas sociales		5.672.269,27	5.275.681,30
A5. Dotaciones para amortizaciones de inmovilizado		1.227.803,10	958.243,88
A6. Otros Gastos		70.510,74	55.779,63
a) Servicios exteriores		20.483.400,53	16.927.532,05
b) Tributos		20.482.965,99	16.927.173,73
A10. Diferencias negativas de cambio		414,54	358,32
AII. RESULTADOS POSITIVOS DE EXPLOTACION (B1 + B2 + B3 + B4 + B5 - A1 - A2 - A3 - A4 - A5 - A6 - A7 - A8 - A9 - A10)		724.345,61	942.515,02
A8. Gastos financieros y gastos asimilados		39.165,94	60.882,08
c) Por deudas con terceros y gastos asimilados		39.165,94	60.882,08
A10. Diferencias negativas de cambio		349,78	594,06
AIII. RESULTADOS FINANCIEROS POSITIVOS (B6 + B7 + B8 + B9 - A8 - A9 - A10)		334.128,86	160.413,41
AIV. RESULTADOS POSITIVOS DE LAS ACTIVIDADES ORDINARIAS (AI + AII - BII - BIII)		1.058.474,47	1.102.928,43
A14. Gastos extraordinarios		4.343,56	4.268,20
A15. Gastos y pérdidas de otros ejercicios		2.068,75	66,12
AIV. RESULTADOS EXTRAORDINARIOS POSITIVOS (B10 + B11 + B12 + B13 + B14 - A11 - A12 - A13 - A14 - A15)		77.781,07	0,00
AV. RESULTADOS POSITIVOS ANTES DE IMPUESTOS (AIII + AIV - BIII - BIV)		1.136.255,54	1.098.546,33
A16. Impuesto sobre sociedades		0,00	0,00
AVI. EXCEDENTE POSITIVO DEL EJERCICIO (AHORRO) (AV - A16 - A17)		1.136.255,54	1.098.546,33

Memoria de la Fundación Internacional y para Iberoamérica de Administración y Políticas Públicas Ejercicio 2007

1.- Introducción.

La Fundación Iberoamericana de Gobierno y Políticas Públicas, se constituye el 7-05-1998 al amparo de la Ley 30/1994, de 24 de noviembre, de Fundaciones y de Incentivos Fiscales a la Participación Privada en Actividades de Interés General, y queda clasificada como Fundación Docente e inscrita en el Registro de Fundaciones del Ministerio de Educación y Cultura el 9-07-1998 con el nº MAD-1.3.557.

El 29 de junio de 2000 el Patronato de la Fundación Iberoamericana de Gobierno y Políticas Públicas decidió de común acuerdo con la Fundación Instituto Iberoamericano de Administración Pública, fusionarse en una sola Fundación, conforme a lo establecido en la Ley 30/1994, de 24 de noviembre de Fundaciones y con los Estatutos de las respectivas Fundaciones.

Esta fusión supuso por acuerdo de ambos Patronatos, la extinción de la Fundación Instituto Iberoamericano de Administración Pública (FIAP) y la absorción de su patrimonio y actividades por la Fundación Iberoamericana de Gobierno y Políticas Públicas.

El 31 de julio de 2000 el Patronato realizó las modificaciones estatutarias necesarias incluida su denominación pasando a denominarse Fundación Internacional y para Iberoamérica de Administración y Políticas Públicas, con domicilio social en la calle José Marañón, núm. 12 de Madrid, elevando estos acuerdos a escritura pública con fecha 8 de noviembre de 2000 ante el notario José Marcos Picón Martín.

2.- Actividad de la Fundación.

La Fundación conforme con el art. 7 de sus Estatutos, tiene como objeto desarrollar "actividades relacionadas con la creación, promoción o consolidación de las instituciones públicas en el ámbito de la Gobernabilidad Democrática, Reforma del Estado y Modernización de las Administraciones Públicas y cualesquiera otras que le fueren encomendadas en el campo de la cooperación internacional".

"Su labor se orientará de modo particular hacia la formación de dirigentes políticos y sociales y directivos públicos, la investigación, la consultoría y asistencia técnica para el desarrollo de las Administraciones Públicas e impulso de la gobernabilidad democrática y fortalecimiento institucional".

La Fundación durante el ejercicio ha realizado actividades de asistencia técnica, formación e investigación para el desarrollo de las Administraciones Públicas y fortalecimiento institucional fundamentalmente con países de Iberoamérica, del Este de Europa y del Mediterráneo.

Son beneficiarios de los trabajos las instituciones públicas y los funcionarios que las integran, que a través de un trabajo conjunto, verán ampliadas y reforzadas sus capacidades, niveles de eficiencia y transparencia en sus actuaciones.

3.- Bases de presentación de las cuentas anuales

a) Imagen fiel

La Fundación para mostrar la imagen fiel presenta las cuentas anuales adjuntas siguiendo todos los principios y normas establecidos en el Real Decreto 776/1998, de 30 de abril, por el que se aprueban las normas de adaptación del Plan General de Contabilidad a las entidades sin fines lucrativos. Estas cuentas anuales han sido obtenidas de los registros contables de la Fundación.

Las Presentes Cuentas Anuales fueron Aprobadas por el Patronato de la Fundación en sesión de fecha 25 de septiembre de 2008, y enviadas a la Intervención General del Estado el 30 de septiembre de 2008 (para dar cumplimiento a lo establecido según lo establecido en los artículos 127,137,138 y 139 de la Ley 47/2003, de 29 de noviembre General Presupuestaria (LGP).

Así mismo, toda la información recogida en las presentes cuentas anuales representa la imagen fiel de la situación patrimonial, de las operaciones y funcionamiento de la Fundación.

b) Principios contables.

La Fundación ha seguido todos los principios y normas de contabilidad generalmente aceptados y que se recogen en el Real Decreto 776/1998, de 30 de abril.

Además la Fundación ha incluido en su memoria la información a la que se refiere el artículo 3.10 de la Ley 49/02, de Régimen Fiscal de las Entidades sin Fines Lucrativos y de los Incentivos Fiscales al Mecenazgo.

c) Comparación de la información.

De conformidad con el vigente Plan Contable se presentan los datos comparativos del ejercicio 2007 para el balance de situación, la cuenta de Pérdidas y Ganancias y el cuadro de financiación. Mientras no se indique otra magnitud, las cantidades se expresan en euros. De acuerdo por lo permitido por la normativa, la Fundación ha optado por omitir en la memoria los datos correspondientes al ejercicio 2006.

4.- Excedente del ejercicio.

A 31 de diciembre la Fundación ha obtenido un excedente positivo por importe de 1.136.255,54 euros.

Así, la propuesta de aplicación del excedente positivo del ejercicio 2007 es la siguiente:

A Otras reservas (Reservas voluntarias)	1.136.255,54
Total	1.136.255,54

La única limitación legal que tiene incidencia directa sobre la aplicación de los excedentes, es el requisito, de obligado cumplimiento, establecido en el artículo 3.2 de la Ley 49/2002, de 23 de diciembre; en virtud del cual, se deberán destinar a la realización de los fines fundacionales, al menos, el 70 por 100 de las rentas o cualesquiera otros ingresos netos que obtenga la Fundación, debiendo destinar el resto a incrementar la dotación patrimonial o las reservas. Las aportaciones efectuadas en concepto de dotación patrimonial, bien en el momento de su constitución, bien en un momento posterior, no son computables a los anteriores efectos. El plazo para hacer efectivo estos destinos es el comprendido entre el inicio del ejercicio en que se hayan obtenido las rentas e ingresos y los cuatro años siguientes al cierre de dicho ejercicio.

La Fundación ha cumplido en el ejercicio este requisito, ya que ha destinado más del 70% a la realización de actividades, con lo que destina el resto a reservas voluntarias.

5.- Normas de valoración.

a) Inmovilizado material.

Está valorado a precio de adquisición, incluyendo los gastos adicionales, que se producen hasta la puesta en condiciones de funcionamiento del bien, pero sin incluir los gastos financieros. Los gastos de reparaciones y mantenimiento que no mejoren su utilización o prolonguen su vida útil, se cargan a gastos del ejercicio.

La Fundación amortiza su inmovilizado material siguiendo el método lineal, distribuyendo el coste de los activos entre los años de vida útil estimada, de acuerdo con el siguiente detalle:

	Años de vida Útil estimada
Mobiliario	10
Equipos para procesos de información	4

b) Inmovilizado inmaterial.

Está valorado a precio de adquisición.

Se amortiza siguiendo el mismo criterio que el inmovilizado material, conforme a la siguiente tabla:

	Años de vida Útil estimada
Aplicaciones informáticas	3
Propiedad industrial	3

c) Inmovilizado Financiero.

Las fianzas constituidas se valoran por el importe efectivamente entregado.

d) Inversiones Financieras Temporales.

Las inversiones financieras temporales se reflejan al precio de adquisición o al de mercado, si fuera menor, y los intereses, en la cuenta de Pérdidas y Ganancias se valoran conforme a su devengo.

Se dotan las oportunas provisiones por depreciación de los títulos de renta fija adquiridos en el caso de que su valor de realización resulte inferior a su precio de adquisición.

e) Subvenciones, donaciones y legados.

La Fundación ha recibido de la Administración del Estado dos tipos de subvenciones: unas subvenciones que constan en los Presupuestos Generales del Estado a nombre de la Fundación y atienden a las necesidades generales y de actividades, y otras solicitadas para proyectos o actividades concretas y que atienden exclusivamente a dichas actividades o proyectos junto con los posibles gastos generales que ocasionen. Estas subvenciones tienen el carácter de reintegrables cuando existen dudas razonables sobre su futuro cumplimiento, esto es en los casos en que están vinculadas a proyectos y son reintegrables parcial o totalmente en la medida en que éstos no se ejecuten.

Además, se reciben otras subvenciones de carácter reintegrable de la Unión Europea para proyectos o actividades concretas que se destinan a gastos propios de dichas actividades y en una proporción acordada previamente cubren también las necesidades de gastos generales de la propia Fundación.

empleo y dado que no reciben indemnizaciones aquellos empleados que se jubilan o cesan voluntariamente en sus servicios, los pagos por indemnizaciones, cuando surgen, se cargan a gastos en el momento en que se toma la decisión de efectuar el despido.

6.- Inmovilizado Inmaterial

El movimiento durante el ejercicio 2007 en las diferentes cuentas del inmovilizado inmaterial ha sido el siguiente expresado en euros:

	Saldo a 31/12/06	Entradas	Salidas	Saldo a 31/12/07
COSTE				
Inmoviliz. Inmaterial:	18.374,56	25.439,06	-	43.813,62
Aplicac. Informáticas	17.210,80	25.439,06	-	42.649,86
Propiedad Industrial e Intelec	1.163,76	-	-	1.163,76
AMORTIZACIÓN				
Inmoviliz. Inmaterial:	(9.031,75)	(8.571,93)	-	(17.603,68)
Aplicac. Informáticas	(8.963,55)	(8.184,74)	-	(17.148,29)
Propiedad Industrial e Intelec	(68,20)	(387,19)	-	(455,39)
INMOVILIZADO INMAT NETO	9.342,81	16.867,13	-	26.209,94

No existe inmovilizado inmaterial afecto a actividades mercantiles.

El coste de los elementos totalmente amortizados a 31 de diciembre de 2007 asciende a 4.179,36 euros.

No está incluido dentro del inmovilizado inmaterial del ejercicio 2007 el importe que se derivaría de la contabilización de la cesión de uso gratuita del local donde ejerce su actividad la Fundación, concedida a la misma por parte de uno de los miembros fundadores de la fundación absorbida, el I.N.A.P., ya que la Fundación no posee una valoración económica de la misma. En la misma situación se encuentra otro local cedido de forma gratuita por el INE, sito en Paseo de la Castellana 181.

7.- Inmovilizado Material

El movimiento durante el ejercicio 2007 en las diferentes cuentas del inmovilizado material ha sido el siguiente expresado en euros:

	Saldo a 31/12/06	Entradas	Salidas	Saldo a 31/12/07
COSTE				
Inmovilizado material	414.908,56	115.626,28	(14.689,26)	515.845,58
Equipos informáticos	163.391,45	90.720,83	(14.689,26)	239.423,02
Mobiliario	251.517,11	24.905,45	-	276.422,56
AMORTIZACIÓN				
Inmovilizado material	(145.368,45)	(61.938,81)	14.689,26	(192.618,00)
Equipos informáticos	(88.202,14)	(35.931,83)	14.689,26	(109.444,71)
Mobiliario	(57.166,31)	(26.006,98)	-	(83.173,29)
INMOVILIZADO MATERIAL NETO	269.540,11	53.687,47	-	323.227,58

No existe inmovilizado material afecto a actividades mercantiles.

El coste de los elementos totalmente amortizados a 31 de diciembre de 2007 asciende a 51.450,17 euros. Todos los elementos que componen el inmovilizado se relacionan en el inventario adjunto.

Las subvenciones de capital de carácter no reintegrable recibidas se registran cuando se consigue la concesión oficial de las mismas.

Todas las subvenciones recibidas durante el ejercicio 2007 están vinculadas exclusivamente a la actividad propia de la Fundación.

Las subvenciones de programas se reconocen como ingresos en función del grado de avance de realización del programa respectivo (según el seguimiento presupuestario de la contabilidad analítica). La parte de las subvenciones de los programas de hermanamientos de la Comisión Europea que está destinada a cubrir gastos de estructura se va llevando a ingresos en función de cuando aparece el derecho a reclamarla por la Fundación, en función del cumplimiento de algunas actividades determinadas por la CE.

Las subvenciones de carácter reintegrable están registradas en el epígrafe "Deudas a largo y corto plazo transformables en subvenciones" que se recogen incluidas en "Otras deudas", dentro de los epígrafes del balance de situación "Acreedores a largo plazo" y "Acreedores a corto plazo" respectivamente, en base a que el plazo de ejecución previsto para desarrollar el proyecto correspondiente sea superior/inferior a 12 meses con respecto a la fecha de cierre del ejercicio.

f) Provisiones para riesgos y gastos.

Las responsabilidades probables o ciertas de cualquier naturaleza, con origen en litigios en curso, reclamaciones, indemnizaciones y obligaciones pendientes de cuantía indeterminada se provisionan contra resultados del ejercicio que corresponda de acuerdo con una estimación razonable de su cuantía.

g) Deudas

Las deudas se presentan por el importe pendiente de reembolso.

Las deudas se clasifican en corto y largo plazo en función de su vencimiento considerando corto plazo aquellos saldos con vencimiento anterior a 12 meses desde el cierre del ejercicio.

h) Impuesto sobre sociedades.

El Impuesto de sociedades del ejercicio se calcula en función del resultado económico antes de impuestos, aumentado o disminuido, según corresponda por las diferencias permanentes con el resultado fiscal, entendiéndose este como la base imponible del citado impuesto.

De acuerdo con la Ley 49/2002 de Régimen Fiscal de las Entidades sin Fines Lucrativos y de los Incentivos Fiscales al Mecenazgo, las entidades consideradas sin fines lucrativos a los efectos de esta ley están exentas del pago del Impuesto sobre Sociedades. Esta exención no alcanza los rendimientos obtenidos en el ejercicio de una explotación económica no exenta.

i) Transacciones en moneda extranjera.

Las transacciones en moneda extranjera se registran contablemente por su contravalor en euros, utilizando los tipos de cambio vigentes en las fechas en que se realizan dichas transacciones. Los beneficios o pérdidas por las diferencias de cambio surgidas en la cancelación de saldos provenientes de transacciones en moneda extranjera, se reconocen en la cuenta de resultados en el momento en que se producen.

Los saldos acreedores y deudores en moneda extranjera a 31 de diciembre de 2007 se valoran en euros a tipos de cambio que se aproximan a los vigentes a dicha fecha. Las diferencias de cambio no realizadas se registran en la cuenta de resultados si son negativas, en el caso de las positivas en el momento de su realización.

j) Ingresos y gastos.

Los ingresos y gastos se imputan siguiendo el criterio del devengo, es decir, cuando se produce la corriente real de bienes y servicios que los mismos representan, con independencia del momento en que se produzca la corriente monetaria o financiera derivada de ellos.

No obstante, siguiendo el principio de prudencia, la Fundación únicamente contabiliza los beneficios realizados a la fecha de cierre del ejercicio, en tanto que los riesgos previsibles y las pérdidas, aun las eventuales, se contabilizan tan pronto son conocidas.

k) Medio ambiente

Los gastos derivados de las actuaciones empresariales encaminadas a la protección y mejora del medio ambiente se contabilizan como gasto del ejercicio en que se incurren.

Cuando dichos gastos supongan incorporaciones al inmovilizado material, cuyo fin sea la minimización del impacto medio ambiental y la protección y mejora del medio ambiente, se contabilizan como mayor valor del inmovilizado.

l) Indemnizaciones por despido

Excepto en los casos de causa justificada, las Fundaciones vienen obligadas a indemnizar a sus empleados cuando prescinden de sus servicios. Ante la ausencia de cualquier necesidad previsible de terminación anormal del

8.- Inmovilizado Financiero

El movimiento durante el ejercicio 2007 de las fianzas ha sido el siguiente expresado en euros:

	Saldo 31/12/2006	ALTAS	BAJAS	Saldo 31/12/2007
FIANZAS A L.P	12.800,00	605.103,40		617.903,40

Las fianzas están compuestas por 12.800 € del ejercicio 2006 como consecuencia del arrendamiento de una oficina para el desarrollo del proyecto Eurosocial en la calle Santa Engracia 4, por 5.104 € como consecuencia del arrendamiento de una oficina en el nº 10 de la calle José Marañón, y de 599.999,40 € por las participaciones adquiridas en un Fondo de inversión, como consecuencia de la garantía financiera que ha solicitado BBVA a FIAPP en un proyecto de: "Formación Profesional de Magistrados y Auxiliares de Justicia" que se desarrolla en Argelia, para poder cobrar el anticipo.

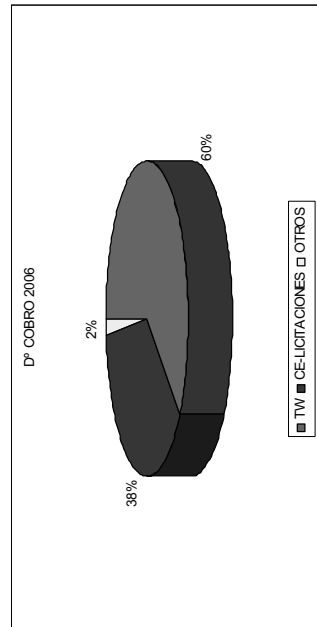
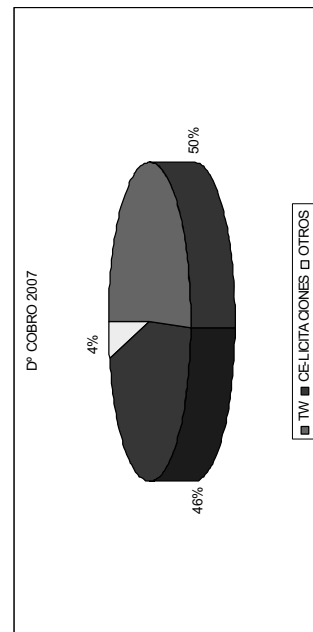
9.- Otros deudores

En la partida del balance de "Otros deudores" por un importe de 21.104.106,65 euros, la Fundación recoge fundamentalmente por importe de 10.670.733,57 euros las subvenciones para proyectos de hermanamientos de la CE, por 9.659.682,27 euros las subvenciones para otros proyectos de la CE, por 103.950,00 euros las subvenciones para proyectos de la Junta de Andalucía, por 96.309,83 euros las subvenciones para proyectos concedidas por el MAEC, y por 262.551,66 euros las subvenciones para proyectos de la Dirección General de Planificación y Evaluación de Políticas para el Desarrollo (DGPOLDE), que le han otorgado pero todavía no se ha producido su cobro. El resto son clientes, deudores diversos y deudas de la Hacienda Pública.

	PTECOBRO 31/12/2006	Dº COBRO	COBROS	PTECOBRO 31/12/2007
CE- deudora por proyectos TW concedidos	15.057.290,94	8.070.207,23	-12.456.764,60	10.670.733,57
CE- deudora por otros proyectos concedidos	9.538.904,07	5.806.279,24	-5.685.501,04	9.659.682,27
AECID- deudora por proyectos concedidos	0,00	9.500.000,00	-9.500.000,00	0,00
Junta Andalucía - deudora por proyectos concedidos	103.950,00	-	-	103.950,00
MAEC- deudora por proyectos concedidos	0,00	432.000,00	-335.690,17	96.309,83
INE- deudora por proyectos concedidos	45.315,83	734.200,00	-779.515,83	0,00
DGPOLDE- deudora por proyectos concedidos	0,00	536.000	-273.448,34	262.551,66
Resto de partidas	251.098,16	3.284.969,38	-3.225.188,22	310.879,32
Totales	24.996.559,00	28.363.655,85	-32.256.108,20	21.104.106,65

El detalle del resto de las partidas es el siguiente desglose:

	2.007
CLIENTES	49.552,87
DEUDORES	114.975,53
ANTICIPOS DE REMUNERACIONES	4.277,95
ENTREGAS PARA GASTOS A JUSTIFICAR	16.746,97
H.P. DEUDOR POR IVA A DEVOLVER	125.326,00
TOTAL:	310.879,32



10.- Inversiones Financieras

El detalle del movimiento de estas cuentas durante el ejercicio es el siguiente: (en euros)

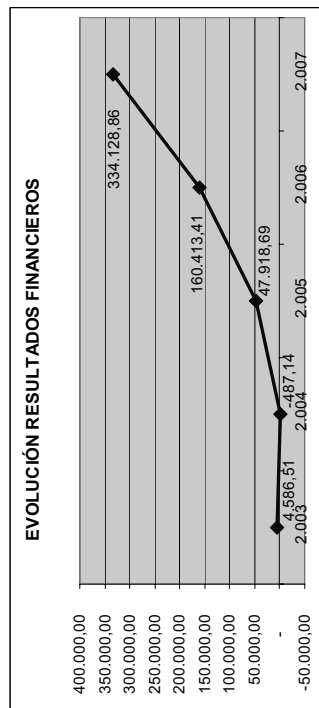
	Saldo 31/12/2006	ALTAS	BAJAS	Saldo 31/12/2007
PAGARIES RENTA FIJA	-	35.622.535,04	- 33.023.027,71	2.599.507,33
IMPOSICIÓN DOTACIÓN FUNDACIONAL PLAZO FIJO	189.638,87	-	-	189.638,87
OTRAS IMPOSICIONES A PLAZO FIJO	276.432,76	-	-	276.432,76
Totales	466.071,63	35.622.535,04	- 33.023.027,71	3.065.578,96

Los pagares de renta fija, han sido inversiones realizadas por la Fundación en Valores de Renta Fija, en el BBVA. El tipo de interés de ha oscilado entre el 3,49% y el 4,36%.

El detalle de las imposiciones a plazo fijo que posee la Fundación a 31 de diciembre de 2007 corresponden a la Dotación Fundacional por importe de 189.638,87 euros y cuatro imposiciones por importe de 999.858,81 euros, 1.599.648,52 euros, 216.432,76 euros y de 60.000 euros respectivamente (estas dos últimas son como consecuencia de dos avales que se han tenido que depositar para poder ejecutar dos contratos).

El detalle de los resultados financieros desde el ejercicio 2003 es el siguiente:

Ejercicios	Ingresos en €	Gastos en €	Rdo en €
2.003	46.724,26	42.137,75	4.586,51
2.004	32.072,05	32.559,19	- 487,14
2.005	88.246,19	40.327,50	47.918,69
2.006	221.889,55	61.476,14	160.413,41
2.007	373.644,58	39.515,72	334.128,86



La actuación de la Fundación en relación a sus inversiones financieras temporales está sometida al "Código de Inversiones" aprobado por Patronato en su reunión de 6 de marzo de 2006. Dicho documento fue elaborado conforme al código de conducta de las entidades sin ánimo de lucro para la realización de inversiones financieras temporales (aprobado por acuerdo de la CNMV de 20 de noviembre de 2003).

Las inversiones financieras temporales de la Fundación responden a criterios de seguridad, en activos garantizados (Repos de Deuda) y vencimiento a corto plazo (máximo 6 meses), sin tener en ningún caso carácter especulativo.

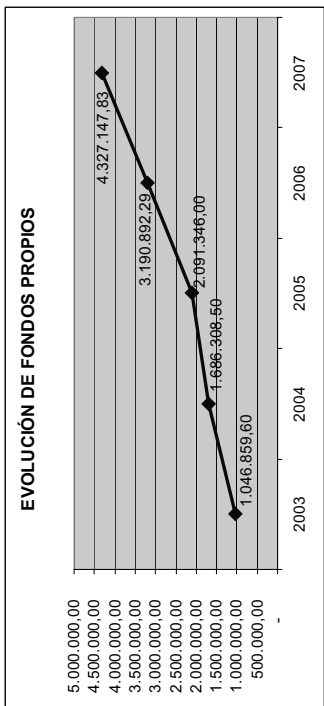
11.- Fondos propios

El detalle del movimiento de estas cuentas durante el ejercicio es el siguiente: (en euros)

	Saldo 31/12/2006	Distribución Resultado 2006	Aumentos	Saldo 31/12/2007
Donación fundacional	189.638,87			189.638,87
Reservas	1.901.707,09	1.099.546,33	3.001.253,42	3.001.253,42
Excedente positivo del ejercicio anterior	1.099.546,33	1.099.546,33	-	-
Excedente positivo del ejercicio 2007			1.136.255,54	1.136.255,54
Total	3.190.892,29	-	1.136.255,54	4.327.147,83

La evolución de los fondos propios de forma gráfica desde el ejercicio 2003 es la siguiente:

Ejercicios	Importe en €
2003	1.046.859,60
2004	1.686.308,50
2005	2.091.346,00
2006	3.190.892,29
2007	4.327.147,83



12.- Subvenciones, donaciones y legados.

La Fundación obtuvo en el ejercicio 2006 una subvención nominativa del Ministerio de Asuntos Exteriores y de Cooperación a través de la AECID por importe total de 9.000.000 euros para cubrir sus gastos de funcionamiento y de actividades.

Con fecha 27 de diciembre de 2006 se solicitó ante la AECID una propuesta de ampliación por un periodo de 12 meses del periodo de ejecución de la actividad, hasta el 31 de diciembre de 2007. Considerando dicha solicitud, y en virtud de lo previsto en el artículo 89 de la ley 30/1992, de 26 de noviembre, de Régimen Jurídico de las Administraciones Públicas y del Procedimiento Administrativo Común, en uso de las facultades que le han sido conferidas por el Real Decreto 3424/2000 de 15 de diciembre, resuelve la AECID el 29 de diciembre de 2006 autorizar la modificación solicitada, fijando como nueva fecha de finalización del periodo de vigencia de dicho Convenio el 31 de diciembre de 2007.

Posteriormente, con fecha de registro de entrada en AECID el 23 de noviembre de 2007, se ha solicitado ante la Secretaría General, la prórroga en la gestión de la subvención hasta el 30 de junio de 2008, con objeto de poder completar los objetivos de cooperación previstos en dicha subvención. Esta segunda addenda se ha resuelto por AECID de forma favorable el 28 de diciembre de 2007, fijando el periodo de finalización de la misma el 30 de junio de 2008.

Además, la Fundación en el ejercicio 2007 ha obtenido una subvención nominativa del Ministerio de Asuntos Exteriores y de Cooperación a través de la AECID por importe total de 9.500.000 euros, del INE por importe total de 734.200 euros para cubrir sus gastos de funcionamiento y de actividades, de la DGPOLDE por importe de 536.000 euros y por el MAEC por importe de 432.000 euros.

En la Resolución de Concesión de la subvención del Ministerio de Asuntos Exteriores y de Cooperación, se establece que dicha subvención financiará los programas que la AECID encomiende a la FIAPP, así como los gastos de estructura. El 19 de abril de 2007, se firma un convenio entre la AECID y FIAPP para la ejecución del programa de actividades 2007. En el mismo se establece que dicha aportación financiará como máximo el 80% de los gastos de estructura de FIAPP (entendidos como la suma de gastos de personal y gastos corrientes); cuantía que en el 2007 ha ascendido a 2.906.000 euros y por tanto, el resto 6.594.000 euros han correspondido a financiación de proyectos y actividades.

Posteriormente, con fecha de registro de entrada en AECID el 11 de diciembre de 2007, se ha solicitado ante la Secretaría General, la prórroga en la gestión de la subvención hasta el 31 de diciembre de 2008, con objeto de poder completar los objetivos de cooperación previstos en la subvención. Esta addenda se ha resuelto por AECID de forma favorable el 28 de diciembre de 2007, fijando el periodo de finalización de la misma el 31 de diciembre de 2008.

De acuerdo con el criterio indicado en la nota 5-e, la subvención de 9.500.000 euros concedida por la AECID ha sido llevada a resultados tanto la parte destinada a cubrir los gastos de estructura (2.906.000 euros) como la parte ejecutada de las actividades financiadas (3.179.806,62 euros) quedando pendiente por ejecutar 3.414.193,38 euros.

De la subvención de 734.200,00 euros concedida por el INE en el ejercicio 2007, se ha llevado a resultados 730.091,84 euros además de 101.290,84 euros que quedaban pendientes de ejecutar del ejercicio 2006, quedando pendiente por ejecutar 4.108,16 euros.

De la subvención de 536.000 euros concedida por la DGPOLDE en el ejercicio 2007, se ha llevado a resultado 479.403,35 euros, quedando pendiente por ejecutar 56.596,65 euros.

De las subvenciones concedidas para proyectos CE- hermanamientos en el ejercicio 2007, se han llevado a resultados 10.772.088,41 euros. Este tipo de proyectos se Twinning o Hermanamiento fueron creados en 1997 por la Comisión Europea con el objeto de asistir en la incorporación del acervo comunitario (el cuerpo normativo y los procedimientos comunitarios) y la consiguiente reforma de sus instituciones a las administraciones de los países candidatos de la Europa Central y Oriental que se iban adhiriendo a la Unión Europea.

El programa se basa en el apoyo de las administraciones de uno o varios Estados Miembros a la administración del país beneficiario para modernizar sus estructuras administrativas y formar a los recursos humanos.

De las subvenciones concedidas para proyectos CE- otros en el ejercicio 2007, se han llevado a resultados 5.321.389,00 euros. Este tipo de proyectos son financiados con fondos de la Comisión Europea también, pero persiguen multitud de fines distintos de los proyectos Twinning o Hermanamiento

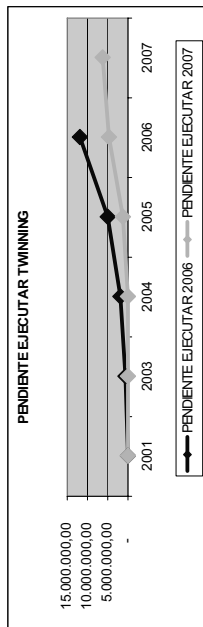
Asimismo de las subvenciones de 432.000 euros concedidas por el MAEC en el ejercicio 2007, se han llevado a resultados 395.197,29 euros, quedando pendiente por ejecutar 36.802,71 euros.

El movimiento en las subvenciones queda descrito en el cuadro que sigue:

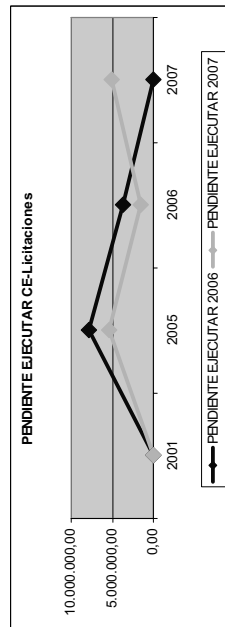
	Saldo a 31/12/06	Adiciones	Disminuciones	Traspaso al e/p- Traspaso del/lp	Imputación a resultados	Saldo a 31/12/07
Largo plazo:						
- AECI	-	-	-	2.688.827,24	2.817.977,61	4.860.253,64
- CE - hermanamientos	5.381.186,00	4.985.872,49	-	1.277.588,33	3.901.200,18	10.152.647,69
- CE - otros	10.207.885,90	5.123.320,30	-	110.536,95	48.654,24	-
- Junta Andalucía	158.991	-	-	-	-	-
Total	15.748.063,09	10.109.192,79	0,00	4.076.522,52	6.767.832,03	15.012.901,33
Corto plazo:						
- AECI	3.974.943,55	9.500.000,00	146.148,81	-	9.357.279,25	3.971.515,49
MAEC	-	432.000,00	-	-	395.197,29	36.802,71
- Junta Andalucía	-	-	-	110.536,95	-	110.536,95
- CE - hermanamientos	14.020.895,60	2.139.535,74	3.724.877,77	2.688.827,24	7.954.110,80	7.170.270,01
- CE - otros	1.282.885,40	623.977,23	10.254,28	1.277.588,33	1.420.188,82	1.753.777,86
DGPOLDE	-	536.000,00	-	-	479.403,35	56.596,65
INE	101.290,12	734.200,00	-	-	831.381,96	4.108,16
Total	19.380.014,67	13.965.712,97	3.881.280,86	4.076.522,52	20.457.561,47	13.103.407,83
TOTAL	35.128.077,76	24.074.905,76	3.881.280,86	0,00	27.205.393,50	28.116.309,16

Las disminuciones que se han producido durante el ejercicio se deben a proyectos que no se han podido ejecutar, teniendo la Fundación que darlos de baja del balance.

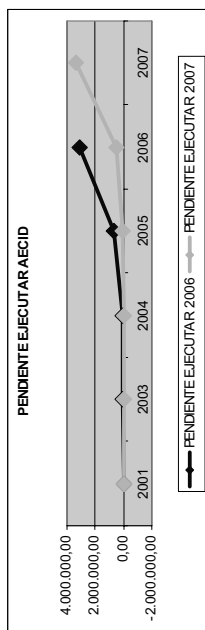
La evolución gráfica del saldo pendiente de ejecutar en el ejercicio 2007 comparativamente con el 2006 de los proyectos Twinning es la siguiente:



La evolución gráfica del saldo pendiente de ejecutar en el ejercicio 2007 comparativamente con el 2006 de los proyectos CE-Licitaciones es la siguiente:



La evolución gráfica del saldo pendiente de ejecutar en el ejercicio 2007 comparativamente con el 2006 de los proyectos AECID es la siguiente:



El detalle del saldo pendiente de ejecutar a 31 de diciembre de 2007, en función del año de concesión de la subvención y del tipo de proyecto o Institución otorgante, es el siguiente:

	TW	CE-Licitaciones	AECI	MAEC	INE	JUNTA ANDALUCÍA	DGPOLDE	Total
2005	1.533.897,78	5.346.791,86	28.107,78			110.336,95		6.639.134,37
2006	4.775.212,28	1.486.168,00	529.214,02					6.790.594,30
2007	6.101.413,60	5.073.465,67	3.414.193,69	36.802,71	4.108,16		56.596,65	14.686.580,48
	12.030.523,66	11.906.425,53	3.971.515,49	36.802,71	4.108,16	110.336,95	56.596,65	28.116.309,16

Del total de las subvenciones concedidas por la AECID mediante CAP en los diferentes ejercicios a la Fundación, se ha llevado al resultado del ejercicio 2007:

Año de concesión	Importe llevado a resultados en el ejercicio 2007
Ejercicio 2003	2.855,75
Ejercicio 2004	41.080,61
Ejercicio 2005	518.283,86
TOTAL:	562.220,22

Del total de las subvenciones concedidas por la AECID en los diferentes ejercicios a la Fundación, mediante subvención nominativa se ha llevado al resultado del ejercicio 2007:

Año de concesión	Importe llevado a resultados en el ejercicio 2007
Ejercicio 2005	95.234,81
Ejercicio 2006	2.614.017,60
Ejercicio 2007	6.085.806,62
TOTAL:	8.795.059,03

Del total de las subvenciones concedidas por la CE para programas de hermanamientos en los diferentes ejercicios a la Fundación, se ha llevado al resultado del ejercicio 2007:

Año de concesión	Importe llevado a resultados en el ejercicio 2007
Ejercicio 2001	2.550,17
Ejercicio 2003	118.746,57
Ejercicio 2004	409.289,33
Ejercicio 2005	2.482.627,19
Ejercicio 2006	6.880.386,69
Ejercicio 2007	883.588,80
TOTAL:	10.772.088,41

Del total de las subvenciones concedidas para Licitaciones de otros tipos de proyectos en los diferentes ejercicios a la Fundación, se ha llevado al resultado del ejercicio 2007:

Año de concesión	Importe llevado a resultados en el ejercicio 2007
Ejercicio 2001	-
Ejercicio 2005	10.254,28
Ejercicio 2006	2.442.931,81
Ejercicio 2007	2.214.879,61
TOTAL:	5.321.389,00

Del total de la subvención concedida por la Junta de Andalucía en el ejercicio 2005 a la Fundación se ha llevado al resultado del ejercicio 2007 la cantidad de: 48.654,24 euros, de la subvención concedida por el MAEC se ha llevado al resultado del ejercicio 2007 la cantidad de: 395.197,29 euros, de la subvención concedida por el INE se ha llevado al resultado del ejercicio 2007 la cantidad de: 831.581,96 euros y de la subvención concedida por la DGPOLDE se ha llevado al resultado del ejercicio 2007 la cantidad de: 479.403,35 euros.

Todas estas imputaciones al resultado están recogidas en el epígrafe "Ingresos de la entidad por la actividad propia" de la cuenta de resultados del ejercicio 2007 adjunta.

El importe total de la subvención concedida por el INE en el ejercicio ha sido de 734.200 euros, quedando pendiente de imputar al resultado 4.108,16 euros, la subvención concedida por la DGPOLDE en el ejercicio ha sido de 556.000 euros, quedando pendiente de imputar al resultado 56.596,65 euros, y la subvención concedida por el MAEC en el ejercicio ha sido de 432.000 euros, quedando pendiente de imputar al resultado 36.802,71 euros.

Asimismo, dentro de los epígrafes "Acreedores a largo plazo" y "Acreedores a corto plazo" del pasivo del balance de situación se recogen las subvenciones de carácter reintegrable que recibe la Fundación de distintos Organismos, las cuales se contabilizan como deudas a largo plazo reintegrables en subvenciones y como deudas a corto plazo reintegrables en subvenciones. En estos epígrafes aparece un saldo final de 15.012.901,32 euros y de 13.103.407,84 euros respectivamente, correspondiente a parte de las subvenciones reintegrables concedidas por la AECID, Junta de Andalucía, INE, DGPOLDE y por la C.E. las cuales están pendientes de ejecutar y, por tanto, no han sido imputadas al resultado.

13.- Provisiones para riesgos y gastos

En las provisiones para riesgos y gastos se han dotado en el ejercicio las siguientes:

1- Provisión para Responsabilidades, por importe de 124.123,88 euros. La misma se debe a la demanda interpuesta por PONTEGADEA SERRANO 49 S.L. en el Juzgado de Primera Instancia nº 40 de Madrid en referencia a los presuntos daños a dicha entidad al romperse las negociaciones para la firma del contrato de alquiler de un inmueble propiedad de PONTEGADEA sito en C/ Montalbán 7 de Madrid.

La cantidad de 124.123,88 euros corresponde al 100% del peticum de la parte actora, según una cuantificación de daños y perjuicios que relacionan en la demanda.

2- Provisión para Grandes Reparaciones, por importe inicialmente presupuestado (al 100%) de 189.085,51 euros de las obras que están previstas empiecen en el ejercicio 2008, y que son necesarias para el correcto funcionamiento de la entidad (reformas de instalaciones eléctricas y transferencias de datos).

14.- Situación fiscal.

Dado que la Fundación se encuadra dentro de la calificación de "entidades sin fines lucrativos" a los efectos del Artículo 2 de la Ley 49/2002 de Régimen Fiscal de las Entidades sin Fines Lucrativos y de los Incentivos Fiscales al Mecenazgo, y que cumple con los requisitos previstos en el Artículo 3 de esta Ley, la Fundación tiene derecho a disfrutar del régimen fiscal especial contemplado en la misma, que consiste, básicamente, en la exención del Impuesto sobre Sociedades para determinados rendimientos, así como la exención en otra serie de impuestos locales.

La Base Imponible del Impuesto sobre Sociedades se determina mediante la realización de los oportunos ajustes al resultado contable, de manera que no se computan ninguna de las siguientes partidas:

1. Los ingresos exentos.
2. Los gastos expresamente contemplados como no deducibles o no computables en la normativa general del Impuesto.
3. Los gastos directa o indirectamente imputables a actividades exentas.

Así, se obtiene que no existe gasto por este impuesto en el ejercicio, dado que la totalidad de las rentas obtenidas están exentas según los artículos 6 y 7 de la Ley 49/02. Más concretamente las actividades mercantiles que realiza la Fundación están exentas debido a que son desarrolladas en cumplimiento de su objeto al ser actividades de cooperación para el desarrollo y formativas que se encuadran en los apartados 1.º, 7.º y 8.º del artículo 7 de la Ley. Así los ingresos y gastos relativos a las rentas obtenidas son:

Los ingresos relativos a colaboraciones aparecen recogidos en la partida B.1.b del Haber de la Cuenta de Resultados. El importe que se recoge 537.437,71 euros, incluye proyectos de consultoría y formación realizados a través de convenios de colaboración. Estas actividades han consistido en:

- Proyecto de: "Master a Distancia En Gerencia Pública para Funcionarios Peruanos. I Edición". Esta actividad se ha realizado en colaboración con la Secretaría de Estado de Asuntos Exteriores y para Iberoamérica. Los ingresos por esta actividad han sido 50.165,56 euros.
- Proyecto de: "Master a Distancia de Gerencia Pública para Funcionarios Bolivianos- II Edición". Esta actividad se ha realizado en colaboración con la Secretaría de Estado de Asuntos Exteriores y para Iberoamérica. Los ingresos por esta actividad han sido 59.268,45 euros.
- Proyecto de: "Proyecto de Apoyo al Envío de Expertos Españoles a Misiones de Observación Electoral". Esta actividad se ha realizado en colaboración con la Secretaría de Estado de Asuntos Exteriores y para Iberoamérica del Ministerio de Asuntos Exteriores y de Cooperación MAEC. Los ingresos por esta actividad han sido - (118,40) euros.
- Proyecto de: "Apoyo al Envío de Expertos Españoles a Misiones de Paz". Esta actividad se ha realizado en colaboración con la Secretaría de Estado de Asuntos Exteriores y para Iberoamérica del Ministerio de Asuntos Exteriores y de Cooperación MAEC. Los ingresos por esta actividad han sido 399.710,57 euros.
- Proyecto de: "Convenio de Colaboración entre FIAPP y el INE de Chile". Los ingresos por esta actividad han sido 4.978,00 euros.
- Proyecto de: "Programa de Estudio de Experiencias Extranjeras del Programa Vietnamita KX10". Los ingresos por esta actividad han sido 12.000,00 euros.
- Proyecto de: "Convenio de Investigación con el Instituto Español de Comercio Exterior (ICEX)". Los ingresos por esta actividad han sido 11.433,53 euros.

La Fundación no posee ningún porcentaje de participación en sociedades mercantiles.

No se han realizado en el ejercicio transacciones con entidades del grupo o asociadas, por falta de su existencia. Se han producido diferencias de cambio positivas por importe de 1.076,08 euros y diferencias de cambio negativas por importe de 349,78 euros debidas a transacciones en moneda extranjera por servicios recibidos.

Los ingresos derivados de la actividad mercantil realizada están recogidos en la partida B.2 del Haber de la Cuenta de Resultados, "ventas y otros ingresos ordinarios de la actividad mercantil". Las actividades agrupadas en este epígrafe han consistido en:

La participación a través de una subcontratación en la ejecución del proyecto de la Comisión Europea "Programa regional de estadística en la región del mediterráneo, Fase II - Lote 2 - Actividades temáticas". Los ingresos por esta actividad han sido 74.843,50 euros.

La participación a través de una subcontratación en la ejecución del proyecto de la Comisión Europea "Desarrollo de procedimientos de Protocolo en Qatar". Los ingresos por esta actividad han sido 9.663,46 euros.

La participación a través de una subcontratación en la ejecución del proyecto de la Comisión Europea "Study Visit from the Statistical Office of Lithuania - Kazakhstan - Turkey". Los ingresos por esta actividad han sido 4.125,00 euros.

La participación a través de una subcontratación en la ejecución del proyecto de la Comisión Europea "Misión de evaluación para la Reconstrucción en Líbano (EUNIDA)". Los ingresos por esta actividad han sido 18.468,35 euros.

La participación a través de una subcontratación en la ejecución del proyecto de la Comisión Europea "2ª Misión de Evaluación para la Reconstrucción en Líbano". Los ingresos por esta actividad han sido 25.439,20 euros.

La participación a través de una subcontratación en la ejecución del proyecto de la Comisión Europea "Convenio con IRD Eurosocial Salud". Los ingresos por esta actividad han sido 37.388,19 euros.

La participación a través de una subcontratación en la ejecución del proyecto del Mº de Justicia "Actividades de Cooperación al Desarrollo del Mº de Justicia". Los ingresos por esta actividad han sido 24.731,00 euros.

La participación a través de una subcontratación en la ejecución del proyecto de la Comisión Europea "Multi-Beneficiary Statistical Cooperation Programme for Bulgaria, Croatia, Romania and Turkey 2005, Lote 1: Macro-Economic and Social Statistics". Los ingresos por esta actividad han sido 2.580,00 euros.

La participación a través de una subcontratación en la ejecución del proyecto de la Comisión Europea "Assessment of the Case Management System supplied by BCC to USKOK and USKOK Capacity in Using the System in the Prosecution of Corruption and Organised Crime Cases". Los ingresos por esta actividad han sido 5.000,00 euros.

La participación a través de una subcontratación en la ejecución del proyecto de la Comisión Europea "Apoyo a la Administración Pública en Haití". Los ingresos por esta actividad han sido 33.715,20 euros.

La participación a través de una subcontratación en la ejecución del proyecto de la Comisión Europea "Transitional Facility for Institutional Development Project New Acquis Task in Statistics". Los ingresos por esta actividad han sido 2.560,00 euros.

La participación a través de una subcontratación en la ejecución del proyecto de la OTC Namibia "Asistencia Técnica para el desarrollo del programa de la diplomatura en Geomática de la Universidad Politécnica de Namibia". Los ingresos por esta actividad han sido 11.729,01 euros.

Tipo de renta	Ingresos 2006 (€)	%	Ingresos 2007 (€)	%	Artículo exención de la Ley 49/02
Convenios de colaboración	597.482,34	2,45%	537.437,71	1,88%	6.1.a
Cuotas usuarios	48.570,99	0,20%	71.601,89	0,25%	6.1.b
Subvenciones	23.208.159,65	95,19%	27.205.393,50	95,29%	6.1.c
Intereses	221.889,55	0,91%	373.644,58	1,31%	6.2
Explotaciones económicas exentas	305.938,90	1,25%	362.767,65	1,27%	7.1.mº7 y 7.8
TOTAL	24.381.841,43	100,00%	28.550.845,33	100,00%	

15.- Ingresos y gastos.

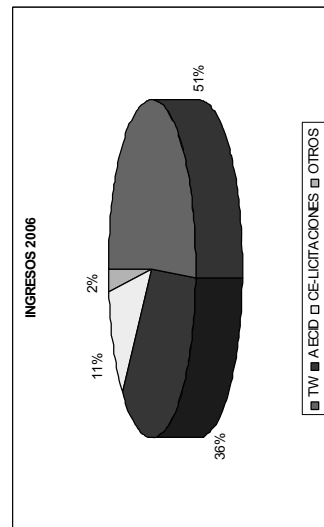
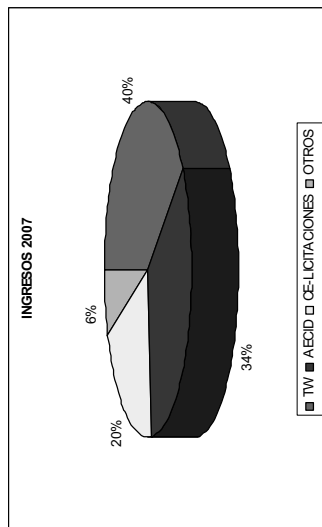
No se han producido gastos de administración del patrimonio de la Fundación, ni ayudas monetarias ni aprovisionamientos en el ejercicio.

En la partida A.4.b del debe de la Cuenta de Resultados, "Cargas Sociales", aparecen recogidos los siguientes gastos:

- Seguridad Social a cargo de la empresa: 1.054.164,47 euros.
- Otras cargas sociales: 173.638,63 euros.

El total de subvenciones recibidas, todas ellas vinculadas a la actividad propia, se distribuye de la forma descrita en las notas 5.e y 12. Así, el desglose de la partida B.1.c, subvenciones, donaciones y legados, del Haber de la cuenta de resultados es el siguiente:

	2.007	%	2.006	%
TW	10.772.088,40	39,60%	11.819.704,95	50,93%
AECID	9.357.279,25	34,39%	8.351.520,61	35,99%
CE-LICITACIONES	5.321.389,01	19,56%	2.550.438,42	10,99%
OTROS	1.754.636,84	6,45%	486.495,67	2,10%
TOTAL:	27.205.393,50	100,00%	23.208.159,65	100,00%



. La participación a través de una subcontratación en la ejecución del proyecto del INE "Statistical Co-operation with the New Member States and with Bulgaria and Romania - Lot 3". Los ingresos por esta actividad han sido 2.670,00 euros.

. La participación a través de una subcontratación en la ejecución del proyecto de la OSCE "Foro de la Juventud". Los ingresos por esta actividad han sido 38.644,21 euros.

. La participación a través de una subcontratación en la ejecución del proyecto de Business and Strategies "Asistencia a la Corte Suprema de Filipinas en materia de género". Los ingresos por esta actividad han sido 6.960,50 euros.

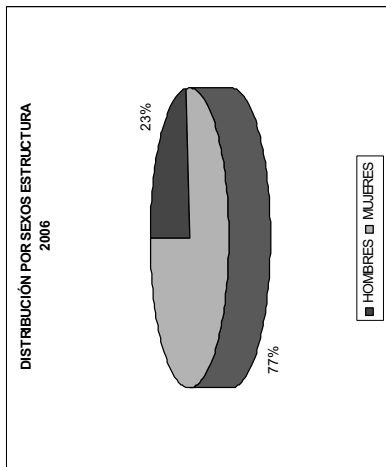
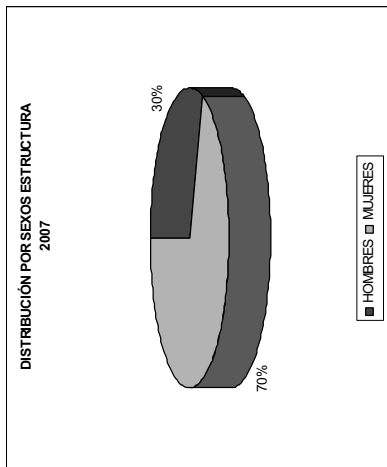
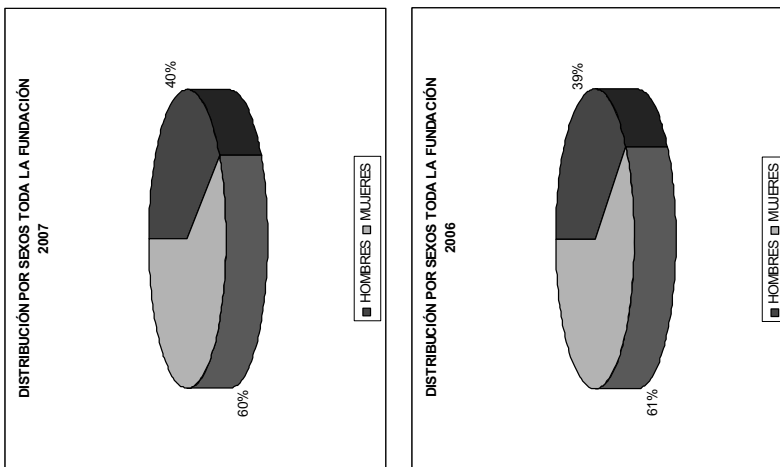
. La participación a través de una subcontratación en la ejecución del proyecto del INE "Study European Statistical Training Programme - Lot 4". Los ingresos por esta actividad han sido 4.078,28 euros.

. La participación a través de una subcontratación en la ejecución del proyecto de la Comisión Europea "Cofinanciación de ENM para el proyecto Eurosocietal". Los ingresos por esta actividad han sido 60.000 euros.

El número medio de trabajadores del ejercicio 2007 ha sido de 131 trabajadores. Este número se desglosa de la siguiente forma según categorías:

	2006		2007		
	HOMBRES	MUJERES	HOMBRES	MUJERES	
Director	1		1		
Secretaría General	1	1	1	1	
Adjuntos Director	1	1	1	1	
Gerente	1	1	1	1	
Jefes de Área	3	7	4	6	
Técnicos	5	18	11	28	
Técnicos Adjuntos	2	7	7	11	
Auxiliares	2	7	5	11	
Secretarías		8		6	
Consejeros Preadhesión	17	3	16	3	
Otro Personal Proyectos	13	17	14	22	
TOTAL:	45	69	53	78	
TOTAL EJERCICIO 2006:		114	TOTAL EJERCICIO 2007:		131

Gráficamente la distribución es la siguiente:



El número de trabajadores a 31 de diciembre del ejercicio 2007 ha sido de 131 trabajadores. Este número se desglosa de la siguiente forma según categorías:

	2006		2007		
	HOMBRES	MUJERES	HOMBRES	MUJERES	
Director	1		1		
Secretaría General	1	1	1	1	
Adjuntos Director	1	1	1	1	
Gerente	1	1	1	1	
Jefes de Área	3	7	4	6	
Técnicos	17	3	16	3	
Técnicos Adjuntos	13	17	14	22	
Auxiliares	5	18	11	28	
Secretarías	2	7			
Consejeros Preadhesión	2	7	5	11	
Otro Personal Proyectos		8		6	
TOTAL:	45	69	53	78	
TOTAL EJERCICIO 2006:		114	TOTAL EJERCICIO 2007:		131

El gasto de personal ha ascendido a 6.900.072,37 estando dividido en:

- Personal de estructura: 2.893.263,94 euros, del que 2.719.625,31 euros corresponde a sueldos y seguridad social de la empresa con un crecimiento del 8,70% sobre el ejercicio anterior, y 173.638,63 a otras cargas sociales. Este incremento se debe al efecto del coste por nuevas altas y finiquitos de las rotaciones que se han producido en el ejercicio.
 - Personal de proyectos: 4.006.808,43 euros, con un crecimiento del 10,68% sobre el ejercicio anterior. Este incremento se debe al incremento del 10% del personal contratado para poder realizar las actividades del ejercicio 2007.
- No están incluidos dentro de los ingresos y gastos del ejercicio 2007 los que se derivarían de la contabilización de la cesión de uso gratuita del local donde ejerce su actividad la Fundación, concedida a la misma por parte de uno de los miembros fundadores de la fundación absorbida, el I.N.A.P., ni del local cedido de forma gratuita por el INE, sito en

Paseo de la Castellana 181, ya que la Fundación no posee una valoración económica de los mismos. La contabilización de las cesiones supondría el reconocimiento de un ingreso y un gasto por el mismo importe que no afecta al resultado del ejercicio ni a la determinación de ningún impuesto, por lo que la Fundación no considera que su exclusión contable distorciona la imagen fiel de las cuentas anuales.

16.- Compromisos y garantías

La Fundación ha suscrito seis avales por un importe total de 978.426,78 euros en garantía de varios anticipos recibidos en proyectos de la CE y como garantía de dos oficinas que están alquiladas por FILAPP. El límite de la línea de avales que dispone FILAPP es de: 3.000.000,00 euros.

17.- Aplicación de los elementos patrimoniales a fines propios.

Las aportaciones a la dotación fundacional recibidas por la Fundación han sido las realizadas en el momento de su constitución y la ampliación realizada por la fusión:

	Aportaciones (en euros)
Dotación de la AECID (1998)	24.040,48
Dotación del Centro de Estudios Políticos y Constitucionales (1998)	6.010,12
Ampliación por fusión (2000)	
- AECID	90.151,81
- INAP	60.101,21
- Ampliación por excedente positivo 1998	9.335,25
	189.638,87

El destino de rentas e ingresos a que se refiere el artículo 3.2 de la Ley 49/2002, es el siguiente, expresado en euros:

- Determinación base de cálculo:

EJERCICIO	Ajustes (+) del resultado contable		Ajustes (-) del resultado contable	Diferencia: BASE DEL ARTICULO 27 LEY 50/2002 (Artículo 32 Reglamento R.D. 1337/2005)	Recursos mínimos a destinar a cumplimiento de fines en el ejercicio
	Resultado contable	%			
2.003	346.822,94	20.734,90	17.364.282,86	17.751.840,70	12.412.288,49
2.004	639.448,86	32.638,84	17.544.509,56	18.216.597,26	12.751.618,08
2.005	267.147,16	43.068,32	17.522.532,66	17.832.748,14	12.482.923,70
2.006	1.099.646,33	55.779,63	23.032.194,25	24.187.520,21	16.931.264,14
2.007	1.136.255,54	70.510,74	26.643.648,85	27.850.415,13	19.495.290,59
TOTAL	3.489.220,83	222.732,43	102.107.168,18	105.819.121,44	74.073.385,01

- Ajustes positivos:

Nº DE CUENTA	PARTIDA DE LA CUENTA DE RESULTADOS	DETALLE DEL ELEMENTO PATRIMONIAL AFECTADO A LA ACTIVIDAD EN CUMPLIMIENTO DE FINES	Dotación de la amortización del elemento patrimonial (importe)	Importe total amortizado del elemento patrimonial
681	Dotaciones para amortizaciones de inmovilizado	Aplicaciones informáticas afecto a la estructura de la Fundación (ver detalle en inventario)	8.184,74	17.148,29
681	Dotaciones para amortizaciones de inmovilizado	Patentes y Marcas afectas a la estructura de la Fundación (ver detalle en inventario)	367,19	455,39

A). DOTACIONES PARA AMORTIZACIÓN DEL INMOVILIZADO AFECTO A LAS ACTIVIDADES DESARROLLADAS PARA EL CUMPLIMIENTO DE FINES (Artículo 32.4.a) Reglamento R.D. 1337/2005)

Nº DE CUENTA	PARTIDA DE LA CUENTA DE RESULTADOS	DETALLE DEL ELEMENTO PATRIMONIAL AFECTADO A LA ACTIVIDAD EN CUMPLIMIENTO DE FINES	Dotación de la amortización del elemento patrimonial (importe)	Importe total amortizado del elemento patrimonial
682	Dotaciones para amortizaciones de inmovilizado	Mobiliario afecto a la estructura de la Fundación (ver detalle en inventario)	26.006,98	83.173,29
682	Dotaciones para amortizaciones de inmovilizado	Equipos para procesos de información afectos a la estructura de la Fundación (ver detalle en inventario)	35.931,83	109.444,71
		SUBTOTAL	70.510,74	210.221,68

B). VARIACIÓN DE LAS PROVISIONES DE INMOVILIZADO AFECTO A LAS ACTIVIDADES DESARROLLADAS PARA CUMPLIMIENTO DE LOS FINES FUNDACIONALES (Artículo 32.4.a) del Reglamento R.D. 1337/2005)

Nº DE CUENTA	PARTIDA DE LA CUENTA DE RESULTADOS	DETALLE DEL ELEMENTO PATRIMONIAL AFECTADO A LA ACTIVIDAD EN CUMPLIMIENTO DE FINES	Importe de la variación imputada al ejercicio de la provisión de inmovilizado correspondiente al elemento patrimonial	Importe total de la provisión por depreciación del inmovilizado correspondiente al elemento patrimonial
		SUBTOTAL	0,00	0,00
		TOTAL AJUSTES QUE AUMENTAN EL RESULTADO CONTABLE	70.510,74	0,00

- Aplicación de recursos a fines:

Recursos mínimos a destinar en el ejercicio (art.º 27 Ley 50/2002), (viene de la Tabla 1)	RECURSOS DESTINADOS EN EL EJERCICIO A CUMPLIMIENTO DE FINES				DIFERENCIA: Recursos destinados en exceso (+) o defecto (-) s/70% mínimo. (a compensar en 4 ejercicios)	RECURSOS DESTINADOS A CUMPLIMIENTO DE FINES HECHOS EFECTIVOS EN EL EJERCICIO					Total recursos hechos efectivos	% (art.º 27 Ley 50/2002)
	Gastos act. propia devengados en el ejercicio (incluye gastos comunes a la act. propia)	Inversiones realizadas en la actividad propia en el ejercicio	TOTAL RECURSOS DESTINADOS EN EL EJERCICIO	% Recursos destinados s/ Base del artículo 27		(N-3)	2004	2005	2006	2007		
12.412.288,49	17.364.282,86	51.804,42	17.416.087,28	98,22%	5.003.798,79	12.412.288,49				12.412.288,49	70,00%	
12.751.618,08	17.544.509,56	65.562,34	17.610.071,90	96,67%	4.858.453,82	12.751.618,08				12.751.618,08	70,00%	
12.482.923,70	17.522.532,66	169.757,61	17.692.290,27	99,21%	5.209.366,57	12.482.923,70				12.482.923,70	70,00%	
16.931.264,14	23.032.194,25	70.031,65	23.102.225,90	95,51%	6.170.961,75				16.931.264,14	16.931.264,14	70,00%	
19.495.290,59	26.643.648,85	70.031,65	26.713.680,50	95,92%	7.218.389,91				19.495.290,59	19.495.290,59	70,00%	
74.073.385,01	102.107.168,18	427.187,67	102.534.355,85	96,90%		12.412.288,49	12.751.618,08	12.482.923,70	16.931.264,14	19.495.290,59	74.073.385,01	70,00%

Partidas significativas afectadas al cumplimiento de fines:

GASTOS DEVENGADOS EN CUMPLIMIENTO DE FINES				IMPORTE
Nº DE CUENTA	PARTIDA DE LA CUENTA DE RESULTADOS	DETALLE DEL GASTO	CRITERIO DE IMPUTACIÓN A LA ACTIVIDAD PROPIA EN CUMPLIMIENTO DE FINES	IMPORTE
			TOTAL	0,00
INVERSIONES EFECTIVAMENTE REALIZADAS EN LA ACTIVIDAD PROPIA EN CUMPLIMIENTO DE FINES				IMPORTE
Nº DE CUENTA	PARTIDA DEL BALANCE	DETALLE DE LA INVERSIÓN	CRITERIO DE IMPUTACIÓN A LA ACTIVIDAD PROPIA EN CUMPLIMIENTO DE FINES	IMPORTE
225	Otras instalaciones, utillaje y mobiliario	Mobiliario	Afecto a Estructura de la Fundación - ejercicio 2004	38.888,95
226	Otro inmovilizado	Equipos Informáticos	Afecto a Estructura de la Fundación - ejercicio 2004	26.673,39
215	Aplicaciones informáticas	Aplicaciones informáticas	Afecto a Estructura de la Fundación - ejercicio 2005	10.057,19
225	Otras instalaciones, utillaje y mobiliario	Mobiliario	Afecto a Estructura de la Fundación - ejercicio 2005	118.974,16
226	Otro inmovilizado	Equipos Informáticos	Afecto a Estructura de la Fundación - ejercicio 2005	40.726,26
212	Propiedad Industrial e Intelectual	Patentes y Marcas	Afecto a Estructura de la Fundación - ejercicio 2006	1.163,76
215	Aplicaciones informáticas	Aplicaciones informáticas	Afecto a Estructura de la Fundación - ejercicio 2006	2.974,24
225	Otras instalaciones, utillaje y mobiliario	Mobiliario	Afecto a Estructura de la Fundación - ejercicio 2006	32.190,55
226	Otro inmovilizado	Equipos Informáticos	Afecto a Estructura de la Fundación - ejercicio 2006	33.703,10
212	Propiedad Industrial e Intelectual	Patentes y Marcas	Afecto a Estructura de la Fundación - ejercicio 2007	-
215	Aplicaciones informáticas	Aplicaciones informáticas	Afecto a Estructura de la Fundación - ejercicio 2007	25.439,06
225	Otras instalaciones, utillaje y mobiliario	Mobiliario	Afecto a Estructura de la Fundación - ejercicio 2007	24.905,45
226	Otro inmovilizado	Equipos Informáticos	Afecto a Estructura de la Fundación - ejercicio 2007	90.720,83
			TOTAL	446.416,94

- Gastos de Administración:

GASTOS DE ADMINISTRACIÓN						
Ejercicio	Límites alternativos (Artº 33 Reglamento R.D.1337/2005)	20 % de la base de cálculo del artº 27 Ley 50/2004 y artº 32.1 Reglamento R.D 1337/2005	Gastos comunes asignados a la administración del patrimonio	Gastos resarcibles a los patronos	Total gastos administración devengados en el ejercicio	Supera (+) / No supera (-) el límite máximo elegido
2003	52.342,98	3.546.368,14			0,00	-52.342,98
2004	84.315,42	3.643.319,45			0,00	-84.315,42
2005	104.567,30	3.566.549,63			0,00	-104.567,30
2006	159.544,61	4.837.504,04			0,00	-159.544,61
2007	216.357,39	5.570.083,02			0,00	-216.357,39

- Incremento dotación y reservas:

EJERCICIO	BASE DEL ARTÍCULO 27 LEY 50/2002 (Artículo 32 Reglamento R.D. 1337/2005)	RECURSOS A DESTINAR A :				Recursos a destinar a dotación fundacional y reservas hechos efectivos en el ejercicio					
		Dotación fundacional	Reservas	Total	% QUE REPRESENTA S/BASE DEL ARTÍCULO 27 LEY 50/2002 (Artículo 32 Reglamento R.D. 1337/2005)	2003	2004	2005	2006	2007	Total aplicaciones
2.003	17.731.840,70		346.822,94	346.822,94	1,96%	346.822,94					346.822,94
2.004	18.216.597,26		639.448,86	639.448,86	3,51%		639.448,86				639.448,86
2.005	17.832.748,14		267.147,16	267.147,16	1,50%			267.147,16			267.147,16
2.006	24.187.520,21		1.099.546,33	1.099.546,33	4,55%				1.099.546,33		1.099.546,33
2.007	27.850.415,13		1.136.255,54	1.136.255,54	4,08%					1.136.255,54	1.136.255,54
TOTAL	105.819.121,44	0,00	3.489.220,83	3.489.220,83	3,30%	346.822,94	639.448,86	267.147,16	1.099.546,33	1.136.255,54	3.489.220,83

- Destino de renta Ley 30/1994:

Ejercicio	Ingresos brutos computables (1)	Gastos necesarios computables (2)	Impuestos (3).	Diferencia (4).	Importe destinado a fines propios								
					TOTAL (5)		Destinado en el ejercicio						
					Importe	%	2001	2002	2003	2004	2005	Total destino de rentas aplicados	
2001	5.884.530,48	795.981,05	9.800,45	5.078.748,98	4.862.505,61	95,74%	4.860.907,83						4.860.907,83
2002	13.034.394,23	1.265.386,65	0,00	11.769.007,58	11.474.853,14	97,50%		11.474.853,14	0,00	0,00	0		11.474.853,14

- Incremento dotación Ley 30/1994:

Ejercicio	Gastos de administración	Importe destinado a dotación fundacional					Total incrementos de la dotación aplicados	
		Total	Destinado en el ejercicio					
	Importe	Importe	2001	2002	2003	2004	2005	
2001	0	216.243,37			0	0	0	0
2002	0	294.154,44			0	0	0	0

La composición de la Comisión Permanente según lo establecido en el artículo 19 de los Estatutos, es la siguiente:

- Presidente: La Secretaría de Estado de Cooperación Internacional
- Vicepresidentes:
- El Secretario de Estado de Justicia
 - El Secretario de Relaciones con las Cortes
- Vocales:
- La Subsecretaria del Ministerio de Administraciones Públicas
 - El Secretario General para la Administración Pública
 - El Secretario General de la Agencia Española de Cooperación Internacional
 - El Director General de Cooperación con África, Asia y Europa Oriental
 - La Directora General de Cooperación con Iberoamérica
 - El Director General del Instituto Nacional de Administración Pública.

Secretario: El Secretario del Pleno del Patronato, que actuará con voz pero sin voto.

La Fundación desde el ejercicio 2006 pertenece a un Grupo Europeo de Interés Económico: European Network of Implementing Development Agencies (EUNIDA). Dicho grupo lo forman en la misma proporción los siguientes miembros:

- 1- Belgisch Technische Coöperatie: Coöperation Technique Belge (BTC/CTB).
- 2- France Coopération Internationale (FCI).
- 3- Agence luxembourgeoise pour la Coopération au Développement (Lux-Development).
- 4- Fundación Internacional y para Iberoamérica de Administración y Políticas Públicas (FIAPP).

Dicho grupo se constituye sin capital inicial. Las cuentas del ejercicio 2006 que se aprobaron el 29 de junio de 2007 en la Asamblea General, con unos ingresos ordinarios de 647,50 euros, de gastos de 29.312,74 euros y de unos intereses de 53,20 euros generando un beneficio de 35.490,46 €. En dicha Asamblea se decidió no repartir ningún importe entre los miembros del mencionado grupo. En el ejercicio 2007 el resultado ha sido de 29.898,61 euros. Para la Asamblea General que se realizará el 29 de junio de 2008, se espera no repartir ningún dividendo entre los miembros. Las cuentas anuales del ejercicio 2007, están pendientes del informe de auditoría.

La Fundación por pertenecer al sector público estatal está sometida a auditoría por parte de la Intervención General del Estado y sus cuentas se rinden ante el Tribunal de Cuentas. Además los auditores no han percibido ninguna remuneración por la realización de la auditoría.

Dada la actividad de la Fundación, la misma no tiene responsabilidades, gastos, activos, ni provisiones o contingencias de naturaleza medioambiental que pudieran ser significativos en relación con el patrimonio, la situación financiera o los resultados de la misma. Por este motivo no se incluyen desgloses específicos en la presente memoria de cuentas anuales respecto a información de cuestiones medioambientales.

19. - Cuadro de financiación.

APLICACIONES	EJERCICIO 2007	EJERCICIO 2006	ORÍGENES	EJERCICIO 2007	EJERCICIO 2006
1. Recursos aplicados en las operaciones.	8.235.146,48	8.579.396,23	1. Recursos procedentes de las operaciones.		
			3. Subvenciones, donaciones y legados y otros	2.986.000,00	3.260.790,00
3. Adquisición de inmovilizado.			4. Deudas a L.P.		
a) Inmovilizaciones inmateriales	25.439,06	4.138,00	4.d) De otras entidades	10.109.192,78	9.242.537,52
b) Inmovilizaciones materiales	115.626,28	65.893,65			
c) Inmovilizaciones financieras	605.103,40	6.800,00			
4. Reducciones de subvenciones de capital					
5. Cancelación o traspaso a corto plazo de subvenciones a largo plazo	4.076.522,52	5.370.265,48			
Total aplicaciones	13.077.637,74	14.028.493,36			
Exceso de orígenes sobre aplicaciones (Aumento del capital circulante)			Total orígenes.	13.015.192,78	12.503.297,52
			Exceso de aplicaciones sobre orígenes (Disminución del capital circulante)	62.644,96	1.523.195,84

18. - Otra información relevante.

Los miembros del Patronato no han percibido ningún tipo de remuneración o dieta durante el ejercicio. Así mismo, tampoco se han asumido seguros de vida o pensiones, créditos o anticipos con ningún miembro del Patronato.

La Fundación está sometida al Protectorado de Fundaciones docentes del Ministerio de Educación y Cultura.

La Fundación recoge en el artículo 38 de sus estatutos el destino del patrimonio en caso de disolución. Así este artículo establece en su apartado 2 que "Al amparo de lo establecido en el artículo 33.3 de la Ley, los bienes y derechos resultantes de la liquidación serán destinados a las Instituciones públicas fundadoras o entes análogos que se subroguen en sus funciones."

La composición del Patronato según lo establecido en el artículo 17 de los Estatutos, es la siguiente:

Presidenta: La Vicepresidenta Primera del Gobierno

Vocales:

- El Ministro de Asuntos Exteriores y de Cooperación.
- El Ministro de Justicia.
- La Ministra de la Presidencia.
- La Ministra de Administraciones Públicas.
- La Secretaría de Estado de Cooperación Internacional.
- El Secretario de Estado de Justicia.
- El Secretario de Estado de Relaciones con las Cortes.
- El Director Adjunto del Gabinete de la Presidencia de Gobierno.
- La Subsecretaria del Ministerio de Justicia.
- La Subsecretaria de Economía y Hacienda.
- La Subsecretaria del Ministerio de Administraciones Públicas.
- La Secretaría General para la Administración Pública.
- El Secretario General de la Agencia Española de Cooperación Internacional.
- El Director General de Cooperación con África, Asia y Europa Oriental.
- La Directora General de Cooperación con Iberoamérica
- El Director General del Centro de Estudios Políticos y Constitucionales
- El Director General del Instituto Nacional de Administración Pública

Secretario:

Este cargo recaerá en el Director de la Fundación, que actuará con voz pero sin voto.

Durante el año 2007 se han producido los siguientes cambios:

Ministro de Justicia.

Cese: D. Juan Fernando López Aguilar, por R.D. 234/2007, de 9 de febrero.

Nombramiento: D. Mariano Fernández Bermejo, que es nombrado Ministro por R.D. 235/2007, de 9 de febrero y toma posesión como Patrono el 5 de noviembre de 2007.

Ministro de Administraciones Públicas.

Cese: D. Jordi Sevilla Segura, por R.D. 955/2007, de 6 de julio.

Nombramiento: Dª Elena Salgado Méndez, que es nombrada Ministra por R.D. 959/2007, de 6 de julio. Toma posesión como Patrona de FIAPP el 5 de septiembre de 2007 y se inscribe su nombramiento en el Registro de Fundaciones el 5 de febrero de 2008.

Secretario de Estado de Justicia.

Cese: D. Luis López Guerra, por R.D. 248/2007, de 16 de febrero.

Nombramiento: D. Julio Pérez Hernández, que es nombrado por R.D. 251/2007, de 16 de febrero. Toma posesión como Patrono de FIAPP el 5 de septiembre de 2007 y se inscribe su nombramiento en el Registro de Fundaciones el 5 de febrero de 2008.

Subsecretaria del Ministerio de Justicia.

Cese: Dª Ana María de Miguel Langa, por R.D. 281/2007, de 23 de febrero.

Nombramiento: Dª Susana Perí Gómez, por R.D. 284/2007, de 23 de febrero. Toma posesión como Patrona de FIAPP el 5 de septiembre de 2007 y se inscribe su nombramiento en el Registro de Fundaciones el 5 de febrero de 2008.

Secretaría General para la Administración Pública.

Cese: Consuelo Sánchez Naranjo, por R.D. 996/2007, de 13 de julio.

Nombramiento: Dª Mercedes Elvira del Palacio Tascón, por R.D. 1000/2007, de 13 de julio. Toma posesión como Patrona de FIAPP el 5 de septiembre de 2007 y se inscribe su nombramiento en el Registro de Fundaciones el 5 de febrero de 2008.

VARIACIÓN DE CAPITAL CIRCULANTE	EJERCICIO 2007		EJERCICIO 2006	
	Aumentos	Disminuciones	Aumentos	Disminuciones
1. Deudores.		3.892.452,35		1.351.337,22
2. Acreedores	5.930.396,22			7.310.793,43
3. Inversiones financieras temporales				22.904,19
4. Tesorería.	2.599.507,33	4.698.796,74	7.165.781,77	
5. Ajustes por periodificación		1.299,42		3.942,77
Total.	8.529.903,55	8.592.548,51	7.165.781,77	8.688.977,61
Variación del capital circulante.		-62.644,96		-1.523.195,84

20. - Liquidación de presupuesto.

La Fundación, al ser una fundación del sector público estatal según lo que establece la Ley 50/02, de 26 de diciembre, en materia de presupuestos se rige por las disposiciones que le son aplicables de la Ley General Presupuestaria, dado que sus presupuestos forman parte de los Presupuestos Generales del Estado.

La información sobre la liquidación del presupuesto del ejercicio 2007 se adjunta en el contenido del Informe del artículo 129.3 de la Ley General Presupuestaria que se acompaña a las Cuentas Anuales del ejercicio conforme a lo establecido por la Orden EHA/1006/2005, de 6 de abril de desarrollo del mencionado precepto.

17686 *RESOLUCIÓN de 28 de octubre de 2008, de la Secretaría General Técnica, por la que se acuerda la remisión del expediente administrativo correspondiente al recurso contencioso administrativo 1/175/2007, interpuesto ante la Sala Tercera de lo Contencioso Administrativo del Tribunal Supremo, sección cuarta, y se emplaza a los interesados en el mismo.*

A tenor de lo dispuesto en el artículo 48 de la Ley 29/1998, de 13 de julio, reguladora de la Jurisdicción Contencioso-Administrativa (BOE del 14), y en cumplimiento de lo solicitado por el Tribunal Supremo, Sala Tercera de lo Contencioso Administrativo (sección cuarta), se acuerda la remisión del expediente administrativo correspondiente al recurso contencioso administrativo en el encabezamiento citado, interpuesto por Federación Nacional de Transporte en Autobús (Fenebus) contra el Real Decreto 902/2007, de 6 de julio, por el que se modifica el Real Decreto 1561/1995, de 21 de septiembre, sobre jornadas especiales de trabajo, en lo relativo al tiempo de trabajo de trabajadores que realizan actividades móviles de transporte por carretera.

Asimismo, a tenor de lo dispuesto en el artículo 49 de la citada Ley, se emplaza a todas aquellas personas físicas y jurídicas a cuyo favor hubieren derivado o derivasen derechos de la resolución impugnada y a quienes tuvieren interés directo en el mantenimiento de la misma, para que comparezcan y se personen en autos ante la referida Sala en el plazo de nueve días, siguientes a la notificación o, en su caso, publicación de la presente resolución.

Madrid, 28 de octubre de 2008.—El Secretario General Técnico del Ministerio de la Presidencia, Diego Chacón Ortiz.

MINISTERIO DE CULTURA

17687 *RESOLUCIÓN de 5 de septiembre de 2008 de la Dirección General de Bellas Artes y Bienes Culturales por la que se incoa expediente para la declaración de bien de interés cultural a favor de la zona arqueológica submarina Isla del Aire en Sant Lluís (Menorca).*

Resolución de 5 de septiembre de 2008, de la Dirección General de Bellas Artes y Bienes Culturales, por la que se incoa y se abre un período de información pública para la declaración de Bien de Interés Cultural a favor de la Zona Arqueológica Submarina Isla del Aire, situada en el municipio de Sant Lluís, en Menorca, patrimonio del Estado adscrito al Ministerio de Medio Ambiente.

El Consell Insular de Menorca ha solicitado la declaración como Bien de Interés Cultural de la Zona Arqueológica Submarina Isla del Aire, al amparo del artículo 10 de la Ley 16/1985, de 25 de junio, del Patrimonio Histórico Español.

De la Isla del Aire cabe destacar que se trata de una de las zonas más ricas en cuanto al patrimonio arqueológico submarino que se localiza en

su entorno inmediato, formado por diferentes yacimientos, pecios y fondeaderos, estudiados y catalogados en los últimos años mediante la elaboración de la carta arqueológica submarina de Menorca y que abarcan un amplio período cronológico que se remonta a la Prehistoria.

A efectos de lo dispuesto en el artículo 12.1 del Real Decreto 111/1986, de 10 de enero, de desarrollo parcial de la Ley 16/1985, modificado por Real Decreto 64/1994, de 21 de enero, la descripción del bien, así como la delimitación del mismo, se publican como anexo a la presente resolución.

Considerando que el Ministerio de Cultura es competente para su declaración por estar dicho bien adscrito a la Administración del Estado, de conformidad con lo que al efecto establece el artículo 6.º b) de la ley citada, y dado que en él pueden concurrir los requisitos legales exigidos en su artículo 9 para su declaración.

En atención a lo expuesto, de conformidad con lo establecido en el artículo 6.b) y 9.2 de la Ley 16/1985, de 25 de junio, del Patrimonio Histórico Español; en el artículo 11.1 del Real Decreto 111/1986, de 10 de enero, de desarrollo parcial de la citada ley, modificado por el Real Decreto 64/1994, de 21 de enero,

Esta Dirección General ha acordado:

Primero.—Iniciar la tramitación del expediente de declaración de Bien de Interés Cultural de la Zona Arqueológica Submarina Isla del Aire, situada en el municipio de Sant Lluís, en Menorca.

Segundo.—Para tal fin, incoar el expediente de declaración de Bien de Interés Cultural de la de la Zona Arqueológica Submarina Isla del Aire.

Tercero.—Asimismo, se dispone la apertura de un período de información pública, a fin de que cuantos tengan interés en el asunto puedan examinar el expediente y alegar lo que estimen conveniente en orden a dicho bien, durante el plazo de veinte días hábiles a contar desde el día siguiente a la publicación de la presente resolución, en la Subdirección General de Protección del Patrimonio Histórico, Ministerio de Cultura, plaza del Rey, número 1, de Madrid.

Se procederá a dar el oportuno trámite de audiencia al Ministerio de Medio Ambiente y Medio Rural y Marino, a Patrimonio del Estado, al Govern de les Illes Balears, al Consell Insular de Menorca y al Ayuntamiento de Sant Lluís, en Menorca.

Cuarto.—Continuar la tramitación del expediente de declaración de Bien de Interés Cultural de acuerdo con la legislación vigente.

Lo que se hace público a los efectos oportunos.

Madrid, 5 de septiembre de 2008.—El Director General de Bellas Artes y Bienes Culturales, José Jiménez Jiménez.

ANEXO

Zona arqueológica submarina de la Illa de l'Aire

El interés de esta zona arqueológica se justifica por la alta concentración de yacimientos submarinos que se han localizado en las cercanías de todo el perímetro de la Illa del Aire, demostrando que ha sido un punto neurálgico de tránsito en la navegación y un lugar de frecuentes naufragios. La cronología de estos yacimientos, estimada a partir de los abundantes hallazgos materiales, se ha determinado entre la época republicana y los siglos XVII y XVIII. Por los hallazgos, se ha podido establecer una navegación de tipo mercante que evidencia la fuerte relación comercial entre la Península Ibérica y otros países del Mediterráneo: como exponente, las cerámicas grecoitalicas griegas, así como las producciones béticas de época altoimperial para exportación de salazones, metales, aceite y vino con destino a Roma y otros países del Imperio, así como las producciones