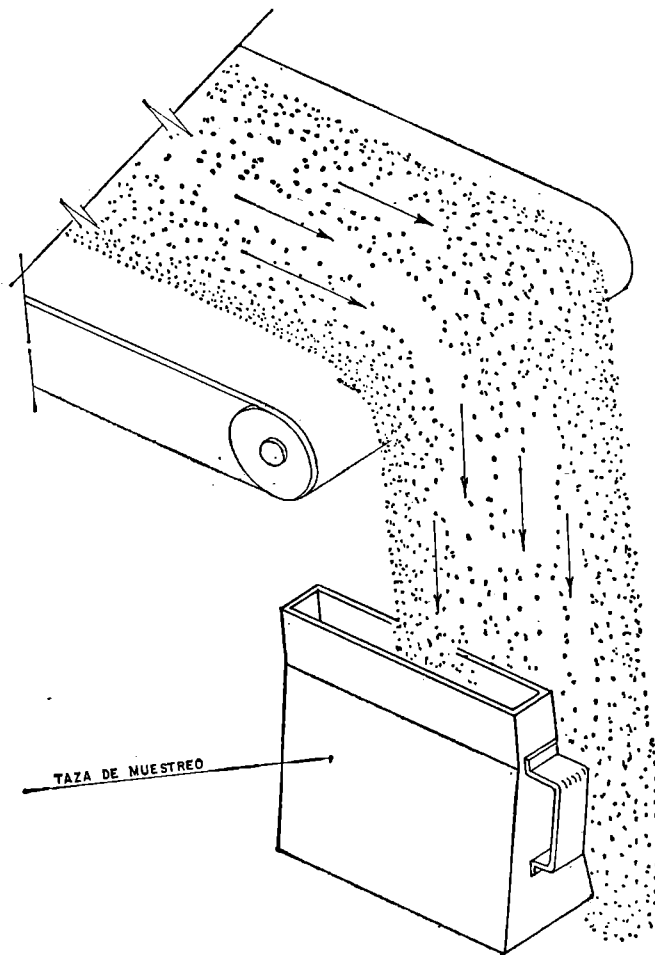


Fig. 4.

Muestreo sobre cinta transportadora



II. Autoridades y personal

NOMBRAMIENTOS, SITUACIONES E INCIDENCIAS

MINISTERIO DE JUSTICIA

21593 *RESOLUCION de la Dirección General de Justicia por la que se jubila al Secretario de Juzgado de Paz don Marcial Moreno Rodríguez.*

Con esta fecha se declara jubilado, con efectos del día 16 de los corrientes en que cumple la edad reglamentaria, a don Marcial Moreno Rodríguez, Secretario del Juzgado de Paz de Moraleja (Cáceres).

Lo que digo a V. S. para su conocimiento y demás efectos.
Dios guarde a V. S. muchos años.

Madrid, 1 de agosto de 1979.—El Director general, por delegación, José Antonio Barrera.

Sr. Jefe del Servicio de Personal de los Cuerpos de Función Asistencial a la Administración de Justicia.

21594 *RESOLUCION de la Dirección General de Justicia por la que se jubila al Secretario de Juzgado de Distrito don Luis Cañas del Pilar.*

Con esta fecha se declara jubilado, con efectos del día 2 del próximo mes de septiembre en que cumple edad reglamentaria, a don Luis Cañas del Pilar, Secretario del Juzgado de Distrito de Tarancón (Cuenca).

Lo que digo a V. S. para su conocimiento y demás efectos.
Dios guarde a V. S. muchos años.

Madrid, 6 de agosto de 1979.—El Director general, por delegación, José Antonio Barrera.

Sr. Jefe del Servicio de Personal de los Cuerpos de Función Asistencial a la Administración de Justicia.

21595 *RESOLUCION de la Dirección General de Justicia por la que se declara excedente voluntario al Secretario de Juzgado de Distrito de Barcelona número 16, don Manuel Jesús Ledesma García.*

Con esta fecha se declara en la situación de excedencia voluntaria, por un plazo no inferior a un año, a don Manuel

Jesús Ledesma García, Secretario del Juzgado de Distrito de Barcelona, número 16, de conformidad con lo previsto en el apartado a), del artículo 66, 1.º, del Reglamento Orgánico de 12 de junio de 1970.

Lo que digo a V. S. para su conocimiento y demás efectos. Dios guarde a V. S. muchos años.

Madrid, 7 de agosto de 1979.—El Director general, por delegación, José Antonio Barrera.

Sr. Jefe del Servicio de Personal de los Cuerpos de Función Asistencial a la Administración de Justicia.

21596 RESOLUCION de la Dirección General de Justicia por la que se jubila al Secretario de Juzgado de Distrito don Rafael Lizcano Barco.

Con esta fecha, se declara jubilado con efectos del día 3 del próximo mes de septiembre en que cumple la edad reglamentaria, a don Rafael Lizcano Barco, Secretario del Juzgado de Distrito de Daimiel (Ciudad Real).

Lo que digo a V. S. para su conocimiento y demás efectos. Dios guarde a V. S. muchos años.

Madrid, 10 de agosto de 1979.—El Director general, P. D., el Director general de Instituciones Penitenciarias, Carlos García Valdés.

Sr. Jefe del Servicio de Personal de los Cuerpos de Función Asistencial a la Administración de Justicia.

21597 RESOLUCION de la Dirección General de Justicia por la que se jubila al Secretario de Juzgado de Paz don Vicente Claramunt García.

Con esta fecha, se declara jubilado, con efectos del día 10 del próximo mes de septiembre en que cumple la edad reglamentaria, a don Vicente Claramunt García, Secretario del Juzgado de Paz de Alfafar (Valencia).

Lo que digo a V. S. para su conocimiento y demás efectos. Dios guarde a V. S. muchos años.

Madrid, 18 de agosto de 1979.—El Director general, P. D., el Director general de Instituciones Penitenciarias, Carlos García Valdés.

Sr. Jefe del Servicio de Personal de los Cuerpos de Función Asistencial a la Administración de Justicia.

21598 RESOLUCION de la Dirección General de Justicia por la que se nombra Secretario de la Audiencia Provincial de Badajoz a don Luis Corchero Castellanos, Secretario de la Administración de Justicia de la rama de Tribunales.

De conformidad con lo establecido en el Decreto 2762/1971, de 28 de octubre, en relación con el 975/1971, de 22 de abril, por el que se revisa la plantilla de destino de la carrera judicial;

Esta Dirección General ha acordado nombrar para la plaza de Secretario de la Audiencia Provincial de Badajoz, en vacante producida por jubilación de don Jacinto Aguilar Murciego que la servía, a don Luis Corchero Castellanos, Secretario de la Administración de Justicia, rama de Tribunales, adscrito actualmente a la Sección Segunda de dicha Audiencia declarada a extinguir.

Lo digo a V. S. para su conocimiento y efectos.

Dios guarde a V. S. muchos años.

Madrid, 18 de agosto de 1979.—El Director general.—P. D., el Director general de Instituciones Penitenciarias, Carlos García Valdés.

Sr. Jefe del Servicio de Personal de los Cuerpos de Función Asistencial a la Administración de Justicia.

MINISTERIO DE HACIENDA

21599 REAL DECRETO 2078/1979, de 8 de junio, por el que cesa en el cargo de Consejero de la «Compañía Telefónica Nacional de España», en representación del Gobierno, don Dionisio Martínez Martínez.

De conformidad con lo previsto en la base octava de las aprobadas por Decreto de treinta y uno de octubre de mil novecientos cuarenta y seis, reguladoras del Convenio entre el

Estado y la «Compañía Telefónica Nacional de España», y previa deliberación del Consejo de Ministros en su reunión del día ocho de junio de mil novecientos setenta y nueve,

Vengo en disponer cese en el cargo de Consejero de la «Compañía Telefónica Nacional de España», en representación del Gobierno, don Dionisio Martínez Martínez.

Dado en Madrid a ocho de junio de mil novecientos setenta y nueve.

JUAN CARLOS

El Ministro de Hacienda,
JAIME GARCIA AÑOVEROS

21600 REAL DECRETO 2079/1979, de 8 de junio, por el que se nombra Consejero de la «Compañía Telefónica Nacional de España», en representación del Gobierno, a don Miguel Martín Fernández.

De conformidad con lo previsto en la base octava de las aprobadas por Decreto de treinta y uno de octubre de mil novecientos cuarenta y seis, reguladoras del Convenio entre el Estado y la «Compañía Telefónica Nacional de España», y previa deliberación del Consejo de Ministros en su reunión del día ocho de junio de mil novecientos setenta y nueve,

Vengo en nombrar Consejero de la «Compañía Telefónica Nacional de España», en representación del Gobierno a don Miguel Martín Fernández.

Dado en Madrid a ocho de junio de mil novecientos setenta y nueve.

JUAN CARLOS

El Ministro de Hacienda,
JAIME GARCIA AÑOVEROS

MINISTERIO DEL INTERIOR

21601 RESOLUCION de la Dirección de la Seguridad del Estado por la que se dispone el pase a situación de retirado del personal del Cuerpo de la Policía Nacional que se cita.

Excmo. Sr.: Esta Dirección, en ejercicio de las facultades conferidas por la Ley de 20 de julio de 1957, ha tenido a bien disponer el pase a situación de retirado, a partir de la fecha que a cada uno se indica, en que cumplirán la edad reglamentaria que las disposiciones legales vigentes señalan para el retiro, del personal del Cuerpo de la Policía Nacional que a continuación se relaciona, y que por el Consejo Supremo de Justicia Militar le será efectuado el señalamiento de haber pasivo que corresponda, previa propuesta reglamentaria.

Lo digo a V. E. para su conocimiento y efectos.

Dios guarde a V. E. muchos años.

Madrid, 6 de agosto de 1979.—El Director, Luis Alberto Salazar-Simpson Bos.

Excmo. Sr. General Inspector de la Policía Nacional.

PERSONAL QUE SE CITA

Capitán don Herminio Rodríguez Regalado. Fecha de retiro: 14 de septiembre de 1979.

Subteniente don Manuel Saldaña Poncé. Fecha de retiro: 26 de septiembre de 1979.

Subteniente don José León Guerrero. Fecha de retiro: 30 de septiembre de 1979.

Brigade don Federico García Fernández. Fecha de retiro: 13 de septiembre de 1979.

Cabo primero don Jesús Sánchez Sánchez. Fecha de retiro: 20 de septiembre de 1979.

Policía primera don Pedro Robles Castro. Fecha de retiro: 2 de septiembre de 1979.

Policía primera don Daniel Urdiales Méndez. Fecha de retiro: 5 de septiembre de 1979.

Policía primera don José Manso Vázquez. Fecha de retiro: 8 de septiembre de 1979.

Policía primera don Francisco Martín Marín. Fecha de retiro: 17 de septiembre de 1979.

Policía primera don Lorenzo Sánchez Morán. Fecha de retiro: 28 de septiembre de 1979.

21602 RESOLUCION de la Dirección de la Seguridad del Estado por la que se dispone el pase a situación de retirado del personal del Cuerpo de la Policía Nacional que se cita.

Excmo. Sr.: Esta Dirección, en ejercicio de las facultades conferidas por la Ley de 20 de julio de 1957, ha tenido a bien disponer el pase a situación de retirado, por tener cumplida la