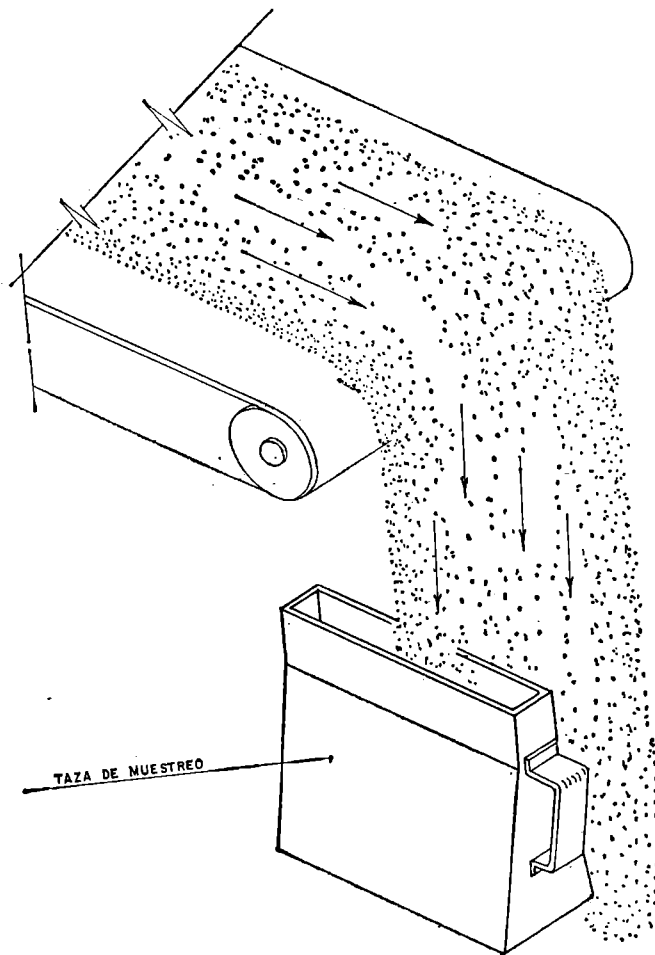


Fig. 4.

Muestreo sobre cinta transportadora



II. Autoridades y personal

NOMBRAMIENTOS, SITUACIONES E INCIDENCIAS

MINISTERIO DE JUSTICIA

21593 *RESOLUCION de la Dirección General de Justicia por la que se jubila al Secretario de Juzgado de Paz don Marcial Moreno Rodríguez.*

Con esta fecha se declara jubilado, con efectos del día 16 de los corrientes en que cumple la edad reglamentaria, a don Marcial Moreno Rodríguez, Secretario del Juzgado de Paz de Moraleja (Cáceres).

Lo que digo a V. S. para su conocimiento y demás efectos. Dios guarde a V. S. muchos años.

Madrid, 1 de agosto de 1979.—El Director general, por delegación, José Antonio Barrera.

Sr. Jefe del Servicio de Personal de los Cuerpos de Función Asistencial a la Administración de Justicia.

21594 *RESOLUCION de la Dirección General de Justicia por la que se jubila al Secretario de Juzgado de Distrito don Luis Cañas del Pilar.*

Con esta fecha se declara jubilado, con efectos del día 2 del próximo mes de septiembre en que cumple edad reglamentaria, a don Luis Cañas del Pilar, Secretario del Juzgado de Distrito de Tarancón (Cuenca).

Lo que digo a V. S. para su conocimiento y demás efectos. Dios guarde a V. S. muchos años.

Madrid, 6 de agosto de 1979.—El Director general, por delegación, José Antonio Barrera.

Sr. Jefe del Servicio de Personal de los Cuerpos de Función Asistencial a la Administración de Justicia.

21595 *RESOLUCION de la Dirección General de Justicia por la que se declara excedente voluntario al Secretario de Juzgado de Distrito de Barcelona número 16, don Manuel Jesús Ledesma García.*

Con esta fecha se declara en la situación de excedencia voluntaria, por un plazo no inferior a un año, a don Manuel