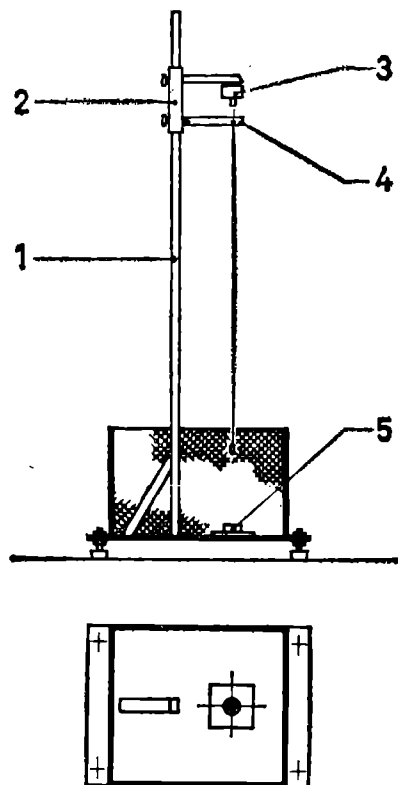


$30 \leq c \leq 40$

$8 \leq d \leq 10$

$2 \leq h \leq 3$

a y b = DIMENSIONES DE LA MUESTRA  $\pm 0.2$  mm.



MONTAJE PARA CAIDA LIBRE DE OBJETOS METALICOS

- 1 - Guia vertical
- 2 - Brazo desplazable verticalmente
- 3 - Mecanismo electromagnético de disparo
- 4 - Sistema de localización del punto de impacto
- 5 - Soporte de fijación de la muestra

Figura 3

FIGURA 2

Soporte para fijación de cubrefiltros y antecristales en el ensayo de resistencia al impacto.

## MINISTERIO DE COMERCIO Y TURISMO

14579

*RESOLUCION de la Dirección General del Consumo y de la Disciplina del Mercado sobre delegación de atribuciones en el Subdirector general de Disciplina del Mercado.*

Ilustrísimo señor:

En uso de las facultades que me confiere el artículo 22.5 de la Ley de Régimen Jurídico de la Administración del Estado (texto refundido aprobado por Decreto de 26 de julio de 1957), previa aprobación del excelentísimo señor Ministro del Departamento,

He acordado delegar en el Subdirector general de Disciplina del Mercado la resolución de los recursos de alzada promovidos contra los acuerdos de sanción dictados por los Jefes provinciales de Comercio Interior en ejercicio de las facultades que les confiere el artículo 32.1 del Decreto 3632/1974, de 20 de diciembre, en expedientes tramitados por infracciones en materia de disciplina del mercado.

No obstante lo dispuesto en el párrafo anterior, el Director general podrá recabar, para su conocimiento o resolución, en todo momento, cualquier expediente en trámite de recurso de los que como consecuencia de la presente delegación co-

rrponde conocer al Subdirector general de Disciplina del Mercado.

Lo que comunico a V. I. para su conocimiento y efectos oportunos.

Dios guarde a V. I.

Madrid, 10 de mayo de 1979.—El Director general, José Guilló Fernández.

Ilmo. Sr. Subdirector general de la Disciplina del Mercado.

## MINISTERIO DE SANIDAD Y SEGURIDAD SOCIAL

14580

*RESOLUCION de la Dirección General de Régimen Jurídico de la Seguridad Social por la que se establecen las bases mínimas de cotización al Régimen General de la Seguridad Social, como consecuencia del establecimiento de un nuevo salario mínimo interprofesional, con efectos de 1 de abril.*

Ilustrísimo señor:

El punto 4 del artículo 74 de la Ley General de la Seguridad Social determina que la base mínima de la tarifa de cotización ha de coincidir con el salario mínimo aprobado.