

RESOLUCION de la Dirección General de Exportación sobre productos que pueden acogerse al régimen de licencia global de exportación.

Por estimarse conveniente la ampliación del número de productos cuya exportación puede acogerse al régimen de licencia global y que figuran reseñados en las Resoluciones de 17 de diciembre de 1970; 18 de febrero, 15 de marzo, 6 de mayo, 27 de mayo, 8 de julio y 1 de septiembre de 1971, esta Dirección General de Exportación, dando cumplimiento a lo dispuesto en el artículo 21 del Decreto 1559/1970, de 4 de junio («Boletín Oficial del Estado» del día 11), ha tenido a bien resolver:

1.º Se podrán incluir en el régimen de licencia global de exportación durante el año 1972 los productos que se señalan en la relación adjunta a esta Resolución.

2.º Las licencias referentes a dichos productos tendrán un plazo de cobro de ciento ochenta días.

3.º Esta Resolución entrará en vigor el día 1 de enero de 1972.

Madrid, 9 de noviembre de 1971.—El Director general, Manuel Quintero.

RELACION ANEJA

P. A.	Mercancía	Campaña
84.51.01 84.51.08 84.51.91	Máquinas de escribir	1/1 a 31/12
84.52.12 84.52.19	Máquinas de calcular	1/1 a 31/12

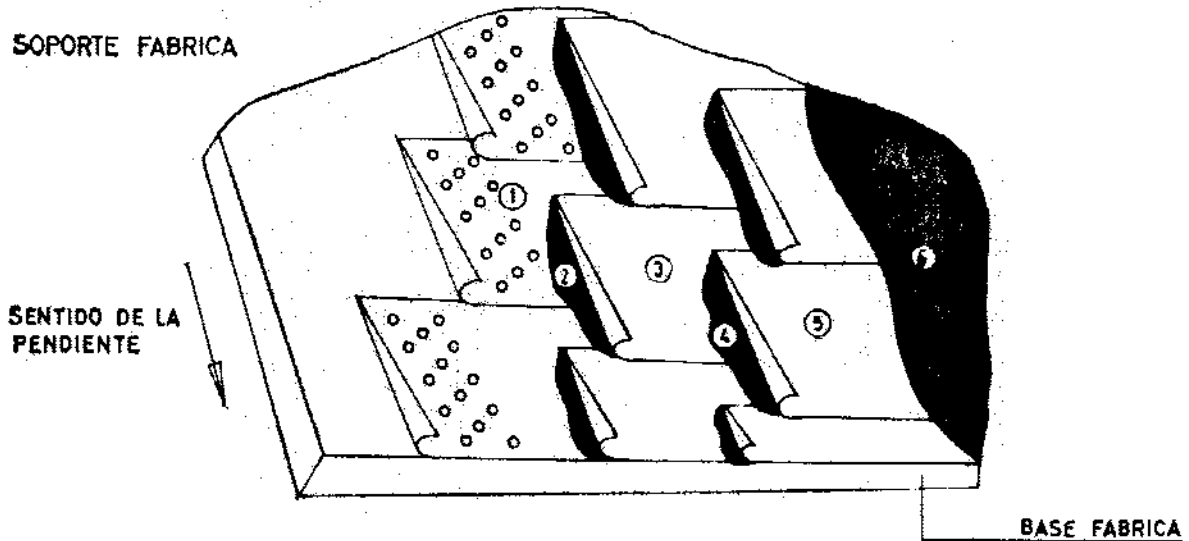
MINISTERIO DE LA VIVIENDA

NORMA MV 301-1970, impermeabilización de cubiertas con materiales bituminosos, aprobada por Decreto 2752/1971, de 13 de agosto. (Conclusión.)

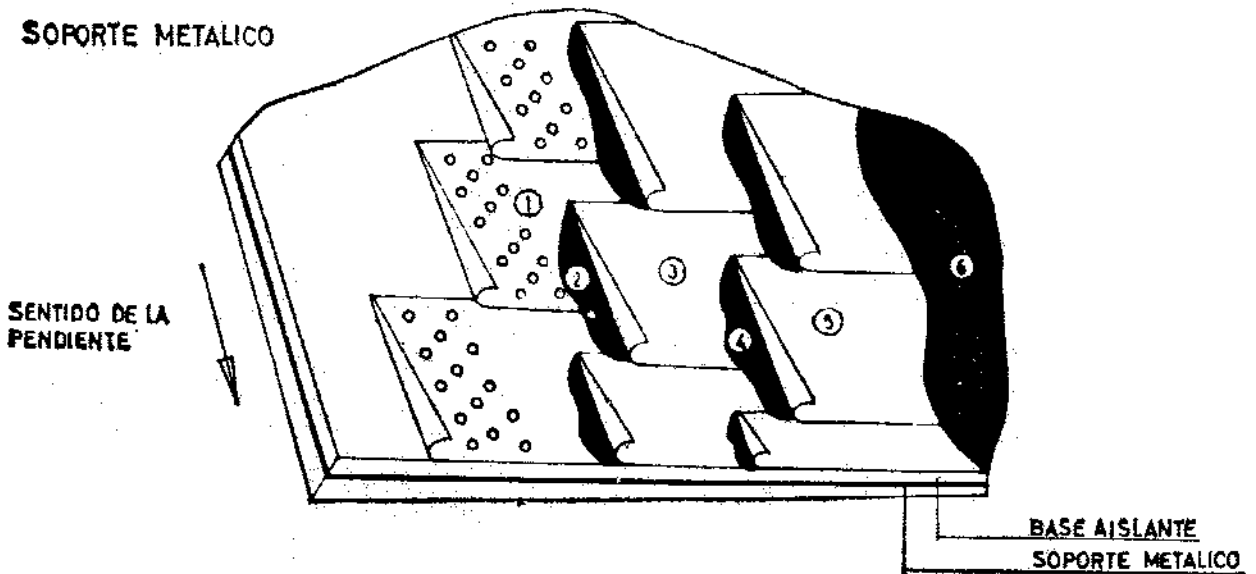
Norma MV 301-1970. Impermeabilización de cubiertas con materiales bituminosos. (Conclusión.)

**SISTEMAS SEMIADHERIDOS
MEMBRANA LPA 18**

SOPORTE FABRICA



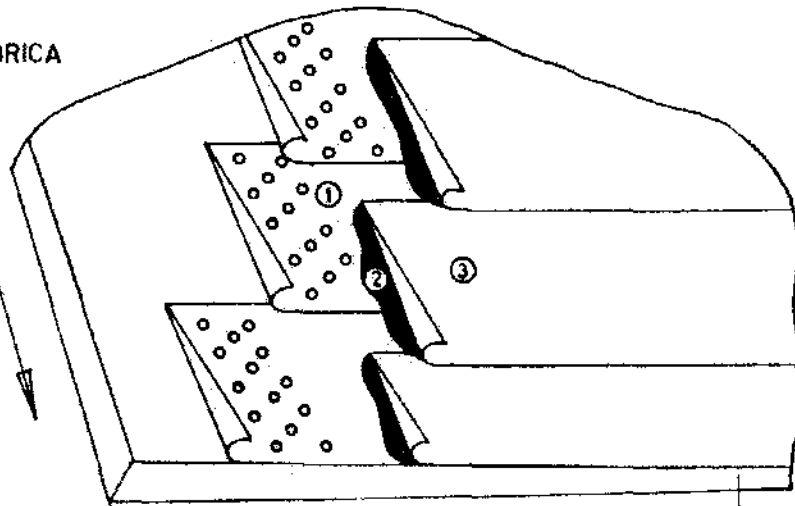
SOPORTE METALICO



SISTEMAS SEMIADHERIDOS MEMBRANA LPL

SOPORTE FABRICA

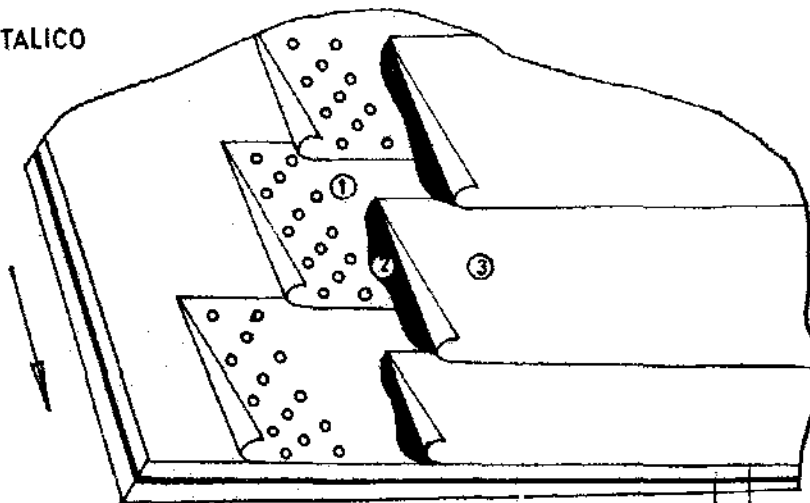
SENTIDO DE LA
PENDIENTE



BASE FABRICA

SOPORTE METALICO

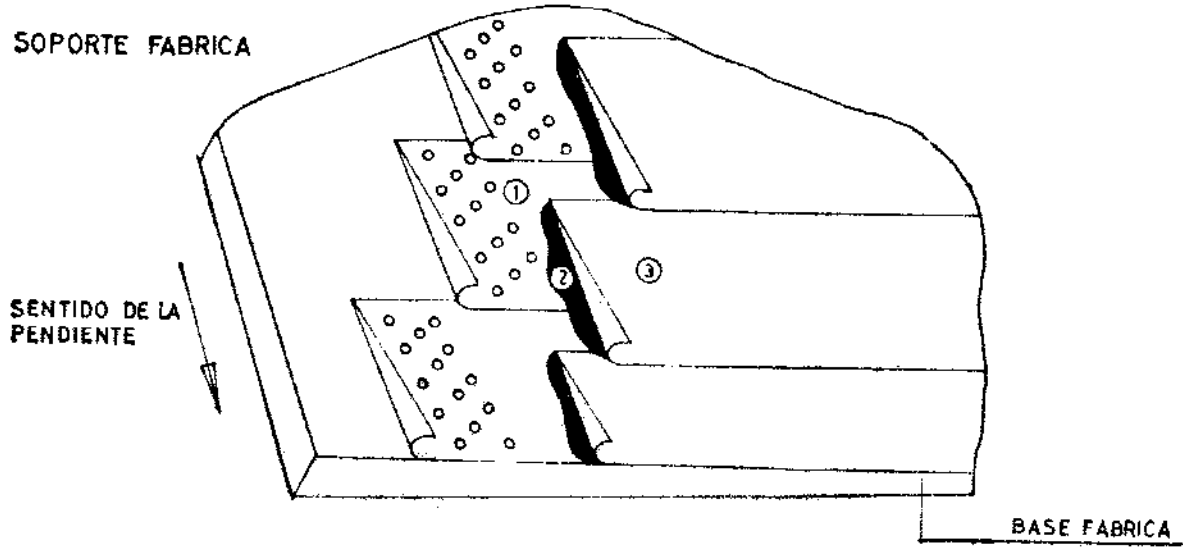
SENTIDO DE LA
PENDIENTE



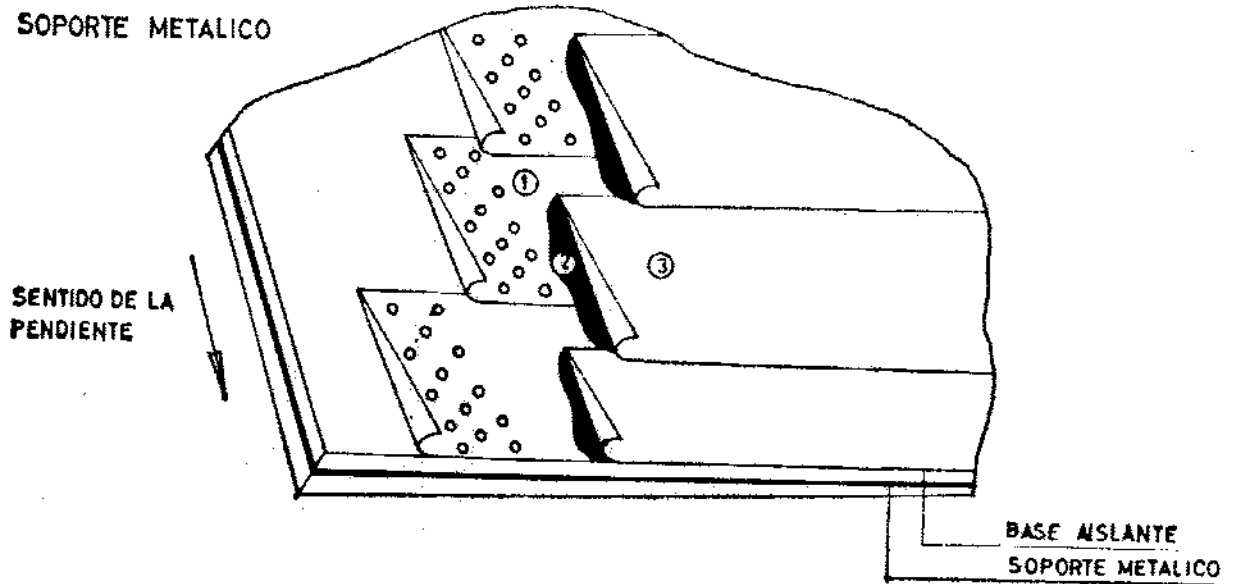
BASE AISLANTE
SOPORTE METALICO

SISTEMAS SEMIADHERIDOS MEMBRANA LPL AUTOPROTEGIDA

SOPORTE FABRICA

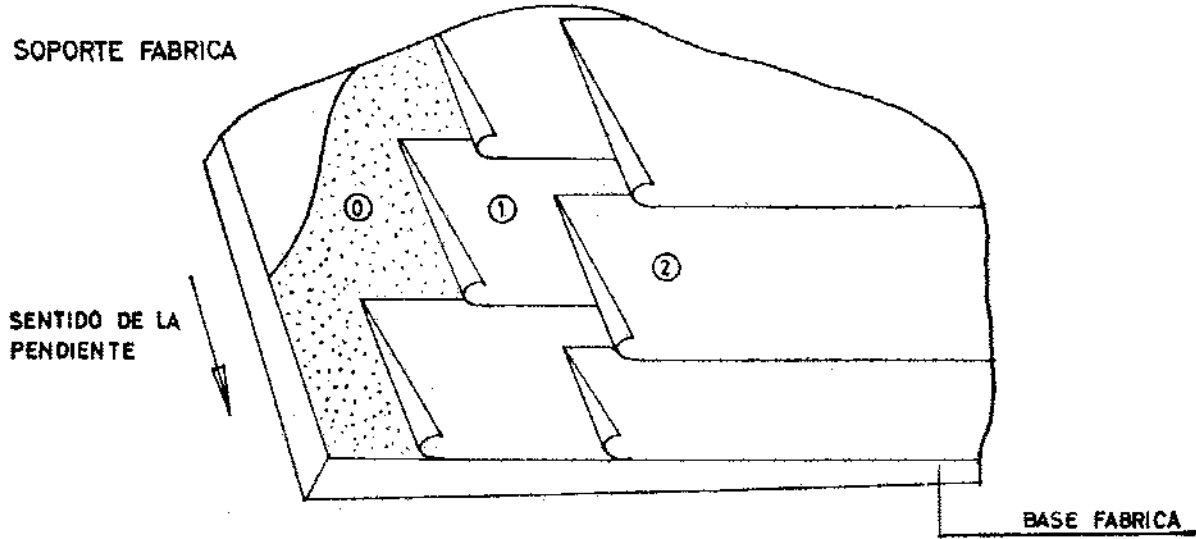


SOPORTE METALICO

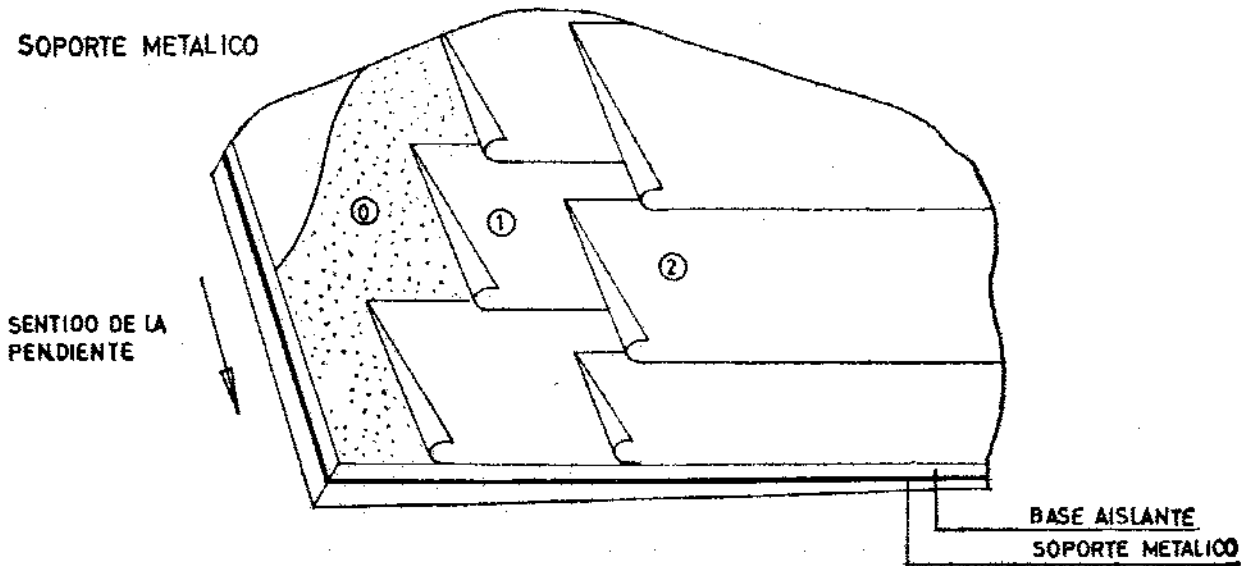


SISTEMAS ADHERIDOS MEMBRANA LS

SOPORTE FABRICA

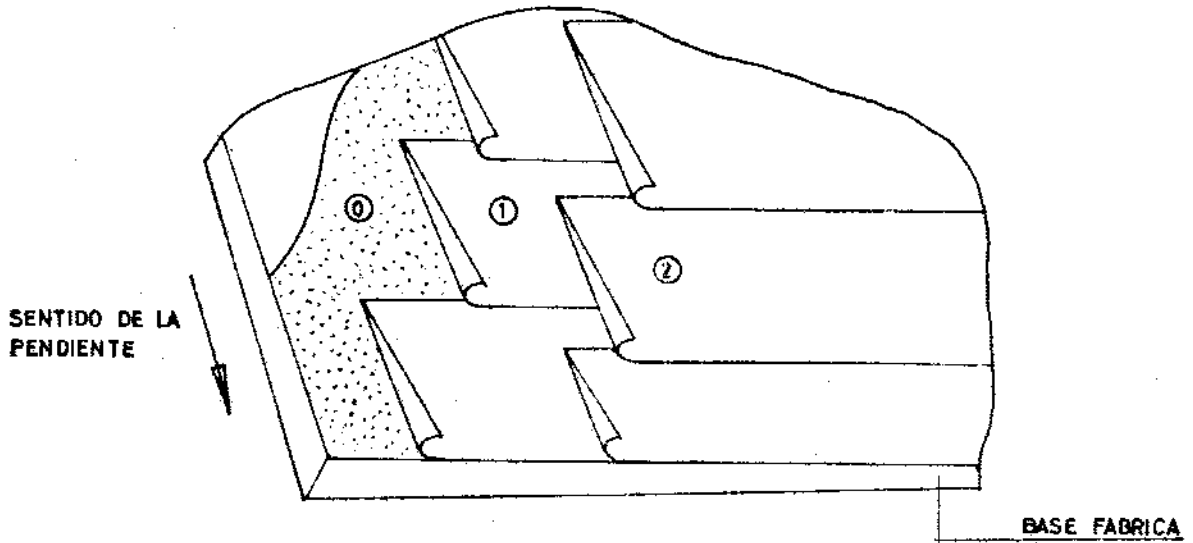


SOPORTE METALICO

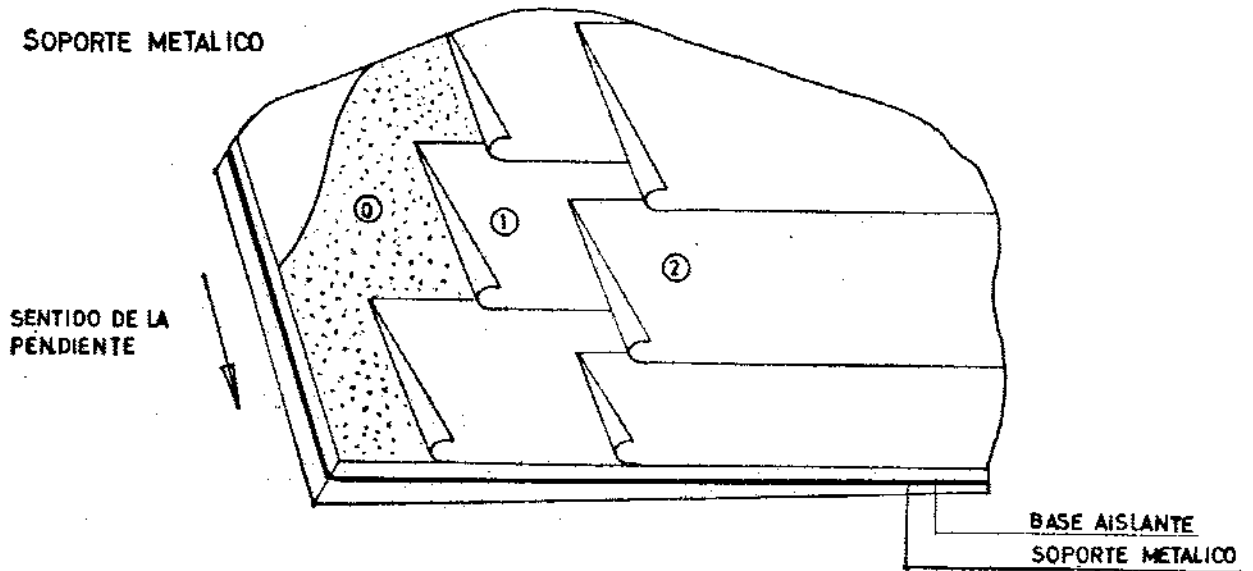


SISTEMAS ADHERIDOS MEMBRANA LS AUTOPROTEGIDA

SOPORTE FABRICA

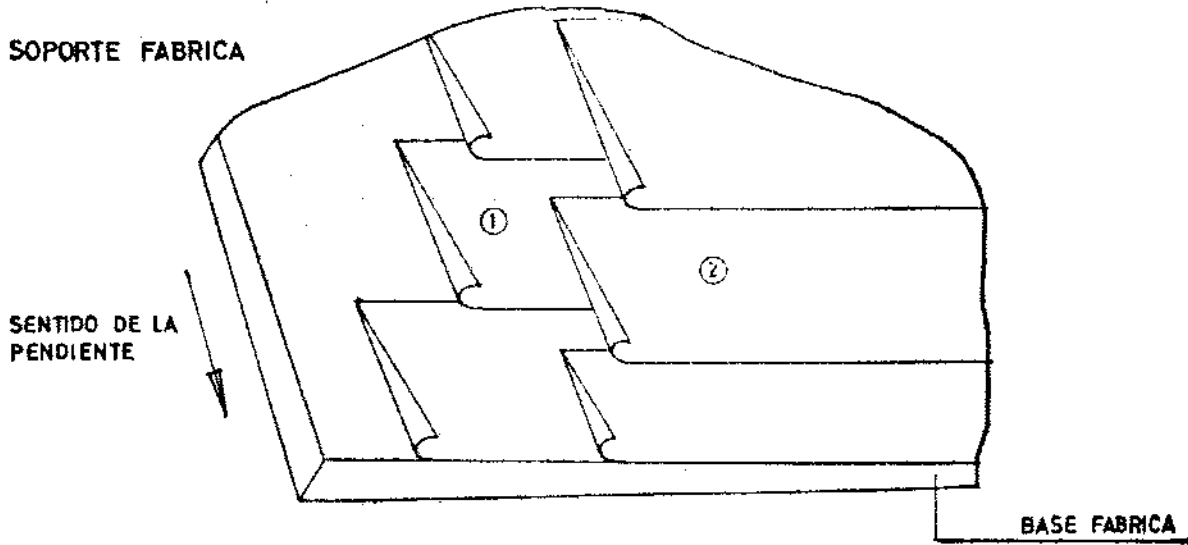


SOPORTE METALICO

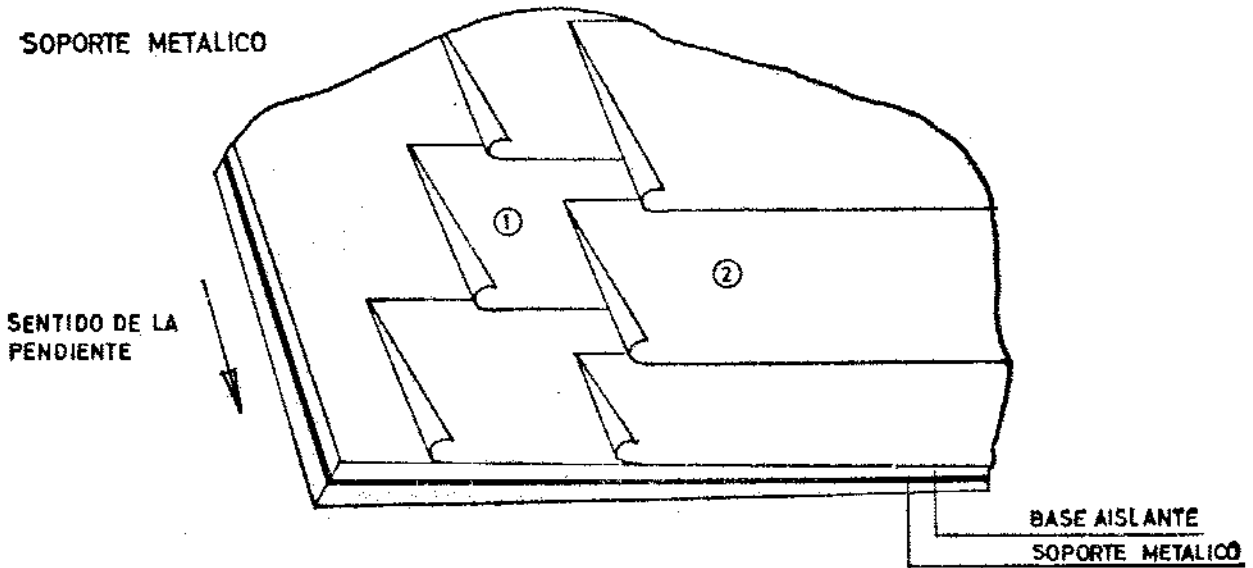


SISTEMAS NO ADHERIDOS MEMBRANA LS

SOPORTE FABRICA

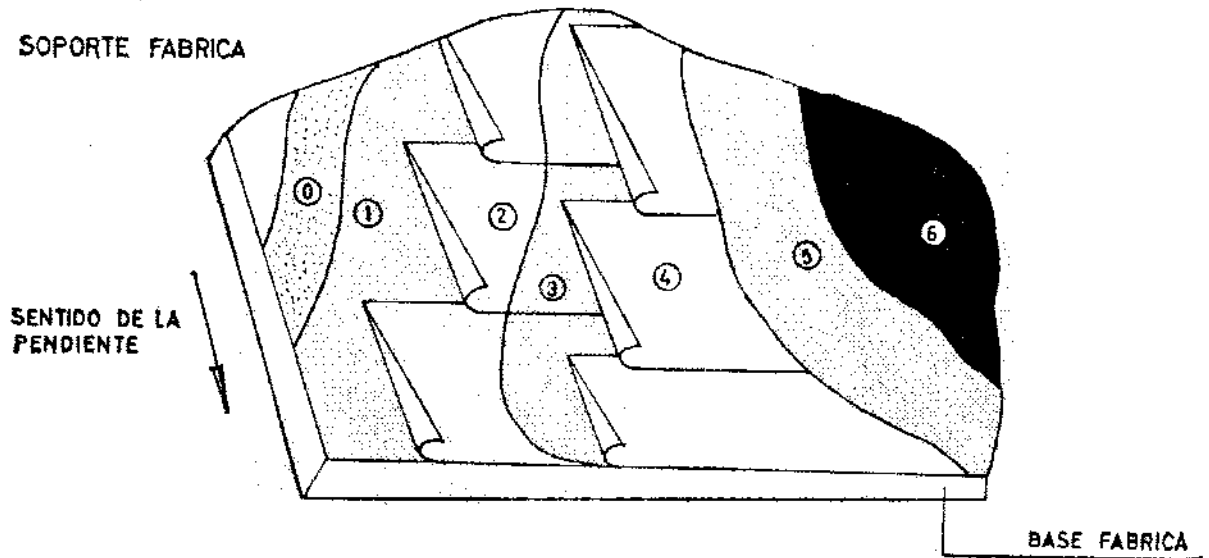


SOPORTE METALICO

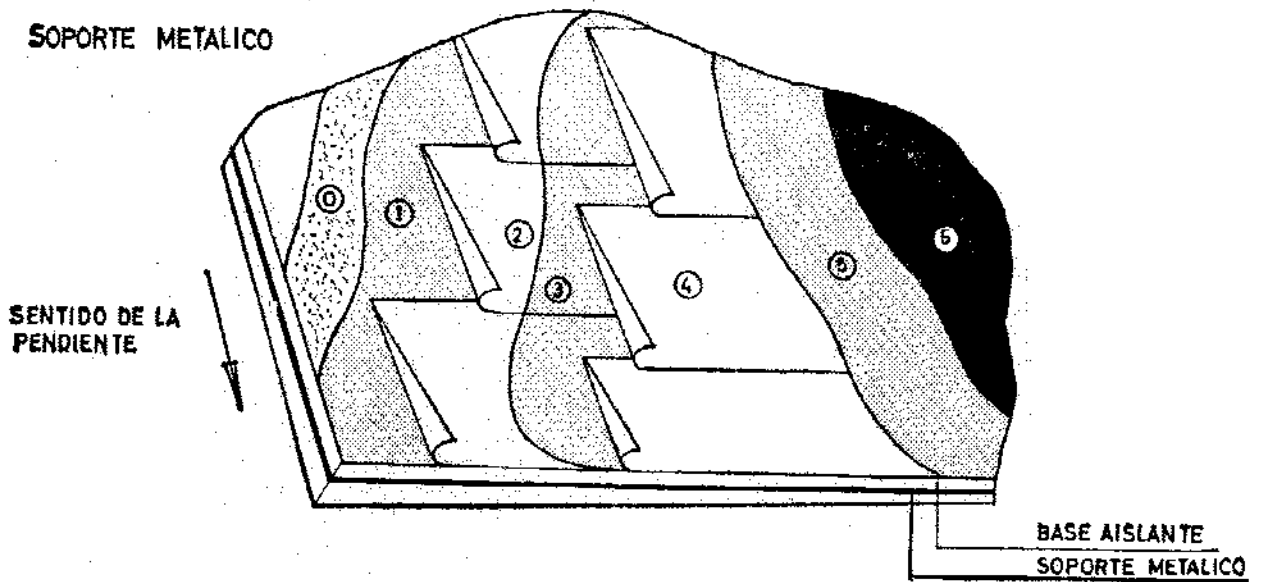


SISTEMAS ADHERIDOS MEMBRANA E

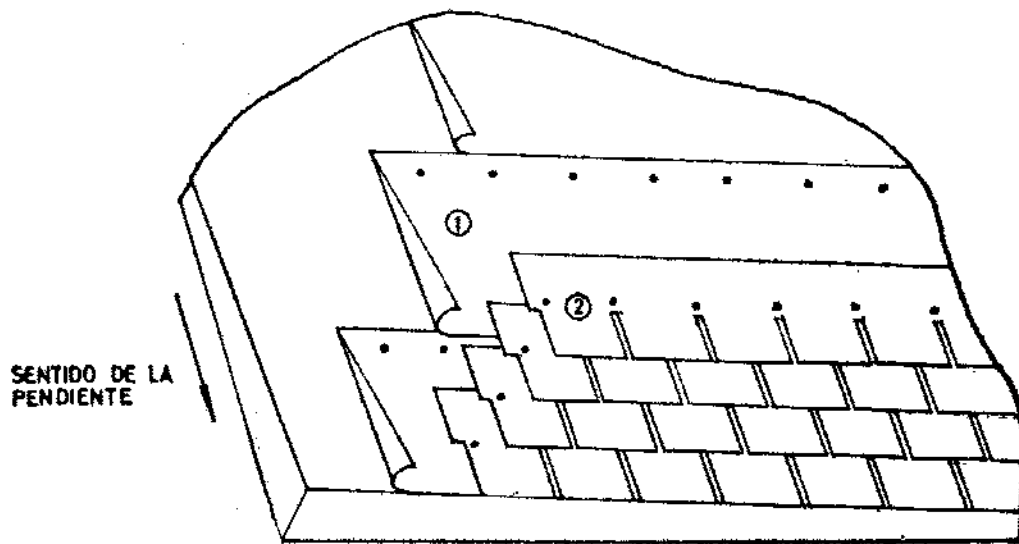
SOPORTE FABRICA



SOPORTE METALICO

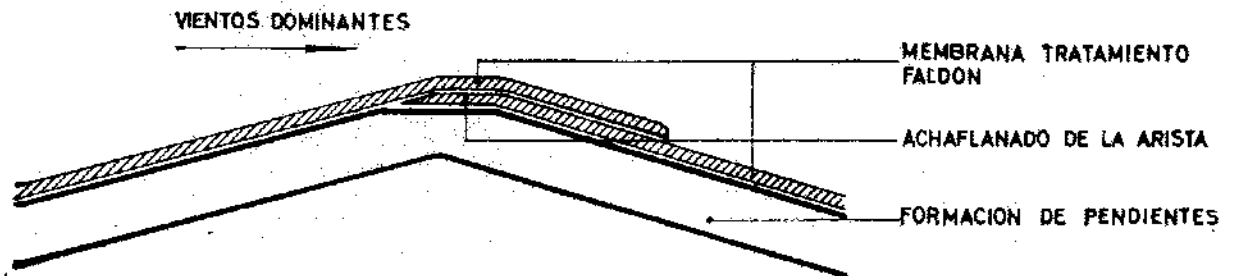
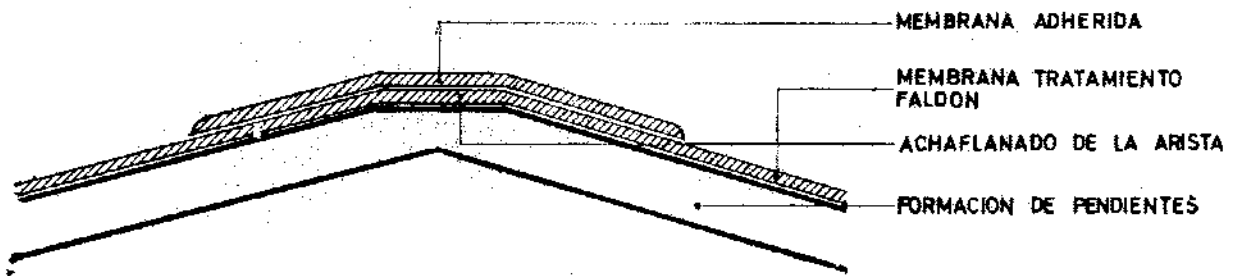
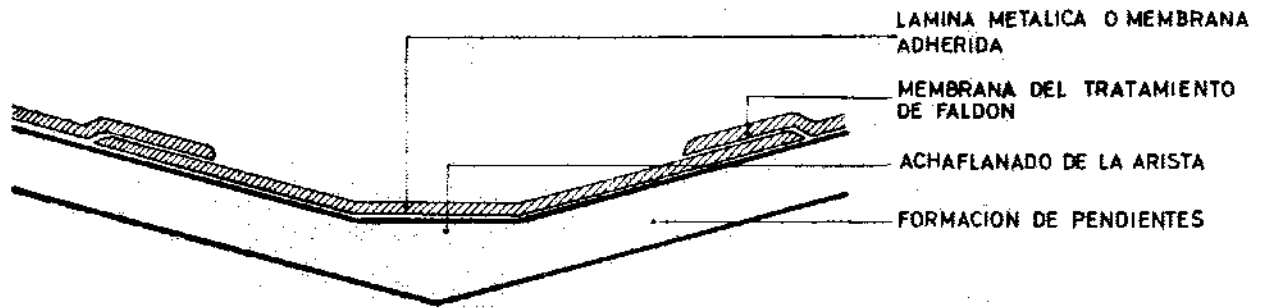


SISTEMAS NO ADHERIDOS
MEMBRANA PLACAS



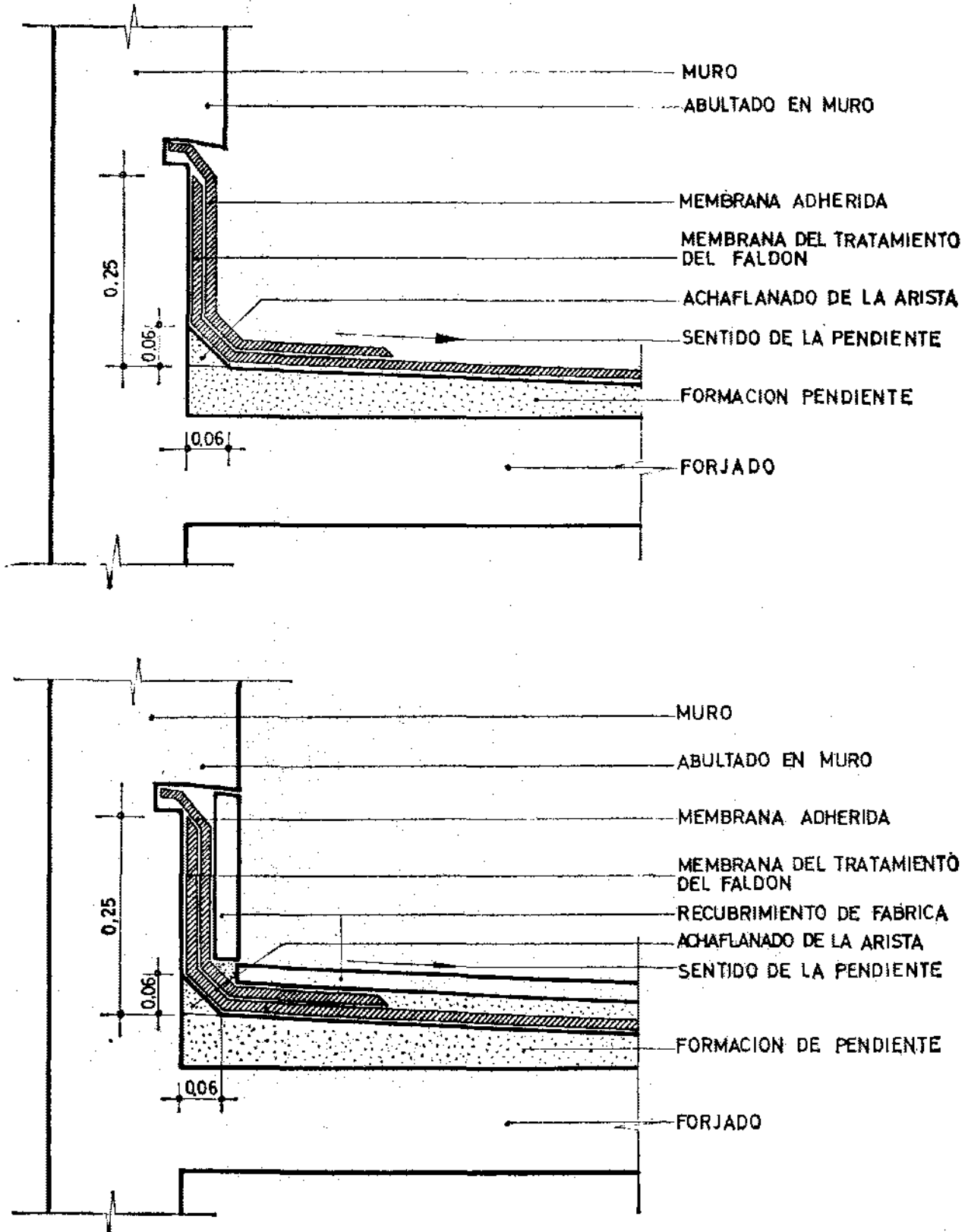
ESQUEMAS

TRATAMIENTO DEL ENCUENTRO DE FALDON CON FALDON



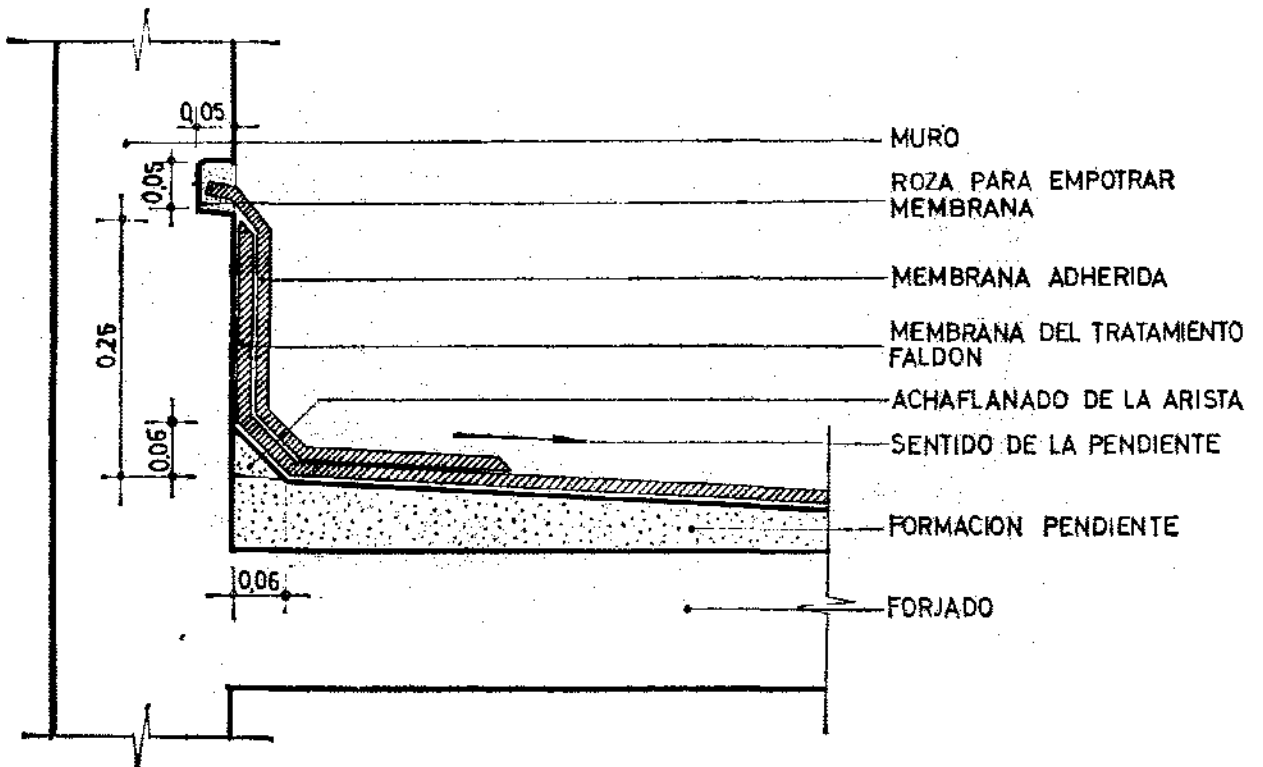
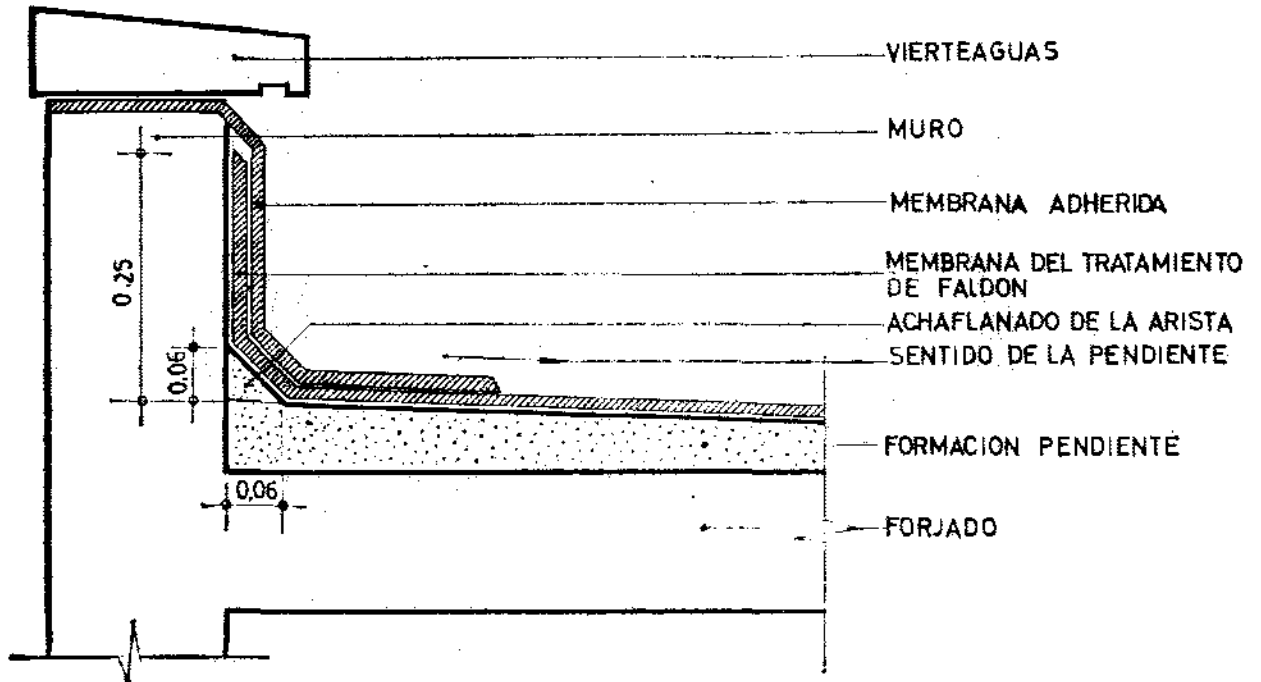
ESQUEMAS

TRATAMIENTO DEL ENCUENTRO DE FALDON CON ELEMENTOS VERTICALES



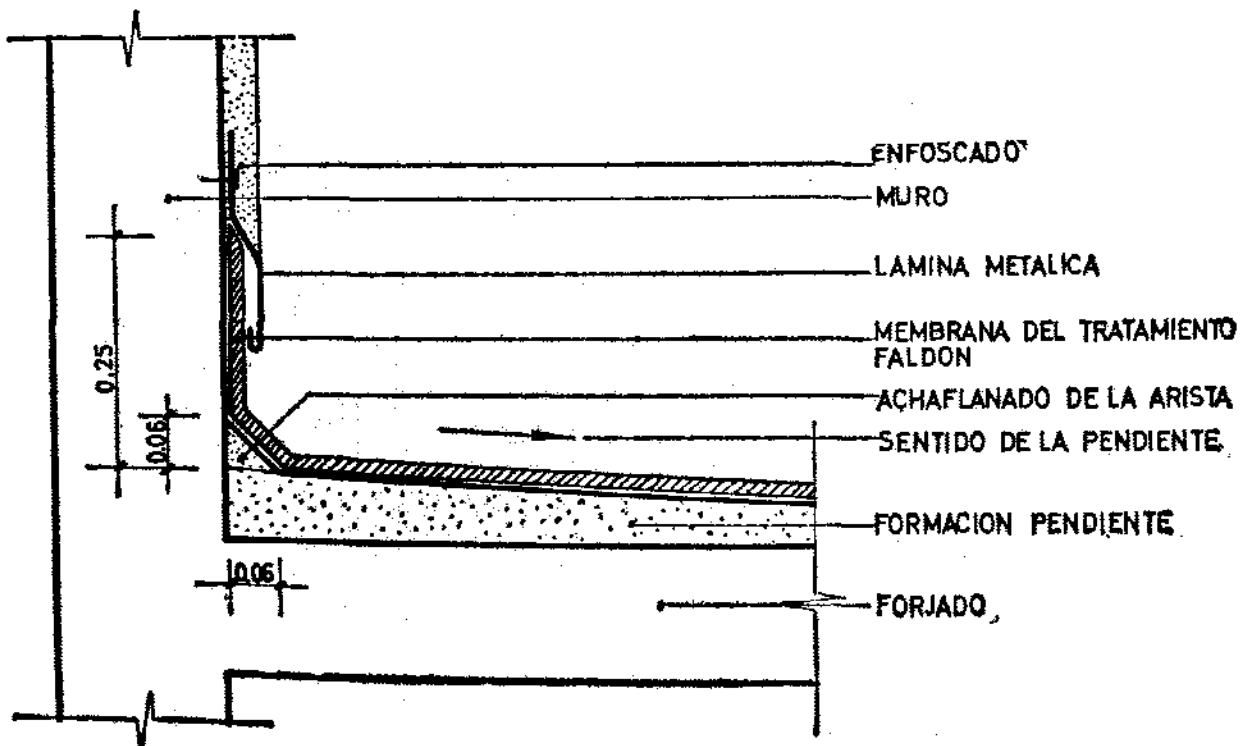
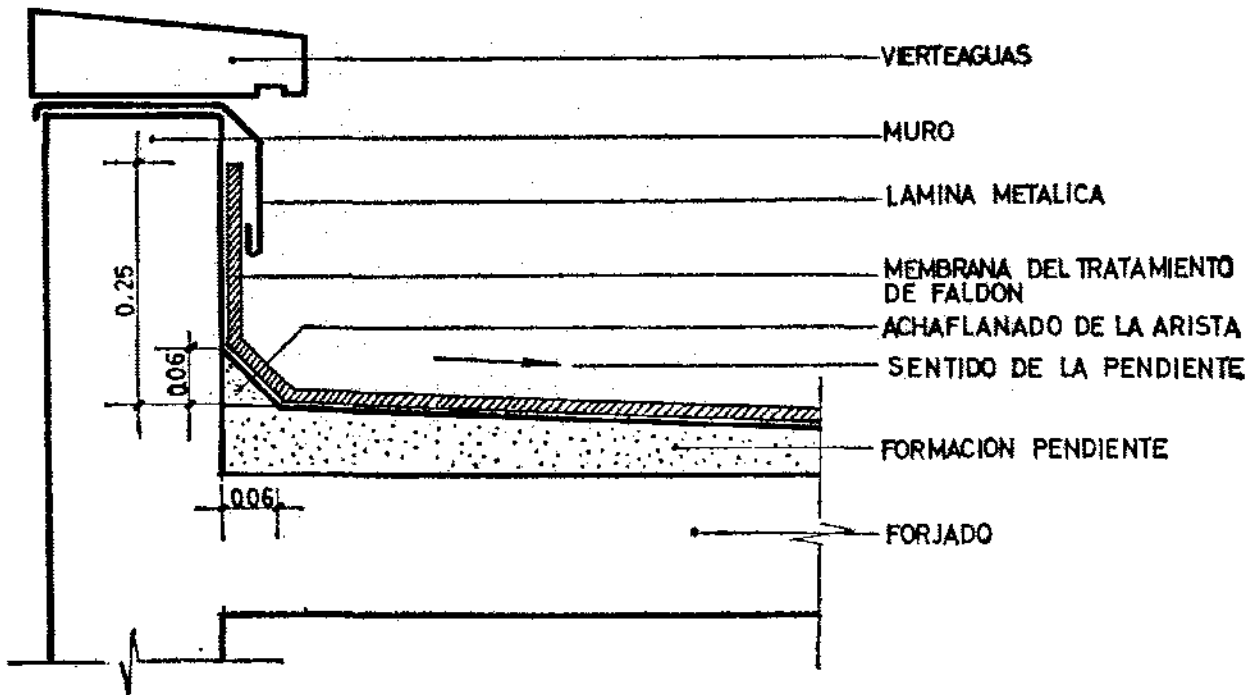
ESQUEMAS

TRATAMIENTO DEL ENCUENTRO DE FALDON CON ELEMENTOS VERTICALES



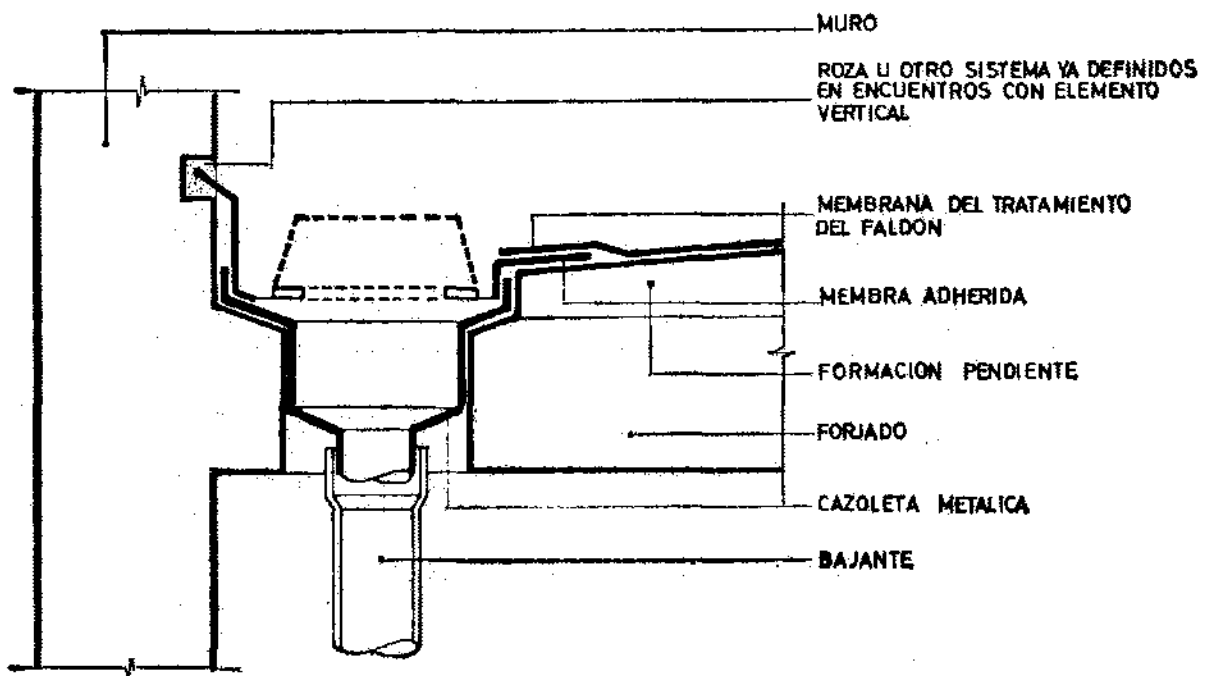
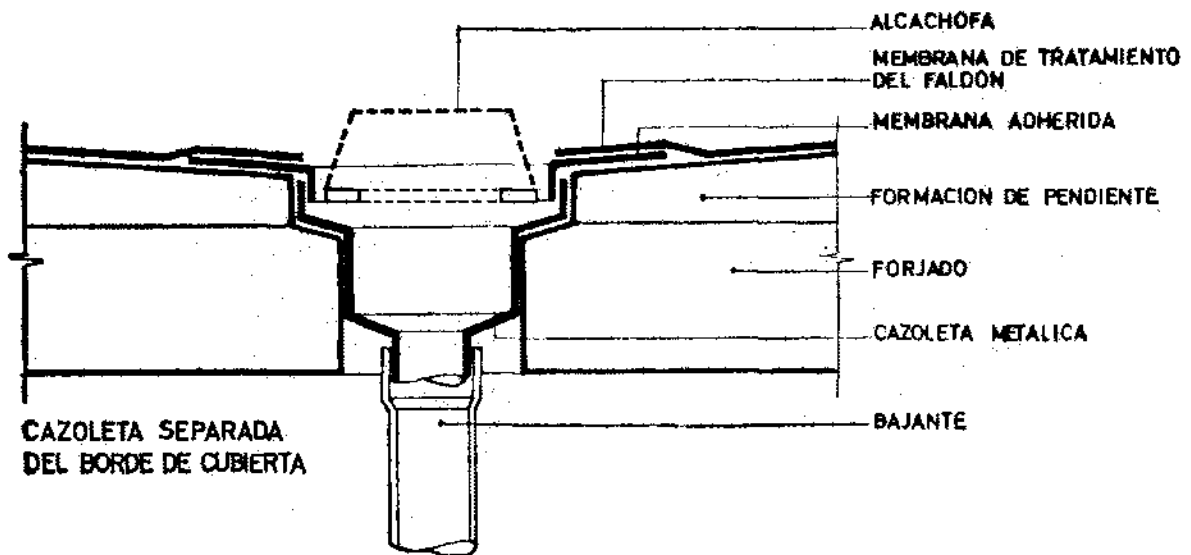
ESQUEMAS

TRATAMIENTO DEL ENCUENTRO DE FALDON CON ELEMENTOS VERTICALES



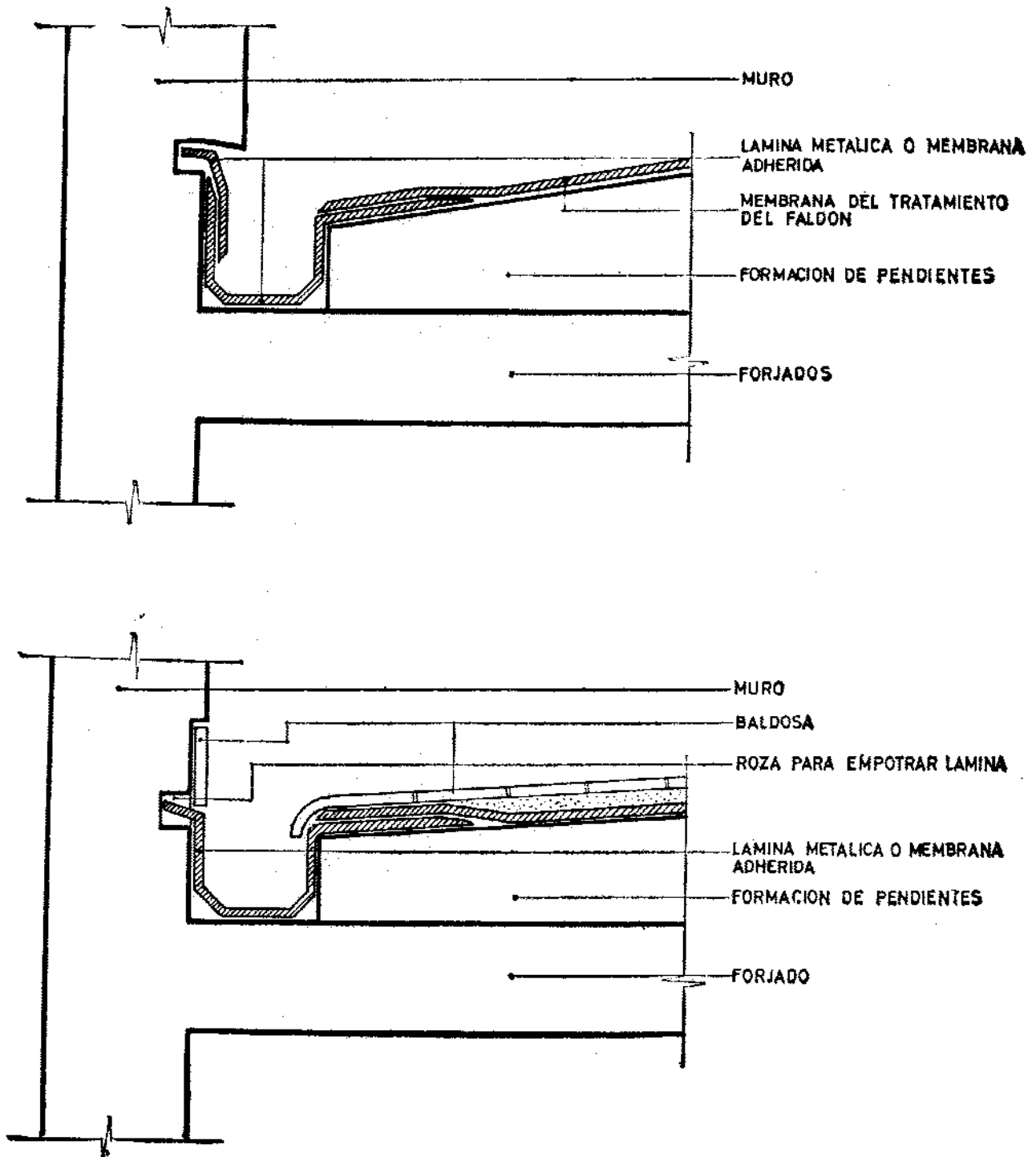
ESQUEMAS

TRATAMIENTO DEL ENCUENTRO DE FALDON CON DESAGÜES



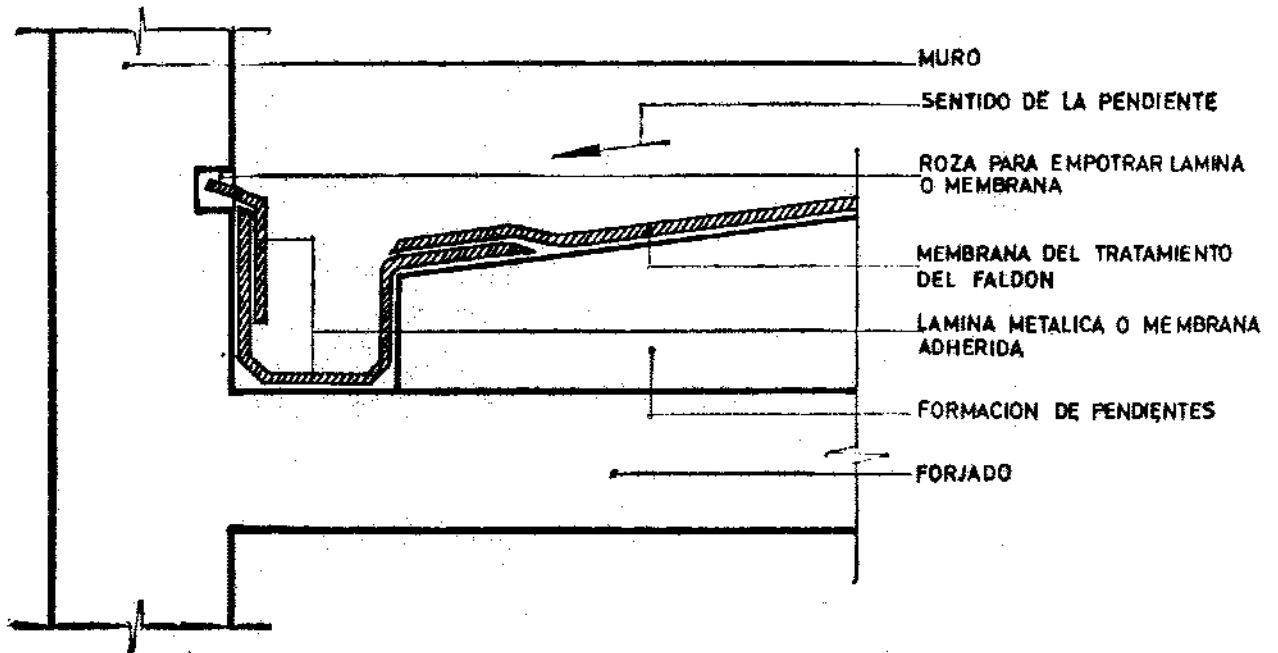
ESQUEMAS

TRATAMIENTO DEL ENCUENTRO DE FALDON CON DESAGÜES



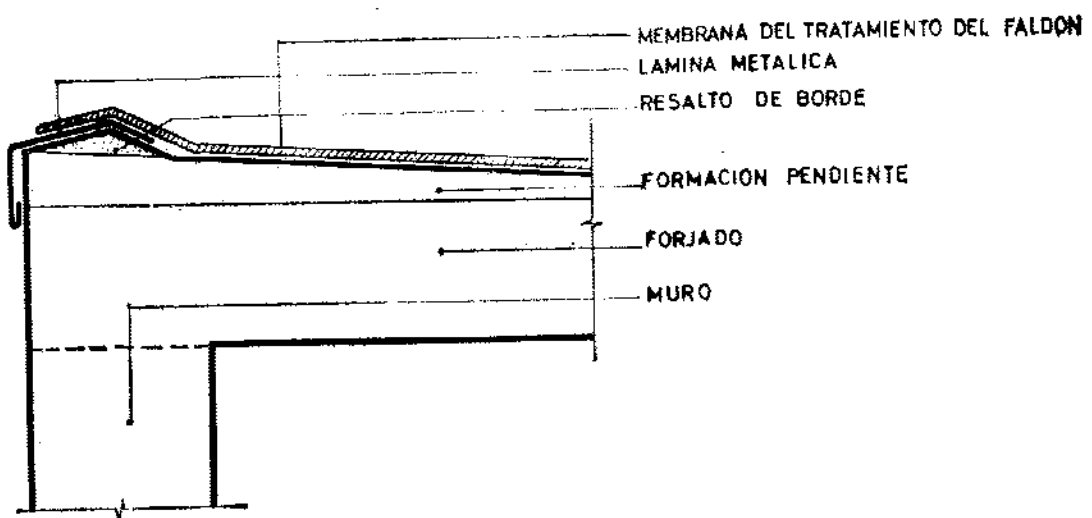
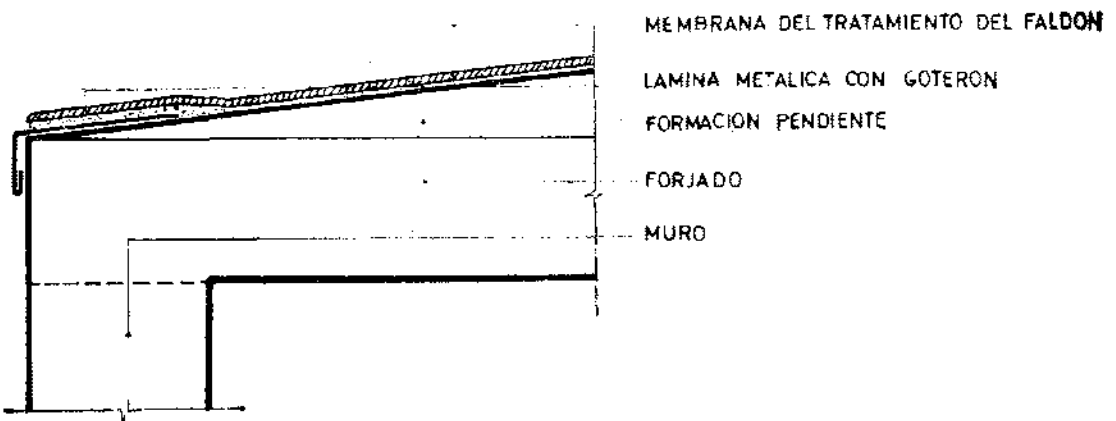
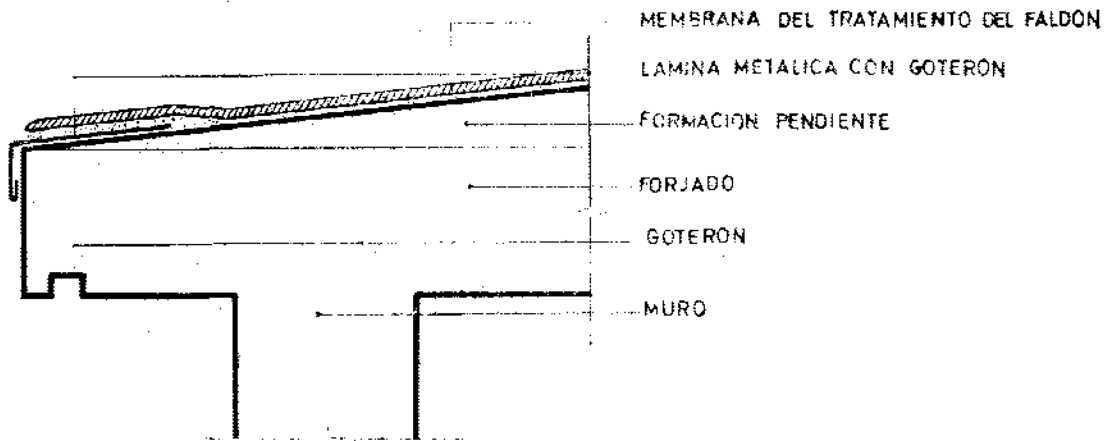
ESQUEMAS

TRATAMIENTO DEL ENCUENTRO DE FALDON CON DESAGÜES

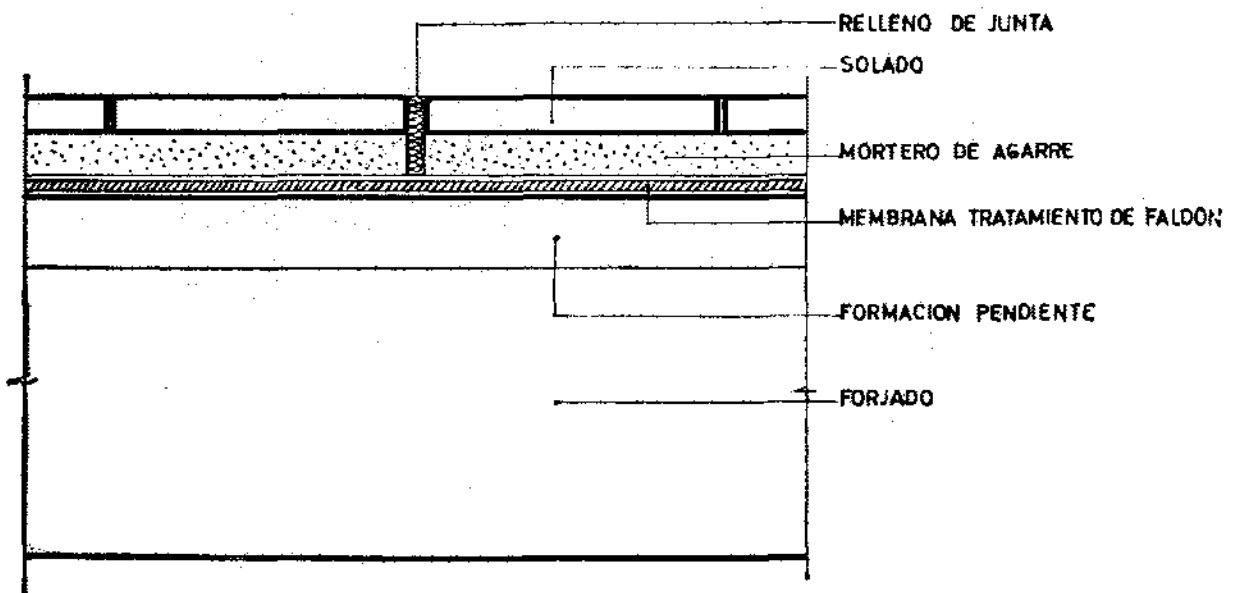
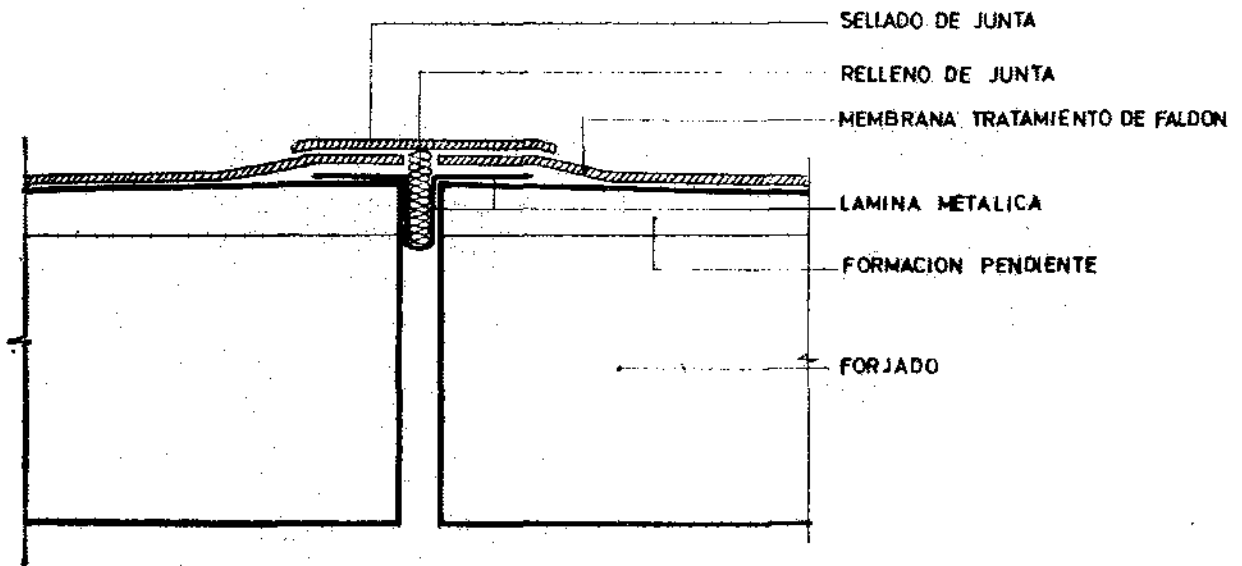


ESQUEMAS

TRATAMIENTO DEL BORDE DEL FALDON

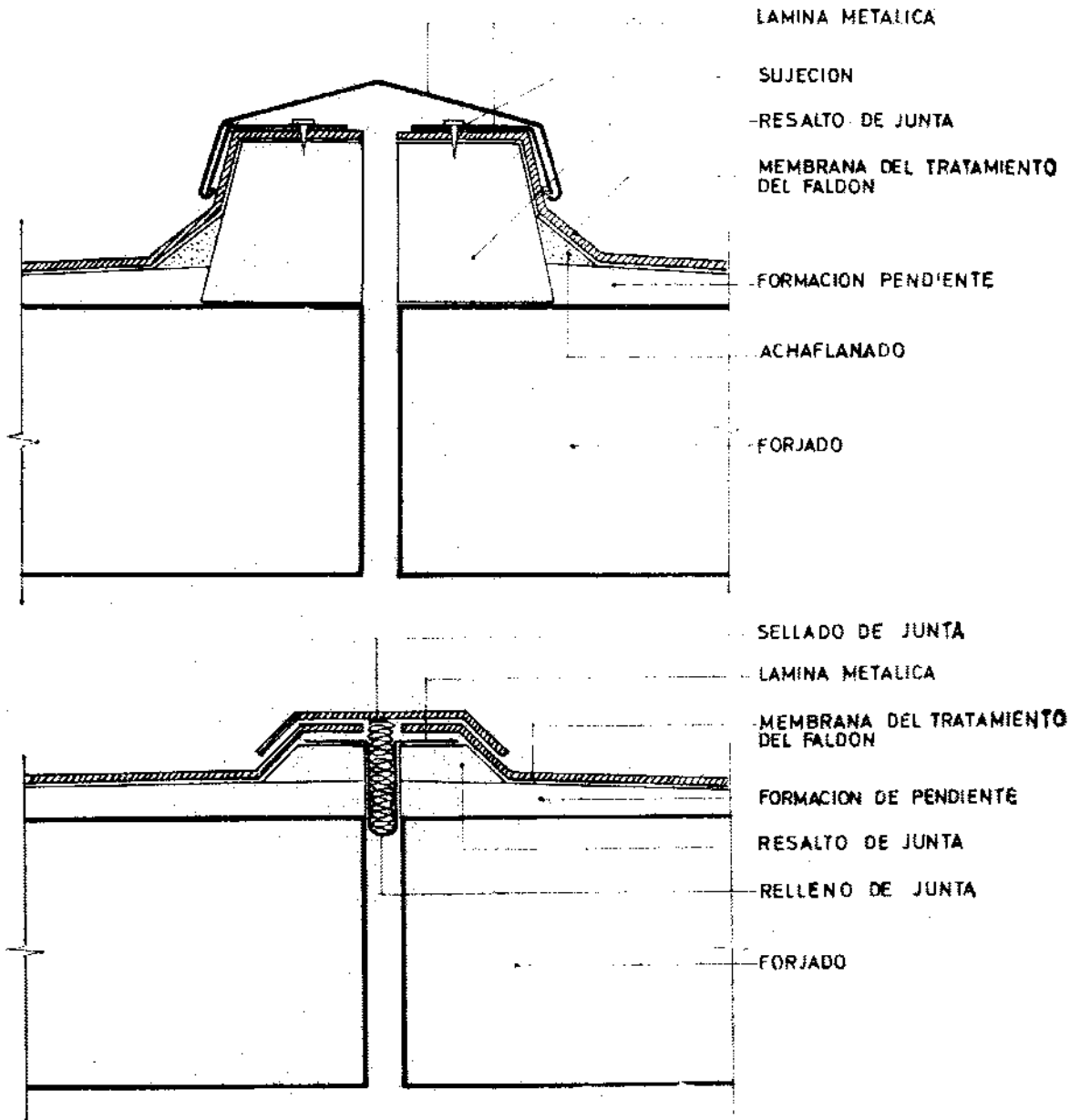


ESQUEMAS TRATAMIENTO DE JUNTAS



ESQUEMAS

TRATAMIENTO DE JUNTAS



II. Autoridades y Personal

NOMBRAMIENTOS, SITUACIONES E INCIDENCIAS

PRESIDENCIA DEL GOBIERNO

ORDEN de 6 de noviembre de 1971 por la que se dispone la baja en el destino civil que ocupa en la actualidad el Coronel Honorífico de Ingenieros don Vicente González Azcárate.

Excmo. Sr.: Vista la instancia formulada por el Coronel Honorífico de Ingenieros don Vicente González Azcárate, en situación de retiro por Orden del Ministerio del Ejército de 3 de diciembre de 1968 («Diario Oficial» núm. 274), en la actualidad

destinado en el Ministerio de Hacienda Servicio Especial Vigilancia Fiscal en Melilla—, en súplica de que se le conceda la baja en el citado destino civil; considerando el derecho que le asiste, y a propuesta de la Comisión Mixta de Servicios Civiles, he tenido a bien acceder a lo solicitado por el mencionado Coronel, causando baja el mismo en el destino civil de referencia. Lo que comunico a V. E. para su conocimiento.

Dios guarde a V. E. muchos años.

Madrid, 6 de noviembre de 1971.—P. D., el Teniente General Presidente de la Comisión Mixta de Servicios Civiles, Enrique de Ynclán Bolado.

Excmo. Sr. Ministro de Hacienda.