

377L0539

N° L 220/72

Diario Oficial de las Comunidades Europeas

29. 8. 77

DIRECTIVA DEL CONSEJO

de 28 de junio de 1977

relativa a la aproximación de las legislaciones de los Estados miembros sobre los proyectores de marcha atrás de los vehículos a motor y de sus remolques

(77/539/CEE)

EL CONSEJO DE LAS COMUNIDADES EUROPEAS,

Visto el Tratado de la Comunidad Económica Europea y, en particular, su artículo 100,

Vista la propuesta de la Comisión,

Visto el dictamen del Parlamento Europeo ⁽¹⁾,

Visto el dictamen del Comité Económico y Social ⁽²⁾,

Considerando que las prescripciones técnicas a que deben ajustarse los vehículos de motor en virtud de las legislaciones nacionales se refieren, entre otros aspectos a los proyectores de marcha atrás;

Considerando que dichas prescripciones difieren de un Estado miembro a otro; que como consecuencia de ello, es necesario que todos los Estados miembros, bien con carácter complementario o bien en sustitución de sus legislaciones actuales, adopten, las mismas prescripciones con la finalidad principal de permitir, para cada tipo de vehículo, la aplicación del procedimiento de homologación CEE objeto de la Directiva del Consejo, de 6 de febrero de 1970, relativa a la aproximación de las legislaciones de los Estados miembros sobre la homologación de vehículos a motor y de sus remolques ⁽³⁾;

Considerando que el Consejo en su Directiva 76/756/CEE ⁽⁴⁾, adoptó las prescripciones comunes referentes a la instalación de dispositivos de alumbrado y de señalización luminosa de los vehículos a motor y de sus remolques;

Considerando que, mediante un procedimiento de homologación armonizado de los proyectores de marcha atrás, cada Estado miembro estará en condiciones de comprobar el cumplimiento de las prescripciones comunes de construc-

ción y de pruebas, y de informar a los demás Estados miembros de tal comprobación mediante el envío de una copia del certificado de homologación expedido para cada tipo de proyector de marcha atrás; que la colocación de una marca de homologación CEE en todos los dispositivos fabricados conforme al tipo homologado hará inútil un control técnico de dichos dispositivos en los demás Estados miembros;

Considerando que es conveniente tener en cuenta algunas de las prescripciones técnicas adoptadas por la Comisión Económica para Europa de la ONU en su Reglamento n° 23 (prescripciones uniformes relativas a la homologación de proyectores de marcha atrás para los vehículos automóviles y para sus remolques ⁽⁵⁾, anejo al Acuerdo de 20 de marzo de 1958 relativo a la adopción de condiciones uniformes de homologación y al reconocimiento recíproco de la homologación de equipos y piezas de vehículos de motor;

Considerando que la aproximación de las legislaciones nacionales sobre los vehículos a motor supone el reconocimiento entre los Estados miembros de los controles efectuados por cada uno de ellos basados en las prescripciones comunes,

HA ADOPTADO LA PRESENTE DIRECTIVA:

Artículo 1

1. Los Estados miembros homologarán todo tipo de proyector de marcha atrás que cumpla las prescripciones de construcción y de pruebas establecidas en los Anexos 0, II, III y IV.

2. El Estado miembro que haya efectuado la homologación tomará las medidas necesarias para controlar la conformidad de la fabricación con el tipo homologado, si fuere preciso en colaboración con las autoridades competentes de los demás Estados miembros. Dicho control se limitará a la práctica de sondeos.

⁽¹⁾ DO n° C 118 de 16. 5. 1977, p. 29.

⁽²⁾ DO n° C 114 de 11. 5. 1977, p. 3.

⁽³⁾ DO n° L 42 de 23. 2. 1970, p. 1.

⁽⁴⁾ DO n° L 262 de 27. 9. 1976, p. 1.

⁽⁵⁾ Documento de la Comisión Económica para Europa E/ECE/324/E/ECE/TRANS/505/ Rev. 1 — Add. 22 de 20 de agosto de 1971.

Artículo 2

Para cada tipo de proyector de marcha atrás que homologuen en virtud del artículo 1, los Estados miembros asignarán al fabricante o a su representante una marca de homologación CEE que deberá ajustarse a los modelos establecidos en el Anexo II.

Los Estados miembros tomarán todas las medidas necesarias para impedir la utilización de marcas que puedan crear confusión entre los proyectores de marcha atrás cuyo tipo haya sido homologado en virtud del artículo 1, y otros dispositivos.

Artículo 3

1. Los Estados miembros no podrán prohibir la comercialización de los proyectores de marcha atrás por motivos que se refieran a su construcción o a su funcionamiento, siempre que lleven la marca de homologación CEE.

2. Sin embargo, cualquier Estado miembro podrá prohibir la comercialización de los proyectores de marcha atrás que lleven la marca de homologación CEE, y que de forma sistemática no se ajusten al tipo homologado.

Ese Estado miembro informará inmediatamente a los demás Estados miembros y a la Comisión de las medidas tomadas, precisando los motivos de su decisión.

Artículo 4

Las autoridades competentes de cada Estado miembro enviarán a las de los demás Estados miembros, en el plazo de un mes, copia de los certificados de homologación, cuyo modelo figura en el Anexo I, extendidos para cada tipo de proyector de marcha atrás que homologuen o cuya homologación denieguen.

Artículo 5

1. Si el Estado miembro que haya efectuado la homologación CEE comprobare que determinados proyectores de marcha atrás con la misma marca de homologación CEE no se ajustan al tipo que ha homologado, tomará las medidas necesarias para garantizar la conformidad de la fabricación con el tipo homologado. Las autoridades competentes de ese Estado notificarán a las de los demás Estados miembros las medidas que hayan tomado, que podrán comprender, cuando la inadecuación sea sistemática, incluso la retirada de la homologación CEE. Dichas autoridades tomarán idénticas medidas si las autoridades competentes de otro Estado miembro les informaren de esa falta de conformidad.

2. Las autoridades competentes de los Estados miembros de informarán mutuamente, en el plazo de un mes, de la

retirada de una homologación CEE concedida, así como de los motivos que justifiquen dicha medida.

Artículo 6

Toda decisión de denegación o retirada de homologación, prohibición de uso o de comercialización que se tome en virtud de las disposiciones adoptadas en aplicación de la presente Directiva, deberá motivarse de forma precisa. Se le notificará al interesado indicándole los recursos procedentes según las legislaciones vigentes en los Estados miembros y los plazos para su interposición.

Artículo 7

Los Estados miembros no podrán denegar la homologación CEE ni la homologación de alcance nacional de un vehículo por motivos que se refieran a los proyectores de marcha atrás, si éstos llevan la marca de homologación CEE y están montados de conformidad con las prescripciones establecidas en la Directiva 76/756/CEE.

Artículo 8

Los Estados miembros no podrán denegar o prohibir la venta, la matriculación, la puesta en circulación o la utilización de un vehículo por motivos que se refieran a los proyectores de marcha atrás, si éstos llevan la marca de homologación CEE y están montados de conformidad con las prescripciones establecidas en la Directiva 76/756/CEE.

Artículo 9

A los efectos de la presente Directiva, se entiende por vehículo todo vehículo a motor destinado a circular por carretera, con o sin carrocería, con cuatro ruedas como mínimo y una velocidad máxima por construcción superior a 25 kilómetros por hora, así como sus remolques. Se exceptúan los vehículos que se desplacen sobre raíles, los tractores y máquinas agrícolas o forestales, y las máquinas de obras públicas.

Artículo 10

Las modificaciones que sean necesarias para adaptar al progreso técnico las prescripciones de los Anexos se adoptarán de conformidad con el procedimiento establecido en el artículo 13 de la Directiva 70/156/CEE.

Artículo 11

1. Los Estados miembros adoptarán, en un plazo de dieciocho meses a partir del día de su notificación, las medidas necesarias para cumplir la presente Directiva e informarán de ello inmediatamente la Comisión.

2. Los Estados miembros comunicarán a la Comisión el texto de las disposiciones básicas de Derecho interno que adopten en el ámbito regulado por la presente Directiva.

Artículo 12

Los destinatarios de la presente Directiva serán los Estados miembros.

Hecho en Luxemburgo, el 28 de junio de 1977.

Por el Consejo

El presidente

W. RODGERS

LISTA DE ANEXOS

- ANEXO 0 ⁽¹⁾: Definiciones, especificaciones generales, intensidad de la luz emitida, modalidad de las pruebas, color de la luz emitida, conformidad de la producción.
- ANEXO I: Modelo de certificado de homologación CEE
- ANEXO II: Condiciones de homologación CEE y marcas
- ANEXO III ⁽¹⁾: Medidas fotométricas
- ANEXO IV ⁽¹⁾: Color de la luz emitida, coordenadas tricromáticas

⁽¹⁾ Las exigencias técnicas de este Anexo son análogas a las del Reglamento n° 23 de la Comisión Económica para Europa. Concretamente, las subdivisiones en números son las mismas, por lo que si un número del Reglamento n° 23 no tiene su correspondiente en la presente Directiva, su numeración se expresa con carácter indicativo entre paréntesis.

ANEXO 0

DEFINICIONES, ESPECIFICACIONES GENERALES, INTENSIDAD DE LA LUZ EMITIDA, MODALIDAD DE LAS PRUEBAS, COLOR DE LA LUZ EMITIDA, CONFORMIDAD DE LA PRODUCCIÓN**1. DEFINICIONES****1.1. *Proyector de marcha atrás***

Por «proyector de marcha atrás», se entiende el proyector que sirve para iluminar la carretera por detrás el vehículo y para advertir a los demás usuarios de la carretera que el vehículo se desplaza hacia atrás o está a punto de hacerlo.

1.2. *Eje de referencia*

Por «eje de referencia», se entiende el eje característico de la señal luminosa, determinado por el fabricante para servir de dirección de referencia ($H = 0^\circ$, $V = 0^\circ$) a los ángulos de campo en las mediciones fotométricas y en la instalación en el vehículo.

1.3. *Centro de referencia*

Por «centro de referencia», se entiende la intersección del eje de referencia con la superficie iluminante. Vendrá indicado por el fabricante del proyector.

1.4. *Tipo de proyector de marcha atrás*

Por «tipo de proyector de marcha atrás», se entienden los proyectores de marcha atrás que no presenten entre sí diferencias esenciales, concretamente en lo que se refiere a los siguientes aspectos:

1.4.1. marca de fábrica o comercial;**1.4.2. características del sistema óptico;****1.4.3. elementos adicionales susceptibles de modificar los resultados ópticos por reflexión, refracción o absorción;****1.4.4. tipo de lámpara.**

(2.)

(3.)

(4.)

5. ESPECIFICACIONES GENERALES

5.1. Cada una de las muestras a las que hace referencia el número 1.2.3 del Anexo II deberá cumplir las especificaciones indicadas en los números siguientes.

5.2. Los proyectores de marcha atrás deberán diseñarse y construirse de manera que, en condiciones normales de utilización y a pesar de las vibraciones a las que puedan estar sometidos, quede asegurado su buen funcionamiento y conserven las características impuestas por la presente Directiva.

6. INTENSIDAD DE LA LUZ EMITIDA

6.1. La intensidad de la luz emitida por cada una de las dos muestras a las que se hace referencia en el número 1.2.3 del Anexo II deberá ser por lo menos igual a los mínimos y a lo sumo igual a los máximos definidos a continuación, y medida con relación al eje de referencia en las direcciones indicadas más adelante (expresada en grados con respecto al eje de referencia).

6.2. La intensidad según el eje de referencia deberá ser por lo menos de 80 cd.

6.3. La intensidad de la luz emitida en cualquier dirección desde donde la luz pueda ser observada, no deberá pasar de:

— 300 cd en las direcciones situadas en el plano horizontal o por encima de este plano,

— 600 cd en las direcciones situadas por debajo del plano horizontal.

6.4. En cualquier otra dirección de medida que figure en el Anexo III, la intensidad luminosa deberá tener un valor por lo menos igual a los mínimos indicados en dicho Anexo.

7. MODALIDAD DE LAS PRUEBAS

Todas las mediciones se efectuarán con una lámpara-patrón incolora de tipo de lámpara previsto para el proyector de marcha atrás y regulada para emitir el flujo luminoso normal prescrito para este tipo de lámpara.

8. COLOR DE LA LUZ EMITIDA

El color de la luz emitida deberá ser blanco. En caso de duda, la comprobación podrá efectuarse sobre la base de la definición del color blanco que figura en el Anexo IV.

9. CONFORMIDAD DE LA PRODUCCION

Todo proyector de marcha atrás que lleve una marca de homologación CEE deberá ser conforme con el tipo homologado y cumplir las condiciones fotométricas indicadas en los números 6 y 8. Sin embargo, para un proyector de marcha atrás cualquiera, tomado como muestra entre los de fabricación en serie, las exigencias relativas al mínimo de intensidad de la luz emitida (medida con una lámpara-patrón a la que se ha hecho referencia en el número 7) se limitarán en cada una de las direcciones consideradas al 80% del valor mínimo prescrito en el número 6.

(10.)

(11.)

ANEXO I

MODELO DE CERTIFICADO DE HOMOLOGACIÓN CEE

[Formato máximo: A 4 (210 × 297 mm)]

Indicación de la Administración

Comunicación referente a la concesión, denegación o retirada de la homologación CEE de un tipo de proyector de marcha atrás

- Número de homologación CEE
- 1. Tipo de proyector de marcha atrás
- 2. Tipo(s) de lámpara(s) previsto(s)
- 3. Marca de fábrica o comercial del proyector
- 4. nombre y dirección del fabricante
- 5. En su caso, nombre y dirección de su representante
- 6. Presentado a la homologación CEE el
- 7. Servicio técnico encargado de las pruebas de homologación CEE
- 8. Fecha del acta expedida por este servicio
- 9. Número del acta expedida por este servicio
- 10. Fecha de la homologación CEE / de la denegación / de la retirada de la homologación CEE ⁽¹⁾
- 11. Homologación única CEE concedida en virtud del número 3.3 del Anexo II a un dispositivo de iluminación y de señalización luminosa compuesto por varias luces, y en particular
- 12. Fecha de la homologación única CEE / de la denegación / de la retirada de la homologación única CEE ⁽¹⁾
- 13. Lugar
- 14. Fecha
- 15. Firma
- 16. El dibujo nº adjunto indica la posición geométrica de montaje del proyector de marcha atrás en el vehículo, así como el eje de referencia y el centro de referencia del mismo
- 17. Posibles observaciones

(1) Tachese lo que no proceda.

ANEXO II

CONDICIONES DE HOMOLOGACIÓN CEE Y MARCAS

1. SOLICITUD DE HOMOLOGACIÓN CEE

- 1.1. La solicitud de homologación CEE deberá presentarla el titular de la marca de fábrica o de comercio, o su representante.
- 1.2. Para cada tipo de proyector de marcha atrás, la solicitud irá acompañada:
 - 1.2.1. de una sucinta descripción técnica que precise, concretamente, el tipo o tipos de lámpara previstos, que deberán ajustarse a las especificaciones de la Comisión Internacional de Alumbrado (CIE);
 - 1.2.2. de dibujos, por triplicado, suficientemente detallados para permitir la identificación del tipo de proyector de marcha atrás y en los que se indiquen las condiciones geométricas del montaje en el vehículo, así como el eje de observación que deberá tomarse en las pruebas como eje de referencia (ángulo horizontal $H = 0^\circ$, ángulo vertical $V = 0^\circ$) y el punto que deberá tomarse como centro de referencia en estas pruebas;
 - 1.2.3. de dos muestras.

2. INSCRIPCIONES

- 2.1. Las muestras de un tipo de proyector de marcha atrás presentadas a la homologación CEE deberán:
 - 2.1.1. llevar la marca de fábrica o de comercio del solicitante; dicha marca deberá ser claramente legible e indeleble.
 - 2.1.2. llevar la indicación, claramente legible e indeleble, del tipo o tipos de lámpara previstos;
 - 2.1.3. llevar la indicación «TOP», inscrita horizontalmente en la parte superior de la superficie iluminante, si fuere necesaria para evitar cualquier error en el montaje del proyector de marcha atrás en el vehículo;
 - 2.1.4. disponer de un emplazamiento de tamaño suficiente para la marca de homologación CEE los símbolos adicionales previstos en el número 4; dicho emplazamiento se indicará en los dibujos mencionados en el número 1.2.2.

3. HOMOLOGACIÓN CEE

- 3.1. Se concederá la homologación CEE y se asignará un número de homologación cuando las dos muestras presentadas de conformidad con el número 1 cumplan las disposiciones de los Anexos 0, II, III y IV.
- 3.2. Dicho número no se asignará a ningún otro tipo de proyector de marcha atrás.
- 3.3. Cuando se solicite la homologación CEE de un tipo de dispositivo de alumbrado y de señalización luminosa compuesto por un proyector de marcha atrás y por otras luces, se podrá conceder una marca de homologación única CEE siempre que el proyector de marcha atrás se ajuste a las prescripciones de la presente Directiva y que cada una de las demás luces que formen parte del tipo de dispositivo de alumbrado y de señalización luminosa para el que se haya solicitado la homologación CEE, se ajuste a la Directiva particular que le sea aplicable.

4. MARCAS

- 4.1. Todo proyector de marcha atrás que sea conforme con un tipo homologado en aplicación de la presente Directiva deberá llevar la marca de homologación CEE.

4.2. Dicha marca estará compuesta :

de un rectángulo en cuyo interior figurará la letra «e» minúscula seguida del número o del grupo de letras distintivo del Estado miembro que haya expedido la homologación :

- 1 para la República Federal de Alemania,
- 2 para Francia,
- 3 para Italia,
- 4 para los Países Bajos,
- 6 para Bélgica,
- 11 para el Reino Unido,
- 13 para Luxemburgo,
- 18 para Dinamarca,
- IRL para Irlanda,

y de un número de homologación CEE que corresponderá al número del certificado de homologación CEE expedido para el tipo de proyector de marcha atrás.

4.3. A la marca de homologación CEE se añadirá el símbolo adicional «AR».

4.4. El número de homologación CEE deberá estar colocado cerca del rectángulo que circunscribe la letra «e», en cualquier posición con respecto a él.

4.5. La marca de homologación CEE y el símbolo adicional deberán grabarse sobre la superficie iluminante o sobre una de dichas superficies de tal forma que sean indelebles y claramente legibles incluso cuando el proyector de marcha atrás esté montado en el vehículo.

4.6. El Apéndice muestra un ejemplo de la marca de homologación CEE y del símbolo adicional mencionado anteriormente, en el cual las letras A y R se superponen parcialmente.

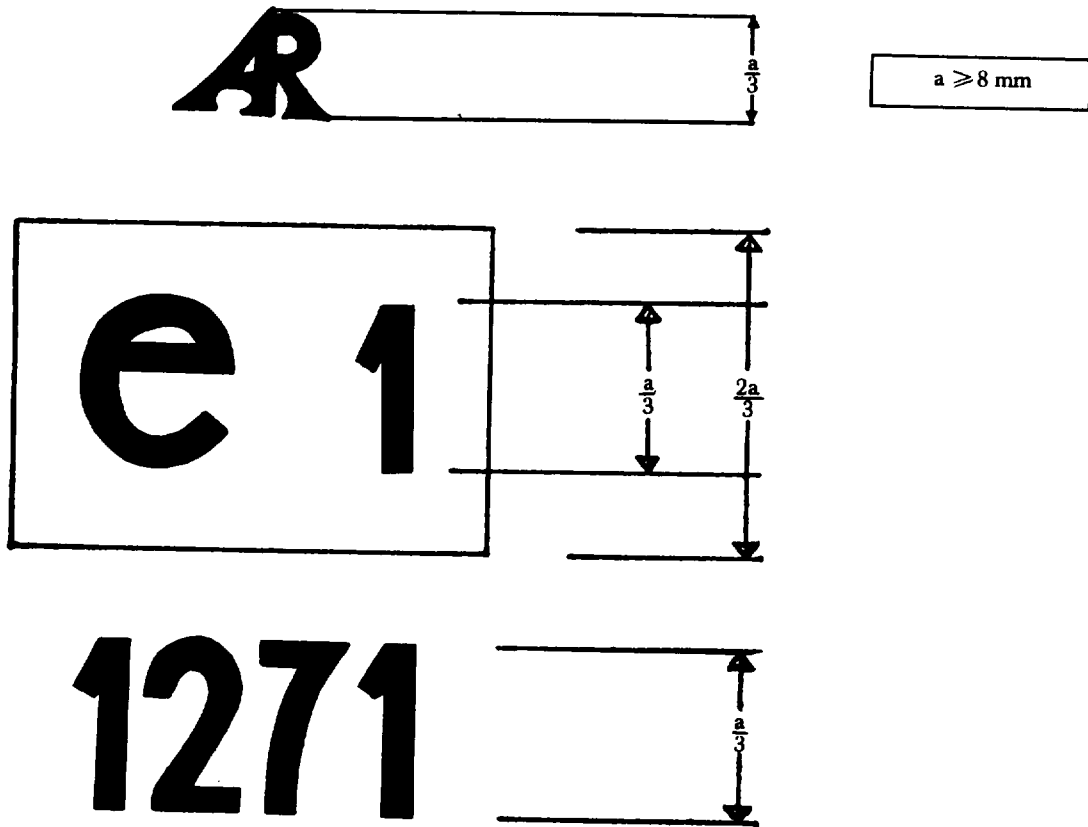
4.7. En el caso de que se asigne un número de homologación única CEE previsto en el número 3.3 a un tipo de dispositivo de alumbrado y de señalización luminosa compuesto por un proyector de marcha atrás y por otras luces, se podrá fijar una sola marca de homologación CEE compuesta de:

- un rectángulo en cuyo interior figure la letra «e» seguida del número o del grupo de letras distintivo del Estado miembro que haya expedido la homologación,
- un número de homologación CEE,
- los símbolos adicionales previstos en las diferentes directivas en virtud de las cuales se haya expedido la homologación CEE.

4.8. Las dimensiones de los distintos elementos de esta marca no deberán ser inferiores a la mayor de cada de las dimensiones mínimas prescritas para las marcas individuales en las directivas en virtud de las cuales se haya expedido la homologación CEE.

Apéndice

Ejemplo de marca de homologación CEE



El dispositivo que lleva esta marca de homologación CEE será un proyector de marcha atrás cuya homologación CEE habrá sido expedida en Alemania (e 1) con el número 1271.

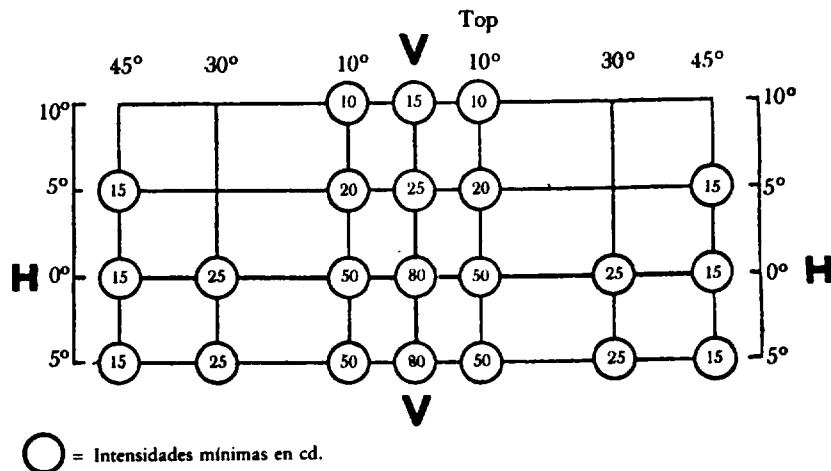
ANEXO III

MEDICIONES FOTOMÉTRICAS

1. MÉTODOS DE MEDICIÓN

- 1.1. Al efectuarse las mediciones fotométricas deberán evitarse las reflexiones parásitas mediante una ocultación adecuada.
- 1.2. En caso de disconformidad con los resultados de las mediciones, éstas se efectuarán tal como sigue:
- 1.2.1. la distancia de medida deberá ser tal que pueda aplicarse la ley de la inversa del cuadrado de la distancia;
- 1.2.2. el equipo de medición deberá ser tal que la abertura angular del receptor, vista desde el centro de referencia del proyector, esté comprendida entre $10'$ y 1° ;
- 1.2.3. la intensidad exigida para una dirección de observación determinada se considerará satisfecha cuando se obtenga en una dirección que no se separe más de $15'$ de la dirección de observación.

2. PUNTOS DE MEDICIÓN EXPRESADOS EN GRADOS RESPECTO AL EJE DE REFERENCIA Y VALORES DE LAS INTENSIDADES MÍNIMAS DE LA LUZ EMITIDA



- 2.1. La dirección $H = 0^\circ$ y $V = 0^\circ$ corresponderá al eje de referencia (en el vehículo esta dirección es horizontal, paralela al plano longitudinal medio del vehículo y orientada en el sentido de la visibilidad exigida). Pasará por el centro de referencia. Los valores indicados en el cuandros expresan, para las diversas direcciones de medida, las intensidades mínimas en cd.
- 2.2. Cuando a simple vista un proyector parezca presentar variaciones locales de intensidad importantes, se comprobará que ninguna intensidad medida entre dos de las direcciones de medición citadas anteriormente sea inferior al 50 % de la intensidad mínima más débil entre las dos prescitas para estas direcciones de medida.

ANEXO IV

COLOR DE LA LUZ EMITIDA

COORDENADAS TRICROMÁTICAS

BLANCO:	Límite hacia azul:	$x \geq 0,310$
	Límite hacia amarillo:	$x \leq 0,500$
	Límite hacia el verde:	$y \leq 0,150 + 0,640 x$
	Límite hacia el verde:	$y \leq 0,440$
	Límite hacia el púrpura:	$y \geq 0,050 + 0,750 x$
	Límite hacia el rojo:	$y \geq 0,382$

Para la comprobación de las características colorimétricas se empleará una fuente luminosa de temperatura de color 2854 K correspondiente al iluminante A de la Comisión Internacional del Alumbrado (CIE).
