

**Códigos electrónicos**

# **Código del Petróleo**

Selección y ordenación:

Ministerio para la Transición Ecológica  
Subdirección General de Hidrocarburos

Edición actualizada a 4 de enero de 2024



**MINISTERIO PARA LA TRANSICIÓN ECOLÓGICA Y EL RETO DEMOGRÁFICO**

**BOLETÍN OFICIAL DEL ESTADO**

**BOE**

La última versión de este Código en PDF y ePUB está disponible para su descarga **gratuita** en:  
[www.boe.es/biblioteca\\_juridica/](http://www.boe.es/biblioteca_juridica/)

Alertas de actualización en Mi BOE: [www.boe.es/mi\\_boe/](http://www.boe.es/mi_boe/)

Para adquirir el Código en formato papel: [tienda.boe.es](http://tienda.boe.es)



Esta obra está sujeta a licencia Creative Commons de Reconocimiento-NoComercial-SinObraDerivada 4.0 Internacional, (CC BY-NC-ND 4.0).

Coedición del Ministerio de Energía, Turismo y Agenda Digital y la Agencia Estatal Boletín Oficial del Estado

@ Ministerio de Energía, Turismo y Agenda Digital

@ Agencia Estatal Boletín Oficial del Estado

NIPO (Papel): (BOE) 786-17-176-X

NIPO (Papel): (MINETAD) 084-17-034-9

NIPO (PDF): (BOE) 786-17-177-5

NIPO (PDF): (MINETAD) 084-17-035-4

NIPO (ePUB): (BOE) 786-17-178-0

NIPO (ePUB): (MINETAD) 084-17-036-X

ISBN: 978-84-340-2456-4

Depósito Legal: M-35909-2017

Catálogo de Publicaciones de la Administración General del Estado  
[cpage.mpr.gob.es](http://cpage.mpr.gob.es)

Agencia Estatal Boletín Oficial del Estado  
Avenida de Manoteras, 54  
28050 MADRID  
[www.boe.es](http://www.boe.es)



## CÓDIGO DEL PETRÓLEO

### SUMARIO

#### I. NORMAS COMUNES AL PETRÓLEO, GASES LICUADOS DEL PETRÓLEO Y BIOCARBURANTES

§ 1. Constitución Española. [Inclusión parcial] . . . . .	1
§ 2. Ley 38/1992, de 28 de diciembre, de Impuestos Especiales. [Inclusión parcial] . . . . .	2
§ 3. Ley 34/1998, de 7 de octubre, del sector de hidrocarburos. [Inclusión parcial] . . . . .	14
§ 4. Ley 8/2015, de 21 de mayo, por la que se modifica la Ley 34/1998, de 7 de octubre, del Sector de Hidrocarburos, y por la que se regulan determinadas medidas tributarias y no tributarias en relación con la exploración, investigación y explotación de hidrocarburos. [Inclusión parcial] . . . . .	66

#### II. PETRÓLEO

§ 5. Real Decreto 2362/1976, de 30 de julio, por el que se aprueba el Reglamento de la Ley sobre Investigación y Explotación de Hidrocarburos de 27 de junio de 1974 . . . . .	74
§ 6. Ley 47/1980, de 1 de octubre, de medidas económico-fiscales, complementarias de la elevación del precio de los productos petrolíferos . . . . .	133
§ 7. Real Decreto 2085/1994, de 20 de octubre, por el que se aprueba el Reglamento de Instalaciones Petrolíferas . . . . .	136
§ 8. Real Decreto-ley 6/2000, de 23 de junio, de Medidas Urgentes de Intensificación de la Competencia en Mercados de Bienes y Servicios. [Inclusión parcial] . . . . .	215
§ 9. Real Decreto 430/2004, de 12 de marzo, por el que se establecen nuevas normas sobre limitación de emisiones a la atmósfera de determinados agentes contaminantes procedentes de grandes instalaciones de combustión, y se fijan ciertas condiciones para el control de las emisiones a la atmósfera de las refinerías de petróleo . . . . .	218
§ 10. Real Decreto 1716/2004, de 23 de julio, por el que se regula la obligación de mantenimiento de existencias mínimas de seguridad, la diversificación de abastecimiento de gas natural y la incorporación de reservas estratégicas de productos petrolíferos . . . . .	239
§ 11. Real Decreto 365/2005, de 8 de abril, por el que se aprueba la Instrucción técnica complementaria MI-IP05 «Instaladores o reparadores y empresas instaladoras o reparadoras de productos petrolíferos líquidos» . . . . .	271
§ 12. Orden ITC/3283/2005, de 11 de octubre, por la que se aprueban normas relativas a los deberes de información de los sujetos obligados al mantenimiento de existencias mínimas de seguridad de productos petrolíferos, incluidos los gases licuados del petróleo, y de gas natural, así como a las facultades de inspección de la incorporación de reservas estratégicas de productos petrolíferos . . . . .	285

§ 13. Real Decreto 61/2006, de 31 de enero, por el que se determinan las especificaciones de gasolinas, gasóleos, fuelóleos y gases licuados del petróleo y se regula el uso de determinados biocarburantes . . . . .	289
§ 14. Real Decreto 1416/2006, de 1 de diciembre, por el que se aprueba la Instrucción Técnica Complementaria MI-IP 06 «Procedimiento para dejar fuera de servicio los tanques de almacenamiento de productos petrolíferos líquidos» . . . . .	307
§ 15. Orden ITC/734/2010, de 24 de marzo, por la que se inicia el procedimiento para efectuar propuestas de desarrollo de la red de transporte de energía eléctrica, de la red de transporte de gas natural y de las instalaciones de almacenamiento de reservas estratégicas de productos petrolíferos . . . . .	313

### III. GASES LICUADOS DEL PETRÓLEO

§ 16. Real Decreto 1085/1992, de 11 de septiembre, por el que se aprueba el Reglamento de la actividad de distribución de gases licuados del petróleo . . . . .	321
§ 17. Orden de 16 de julio de 1998 por la que se actualizan los costes de comercialización del sistema de determinación automática de precios máximos de venta, antes de impuestos, de los gases licuados del petróleo, y se liberalizan determinados suministros . . . . .	336
§ 18. Real Decreto-ley 15/1999, de 1 de octubre, por el que se aprueban medidas de liberalización, reforma estructural e incremento de la competencia en el sector de hidrocarburos. [Inclusión parcial] . . . . .	340
§ 19. Real Decreto 919/2006, de 28 de julio, por el que se aprueba el Reglamento técnico de distribución y utilización de combustibles gaseosos y sus instrucciones técnicas complementarias ICG 01 a 11 . . . . .	344
§ 20. Orden ITC/3292/2008, de 14 de noviembre, por la que se modifica el sistema de determinación automática de las tarifas de venta, antes de impuestos, de los gases licuados del petróleo por canalización . . . . .	438
§ 21. Ley 18/2014, de 15 de octubre, de aprobación de medidas urgentes para el crecimiento, la competitividad y la eficiencia. [Inclusión parcial] . . . . .	441
§ 22. Orden IET/389/2015, de 5 de marzo, por la que se actualiza el sistema de determinación automática de precios máximos de venta, antes de impuestos, de los gases licuados del petróleo envasados y se modifica el sistema de determinación automática de las tarifas de venta, antes de impuestos, de los gases licuados del petróleo por canalización . . . . .	443
§ 23. Real Decreto-ley 6/2022, de 29 de marzo, por el que se adoptan medidas urgentes en el marco del Plan Nacional de respuesta a las consecuencias económicas y sociales de la guerra en Ucrania. [Inclusión parcial] . . . . .	455
§ 24. Real Decreto-ley 11/2022, de 25 de junio, por el que se adoptan y se prorrogan determinadas medidas para responder a las consecuencias económicas y sociales de la guerra en Ucrania, para hacer frente a situaciones de vulnerabilidad social y económica, y para la recuperación económica y social de la isla de La Palma. [Inclusión parcial] . . . . .	467

### IV. BIOCARBURANTES

§ 25. Real Decreto 61/2006, de 31 de enero, por el que se determinan las especificaciones de gasolinas, gasóleos, fuelóleos y gases licuados del petróleo y se regula el uso de determinados biocarburantes . . . . .	469
---	-----



## CÓDIGO DEL PETRÓLEO

### SUMARIO

---

§ 26. Orden ITC/2877/2008, de 9 de octubre, por la que se establece un mecanismo de fomento del uso de biocarburantes y otros combustibles renovables con fines de transporte . . . . .	487
§ 27. Orden IET/822/2012, de 20 de abril, por la que se regula la asignación de cantidades de producción de biodiésel para el cómputo del cumplimiento de los objetivos obligatorios de biocarburantes . . . . .	497
§ 28. Ley 11/2013, de 26 de julio, de medidas de apoyo al emprendedor y de estímulo del crecimiento y de la creación de empleo. [Inclusión parcial] . . . . .	504
§ 29. Real Decreto 1085/2015, de 4 de diciembre, de fomento de los Biocarburantes . . . . .	506
§ 30. Orden ETU/1977/2016, de 23 de diciembre, por la que se establecen los peajes y cánones asociados al acceso de terceros a las instalaciones gasistas y la retribución de las actividades reguladas para 2017. [Inclusión parcial] . . . . .	521
§ 31. Circular 2/2017, de 8 de febrero, de la Comisión Nacional de los Mercados y la Competencia, por la que se regulan los procedimientos de constitución, gestión y reparto del fondo de pagos compensatorios del mecanismo de fomento del uso de biocarburantes y otros combustibles renovables con fines de transporte . . . . .	545
§ 32. Circular 5/2020, de 9 de julio, de la Comisión Nacional de los Mercados y la Competencia, por la que se regula la gestión del mecanismo de fomento del uso de biocarburantes y otros combustibles renovables con fines de transporte y se modifica la Circular 2/2017, de 8 de febrero, por la que se regulan los procedimientos de constitución, gestión y reparto del fondo de pagos compensatorios del mecanismo de fomento del uso de biocarburantes y otros combustibles renovables con fines de transporte. [Inclusión parcial] . . . . .	551
§ 33. Real Decreto 376/2022, de 17 de mayo, por el que se regulan los criterios de sostenibilidad y de reducción de las emisiones de gases de efecto invernadero de los biocarburantes, biolíquidos y combustibles de biomasa, así como el sistema de garantías de origen de los gases renovables . . .	579

### V. DISTRIBUCIÓN

§ 34. Real Decreto 2487/1994, de 23 de diciembre, por el que se aprueba el Estatuto regulador de las actividades de distribución al por mayor y de distribución al por menor mediante suministros directos a instalaciones fijas, de carburantes y combustibles petrolíferos . . . . .	666
§ 35. Real Decreto-ley 6/2000, de 23 de junio, de Medidas Urgentes de Intensificación de la Competencia en Mercados de Bienes y Servicios. [Inclusión parcial] . . . . .	677
§ 36. Real Decreto 706/2017, de 7 de julio, por el que se aprueba la instrucción técnica complementaria MI-IP 04 "Instalaciones para suministro a vehículos" y se regulan determinados aspectos de la reglamentación de instalaciones petrolíferas . . . . .	681



## ÍNDICE SISTEMÁTICO

### I. NORMAS COMUNES AL PETRÓLEO, GASES LICUADOS DEL PETRÓLEO Y BIOCARBURANTES

<b>§ 1. Constitución Española. [Inclusión parcial]</b> . . . . .	<b>1</b>
[...]	
TÍTULO VII. Economía y Hacienda . . . . .	1
[...]	
Artículo 132. . . . .	1
[...]	
<b>§ 2. Ley 38/1992, de 28 de diciembre, de Impuestos Especiales. [Inclusión parcial].</b> . . . . .	<b>2</b>
[...]	
TÍTULO I. Impuestos especiales de fabricación . . . . .	2
[...]	
CAPÍTULO VII. Impuesto sobre Hidrocarburos . . . . .	2
Artículo 46. Ambito objetivo. . . . .	2
Artículo 47. Supuestos de no sujeción. . . . .	3
Artículo 48. Base imponible. . . . .	3
Artículo 49. Conceptos y definiciones. . . . .	3
Artículo 50. Tipos impositivos. . . . .	4
Artículo 50 bis. Tipos impositivos para biocarburantes y biocombustibles. . . . .	7
Artículo 50 ter. Tipo impositivo autonómico. . . . .	7
Artículo 51. Exenciones. . . . .	7
Artículo 52. Devoluciones. . . . .	8
Artículo 52 bis. Devolución parcial por el gasóleo de uso profesional. . . . .	8
Artículo 52 ter. Devolución parcial por el gasóleo empleado en la agricultura y ganadería. . . . .	10
Artículo 53. Normas particulares de gestión. . . . .	10
Artículo 54. Prohibiciones y limitaciones de uso. . . . .	11
Artículo 55. Infracciones y sanciones. . . . .	12
[...]	
<b>§ 3. Ley 34/1998, de 7 de octubre, del sector de hidrocarburos. [Inclusión parcial]</b> . . . . .	<b>14</b>
[...]	
TÍTULO III. Ordenación del mercado de productos derivados del petróleo. . . . .	14
CAPÍTULO I. Disposiciones generales . . . . .	14
Artículo 37. Régimen de las actividades. . . . .	14
Artículo 38. Precios. . . . .	14
CAPÍTULO II. Hidrocarburos líquidos . . . . .	14
Artículo 39. Refino. . . . .	14
Artículo 40. Transporte y almacenamiento. . . . .	15
Artículo 41. Acceso de terceros a las instalaciones fijas de transporte y almacenamiento. . . . .	15
Artículo 42. Operadores al por mayor. . . . .	16

# CÓDIGO DEL PETRÓLEO

## ÍNDICE SISTEMÁTICO

Artículo 43. Distribución al por menor de productos petrolíferos. . . . .	17
Artículo 43 bis. Limitaciones a los vínculos contractuales de suministro en exclusiva. . . . .	19
Artículo 44. Registro de instalaciones de distribución al por menor. . . . .	19
Artículo 44 bis. Actividades relacionadas con el suministro de gases licuados del petróleo. . . . .	20
CAPITULO III. Gases licuados del petróleo . . . . .	20
Artículo 45. Operadores al por mayor de GLP. . . . .	20
Artículo 46. Comercializadores al por menor de gases licuados del petróleo a granel. . . . .	21
Artículo 46 bis. Instalaciones de GLP a granel. . . . .	22
Artículo 47. Comercializadores al por menor de gases licuados del petróleo envasados. . . . .	23
Artículo 48. Registros administrativos. . . . .	23
CAPITULO IV. Garantía de suministro. . . . .	23
Artículo 49. Garantía de suministro. . . . .	23
Artículo 50. Existencias mínimas de seguridad. . . . .	24
Artículo 51. Sujetos obligados al mantenimiento de existencias mínimas de seguridad. . . . .	24
Artículo 52. Entidad Central de Almacenamiento. . . . .	25
Artículo 53. Obligaciones generales. . . . .	28
TITULO IV. Ordenación del suministro de gases combustibles por canalización . . . . .	28
CAPITULO I. Disposiciones generales . . . . .	28
Artículo 54. Régimen de actividades. . . . .	28
Artículo 55. Régimen de autorización de instalaciones. . . . .	28
Artículo 56. Fabricación de gases combustibles. . . . .	29
Artículo 57. Suministro. . . . .	29
Artículo 57 bis. Derechos de los consumidores en relación con el suministro. . . . .	29
CAPITULO II. Sistema de gas natural . . . . .	31
Artículo 58. Sujetos que actúan en el sistema. . . . .	31
Artículo 59. Sistema gasista y red básica de gas natural. . . . .	32
Artículo 60. Funcionamiento del sistema. . . . .	33
Artículo 61. Incorporación de gas natural al sistema. . . . .	33
Artículo 62. Contabilidad e información. . . . .	34
Artículo 63. Separación de actividades. . . . .	35
Artículo 63 bis. Certificación de los gestores de red de transporte. . . . .	37
Artículo 63 ter. Certificación en relación con países no pertenecientes a la Unión Europea. . . . .	38
Artículo 63 quáter. Gestor de red independiente. . . . .	38
CAPITULO III. Gestión técnica del sistema de gas natural y mercado organizado de gas . . . . .	39
Artículo 64. El Gestor Técnico del Sistema. . . . .	39
Artículo 65. Normas de gestión técnica del sistema. . . . .	41
Artículo 65 bis. Mercado organizado de gas. . . . .	41
Artículo 65 ter. Operador del mercado organizado de gas. . . . .	42
CAPITULO IV. Regasificación, transporte y almacenamiento de gas natural. . . . .	43
Artículo 66. La red de transporte de combustibles gaseosos. . . . .	43
Artículo 67. Autorizaciones administrativas. . . . .	44
Artículo 68. Obligaciones de los titulares de autorizaciones para la regasificación, transporte y almacenamiento de gas natural. . . . .	45
Artículo 69. Derechos de los titulares de instalaciones de regasificación, transporte y almacenamiento de gas natural. . . . .	45
Artículo 70. Acceso a las instalaciones de transporte. . . . .	46
Artículo 71. Exención de obligación de acceso de terceros. . . . .	47
Artículo 71 bis. Exenciones relativas a los gasoductos de transporte con destino u origen en países no pertenecientes a la Unión Europea. . . . .	48
CAPITULO V. Distribución de combustibles gaseosos por canalización. . . . .	49
Artículo 72. Regulación de la distribución. . . . .	49
Artículo 73. Autorización de instalaciones de distribución de gas natural. . . . .	49
Artículo 74. Obligaciones de los distribuidores de gas natural. . . . .	50
Artículo 75. Derechos de los distribuidores. . . . .	52
Artículo 76. Acceso a las redes de distribución de gas natural. . . . .	52
Artículo 77. Distribución de otros combustibles gaseosos. . . . .	52
Artículo 78. Líneas directas. . . . .	53
CAPITULO VI. Comercialización de combustibles gaseosos. . . . .	53
Artículo 79. Comercialización. . . . .	53
Artículo 80. Comercializadores de gas natural. . . . .	54
Artículo 81. Derechos y Obligaciones de los comercializadores. . . . .	54
Artículo 82. Suministradores de último recurso. . . . .	56
Artículo 83. Registro Administrativo de Distribuidores. . . . .	57
Artículo 83 bis. Oficina de Cambios de Suministrador. . . . .	57
Artículo 84. Programas de gestión de la demanda. . . . .	57
Artículo 85. Planes de ahorro y eficiencia energética. . . . .	57

CÓDIGO DEL PETRÓLEO

ÍNDICE SISTEMÁTICO

Artículo 86. Calidad del suministro de combustibles gaseosos. . . . .	57
Artículo 87. Potestad inspectora. . . . .	58
Artículo 88. Suspensión del suministro. . . . .	58
Artículo 89. Normas técnicas y de seguridad de las instalaciones. . . . .	58
Artículo 90. Cobertura de riesgos. . . . .	59
CAPITULO VII. Régimen económico. . . . .	59
Artículo 91. Régimen económico de las actividades incluidas en la Ley. . . . .	59
Artículo 92. Criterios para determinación de peajes, cánones y cargos. . . . .	60
Artículo 93. Tarifa de último recurso. . . . .	60
Artículo 94. Tarifas de los gases licuados del petróleo por canalización. . . . .	61
Artículo 95. Impuestos y tributos. . . . .	61
Artículo 96. Cobro y liquidación de peajes y cánones. . . . .	61
Artículo 97. Liberalización de precios. . . . .	62
CAPITULO VIII. Seguridad de suministro. . . . .	62
Artículo 98. Seguridad de suministro. . . . .	62
Artículo 99. Diversificación de los abastecimientos. . . . .	62
Artículo 100. Control por la Administración. . . . .	63
Artículo 101. Situaciones de emergencia. . . . .	63
Artículo 102. Ocupación del dominio público, patrimonial y de las zonas de servidumbre pública. . . . .	64
[...]	
Segunda. Extinción de las concesiones del Monopolio de Petróleos. . . . .	64
[...]	
Vigésima novena. Separación contable en el sector de hidrocarburos líquidos y gases licuados del petróleo. . . . .	64
[...]	
Trigésima tercera. Obligación de suministro domiciliario de gases licuados del petróleo envasados, en envases con carga igual o superior a 8 kilogramos e inferior a 20 kilogramos y precios máximos de venta al público. . . . .	64
[...]	
<b>§ 4. Ley 8/2015, de 21 de mayo, por la que se modifica la Ley 34/1998, de 7 de octubre, del Sector de Hidrocarburos, y por la que se regulan determinadas medidas tributarias y no tributarias en relación con la exploración, investigación y explotación de hidrocarburos. [Inclusión parcial]. . . . .</b>	<b>66</b>
[...]	
TÍTULO II. Medidas en relación con la exploración, investigación y producción de hidrocarburos . . . . .	66
CAPÍTULO I. Disposiciones generales . . . . .	66
Artículo 7. Incentivos para las Comunidades Autónomas y Entidades Locales en los que se desarrollen actividades de exploración, investigación y explotación de hidrocarburos. . . . .	66
Artículo 8. Dispositivos de medición de la extracción de hidrocarburos. . . . .	66
CAPÍTULO II. Impuesto sobre el valor de la extracción de gas, petróleo y condensados . . . . .	67
Artículo 9. Naturaleza. . . . .	67
Artículo 10. Ámbito objetivo. . . . .	67
Artículo 11. Ámbito territorial. . . . .	67
Artículo 12. Tratados y convenios. . . . .	67
Artículo 13. Hecho imponible. . . . .	67
Artículo 14. Contribuyentes. . . . .	67
Artículo 15. Base imponible. . . . .	67
Artículo 16. Período impositivo y devengo. . . . .	68
Artículo 17. Escala de gravamen. . . . .	68
Artículo 18. Cuota íntegra. . . . .	68
Artículo 19. Liquidación y pago. . . . .	69
Artículo 20. Infracciones y sanciones. . . . .	69
CAPÍTULO III. Canon de superficie . . . . .	69
Artículo 21. Canon de superficie. . . . .	69
CAPÍTULO IV. Pagos a los propietarios . . . . .	71
Artículo 22. Pagos a los propietarios de los terrenos suprayacentes. . . . .	71

	[...]	
<i>Disposiciones adicionales</i> . . . . .		72
Disposición adicional cuarta. Contratos en exclusiva de los operadores al por mayor. . . . .		72
	[...]	
<i>Disposiciones transitorias</i> . . . . .		73
Disposición transitoria tercera. Pago a propietarios. . . . .		73
	[...]	
Disposición transitoria séptima. Contratos en exclusiva de los operadores al por mayor. . . . .		73
	[...]	
<b>II. PETRÓLEO</b>		
<b>§ 5. Real Decreto 2362/1976, de 30 de julio, por el que se aprueba el Reglamento de la Ley sobre Investigación y Explotación de Hidrocarburos de 27 de junio de 1974</b> . . . . .		<b>74</b>
<i>Preámbulo</i> . . . . .		74
<i>Artículos</i> . . . . .		75
<b>REGLAMENTO PARA APLICACIÓN DE LA LEY SOBRE INVESTIGACIÓN Y EXPLOTACIÓN DE HIDROCARBUROS DE 27 DE JUNIO DE 1974</b> . . . . .		75
<b>CAPÍTULO I. Disposiciones generales</b> . . . . .		75
<b>CAPÍTULO II. De la exploración e investigación</b> . . . . .		81
<b>CAPÍTULO III. De la explotación</b> . . . . .		95
<b>CAPÍTULO IV. Del transporte, almacenamiento, depuración y refinó</b> . . . . .		105
<b>CAPÍTULO V. Tributación.</b> . . . . .		109
<b>CAPÍTULO VI. De los derechos y obligaciones complementarios de los titulares de permisos de investigación y concesiones de explotación.</b> . . . . .		118
<b>CAPÍTULO VII. De la autoridad y jurisdicción</b> . . . . .		119
<b>CAPÍTULO VIII. De la anulabilidad, ineficacia, caducidad y extinción</b> . . . . .		121
<b>CAPÍTULO IX. De las sanciones</b> . . . . .		125
<b>DISPOSICIONES TRANSITORIAS</b> . . . . .		126
<b>DISPOSICIONES FINALES, ADICIONALES Y DEROGATORIA</b> . . . . .		127
<b>ANEXO NÚMERO 1. Ficha resumen de sondeo</b> . . . . .		128
<b>ANEXO NÚMERO 2. Definiciones de activos tangibles.</b> . . . . .		129
<b>ANEXO NÚMERO 3. (Apartado 1.2 del artículo 28)</b> . . . . .		131
<b>§ 6. Ley 47/1980, de 1 de octubre, de medidas económico-fiscales, complementarias de la elevación del precio de los productos petrolíferos</b> . . . . .		<b>133</b>
<i>Preámbulo</i> . . . . .		133
<i>Artículos</i> . . . . .		133
<i>Disposiciones transitorias</i> . . . . .		135
<b>DISPOSICIÓN TRANSITORIA</b> . . . . .		135
<b>DISPOSICIONES FINALES</b> . . . . .		135
<b>§ 7. Real Decreto 2085/1994, de 20 de octubre, por el que se aprueba el Reglamento de Instalaciones Petrolíferas.</b> . . . . .		<b>136</b>
<i>Preámbulo</i> . . . . .		136
<i>Artículos</i> . . . . .		137
<i>Disposiciones transitorias</i> . . . . .		137
<i>Disposiciones derogatorias</i> . . . . .		137
<i>Disposiciones finales</i> . . . . .		138
<b>ANEXO I. Reglamento de Instalaciones Petrolíferas</b> . . . . .		138
<b>CAPITULO I. Objeto y campo de aplicación</b> . . . . .		138
<b>CAPITULO II. Instaladores y titulares</b> . . . . .		139
<b>CAPITULO III. Autorización de instalación, modificaciones y puesta en servicio</b> . . . . .		140
<b>CAPITULO IV. Conservación e inspección</b> . . . . .		141
<b>CAPITULO V. Normas.</b> . . . . .		141
<b>CAPITULO VI. Infracciones, sanciones y recursos</b> . . . . .		142

INSTRUCCIÓN TÉCNICA COMPLEMENTARIA MI-IP 01 «REFINERIAS» . . . . .	143
CAPÍTULO I. Objeto. Definiciones . . . . .	143
CAPÍTULO II. Normas de proyecto, construcción y explotación . . . . .	145
CAPÍTULO III. Obligaciones y responsabilidades . . . . .	173
INSTRUCCIÓN TÉCNICA COMPLEMENTARIA MI-IP02 «PARQUES DE ALMACENAMIENTO DE LÍQUIDOS PETROLÍFEROS» . . . . .	176
CAPÍTULO I. Generalidades . . . . .	176
CAPÍTULO II. Distancias de seguridad entre instalaciones superficie . . . . .	179
CAPÍTULO III. Cargaderos . . . . .	187
CAPÍTULO IV. Normas de construcción y explotación para parques de almacenamiento con tanques atmosféricos de eje vertical . . . . .	190
CAPÍTULO V. Normas de construcción y explotación de parques de almacenamiento con tanques de eje horizontal . . . . .	196
CAPÍTULO VI. Instalaciones mixtas de tanques . . . . .	203
CAPÍTULO VII. Instalación eléctrica y ventilación de locales . . . . .	203
CAPÍTULO VIII. Medios de lucha contra incendios . . . . .	204
CAPÍTULO IX. Obligaciones y responsabilidades . . . . .	209
CAPÍTULO X. Revisiones e inspecciones periódicas . . . . .	210
Normas admitidas para el cumplimiento de la instrucción MI-IP-02 . . . . .	212
<b>§ 8. Real Decreto-ley 6/2000, de 23 de junio, de Medidas Urgentes de Intensificación de la Competencia en Mercados de Bienes y Servicios. [Inclusión parcial] . . . . .</b>	<b>215</b>
TÍTULO I. Mercados energéticos . . . . .	215
CAPÍTULO I. Hidrocarburos líquidos . . . . .	215
[...]	
Artículo 3. Instalaciones de suministro al por menor de carburantes a vehículos en establecimientos comerciales y otras zonas de desarrollo de actividades empresariales e industriales . . . . .	215
Artículo 4. Restricción de la capacidad de apertura de nuevas estaciones de servicio . . . . .	216
Artículo 5. Información sobre los precios en las estaciones de servicio . . . . .	216
Artículo 6. Utilización de biocombustibles . . . . .	217
[...]	
<b>§ 9. Real Decreto 430/2004, de 12 de marzo, por el que se establecen nuevas normas sobre limitación de emisiones a la atmósfera de determinados agentes contaminantes procedentes de grandes instalaciones de combustión, y se fijan ciertas condiciones para el control de las emisiones a la atmósfera de las refinerías de petróleo . . . . .</b>	<b>218</b>
<i>Preámbulo</i> . . . . .	218
CAPÍTULO I. Disposiciones generales . . . . .	220
CAPÍTULO II. Grandes instalaciones de combustión . . . . .	221
CAPÍTULO III. Refinerías de petróleo . . . . .	227
CAPÍTULO IV. Disciplina ambiental . . . . .	228
<i>Disposiciones transitorias</i> . . . . .	228
<i>Disposiciones derogatorias</i> . . . . .	229
<i>Disposiciones finales</i> . . . . .	229
ANEXO I. Topes y objetivos de reducción de emisiones de SO <sub>2</sub> para las instalaciones existentes (1) (2) . . . . .	230
ANEXO II. Topes y objetivos de reducción de emisiones de NO <sub>x</sub> para las instalaciones existentes (1) (2) . . . . .	231
ANEXO III. Valores límite de emisión de dióxido de azufre (SO <sub>2</sub> ) . . . . .	231
ANEXO IV. Valores límite de emisión de SO <sub>2</sub> . . . . .	232
ANEXO V. Valores límite de emisión de SO <sub>2</sub> . . . . .	233
ANEXO VI. Valores límite de emisión de NO <sub>x</sub> (medidos en NO <sub>2</sub> ) . . . . .	233
ANEXO VII. Valores límite de emisión de partículas . . . . .	235
ANEXO VIII. Método de medición de las emisiones de las instalaciones a las que se les aplique el capítulo II . . . . .	236
<b>§ 10. Real Decreto 1716/2004, de 23 de julio, por el que se regula la obligación de mantenimiento de existencias mínimas de seguridad, la diversificación de abastecimiento de gas natural y la corporación de reservas estratégicas de productos petrolíferos . . . . .</b>	<b>239</b>
<i>Preámbulo</i> . . . . .	239
TÍTULO I. Existencias mínimas de seguridad de hidrocarburos y diversificación de suministro de gas natural . . . . .	241
CAPÍTULO I. Disposiciones generales . . . . .	241

CAPÍTULO II. Existencias mínimas de seguridad de productos petrolíferos y gases licuados del petróleo . . . . .	244
CAPÍTULO III. Existencias mínimas de seguridad y diversificación de suministro de gas natural . . . . .	252
TÍTULO II. Corporación de Reservas Estratégicas de Productos Petrolíferos . . . . .	255
CAPÍTULO I. Régimen jurídico de la Corporación de Reservas Estratégicas de Productos Petrolíferos . . . . .	255
CAPÍTULO II. Régimen económico de la Corporación de Reservas Estratégicas de Productos Petrolíferos . . . . .	256
CAPÍTULO III. Constitución, mantenimiento y gestión de las existencias estratégicas de productos petrolíferos . . . . .	258
CAPÍTULO IV. Facultades de inspección e iniciación del procedimiento sancionador . . . . .	260
TÍTULO III. Aplicación de existencias mínimas de seguridad . . . . .	261
<i>Disposiciones transitorias</i> . . . . .	263
<i>Disposiciones derogatorias</i> . . . . .	264
<i>Disposiciones finales</i> . . . . .	264
ANEXO I. Método de cálculo del equivalente de petróleo crudo de las importaciones de productos petrolíferos . . . . .	265
ANEXO II. Método de cálculo del equivalente de petróleo crudo del consumo interno . . . . .	265
ANEXO III. Normas de elaboración y transmisión a la comisión de las relaciones estadísticas sobre el nivel de las reservas que deben almacenarse en virtud del artículo 5 . . . . .	265
ANEXO IV. Estatutos de la Corporación de Reservas Estratégicas de Productos Petrolíferos . . . . .	266
CAPÍTULO I. Disposiciones generales . . . . .	266
CAPÍTULO II. De los miembros de la Corporación de Reservas Estratégicas de Productos Petrolíferos y de los órganos de representación . . . . .	267
CAPÍTULO III. Régimen económico . . . . .	269
CAPÍTULO IV. De la disolución de la Corporación de Reservas Estratégicas de Productos Petrolíferos . . . . .	270
<b>§ 11. Real Decreto 365/2005, de 8 de abril, por el que se aprueba la Instrucción técnica complementaria MI-IP05 «Instaladores o reparadores y empresas instaladoras o reparadoras de productos petrolíferos líquidos» . . . . .</b>	<b>271</b>
<i>Preámbulo</i> . . . . .	271
<i>Artículos</i> . . . . .	272
<i>Disposiciones adicionales</i> . . . . .	272
<i>Disposiciones transitorias</i> . . . . .	272
<i>Disposiciones finales</i> . . . . .	273
INSTRUCCIÓN TÉCNICA COMPLEMENTARIA MI-IP05 «INSTALADORES O REPARADORES Y EMPRESAS INSTALADORAS O REPARADORAS DE PRODUCTOS PETROLÍFEROS LÍQUIDOS» . . . . .	273
APÉNDICE I. Medios mínimos, técnicos y humanos, requeridos para las empresas instaladoras o reparadoras de P.P.L. . . . .	278
APÉNDICE II. Conocimientos teórico-prácticos - Categoría I . . . . .	279
APÉNDICE III. Conocimientos teórico-prácticos - Categoría II . . . . .	281
APÉNDICE IV. Conocimientos teórico-prácticos - Categoría III . . . . .	282
<b>§ 12. Orden ITC/3283/2005, de 11 de octubre, por la que se aprueban normas relativas a los deberes de información de los sujetos obligados al mantenimiento de existencias mínimas de seguridad de productos petrolíferos, incluidos los gases licuados del petróleo, y de gas natural, así como a las facultades de inspección de la corporación de reservas estratégicas de productos petrolíferos. . . . .</b>	<b>285</b>
<i>Preámbulo</i> . . . . .	285
CAPÍTULO I. Deberes de información . . . . .	286
CAPÍTULO II. Facultades de inspección de la Corporación . . . . .	286
<i>Disposiciones transitorias</i> . . . . .	287
<i>Disposiciones derogatorias</i> . . . . .	287
<i>Disposiciones finales</i> . . . . .	288
<b>§ 13. Real Decreto 61/2006, de 31 de enero, por el que se determinan las especificaciones de gasolinas, gasóleos, fuelóleos y gases licuados del petróleo y se regula el uso de determinados biocarburantes . . . . .</b>	<b>289</b>
<i>Preámbulo</i> . . . . .	289
<i>Artículos</i> . . . . .	290
CAPÍTULO I. Especificaciones técnicas de gasolinas, gasóleos, fuelóleos y gases licuados del petróleo . . . . .	290
CAPÍTULO II. Biocarburantes y biolíquidos . . . . .	293
CAPÍTULO III. Contenido de azufre de los combustibles para uso marítimo . . . . .	294
CAPÍTULO IV. Régimen sancionador aplicable en materia de contenido de azufre de los combustibles para uso marítimo . . . . .	295
DISPOSICIONES ADICIONALES . . . . .	296



DISPOSICIÓN DEROGATORIA. . . . .	297
DISPOSICIONES FINALES . . . . .	297
ANEXO I. Especificaciones de las gasolinas . . . . .	298
ANEXO II. Rebasamiento autorizado de la presión de vapor de la gasolina que contenga bioetanol . . . . .	299
ANEXO III. Especificaciones del gasóleo de automoción (clase A) . . . . .	300
ANEXO III bis. Especificaciones de los gasóleos para uso agrícola, y marítimo (clase B) y de calefacción (clase C). . . . .	301
ANEXO IV. ESPECIFICACIONES DE FUELOLEOS . . . . .	302
ANEXO V. ESPECIFICACIONES DEL PROPANO COMERCIAL . . . . .	302
ANEXO VI. . . . .	303
ANEXO VII. ESPECIFICACIONES DEL GLP DE AUTOMOCION . . . . .	303
ANEXO VIII. Resultados obtenidos de los muestreos realizados. . . . .	304
ANEXO IX. Resultados obtenidos de los muestreos realizados. . . . .	305
ANEXO X. Valores equivalentes de emisión para los métodos de reducción de emisiones . . . . .	305
ANEXO XI. Criterios de utilización de los métodos de reducción de emisiones. . . . .	305
<b>§ 14. Real Decreto 1416/2006, de 1 de diciembre, por el que se aprueba la Instrucción Técnica Complementaria MI-IP 06 «Procedimiento para dejar fuera de servicio los tanques de almacenamiento de productos petrolíferos líquidos» . . . . .</b>	<b>307</b>
<i>Preámbulo</i> . . . . .	307
<i>Artículos</i> . . . . .	308
<i>Disposiciones adicionales</i> . . . . .	308
<i>Disposiciones transitorias</i> . . . . .	308
<i>Disposiciones finales</i> . . . . .	308
INSTRUCCIÓN TÉCNICA COMPLEMENTARIA MI-IP 06 «PROCEDIMIENTO PARA DEJAR FUERA DE SERVICIO LOS TANQUES DE ALMACENAMIENTO DE PRODUCTOS PETROLÍFEROS LÍQUIDOS» . . . . .	309
ANEXO I. Procedimiento técnico de anulación de tanques de almacenamiento de productos petrolíferos líquidos (PPL) . . . . .	310
ANEXO II. Modelo de certificado de fuera de servicio. . . . .	312
<b>§ 15. Orden ITC/734/2010, de 24 de marzo, por la que se inicia el procedimiento para efectuar propuestas de desarrollo de la red de transporte de energía eléctrica, de la red de transporte de gas natural y de las instalaciones de almacenamiento de reservas estratégicas de productos petrolíferos . . . . .</b>	<b>313</b>
<i>Preámbulo</i> . . . . .	313
<i>Artículos</i> . . . . .	314
<i>Disposiciones adicionales</i> . . . . .	316
<i>Disposiciones finales</i> . . . . .	316
ANEXO I. Contenido esquemático de la información requerida referente al desarrollo de la red de transporte de energía eléctrica . . . . .	317
ANEXO II. Contenido esquemático de la información requerida referente al desarrollo de la red de transporte de gas natural . . . . .	318

### III. GASES LICUADOS DEL PETRÓLEO

<b>§ 16. Real Decreto 1085/1992, de 11 de septiembre, por el que se aprueba el Reglamento de la actividad de distribución de gases licuados del petróleo . . . . .</b>	<b>321</b>
<i>Preámbulo</i> . . . . .	321
<i>Artículos</i> . . . . .	322
<i>Disposiciones derogatorias</i> . . . . .	322
<i>Disposiciones finales</i> . . . . .	322
ANEXO. Reglamento de la Actividad de Distribución de Gases Licuados de Petróleo . . . . .	322
CAPÍTULO I. Generalidades, definiciones y clasificación . . . . .	322
CAPÍTULO II. Requisitos para realizar la actividad de operador al por mayor y la de comercializador al por menor de G. L. P. a granel . . . . .	323
Sección 1. <sup>a</sup> Operadores al por mayor de G. L. P. . . . .	323
Sección 2. <sup>a</sup> Comercializadores al por menor de G. L. P. a granel . . . . .	325
Sección 3. <sup>a</sup> Inhabilitación . . . . .	326
CAPÍTULO III. Instalaciones, obligaciones y responsabilidades. . . . .	326
CAPÍTULO IV. Suministros y contratación . . . . .	329



<b>§ 20. Orden ITC/3292/2008, de 14 de noviembre, por la que se modifica el sistema de determinación automática de las tarifas de venta, antes de impuestos, de los gases licuados del petróleo por canalización . . . . .</b>	<b>438</b>
<i>Preámbulo . . . . .</i>	438
<i>Artículos . . . . .</i>	439
<i>Disposiciones transitorias . . . . .</i>	440
<i>Disposiciones derogatorias . . . . .</i>	440
<i>Disposiciones finales . . . . .</i>	440
<b>§ 21. Ley 18/2014, de 15 de octubre, de aprobación de medidas urgentes para el crecimiento, la competitividad y la eficiencia. [Inclusión parcial] . . . . .</b>	<b>441</b>
[ . . . ]	
TÍTULO III. Medidas urgentes en el ámbito energético . . . . .	441
CAPÍTULO I. Gases licuados del petróleo . . . . .	441
[ . . . ]	
Artículo 58. Listado de operadores al por mayor de GLP con obligación de suministro domiciliario de gases licuados del petróleo envasados. . . . .	441
[ . . . ]	
<b>§ 22. Orden IET/389/2015, de 5 de marzo, por la que se actualiza el sistema de determinación automática de precios máximos de venta, antes de impuestos, de los gases licuados del petróleo envasados y se modifica el sistema de determinación automática de las tarifas de venta, antes de impuestos, de los gases licuados del petróleo por canalización . . . . .</b>	<b>443</b>
<i>Preámbulo . . . . .</i>	443
<i>Artículos . . . . .</i>	445
<i>Disposiciones adicionales . . . . .</i>	448
<i>Disposiciones transitorias . . . . .</i>	449
<i>Disposiciones derogatorias . . . . .</i>	449
<i>Disposiciones finales . . . . .</i>	449
<b>§ 23. Real Decreto-ley 6/2022, de 29 de marzo, por el que se adoptan medidas urgentes en el marco del Plan Nacional de respuesta a las consecuencias económicas y sociales de la guerra en Ucrania. [Inclusión parcial] . . . . .</b>	<b>455</b>
TÍTULO I. Medidas en el ámbito energético . . . . .	455
[ . . . ]	
CAPÍTULO V. Reducción de la intensidad de las emisiones de gases de efecto invernadero durante el ciclo de vida de los combustibles. . . . .	455
CAPÍTULO VI. Bonificación extraordinaria y temporal del precio final de determinados productos energéticos . . . . .	458
CAPÍTULO VII. Prestación patrimonial de carácter público no tributario temporal a realizar por los operadores al por mayor de productos petrolíferos. . . . .	463
TÍTULO II. Medidas en materia de transportes . . . . .	464
[ . . . ]	
CAPÍTULO II. Medidas en el sector del transporte por carretera y ferrocarril. . . . .	464
[ . . . ]	
<b>§ 24. Real Decreto-ley 11/2022, de 25 de junio, por el que se adoptan y se prorrogan determinadas medidas para responder a las consecuencias económicas y sociales de la guerra en Ucrania, para hacer frente a situaciones de vulnerabilidad social y económica, y para la recuperación económica y social de la isla de La Palma. [Inclusión parcial]. . . . .</b>	<b>467</b>
[ . . . ]	

CAPÍTULO III. Otras medidas para hacer frente a situaciones de vulnerabilidad social y económica . . . . .	467
Sección 1.ª Medidas en el ámbito energético. . . . .	467

[...]

## IV. BIOCARBURANTES

<b>§ 25. Real Decreto 61/2006, de 31 de enero, por el que se determinan las especificaciones de gasolinas, gasóleos, fuelóleos y gases licuados del petróleo y se regula el uso de determinados biocarburantes . . . . .</b>	<b>469</b>
<i>Preámbulo</i> . . . . .	469
<i>Artículos</i> . . . . .	470
CAPÍTULO I. Especificaciones técnicas de gasolinas, gasóleos, fuelóleos y gases licuados del petróleo . . . . .	470
CAPÍTULO II. Biocarburantes y biolíquidos . . . . .	473
CAPÍTULO III. Contenido de azufre de los combustibles para uso marítimo . . . . .	474
CAPÍTULO IV. Régimen sancionador aplicable en materia de contenido de azufre de los combustibles para uso marítimo. . . . .	475
DISPOSICIONES ADICIONALES . . . . .	476
DISPOSICIÓN DEROGATORIA. . . . .	477
DISPOSICIONES FINALES . . . . .	477
ANEXO I. Especificaciones de las gasolinas . . . . .	478
ANEXO II. Rebasamiento autorizado de la presión de vapor de la gasolina que contenga bioetanol . . . . .	479
ANEXO III. Especificaciones del gasóleo de automoción (clase A) . . . . .	480
ANEXO III bis. Especificaciones de los gasóleos para uso agrícola, y marítimo (clase B) y de calefacción (clase C). . . . .	481
ANEXO IV. ESPECIFICACIONES DE FUELOLEOS . . . . .	482
ANEXO V. ESPECIFICACIONES DEL PROPANO COMERCIAL . . . . .	482
ANEXO VI. . . . .	483
ANEXO VII. ESPECIFICACIONES DEL GLP DE AUTOMOCION . . . . .	483
ANEXO VIII. Resultados obtenidos de los muestreos realizados. . . . .	484
ANEXO IX. Resultados obtenidos de los muestreos realizados. . . . .	485
ANEXO X. Valores equivalentes de emisión para los métodos de reducción de emisiones . . . . .	485
ANEXO XI. Criterios de utilización de los métodos de reducción de emisiones. . . . .	485
<b>§ 26. Orden ITC/2877/2008, de 9 de octubre, por la que se establece un mecanismo de fomento del uso de biocarburantes y otros combustibles renovables con fines de transporte . . . . .</b>	<b>487</b>
<i>Preámbulo</i> . . . . .	487
CAPÍTULO I. Disposiciones generales . . . . .	488
CAPÍTULO II. Objetivos obligatorios de biocarburantes . . . . .	489
CAPÍTULO III. Certificación . . . . .	490
CAPÍTULO IV. Control y régimen sancionador. . . . .	492
CAPÍTULO V. Mezclas de biocarburantes . . . . .	493
<i>Disposiciones adicionales</i> . . . . .	493
<i>Disposiciones transitorias</i> . . . . .	494
<i>Disposiciones finales</i> . . . . .	495
Madrid, 9 de octubre de 2008.–El Ministro de Industria, Turismo y Comercio, Miguel Sebastian Gascón. . . . .	495
ANEXO. Cálculo de las toneladas equivalentes de petróleo de diferentes biocarburantes y su densidad. . . . .	495
<b>§ 27. Orden IET/822/2012, de 20 de abril, por la que se regula la asignación de cantidades de producción de biodiésel para el cómputo del cumplimiento de los objetivos obligatorios de biocarburantes. . . . .</b>	<b>497</b>
<i>Preámbulo</i> . . . . .	497
<i>Artículos</i> . . . . .	498
<i>Disposiciones adicionales</i> . . . . .	503
<i>Disposiciones finales</i> . . . . .	503

<b>§ 28. Ley 11/2013, de 26 de julio, de medidas de apoyo al emprendedor y de estímulo del crecimiento y de la creación de empleo. [Inclusión parcial].</b> . . . . .	<b>504</b>
[...]	
TÍTULO V. Medidas en el ámbito del sector de hidrocarburos. . . . .	504
[...]	
Artículo 41. Objetivos obligatorios mínimos de venta o consumo de biocarburantes en 2013 y años sucesivos. . . . .	504
[...]	
<b>§ 29. Real Decreto 1085/2015, de 4 de diciembre, de fomento de los Biocarburantes</b> . . . . .	<b>506</b>
<i>Preámbulo</i> . . . . .	506
<i>Artículos</i> . . . . .	509
<i>Disposiciones adicionales</i> . . . . .	512
<i>Disposiciones transitorias</i> . . . . .	515
<i>Disposiciones derogatorias</i> . . . . .	515
<i>Disposiciones finales</i> . . . . .	515
<b>§ 30. Orden ETU/1977/2016, de 23 de diciembre, por la que se establecen los peajes y cánones asociados al acceso de terceros a las instalaciones gasistas y la retribución de las actividades reguladas para 2017. [Inclusión parcial]</b> . . . . .	<b>521</b>
<i>Preámbulo</i> . . . . .	521
<i>Artículos</i> . . . . .	524
Artículo 1. Objeto. . . . .	524
Artículo 2. Cuotas destinadas a fines específicos. . . . .	525
Artículo 3. Régimen aplicable a los gases manufacturados en los territorios insulares. . . . .	525
Artículo 4. Aplicación de los costes de extensión de vida útil a las plantas de regasificación. . . . .	525
Artículo 5. Déficit definitivo del sistema gasista a 31 de diciembre de 2014. . . . .	526
Artículo 6. Desajuste temporal entre ingresos y gastos del año 2015. . . . .	526
Artículo 7. Retribución transitoria financiera y costes de operación y mantenimiento provisionales de la planta de regasificación de El Musel. . . . .	527
Artículo 8. Reconocimiento retribuciones de conformidad con el Real Decreto-ley 13/2014, de 3 de octubre. . . . .	527
Artículo 9. Productos de capacidad en los almacenamientos subterráneos básicos. . . . .	527
Artículo 10. Procedimiento de asignación de la capacidad de almacenamiento subterráneo básico. . . . .	528
Artículo 11. Sujetos habilitados para participar en el procedimiento de asignación de capacidad de almacenamiento subterráneo básico. . . . .	529
Artículo 12. Habilitación para negociar nuevos productos en MIBGAS, S.A. . . . .	529
<i>Disposiciones adicionales</i> . . . . .	530
Disposición adicional primera. Mandatos a la Comisión Nacional de los Mercados y la Competencia. . . . .	530
Disposición adicional segunda. Precio a aplicar por los comercializadores de último recurso a los consumidores sin contrato de suministro. . . . .	530
Disposición adicional tercera. Desvío en la retribución del gas natural destinado al mercado a tarifa procedente del contrato de Argelia. . . . .	530
<i>Disposiciones transitorias</i> . . . . .	530
Disposición transitoria primera. Adaptación de contratos. . . . .	530
Disposición transitoria segunda. Peaje temporal para antiguos usuarios de la tarifa para materia prima (PA). . . . .	530
Disposición transitoria tercera. Retribución del Operador de Mercado de gas. . . . .	531
Disposición transitoria cuarta. Valores unitarios de referencia de inversión y de operación y mantenimiento. . . . .	531
<i>Disposiciones derogatorias</i> . . . . .	531
Disposición derogatoria única. Derogación normativa. . . . .	531
<i>Disposiciones finales</i> . . . . .	531
Disposición final primera. Modificación de la Orden ITC/3128/2011, de 17 de noviembre, por la que se regulan determinados aspectos relacionados con el acceso de terceros a las instalaciones gasistas y la retribución de las actividades reguladas. . . . .	531

Disposición final segunda. Modificación de la Orden IET/2446/2013, de 27 de diciembre, por la que se establecen los peajes y cánones asociados al acceso de terceros a las instalaciones gasistas y la retribución de las actividades reguladas. . . . .	532
[...]	
Disposición final cuarta. Aplicación de la orden. . . . .	534
Disposición final quinta. Entrada en vigor. . . . .	534
ANEXO I. Retribuciones para el año 2017 y ajustes de las retribuciones de los años 2014, 2015 y 2016 . . . . .	534
ANEXO II. Anualidades del déficit del sistema gasista . . . . .	542
<b>§ 31. Circular 2/2017, de 8 de febrero, de la Comisión Nacional de los Mercados y la Competencia, por la que se regulan los procedimientos de constitución, gestión y reparto del fondo de pagos compensatorios del mecanismo de fomento del uso de biocarburantes y otros combustibles renovables con fines de transporte . . . . .</b>	<b>545</b>
<i>Preámbulo</i> . . . . .	545
<i>Artículos</i> . . . . .	546
<i>Disposiciones derogatorias</i> . . . . .	550
<i>Disposiciones finales</i> . . . . .	550
<b>§ 32. Circular 5/2020, de 9 de julio, de la Comisión Nacional de los Mercados y la Competencia, por la que se regula la gestión del mecanismo de fomento del uso de biocarburantes y otros combustibles renovables con fines de transporte y se modifica la Circular 2/2017, de 8 de febrero, por la que se regulan los procedimientos de constitución, gestión y reparto del fondo de pagos compensatorios del mecanismo de fomento del uso de biocarburantes y otros combustibles renovables con fines de transporte. [Inclusión parcial] . . . . .</b>	<b>551</b>
<i>Preámbulo</i> . . . . .	551
<i>Artículos</i> . . . . .	552
Primero. Objeto de la Circular. . . . .	552
Segundo. Definiciones. . . . .	553
Tercero. Sujetos obligados. . . . .	555
Cuarto. Objetivos de biocarburantes. . . . .	556
Quinto. Sistema de Anotaciones en Cuenta de Certificados. . . . .	556
Sexto. Apertura y cancelación de Cuentas de Certificación. . . . .	557
Séptimo. Reglas de realización del balance de masa y de agregación y asignación de las características de sostenibilidad. . . . .	558
Octavo. Presentación de solicitudes de Certificados provisionales a cuenta. . . . .	560
Noveno. Presentación de solicitudes de Certificados definitivos. . . . .	564
Décimo. Denegación de solicitudes de Certificados. . . . .	567
Undécimo. Trazabilidad e intercambio de información entre los agentes económicos. . . . .	567
Duodécimo. Verificación e inspección. . . . .	568
Decimotercero. Gestión del Sistema de Anotaciones en Cuenta. . . . .	572
Decimocuarto. Transferencias. . . . .	573
Decimoquinto. Traspasos de Certificados al año siguiente. . . . .	574
Decimosexto. Formalización de solicitudes, comunicaciones y remisión de información y efectos de su presentación. . . . .	574
Decimoséptimo. Confidencialidad. . . . .	575
Decimoctavo. Publicidad de la información. . . . .	575
<i>Disposiciones adicionales</i> . . . . .	575
Disposición adicional primera. Existencias iniciales de biocarburantes a efectos de la certificación del ejercicio 2020. . . . .	575
Disposición adicional segunda. Ventas o consumos en la Comunidad Autónoma de Canarias. . . . .	576
Disposición adicional tercera. Materias primas a efectos del cumplimiento de los objetivos de venta o consumo de biocarburantes con fines de transporte. . . . .	576
Disposición adicional cuarta. Procedimiento para la incorporación de nuevas materias primas a efectos del cumplimiento de los objetivos de venta o consumo de biocarburantes con fines de transporte. . . . .	576
Disposición adicional quinta. Ámbito de aplicación del procedimiento para la incorporación de nuevas materias primas a efectos del cumplimiento de los objetivos de venta o consumo de biocarburantes con fines de transporte. . . . .	578
<i>Disposiciones derogatorias</i> . . . . .	578
Disposición derogatoria única. . . . .	578
[...]	

<i>Disposiciones finales</i> . . . . .	578
Disposición final segunda. Entrada en vigor. . . . .	578
<b>§ 33. Real Decreto 376/2022, de 17 de mayo, por el que se regulan los criterios de sostenibilidad y de reducción de las emisiones de gases de efecto invernadero de los biocarburantes, biolíquidos y combustibles de biomasa, así como el sistema de garantías de origen de los gases renovables.</b> . . . . .	<b>579</b>
<i>Preámbulo</i> . . . . .	579
TÍTULO PRELIMINAR. Disposiciones generales. . . . .	586
TÍTULO I. Sostenibilidad y reducción de las emisiones de gases de efecto invernadero de los biocarburantes, biolíquidos, combustibles de biomasa y carburantes líquidos y gaseosos renovables de origen no biológico, y eficiencia energética de las instalaciones eléctricas . . . . .	589
CAPÍTULO I. Criterios de sostenibilidad y de reducción de las emisiones de gases de efecto invernadero. . . . .	589
CAPÍTULO II. Verificación del cumplimiento de los criterios de sostenibilidad y de reducción de las emisiones de gases de efecto invernadero . . . . .	594
CAPÍTULO III. Acreditación de la verificación de la sostenibilidad y de reducción de las emisiones de gases de efecto invernadero de los biocarburantes, biolíquidos y biogás a efectos de los objetivos de venta y consumo con fines de transporte. . . . .	597
CAPÍTULO IV. Biocarburantes y biogás con fines de transporte de doble cómputo . . . . .	600
CAPÍTULO V. Requisitos de eficiencia energética aplicables a las instalaciones de generación de energía eléctrica . . . . .	601
TÍTULO II. Garantías de origen del gas procedente de fuentes renovables . . . . .	602
<i>Disposiciones adicionales</i> . . . . .	604
<i>Disposiciones derogatorias</i> . . . . .	606
<i>Disposiciones finales</i> . . . . .	607
ANEXO I. . . . .	618
ANEXO II. Normas para calcular el impacto de los biocarburantes, biolíquidos y los combustibles fósiles de referencia en las emisiones de gases de efecto invernadero. . . . .	619
ANEXO III. Normas para calcular el impacto de los combustibles de biomasa y los combustibles fósiles de referencia en las emisiones de gases de efecto invernadero. . . . .	640
ANEXO IV. Emisiones resultantes del cambio indirecto del uso de la tierra . . . . .	664
<b>V. DISTRIBUCIÓN</b>	
<b>§ 34. Real Decreto 2487/1994, de 23 de diciembre, por el que se aprueba el Estatuto regulador de las actividades de distribución al por mayor y de distribución al por menor mediante suministros directos a instalaciones fijas, de carburantes y combustibles petrolíferos</b> . . . . .	<b>666</b>
<i>Preámbulo</i> . . . . .	666
<i>Artículos</i> . . . . .	667
<i>Disposiciones adicionales</i> . . . . .	667
<i>Disposiciones transitorias</i> . . . . .	668
<i>Disposiciones derogatorias</i> . . . . .	668
<i>Disposiciones finales</i> . . . . .	668
ANEXO. Estatuto regulador de las actividades de distribución al por mayor y de distribución al por menor mediante suministros directos a instalaciones fijas, de carburantes y combustibles petrolíferos . . . . .	669
TÍTULO I. Disposiciones generales . . . . .	669
TÍTULO II. De la actividad de distribución al por mayor de carburantes y combustibles petrolíferos . . . . .	671
TÍTULO III. De la actividad de distribución al por menor mediante suministros directos a instalaciones fijas de carburantes y combustibles petrolíferos. . . . .	673
CAPÍTULO I. Obtención de la condición de distribuidor. Requisitos y acreditación de los mismos . . . . .	673
CAPÍTULO II. Procedimiento de autorización de la actividad . . . . .	674
CAPÍTULO III. Obligaciones de los distribuidores. . . . .	675
TÍTULO IV. Régimen sancionador . . . . .	676
<b>§ 35. Real Decreto-ley 6/2000, de 23 de junio, de Medidas Urgentes de Intensificación de la Competencia en Mercados de Bienes y Servicios. [Inclusión parcial]</b> . . . . .	<b>677</b>
TÍTULO I. Mercados energéticos. . . . .	677
CAPÍTULO I. Hidrocarburos líquidos. . . . .	677
Artículo 1. Ampliación del accionariado de la Compañía Logística de Hidrocarburos (CLH). . . . .	677



[...]

Artículo 3. Instalaciones de suministro al por menor de carburantes a vehículos en establecimientos comerciales y otras zonas de desarrollo de actividades empresariales e industriales. . . . .	678
Artículo 4. Restricción de la capacidad de apertura de nuevas estaciones de servicio. . . . .	678
Artículo 5. Información sobre los precios en las estaciones de servicio. . . . .	679
Artículo 6. Utilización de biocombustibles. . . . .	680

[...]

<b>§ 36. Real Decreto 706/2017, de 7 de julio, por el que se aprueba la instrucción técnica complementaria MI-IP 04 "Instalaciones para suministro a vehículos" y se regulan determinados aspectos de la reglamentación de instalaciones petrolíferas . . . . .</b>	<b>681</b>
<i>Preámbulo</i> . . . . .	681
<i>Artículos</i> . . . . .	683
<i>Disposiciones adicionales</i> . . . . .	683
<i>Disposiciones transitorias</i> . . . . .	684
<i>Disposiciones derogatorias</i> . . . . .	686
<i>Disposiciones finales</i> . . . . .	686
INSTRUCCIÓN TÉCNICA COMPLEMENTARIA MI-IP 04 «INSTALACIONES PARA SUMINISTRO A VEHÍCULOS». . . . .	688
CAPÍTULO I. Objeto . . . . .	688
CAPÍTULO II. Ámbito de aplicación . . . . .	688
CAPÍTULO III. Definiciones . . . . .	688
CAPÍTULO IV. Áreas de las instalaciones de suministro a vehículos. . . . .	691
CAPÍTULO V. Almacenamiento de productos y equipos auxiliares . . . . .	692
CAPÍTULO VI. Aparatos surtidores/dispensadores y equipos de suministro y control . . . . .	696
CAPÍTULO VII. Instalación mecánica . . . . .	699
CAPÍTULO VIII. Sistemas de detección de fugas y protección ambiental. . . . .	703
CAPÍTULO IX. Instalación eléctrica . . . . .	706
CAPÍTULO X. Protección contra incendios. . . . .	714
CAPÍTULO XI. Instalaciones mixtas con GLP, GNC, GNL y suministro eléctrico a vehículos. . . . .	716
CAPÍTULO XII. Instalaciones temporales. . . . .	716
CAPÍTULO XIII. Instalaciones desatendidas . . . . .	717
CAPÍTULO XIV. Comunicación de instalaciones. Obligaciones y responsabilidades . . . . .	718
CAPÍTULO XV. Revisiones, pruebas e inspecciones periódicas . . . . .	721
CAPÍTULO XVI. Instalaciones que suministran mezclas de gasolina y etanol y/o de diésel y éster metílico de ácidos grasos . . . . .	724
ANEXO. Normas admitidas para el cumplimiento de la Instrucción MI-IP 04 . . . . .	726



## § 1

### Constitución Española. [Inclusión parcial]

---

Cortes Generales  
«BOE» núm. 311, de 29 de diciembre de 1978  
Última modificación: 27 de septiembre de 2011  
Referencia: BOE-A-1978-31229

---

[...]

#### TÍTULO VII

#### **Economía y Hacienda**

[...]

#### **Artículo 132.**

1. La ley regulará el régimen jurídico de los bienes de dominio público y de los comunales, inspirándose en los principios de inalienabilidad, imprescriptibilidad e inembargabilidad, así como su desafectación.

2. Son bienes de dominio público estatal los que determine la ley y, en todo caso, la zona marítimo-terrestre, las playas, el mar territorial y los recursos naturales de la zona económica y la plataforma continental.

3. Por ley se regularán el Patrimonio del Estado y el Patrimonio Nacional, su administración, defensa y conservación.

[...]

## § 2

Ley 38/1992, de 28 de diciembre, de Impuestos Especiales.  
[Inclusión parcial]

---

Jefatura del Estado  
«BOE» núm. 312, de 29 de diciembre de 1992  
Última modificación: 9 de mayo de 2023  
Referencia: BOE-A-1992-28741

---

[...]

### TÍTULO I

#### Impuestos especiales de fabricación

[...]

### CAPÍTULO VII

#### Impuesto sobre Hidrocarburos

##### **Artículo 46.** *Ambito objetivo.*

1. A los efectos de esta Ley, se incluyen en el ámbito objetivo del Impuesto sobre Hidrocarburos los siguientes productos:

a) Los productos clasificados en los códigos NC 2705, 2706, 2707, 2709, 2710, 2711, 2712 y 2715.

b) Los productos clasificados en los códigos NC 2901 y 2902.

c) Los productos clasificados en el código NC 3403.

d) Los productos clasificados en el código NC 3811.

e) Los productos clasificados en el código NC 3817.

f) El alcohol etílico producido a partir de productos agrícolas o de origen vegetal clasificado en el código NC 2207.20.00, cuando se destine a un uso como carburante, como tal o previa modificación o transformación química.

g) Los productos que se indican a continuación cuando se destinen a un uso como combustible o como carburante:

1.º El alcohol metílico clasificado en el código NC 2905.11.00 y obtenido a partir de productos de origen agrícola o vegetal, ya se utilice como tal o previa modificación o transformación química.

2.º Los productos clasificados en los códigos NC 1507 a 1518, ya se utilicen como tales o previa modificación o transformación química, incluidos los productos clasificados en los códigos NC 2710.20, 3826.00.10 y 3826.00.90 obtenidos a partir de aquellos.

2. Estarán también incluidos en el ámbito objetivo del impuesto los productos no comprendidos en el apartado anterior destinados a ser utilizados como carburante, como aditivos para carburantes o para aumentar el volumen final de determinados carburantes.

3. Se comprenderán, igualmente, en el ámbito objetivo del impuesto aquellos hidrocarburos no previstos en el apartado 1 -a excepción del carbón, el lignito, la turba u otros hidrocarburos sólidos- destinados a ser utilizados como combustibles.

**Artículo 47.** *Supuestos de no sujeción.*

1. No estarán sujetas al impuesto las operaciones de autoconsumo que impliquen:

a) La utilización de hidrocarburos que se encuentren en régimen suspensivo, en usos distintos de los de carburante o combustible.

b) La utilización de hidrocarburos como combustible en el proceso de fabricación, en régimen suspensivo, de hidrocarburos.

2. Los hidrocarburos ya puestos a consumo en el ámbito territorial comunitario no interno contenidos en los depósitos normales de vehículos automóviles comerciales y destinados a ser utilizados como carburantes de dichos vehículos, así como los contenidos en contenedores especiales y destinados al funcionamiento de los sistemas que equipan dichos contenedores en el curso del transporte, no estarán sometidos al Impuesto sobre Hidrocarburos en el ámbito territorial interno. A efectos de este precepto y de los apartados 5 y 6 del artículo 51, se consideran:

a) "Depósitos normales":

- Los depósitos fijados de manera permanente por el constructor en todos los medios de transporte del mismo tipo que el medio de transporte considerado y cuya disposición permanente permita el uso directo del carburante, tanto para la tracción de los vehículos como, en su caso, para el funcionamiento, durante el transporte, de los sistemas de refrigeración u otros sistemas. Se consideran igualmente como depósitos normales los depósitos de gas adaptados a medios de transporte que permitan la utilización directa del gas como carburante, así como los depósitos adaptados a otros sistemas de los que pueda estar equipado el medio de transporte.

- Los depósitos fijados de manera permanente por el constructor en todos los contenedores del mismo tipo que el contenedor de que se trate y cuya disposición permanente permita el uso directo del carburante para el funcionamiento, durante el transporte, de los sistemas de refrigeración u otros sistemas de los que estén equipados los contenedores para usos especiales.

b) "Contenedores especiales": los contenedores equipados de dispositivos especialmente adaptados para los sistemas de refrigeración, oxigenación, aislamiento térmico u otros sistemas.

**Artículo 48.** *Base imponible.*

1. La base del impuesto estará constituida por el volumen de productos objeto del impuesto, expresados en miles de litros a la temperatura de 15 Grad. C. Sin embargo, para aquellos productos cuyo tipo impositivo se establece por referencia a unidades de peso o de energía, la base estará constituida por el peso del producto expresado en toneladas métricas, o por su poder energético expresado en gigajulios (GJ).

2. La determinación del volumen en función de la temperatura se efectuará mediante las tablas de la Organización Internacional de Nomenclatura con la referencia ISO 91/1-1982.

**Artículo 49.** *Conceptos y definiciones.*

1. A los efectos de este impuesto, se establecen las siguientes definiciones:

a) Gasolina con plomo: los productos clasificados, con independencia de su destino, en los códigos NC 2710.12.31, 2710.12.51 y 2710.12.59.

b) Gasolina sin plomo: los productos clasificados, con independencia de su destino, en los códigos NC 2710.12.41, 2710.12.45 y 2710.12.49.

c) Los demás aceites ligeros: los productos clasificados en los códigos NC 2710.12.11 a 2710.12.90 que no sean gasolina con plomo o gasolina sin plomo. Cuando se trate de productos clasificados en los códigos NC 2710.12.21 y 2710.12.25, las disposiciones que se derivan de su inclusión en este apartado sólo serán aplicables a los movimientos comerciales al por mayor.

d) Queroseno: los productos clasificados en los códigos NC 2710.19.21 y 2710.19.25.

e) Los demás aceites medios: los productos clasificados en los códigos NC 2710.19.11 a 2710.19.29 que no sean queroseno. Cuando se trate de productos clasificados en el código NC 2710.19.29, las disposiciones que se derivan de su inclusión en este apartado solo serán aplicables a los movimientos comerciales al por mayor.

f) Gasóleo: los productos clasificados en los códigos NC 2710.19.31 a 2710.19.48 y 2710.20.11 a 2710.20.19.

g) Fuelóleo: los productos clasificados en los códigos NC 2710.19.51 a 2710.19.68 y 2710.20.31 a 2710.20.39.

h) Gas licuado de petróleo (GLP): los productos clasificados en los códigos NC 2711.12.11 a 2711.19.00.

i) Gas natural: los productos clasificados en los códigos NC 2711.11.00 y 2711.21.00.

j) Bioetanol: los productos a que se refiere el artículo 46.1.f).

k) Biometanol: los productos a que se refiere el artículo 46.1.g).1.º

l) Biodiesel: los productos a que se refiere el artículo 46.1.g).2.º

m) Biocarburantes: el biometanol y el biodiesel, cuando se utilicen como carburantes, y el bioetanol.

n) Biocombustibles: el biometanol y el biodiesel cuando se utilicen como combustibles.

ñ) Otros hidrocarburos sometidos a control: los productos clasificados en los códigos NC 2707.10, 2707.20, 2707.30, 2707.50, 2901.10, 2902.20, 2902.30, 2902.41, 2902.42, 2902.43 y 2902.44.

o) Se considerará definido en este artículo cualquier otro producto al que, de acuerdo con lo dispuesto en el artículo 20.2 de la Directiva 2003/96/CE del Consejo, de 27 de octubre de 2003, por la que se reestructura el régimen comunitario de imposición de los productos energéticos y de la electricidad, resulten de aplicación las disposiciones de control y circulación previstas en la Directiva 2008/118/CE, del Consejo, de 16 de diciembre de 2008, relativa al régimen general de los impuestos especiales, y por la que se deroga la Directiva 92/12/CEE.

2. A efectos de este impuesto se considerará:

a) Uso como carburante: la utilización de un producto comprendido en el ámbito objetivo del Impuesto sobre Hidrocarburos con fines de combustión en cualquier tipo de motor.

b) Uso como combustible: la utilización de un hidrocarburo mediante combustión con fines de calefacción, que no constituya uso como carburante.

#### **Artículo 50.** *Tipos impositivos.*

1. El tipo de gravamen aplicable se formará mediante la suma del tipo general y del tipo especial. Para los epígrafes en los que no se determinen un tipo general y un tipo especial, el tipo de gravamen será el establecido en el epígrafe. Dichos tipos son los que se indican en las tarifas y epígrafes que figuran a continuación:

Tarifa 1.<sup>a</sup>:

Epígrafe 1.1 Gasolinas con plomo: 433,79 euros por 1.000 litros de tipo general y 72 euros por 1.000 litros de tipo especial.

Epígrafe 1.2.1 Gasolinas sin plomo de 98 I.O. o de octanaje superior: 431,92 euros por 1.000 litros de tipo general y 72 euros por 1.000 litros de tipo especial.

Epígrafe 1.2.2 Las demás gasolinas sin plomo: 400,69 euros por 1.000 litros de tipo general y 72 euros por 1.000 litros de tipo especial.

Epígrafe 1.3 Gasóleos para uso general: 307 euros por 1.000 litros de tipo general y 72 euros por 1.000 litros de tipo especial.

Epígrafe 1.4 Gasóleos utilizables como carburante en los usos previstos en el apartado 2 del artículo 54 y, en general, como combustible: 78,71 euros por 1.000 litros de tipo general y 18 euros por 1.000 litros de tipo especial.

Epígrafe 1.5 Fuelóleos: 14 euros por tonelada de tipo general y 3 euros por tonelada de tipo especial.

Epígrafe 1.6 GLP para uso general: 57,47 euros por tonelada.

Epígrafe 1.8 GLP destinados a usos distintos a los de carburante: 15 euros por tonelada.

Epígrafe 1.9 Gas natural para uso general: 1,15 euros por gigajulio.

Epígrafe 1.10.1 Gas natural destinado a usos distintos a los de carburante, así como el gas natural destinado al uso como carburante en motores estacionarios: 0,65 euros por gigajulio.

Epígrafe 1.10.2 Gas natural destinado a usos con fines profesionales siempre y cuando no se utilicen en procesos de cogeneración y generación directa o indirecta de energía eléctrica: 0,15 euros por gigajulio.

A efectos de lo previsto en este Epígrafe se considera gas natural destinado a usos con fines profesionales los suministros de gas natural efectuados para su consumo en plantas e instalaciones industriales, con exclusión del que se utilice para producir energía térmica útil cuyo aprovechamiento final se produzca en establecimientos o locales que no tengan la condición de plantas o instalaciones industriales. Asimismo, tendrá la consideración de gas natural destinado a usos con fines profesionales el gas natural utilizado en cultivos agrícolas.

Epígrafe 1.11 Queroseno para uso general: 306 euros por 1.000 litros de tipo general y 72 euros por 1.000 litros de tipo especial.

Epígrafe 1.12 Queroseno destinado a usos distintos de los de carburante: 78,71 euros por 1.000 litros.

Epígrafe 1.13 Bioetanol y biometanol para uso como carburante:

a) Bioetanol y biometanol mezclado con gasolinas sin plomo de 98 I.O. o de octanaje superior: 431,92 euros por 1.000 litros de tipo general y 72 euros por 1.000 litros de tipo especial.

b) Bioetanol y biometanol, mezclado con las demás gasolinas sin plomo o sin mezclar: 400,69 euros por 1.000 litros de tipo general y 72 euros por 1.000 litros de tipo especial.

Epígrafe 1.14 Biodiésel para uso como carburante: 307 euros por 1.000 litros de tipo general y 72 euros por 1.000 litros de tipo especial.

Epígrafe 1.15 Biodiésel para uso como carburante en los usos previstos en el apartado 2 del artículo 54 y, en general, como combustible, y biometanol para uso como combustible: 78,71 euros por 1.000 litros de tipo general y 18 euros por 1.000 litros de tipo especial.

Epígrafe 1.16 **(Suprimido)**.

Epígrafe 1.17 **(Suprimido)**.

Tarifa 2.<sup>a</sup>:

Epígrafe 2.1. Alquitranes de hulla y demás productos clasificados en el código NC 2706: el tipo establecido para el epígrafe 1.5.

Epígrafe 2.2. Benzoles y demás productos clasificados en los códigos NC 2707.10, 2707.20, 2707.30 y 2707.50: el tipo establecido para el epígrafe 1.1.

Epígrafe 2.3. Aceites de creosota clasificados en el código NC 2707.91.00: el tipo establecido para el epígrafe 1.5.

Epígrafe 2.4. Aceites brutos y demás productos clasificados en el código NC 2707 y no comprendidos en los epígrafes 2.2 y 2.3: el tipo establecido para el epígrafe 1.5.

Epígrafe 2.5. Aceites crudos condensados de gas natural, clasificados en el código NC 2709, para uso general: el tipo establecido para el epígrafe 1.11.

Epígrafe 2.6. Aceites crudos condensados de gas natural, clasificados en el código NC 2709, destinados a usos distintos a los de carburante: el tipo establecido para el epígrafe 1.12.

Epígrafe 2.7. Los demás productos clasificados en el código NC 2709: el tipo establecido para el epígrafe 1.5.

Epígrafe 2.8 Gasolinas especiales y demás productos clasificados, con independencia de su destino, en los códigos NC 2710.12.11, 2710.12.15, 2710.12.21, 2710.12.25, 2710.12.70 y 2710.12.90: el tipo establecido para el epígrafe 1.1.

Epígrafe 2.9. Aceites medios distintos de los querosenos clasificados, con independencia de su destino, en los códigos NC 2710.19.11, 2710.19.15 y 2710.19.29, para uso general: el tipo establecido para el epígrafe 1.11.

Epígrafe 2.10. Aceites medios distintos de los querosenos clasificados, con independencia de su destino, en los códigos NC 2710.19.11, 2710.19.15 y 2710.19.29 y destinados a usos distintos a los de carburante: el tipo establecido para el epígrafe 1.12.

Epígrafe 2.11 Aceites pesados y preparaciones clasificados, con independencia de su destino, en los códigos NC 2710.19.71, 2710.19.75, 2710.19.81, 2710.19.83, 2710.19.85, 2710.19.87, 2710.19.91, 2710.19.93, 2710.19.99 y 2710.20.90: el tipo establecido para el epígrafe 1.5.

Epígrafe 2.12. Hidrocarburos gaseosos clasificados en el código NC 2711.29.00 y productos clasificados en el código NC 2705, para uso general: el tipo establecido para el epígrafe 1.9.

Epígrafe 2.13.1 Hidrocarburos gaseosos clasificados en el código NC 2711.29.00 y productos clasificados en el código NC 2705, así como el biogás, destinados a usos distintos a los de carburante, o a usos como carburante en motores estacionarios: el tipo establecido para el epígrafe 1.10.1.

Epígrafe 2.13.2 Hidrocarburos gaseosos clasificados en el código NC 2711.29.00 y productos clasificados en el código NC 2705, así como el biogás, destinados a usos con fines profesionales siempre y cuando no se utilicen en procesos de generación y cogeneración eléctrica: el tipo establecido para el epígrafe 1.10.2.

Para la aplicación de estos dos últimos epígrafes se considera "biogás" el combustible gaseoso producido a partir de la biomasa y/o a partir de la fracción biodegradable de los residuos y que puede ser purificado hasta alcanzar una calidad similar a la del gas natural, para uso como biocarburante, o el gas producido a partir de madera.

Epígrafe 2.14. Vaselina y demás productos clasificados en el código NC 2712: el tipo establecido para el epígrafe 1.5.

Epígrafe 2.15. Mezclas bituminosas clasificadas en el código NC 2715: el tipo establecido para el epígrafe 1.5.

Epígrafe 2.16. Hidrocarburos de composición química definida, incluidos en el ámbito objetivo del impuesto y clasificados en los códigos NC 2901 y 2902: el tipo establecido para el epígrafe 1.1.

Epígrafe 2.17. Preparaciones clasificadas en el código NC 3403: el tipo establecido para el epígrafe 1.5.

Epígrafe 2.18. Preparaciones antidetonantes y aditivos clasificados en el código NC 3811: el tipo establecido para el epígrafe 1.1.

Epígrafe 2.19. Mezclas de alquilbencenos y mezclas de alquilnaftalenos clasificadas en el código NC 3817: el tipo establecido para el epígrafe 1.5.

Epígrafe 2.20 Desechos de aceites clasificados en los códigos NC 2710.91.00 y 2710.99.00: el tipo establecido para el epígrafe 1.5.

2. A los productos comprendidos en los apartados 2 y 3 del artículo 46 se les aplicarán los tipos impositivos correspondientes a aquellos hidrocarburos comprendidos en la tarifa 1ª del impuesto cuya capacidad de utilización resulte equivalente, según se deduzca del expediente de autorización de utilización a que se refiere el apartado 1 del artículo 54 de esta Ley.

3. Sin perjuicio de lo establecido en el apartado 7 del artículo 8, la aplicación de los tipos impositivos fijados en este artículo quedará condicionada al cumplimiento de los requisitos que se hayan previsto reglamentariamente, incluidos, en su caso, la adición de trazadores y marcadores, la utilización realmente dada a los productos o el empleo de medios de pago específicos.

4. En los suministros de gas natural a instalaciones con un único punto de suministro y destinado a ser utilizado como combustible tanto a usos profesionales, como a otros usos, se aplicarán los tipos impositivos regulados en los epígrafes 1.10.1 y 1.10.2 del apartado 1

CÓDIGO DEL PETRÓLEO  
§ 2 Ley de Impuestos Especiales [parcial]

---

de este artículo en función del porcentaje utilizado en cada uno de los distintos usos, conforme al procedimiento que se establezca reglamentariamente.

**Artículo 50 bis.** *Tipos impositivos para biocarburantes y biocombustibles.*

1. Los biocarburantes y biocombustibles tributarán por este impuesto a los tipos impositivos establecidos en los epígrafes 1.13 a 1.15 de la tarifa 1.<sup>a</sup> establecida en el apartado 1 del artículo 50 de esta Ley. Dichos tipos se aplicarán exclusivamente sobre el volumen de biocarburante o de biocombustible sin que puedan aplicarse sobre el volumen de otros productos con los que pudieran utilizarse mezclados.

2. Siempre que la evolución comparativa de los costes de producción de los productos petrolíferos y de los biocarburantes y biocombustibles así lo aconseje, las Leyes de Presupuestos Generales del Estado podrán fijar el importe de los tipos impositivos previstos en los epígrafes 1.13 a 1.15 en atención a las referidas circunstancias estableciendo, en su caso, tipos de gravamen de importe positivo.

**Artículo 50 ter.** *Tipo impositivo autonómico.*

**(Derogado).**

**Artículo 51.** *Exenciones.*

Además de las operaciones a que se refiere el artículo 9 de esta Ley, estarán exentas, en las condiciones que reglamentariamente se establezcan y sin perjuicio de lo dispuesto en el apartado 4 del artículo 53, las siguientes operaciones:

1. La fabricación e importación de gas natural y de productos incluidos en el ámbito objetivo del impuesto comprendidos en su tarifa 2.<sup>a</sup>, que se destinen a ser utilizados en usos distintos a los de carburante o combustible.

2. La fabricación e importación de productos incluidos en el ámbito objetivo del impuesto que se destinen a:

a) Su utilización como carburante en la navegación aérea, con excepción de la aviación privada de recreo.

b) Su utilización como carburante en la navegación, incluida la pesca, con excepción de la navegación privada de recreo.

c) La producción de electricidad en centrales eléctricas o a la producción de electricidad o a la cogeneración de electricidad y de calor en centrales combinadas.

A los efectos de la aplicación de esta exención se consideran:

"Central eléctrica": La instalación cuya actividad de producción de energía eléctrica queda comprendida en el ámbito de aplicación de la Ley 24/2013, de 26 de diciembre, del Sector Eléctrico, y cuyo establecimiento y funcionamiento hayan sido autorizados con arreglo a lo establecido en el título IV de dicha Ley.

"Central combinada": La instalación cuya actividad de producción de electricidad o de cogeneración de energía eléctrica y calor útil para su posterior aprovechamiento energético queda comprendida en el ámbito de aplicación de la Ley 24/2013, de 26 de diciembre, del Sector Eléctrico, y cuyo establecimiento y funcionamiento han sido autorizados con arreglo a lo establecido en el título IV de dicha Ley.

La aplicación de esta exención deberá ser solicitada previamente a la oficina gestora por el titular de las centrales de producción eléctrica o de las centrales combinadas de cogeneración de electricidad y autorizada por dicha oficina.

d) Su utilización como carburante en el transporte por ferrocarril.

e) Su utilización en la construcción, modificación, pruebas y mantenimiento de aeronaves y embarcaciones.

f) Su utilización en operaciones de dragado de vías navegables y puertos.

g) Su inyección en altos hornos con fines de reducción química, añadidos al carbón que se utilice como combustible principal, incluso si de dicha inyección se deriva, secundariamente, una combustión aprovechada con fines de calefacción.



La aplicación de la exención con respecto a la utilización de gasóleo en los supuestos a que se refiere el presente apartado 2 quedará condicionada, salvo en el supuesto de operaciones de autoconsumo sujetas, a que el gasóleo lleve incorporados los trazadores y marcadores exigidos reglamentariamente para la aplicación del tipo reducido.

3. La fabricación o importación de biocarburantes o biocombustibles, en el campo de los proyectos piloto para el desarrollo tecnológico de productos menos contaminantes. La exención sólo alcanzará al biocarburante o al biocombustible sin que pueda aplicarse respecto de otros productos con los que pudieran utilizarse mezclados.

A los efectos de este apartado y del artículo 52.c) de esta Ley, tendrán la consideración de «proyectos piloto para el desarrollo tecnológico de productos menos contaminantes» los proyectos de carácter experimental y limitados en el tiempo, relativos a la producción o utilización de los productos indicados y dirigidos a demostrar la viabilidad técnica o tecnológica de su producción o utilización, con exclusión de la ulterior explotación industrial de sus resultados. Podrá considerarse acreditado el cumplimiento de estas condiciones respecto de los proyectos que afecten a una cantidad reducida de productos que no exceda de la que se determine reglamentariamente.

4. La fabricación e importación de los productos clasificados en el código NC 2705 y del biogás, que se destinen a la producción de electricidad o a la cogeneración de electricidad y calor o a su autoconsumo en las instalaciones donde se hayan generado.

A los efectos de la aplicación de esta exención, la producción de electricidad o la cogeneración de electricidad y calor, deben realizarse en una instalación cuya actividad de producción de energía eléctrica o de cogeneración de energía eléctrica y calor útil para su posterior aprovechamiento energético queda comprendida en el ámbito de aplicación de la Ley 24/2013, de 26 de diciembre, del Sector Eléctrico, y cuyo establecimiento y funcionamiento hayan sido autorizados con arreglo a lo establecido en el Título IV de dicha Ley.

5. La importación de carburantes contenidos en los depósitos normales de los automóviles de turismo, así como el contenido en depósitos portátiles hasta un máximo de 10 litros por vehículo, sin perjuicio de la aplicación de la normativa vigente en materia de tenencia y transporte de carburantes.

6. La importación de carburantes contenidos en los depósitos normales de vehículos automóviles comerciales y de contenedores especiales, con un máximo de 200 litros.

#### **Artículo 52.** *Devoluciones.*

Se reconocerá el derecho a la devolución de las cuotas satisfechas por el impuesto, en las condiciones que se establezcan reglamentariamente, además de en los supuestos contemplados en el artículo 10, en los siguientes:

a) El consumo, directo o indirecto, de productos objeto del impuesto a los que sean de aplicación los tipos establecidos en su tarifa 1.<sup>a</sup>, excepto el gas natural, en usos distintos a los de combustible y carburante, por los titulares de explotaciones industriales.

b) El avituallamiento de gasóleo a embarcaciones que realicen navegación distinta de la privada de recreo. La devolución queda condicionada a que el gasóleo suministrado lleve incorporados los trazadores y marcadores exigidos reglamentariamente para la aplicación del tipo reducido.

c) La utilización de productos objeto del impuesto en proyectos piloto para el desarrollo tecnológico de productos menos contaminantes, en particular, de los combustibles y carburantes obtenidos a partir de recursos renovables.

d) La devolución a fábrica o depósito fiscal de productos objeto del impuesto que accidentalmente hayan resultado mezclados con otros o contaminados.

#### **Artículo 52 bis.** *Devolución parcial por el gasóleo de uso profesional.*

1. Los titulares de los vehículos citados en el apartado 2 que cumplan los requisitos establecidos en el mismo tendrán derecho a una devolución parcial del Impuesto sobre Hidrocarburos satisfecho o soportado respecto del gasóleo de uso general que haya sido utilizado como carburante en el motor de aquéllos.

2. Los vehículos a que se refiere el apartado 1 son los siguientes:



a) Los vehículos de motor o conjuntos de vehículos acoplados destinados exclusivamente al transporte de mercancías por carretera, por cuenta ajena o por cuenta propia, y con un peso máximo autorizado igual o superior a 7,5 toneladas.

b) Los vehículos de motor destinados al transporte de pasajeros, regular u ocasional, incluidos en las categorías M2 o M3 de las establecidas en la Directiva 70/156/CEE del Consejo, de 6 de febrero de 1970, relativa a la aproximación de las legislaciones de los Estados miembros sobre la homologación de los vehículos a motor y de sus remolques.

c) Los taxis. A estos efectos se entiende por taxi el turismo destinado al servicio público de viajeros bajo licencia municipal y provisto de aparato taxímetro.

3. Los titulares de los vehículos mencionados en el apartado anterior deberán hallarse en posesión del correspondiente título administrativo que, en su caso, habilite para el ejercicio de la actividad, de acuerdo con lo previsto en la Ley 16/1987, de 30 de julio, de Ordenación de los Transportes Terrestres, y en su normativa de desarrollo. Igualmente, los indicados titulares deberán hallarse en posesión de los permisos y autorizaciones precisos para el ejercicio de su actividad que deban expedir las autoridades autonómicas o locales.

Cuando se trate de titulares no residentes en territorio español con residencia o establecimiento permanente en el resto del territorio de la Unión Europea, deberán hallarse en posesión de las autorizaciones administrativas que establezca la normativa del respectivo Estado miembro para el ejercicio de la actividad correspondiente.

4. La base de la devolución estará constituida por el volumen de gasóleo que haya sido adquirido por el interesado y destinado a su utilización como carburante en los vehículos mencionados en el apartado 2 anterior. La base así determinada se expresará en miles de litros.

#### **5. (Suprimida)**

6.a) El tipo estatal de la devolución, expresado en euros por 1.000 litros, será el importe positivo resultante de restar la cantidad de 306 euros del tipo general del epígrafe 1.3 y la cantidad de 48 euros del tipo especial, vigentes en el momento de generarse el derecho a la devolución.

b) El tipo estatal de la devolución podrá ser modificado por la Ley de Presupuestos Generales del Estado.

c) La cuantía máxima de la devolución a percibir no excederá de la que correspondería a 50.000 litros por vehículo y año, salvo que se trate de taxis, en cuyo caso la cuantía máxima de la devolución no excederá de la que correspondería a 5.000 litros por taxi y año. Por el Ministro de Hacienda y Función Pública se podrá disponer el fraccionamiento de estos límites para su aplicación en relación con períodos de tiempo inferiores al año.

7. El procedimiento para la práctica de la devolución se establecerá por el Ministro de Economía y Hacienda y podrá comprender, entre otros, los siguientes aspectos:

a) La obligación de que los interesados se inscriban en un registro específico y de que presenten declaraciones tributarias comprensivas de los datos de su actividad que sean relevantes para la gestión y comprobación de la devolución.

b) La obligación de que los interesados utilicen medios de pago específicos para la adquisición del gasóleo respecto del cual soliciten la devolución. En los casos en que se establezca, la utilización obligatoria de medios de pago específicos para la adquisición del gasóleo respecto del cual se solicite la devolución tendrá la consideración de declaración tributaria por medio de la cual se solicita la devolución.

c) La obligación, para las entidades emisoras de los referidos medios de pago específicos y para los vendedores de gasóleo que los acepten, de proporcionar a la Administración Tributaria la información derivada de la utilización de éstos por los solicitantes de la devolución.

8. La utilización de los medios de pago específicos a que se refiere el apartado 7 anterior con objeto de simular una adquisición de gasóleo que indebidamente generase el derecho a la devolución regulada en este artículo constituirá infracción tributaria grave y será sancionada con multa pecuniaria proporcional del triple del importe de la adquisición simulada, con un importe mínimo de 3.000 euros. A los efectos de la imputación de la responsabilidad por la comisión de estas infracciones, tendrán la consideración de autores

CÓDIGO DEL PETRÓLEO  
§ 2 Ley de Impuestos Especiales [parcial]

---

los titulares de los referidos medios de pago, salvo en el caso de sustracción de los mismos debidamente denunciada.

9. La utilización de gasóleo por el que se solicite la devolución regulada en este artículo en motores distintos de los de los vehículos mencionados en el apartado 2 está prohibida. La inobservancia de esta prohibición constituirá una infracción tributaria grave que será sancionada de acuerdo con lo previsto en el artículo 55.

10. Lo establecido en el apartado anterior se entiende sin perjuicio de las responsabilidades en que incurran quienes suministren gasóleo por el que se solicite la devolución a personas no autorizadas para recibirlo. A efectos de la aplicación de lo previsto en los artículos 8.6 y 15.11, el gasóleo por el que se solicite la devolución tendrá la consideración de gasóleo al que se ha aplicado un tipo reducido en razón de su destino.

**Artículo 52 ter.** *Devolución parcial por el gasóleo empleado en la agricultura y ganadería.*

Uno. a) Se reconoce el derecho a la devolución de las cuotas del Impuesto sobre Hidrocarburos satisfechas o soportadas por los agricultores con ocasión de las adquisiciones de gasóleo que haya tributado al tipo de epígrafe 1.4 del artículo 50.1 de la Ley 38/1992, de 28 de diciembre, de Impuestos Especiales, que hayan efectuado durante el año natural anterior.

b) El importe de las cuotas a devolver será igual al resultado de aplicar el tipo de 63,71 euros por 1.000 litros sobre una base constituida por el volumen de gasóleo efectivamente empleado en la agricultura, incluida la horticultura, ganadería y silvicultura durante el período indicado, expresado en miles de litros.

Dos. A los efectos de esta devolución, se consideran agricultores las personas o entidades que, en el periodo indicado, hayan tenido derecho a la utilización de gasóleo que tributa al tipo del epígrafe 1.4 del artículo 50.1 de la Ley 38/1992 y que, efectivamente, lo hayan empleado como carburante en la agricultura, incluida la horticultura, ganadería y silvicultura, y que, además, hayan estado inscritos, en relación con el ejercicio de dichas actividades, en el Censo de Empresarios, Profesionales y Retenedores al que se refiere la disposición adicional quinta de la Ley 58/2003, de 17 de diciembre, General Tributaria.

Tres. La devolución se llevará a cabo por el procedimiento que establezca el Ministro de Economía y Hacienda y podrá comprender la obligación de que los interesados presenten declaraciones tributarias, incluso de carácter censal.

**Artículo 53.** *Normas particulares de gestión.*

1. Sin perjuicio de lo establecido en el apartado 17 del artículo 4 de esta Ley, tendrán la consideración de fábrica:

a) Los establecimientos en que se sometan los productos objeto del impuesto definidos en el apartado 1 del artículo 49 de esta Ley a un tratamiento definido, según el concepto establecido en la nota complementaria número 5 del capítulo 27 de la nomenclatura combinada.

b) Siempre que lo soliciten sus titulares, los establecimientos en que se sometan productos objeto del impuesto, comprendidos en la tarifa 1.<sup>a</sup> del mismo, a una transformación química. A estos efectos, se entenderá por "transformación química" cualquier operación que tenga por objeto la transformación molecular del producto que se somete a la misma.

2. No obstante lo establecido en el apartado 18 del artículo 4 de esta Ley, no tendrán la consideración de fabricación las operaciones mediante las cuales el usuario de un producto objeto del impuesto vuelva a utilizarlo en el mismo establecimiento, siempre que el impuesto satisfecho por el mismo no sea inferior al que corresponda al producto reutilizado.

3. No obstante lo establecido en el apartado 17 del artículo 4 de esta Ley, no tendrán la consideración de fábrica los establecimientos en los que se obtengan, de forma accesoria, pequeñas cantidades de productos objeto del impuesto. Reglamentariamente se establecerá un procedimiento simplificado para la liquidación y pago del impuesto en estos supuestos.

4. La circulación, tenencia y utilización de gas natural y la de los productos incluidos en el ámbito objetivo del Impuesto sobre Hidrocarburos y no comprendidos en las definiciones

del artículo 49.1 de esta Ley no estará sometida a requisitos formales específicos en relación con dicho impuesto, sin perjuicio de lo dispuesto en el apartado 6 y de la obligación de justificar su origen y procedencia por los medios de prueba admisibles en derecho.

5. En relación con los productos comprendidos en la tarifa 2.<sup>a</sup> y con el gas natural a los que se aplique la exención establecida en el artículo 51.1 de esta Ley, se observarán las siguientes reglas particulares:

a) Sin perjuicio de lo dispuesto en el apartado 1.a) del presente artículo, no tendrá la consideración de fabricación la obtención de productos comprendidos en la tarifa 2.<sup>a</sup>, a partir de otros igualmente incluidos en dicha tarifa por los que ya se hubiera ultimado el régimen suspensivo. Ello no obstará el cumplimiento de los requisitos que, en su caso, resulten exigibles en relación con la aplicación de la exención prevista en el artículo 51.1 de esta Ley.

b) Cuando el gas natural o los productos comprendidos en la tarifa 2.<sup>a</sup> a los que se refiere este apartado se destinen de forma sobrevenida a un uso como combustible o carburante, el impuesto será exigible a quien los destine o comercialice con destino a tales fines con arreglo al procedimiento que reglamentariamente se establezca.

6. En los intercambios intracomunitarios de gas natural se observarán las siguientes reglas:

a) No serán de aplicación los procedimientos a que se refieren los apartados 2, 3 y 4 del artículo 16 de esta Ley.

b) Cuando la recepción, en el ámbito territorial interno, de gas natural procedente del ámbito territorial comunitario no interno se produzca directamente en un depósito fiscal, incluidos los gasoductos y redes de gasoductos de conformidad con lo establecido en el artículo 4.10, dicha recepción se entenderá efectuada en régimen suspensivo y serán de aplicación, con carácter general, las normas previstas en esta Ley para los productos objeto de los impuestos especiales de fabricación que se hallen al amparo de dicho régimen.

c) En los supuestos, distintos de los señalados en la letra anterior, de recepción en el ámbito territorial interno de gas natural procedente del ámbito territorial comunitario no interno, los receptores estarán sometidos al mismo régimen que los destinatarios registrados a que se refiere el apartado 11 del artículo 4, sin perjuicio de lo establecido en el apartado 4 del presente artículo.

d) En los envíos de gas natural efectuados desde el ámbito territorial interno con destino al ámbito territorial comunitario no interno, los expedidores deberán acreditar, cuando sean requeridos para ello, que el destinatario es una empresa registrada al efecto en el Estado miembro de destino de que se trate, con arreglo a la normativa que dicho Estado miembro establezca y que el gas natural ha sido recibido por el destinatario.

#### **Artículo 54.** *Prohibiciones y limitaciones de uso.*

1. La utilización como carburante de los productos a que se refiere el apartado 2 del artículo 46 de esta Ley, o como combustible de los hidrocarburos a que se refiere el apartado 3 de dicho artículo, está prohibida, salvo que haya sido expresamente autorizada por el Ministro de Economía y Hacienda como consecuencia de la resolución de un expediente que se iniciará a petición de los interesados y en el que se determinará cual es el hidrocarburo de los contenidos en la tarifa 1.<sup>a</sup> del impuesto cuya utilización resulta equivalente a la del producto objeto del expediente.

2. La utilización de gasóleo como carburante, con aplicación del tipo establecido en el epígrafe 1.4 de la tarifa 1.<sup>a</sup> del impuesto, queda autorizada en todos los motores, excepto en los siguientes:

a) Motores utilizados en la propulsión de artefactos o aparatos que hayan sido autorizados para circular por vías y terrenos públicos, aun cuando se trate de vehículos especiales.

No obstante lo establecido en el párrafo anterior, podrá utilizarse gasóleo con aplicación del tipo establecido en el epígrafe 1.4 de la tarifa 1.<sup>a</sup> del impuesto en los motores de tractores y maquinaria agrícola, autorizados para circular por vías y terrenos públicos, empleados en la agricultura, incluida la horticultura, la ganadería y la silvicultura.

b) Motores utilizados en la propulsión de artefactos o aparatos que, por sus características y configuración objetiva, sean susceptibles de ser autorizados para circular por vías y terrenos públicos como vehículos distintos de los vehículos especiales, aunque no hayan obtenido efectivamente tal autorización.

c) Motores utilizados en la propulsión de buques y embarcaciones de recreo.

A los efectos de la aplicación de los casos previstos en las letras a) y b), se considerarán «vehículos» y «vehículos especiales» los definidos como tales en el anexo II del Reglamento General de Vehículos aprobado por el Real Decreto 2822/1998, de 23 de diciembre. A los mismos efectos, se considerarán «vías y terrenos públicos» las vías o terrenos a que se refiere el artículo 2 del Texto Articulado de la Ley sobre tráfico, circulación de vehículos a motor y seguridad vial, aprobado por el Real Decreto Legislativo 339/1990, de 2 de marzo.

Fuera de los casos previstos en el artículo 51.2 y en el artículo 52.b) y de los autorizados conforme a este apartado, estará prohibida la utilización como carburante de gasóleo al que, conforme a lo que reglamentariamente se establezca, le hubieran sido incorporados los correspondientes trazadores y marcadores.

3. La utilización de los fuelóleos como carburante estará limitada a los motores fijos y a los de embarcaciones y ferrocarriles.

4. Estará prohibida la utilización como carburante del queroseno que lleve incorporados los trazadores y marcadores establecidos reglamentariamente para la aplicación del tipo reducido correspondiente a los epígrafes 1.12 de la tarifa 1.<sup>a</sup> y 2.10 de la tarifa 2.<sup>a</sup> previstos en el artículo 50.1 de esta Ley.

**5. (Suprimido).**

6. Las prohibiciones y limitaciones establecidas en este artículo se extienden a los productos cuya utilización resulte equivalente a la de los aceites minerales comprendidos en la tarifa 1.<sup>a</sup> del impuesto, de acuerdo con lo establecido en el apartado 1 anterior.

#### **Artículo 55. Infracciones y sanciones.**

1. Constituirá infracción tributaria grave la inobservancia de las prohibiciones y limitaciones de uso que se establecen en el artículo 54 de esta ley. Dichas infracciones se sancionarán con arreglo a lo que se dispone en el presente artículo, con independencia de las sanciones que pudieran proceder, de acuerdo con lo dispuesto en el artículo 19 de esta ley, por la posible comisión de otras infracciones tributarias.

2. A efectos de la imputación de la responsabilidad por la comisión de estas infracciones, tendrán la consideración de autores:

a) Los que utilicen como combustible, sin la debida autorización, los hidrocarburos a que se refiere el apartado 3 del artículo 46 de esta Ley.

b) Los titulares de vehículos autopropulsados, embarcaciones y maquinarias que utilicen o contengan en sus depósitos carburantes no autorizados expresamente para su funcionamiento, aun cuando los mismos no sean conducidos o patroneados por el propio titular, salvo en los supuestos contemplados en la letra siguiente de este apartado y en el apartado 3.

c) Los arrendatarios de los vehículos y embarcaciones a que se refiere la letra anterior, cuando medie contrato de alquiler sin conductor o patrón, si la infracción se descubriera en el período comprendido entre la fecha del contrato y la devolución de la maquinaria, vehículo o embarcación a su titular.

3. En los casos de sustracción, no serán imputables a los titulares de los vehículos o embarcaciones las infracciones descubiertas en el período que medie entre la fecha de la denuncia y su recuperación.

4. La sanción que se imponga al autor o a cada uno de los autores consistirá:

a) Cuando el motor del vehículo, artefacto o embarcación con el que se ha cometido la infracción tenga hasta 10 CV de potencia fiscal o hasta 220 kW en el caso del motor o motores de las embarcaciones, en multa pecuniaria fija de 1.200 euros.

b) En motores de más de 10 hasta 25 CV de potencia fiscal o de más de 220 hasta 550 kW en el caso del motor o motores de las embarcaciones, en multa pecuniaria fija de 3.600 euros.

c) En motores de más de 25 hasta 50 CV de potencia fiscal o de más de 550 hasta 1.100 kW en el caso del motor o motores de las embarcaciones, en multa pecuniaria fija de 7.200 euros.

d) En motores de más de 50 CV de potencia fiscal o de más de 110 kW en el caso del motor o motores de las embarcaciones, en multa pecuniaria fija de 12.000 euros.

e) En los supuestos contemplados en el párrafo a) del apartado 2 anterior, la sanción consistirá en multa pecuniaria fija de 1.200 euros.

5. En los casos de comisión repetida de esta clase de infracciones se duplicarán los importes establecidos en el apartado anterior.

Esta circunstancia se apreciará cuando el infractor, dentro de los dos años anteriores a la comisión de la nueva infracción, hubiera sido sancionado por resolución firme en vía administrativa por infringir cualquiera de las prohibiciones establecidas en el artículo anterior.

6. En los suministros de gas natural realizados con aplicación del tipo impositivo establecido en el epígrafe 1.10.2 de la tarifa 1.<sup>a</sup>, constituye infracción tributaria grave comunicar datos falsos o inexactos a los sujetos pasivos, cuando de ello se derive la repercusión de cuotas inferiores a las procedentes.

La base de la sanción será la diferencia entre las cuotas que se hubieran debido repercutir y las efectivamente repercutidas.

La sanción consistirá en multa pecuniaria proporcional del 50 por ciento.

[...]

**Información relacionada**

- Téngase en cuenta sobre la interpretación de determinados preceptos de esta ley, la Resolución 1/1994, de 10 de enero. [Ref. BOE-A-1994-801](#)



## CÓDIGO DEL PETRÓLEO

---

### § 3

Ley 34/1998, de 7 de octubre, del sector de hidrocarburos. [Inclusión parcial]

---

Jefatura del Estado  
«BOE» núm. 241, de 8 de octubre de 1998  
Última modificación: 28 de diciembre de 2023  
Referencia: BOE-A-1998-23284

---

[...]

TÍTULO III

### **Ordenación del mercado de productos derivados del petróleo**

CAPÍTULO I

#### **Disposiciones generales**

##### **Artículo 37.** *Régimen de las actividades.*

1. Las actividades de refino de crudo de petróleo, el transporte, almacenamiento, distribución y venta de productos derivados del petróleo, incluidos los gases licuados del petróleo, podrán ser realizadas libremente en los términos previstos en la presente Ley, sin perjuicio de las obligaciones que puedan derivarse de otras disposiciones, de la correspondiente legislación sectorial y, en especial, de las fiscales, de las relativas a la ordenación del territorio y al medio ambiente y de protección de los consumidores y usuarios.

2. Las actividades de importación, exportación e intercambio intracomunitario de crudo de petróleo y productos petrolíferos se realizará sin más requisitos que los que se deriven de la aplicación de la normativa comunitaria, sin perjuicio de la normativa fiscal aplicable.

##### **Artículo 38.** *Precios.*

Los precios de los productos derivados del petróleo serán libres.

CAPÍTULO II

#### **Hidrocarburos líquidos**

##### **Artículo 39.** *Refino.*

1. La construcción, puesta en explotación o cierre de las instalaciones de refino, estará sometida al régimen de autorización administrativa previa en los términos establecidos en la presente Ley y en sus disposiciones de desarrollo.



La autorización administrativa de cierre de una instalación de refino podrá imponer a su titular la obligación de proceder a su desmantelamiento.

La transmisión o modificación sustancial de estas instalaciones deberá ser comunicada a la autoridad concedente de la autorización original.

2. Para la obtención de tales autorizaciones, los solicitantes deberán acreditar los siguientes extremos:

- a) Las condiciones técnicas y de seguridad de las instalaciones propuestas.
- b) El adecuado cumplimiento de las condiciones de protección del medio ambiente.
- c) La adecuación del emplazamiento de la instalación al régimen de ordenación del territorio.

3. Las autorizaciones a que se refiere el presente artículo tendrán carácter reglado y serán otorgadas por el Ministerio de Industria y Energía, de acuerdo con los principios de objetividad, transparencia y no discriminación.

**Artículo 40.** *Transporte y almacenamiento.*

1. La construcción y explotación de las instalaciones de transporte o almacenamiento de productos petrolíferos, cuando estas últimas tengan por objeto prestar servicio a operadores a los que se refiere el artículo 42 de la presente Ley, estará sometida al régimen de autorización administrativa previa en los términos establecidos en esta Ley y en sus disposiciones de desarrollo.

La transmisión o cierre de estas instalaciones deberá ser comunicada a la autoridad concedente de la autorización original.

2. Los solicitantes de autorización para instalaciones de transporte o parques de almacenamiento de productos petrolíferos deberán acreditar los siguientes extremos:

- a) Las condiciones técnicas y de seguridad de las instalaciones propuestas.
- b) El adecuado cumplimiento de las condiciones de protección del medio ambiente.
- c) La adecuación del emplazamiento de la instalación al régimen de ordenación de territorio.

3. Las autorizaciones a que se refiere el presente artículo tendrán carácter reglado y serán otorgadas por la Administración competente, de acuerdo con los principios de objetividad, transparencia y no discriminación, tomando en consideración los criterios de planificación que se deriven del artículo 4 de la presente Ley.

**Artículo 41.** *Acceso de terceros a las instalaciones fijas de transporte y almacenamiento.*

1. Los titulares de instalaciones fijas de almacenamiento y transporte de productos petrolíferos, deberán permitir el acceso de terceros mediante un procedimiento negociado, en condiciones técnicas y económicas no discriminatorias, transparentes y objetivas, aplicando precios que deberán hacer públicos. El Gobierno podrá establecer peajes y condiciones de acceso para territorios insulares y para aquellas zonas del territorio nacional donde no existan infraestructuras alternativas de transporte y almacenamiento o éstas se consideren insuficientes.

Los titulares de instalaciones fijas de almacenamiento y transporte de productos petrolíferos cumplirán las siguientes obligaciones:

a) Comunicar a la Comisión Nacional de los Mercados y la Competencia las peticiones de acceso a sus instalaciones, los contratos que suscriban, la relación de precios por la utilización de las referidas instalaciones, así como las modificaciones que se produzcan en los mismos en un plazo máximo de un mes. La Comisión Nacional de los Mercados y la Competencia publicará esta información.

b) Presentar a la Comisión Nacional de los Mercados y la Competencia la metodología de tarifas aplicada incluyendo los distintos tipos de descuentos aplicables, el sistema de acceso de terceros a sus instalaciones y el Plan anual de inversiones, que será publicada en la forma que determine por circular la Comisión Nacional de los Mercados y la Competencia.

La Comisión Nacional de los Mercados y la Competencia podrá hacer recomendaciones a dicha metodología de tarifas. La Comisión Nacional de los Mercados y la Competencia

emitirá un informe anual al Ministerio para la Transición Ecológica y el Reto Demográfico con sus observaciones y recomendaciones sobre estas metodologías, así como el grado de cumplimiento de sus recomendaciones de ejercicios anteriores.

c) Publicar de forma actualizada la capacidad disponible de sus instalaciones, la capacidad contratada y su duración en el tiempo, la capacidad realmente utilizada, las congestiones físicas y contractuales registradas así como las ampliaciones, mejoras y cambios previstos y su calendario de entrada en funcionamiento. La Comisión Nacional de los Mercados y la Competencia supervisará la frecuencia con la que se producen congestiones contractuales que hagan que los usuarios no puedan acceder a estas instalaciones a pesar de la disponibilidad física de capacidad.

d) En su gestión, evitarán cualquier conflicto de interés entre accionistas y usuarios de los servicios y observarán especialmente la obligación de igualdad de trato a todos los usuarios de los servicios de la actividad, con independencia de su carácter o no de accionistas de la sociedad.

La Comisión Nacional de los Mercados y la Competencia establecerá por circular el procedimiento de comunicación de los conflictos que puedan suscitarse en la negociación de los contratos y en las solicitudes de acceso a las instalaciones de transporte o almacenamiento. Asimismo, resolverá, en el plazo máximo de tres meses, los conflictos que le sean planteados respecto a las solicitudes y a los contratos relativos al acceso de terceros a estas instalaciones de transporte o almacenamiento de productos petrolíferos que deben permitir el acceso de terceros.

2. Cuando el solicitante de acceso tenga obligación de mantenimiento de existencias mínimas de seguridad, de acuerdo con el artículo 50 de la presente Ley, podrá solicitar la prestación del servicio de almacenamiento para dichas existencias, que le habrá de ser concedido en función de la utilización operativa contratada. Si no existe capacidad disponible para todos los demandantes del servicio, se asignará la existente con un criterio de proporcionalidad.

3. Tendrán derecho de acceso a las instalaciones fijas de transporte y almacenamiento los operadores al por mayor, los distribuidores al por menor y los consumidores de productos petrolíferos, así como otras empresas de productos petrolíferos que reglamentariamente se determinen.

4. Los titulares de las instalaciones podrán denegar el acceso de terceros en los siguientes supuestos:

a) Que no exista capacidad disponible durante el período contractual propuesto por el potencial usuario.

b) Que el solicitante no se encuentre al corriente en el pago de las obligaciones derivadas de utilizaciones anteriores.

5. Asimismo, podrá denegarse el acceso a la red cuando la empresa solicitante o aquella a la que adquiera el producto, directamente o por medio de acuerdos con otras empresas suministradoras, o aquellas a las que cualquiera de ellas esté vinculada, radiquen en un país en el que no estén reconocidos derechos análogos y considere que pueda resultar una alteración del principio de reciprocidad para las empresas a las que se requiere el acceso. Todo ello, sin perjuicio de los criterios a seguir respecto de empresas de Estados miembros de la Unión Europea conforme a la legislación uniforme en la materia que se establezca.

#### **Artículo 42.** *Operadores al por mayor.*

1. Serán operadores al por mayor aquellos sujetos que comercialicen productos petrolíferos para su posterior distribución al por menor. En todo caso tendrán tal consideración los titulares de refinerías y plantas de producción de biocombustibles.

2. Podrán actuar como operadores al por mayor exclusivamente aquellas sociedades mercantiles que cumplan las condiciones para la realización de la actividad que se establezcan reglamentariamente, entre las que se incluirá la suficiente capacidad técnica del solicitante y encontrarse al corriente en el cumplimiento de sus obligaciones tributarias.

En todo caso, dichas sociedades deberán comunicar al Ministerio de Industria, Turismo y Comercio, que lo comunicará a su vez a la Comisión Nacional de Energía y a la Corporación de Reservas Estratégicas de Productos Petrolíferos, el inicio o cese de la actividad,



acompañando la comunicación de una declaración responsable sobre el cumplimiento de las condiciones a que se refiere el párrafo anterior.

Los operadores al por mayor deberán acreditar el cumplimiento de estas condiciones en caso de que les sea requerido por el Ministerio de Industria, Turismo y Comercio o por la Comisión Nacional de Energía.

Cualquier hecho que suponga modificación de alguno de los datos incluidos en la declaración originaria deberá ser comunicado por el interesado, en el plazo máximo de un mes a partir del momento en que se produzca.

La Comisión Nacional de Energía publicará en su página web un listado de los operadores al por mayor de productos petrolíferos que incluirá aquellas sociedades que hayan comunicado al Ministerio el ejercicio de esta actividad.

3. En caso de que un operador al por mayor de productos petrolíferos incumpla alguno de los requisitos exigidos para el ejercicio de su actividad, o alguna de sus obligaciones sectoriales clasificadas como infracción muy grave de acuerdo con lo dispuesto en el artículo 109 de esta ley, la persona titular del Ministerio para la Transición Ecológica y el Reto Demográfico podrá, previa la tramitación de un procedimiento que garantice la audiencia del interesado, declarar la extinción de la habilitación para actuar como operador al por mayor de productos petrolíferos.

En el marco del citado procedimiento y en atención a las circunstancias que en cada caso concurren, se podrán adoptar las medidas provisionales que sean necesarias para asegurar la eficacia de la resolución, incluyendo la inhabilitación temporal de la capacidad para actuar como operador al por mayor de productos petrolíferos.

**Artículo 43.** *Distribución al por menor de productos petrolíferos.*

1. Serán distribuidores al por menor de productos petrolíferos aquellas personas físicas o jurídicas que realicen, al menos, una de las siguientes actividades:

- a) El suministro de combustibles y carburantes a vehículos en instalaciones habilitadas al efecto.
- b) El suministro a instalaciones fijas para consumo en la propia instalación.
- c) El suministro de queroseno con destino a la aviación.
- d) El suministro de combustibles a embarcaciones.
- e) Cualquier otro suministro que tenga por finalidad el consumo de estos productos.

En ningún caso, se permite el suministro entre distribuidores al por menor, ni el suministro de distribuidores al por menor a operadores al por mayor.

Téngase en cuenta que esta actualización del apartado 1, establecida por el art. 47.3 del Real Decreto-ley 8/2023, de 27 de diciembre, [Ref. BOE-A-2023-26452](#), entra en vigor el 28 de marzo de 2024, según establece la disposición final 13 del citado Real Decreto-ley.

Redacción anterior:

"1. La actividad de distribución al por menor de productos petrolíferos comprenderá al menos una de las actividades siguientes:

- a) El suministro de combustibles y carburantes a vehículos en instalaciones habilitadas al efecto.
- b) El suministro a instalaciones fijas para consumo en la propia instalación.
- c) El suministro de queroseno con destino a la aviación.
- d) El suministro de combustibles a embarcaciones.
- e) Cualquier otro suministro que tenga por finalidad el consumo de estos productos.

Siempre y cuando realicen alguna de las actividades anteriores los distribuidores podrán suministrar a otros distribuidores al por menor de productos petrolíferos. En este caso deberán inscribirse previamente en el registro de los impuestos especiales, con arreglo a lo dispuesto en el apartado 7 del artículo 18 de la Ley 38/1992, de 28 de diciembre, de Impuestos Especiales, y a su normativa de desarrollo."

2. La actividad de distribución al por menor de carburante y combustibles petrolíferos podrá ser ejercida libremente por cualquier persona física o jurídica.

Las instalaciones utilizadas para el ejercicio de esta actividad deberán cumplir con los actos de control preceptivos para cada tipo de instalación, de acuerdo con las instrucciones técnicas complementarias que establezcan las condiciones técnicas y de seguridad de dichas instalaciones, así como cumplir con el resto de la normativa vigente que en cada caso sea de aplicación, en especial la referente a metrología y metrotecnica y a protección de los consumidores y usuarios.

Las administraciones autonómicas, en el ejercicio de sus competencias, deberán garantizar que los actos de control que afecten a la implantación de estas instalaciones de suministro de carburantes al por menor, se integren en un procedimiento único y ante una única instancia. A tal efecto, regularán el procedimiento y determinarán el órgano autonómico o local competente ante la que se realizará y que, en su caso, resolverá el mismo. Este procedimiento coordinará todos los trámites administrativos necesarios para la implantación de dichas instalaciones con base en un proyecto único.

El plazo máximo para resolver y notificar la resolución será de ocho meses. El transcurso de dicho plazo sin haberse notificado resolución expresa tendrá efectos estimatorios, en los términos señalados en el artículo 43 de la Ley 30/1992, de 26 de noviembre, de Régimen Jurídico de las Administraciones Públicas y del Procedimiento Administrativo Común.

Los instrumentos de planificación territorial o urbanística no podrán regular aspectos técnicos de las instalaciones o exigir una tecnología concreta.

Los usos del suelo para actividades comerciales individuales o agrupadas, centros comerciales, parques comerciales, establecimientos de inspección técnica de vehículos y zonas o polígonos industriales, serán compatibles con la actividad económica de las instalaciones de suministro de combustible al por menor. Estas instalaciones serán asimismo compatibles con los usos que sean aptos para la instalación de actividades con niveles similares de peligrosidad, residuos o impacto ambiental, sin precisar expresamente la cualificación de apto para estación de servicio.

Lo establecido en los párrafos anteriores se entiende sin perjuicio de lo establecido en la Ley 25/1988, de 29 de julio, de Carreteras, y sus normas de desarrollo.

3. Los acuerdos de suministro en exclusiva que se celebren entre los operadores al por mayor y los propietarios de instalaciones para el suministro de vehículos, recogerán en su clausulado, si dichos propietarios lo solicitaran, la venta en firme de los mencionados productos.

Las empresas que distribuyan o suministren al por menor carburantes y combustibles petrolíferos deberán exigir, a los titulares de las instalaciones receptoras fijas para consumo en la propia instalación, la documentación y acreditación del cumplimiento de sus obligaciones.

Cuando en virtud de los vínculos contractuales de suministro en exclusiva, las instalaciones para el suministro de combustibles o carburantes a vehículos se suministren de un solo operador que tenga implantada su imagen de marca en la instalación, éste estará facultado, sin perjuicio de las demás facultades recogidas en el contrato, para establecer los sistemas de inspección o seguimiento adecuados para el control del origen, volumen y calidad de los combustibles entregados a los consumidores y para comprobar que se corresponden con los suministrados a la instalación.

Los operadores deberán dar cuenta a las autoridades competentes, si comprobaran desviaciones que pudieran constituir indicio de fraude al consumidor y de la negativa que, en su caso, se produzca a las actuaciones de comprobación.

En estos supuestos, la Administración competente deberá adoptar las medidas necesarias para asegurar la protección de los intereses de los consumidores y usuarios.

4. Las actuaciones de inspección y seguimiento de los operadores al por mayor, a que se refiere el apartado anterior, deberán realizarse con un procedimiento que asegure la posibilidad de los propietarios o gestores de la instalación de contrastar por ambas partes las pruebas realizadas.

5. Los titulares de las instalaciones de distribución al por menor de productos petrolíferos que no pertenezcan a la red de distribución de un operador mayorista podrán informar del

origen del combustible que comercializan publicitando el operador mayorista al que adquieren el combustible.

**Artículo 43 bis.** *Limitaciones a los vínculos contractuales de suministro en exclusiva.*

1. Los vínculos contractuales de suministro en exclusiva deberán cumplir las siguientes condiciones:

a) La duración máxima del contrato será de un año. Este contrato se prorrogará por un año, automáticamente, por un máximo de dos prórrogas, salvo que el distribuidor al por menor de productos petrolíferos manifieste, con un mes de antelación como mínimo a la fecha de finalización del contrato o de cualquiera de sus prórrogas, su intención de resolverlo.

b) No podrán contener cláusulas exclusivas que, de forma individual o conjunta, fijen, recomienden o incidan, directa o indirectamente, en el precio de venta al público del combustible.

c) No podrán contener cláusulas de exclusividad en lo relativo a la prestación de servicios de recarga eléctrica a vehículos.

2. Se considerarán nulas y se tendrán por no puestas aquellas cláusulas contractuales en las que se establezca una duración del contrato diferente a la recogida en el apartado 1, o que determinen el precio de venta del combustible en referencia a un determinado precio fijo, máximo o recomendado, o cualesquiera otras que contribuyan a una fijación indirecta del precio de venta.

3. Los operadores al por mayor comunicarán a la Dirección General de Política Energética y Minas la suscripción de este tipo de contratos, incluyendo la fecha de su finalización, la cual será publicada en la web oficial del Ministerio de Industria, Energía y Turismo. La Dirección General de Política Energética y Minas podrá solicitar en todo momento una copia de dichos contratos.

4. Lo dispuesto en el presente artículo, a excepción de lo establecido en la letra c) del apartado 1, no será de aplicación cuando los bienes o servicios contractuales sean vendidos por el comprador desde locales y terrenos que sean plena propiedad del proveedor.

**Artículo 44.** *Registro de instalaciones de distribución al por menor.*

1. Las Comunidades Autónomas constituirán un registro de instalaciones de distribución al por menor en el cual deberán estar todas aquellas instalaciones que desarrollen esta actividad en su ámbito territorial, previa acreditación del cumplimiento por dichas instalaciones de los requisitos legales y reglamentarios que resulten exigibles, así como los proyectos de apertura de nuevas estaciones de servicio y su estado de tramitación.

2. Se crea en el Ministerio de Industria, Turismo y Comercio un registro de instalaciones de distribución al por menor que permita el ejercicio de las competencias que correspondan a la Administración General del Estado. A partir de este registro y la información de precios de venta de los carburantes, el Ministerio de Industria Turismo y Comercio creará una base de datos a la que podrán acceder las comunidades autónomas.

3. Las Comunidades Autónomas incorporarán al registro del Ministerio de Industria, Energía y Turismo, en el plazo máximo de un mes desde la fecha de inscripción, alta, baja, modificación o proyecto de apertura, los datos referentes a dichos extremos con sus correspondientes fechas, la descripción detallada de la instalación a la que se refieran, incluyendo su capacidad de almacenamiento, los datos relativos de su ubicación y su titular, en relación a:

a) Instalaciones habilitadas para el suministro de combustibles y carburantes a vehículos.

b) Instalaciones de suministro a instalaciones fijas para consumo en la propia instalación.

c) Instalaciones de suministro de queroseno con destino a la aviación.

d) Instalaciones de suministro de combustibles a embarcaciones.

e) Proyectos de apertura de nuevas instalaciones habilitadas para el suministro de combustibles y carburantes a vehículos y estado de tramitación.

El Ministerio de Industria, Energía y Turismo establecerá, en colaboración con las Comunidades Autónomas, la forma de incorporación de la información a la base de datos y las condiciones y forma de acceso a la información.

**Artículo 44 bis.** *Actividades relacionadas con el suministro de gases licuados del petróleo.*

1. Se entiende por gases licuados del petróleo, en adelante GLP, a los efectos de la presente Ley, las fracciones de hidrocarburos ligeros que se obtienen del petróleo crudo o del gas natural, principalmente propano y butano.

2. Las actividades relacionadas con el suministro de GLP son las siguientes: Producción, adquisición, intercambio intracomunitario, importación y exportación; Almacenamiento, mezcla y envasado; Transporte; Comercialización al por mayor; Comercialización al por menor; Instalación, mantenimiento y revisión de las instalaciones relacionadas con el suministro de los GLP.

3. Los GLP podrán ser suministrados en las modalidades de envasado y a granel, esta última modalidad incluye la distribución y/o suministro de GLP por canalización, entendido éste como la distribución y el suministro de GLP desde uno o varios depósitos por canalización a más de un punto de suministro, cuya entrega al cliente sea realizada en fase gaseosa, y cuyo consumo sea medido por contador para cada uno de los consumidores.

4. Se entiende por "suministro al por mayor" aquél que no supone suministro a un consumidor o usuario final.

5. Se entiende por "suministro al por menor" la venta a consumidores o usuarios finales.

6. Reglamentariamente se regularán los derechos y obligaciones de los sujetos que realizan actividades relacionadas con el suministro de gases licuados del petróleo.

### CAPITULO III

#### Gases licuados del petróleo

**Artículo 45.** *Operadores al por mayor de GLP.*

1. Serán operadores al por mayor de GLP aquellas sociedades mercantiles que realicen las actividades de almacenamiento, mezcla y envasado, transporte y comercialización al por mayor de GLP.

2. Podrán actuar como operadores al por mayor de GLP exclusivamente aquellas sociedades que cumplan las condiciones para la realización de la actividad que se establezcan reglamentariamente, entre las que se incluirán la suficiente capacidad técnica del solicitante.

En todo caso, dichas sociedades deberán comunicar al Ministerio de Industria, Turismo y Comercio, que lo comunicará a su vez a la Comisión Nacional de Energía y a la Corporación de Reservas Estratégicas de Productos Petrolíferos, el inicio o cese de la actividad, acompañando la comunicación de una declaración responsable sobre el cumplimiento de las condiciones a que se refiere el párrafo anterior.

Los operadores al por mayor de GLP deberán acreditar el cumplimiento de estas condiciones en caso de que les sea requerido por el Ministerio de Industria, Turismo y Comercio o por la Comisión Nacional de Energía.

Cualquier hecho que suponga modificación de alguno de los datos incluidos en la declaración originaria, así como el cese de la actividad, deberá ser comunicado por el interesado, en el plazo máximo de un mes a partir del momento en que se produzca.

La Comisión Nacional de los Mercados y la Competencia publicará en su página web un listado de los operadores al por mayor de GLP que incluirá aquellas sociedades que hayan comunicado al Ministerio el ejercicio de esta actividad, eliminando aquellas que hayan cesado su actividad.

3. Los sujetos que ejerzan esta actividad deberán tener a disposición de los comercializadores al por menor de GLP y, en su caso, de sus clientes, un servicio de asistencia técnica permanente de las instalaciones de sus usuarios que garantice el correcto funcionamiento de las mismas.

4. Los operadores al por mayor deberán exigir a los comercializadores al por menor de GLP y a los titulares de las instalaciones de GLP o, en su caso, a los usuarios a los que

suministren, la documentación acreditativa de que sus instalaciones cumplen las condiciones técnicas y de seguridad que reglamentariamente resulten exigibles.

5. Las actividades a que se refiere este artículo, sin perjuicio de lo dispuesto en el artículo 6 de la presente Ley, podrán ser realizadas libremente, no siendo necesaria la comunicación al Ministerio de Industria, Energía y Turismo, cuando tengan por objeto los envases con capacidad no superior a 8 litros.

6. Los operadores al por mayor de GLP deberán constituir y mantener actualizado un seguro de responsabilidad civil u otras garantías financieras con objeto de cubrir los riesgos que, para personas y/o bienes, puedan derivarse de las actividades ejercidas y en cuantía suficiente a fin de responder por los posibles daños causados.

**Artículo 46.** *Comercializadores al por menor de gases licuados del petróleo a granel.*

1. Serán comercializadores al por menor de GLP a granel las sociedades mercantiles que realicen las actividades de almacenamiento, mezcla, transporte y comercialización al por menor de GLP a granel.

2. Podrán actuar como comercializadores al por menor de GLP a granel, las sociedades que cumplan las condiciones para la realización de la actividad que se establezcan reglamentariamente, entre las que se incluirán la suficiente capacidad técnica del solicitante.

En todo caso, dichas sociedades deberán comunicar al Ministerio de Industria, Turismo y Comercio, que lo comunicará a su vez a la Comisión Nacional de Energía y a la Corporación de Reservas Estratégicas de Productos Petrolíferos el inicio o cese de la actividad, acompañando la comunicación de una declaración responsable sobre el cumplimiento de las condiciones a que se refiere el párrafo anterior. Asimismo, remitirán copia de las autorizaciones de construcción, modificación o cierre de las instalaciones de distribución de GLP al Ministerio de Industria, Turismo y Comercio.

Los comercializadores al por menor de GLP a granel deberán acreditar el cumplimiento de dichas condiciones en caso de que les sea requerido por el Ministerio de Industria, Turismo y Comercio o por la Comisión Nacional de Energía.

Cualquier hecho que suponga modificación de alguno de los datos incluidos en la declaración originaria, así como el cese de la actividad, deberá ser comunicado por el interesado, en el plazo máximo de un mes a partir del momento en que se produzca.

La Comisión Nacional de los Mercados y la Competencia publicará en su página web un listado de los comercializadores al por menor de gases licuados del petróleo que incluirá aquellas sociedades que hayan comunicado al Ministerio el ejercicio de esta actividad, eliminando aquellas que hayan cesado en la misma.

3. Las empresas que suministren GLP a granel deberán exigir a los titulares de las instalaciones o, en su caso, a los consumidores la documentación acreditativa de que sus instalaciones cumplen las condiciones técnicas y de seguridad que reglamentariamente resulten exigibles.

4. En todo caso, la actividad de suministro a vehículos desde instalaciones fijas de distribución al por menor de productos petrolíferos, sin perjuicio de lo dispuesto en el artículo 6 de la presente Ley, podrá ser realizada libremente, no siendo necesaria su comunicación al Ministerio de Industria, Turismo y Comercio.

5. Los comercializadores al por menor de GLP a granel deberán efectuar el suministro a todo peticionario del mismo, siempre que el lugar donde deba efectuarse la entrega del gas se encuentre comprendido en la provincia de actuación del comercializador. Los plazos de entrega del GLP a granel se regirán por las estipulaciones contractuales entre suministrador y usuario.

Los comercializadores al por menor de GLP a granel por canalización deberán efectuar el suministro a todo peticionario del mismo, siempre que el lugar donde deba efectuarse la entrega esté cubierto por la red de canalización de titularidad del comercializador.

6. Los comercializadores al por menor de GLP a granel deberán constituir y mantener actualizado un seguro de responsabilidad civil u otras garantías financieras con objeto de cubrir los riesgos que, para personas y/o bienes, puedan derivarse de las actividades ejercidas y en cuantía suficiente a fin de responder por los posibles daños causados.



**Artículo 46 bis.** *Instalaciones de GLP a granel.*

1. Requerirán autorización administrativa previa, en los términos establecidos en la presente Ley y en sus disposiciones de desarrollo, la construcción, modificación, explotación y cierre de las instalaciones de almacenamiento y distribución de GLP a granel, y las canalizaciones necesarias para el suministro desde los almacenamientos anteriores hasta los consumidores finales.

La transmisión de estas instalaciones deberá ser autorizada por la administración competente.

La autorización administrativa de cierre de una instalación podrá imponer a su titular la obligación de proceder a su desmantelamiento.

2. Podrán realizarse libremente, sin más requisitos que los relativos al cumplimiento de las disposiciones técnicas, de seguridad y medioambientales las siguientes instalaciones:

a) Las que se relacionan en el apartado anterior cuando su objeto sea el consumo propio, no pudiendo suministrar a terceros.

b) Las de almacenamiento, distribución y suministro de GLP de un usuario o de los usuarios de un mismo bloque de viviendas.

3. No requerirán autorización administrativa los proyectos de instalaciones necesarias para la defensa nacional consideradas de interés militar, conforme a la Ley 8/1975, de 12 de marzo, de zonas e instalaciones de interés para la defensa nacional, y su normativa de desarrollo.

4. Los solicitantes de autorizaciones para instalaciones de gas relacionadas en el apartado 1 deberán acreditar suficientemente el cumplimiento de los siguientes requisitos:

a) Las condiciones técnicas y de seguridad de las instalaciones propuestas.

b) El adecuado cumplimiento de las condiciones de protección del medio ambiente.

c) La adecuación del emplazamiento de la instalación al régimen de ordenación del territorio.

d) Su capacidad legal, técnica y económico-financiera para la realización del proyecto.

5. Las autorizaciones a que se refiere el apartado 1 de este artículo serán otorgadas por la Administración competente, sin perjuicio de las concesiones y autorizaciones que sean necesarias, de acuerdo con otras disposiciones que resulten aplicables, la correspondiente legislación sectorial y, en especial, las relativas a la ordenación del territorio y al medio ambiente, valorándose la conveniencia de diseñar y construir las instalaciones compatibles para la distribución de gas natural.

El procedimiento de autorización incluirá el trámite de información pública y la forma de resolución en el supuesto de concurrencia de dos o más solicitudes de autorización.

Otorgada la autorización y a los efectos de garantizar el cumplimiento de sus obligaciones, el titular deberá constituir una garantía del dos por ciento del presupuesto de las instalaciones.

La falta de resolución expresa de las solicitudes de autorización a que se refiere este artículo, tendrá efectos desestimatorios. En todo caso, podrá interponerse recurso ordinario ante la autoridad administrativa correspondiente.

6. Las autorizaciones de instalaciones de distribución contendrán todos los requisitos que deban ser observados en su construcción y explotación, la delimitación de la zona en la que se debe prestar el suministro, los compromisos de expansión de la red en dicha zona que debe asumir la empresa solicitante y, en su caso, el plazo para la ejecución de dichas instalaciones y su caracterización.

7. El incumplimiento de las condiciones, requisitos establecidos en las autorizaciones o la variación sustancial de los presupuestos que determinaron su otorgamiento podrán dar lugar a su revocación.

La Administración competente denegará la autorización cuando no se cumplan los requisitos previstos legalmente o la empresa no garantice la capacidad legal, técnica y económica necesarias para acometer la actividad propuesta.

8. Los titulares de las instalaciones de distribución de GLP a granel deberán solicitar a la Administración concedente de la autorización la correspondiente autorización para transformar las mismas para su utilización con gas natural, debiendo cumplir las condiciones

técnicas de seguridad que sean de aplicación, sometiéndose en todo a las disposiciones normativas vigentes para las instalaciones de distribución de gas natural.

9. Reglamentariamente, se regularán las obligaciones y derechos de los titulares de las instalaciones, así como las de los consumidores y comercializadores de GLP a granel. Asimismo, se definirá el contenido mínimo de los contratos entre los usuarios y los propietarios de las instalaciones.

10. El titular de instalaciones o en su caso los usuarios, serán responsables de que sus instalaciones cumplan las condiciones técnicas y de seguridad que reglamentariamente resulten exigibles así como de su correcto mantenimiento.

**Artículo 47.** *Comercializadores al por menor de gases licuados del petróleo envasados.*

1. La comercialización al por menor de gases licuados del petróleo envasados será realizada libremente.

Las instalaciones que se destinen al almacenamiento y comercialización de los envases de gases licuados del petróleo envasados, deberán cumplir las condiciones técnicas y de seguridad que reglamentariamente les sean exigibles.

2. Serán comercializadores al por menor de GLP envasado aquellas personas físicas o jurídicas que realicen la venta al por menor de envases de GLP a consumidores o usuarios finales.

**3. (Suprimido)**

4. Los comercializadores al por menor de gases licuados del petróleo envasados podrán tener a disposición de sus clientes un servicio de asistencia técnica permanente de instalaciones de consumo de los usuarios.

**Artículo 48.** *Registros administrativos.*

**(Suprimido)**

## CAPITULO IV

### Garantía de suministro

**Artículo 49.** *Garantía de suministro.*

1. Todos los consumidores tendrán derecho al suministro de productos derivados del petróleo en el territorio nacional, en las condiciones previstas en la presente Ley y en sus normas de desarrollo.

2. En situaciones de escasez de suministro, el Consejo de Ministros, mediante Acuerdo, podrá adoptar en el ámbito, con la duración y las excepciones que se determinen, entre otras, alguna o algunas de las siguientes medidas:

a) Limitaciones de la velocidad máxima del tránsito rodado en vías públicas.

b) Limitación de la circulación de cualesquiera tipos de vehículos.

c) Limitación de la navegación de buques y aeronaves.

d) Limitación de horarios y días de apertura de instalaciones para el suministro de productos derivados del petróleo.

**e) (Derogado)**

f) Sometimiento a un régimen de intervención de las existencias mínimas de seguridad a que se refiere el artículo siguiente.

g) Limitación o asignación de los suministros a consumidores de todo tipo de productos derivados del petróleo, así como restricciones en el uso de los mismos.

h) Imponer a los titulares de concesiones de explotación de hidrocarburos a que se refiere el Título II la obligación de suministrar su producto para el consumo nacional.

**i) (Derogado)**

j) Cualesquiera otras medidas que puedan ser recomendadas por los organismos internacionales de los que el Reino de España sea parte, que se determinen en aplicación de aquellos convenios en que se participe o aquellos que haya suscrito en los que se contemplen medidas similares.



En relación con tales medidas se determinará, asimismo, el régimen retributivo aplicable a aquellas actividades que se vieran afectadas por las medidas adoptadas garantizando, en todo caso, un reparto equilibrado de los costes.

**Artículo 50.** *Existencias mínimas de seguridad.*

1. Todo operador autorizado a distribuir al por mayor productos petrolíferos en territorio nacional, y toda empresa que desarrolle una actividad de distribución al por menor de carburantes y combustibles petrolíferos no adquiridos a los operadores regulados en esta Ley, deberán mantener en todo momento existencias mínimas de seguridad de los productos que el Gobierno determine reglamentariamente, en lo que se refiere a la cantidad, tipos de productos, lugar de almacenamiento y localización geográfica, hasta un máximo de ciento veinte días de sus ventas anuales, computados de acuerdo con la metodología que asimismo se establezca. Dicho máximo podrá ser revisado por el Gobierno cuando los compromisos internacionales del Reino de España lo requieran.

Los consumidores de carburantes y combustibles, en la parte no suministrada por los operadores regulados en esta Ley, deberán igualmente mantener existencias mínimas de seguridad en la cantidad que reglamentariamente resulte exigible atendiendo a su consumo anual.

Las existencias mínimas de seguridad anteriormente citadas tendrán la consideración de reservas de emergencia a los efectos de garantizar el cumplimiento por parte de España de los compromisos internacionales asumidos para garantizar la seguridad de suministro del mercado petrolífero.

Asimismo, se determinarán reglamentariamente las distintas categorías de reservas petrolíferas, incluidas las reservas comerciales, pudiendo el Ministerio de Industria, Energía y Turismo, establecer reservas específicas para garantizar la seguridad de abastecimiento

2. Cuando se trate de gases licuados del petróleo los operadores al por mayor de este producto, así como los comercializadores o consumidores que no adquieran el producto a operadores o comercializadores autorizados, estarán obligados a mantener existencias mínimas de seguridad hasta un máximo de treinta días de sus ventas o consumos anuales.

3. A efectos del cómputo de las existencias mínimas de seguridad, que tendrá carácter mensual, se considerarán la totalidad de las existencias almacenadas por los operadores y empresas a las que se refieren los apartados anteriores en el conjunto del territorio nacional. Dichas existencias estarán disponibles y accesibles físicamente para garantizar la seguridad de abastecimiento del mercado nacional y su verificación podrá ser realizada en cualquier momento por la autoridad competente o la Entidad Central de Almacenamiento a la que se refiere el artículo 52.

4. Reglamentariamente se establecerán los procedimientos administrativos y obligaciones necesarias para garantizar que se mantiene de forma permanente un nivel de existencias mínimas de seguridad equivalente, al menos, a la mayor de las cantidades correspondientes bien a noventa días de importaciones netas diarias medias, bien a sesenta y un días de consumo interno diario medio correspondiente al año de referencia, en petróleo equivalente.

Asimismo, se podrán establecer obligaciones de remisión de información a entidades que, no siendo sujetos obligados al mantenimiento de existencias mínimas de seguridad, introduzcan en territorio español crudos y/o productos petrolíferos.

5. La inspección del cumplimiento de la obligación de mantenimiento de existencias mínimas de seguridad corresponderá al Ministerio de Industria, Energía y Turismo cuando el sujeto obligado sea un operador al por mayor y a las Administraciones autonómicas cuando la obligación afecte a distribuidores al por menor o a consumidores.

Reglamentariamente, se establecerá el procedimiento de comunicación de información entre la Administración pública competente para la inspección y la Corporación de Reservas Estratégicas de Productos Petrolíferos a la que se refiere el artículo 52.

**Artículo 51.** *Sujetos obligados al mantenimiento de existencias mínimas de seguridad.*

1. Reglamentariamente se establecerá el procedimiento para que, con anterioridad al 31 de mayo de cada año, todos los sujetos conozcan las modalidades que vayan a aplicarse

para calcular las obligaciones de almacenamiento en vigor a partir del 1 de enero del siguiente año.

Asimismo, se establecerán las cantidades de reservas de los sujetos obligados que obligatoriamente mantendrá la Corporación y aquellas otras reservas que la Corporación podrá mantener a su favor más allá de los porcentajes obligatorios. En el caso de que los operadores deseen ejercer tal derecho más allá de las obligaciones establecidas, deberán comunicarlo antes del 30 de junio del año precedente.

Los sujetos obligados al mantenimiento de existencias mínimas de seguridad de productos petrolíferos deberán ceder o arrendar existencias, así como facilitar instalaciones a la Corporación en la forma que se determine reglamentariamente.

Las operaciones de compra, venta y arrendamiento de reservas, así como las referentes a su almacenamiento, se ajustarán a contratos tipo cuyo modelo será aprobado por el Ministerio de Industria, Energía y Turismo.

2. Los sujetos obligados podrán cumplir sus obligaciones de reservas en beneficio del Reino de España, en los términos que reglamentariamente se establezcan, mediante existencias que sean de su propiedad o estén a su plena disposición en virtud de contratos de arrendamiento, siempre que no hayan sido cedidas o arrendadas a terceros en forma alguna, con entidades centrales de almacenamiento u operadores económicos de otros Estados miembros de la Unión Europea con capacidad de almacenamiento fuera del territorio nacional, y previa autorización del Ministerio de Industria, Energía y Turismo. Recíprocamente, se determinará la forma y las condiciones en las que los sujetos obligados en otros Estados miembros de la Unión Europea y terceros países podrán constituir existencias mínimas de seguridad en territorio español.

Asimismo, podrán cumplir sus obligaciones mediante existencias que sean de su propiedad o estén a su plena disposición en virtud de contratos de arrendamiento, siempre que no hayan sido cedidas o arrendadas a terceros en forma alguna, con otros sujetos obligados u operadores económicos con capacidades de almacenamiento en el territorio nacional, y previa comunicación a la Corporación.

3. Se garantizará, en todo caso, la disponibilidad de las reservas de emergencia y las reservas específicas almacenadas en territorio nacional por cuenta de otro Estado miembro. Asimismo, en caso de interrupción grave del suministro, las medidas que el Reino de España adopte en aplicación del artículo 49 de esta Ley, no supondrán obstáculo e impedimento para la transferencia, el uso o distribución de las reservas de emergencia y las reservas específicas almacenadas por cuenta de otro Estado miembro.

#### **Artículo 52. Entidad Central de Almacenamiento.**

1. La Corporación de Reservas Estratégicas de Productos Petrolíferos, en su calidad de Entidad Central de Almacenamiento, tendrá por objeto la adquisición, constitución, mantenimiento y gestión de las reservas de hidrocarburos, incluidas las de gas natural en la forma y por la cuantía que se determine reglamentariamente, el control del mantenimiento de las existencias mínimas de seguridad previstas en esta Ley, así como la obligación de diversificación de suministros de gas natural.

2. Asimismo, como corporación de derecho público sin ánimo de lucro actuará a favor del interés general y en régimen de derecho privado con personalidad jurídica propia. Se regirá por lo dispuesto en la presente Ley y sus disposiciones de desarrollo. La Corporación estará sujeta, en el ejercicio de su actividad, a la tutela de la Administración General del Estado, que la ejercerá a través del Ministerio de Industria, Energía y Turismo.

3. Sin perjuicio de lo establecido en el apartado primero, la Corporación realizará las siguientes funciones:

a) Identificación, verificación, contabilidad y control de las reservas definidas en esta Ley y sus disposiciones de desarrollo, incluidas las reservas comerciales, debiendo informar al Ministerio de Industria, Energía y Turismo, al menos con carácter mensual, de los niveles de reservas almacenados por los sujetos obligados y operadores económicos.

b) Establecer un inventario detallado y permanentemente actualizado de todas las reservas de emergencia almacenadas, con exclusión, en su caso, de las reservas específicas. Dicho inventario incluirá, en particular, los datos necesarios para poder localizar

el depósito, la refinería o la instalación de almacenamiento en que se encuentren las reservas en cuestión, así como las cantidades, el propietario y la naturaleza con arreglo a las categorías definidas por las normas del Derecho de la Unión Europea obligatorias y que sean de aplicación en cada momento. Dichos datos deberán mantenerse por un período de cinco años.

En cualquier momento, el Ministerio de Industria, Energía y Turismo podrá requerir dicho inventario a la Corporación, que dispondrá de un plazo máximo de diez días para su remisión.

Antes del 31 de enero de cada año, remitirá al Ministerio de Industria, Energía y Turismo, una versión resumida de dicho inventario en la que se indiquen como mínimo las cantidades y la naturaleza de las reservas de emergencia incluidas en el inventario a fecha del último día del año natural anterior.

c) Publicar de manera permanente información completa, clasificada por categoría de productos, sobre los volúmenes de reservas cuyo mantenimiento la Corporación podrá garantizar a los sujetos obligados, a otros operadores económicos o a otras entidades centrales de almacenamiento. Asimismo, publicará con anterioridad al 31 de mayo de cada año las condiciones en las que ofrecerá los servicios de mantenimiento de reservas por cuenta de los sujetos obligados.

d) Adquirir o vender, con carácter exclusivo, las reservas específicas que, en su caso, puedan establecerse por mandato del Ministerio de Industria, Energía y Turismo.

e) Constitución, mantenimiento y gestión de las reservas de los operadores económicos o sujetos obligados en los términos que reglamentariamente se establezcan. Las reservas que estén a su plena disposición en virtud de contratos de arrendamiento no podrán ser cedidas o arrendadas, a terceros, en forma alguna.

f) Cálculo y verificación de los niveles totales de reservas de petróleo equivalente y cantidades de productos que, de forma permanente, mantiene el Reino de España, calculadas tanto en días de importaciones netas diarias medias, como en días de consumo interno diario medio correspondiente al año de referencia en conformidad con la normativa europea y las obligaciones derivadas de los Tratados Internacionales en los que el Reino de España sea Parte.

Asimismo, deberá remitir al Ministerio de Industria, Energía y Turismo las relaciones estadísticas sobre hidrocarburos que reglamentariamente se establezcan.

g) Proponer al Ministerio de Industria, Energía y Turismo las actuaciones y medidas orientadas a la implementación y actualización de las obligaciones en materia de seguridad de suministro del mercado de hidrocarburos de acuerdo con los compromisos internacionales asumidos por el Reino de España.

h) Colaborar con las distintas Administraciones Públicas, a efectos de proporcionar información, asesoramiento y realizar cualquier otra actividad respecto a aquellos aspectos de su competencia en el sector de hidrocarburos, en particular en la revisión del grado de preparación de España y del almacenamiento de reservas para emergencias.

i) Aquellas funciones relativas a la seguridad de suministro del sector de hidrocarburos que le sean encomendadas por el Ministerio de Industria, Energía y Turismo.

4. La Corporación deberá proponer a la autoridad competente la iniciación de los expedientes sancionadores cuando proceda e informar a la Administración General del Estado en aquellos expedientes sancionadores en que sea requerida. A estos efectos deberá recabar la información y realizar las inspecciones que sean precisas para controlar el cumplimiento de las obligaciones de los sujetos obligados.

5. La Corporación estará exenta del Impuesto sobre Sociedades respecto de la renta derivada de las aportaciones financieras realizadas por sus miembros.

Las aportaciones realizadas por los miembros, en cuanto contribuyan a la dotación de reservas de la Corporación, no serán fiscalmente deducibles a los efectos de determinar sus bases imponibles por el Impuesto sobre Sociedades. Tales aportaciones se computarán para determinar los incrementos o disminuciones de patrimonio que correspondan a los miembros de la Corporación, por efecto de su baja en la misma o modificación de la cuantía de sus existencias obligatorias, según la regulación de estos supuestos.

Las rentas que se pongan de manifiesto en las operaciones a que se refiere el párrafo anterior no darán derecho a la deducción por doble imposición de dividendos en la parte que

corresponda a rentas no integradas en la base imponible del Impuesto sobre Sociedades de la Corporación.

Igualmente, estará exenta del Impuesto sobre Sociedades la renta que pudiera obtener la Corporación como consecuencia de las operaciones de disposición de existencias estratégicas, renta que no podrá ser objeto de distribución entre los miembros, ni de préstamos u operaciones financieras similares con ellos.

6. Para asegurar el cumplimiento de sus obligaciones la Corporación podrá adquirir y arrendar crudos y productos petrolíferos, gas natural y gas natural licuado y concertar contratos con los límites y condiciones que se determinen reglamentariamente. Las reservas que estén a su plena disposición en virtud de contratos de arrendamiento no podrán ser cedidas o arrendadas a terceros.

Asimismo, tendrá acceso a las instalaciones de regasificación, transporte y almacenamiento de gas natural y al mercado organizado de gas en los términos establecidos en la presente Ley y su normativa de desarrollo para los otros sujetos que actúan en el mercado.

Toda disposición de existencias estratégicas por parte de la Corporación requerirá la previa autorización del Ministerio de Industria, Energía y Turismo y deberá realizarse a un precio igual al coste medio ponderado de adquisición o al de mercado, si fuese superior, salvo las excepciones determinadas reglamentariamente. Asimismo, la Corporación contabilizará sus existencias al coste medio ponderado de adquisición desde la creación de la misma.

7. Los sujetos obligados al mantenimiento de existencias mínimas de seguridad de productos petrolíferos, incluidos los gases licuados del petróleo, y de gas natural, en los términos establecidos en esta Ley y sus disposiciones de desarrollo así como los obligados a la diversificación de los suministros de gas natural, deberán contribuir a la financiación de la Corporación, mediante el pago mensual a la misma de una cuota unitaria por cantidad de producto vendido o consumo en el mes anterior.

Las aportaciones financieras de los sujetos obligados se establecerán en función de los costes presupuestados en que incurra la Corporación para el cumplimiento de las obligaciones establecidas en la presente Ley. Su fijación y cuantía se realizará por el Ministerio de Industria, Energía y Turismo, a propuesta de la Corporación, de acuerdo con el procedimiento establecido reglamentariamente y en ningún caso excederán de los servicios proporcionados por la Corporación. En caso de constitución de existencias a favor del sujeto obligado, no podrá exigirse el pago de las cuotas hasta la constitución efectiva de las mismas.

Dicha aportación financiera deberá permitir la dotación por la Corporación, en los términos determinados reglamentariamente, de las reservas financieras necesarias para el adecuado ejercicio de sus actividades.

8. Quienes vengán obligados a mantener existencias mínimas de seguridad, porque en el ejercicio de su actividad se suministren con carburantes y combustibles petrolíferos no adquiridos a los operadores regulados en esta Ley, podrán, en las condiciones y casos determinados reglamentariamente y en función del volumen de sus actividades, satisfacer la obligación establecida en el artículo 50 de la Ley mediante el pago de una cuota por tonelada de producto importado o adquirido para su consumo, destinada a financiar los costes de constitución, almacenamiento y conservación de las existencias mínimas de seguridad que reglamentariamente se establezcan.

Esta cuota será determinada por el Ministerio de Industria, Energía y Turismo con la periodicidad necesaria y será percibida por la Corporación en la forma que se determine reglamentariamente.

9. Reglamentariamente por el Gobierno se desarrollarán las funciones de la Corporación y se establecerá su organización y régimen de funcionamiento. En sus órganos de administración estarán suficientemente representados los operadores al por mayor a que se refieren los artículos 42 y 45 de la presente Ley y los comercializadores de gas natural regulados en el artículo 58 de esta Ley, así como representantes del Ministerio de Industria, Energía y Turismo, que habrán de ser designados entre empleados públicos con experiencia acreditada en el sector energético.

Los representantes de los sujetos obligados indicados en el apartado anterior serán miembros de la Corporación, formarán parte de su Asamblea y su voto en ella se graduará en función del volumen de su aportación financiera anual.

El Presidente de la Corporación y la parte de vocales de su órgano de administración que reglamentariamente se determine, serán designados por el Ministro de Industria, Energía y Turismo. El titular de dicho departamento podrá imponer su veto a aquellos acuerdos de la Corporación que infrinjan lo dispuesto en la presente Ley y disposiciones de desarrollo.

**Artículo 53.** *Obligaciones generales.*

Quienes en virtud del artículo 50 de la presente Ley estén obligados a mantener existencias mínimas de seguridad, así como toda aquella compañía que preste servicios de logística de productos petrolíferos, quedan obligados a cumplir las directrices dictadas por el Ministerio de Industria y Energía respecto de sus instalaciones y mantenimiento, seguridad, calidad de los productos y aportación de información. Igualmente, quedarán obligados a poner a disposición los suministros prioritarios que se señalen por razones de estrategia o dificultad en el abastecimiento.

TITULO IV

**Ordenación del suministro de gases combustibles por canalización**

CAPITULO I

**Disposiciones generales**

**Artículo 54.** *Régimen de actividades.*

1. Las actividades de fabricación, regasificación, almacenamiento, transporte, distribución y comercialización de combustibles gaseosos podrán ser realizadas libremente en los términos previstos en este Título, sin perjuicio de las obligaciones que puedan derivarse de otras disposiciones, y en especial de las fiscales y de las relativas a la ordenación del territorio y al medio ambiente y a la defensa de los consumidores y usuarios.

Son combustibles gaseosos a los efectos de este Título:

- a) El gas natural y sus especialidades gas natural licuado y gas natural comprimido.
- b) Los gases combustibles manufacturados o sintéticos, donde se puede distinguir entre:

- 1.º Mezclas de gas natural, butano o propano con aire.
- 2.º El biogás y/o cualquier otro gas obtenido a partir de la biomasa.
- 3.º Cualquier otro tipo de gas combustible manufacturado o sintético o mezcla de gas combustible con aire.

2. Las actividades de importación, exportación e intercambios comunitarios de combustibles gaseosos se realizarán sin más requisitos que los que deriven de la normativa comunitaria.

3. Las normas establecidas en la presente Ley en relación con el gas natural serán también de aplicación, de manera no discriminatoria, al biogás y al gas obtenido a partir de la biomasa u otros tipos de gas siempre y cuando resulte técnicamente posible y seguro inyectar tales gases en la red de gas natural y transportarlos por ella.

A estos efectos, se establecerán los requisitos de composición de estos gases al objeto de garantizar la seguridad de las personas, instalaciones y equipos de consumo así como la correcta conservación de los mismos.

**Artículo 55.** *Régimen de autorización de instalaciones.*

1. Requerirán autorización administrativa previa en los términos establecidos en la presente Ley y disposiciones que la desarrollen, las siguientes instalaciones destinadas al suministro a los usuarios de combustibles gaseosos por canalización:



- a) Las plantas de regasificación y licuefacción de gas natural y de fabricación de gases combustibles manufacturados o sintéticos o de mezcla de gases combustibles por aire.
- b) Las instalaciones de almacenamiento, transporte y distribución de gas natural.
- c) El almacenamiento y distribución de combustibles gaseosos manufacturados, y sintéticos y mezclas de gases y aire para suministro por canalización.

Las instalaciones relativas a los gases licuados del petróleo, se regirán por lo dispuesto en el Título III.

2. Podrán realizarse libremente, sin más requisitos que los relativos al cumplimiento de las disposiciones técnicas y de seguridad y medioambientales las siguientes instalaciones:

- a) Las que se relacionan en el apartado anterior cuando su objeto sea el consumo propio, no pudiendo suministrar a terceros.
- b) Las relativas a fabricación, mezcla, almacenamiento, distribución y suministro de combustibles gaseosos desde un centro productor en el que el gas sea un subproducto.
- c) Las de almacenamiento, distribución y suministro de gas natural de un usuario o de los usuarios de un mismo bloque de viviendas.
- d) Las líneas directas.

3. No requerirán autorización administrativa los proyectos de instalaciones necesarias para la defensa nacional consideradas de interés militar, conforme a la Ley 8/1975, de 12 de marzo, de zonas e instalaciones de interés para la defensa nacional, y su normativa de desarrollo ni las plantas de regasificación ubicadas en el archipiélago canario que tengan como uso principal alimentar a instalaciones de generación de energía eléctrica, pudiendo tener usos secundarios como la alimentación a puertos y a buques.

**Artículo 56.** *Fabricación de gases combustibles.*

1. A los efectos establecidos en la presente Ley tendrá la consideración de fabricación de gases combustibles, siempre que éstos se destinen al suministro final a consumidores por canalización, la fabricación de combustibles gaseosos manufacturados o sintéticos, incluida la mezcla de gas natural, butano o propano con aire.

2. La fabricación de gases combustibles deberá ajustarse a los criterios de planificación en materia de hidrocarburos.

3. En relación con la autorización administrativa le será de aplicación lo establecido al respecto en el artículo 73 de la presente Ley.

4. Lo dispuesto en el presente artículo no será de aplicación a las plantas de producción de gases renovables.

**Artículo 57.** *Suministro.*

1. Los consumidores tendrán derecho de acceso y conexión a las redes de transporte y distribución de gas natural en las condiciones establecidas en la normativa de aplicación.

2. Los consumidores que se determinen tendrán derecho a acogerse al suministro a unos precios que serán fijados y revisados por el Ministro de Industria, Energía y Turismo, previo Acuerdo de la Comisión Delegada del Gobierno para Asuntos Económicos, y que tendrán la consideración de tarifa de último recurso. La tarifa de último recurso será el precio que cobrarán los comercializadores de último recurso a los consumidores que tengan derecho a acogerse a ella.

3. El Ministro de Industria, Energía y Turismo podrá establecer condiciones específicas de suministro para determinados consumidores que, por sus características económicas, sociales o de suministro, tengan la consideración de clientes vulnerables.

4. Las Administraciones competentes, en coordinación con la Comisión Nacional de Energía, establecerán puntos de contacto únicos para ofrecer a los consumidores toda la información necesaria relativa a sus derechos, a la legislación en vigor y a las vías de solución de conflictos de que disponen en caso de litigios.

**Artículo 57 bis.** *Derechos de los consumidores en relación con el suministro.*

Los consumidores tendrán los siguientes derechos:

a) Realizar adquisiciones de gas en los términos establecidos en el Capítulo II del Título IV de la presente Ley.

b) Elegir el suministrador para la compra del gas natural.

c) Solicitar la verificación del buen funcionamiento de los equipos de medida de su suministro.

d) Disponer de un servicio de asistencia telefónica facilitado por el distribuidor al que estén conectados sus instalaciones, en funcionamiento las veinticuatro horas del día, al que puedan dirigirse ante posibles incidencias de seguridad en sus instalaciones. Dicho número deberá figurar claramente identificado en las facturas y en todo caso será facilitado por el comercializador al consumidor.

e) Tener un contrato con el comercializador en el que se especifique:

1.º la identidad y la dirección del suministrador,

2.º los servicios prestados, el nivel de calidad propuesto y el plazo para la conexión inicial,

3.º el tipo de servicio de mantenimiento que se ofrezca,

4.º la forma de obtener información actualizada sobre todas las tarifas aplicables y los gastos de mantenimiento,

5.º la duración del contrato, las condiciones para la renovación y la rescisión de los servicios y del contrato y, cuando esté permitido, el desistimiento del contrato sin costes,

6.º los acuerdos de compensación y reembolso aplicables si no se cumplen los niveles de calidad contratados, incluida la facturación incorrecta y retrasada,

7.º el método para iniciar un procedimiento de resolución de conflictos de conformidad con lo dispuesto en el párrafo j),

8.º la información sobre los derechos de los consumidores, inclusive la relativa a la tramitación de las reclamaciones y toda la información mencionada en este párrafo e), claramente comunicada mediante las facturas o los sitios de Internet de las compañías de gas natural, y

9.º las condiciones serán equitativas y se darán a conocer con antelación. En cualquier caso, debe comunicarse esta información antes de la celebración o confirmación del contrato. Cuando los contratos se celebren a través de intermediarios, la información antes mencionada se comunicará asimismo antes de la celebración del contrato.

f) Ser debidamente avisados de forma transparente y comprensible de cualquier intención de modificar las condiciones del contrato e informados de su derecho a rescindir el contrato sin coste alguno cuando reciban el aviso. Asimismo, ser notificados de forma directa por su suministrador sobre cualquier revisión de los precios derivada de las condiciones previstas, con al menos un mes de antelación a la entrada en vigor, de forma transparente y comprensible.

Las comunicaciones de revisiones de precios deberán incluir una comparativa de los precios aplicados antes y después de la revisión, así como una estimación del coste anual del suministro para dicho consumidor y su comparativa con el coste anual anterior.

g) Recibir información transparente sobre los precios, tarifas y condiciones generales aplicables al acceso y al uso de los servicios de gas.

h) Poder escoger libremente el modo de pago, de forma que no se produzca ninguna discriminación indebida entre consumidores. Los sistemas de pago anticipado serán justos y reflejarán adecuadamente el consumo probable. Cualquier diferencia en las condiciones reflejará los costes que suponen para el proveedor los distintos sistemas de pago. Las condiciones generales serán equitativas y transparentes. Se explicarán en un lenguaje claro y comprensible y no incluirán obstáculos no contractuales al ejercicio de los derechos de los clientes, por ejemplo, una documentación contractual excesiva. Se protegerá a los clientes contra los métodos de venta abusivos o equívocos.

i) Cambiar de suministrador sin coste alguno.

j) Disponer de procedimientos para tramitar sus reclamaciones. Concretamente, todos los consumidores tendrán derecho a un buen nivel de servicio y de tramitación de las reclamaciones por parte del suministrador del servicio de gas. Tales procedimientos de solución extrajudicial permitirán la resolución equitativa y rápida de los litigios,



preferiblemente en un plazo de tres meses y contemplarán, cuando esté justificado, un sistema de reembolso y/o compensación.

Siempre que sea posible, los procedimientos en cuestión se ajustarán a lo dispuesto en la Recomendación 98/257/CE de la Comisión, de 30 de marzo de 1998, relativa a los principios aplicables a los órganos responsables de la solución extrajudicial de los litigios en materia de consumo, como es el Sistema Arbitral de Consumo.

k) Para los clientes conectados a la red de gas, ser informados de sus derechos a que se les suministre, con arreglo a lo dispuesto en la legislación nacional aplicable, gas natural de una determinada calidad a precios razonables.

l) Tener a su disposición sus datos de consumo y poder, mediante acuerdo explícito y gratuito, dar acceso a los datos de medición a cualquier empresa de suministro registrada. La parte encargada de la gestión de datos estará obligada a facilitar estos datos a la empresa, utilizando los formatos y procedimientos desarrollados reglamentariamente. No podrán facturarse al consumidor costes adicionales por este servicio.

m) Ser informados adecuadamente del consumo real de gas y de los costes correspondientes con la frecuencia que se establezca reglamentariamente, de manera que les permita regular su propio consumo de gas. La información se facilitará con el tiempo suficiente, teniendo en cuenta la capacidad del equipo de medición del cliente. No podrán facturarse al consumidor costes adicionales por este servicio.

n) Recibir una liquidación de la cuenta después de cualquier cambio de suministrador de gas natural, en el plazo máximo de seis semanas a partir de la fecha del cambio de suministrador.

o) Acceder a las instalaciones propiedad de terceros, de regasificación, almacenamiento, transporte y distribución, en los términos previstos en la Ley 34/1998, de 7 de octubre, del sector de hidrocarburos, y normativa que la desarrolle.

## CAPITULO II

### Sistema de gas natural

#### **Artículo 58.** *Sujetos que actúan en el sistema.*

Las actividades destinadas al suministro de gas natural por canalización serán desarrolladas por los siguientes sujetos:

a) Los transportistas son aquellas sociedades mercantiles autorizadas para la construcción, operación y mantenimiento de instalaciones de regasificación de gas natural licuado, de transporte o de almacenamiento básico de gas natural.

Los gestores de red de transporte son aquellas sociedades mercantiles autorizadas para la construcción, operación y mantenimiento de instalaciones de la red troncal y certificadas de acuerdo con el procedimiento establecido en el artículo 63 bis. Asimismo, tienen consideración de gestores de red de transporte los gestores de red independientes.

Los gestores de red independientes son aquellas sociedades mercantiles que gestionan instalaciones de la red troncal de las que no son propietarios y están autorizadas para la construcción, operación y mantenimiento de acuerdo con lo dispuesto en el artículo 63 quáter.

Los gestores de red de transporte podrán mantener y celebrar acuerdos técnicos sobre cuestiones relativas a la gestión de gasoductos de transporte entre España y países no pertenecientes a la Unión Europea, siempre que dichos acuerdos sean compatibles con la normativa del mercado interior de gas natural y con las circulares y resoluciones de la Comisión Nacional de los Mercados y la Competencia. Dichos acuerdos deberán ser notificados a la Comisión Nacional de los Mercados y la Competencia.

b) El Gestor Técnico del Sistema será el responsable de la operación y gestión de la Red Básica y de las redes de transporte secundario definidas en la presente Ley de acuerdo con las funciones establecidas en el artículo 64. Asimismo, será responsable de mantener las condiciones para la operación normal del sistema.

c) Los distribuidores son aquellas sociedades mercantiles autorizadas para la construcción, operación y mantenimiento de instalaciones de distribución destinadas a situar el gas en los puntos de consumo.

Los distribuidores también podrán construir, mantener y operar instalaciones de la red de transporte secundario, debiendo llevar en su contabilidad interna cuentas separadas de ambas actividades de conformidad con lo dispuesto en el artículo 63.

d) Los comercializadores son las sociedades mercantiles que, accediendo a las instalaciones de terceros en los términos establecidos en el presente Título, adquieren el gas natural para su venta a los consumidores, a otros comercializadores o para realizar tránsitos internacionales. Asimismo, son comercializadores las sociedades mercantiles que realicen la venta de Gas Natural Licuado (GNL) a otros comercializadores dentro del sistema gasista o a consumidores finales.

e) Los consumidores finales, que son los que adquieren gas para su propio consumo y tendrán derecho a elegir suministrador. En el caso de que accedan directamente a las instalaciones de terceros se denominarán Consumidores Directos en Mercado.

Asimismo, tendrán la consideración de consumidor final a los efectos previstos en la presente Ley, las empresas que suministren gas natural, biogás o gases manufacturados para su uso como carburante en estaciones de servicio, siempre que se suministren de un comercializador. Las instalaciones que se destinen a este fin, deberán cumplir las condiciones técnicas y de seguridad que reglamentariamente les sean exigibles.

f) La Corporación de Reservas Estratégicas de Productos Petrolíferos, que será la entidad que tiene por objeto la constitución, mantenimiento y gestión de las existencias de carácter estratégico de gas natural en la parte que se determine reglamentariamente.

g) El Operador del mercado organizado de gas de acuerdo con lo establecido en el artículo 65 ter de esta Ley y las condiciones que reglamentariamente se establezcan.

**Artículo 59.** *Sistema gasista y red básica de gas natural.*

1. El sistema gasista comprenderá las siguientes instalaciones: las incluidas en la red básica, las redes de transporte secundario, las redes de distribución, los almacenamientos no básicos y demás instalaciones complementarias.

2. A los efectos establecidos en la presente Ley, la red básica de gas natural estará integrada por:

a) Los gasoductos de transporte primario de gas natural a alta presión. Se considerarán como tales aquellos cuya presión máxima de diseño sea igual o superior a 60 bares, diferenciándose entre:

1.º Red troncal: Gasoductos de transporte primario interconectados esenciales para el funcionamiento del sistema y la seguridad de suministro excluyendo la parte de los gasoductos de transporte primario utilizados fundamentalmente para el suministro local de gas natural. En todo caso se considerarán incluidas las conexiones internacionales del sistema gasista español con otros sistemas, las conexiones con yacimientos de gas natural en el interior o con almacenamientos básicos, las conexiones con las plantas de regasificación, las estaciones de compresión y los elementos auxiliares necesarios para su funcionamiento.

2.º Red de influencia local: Gasoductos de transporte utilizados fundamentalmente para el suministro local de gas natural.

b) Las plantas de regasificación de gas natural licuado que puedan abastecer el sistema gasista y las plantas de licuefacción de gas natural. Quedan exceptuadas de las anteriores las instalaciones referidas en el artículo 55.3, así como las líneas de conducción de gas natural asociadas a las mismas y dedicadas en exclusividad a la alimentación de las centrales eléctricas, puertos y buques.

c) Los almacenamientos básicos de gas natural, que puedan abastecer el sistema gasista.

3. Las redes de transporte secundario están formadas por los gasoductos de presión máxima de diseño comprendida entre 60 y 16 bares.

4. Las redes de distribución comprenderán los gasoductos con presión máxima de diseño igual o inferior a 16 bares y aquellos otros que, con independencia de su presión máxima de diseño, tengan por objeto conducir el gas a un único consumidor partiendo de un gasoducto de la Red Básica o de transporte secundario.

5. Almacenamientos no básicos de gas natural son las estructuras de almacenamiento de gas natural en el subsuelo y las instalaciones de superficie que se requieran, con carácter temporal o permanente, para el desarrollo de la actividad de explotación del almacenamiento subterráneo de gas natural, incluidos los gasoductos de conexión entre el almacenamiento y la red básica de gas natural. Estas instalaciones quedarán excluidas del régimen retributivo del sistema de gas natural.

**Artículo 60.** *Funcionamiento del sistema.*

1. La regasificación, el almacenamiento básico, el transporte, y la distribución tienen carácter de actividades reguladas, cuyo régimen económico y de funcionamiento se ajustará a lo previsto en la presente Ley.

2. Sin perjuicio de lo establecido para los suministradores de último recurso, la actividad de comercialización se desarrollará en régimen de libre competencia, conforme a lo dispuesto en la presente Ley y disposiciones que la desarrollen, y su régimen económico vendrá determinado por las condiciones que se pacten entre las partes.

3. Se garantiza el acceso de terceros a las instalaciones de la red básica y a las instalaciones de transporte y distribución en las condiciones técnicas y económicas que se determinen. El precio por el uso de estas instalaciones vendrá determinado por el peaje, canon y cargo correspondiente.

4. Salvo pacto expreso en contrario, la transmisión de la propiedad del gas se entenderá producida en el momento en que el mismo tenga entrada en las instalaciones del comprador.

5. Las actividades para el suministro de gas natural que se desarrollen en los territorios insulares y extra-peninsulares serán objeto de una regulación reglamentaria singular, previo acuerdo con las Comunidades y Ciudades Autónomas afectadas y atenderá a las especificidades derivadas de su situación territorial.

**Artículo 61.** *Incorporación de gas natural al sistema.*

1. Podrán incorporar gas natural en el sistema:

a) Los comercializadores.

b) Los Consumidores Directos en Mercado.

c) Los transportistas para el nivel mínimo de llenado de tanques de GNL, gasoductos de transporte, almacenamientos y redes de distribución, y para cualquier otra función que reglamentariamente se establezca que no tenga como finalidad última el suministro.

d) El Gestor Técnico del Sistema para cualquier función que reglamentariamente se establezca que no tenga como finalidad última el suministro.

e) La Corporación de Reservas Estratégicas de Productos Petrolíferos para su función de constitución, mantenimiento y gestión de las existencias de carácter estratégico de gas natural.

2. Los sujetos autorizados para adquirir gas natural tendrán derecho de acceso a las instalaciones de regasificación, almacenamiento, transporte y distribución en los términos que la normativa de aplicación establezca.

En el caso del acceso a instalaciones de regasificación, almacenamiento básico, transporte y distribución el acceso será regulado.

En el caso de los almacenamientos no básicos el acceso será negociado y se establecerán reglamentariamente los criterios para el acceso a las instalaciones que serán transparentes, objetivos y no discriminatorios. Estas instalaciones quedarán excluidas del régimen retributivo del sistema de gas natural.

3. Los sujetos que quieran ejercer su derecho como Consumidores Directos en Mercado deberán comunicarlo al Ministerio de Industria, Turismo y Comercio, que a su vez lo comunicará a la Comisión Nacional de Energía y a la Corporación de Reservas Estratégicas de Productos Petrolíferos.

4. Ningún sujeto o sujetos pertenecientes a un mismo grupo de empresas de acuerdo con el artículo 42 del Código de Comercio que actúen en el sector de gas natural podrán aportar en su conjunto gas natural para su consumo en España en una cuantía superior al 70 % del consumo nacional.

A los efectos del cálculo del porcentaje a que se refiere el párrafo anterior no se considerarán los autoconsumos que se puedan realizar.

5. El Gobierno, mediante Real Decreto, podrá variar los porcentajes establecidos en el apartado anterior, en función de la evolución y de la estructura empresarial del sector.

**Artículo 62. Contabilidad e información.**

1. Las entidades que desarrollen alguna o algunas de las actividades, a que se refiere el artículo 58, a excepción de los consumidores, de la presente Ley, llevarán su contabilidad de acuerdo con el Capítulo VII de la Ley de Sociedades Anónimas, aun cuando no tuvieran tal carácter.

El Gobierno regulará las adaptaciones que fueran necesarias para el supuesto de que el titular de la actividad no sea una sociedad anónima.

En cualquier caso, las empresas habrán de tener en su sede central, a disposición del público, una copia de sus cuentas anuales.

2. Sin perjuicio de la aplicación de las normas generales de contabilidad, a las empresas que realicen actividades a que se refiere el artículo 58 de la presente Ley o a las sociedades que ejerzan control sobre las mismas, el Gobierno podrá establecer para las mismas las especialidades contables y de publicación de cuentas que se consideren adecuadas, del tal forma que se reflejen con nitidez los ingresos y gastos de las actividades gasistas y las transacciones realizadas entre sociedades de un mismo grupo, con objeto de evitar discriminaciones, subvenciones entre actividades distintas y distorsiones de la competencia.

En el caso de las sociedades que tengan por objeto la realización de actividades reguladas, de acuerdo con el artículo 60.1 de la presente Ley, llevarán en su contabilidad cuentas separadas para cada una de ellas que diferencien entre los ingresos y los gastos estrictamente imputables a cada una de dichas actividades. Asimismo, los gestores de red independientes llevarán en su contabilidad cuentas separadas para cada empresa gestionada, diferenciando los ingresos y gastos imputables a dicha gestión.

El Gestor técnico del sistema gasista, así como las empresas que realicen el suministro de último recurso, deberán llevar cuentas separadas que recojan los gastos e ingresos estrictamente imputables a dichas actividades.

Las sociedades que realicen actividades gasistas no reguladas llevarán cuentas separadas de la actividad de producción, de comercialización, de aquellas otras actividades no gasistas que realicen en el territorio español y de todas aquellas otras que realicen en el exterior.

3. Las entidades deberán explicar en la memoria de las cuentas anuales los criterios aplicados en el reparto de costes respecto a las otras entidades del grupo que realicen actividades gasistas diferentes. Además, deberán informar en la memoria sobre los criterios de asignación e imputación de los activos, pasivos, gastos e ingresos, así como de las reglas de amortización aplicadas.

Estos criterios deberán mantenerse y no se modificarán, salvo circunstancias excepcionales. Las modificaciones y su justificación deberán ser explicadas en la memoria de las cuentas anuales del ejercicio en el que tengan lugar.

Se incluirá también en la memoria de las cuentas anuales, información sobre las operaciones realizadas con las empresas de su mismo grupo empresarial, en las condiciones que reglamentariamente se establezcan.

4. Las entidades que actúen en el sistema gasista deberán proporcionar a la Administración competente la información que les sea requerida, en especial en relación con los contratos de abastecimiento y suministro de gas que hubieran suscrito y con sus cuentas anuales que habrán de auditarse de conformidad con lo dispuesto en el Real Decreto Legislativo 1/2011, de 1 de julio, por el que se aprueba el texto refundido de la Ley de Auditoría de Cuentas y las disposiciones que la desarrollan. La auditoría verificará en particular que se respeta la obligación de evitar discriminaciones y subvenciones cruzadas entre actividades reguladas, y entre éstas y las actividades liberalizadas.

Cuando estas entidades formen parte de un mismo grupo empresarial, la obligación de información se extenderá, asimismo, a la sociedad que ejerza el control de la que realiza actividades gasistas siempre que actúe en algún sector energético y a aquellas otras

sociedades del grupo que lleven a cabo operaciones con la que realiza actividades en el sistema gasista.

También deberán proporcionar a la Administración competente todo tipo de información sobre sus actividades, inversiones, calidad de suministro, medido según los estándares indicados por la Administración, mercados servidos y previstos con el máximo detalle, precios soportados y repercutidos, así como, cualquier otra información que la Administración competente crea oportuna para el ejercicio de sus funciones.

5. Las entidades proporcionarán en su memoria de las cuentas anuales información sobre las actividades realizadas en materia de ahorro y eficiencia energética y de protección del medio ambiente.

6. Las sociedades que realizan actividades reguladas no podrán otorgar préstamos, prestar garantías ni avalar préstamos de otras sociedades del grupo o partes vinculadas que realicen actividades liberalizadas u otras actividades ajenas al sector de gas natural español. Se excluyen los préstamos a sociedades del mismo grupo que tengan por objeto una gestión centralizada de la tesorería, sin que se dediquen a actividades liberalizadas u otras actividades ajenas al sector de gas natural español.

#### **Artículo 63. Separación de actividades.**

1. Las sociedades mercantiles que desarrollen alguna o algunas de las actividades reguladas de regasificación, almacenamiento básico, transporte y distribución a que se refiere el artículo 60.1 de la presente Ley deben tener como objeto social exclusivo el desarrollo de las mismas sin que puedan, por tanto, realizar actividades de producción o comercialización ni tomar participaciones en empresas que realicen estas actividades.

2. Los transportistas que operen alguna instalación comprendida en la red básica de gas natural, definida en el apartado 2 del artículo 59 deberán tener como único objeto social en el sector gasista la actividad de transporte definida en el artículo 58.a), pudiendo incluir entre sus activos gasoductos de la red secundaria de transporte, debiendo llevar en su contabilidad interna cuentas separadas de las actividades de regasificación, almacenamiento y transporte.

3. Las empresas propietarias de instalaciones pertenecientes a la red troncal de gasoductos deberán operar y gestionar sus propias redes, o ceder la gestión de las mismas a un gestor de red independiente en los casos previstos en la presente Ley.

Los gestores de red de transporte deberán cumplir las siguientes condiciones:

a) Ninguna persona física o jurídica tendrá derecho:

1. A ejercer control, de manera directa o indirecta, sobre una empresa que lleve a cabo actividades de producción o suministro y a ejercer control, de manera directa o indirecta o a ejercer derechos en un gestor de la red de transporte o en la red troncal de gasoductos.

2. A ejercer control de manera directa o indirecta sobre un gestor de la red de transporte o una red de transporte troncal y a ejercer control, de manera directa o indirecta o a ejercer derechos en una empresa que lleve a cabo cualquiera de las funciones de producción o suministro.

b) Ninguna persona física o jurídica, tendrá derecho a nombrar a los miembros del órgano de administración de un gestor de red de transporte o una red troncal de transporte, y, directa o indirectamente, a ejercer control o ejercer derechos en una empresa que lleve a cabo cualquiera de las funciones de producción o suministro.

c) Ninguna persona física o jurídica tendrá derecho a ser miembro del órgano de administración, simultáneamente en una empresa que lleve a cabo cualquiera de las funciones de producción o suministro y de un gestor de la red de transporte o de la red troncal de transporte.

Los derechos indicados en las letras a) y b) anteriores incluirán en particular:

1.º La facultad de ejercer derechos de voto.

2.º La facultad de designar a miembros del órgano de administración o de los órganos que representen legalmente a la empresa.

3.º La posesión de una parte mayoritaria conforme se establece en el artículo 42.1 del Código de Comercio.



A los efectos de lo dispuesto en el apartado 3.a) se incluirá también dentro del concepto de «empresa que lleve a cabo cualquiera de las funciones de producción o comercialización» a aquellas que realicen las actividades de generación o suministro en el sector de la electricidad y en el término «gestor de red de transporte» al operador del sistema eléctrico o gestor de red de transporte en el sector de la electricidad.

No obstante lo anterior, aquellas empresas transportistas, que fuesen propietarias de instalaciones de la red troncal con anterioridad al día 3 de septiembre de 2009 y que por formar parte de un grupo empresarial al que pertenezcan sociedades que desarrollen actividades de producción o comercialización no den cumplimiento a lo dispuesto en el párrafo anterior, podrán optar por mantener la propiedad de las instalaciones de la red troncal siempre y cuando cedan su gestión a un gestor de red independiente en las condiciones establecidas en el artículo 63 quáter.

4. Sin perjuicio de lo establecido en el apartado 3 para empresas propietarias de instalaciones de la red troncal de gas, un grupo de sociedades podrá desarrollar actividades incompatibles de acuerdo con la Ley, siempre que sean ejercitadas por sociedades diferentes y se cumplan los siguientes criterios de independencia:

a) Las personas responsables de la gestión de sociedades que realicen actividades reguladas no podrán participar en estructuras organizativas del grupo empresarial que sean responsables, directa o indirectamente, de la gestión cotidiana de actividades de producción o comercialización.

b) Los grupos de sociedades garantizarán la independencia de las personas responsables de la gestión de sociedades que realicen actividades reguladas mediante la protección de sus intereses profesionales. En particular, establecerán garantías en lo que concierne a su retribución y su cese.

Las sociedades que realicen actividades reguladas y las personas responsables de su gestión que se determine no podrán poseer acciones de sociedades que realicen actividades de producción o comercialización.

Asimismo, en relación con las actividades reguladas, las personas responsables de la gestión de sociedades que realicen actividades de distribución no podrán participar en estructuras organizativas del grupo empresarial que sean responsables, directa o indirectamente, de la gestión cotidiana de la actividad de transporte, y viceversa.

Además, las sociedades que realicen actividades reguladas así como sus trabajadores no podrán compartir información comercialmente sensible con las empresas del grupo de sociedades al que pertenecen en el caso de que éstas realicen actividades liberalizadas.

c) Las sociedades que realicen actividades reguladas tendrán capacidad de decisión efectiva, independiente del grupo de sociedades, con respecto a activos necesarios para explotar, mantener, o desarrollar las instalaciones de regasificación de gas natural licuado, y de transporte, almacenamiento, y distribución de gas natural.

No obstante, el grupo de sociedades tendrá derecho a la supervisión económica y de la gestión de las referidas sociedades, y podrán someter a aprobación el plan financiero anual, o instrumento equivalente, así como establecer límites globales a su nivel de endeudamiento.

En ningún caso podrá el grupo empresarial dar instrucciones a las sociedades que realicen actividades reguladas respecto de la gestión cotidiana, ni respecto de decisiones particulares referentes a la construcción o mejora de activos de regasificación de gas natural licuado, y de transporte, almacenamiento, y distribución de gas natural, siempre que no se sobrepase lo establecido en el plan financiero anual o instrumento equivalente.

d) Las sociedades que realicen actividades reguladas establecerán un código de conducta en el que se expongan las medidas adoptadas para garantizar el cumplimiento de lo estipulado en las letras a), b) y c) anteriores, que será remitido al Ministerio de Industria, Energía y Turismo y a la Comisión Nacional de los Mercados y la Competencia.

Dicho código de conducta establecerá obligaciones específicas de los empleados, y su cumplimiento será objeto de la adecuada supervisión y evaluación por la persona u órgano competente designado por la sociedad a tal efecto. El encargado de evaluar el cumplimiento será totalmente independiente y tendrá acceso a toda la información de la sociedad y de cualquiera de sus empresas filiales que requiera para el desarrollo de sus funciones.

Antes del 31 de marzo de cada año, el encargado de evaluar el cumplimiento presentará un informe al Ministerio de Industria, Energía y Turismo y a la Comisión Nacional de los Mercados y de la Competencia, que será publicado en la página web de la empresa y en la de la citada Comisión, indicando las medidas adoptadas para el cumplimiento de lo estipulado en las letras a), b) y c) anteriores.

5. Sin perjuicio de lo establecido en el apartado 1, cualquier adquisición de participaciones accionariales por parte de aquellas sociedades mercantiles que desarrollen actividades reguladas exigirá la obtención de la autorización previa a que se refiere la disposición adicional undécima de esta Ley.

6. Las empresas distribuidoras que formen parte de un grupo de sociedades que desarrollen actividades reguladas y no reguladas en los términos previstos en la presente Ley, no crearán confusión en su información y en la presentación de su marca e imagen de marca respecto a la identidad propia de las filiales de su mismo grupo que realicen actividades de comercialización, sin perjuicio de las infracciones previstas en la normativa vigente a este respecto.

**Artículo 63 bis.** *Certificación de los gestores de red de transporte.*

1. Las sociedades mercantiles que actúen como gestores de red de transporte o gestores de red independientes serán autorizadas y designadas como tales por el Ministro de Industria, Energía y Turismo a solicitud de las interesadas.

Los gestores de red de transporte, incluyendo los gestores de red independientes, deberán obtener previamente una certificación de cumplimiento de los requisitos de separación de actividades otorgada por la Comisión Nacional de los Mercados y la Competencia en relación con el cumplimiento de los requisitos de separación de actividades establecidos en el artículo 63.3 y de acuerdo con el procedimiento recogido en los apartados siguientes.

La Comisión Nacional de los Mercados y la Competencia controlará que la sociedad designada como gestor de la red de transporte se mantiene en el cumplimiento de los requisitos establecidos en el artículo 63.3.

Las designaciones de los gestores de red de transporte se notificarán a la Comisión Europea a efectos de su publicación en el "Diario Oficial de la Unión Europea".

2. Las empresas que pretendan ser gestores de una instalación perteneciente a la red troncal deberán solicitar la citada certificación a la Comisión Nacional de Energía.

Asimismo, aquellas empresas que hayan sido certificadas deberán notificar a la Comisión Nacional de Energía cualquier transacción que pueda requerir un control del cumplimiento de los requisitos relativos a la separación de actividades, incluyendo toda circunstancia que pueda ocasionar que una persona o personas de un país no miembro de la Unión Europea asuma el control de parte de la red troncal o de un gestor de red de transporte.

3. La Comisión Nacional de Energía iniciará el procedimiento de certificación tras la solicitud o notificación por la empresa interesada, tras una solicitud motivada del Ministerio de Industria, Energía y Turismo o de la Comisión Europea o a iniciativa propia en aquellos casos en los que tenga conocimiento de posibles transacciones que puedan dar o hayan dado lugar al incumplimiento de los requisitos establecidos en relación a la separación de actividades.

4. La Comisión Nacional de Energía previa audiencia y de forma motivada, adoptará una resolución provisional sobre la certificación en el plazo máximo de cuatro meses desde la presentación de la solicitud o notificación. Transcurrido dicho plazo sin haberse dictado resolución expresa se considerará la certificación provisional concedida.

5. En todos los casos, la Comisión Nacional de Energía deberá comunicar a la Comisión Europea su resolución provisional en relación con la certificación de la empresa interesada acompañada de la documentación pertinente relativa a la misma, con el fin de que ésta emita el correspondiente dictamen previo a la adopción de la resolución definitiva. Asimismo remitirá copia del expediente al Ministerio de Industria, Energía y Turismo.

De no emitir un dictamen la Comisión Europea en el plazo previsto al efecto en la legislación comunitaria, se considerará que no pone objeciones a la resolución provisional de la Comisión Nacional de Energía.



6. En el plazo de dos meses desde la recepción del dictamen emitido por la Comisión Europea, o agotados los plazos previstos al efecto en la legislación comunitaria, la Comisión Nacional de Energía resolverá con carácter definitivo sobre la certificación, dando cumplimiento a la decisión de la Comisión Europea. Dicha resolución, junto con el dictamen de la Comisión Europea, deberá publicarse en el «Boletín Oficial del Estado» y en el «Diario Oficial de la Unión Europea». La certificación no surtirá efectos hasta su publicación.

7. En cualquier fase del procedimiento la Comisión Nacional de Energía y la Comisión Europea podrán solicitar a la empresa transportista o a las empresas que realicen actividades de producción o comercialización cualquier información útil para el cumplimiento de las tareas recogidas en este artículo.

La Comisión Nacional de Energía garantizará la confidencialidad de la información sensible a efectos comerciales.

**Artículo 63 ter.** *Certificación en relación con países no pertenecientes a la Unión Europea.*

1. Cuando se solicite una certificación por parte de una empresa que esté controlada por una persona o personas de uno o más países no miembros de la Unión Europea, la Comisión Nacional de Energía lo notificará a la Comisión Europea, así como toda circunstancia que pueda ocasionar que una persona o personas de uno o más terceros países asuman el control de parte de la red troncal o de un gestor de red de transporte.

2. La Comisión Nacional de Energía iniciará el proceso de certificación de acuerdo con el procedimiento y plazos previstos en el artículo 63 bis.

En cualquier caso, la Comisión Nacional de Energía denegará la certificación si no se ha demostrado:

- a) que la entidad en cuestión cumple los requisitos del artículo 63, y
- b) que la concesión de la certificación no pondrá en peligro la seguridad de suministro energético nacional y de la Unión Europea, teniendo en cuenta los derechos y obligaciones de España y de la Unión Europea con respecto a dicho tercer país, y otros datos y circunstancias específicos del caso y del tercer país de que se trate.

En la notificación de la resolución provisional a la Comisión Europea, la Comisión Nacional de Energía solicitará un dictamen específico sobre si la entidad en cuestión cumple los requisitos de separación de actividades, y si la concesión de la certificación no pondrá en peligro la seguridad del suministro de energía a la Unión Europea.

3. Cuando la resolución definitiva difiera del dictamen de la Comisión Europea, la Comisión Nacional de Energía comunicará y hará público, junto con dicha resolución, la motivación de la misma.

**Artículo 63 quáter.** *Gestor de red independiente.*

1. Las empresas propietarias de instalaciones de la red troncal de gasoductos que no cumplan los requisitos de separación de actividades establecidos en el artículo 63.3, y que con anterioridad al 3 de septiembre de 2009 fuesen propietarios de dichas instalaciones, así como las que con anterioridad al 23 de mayo de 2019 fuesen propietarias de instalaciones de interconexión con países no miembros de la Unión Europea, podrán optar por ceder la gestión de los mismos a un gestor de red independiente.

A estos efectos propondrán un gestor de red independiente entre las empresas que hayan obtenido la certificación de cumplimiento de los requisitos de separación de actividades de transporte y solicitarán al titular del Ministerio para la Transición Ecológica y el Reto Demográfico su aprobación. Dicha designación estará supeditada a la aprobación de la Comisión Europea y podrá ser denegada en caso de que el gestor de red independiente no cumpla alguno de los requisitos establecidos en la presente Ley y su normativa de desarrollo.

2. El gestor de red independiente deberá:

- a) Demostrar que dispone de los recursos humanos, técnicos, financieros y físicos necesarios para llevar a cabo sus funciones.
- b) Disponer de capacidad para cumplir con las obligaciones que impone el Reglamento (CE) n.º 715/2009 del Parlamento Europeo y del Consejo, de 13 de julio de 2009, sobre las

condiciones de acceso a las redes de transporte de gas natural y por el que se deroga el Reglamento (CE) n.º 1775/2005, incluida la cooperación de los transportistas en los ámbitos europeo y regional.

3. Las funciones que deberá llevar a cabo el gestor de red independiente en relación con las instalaciones de la red troncal cuya gestión le hayan sido encomendadas serán:

- a) Conceder y gestionar las solicitudes de acceso a las instalaciones.
- b) Firmar los contratos y recaudar los peajes correspondientes al acceso de terceros a las instalaciones.
- c) Explotar, mantener y desarrollar la red de transporte de acuerdo con lo previsto en la planificación obligatoria, en la presente Ley y su normativa de desarrollo.
- d) Planificar las infraestructuras necesarias para el correcto funcionamiento de las instalaciones que gestionan, tramitar las autorizaciones correspondientes y construir las mismas, siempre y cuando las instalaciones no sean objeto de adjudicación directa de acuerdo con lo dispuesto en el artículo 67.1 de la presente Ley.
- e) Adoptar las medidas necesarias para dar cobertura a las responsabilidades correspondientes a sus funciones en relación con los activos cuya gestión le hayan sido cedidos.

4. Los propietarios de instalaciones de la red troncal que hayan cedido su gestión a un gestor de red independiente deberán:

- a) Cooperar y apoyar al gestor de red independiente para el desarrollo de sus funciones, incluida la aportación de toda la información necesaria.
- b) Adoptar las medidas necesarias para dar cobertura a la responsabilidad derivada de sus activos, exceptuando la correspondiente a las funciones del gestor de red independiente.
- c) Financiar las inversiones decididas por el gestor de red independiente y aprobadas por la Comisión Nacional de Energía, o dar su consentimiento para que sean financiadas por cualquier parte interesada, incluido el gestor de red independiente. Los correspondientes mecanismos de financiación deberán ser aprobados por la Comisión Nacional de Energía, que previamente deberá consultar al propietario de los activos junto con otras partes interesadas.
- d) Aportar las garantías necesarias para facilitar la financiación de cualquier ampliación de la red, con excepción de las inversiones para cuya financiación por cualquier parte interesada haya dado su consentimiento.
- e) No serán competentes para la concesión y gestión del acceso de terceros a las instalaciones cedidas ni de la planificación de inversiones.

5. A estos efectos, el gestor de red independiente y el propietario de las instalaciones de la red troncal firmarán un contrato en el que se detallen las condiciones contractuales así como responsabilidades de cada uno. Dicho contrato deberá ser aprobado por la Comisión Nacional de Energía.

6. La Comisión Nacional de Energía controlará que el propietario de la red de transporte y el gestor de red independiente cumplen lo establecido en el presente artículo. A estos efectos podrá solicitar la información que considere necesaria para el ejercicio de sus funciones y realizar inspecciones, incluso sin previo aviso, de las instalaciones tanto del titular de las instalaciones de transporte como del gestor de red independiente.

7. La Comisión Nacional de Energía actuará como órgano de resolución de conflictos entre el titular de la instalación de transporte y el gestor de red independiente, cuando uno de ellos lo reclame.

### CAPITULO III

#### **Gestión técnica del sistema de gas natural y mercado organizado de gas**

##### **Artículo 64.** *El Gestor Técnico del Sistema.*

1. El Gestor Técnico del Sistema, será responsable de la operación y de la gestión técnica de la Red Básica y de transporte secundario, y garantizará la continuidad y seguridad

del suministro de gas natural y la correcta coordinación entre los puntos de acceso, los almacenamientos, el transporte y la distribución.

El Gestor del Sistema ejercerá sus funciones en coordinación con los distintos sujetos que operan o hacen uso del sistema gasista bajo los principios de transparencia, objetividad e independencia.

2. Las actividades de gestión técnica que realice el Gestor del Sistema serán retribuidas adecuadamente conforme a lo dispuesto en el Capítulo VII de este Título.

3. Serán funciones del Gestor Técnico del Sistema las siguientes:

a) Gestionar todas las instalaciones de la Red Básica del sistema gasista y de transporte secundario.

b) Determinar y controlar el nivel de garantía de abastecimiento de gas natural del sistema a corto y medio plazo.

c) Prever a corto y medio plazo la utilización de instalaciones del sistema, así como de las reservas de gas natural, de acuerdo con la previsión de la demanda.

d) Impartir las instrucciones necesarias para la correcta explotación del sistema de gas natural y su transporte de acuerdo con los criterios de fiabilidad y seguridad que se establezcan. Asimismo, impartirá las instrucciones precisas a los transportistas para ajustar los niveles de emisión de gas natural a la demanda del sistema gasista.

e) Coordinar y modificar, en su caso, los planes de mantenimiento de instalaciones de forma que se asegure su funcionamiento y disponibilidad para garantizar la seguridad del sistema.

f) Establecer y controlar las medidas de fiabilidad del sistema de gas natural, así como los planes de actuación para la reposición del servicio en caso de fallos generales en el suministro de gas natural, y coordinar y controlar su ejecución.

g) Impartir las instrucciones de operación a las instalaciones de transporte, incluidas las interconexiones internacionales.

h) Desarrollar aquellas otras actividades relacionadas con las anteriores que sean convenientes para el funcionamiento del sistema, así como cualesquiera otras funciones que le sean atribuidas por las disposiciones vigentes.

i) Proponer al Ministerio de Industria, Turismo y Comercio el desarrollo de la Red Básica de gas natural y la ampliación y/o extensión de los almacenamientos.

j) Proponer al Ministerio de Industria, Turismo y Comercio los planes de emergencia que considere necesarios, detallando las existencias disponibles, su ubicación y período de reposición de las mismas, así como sus revisiones anuales. Dichos planes y sus revisiones anuales serán objeto de aprobación o modificación por la Dirección General de Política Energética y Minas.

k) Dar las órdenes oportunas para que las empresas titulares de las redes de instalaciones de la Red Básica y de transporte secundario hagan funcionar sus instalaciones de tal forma que se asegure la entrega de gas en las condiciones adecuadas en los puntos de salida del sistema.

l) Para realizar y controlar su actuación, el Gestor del Sistema llevará a cabo los programas de entregas que reglamentariamente se determinen.

m) Gestionar las entradas y salidas de gas natural en el sistema gasista a través de los gasoductos, las Plantas de Recepción, Almacenamiento y Regasificación, los almacenamientos subterráneos y los yacimientos naturales.

n) (Suprimida.)

o) Efectuar el cálculo y aplicación del balance diario de cada sujeto que utilice la red gasista y las existencias operativas y estratégicas del mismo.

p) Ejecutar, en el ámbito de sus funciones, aquellas decisiones que sean adoptadas por el Gobierno en ejecución de lo previsto en la presente Ley.

q) Colaborar con el Ministerio de Industria, Turismo y Comercio en la evaluación y seguimiento de los planes de inversión anuales y plurianuales presentados por los titulares de las empresas de instalaciones de transporte de gas natural.

r) Elaborar un informe sobre el cumplimiento por parte de los distintos agentes del sistema y los resultados de las medidas adoptadas por el Gobierno ante situaciones de emergencia. Dicho informe se pondrá a disposición del Ministerio para la Transición Ecológica y de la Comisión Nacional de los Mercados y la Competencia.

s) Proporcionar a la Corporación de Reservas Estratégicas de Productos Petrolíferos la información que ésta pueda requerir para el ejercicio de su función de mantenimiento de las existencias de carácter estratégico de gas natural.

t) Realizar en coordinación con el operador del mercado organizado de gas las funciones que reglamentariamente se le asignen para garantizar el correcto funcionamiento de dicho mercado.

u) Asumir las funciones previstas para el gestor de red de transporte, incluida la realización de acciones de balance, en el Reglamento (UE) n.º 312/2014, de la Comisión, de 26 de marzo de 2014, por el que se establece el código de red sobre el balance del gas en las redes de transporte.

v) Adquirir o vender en el mercado organizado de gas a que hace referencia el artículo 65 bis de la presente Ley, el gas necesario para el ejercicio de sus funciones y en particular las adquisiciones y ventas de gas para mantener el sistema en operaciones de balance de acuerdo con la normativa aplicable.

4. El Gestor Técnico del Sistema, tendrá un representante en el Consejo Consultivo de Hidrocarburos de la Comisión Nacional de Energía y en su Comisión Permanente.

**Artículo 65.** *Normas de gestión técnica del sistema.*

1. El Ministerio para la Transición Ecológica y la Comisión Nacional de los Mercados y la Competencia aprobarán, en el ámbito de sus competencias, la normativa de gestión técnica del sistema que tendrá por objeto propiciar el correcto funcionamiento técnico del sistema gasista y garantizar la continuidad, calidad y seguridad del suministro de gas natural, coordinando la actividad de todos los transportistas.

2. El Ministerio para la Transición Ecológica aprobará la normativa relacionada con los siguientes aspectos:

a) Los mecanismos para garantizar el necesario nivel de suministro de gas natural del sistema a corto y medio plazo y el mantenimiento de las existencias mínimas de seguridad.

b) Los procedimientos de coordinación que garanticen la correcta explotación y mantenimiento de las instalaciones de regasificación, almacenamiento y transporte, de acuerdo con los criterios de fiabilidad y seguridad necesarios, contemplando específicamente la previsión de planes de actuación para la reposición del servicio en caso de fallos generales en el suministro de gas natural.

c) El procedimiento sobre las medidas a adoptar en el caso de situaciones de emergencia y desabastecimiento.

d) La calidad del gas y los requisitos de medida.

e) Los procedimientos de control de las entradas y salidas de gas natural hacia o desde el sistema gasista nacional.

3. La Comisión Nacional de los Mercados y la Competencia regulará los siguientes aspectos:

a) El procedimiento de cálculo del balance diario de cada sujeto autorizado a introducir gas natural en el sistema. El sistema de programaciones, nominaciones, renominaciones y repartos.

b) El procedimiento de gestión y uso de las interconexiones internacionales.

c) Las mermas y los autoconsumos, debiendo determinarse las cantidades a retener para cada tipo de instalación.

**Artículo 65 bis.** *Mercado organizado de gas.*

1. A los efectos de esta Ley se entiende por mercado organizado de gas el integrado por transacciones de compra y venta de gas natural en el punto virtual de balance del sistema de transporte y distribución, mediante la contratación a corto plazo con entrega física de gas. La contratación a corto plazo incluirá al menos, productos con un horizonte de entrega hasta el último día del mes siguiente.

El mercado organizado integrará asimismo las transacciones de compra y venta de gas u otras transacciones que reglamentariamente se determinen.

La contratación en el mercado organizado se realizará de forma anónima, libre y voluntaria, en los términos previstos en la presente Ley y en su normativa de desarrollo.

Reglamentariamente por el Gobierno se regularán los sujetos que podrán actuar en este mercado, las condiciones bajo las que podrán hacerlo, las características de los productos a negociar, el punto virtual de balance del sistema de transporte y distribución y la información que se deberá comunicar al Operador del Mercado y al Gestor Técnico del Sistema, a los efectos de asegurar el correcto funcionamiento del sistema gasista.

Este mercado se constituye como "Plataforma de Comercio", según se define en el artículo 10 del Reglamento (UE) de la Comisión N.º 312/2014, de 26 de marzo de 2014, por el que se establece un código de red sobre el balance de gas en las redes de transporte.

2. En todo caso podrán actuar en el mercado organizado de gas los siguientes sujetos:

a) El operador del mercado organizado de gas que será la sociedad responsable de la gestión del sistema de ofertas de compra y venta de gas en el mercado organizado de gas natural.

b) Los comercializadores y consumidores directos en mercado que podrán participar a través de la presentación de ofertas de compra y de venta de gas.

c) El Gestor Técnico del Sistema.

d) Los transportistas y distribuidores.

e) La Corporación de Reservas Estratégicas de Productos Petrolíferos.

f) Cualquier otro sujeto que realice operaciones de compra venta de gas con el resto de los participantes del mercado sin acceder a instalaciones de terceros.

En este caso el balance de dicho sujeto al final del periodo de balance deberá ser igual a cero. Estos sujetos no necesitarán tener categoría de comercializador siempre que cumplan los requisitos que reglamentariamente se establezcan para la participación en el mercado. Dichos agentes limitarán toda su actividad a la compraventa de gas al resto de los participantes del mercado.

El gas del que dichos agentes sean titulares solo podrá ser utilizado para el objeto de compra venta mencionada y en ningún caso podrá ser objeto de cesión, o arrendamiento con comercializadores para el cumplimiento de las obligaciones de mantenimiento de existencias de seguridad.

**Artículo 65 ter.** *Operador del mercado organizado de gas.*

1. El operador del mercado organizado de gas asume la gestión del sistema de ofertas de compra y venta de gas natural en el mercado de gas natural en los términos y con las funciones que reglamentariamente se establezcan.

En cualquier caso, serán funciones del operador del mercado:

a) La recepción de las ofertas de venta y adquisición emitidas por los distintos sujetos que participan en el mercado organizado. El operador del mercado publicará en la plataforma de contratación del mercado los precios y el volumen de las ofertas de venta y adquisición, de forma anónima.

b) La recepción de las garantías que, en su caso, procedan. La gestión de estas garantías podrá realizarla directamente o a través de terceros autorizados.

c) La casación y determinación de los precios de los diferentes productos resultantes de las casaciones en el mercado organizado.

d) La comunicación a los interesados de los resultados de la casación de las ofertas.

e) La publicación de los precios y volúmenes negociados de cada uno de los productos.

f) La liquidación y comunicación de los pagos y cobros, directamente o a través de un tercero.

g) De conformidad con la normativa aplicable la comunicación al Gestor Técnico del Sistema de las operaciones realizadas por los distintos sujetos que participan en el mercado organizado.

h) Informar públicamente sobre la evolución del mercado con la periodicidad que se determine.

i) Realizar cualesquiera otras funciones que reglamentariamente le sean atribuidas.

El operador del mercado ejercerá sus funciones en el sistema gasista español, respetando los principios de transparencia, objetividad, no discriminación e independencia.

2. Actuará como operador del mercado organizado de gas una sociedad mercantil de cuyo accionariado podrá formar parte cualquier persona física o jurídica.

La suma de las participaciones directas en el capital de esta sociedad del Operador del Mercado Ibérico de Energía, Polo Español, S.A., y en su caso, del Operador do Mercado Ibérico (Portugal), SGPS, S.A. será igual al 30 por ciento. El peso relativo de la participación de dichas sociedades en el operador del mercado organizado de gas será de 2/3 y 1/3 respectivamente.

En el caso de los Gestores Técnicos de los sistemas gasistas español y portugués, la suma de las participaciones directas en el capital de esta sociedad será del 20 por ciento. El peso relativo de la participación de ambas sociedades en el operador del mercado organizado de gas será de 2/3 y 1/3 respectivamente.

En el caso de los sujetos que realicen actividades en el sector energético, la suma de las participaciones directa o indirecta en el capital de esta sociedad no podrá superar el 3 por ciento. Asimismo la suma de participaciones de estos sujetos no podrá superar el 30 por ciento, no pudiendo sindicarse estas acciones a ningún efecto.

En el caso del resto de los sujetos que participen en la sociedad, su participación directa o indirecta se verá limitada a un máximo del 5 por ciento de forma que no tenga un impacto relevante o influencia significativa en el desarrollo de las actividades de la sociedad.

En el caso de que alguna persona física o jurídica pusiera de manifiesto a la sociedad mercantil que actúa como operador del mercado su voluntad de participar en el capital de dicha sociedad, la petición se elevará a la Junta General de Accionistas junto con la acreditación del solicitante de realizar o no actividades en el sector del gas natural.

La Junta General deberá aceptar la solicitud presentada por una cifra máxima de participación equivalente a la media de las participaciones existentes en el tipo de accionista que haya de corresponder al peticionario, haciéndose efectiva a través de alguno o algunos de los siguientes procedimientos:

a) La voluntad de venta por la sociedad o por alguno de sus accionistas de las correspondientes acciones manifestada en la Junta General.

b) La ampliación de capital de la sociedad mediante la emisión de nuevas acciones siempre que se respete el límite del 30 por ciento que puede ser suscrito por sujetos que realicen actividades en el sector energético.

Cuando los solicitantes de participación en el capital del operador del mercado organizado de gas realicen actividades en el sector energético, a fin de respetar el porcentaje mencionado, se podrá acordar una ampliación de capital superior a la necesaria, siempre que se manifieste en la Junta General la voluntad de suscripción de esas acciones por cualquiera de los accionistas que no ejerzan actividades gasistas.

En todo caso, se excluye el derecho de suscripción preferente de los accionistas sobre las acciones que se emitan para atender las nuevas peticiones de participación.

3. La retribución del operador del mercado organizado de gas será asumida por todos los agentes que operen en dicho mercado en las condiciones que se fijen por orden del Ministro de Industria, Energía y Turismo.

## CAPITULO IV

### Regasificación, transporte y almacenamiento de gas natural

**Artículo 66.** *La red de transporte de combustibles gaseosos.*

1. La red de transporte primario está constituida por los gasoductos de presión máxima de diseño igual o superior a 60 bares.

2. La red de transporte secundario de gas natural está constituida por los gasoductos de presión máxima de diseño inferior a 60 bar y superior a 16 bar.

3. Asimismo, se consideran elementos constitutivos de la red de transporte las estaciones de compresión y de regulación y medida y todos aquellos activos de comunicaciones, protecciones, control, servicios auxiliares, terrenos, edificaciones y demás elementos auxiliares, necesarios para el adecuado funcionamiento de las instalaciones específicas de la red de transporte antes definida.



4. Los transportistas serán responsables del desarrollo y ampliación de la red de transporte definida en este artículo, de tal manera que garantice el mantenimiento y mejora de una red configurada bajo criterios homogéneos y coherentes, todo ello sin perjuicio del cumplimiento de lo establecido en el artículo 4 de la presente Ley en materia de planificación de instalaciones.

5. Se establecerán cuantas normas técnicas sean precisas para garantizar la fiabilidad del suministro de gas y de las instalaciones de la red de transporte y las a ella conectadas. Estas normas tenderán a garantizar la protección y seguridad de las personas y sus bienes, la calidad y fiabilidad en su funcionamiento, la unificación de las condiciones de los suministros, la prestación de un buen servicio y serán objetivas y no discriminatorias.

**Artículo 67. Autorizaciones administrativas.**

1. Requieren autorización administrativa previa, en los términos establecidos en esta Ley y en sus disposiciones de desarrollo, la construcción, explotación, modificación, y cierre de las instalaciones de la red básica y redes de transporte reseñadas en el artículo 59, sin perjuicio del régimen jurídico aplicable a los almacenamientos subterráneos de acuerdo con el Título II de la presente Ley.

La transmisión de estas instalaciones deberá ser autorizada por la Administración competente.

La autorización administrativa de cierre de una instalación podrá imponer a su titular la obligación de proceder a su desmantelamiento.

Las autorizaciones de construcción y explotación de los gasoductos de transporte objeto de planificación obligatoria, de acuerdo con el artículo 4 de la presente Ley, deberán ser otorgadas mediante un procedimiento que asegure la concurrencia, promovido y resuelto por la autoridad competente cuando se trate de gasoductos de transporte secundario. En el caso de las instalaciones que formen parte de la red troncal, la construcción y la explotación de las instalaciones serán autorizadas de forma directa a la empresa titular de la mayor parte de las instalaciones de la red troncal. En el caso de otros gasoductos de transporte competencia de la Administración General del Estado, podrán adjudicarse a los titulares de las instalaciones a las que se conecten.

2. Los solicitantes de autorizaciones para instalaciones de gas relacionadas en el apartado 1 de este artículo deberán acreditar suficientemente los siguientes requisitos:

- a) Las condiciones técnicas y de seguridad de las instalaciones propuestas.
- b) El adecuado cumplimiento de las condiciones de protección del medio ambiente.
- c) La adecuación del emplazamiento de la instalación al régimen de ordenación del territorio.
- d) Su capacidad legal, técnica y económico-financiera para la realización del proyecto.

3. Las autorizaciones a que se refiere el apartado 1 de este artículo serán otorgadas por la Administración competente, sin perjuicio de las concesiones y autorizaciones sobre protección del dominio público que sean necesarias, de acuerdo con otras disposiciones que resulten aplicables, la correspondiente legislación sectorial y en especial las relativas a la ordenación del territorio, urbanismo y al medio ambiente.

El procedimiento y otorgamiento de la autorización incluirá el trámite de información pública.

Otorgada autorización y a los efectos de garantizar el cumplimiento de sus obligaciones, el titular deberá constituir una garantía en torno a un 2 por 100 del presupuesto de las instalaciones.

La autorización en ningún caso se entenderá concedida en régimen de monopolio ni concederá derechos exclusivos.

La falta de resolución expresa de las solicitudes de autorización a que se refiere el presente artículo, tendrá efectos desestimatorios. En todo caso, podrá interponerse recurso ordinario ante la autoridad administrativa correspondiente.

4. Las autorizaciones de instalación de transporte contendrán todos los requisitos que deban ser observados en su construcción y explotación.

Cuando las instalaciones autorizadas hayan de conectarse a instalaciones ya existentes de distinto titular, éste, o en su caso el gestor de red de transporte o el gestor de red



independiente correspondiente, deberá permitir la conexión en las condiciones que reglamentariamente se establezcan.

5. El incumplimiento de las condiciones y requisitos establecidos en las autorizaciones o la variación sustancial de los presupuestos que determinaron su otorgamiento podrán dar lugar a su revocación.

La Administración competente denegará la autorización cuando no se cumplan los requisitos previstos legalmente o la empresa no garantice la capacidad legal, técnica y económica necesarias para acometer la actividad propuesta.

**Artículo 68.** *Obligaciones de los titulares de autorizaciones para la regasificación, transporte y almacenamiento de gas natural.*

Los titulares de autorizaciones administrativas para la regasificación de gas natural licuado y para el transporte y almacenamiento de gas natural, así como los gestores de red Independientes, en lo que les sea de aplicación, tendrán las siguientes obligaciones:

a) Realizar sus actividades en la forma autorizada y conforme a las disposiciones aplicables, prestando el servicio de forma regular y continua, con los niveles de calidad que se determinen y manteniendo las instalaciones en las adecuadas condiciones de conservación e idoneidad técnica, siguiendo las instrucciones impartidas por el Gestor Técnico del Sistema y, en su caso, por la Administración competente.

b) Presentar al Secretario de Estado de Energía del Ministerio de Industria, Energía y Turismo y a la Comisión Nacional de Energía, antes del 15 de octubre de cada año, los planes de inversión anuales y plurianuales, con un horizonte mínimo de diez años.

En los planes de inversiones anuales figurarán, como mínimo, los datos de los proyectos previstos para el año siguiente, sus principales características técnicas, presupuesto y calendario de ejecución.

c) Facilitar el uso de sus instalaciones para los movimientos de gas resultantes de lo dispuesto en la presente Ley, y admitir la utilización de todas sus instalaciones por todos los sujetos autorizados, en condiciones no discriminatorias, de acuerdo con las normas técnicas.

d) Garantizar la confidencialidad de la información sensible a efectos comerciales que obre en su poder y evitar que se revele información confidencial sobre sus propias actividades de forma discriminatoria que pueda suponer alguna ventaja comercial.

e) Celebrar los contratos de regasificación, almacenamiento y transporte con quienes tengan derecho de acceso a sus instalaciones.

f) Proporcionar a cualquier otra empresa que realice actividades de almacenamiento, transporte y distribución, y al gestor del sistema, suficiente información para garantizar que el transporte y el almacenamiento de gas pueda producirse de manera compatible con el funcionamiento seguro y eficaz de la red interconectada.

g) Proporcionar la información con el detalle y frecuencia con la que sea requerida por parte de la Administración competente y comunicar al Ministerio de Industria, Energía y Turismo los contratos de acceso a sus instalaciones que celebren. Asimismo, deberán comunicar a las Administraciones de las Comunidades Autónomas los contratos de acceso a sus instalaciones cuando estas instalaciones estén situadas total o parcialmente en esa Comunidad Autónoma y el contratante de esos servicios sea un consumidor cualificado, un comercializador o un transportista con instalaciones en esa Comunidad Autónoma.

h) Participar en el proceso de planificación mediante la propuesta de las instalaciones que consideren necesarias para asegurar la suficiente capacidad de acuerdo con las previsiones de demanda y en base a lo que se determine reglamentariamente.

**Artículo 69.** *Derechos de los titulares de instalaciones de regasificación, transporte y almacenamiento de gas natural.*

Los titulares de instalaciones de regasificación, transporte y almacenamiento tendrán los siguientes derechos:

a) El reconocimiento por parte de la Administración de una retribución por el ejercicio de sus actividades dentro del sistema gasista en los términos establecidos en el Capítulo VII de este Título de la presente Ley.

b) Exigir que las instalaciones conectadas a las de su propiedad reúnan las condiciones técnicas establecidas y sean usadas en forma adecuada.

c) Exigir las garantías que determine la Administración para el cobro de peajes y cánones.

**Artículo 70.** *Acceso a las instalaciones de transporte.*

1. Los titulares de las instalaciones deberán permitir la utilización de las mismas a los Consumidores Directos en Mercado y a los comercializadores que cumplan las condiciones exigidas, mediante la contratación separada o conjunta de los servicios de transporte, regasificación y almacenamiento, sobre la base de principios de no discriminación, transparencia y objetividad. El precio por el uso de las redes de transporte vendrá determinado por los peajes en vigor.

Deberán asimismo permitir la utilización de dichas instalaciones a la Corporación de Reservas Estratégicas de Productos Petrolíferos, en el ejercicio de su función de constitución, mantenimiento y gestión de las existencias de carácter estratégico de gas natural.

2. Sin perjuicio del desarrollo reglamentario de lo previsto en el presente artículo, la Comisión Nacional de los Mercados y la Competencia aprobará mediante Circular la metodología y las condiciones de acceso y conexión que comprenderá el contenido de las solicitudes y permisos, los criterios económicos, los criterios para la evaluación de la capacidad, los motivos para su denegación, el contenido mínimo de los contratos, y las obligaciones de publicidad y transparencia de la información relevante para el acceso y la conexión.

3. En el caso del acceso a instalaciones de regasificación, almacenamiento básico, transporte y distribución, el acceso será regulado.

La planificación obligatoria determinará el carácter básico de los almacenamientos en base a criterios económicos y técnicos, así como las necesidades de almacenamiento, tanto estratégico como operativo, para el funcionamiento eficiente del sistema.

En el caso de los almacenamientos no básicos, incluidos con carácter indicativo en la planificación, el acceso será negociado con base en criterios transparentes, objetivos y no discriminatorios. Las instalaciones quedarán excluidas del régimen retributivo del sistema de gas natural.

Los titulares de los almacenamientos no básicos presentarán a la Comisión Nacional de Energía la metodología de asignación de capacidad a sus instalaciones y las metodologías para el cálculo de los cánones con objeto de que ésta pueda verificar que se cumplen los criterios de transparencia, objetividad y no discriminación incluidos en el párrafo anterior.

Asimismo habrán de comunicar a la Comisión Nacional de Energía y al Ministerio de Industria, Energía y Turismo las principales condiciones comerciales, servicios ofrecidos, contratos que suscriban, relación de precios por la utilización de las instalaciones, así como las modificaciones que se produzcan en los mismos, en un plazo máximo de tres meses. La Comisión Nacional de Energía hará pública la parte de esta información que no sea sensible a efectos comerciales.

4. Podrá denegarse el acceso a la red en caso de insuficiente capacidad o cuando el acceso a la red impidiera cumplir las obligaciones de suministro que se hubieran impuesto o debido a dificultades económicas y financieras graves que pudieran derivarse de la ejecución de los contratos de compra obligatoria, en las condiciones y con el procedimiento que se establezca siguiendo los criterios de la legislación uniforme comunitaria que se dispongan.

El acceso a la red por parte de la Corporación de Reservas Estratégicas de Productos Petrolíferos no podrá limitarse o denegarse, y en todo caso será preferente respecto del de los otros sujetos, en situaciones de emergencia y en ejecución de las medidas que para las mismas en cada caso apruebe el Gobierno.

5. Podrá, asimismo, previa conformidad de la Comisión Nacional de Energía, denegarse el acceso a la red, cuando la empresa suministradora de gas, directamente o por medio de acuerdos con otras empresas suministradoras, o aquellas a las que cualquiera de ellas esté vinculada, radique en un país en el que no estén reconocidos derechos análogos y se considere que pueda resultar una alteración del principio de reciprocidad para las empresas a las que se requiere el acceso, ello sin perjuicio de los criterios a seguir respecto de

empresas de Estados miembros de la Unión Europea conforme a la legislación uniforme en la materia que ésta establezca.

6. Con carácter excepcional, se podrá exceptuar de la obligación de acceso de terceros en relación con determinadas instalaciones nuevas o las modificaciones de instalaciones existentes que supongan aumento significativo de capacidad o que permitan el desarrollo de nuevas fuentes de suministro de gas que por sus características singulares así lo requieran, de acuerdo con el procedimiento de autorización de la exención recogido en el artículo 71 de la presente Ley.

En el caso de conexiones internacionales con instalaciones de países terceros, que no formen parte de la Unión Europea, la citada excepción se hará constar en la planificación en materia de hidrocarburos elaborada por el Gobierno de acuerdo con lo establecido en el artículo 4.

La citada excepción supondrá la no inclusión de la instalación en el régimen retributivo del sector de gas natural.

7. Los consumos que se suministren exclusivamente a través de acometidas o líneas directas conectadas a instalaciones de acceso al sistema acogidas a lo dispuesto en el apartado 5 del presente artículo, deberán cumplir las obligaciones impuestas en la presente Ley, y en particular las derivadas del artículo 98, con instalaciones no incluidas en la Red Básica.

**Artículo 71.** *Exención de obligación de acceso de terceros.*

1. Podrá solicitarse la exención de la obligación de acceso de terceros a la que se refiere el apartado 6 del artículo 70, siempre que las mismas cumplan las siguientes condiciones:

a) La inversión debe reforzar la competencia en el suministro de gas y potenciar la seguridad de suministro.

b) El nivel de riesgo inherente a la inversión es tal que ésta no se llevaría a cabo de no concederse la exención.

c) La infraestructura será propiedad de una entidad distinta, al menos en la personalidad jurídica, de los transportistas en cuyas redes vaya a construirse la infraestructura.

d) Se cobrarán cánones a los usuarios de la infraestructura

e) La exención no debe ser perjudicial para la competencia en los mercados pertinentes que probablemente se verán afectados por la inversión, ni para el funcionamiento efectivo del mercado interior del gas natural de la Unión, ni tampoco para el funcionamiento eficiente de las redes reguladas afectadas o para la seguridad de suministro de gas natural dentro de la Unión.

La exención del acceso de terceros podrá referirse a la totalidad o parte de la capacidad de la nueva infraestructura o de la infraestructura existente cuya capacidad se aumenta.

2. A estos efectos el titular de la instalación solicitará la exención al Ministerio para la Transición Ecológica y el Reto Demográfico, que requerirá un informe previo de la Comisión Nacional de los Mercados y la Competencia.

La Comisión Nacional de los Mercados y la Competencia remitirá a la Comisión Europea copia de las solicitudes de exención recibidas y analizará cada caso en particular, tomando en consideración, entre otros aspectos, la capacidad adicional que vaya a construirse o la modificación de la capacidad existente, el plazo previsto del proyecto y las circunstancias del sector gasista. En su informe, la Comisión Nacional de los Mercados y la Competencia propondrá condiciones en relación con la duración de la exención y el acceso no discriminatorio a la infraestructura.

Asimismo, en su informe, la Comisión Nacional de los Mercados y la Competencia propondrá las normas y mecanismos de gestión y asignación de la capacidad. En todo caso, se realizará una consulta previa a todos los posibles usuarios en relación a su interés por contratar la nueva capacidad antes de efectuar la asignación de la misma, incluyendo la capacidad para uso propio. Los resultados de dicha consulta previa serán tenidos en cuenta por la Comisión Nacional de los Mercados y la Competencia en la evaluación del cumplimiento de los criterios establecidos en el apartado 1 del presente artículo.

La capacidad no utilizada deberá ser ofrecida en el mercado de forma transparente, objetiva y no discriminatoria, y los usuarios de la infraestructura tendrán derecho a vender la capacidad contratada en el mercado secundario.

3. La Comisión Nacional de los Mercados y la Competencia, antes de la adopción de su informe final sobre la exención, consultará:

a) a las autoridades reguladoras nacionales de los Estados miembros cuyos mercados probablemente se verán afectados por la nueva infraestructura, y

b) las autoridades competentes de terceros países, cuando la infraestructura en cuestión esté conectada con la red de la Unión Europea bajo la jurisdicción de un Estado miembro, y tenga su origen o fin en uno o más países no pertenecientes a la Unión Europea.

Cuando las autoridades consultadas del tercer país no respondan a la consulta en el plazo de dos meses, la Comisión Nacional de los Mercados y la Competencia podrá continuar con la tramitación de la exención.

La Comisión Nacional de los Mercados y la Competencia elevará el informe junto con toda la documentación que conste en el expediente al titular del Ministerio para la Transición Ecológica y el Reto Demográfico que resolverá mediante orden que será publicada en el "Boletín Oficial del Estado". Asimismo, se publicará dicha orden junto con el informe adoptado por la Comisión Nacional de los Mercados y la Competencia en el sitio de internet de dicho organismo

4. La orden de exención será notificada a la Comisión Europea junto con toda la información pertinente relacionada con la misma, a los efectos del artículo 36.9 de la Directiva 2009/73/CE del Parlamento Europeo y del Consejo, de 13 de julio y, en su caso, se adaptará, o se revocará, según sea la decisión que adopte la Comisión en virtud del citado artículo.

5. La decisión de exención aprobada por la Comisión Europea dejará de tener efectos a los dos años de su aprobación si, para entonces, no se hubiese iniciado la construcción de la infraestructura, y a los cinco años de su aprobación si, para entonces, la infraestructura no estuviera operativa, a menos que la Comisión Europea decida que los retrasos están motivados.

6. En aquellos casos en que la infraestructura para la que se ha solicitado la exención se encuentre ubicada en el territorio de más de un Estado miembro de la Unión Europea, se estará a lo dispuesto en el artículo 36.4 de la Directiva 2009/73/CE del Parlamento Europeo y del Consejo, de 13 de julio.

**Artículo 71 bis.** *Exenciones relativas a los gasoductos de transporte con destino u origen en países no pertenecientes a la Unión Europea.*

1. Los gasoductos de transporte con destino u origen en países no pertenecientes a la Unión Europea cuya construcción hubiera finalizado con anterioridad al 23 de mayo de 2019 podrán quedar exceptuados de lo establecido en los artículos 63.3, 63 bis, 63 ter y 70 de la Ley 34/1998, de 7 de octubre, del sector de hidrocarburos, durante un periodo máximo de 20 años a contar desde el 24 de mayo de 2020, prorrogables en casos debidamente justificados, conforme a lo previsto en el apartado 3.

2. Los titulares de los gasoductos de transporte con destino u origen en países no pertenecientes a la Unión Europea podrán solicitar la exención referida en el apartado primero al titular del Ministerio para la Transición Ecológica y el Reto Demográfico, siempre y cuando se justifique por razones objetivas como permitir la recuperación de la inversión realizada, por motivos de seguridad del suministro, el funcionamiento efectivo del mercado interior del gas en la Unión Europea y cuando la exención no sea perjudicial para la competencia.

3. El titular del Ministerio para la Transición Ecológica y el Reto Demográfico resolverá, previo informe de la Comisión Nacional de los Mercados y la Competencia en relación al eventual impacto sobre la competencia o el funcionamiento efectivo del mercado interior del gas en la Unión Europea, otorgando o denegando la exención en función de la verificación del cumplimiento de las razones objetivas mencionadas en el párrafo anterior. La resolución de la prórroga de exención podrá establecer limitaciones que contribuyan a la consecución de los objetivos citados.

4. La exención establecida en los apartados precedentes no implica la inclusión de las instalaciones en el régimen retributivo del sector de gas natural.

La capacidad no utilizada deberá ser ofrecida en el mercado de forma transparente, objetiva y no discriminatoria, y los usuarios de las infraestructuras tendrán derecho a vender la capacidad contratada en el mercado secundario.

5. Los titulares de las instalaciones exceptuadas en esta disposición deberán remitir a la Comisión Nacional de los Mercados y de la Competencia, y al Ministerio para la Transición Ecológica y el Reto Demográfico, un informe anual con el detalle de la utilización de la capacidad de gasoducto durante el año natural inmediatamente anterior, las empresas que han accedido a las instalaciones con las cantidades transportadas por cada una de ellas, precios de acceso así como cualquier otra información que los citados organismos soliciten. Dicho informe deberá remitirse antes de la finalización del primer trimestre de cada año.

Transcurrido un año del otorgamiento de la exención, los titulares de las instalaciones exceptuadas en esta disposición deberán remitir al Ministerio para la Transición Ecológica y el Reto Demográfico un calendario de actuaciones para garantizar el pleno cumplimiento de lo establecido en los artículos 63.3, 63 bis, 63 ter y 70 de la Ley 34/1998, de 7 de octubre, antes de que finalice el periodo de la exención.

6. Los titulares de las instalaciones deberán llevar cuentas separadas de las actividades de transporte y comercialización e incluirán las cuentas en el informe anual al que hace referencia el apartado anterior.

## CAPITULO V

### Distribución de combustibles gaseosos por canalización

#### **Artículo 72.** *Regulación de la distribución.*

1. La distribución de combustibles gaseosos se regirá por la presente Ley, sus normas de desarrollo y por la normativa que dicten las Comunidades Autónomas en el ámbito de sus competencias. El Gobierno establecerá, asimismo, la normativa que se requiera en materia de coordinación, y funcionamiento.

2. La ordenación de la distribución tendrá por objeto establecer y aplicar principios comunes que garanticen su adecuada relación con las restantes actividades gasistas, determinar las condiciones de tránsito de gas por dichas redes, establecer la suficiente igualdad entre quienes realizan la actividad en todo el territorio y la fijación de condiciones comunes equiparables para todos los usuarios.

#### **Artículo 73.** *Autorización de instalaciones de distribución de gas natural.*

1. Se consideran instalaciones de distribución de gas natural los gasoductos con presión máxima de diseño igual o inferior a 16 bares y aquellos otros que, con independencia de su presión máxima de diseño, tengan por objeto conducir el gas a un único consumidor, partiendo de un gasoducto de la red básica de transporte secundario.

Asimismo, tendrán también la consideración de instalaciones de distribución las plantas satélites de gas natural licuado que alimenten a una red de distribución.

Igualmente, tendrán la consideración de instalaciones de distribución las instalaciones de conexión entre la red de transporte y distribución en los términos y condiciones que reglamentariamente se determinen.

2. Estarán sujetas a autorización administrativa previa, en los términos establecidos en esta Ley y en sus disposiciones de desarrollo, la construcción, modificación, explotación y cierre de las instalaciones de distribución de gas natural con independencia de su destino o uso.

La transmisión de estas instalaciones deberá ser autorizada por la Administración competente.

La autorización administrativa de cierre de una instalación podrá imponer a su titular la obligación de proceder a su desmantelamiento.

3. Los solicitantes de autorizaciones para instalaciones de gas relacionadas en el apartado anterior deberán acreditar suficientemente el cumplimiento de los siguientes requisitos:



- a) Las condiciones técnicas y de seguridad de las instalaciones propuestas.
- b) El adecuado cumplimiento de las condiciones de protección del medio ambiente.
- c) La adecuación del emplazamiento de la instalación al régimen de ordenación del territorio.
- d) Su capacidad legal, técnica y económico-financiera para la realización del proyecto.

4. Las autorizaciones a que se refiere el apartado 2 serán otorgadas por la Administración competente, sin perjuicio de las concesiones y autorizaciones que sean necesarias, de acuerdo con otras disposiciones que resulten aplicables, la correspondiente legislación sectorial y, en especial, las relativas a la ordenación del territorio y al medio ambiente.

El procedimiento de autorización incluirá el trámite de información pública y la forma de resolución en el supuesto de concurrencia de dos o más solicitudes de autorización.

Otorgada la autorización y a los efectos de garantizar el cumplimiento de sus obligaciones, el titular deberá constituir una garantía del dos por ciento del presupuesto de las instalaciones.

La autorización en ningún caso se concederá con derechos exclusivos de uso.

La falta de resolución expresa de las solicitudes de autorización a que se refiere este artículo, tendrá efectos desestimatorios. En todo caso, podrá interponerse recurso ordinario ante la autoridad administrativa correspondiente.

5. Las autorizaciones de instalaciones de distribución contendrán todos los requisitos que deban ser observados en su construcción y explotación, la delimitación de la zona en la que se debe prestar el suministro, los compromisos de expansión de la red en dicha zona que debe asumir la empresa solicitante y, en su caso, el plazo para la ejecución de dichas instalaciones y su caracterización.

Cuando las instalaciones autorizadas hayan de conectarse a instalaciones ya existentes de distinto titular, éste deberá permitir la conexión en las condiciones que reglamentariamente se establezcan.

6. El incumplimiento de las condiciones, requisitos establecidos en las autorizaciones o la variación sustancial de los presupuestos que determinaron su otorgamiento podrán dar lugar a su revocación.

La Administración competente denegará la autorización cuando no se cumplan los requisitos previstos legalmente o la empresa no garantice la capacidad legal, técnica y económica necesarias para acometer la actividad propuesta.

7. Las autorizaciones de construcción y explotación de instalaciones de distribución deberán ser otorgadas preferentemente a la empresa distribuidora de la zona. En caso de no existir distribuidor en la zona, se atenderá a los principios de monopolio natural del transporte y la distribución, red única y de realización al menor coste para el sistema gasista.

#### **Artículo 74.** *Obligaciones de los distribuidores de gas natural.*

1. Serán obligaciones de los distribuidores de gas natural:

a) Realizar sus actividades en la forma autorizada y conforme a las disposiciones aplicables, garantizando los niveles de calidad que se establezcan reglamentariamente.

b) Cumplir las instrucciones que dicte el gestor técnico del sistema y en su caso, la Administración competente en relación con el acceso de terceros a sus redes de distribución.

c) Mantener las instalaciones en las adecuadas condiciones de conservación e idoneidad técnica.

d) Proceder a la ampliación de las instalaciones de distribución y facilitar las conexiones, en el ámbito geográfico de su autorización, en condiciones de igualdad, cuando así sea necesario para atender nuevas demandas de suministro de gas, sin perjuicio de lo que resulte de la aplicación del régimen que reglamentariamente se establezca para las acometidas.

Cuando existan varios distribuidores cuyas instalaciones sean susceptibles de ampliación para atender nuevos suministros y ninguno de ellos decidiera acometerla, la Administración competente determinará cuál de estos distribuidores deberá realizarla, atendiendo a sus condiciones.



e) Facilitar el uso de sus instalaciones y efectuar los contratos de acceso a terceros a la red de gas natural en las condiciones que se determinen reglamentariamente.

f) Proporcionar a las empresas de transporte, almacenamiento, comercialización de gas natural y al Gestor Técnico del Sistema suficiente información para garantizar que el suministro de gas pueda producirse de forma compatible con el funcionamiento seguro y eficaz del sistema.

g) Comunicar a la Administración competente que hubiese otorgado las autorizaciones de instalaciones, y al Ministerio de Industria, Turismo y Comercio las modificaciones relevantes de su actividad, a los efectos de determinación de los peajes y la fijación de su régimen de retribución.

h) Comunicar a la Administración competente y al Ministerio de Industria, Turismo y Comercio la información que se determine relacionada con la actividad que desarrollen dentro del sector gasista. Asimismo, deberán comunicar a cada Comunidad Autónoma toda la información que les sea requerida por ésta, relativa a su ámbito territorial.

i) Estar inscritos en el Registro Administrativo de Distribuidores de combustibles gaseosos por canalización a que se refiere el presente Título.

j) Realizar las acometidas y el enganche de nuevos usuarios de acuerdo con lo que reglamentariamente se establezca.

k) Proceder a la medición de los suministros en la forma que reglamentariamente se determine, preservándose, en todo caso, la exactitud de la misma y la accesibilidad a los correspondientes aparatos facilitando el control de las Administraciones competentes.

l) Suministrar a la Oficina de Cambios de Suministrador la información que se determine reglamentariamente.

m) Aplicar las medidas que se establezcan en relación a la protección de consumidores que tengan la consideración de esenciales.

n) Mantener un sistema operativo que asegure la atención permanente y la resolución de las incidencias que, con carácter de urgencia, puedan presentarse en las redes de distribución y en las instalaciones receptoras de los consumidores conectados a sus instalaciones.

o) Realizar las pruebas previas al suministro que se definan reglamentariamente.

p) Comunicar a los usuarios conectados a su red, con la periodicidad y en las condiciones definidas reglamentariamente, la necesidad de realizar la inspección de las instalaciones receptoras.

En dicha comunicación se informará a los usuarios de la posibilidad de realizar dicha inspección con cualquier empresa instaladora de gas natural habilitada.

Si en el plazo y en la forma en que se determine, no existe una comunicación a la empresa distribuidora relativa a la realización de la inspección por una empresa instaladora de gas natural habilitada, la empresa distribuidora estará obligada a realizar la inspección.

Reglamentariamente se establecerán los procedimientos y efectos de no haber remitido el correspondiente certificado a la empresa distribuidora.

q) Poner en práctica los programas de gestión de la demanda aprobados por la Administración.

r) Procurar un uso racional de la energía.

s) Presentar al órgano competente de la Comunidad Autónoma en la que desarrollen su actividad, antes del 15 de octubre de cada año, los planes de inversión anuales y plurianuales.

En los planes de inversión anuales figurarán, como mínimo, los datos de los proyectos previstos para el año siguiente, sus principales características técnicas, presupuesto y calendario de ejecución.

t) Cumplir los plazos que se establezcan reglamentariamente para las actuaciones que les corresponden en relación con los cambios de suministrador. El plazo que se establezca reglamentariamente no podrá ser superior en ningún caso a las tres semanas.

2. Sin perjuicio de la responsabilidad que se deriva de las obligaciones que corresponden a los distribuidores de conformidad con lo previsto en el presente artículo, los titulares de instalaciones receptoras de gas natural o instalaciones para consumo, serán responsables de su correcto uso, modificación, mantenimiento e inspección periódica en las condiciones técnicas y de seguridad que resulten exigibles.

**Artículo 75.** *Derechos de los distribuidores.*

Los titulares de instalaciones de distribución tendrán los siguientes derechos:

a) El reconocimiento por parte de la Administración y la percepción de una retribución por el ejercicio de sus actividades dentro del sistema gasista en los términos establecidos en el Capítulo VII del presente Título.

b) Exigir que las instalaciones conectadas a las de su propiedad reúnan las condiciones técnicas establecidas y sean utilizadas en forma adecuada.

c) Exigir que las instalaciones, aparatos receptores y equipos de medida de los consumidores reúnan las condiciones técnicas y de construcción que se determinen, así como el buen uso de las mismas y el cumplimiento de las condiciones establecidas para que el suministro se produzca sin deterioro o degradación de su calidad para otros consumidores.

d) Promover la construcción de instalaciones receptoras comunes, con el fin de extender el suministro de gas natural, de acuerdo a las condiciones que reglamentariamente se determinen.

e) Facturar y cobrar de los comercializadores y consumidores directos en mercado los peajes de acceso en los plazos establecidos por la legislación. Además, podrán facturar y cobrar otros servicios asociados al suministro en las condiciones que se establezcan reglamentariamente.

f) Solicitar la verificación del buen funcionamiento de los equipos de medición de suministros.

g) Recibir la información de la Oficina de Cambios de Suministrador que se determine reglamentariamente relativa a los cambios de suministro.

h) Exigir las garantías que se determinen por los peajes de acceso a sus instalaciones.

**Artículo 76.** *Acceso a las redes de distribución de gas natural.*

1. Los titulares de las instalaciones de distribución deberán permitir la utilización de las mismas a los Consumidores Directos en Mercado, y a los comercializadores que cumplan las condiciones exigidas, sobre la base de principios de no discriminación, transparencia y objetividad. El precio por el uso de redes de distribución vendrá determinado por los peajes administrativamente aprobados.

2. El distribuidor solo podrá denegar el acceso a la red en caso de que no disponga de la capacidad necesaria. La denegación deberá ser motivada. La falta de capacidad necesaria solo podrá justificarse por criterios de seguridad, regularidad o calidad de los suministros, atendiendo a las exigencias que a estos efectos se establezcan.

3. Sin perjuicio del desarrollo reglamentario de lo previsto en el presente artículo, la Comisión Nacional de los Mercados y la Competencia aprobará mediante Circular la metodología y las condiciones de acceso y conexión que comprenderá el contenido de las solicitudes y permisos, los criterios económicos, los criterios para la evaluación de la capacidad, los motivos para su denegación, el contenido mínimo de los contratos, y las obligaciones de publicidad y transparencia de la información relevante para el acceso y la conexión.

**Artículo 77.** *Distribución de otros combustibles gaseosos.*

1. Se consideran instalaciones de distribución de otros combustibles gaseosos, las plantas de fabricación de gases combustibles a que hace referencia el artículo 56 y los gasoductos necesarios para el suministro desde las plantas anteriores hasta los consumidores finales.

2. La autorización de estas instalaciones se regirá por lo dispuesto en el artículo 73, valorándose la conveniencia de diseñar y construir las instalaciones compatibles para la distribución de gas natural, y tendrán las obligaciones y derechos que se recogen en los artículos 74 y 75 de la presente Ley, con la excepción de las obligaciones relativas al acceso de terceros a las instalaciones y el derecho a adquirir gas natural al precio de cesión.

3. Las empresas titulares de las instalaciones que regula este artículo, tendrán derecho a transformar las mismas, cumpliendo las condiciones técnicas de seguridad que sean de aplicación, para su utilización con gas natural, para lo cual deberán solicitar la

correspondiente autorización a la Administración concedente de la autorización, sometiéndose en todo lo dispuesto para las instalaciones de distribución de gas natural.

**Artículo 78. Líneas directas.**

1. Se entiende por línea directa al gasoducto complementario del sistema gasista, destinado al suministro exclusivo de un consumidor mediante una conexión directa con la red de transporte o a la conexión de una planta de producción de gases renovables con el sistema gasista destinada a la inyección de gas en él.

2. Las líneas directas destinadas al suministro exclusivo de un consumidor mediante una conexión directa con la red de transporte quedarán excluidas de la planificación en materia de hidrocarburos y de la aplicación de las disposiciones en materia de expropiación y servidumbres establecidas en la presente ley, sometiéndose al ordenamiento jurídico general.

Las líneas directas de conexión de una planta de producción de gases renovables con el sistema gasista destinada a la inyección de gas en él quedarán excluidas de la planificación en materia de hidrocarburos y se declaran de utilidad pública a los efectos de expropiación forzosa y ejercicio de la servidumbre de paso, aplicándose lo dispuesto en el título V de esta ley.

3. Los consumidores, así como los productores de gases renovables, podrán construir las líneas directas por sus propios medios, o solicitar su construcción a una empresa transportista o a la empresa distribuidora con autorización administrativa en la zona. La titularidad de la línea directa será del consumidor o productor de gas renovable. Las líneas directas estarán excluidas del régimen retributivo de las actividades de transporte y distribución.

4. El titular de la línea directa deberá permitir la apertura a terceros conforme a lo que reglamentariamente se disponga. La Comisión Nacional de los Mercados y la Competencia resolverá los conflictos de conexión y acceso que se produzcan.

5. Con independencia de su presión máxima de diseño, la tramitación de estas instalaciones corresponderá al órgano competente de la Comunidad Autónoma por donde discurren, excepto cuando atraviesen más de una, en cuyo caso la autorización corresponderá a la Administración General del Estado conforme al procedimiento general de autorización, establecido en el título IV del Real Decreto 1434/2002, de 27 de diciembre.

En el caso de líneas directas de inyección será necesario informe vinculante del Gestor Técnico del Sistema.

6. Los consumos que se alimenten mediante una línea directa o acometida desde una planta de regasificación de la red básica cumplirán las obligaciones establecidas en la presente ley, y en particular las derivadas del artículo 98, con infraestructuras que no se encuentren incluidas en la red básica.

## CAPITULO VI

### Comercialización de combustibles gaseosos

**Artículo 79. Comercialización.**

1. Sin perjuicio de lo establecido en el artículo 60, reglamentariamente se regularán los siguientes aspectos en relación a la comercialización del gas natural:

a) Las modalidades y condiciones de suministro a los consumidores así como los procedimientos de denegación, suspensión o privación del mismo.

b) El procedimiento de medición del consumo mediante la instalación de aparatos de medida y la verificación de éstos.

c) El procedimiento y condiciones de facturación y cobro de los suministros y servicios efectuados.

d) Las medidas de protección del consumidor que deben recogerse en las condiciones contractuales para el suministro de aquellos consumidores que por su volumen de consumo o condiciones de suministro requieran un tratamiento contractual específico.

e) Procedimientos de cambio de comercializador.

f) Procedimiento de resolución de las reclamaciones.

2. Sin perjuicio de las competencias que correspondan a las Comunidades Autónomas y sin perjuicio del establecimiento por los comercializadores de sistemas propios de tramitación de reclamaciones que se ajusten a lo dispuesto en la Recomendación 98/257/CE de la Comisión, de 30 de marzo de 1998, relativa a los principios aplicables a los órganos responsables de la solución extrajudicial de los litigios en materia de consumo, se preverá reglamentariamente la posibilidad de acudir al Sistema Arbitral de Consumo para la resolución de tales reclamaciones.

**Artículo 80.** *Comercializadores de gas natural.*

1. Los comercializadores de gas natural deberán cumplir con los requisitos que se establezcan reglamentariamente, entre los que se incluirá la suficiente capacidad técnica del solicitante. Las empresas comercializadoras deberán presentar las garantías que resulten exigibles.

Siempre deberán comunicar a la Administración competente y, en todo caso, al Ministerio de Industria, Energía y Turismo, que a su vez lo comunicará a la Comisión Nacional de los Mercados y la Competencia y a la Corporación de Reservas Estratégicas de Productos Petrolíferos el inicio o cese de la actividad, acompañando la comunicación de una declaración responsable sobre el cumplimiento de los requisitos a que se refiere el párrafo anterior.

Junto con la referida comunicación de inicio de la actividad, los comercializadores de gas natural deberán remitir al Ministerio de Industria, Energía y Turismo una previsión de ventas para el primer año de actividad desglosada entre ventas firmes a consumidor final, ventas interrumpibles a consumidor final y otro tipo de ventas.

Los comercializadores de gas natural deberán acreditar el cumplimiento de estos requisitos en caso de que les sea requerido por la Administración competente, el Ministerio de Industria, Energía y Turismo o por la Comisión Nacional de los Mercados y la Competencia.

Cualquier hecho que suponga modificación de alguno de los datos incluidos en la declaración originaria deberá ser comunicado por el interesado, en el plazo máximo de un mes a partir del momento en que se produzca.

En el caso de empresas habilitadas para comercializar gas natural en un país miembro de la Unión Europea con el que exista un acuerdo mutuo de reconocimiento de licencias de comercialización de gas natural bastará la comunicación de inicio o cese de la actividad, sin perjuicio de la constitución de las garantías económicas que sean necesarias en la contratación de acceso a las instalaciones.

2. La Comisión Nacional de Energía publicará en su página web un listado de los comercializadores de gas natural que incluirá aquellas sociedades que hayan comunicado a la Administración competente el ejercicio de esta actividad.

**Artículo 81.** *Derechos y Obligaciones de los comercializadores.*

1. Los comercializadores tendrán los siguientes derechos:

a) Realizar adquisiciones de gas en los términos establecidos en el Capítulo II de este Título.

b) Vender gas natural a los consumidores y a otros comercializadores autorizados en condiciones libremente pactadas.

c) Acceder a las instalaciones de terceros en los términos establecidos en este Título.

d) Recibir la medición de los suministros de sus clientes.

e) Exigir que los equipos de medida de los usuarios reúnan las condiciones técnicas y de construcción que se determinen, así como el buen uso de los mismos.

f) Facturar y cobrar los suministros realizados.

g) Solicitar la verificación del buen funcionamiento de los equipos de medición de suministros.

h) Suscribir con sus clientes cláusulas de interrumpibilidad en las condiciones que reglamentariamente se determinen.

i) Obtener la información relativa a los cambios de suministrador y los datos de los consumidores de la Oficina de Cambios de Suministrador que se determine reglamentariamente.

2. Los comercializadores tendrán las siguientes obligaciones:

a) Comunicar a la Administración competente el inicio o cese en el ejercicio de la actividad y cumplir con los requisitos reglamentariamente establecidos.

b) Cumplir las obligaciones de mantenimiento de existencias mínimas de seguridad y diversificación de suministros establecidas en el Capítulo VIII.

c) Coordinar su actividad con el gestor técnico del sistema, los transportistas y los distribuidores.

d) Adquirir el gas y suscribir los contratos de acceso necesarios para cumplir los compromisos contractuales con sus clientes.

e) Prestar las garantías que se determinen por los peajes y cánones de acceso contratados.

f) Abonar en los plazos establecidos en la legislación los peajes y cánones de acceso a las instalaciones gasistas que correspondan.

g) Abonar al distribuidor las cantidades recaudadas por servicios asociados al suministro prestados por el distribuidor al consumidor final en aquellos casos que hayan sido establecidos reglamentariamente.

h) Garantizar la seguridad del suministro de gas natural a sus clientes suscribiendo contratos de regasificación de gas natural licuado, de transporte y distribución y de almacenamiento que sean precisos.

i) Remitir al Ministerio de Industria, Turismo y Comercio la información periódica que se determine en relación con la actividad que desarrollen dentro del sector gasista. Dicha remisión de información incluirá, entre otras, las cantidades vendidas y los precios de venta aplicados en la forma y plazo que se establezcan. Asimismo, remitir a las Comunidades Autónomas la información que específicamente les sea reclamada relativa a su ámbito territorial.

j) Facilitar a sus clientes la información y asesoramiento que pudiesen solicitar en relación al suministro de gas.

k) Suministrar a la Oficina de Cambios de Suministrador la información que reglamentariamente se determine.

l) Poner en práctica los programas de gestión de la demanda aprobados por la Administración.

m) Procurar un uso racional de la energía.

n) Para el suministro a consumidores finales deberán disponer de un servicio de atención a sus quejas, reclamaciones, solicitudes de información o comunicaciones de cualquier incidencia en relación al servicio contratado u ofertado, poniendo a su disposición una dirección postal, un servicio de atención telefónica y un número de teléfono, ambos gratuitos, un número de fax y una dirección de correo electrónico al que los mismos puedan dirigirse directamente. Dicho sistema de comunicación electrónica, deberá emitir de forma automatizada un acuse de recibo con indicación de la fecha, hora y número de solicitud, de manera que exista una seguridad de que la solicitud del ciudadano ha tenido entrada. Los prestadores comunicarán su dirección legal si esta no coincide con su dirección habitual para la correspondencia.

o) Mantener a disposición del Ministerio de Industria, Energía y Turismo, de la Comisión Nacional de Energía, la Comisión Nacional de la Competencia y de la Comisión Europea, durante al menos cinco años, los datos pertinentes sobre todas las transacciones de los contratos de suministro de gas y los derivados relacionados con el gas suscritos con los clientes mayoristas y los gestores de redes de transporte, así como con los gestores de almacenamientos y de redes de GNL.

p) Informar a los clientes sobre los sistemas de resolución extrajudicial de conflictos de los que dispone y la forma de acceso a los mismos.

q) Cumplir los plazos que se establezcan reglamentariamente para las actuaciones que les corresponden en relación con los cambios de suministrador. El plazo que se establezca reglamentariamente no podrá ser superior en ningún caso a las tres semanas.



r) Los comercializadores de gas natural no podrán realizar publicidad no solicitada en visitas domiciliarias sobre sus productos, excepto en el caso de que el destinatario haya solicitado por iniciativa propia recibir información sobre el servicio por dicho medio. La entidad anunciante será considerada la responsable del cumplimiento del presente apartado.

s) Los comercializadores de gas natural no podrán realizar prácticas de contratación en los domicilios de los clientes de forma directa, salvo que exista una petición expresa por parte del cliente y a propia iniciativa para establecer la cita.

t) Los comercializadores deberán publicar información transparente, comparable, adecuada y actualizada sobre los precios aplicables a todas las ofertas disponibles en cada momento para consumidores con consumo anual inferior a 50.000 kWh, y, en su caso, sobre las condiciones relacionadas con la terminación de los contratos, así como información sobre los servicios adicionales que exija su contratación.

En los casos en que realicen ofertas para nuevas contrataciones limitadas en el tiempo publicarán tanto el precio ofertado como el precio resultante una vez transcurrido el límite temporal de la oferta. Ambos precios deberán ser publicitados con el mismo tipo y tamaño de letra, indicando claramente los periodos temporales de aplicación.

Los precios deberán ser publicados indicando el término fijo (€/mes) y el término variable (€/kWh). En los casos de tarifas planas, se indicará los precios con el mismo formato, sin perjuicio de la modalidad de pago, de forma que todas las tarifas sean fácilmente comparables por el consumidor. En caso de que alguno de los términos de la tarifa se actualice mediante algún índice, este deberá ser público y se deberá indicar la forma de cálculo de forma que sea fácilmente reproducible por el usuario, incluyendo los parámetros empleados y la evolución reciente.

En el caso de que las ofertas incluyan algún tipo de penalización por rescisión del contrato, esta deberá ser claramente legible, sin que la diferencia del tamaño de la letra pueda ser superior a un 10% respecto al resto del texto que describe la oferta.

Toda esta información será facilitada a través de todos los medios de comunicación en los que se publiciten, y en todo caso en su página web, debiendo ser remitida también a la Comisión Nacional de los Mercados y la Competencia, según los criterios que establezca esta, con el fin de que estén a disposición todos los consumidores a través de su herramienta web Comparador de Ofertas de Energía.

3. Los Consumidores Directos en Mercado tendrán los mismos derechos y obligaciones que los comercializadores en todo aquello que les sea de aplicación.

#### **Artículo 82.** *Suministradores de último recurso.*

El Gobierno determinará qué comercializadores asumirán la obligación de suministradores de último recurso.

Además de los derechos y obligaciones establecidas para los comercializadores en el artículo 81, los comercializadores de gas que hayan sido designados como suministradores de último recurso deberán atender las solicitudes de suministro de gas natural, de aquellos consumidores que se determinen, a un precio máximo establecido por el Ministro de Industria, Turismo y Comercio, previo Acuerdo de la Comisión Delegada del Gobierno para Asuntos Económicos, que tendrá la consideración de tarifa de último recurso.

Asimismo, en caso de que un comercializador no cumpla algunas de las obligaciones establecidas en las letras d), e), f), g) y h) a que hace referencia el artículo 81.2 de la presente Ley, o no cumpla en los plazos que se establezcan otras obligaciones de pago frente al sistema gasista, el Ministerio de Industria, Turismo y Comercio determinará, previo trámite de audiencia y de forma motivada, objetiva y transparente, el traspaso de los clientes de dicho comercializador a un comercializador de último recurso, sin que dicha circunstancia suponga cargas extraordinarias para el comercializador de último recurso. Asimismo, determinará las condiciones de suministro de dichos clientes.

Lo anterior se entenderá sin perjuicio de las sanciones que puedan derivarse de acuerdo con lo establecido en el Título VI de la presente Ley.



**Artículo 83.** *Registro Administrativo de Distribuidores.*

Se crea, en el Ministerio de Industria, Turismo y Comercio, el Registro Administrativo de Distribuidores de combustibles gaseosos por canalización. Reglamentariamente, previo informe de las Comunidades Autónomas, se establecerá su organización, así como los procedimientos de inscripción y comunicación de datos a este registro.

Las Comunidades Autónomas con competencias en la materia podrán crear y gestionar los correspondientes registros territoriales.

**Artículo 83 bis.** *Oficina de Cambios de Suministrador.*

**(Derogado).**

**Artículo 84.** *Programas de gestión de la demanda.*

1. Los distribuidores y comercializadores, en coordinación con los diversos agentes que actúan sobre la demanda, podrán desarrollar programas de actuación que, mediante una adecuada gestión de la demanda gasista, mejoren el servicio prestado a los usuarios y la eficiencia y ahorro energéticos.

2. Sin perjuicio de lo anterior, las Administraciones públicas podrán adoptar medidas que incentiven la mejora del servicio a los usuarios y la eficiencia y el ahorro energético, directamente o a través de agentes económicos cuyo objeto sea el ahorro y la introducción de la mayor eficiencia en el uso final del gas natural.

**Artículo 85.** *Planes de ahorro y eficiencia energética.*

La Administración General del Estado y las Comunidades Autónomas, en el ámbito de sus respectivas competencias territoriales, podrán, mediante planes de ahorro y eficiencia energética, establecer las normas y principios básicos para potenciar las acciones encaminadas a la consecución de la optimización de los rendimientos de los procesos de transformación de la energía, inherentes a sistemas productivos o de consumo.

Cuando dichos planes de ahorro y eficiencia energética establezcan acciones incentivadas con fondos públicos, las citadas Administraciones podrán exigir a las personas físicas o jurídicas participantes la presentación de una auditoría energética de los resultados obtenidos.

Por real decreto del Consejo de Ministros se regularán los términos y condiciones en los que los comercializadores de gas natural podrán acceder a determinada información relativa al consumo de los consumidores con la finalidad de que puedan ofrecerles actuaciones tendentes a favorecer la gestión de demanda u otro tipo de medidas de eficiencia energética, bien directamente, o bien a través de empresas de servicios energéticos, respetando en todo caso la protección de datos de carácter personal.

**Artículo 86.** *Calidad del suministro de combustibles gaseosos.*

1. El suministro de combustibles gaseosos deberá ser realizado por las empresas titulares de autorizaciones previstas en la presente Ley, de forma continuada cuando así sea contratado y con las características que reglamentariamente se determinen.

Para ello, las empresas gasistas contarán con el personal y medios necesarios para garantizar la calidad del servicio exigida por las reglamentaciones vigentes.

Las empresas gasistas y, en particular, los distribuidores y comercializadores promoverán la incorporación de tecnologías avanzadas en la medición y para el control de la calidad del suministro de combustibles gaseosos.

2. Si la baja calidad de la distribución de una zona es continua, o pudiera producir consecuencias graves para los usuarios, o concurrieran circunstancias especiales que puedan poner en peligro la seguridad en el servicio gasista, la Administración competente establecerá reglamentariamente las directrices de actuación, estableciéndose su ejecución y puesta en práctica, que deberán ser llevadas a cabo por los distribuidores para restablecer la calidad del servicio.

3. Si se constatará que la calidad del servicio individual prestado por la empresa es inferior a la exigible, se aplicarán las reducciones en la facturación abonada por los usuarios, de acuerdo con el procedimiento reglamentariamente establecido al efecto.

**Artículo 87.** *Potestad inspectora.*

1. Los órganos de la Administración competente dispondrán, de oficio o a instancia de parte, la práctica de cuantas inspecciones y verificaciones se precisen para comprobar la regularidad y continuidad en la prestación del suministro, así como para garantizar la seguridad de las personas y bienes.

Las actuaciones de inspección deberán concluir en un plazo de doce meses contado desde la fecha de notificación de su inicio al interesado. Se entenderá que las actuaciones finalizan en la fecha en que se notifique el acta en que se documente su conclusión y resultado. Reglamentariamente podrán determinarse los supuestos de suspensión del plazo indicado.

2. Las inspecciones a que alude el párrafo anterior cuidarán, en todo momento, de que se mantengan las características de los combustibles gaseosos suministrados dentro de los límites autorizados oficialmente.

**Artículo 88.** *Suspensión del suministro.*

1. El suministro de combustibles gaseosos a los consumidores sólo podrá suspenderse cuando conste dicha posibilidad en el contrato de suministro, que nunca podrá invocar problemas de orden técnico o económico que lo dificulten, o por causa de fuerza mayor o situaciones de las que se pueda derivar amenaza cierta para la seguridad de las personas o las cosas, salvo lo dispuesto en los apartados siguientes.

En el caso de suministro a consumidores cualificados se estará a las condiciones de garantía de suministro o suspensión que hubieran pactado.

2. Podrá, no obstante, suspenderse temporalmente cuando ello sea imprescindible para el mantenimiento, seguridad del suministro, reparación de instalaciones o mejora del servicio. En todos estos supuestos, la suspensión requerirá autorización administrativa previa y comunicación a los usuarios en la forma que reglamentariamente se determine.

3. En las condiciones que reglamentariamente se determine podrá ser suspendido el suministro de combustibles gaseosos por canalización a los consumidores privados sujetos a tarifa cuando hayan transcurrido dos meses desde que se les hubiera sido requerido fehacientemente el pago, sin que el mismo se hubiera hecho efectivo. A estos efectos el requerimiento se practicará por cualquier medio que permita tener constancia de la recepción por el interesado o su representante, así como de la fecha, la identidad y el contenido del mismo.

En el caso de las Administraciones públicas, transcurridos dos meses desde que les hubiera sido requerido fehacientemente el pago sin que el mismo se hubiera efectuado, comenzarán a devengarse intereses que serán equivalentes al interés legal del dinero incrementado en 1,5 puntos. Si transcurridos cuatro meses desde el primer requerimiento el pago no se hubiera hecho efectivo, podrá interrumpirse el suministro.

En ningún caso podrá ser suspendido el suministro de combustibles gaseosos por canalización a aquellas instalaciones cuyos servicios hayan sido declarados como esenciales. Reglamentariamente se establecerán los criterios para determinar qué servicios deben ser entendidos como esenciales. No obstante, las empresas distribuidoras o comercializadoras podrán afectar los pagos que perciban de aquellos de sus clientes que tengan suministros vinculados a servicios declarados como esenciales en situación de morosidad, al abono de las facturas correspondientes a dichos servicios, con independencia de la asignación que el cliente, público o privado, hubiera atribuido a estos pagos.

4. Una vez realizado el pago de lo adeudado por el consumidor al que se le ha suspendido el suministro, le será repuesto éste de inmediato.

**Artículo 89.** *Normas técnicas y de seguridad de las instalaciones.*

1. Las instalaciones de producción, regasificación, almacenamiento, transporte y distribución de combustibles gaseosos, instalaciones receptoras de los usuarios, los equipos

de consumo, así como los elementos técnicos y materiales para las instalaciones de combustibles gaseosos deberán ajustarse a las correspondientes normas técnicas de seguridad y calidad industriales, de conformidad a lo previsto en la Ley 21/1992, de 16 de julio, de industria, sin perjuicio de lo previsto en la normativa autonómica correspondiente.

2. Las reglamentaciones técnicas en la materia tendrán por objeto:

a) Proteger a las personas y la integridad y funcionalidad de los bienes que puedan resultar afectados por las instalaciones.

b) Conseguir la necesaria regularidad en los suministros.

c) Establecer reglas de normalización para facilitar la inspección de las instalaciones, impedir una excesiva diversificación del material y unificar las condiciones del suministro.

d) Obtener la mayor racionalidad y aprovechamiento económico de las instalaciones.

e) Incrementar la fiabilidad de las instalaciones y la mejora de la calidad de los suministros de gas.

f) Proteger el medio ambiente y los derechos e intereses de consumidores y usuarios.

g) Conseguir los niveles adecuados de eficiencia en el uso del gas.

3. Sin perjuicio de las restantes autorizaciones reguladas en el presente Título y a los efectos previstos en el presente artículo, la construcción, ampliación o modificación de instalaciones de gas requerirá la correspondiente autorización administrativa en los términos que reglamentariamente se disponga.

Las ampliaciones de las redes de distribución, dentro de cada zona autorizada, podrán ser objeto de una autorización conjunta para todas las proyectadas en el año.

#### **Artículo 90.** *Cobertura de riesgos.*

El Gobierno, de acuerdo con lo previsto en el artículo 30 de la Ley 26/1984, de 19 de julio, general para la defensa de los consumidores y usuarios, adoptará las medidas e iniciativas necesarias para que se establezca la obligatoriedad de la cobertura de los riesgos que, para las personas y bienes, puedan derivarse del ejercicio de las actividades reguladas en el presente Título.

### CAPITULO VII

#### **Régimen económico**

#### **Artículo 91.** *Régimen económico de las actividades incluidas en la Ley.*

1. Las actividades destinadas al suministro de combustibles gaseosos serán retribuidas económicamente en la forma dispuesta en la presente Ley con cargo a las tarifas de último recurso, los peajes, cánones y cargos y a los precios abonados. No obstante lo anterior, las conexiones de los yacimientos de gas natural con las instalaciones de transporte serán costeadas por el titular de la concesión de explotación del yacimiento y no se incluirán entre los costes del sistema gasista.

2. Se establecerá el régimen económico de los derechos por acometidas, alquiler de contadores y otros costes necesarios vinculados a las instalaciones. Los derechos a pagar por las acometidas serán establecidos por las Comunidades Autónomas en función del caudal máximo que se solicite y de la ubicación del suministro, con los límites superior e inferior que determine la Comisión Nacional de los Mercados y la Competencia. Los derechos de acometida deberán establecerse de forma que aseguren la recuperación de las inversiones realizadas. Los ingresos por este concepto se considerarán, a todos los efectos, retribución de la actividad de distribución.

3. Las Comunidades Autónomas, respecto a los distribuidores que desarrollen su actividad en su ámbito territorial, establecerán el régimen económico de los derechos de alta, así como los demás costes derivados de servicios necesarios para atender los requerimientos de suministros de los usuarios.

**Artículo 92.** *Criterios para determinación de peajes, cánones y cargos.*

1. La Comisión Nacional de los Mercados y la Competencia aprobará, mediante resolución que se publicará en el “Boletín Oficial del Estado”, los precios de los peajes y cánones de acceso a las instalaciones de transporte, distribución y plantas de gas natural licuado de acuerdo con la metodología y estructura que a estos efectos sea aprobada por dicha Comisión.

El Gobierno establecerá la metodología para el cálculo de los cánones de los servicios básicos de acceso a los almacenamientos subterráneos. El titular del Ministerio para la Transición Ecológica, previo acuerdo de la Comisión Delegada del Gobierno para Asuntos Económicos, aprobará los precios de los cánones de acceso a los almacenamientos subterráneos básicos

Los peajes y cánones tendrán en cuenta los costes incurridos por el uso de las instalaciones de manera que se optimice el uso de las infraestructuras y podrán diferenciarse por niveles de presión, características del consumo y duración de los contratos.

Estos precios deberán respetar el principio de sostenibilidad económica y financiera del sistema gasista y ser suficientes para cubrir los costes por el uso de las instalaciones de transporte, distribución y plantas de gas natural licuado.

Los peajes y cánones deberán establecerse de forma que su determinación responda en su conjunto a los siguientes principios:

a) Asegurar la recuperación de las inversiones realizadas por los titulares en el período de vida útil de las mismas.

b) Permitir una razonable rentabilidad de los recursos financieros invertidos.

c) Determinar el sistema de retribución de los costes de explotación de forma que se incentive una gestión eficaz y una mejora de la productividad que deberá repercutirse en parte a los usuarios y consumidores.

2. El Gobierno, previo informe de la Comisión Nacional de los Mercados y la Competencia, establecerá la estructura y la metodología de cálculo de los cargos destinados a cubrir otros costes regulados del sistema que no estén asociados al uso de las instalaciones de acuerdo con lo establecido en el artículo 59 de la Ley 18/2014, de 15 de octubre, sin perjuicio de lo dispuesto para los peajes y cánones de transporte, distribución y plantas de gas natural licuado.

Con carácter general, los peajes y cánones de acceso a las instalaciones gasistas, así como los cargos, se establecerán anualmente, correspondiendo a la Comisión Nacional de los Mercados y la Competencia la aprobación de los peajes y cánones de acceso a las instalaciones de transporte, distribución y plantas de Gas Natural Licuado.

El titular del Ministerio para la Transición Ecológica, previo acuerdo de la Comisión Delegada del Gobierno para Asuntos Económicos, aprobará los cargos, así como los cánones de acceso a los almacenamientos subterráneos.

3. Las empresas que realicen las actividades reguladas en el presente Título facilitarán a la Comisión Nacional de los Mercados y la Competencia y al Ministerio para la Transición Ecológica cuanta información sea necesaria para la determinación de los peajes, y cánones y cargos. Esta información estará también a disposición de las Comunidades Autónomas que lo soliciten, en lo relativo a su ámbito territorial.

4. Las empresas comercializadoras deberán desglosar en sus facturas a los consumidores finales la cuantía correspondiente a los peajes, cánones y cargos.

**Artículo 93.** *Tarifa de último recurso.*

1. La tarifa de último recurso será el precio máximo que podrán cobrar los comercializadores que, de acuerdo con lo previsto en el artículo 82 de la presente Ley, hayan sido designados como suministradores de último recurso, a los consumidores que, de acuerdo con la normativa vigente para esta tarifa, tengan derecho a acogerse a la misma.

2. La tarifa de último recurso será única en todo el territorio español sin perjuicio de sus especialidades por niveles de presión y volumen de consumo.

No obstante lo anterior, los consumidores a los que a la entrada en vigor de la Orden ECO/302/2002, de 15 de febrero, por la que se establecen las tarifas de gas natural y gases manufacturados por canalización y alquiler de contadores se les venía aplicando la tarifa

industrial firme y estén conectados a gasoductos a presión inferior o igual a 4 bar con un consumo anual superior a 200.000 kWh/año, podrán solicitar a su distribuidor la conexión a presiones superiores a 4 bar. En caso de que esta solicitud no pudiera ser atendida, por no disponer el distribuidor de redes a dicha presión cercanas a las instalaciones del consumidor, se le aplicará a dicho consumidor la tarifa de último recurso correspondiente a consumidores con su mismo consumo conectados a gasoductos a presión mayor de 4 bar y menor o igual a 60 bar.

El consumidor tendrá la obligación de realizar la acometida correspondiente y conectarse a gasoductos a presión superior a 4 bar en el momento en que el distribuidor disponga de redes cercanas a las instalaciones del consumidor para ello.

3. El Ministro de Industria, Turismo y Comercio, previo Acuerdo de la Comisión Delegada del Gobierno para Asuntos Económicos, dictará las disposiciones necesarias para el establecimiento de la tarifa de último recurso de gas natural o un sistema de determinación y actualización automática de la misma.

4. El sistema de cálculo de la citada tarifa incluirá de forma aditiva el coste de la materia prima, los peajes de acceso que correspondan, los costes de comercialización y los costes derivados de la seguridad de suministro.

Se habilita al Ministro de Industria, Turismo y Comercio a establecer un mecanismo de subasta que permita fijar el coste de la materia prima para el cálculo de las tarifas de último recurso, previo acuerdo de la Comisión Delegada del Gobierno para Asuntos Económicos.

5. Las tarifas de último recurso se fijarán de forma que no ocasionen distorsiones de la competencia en el mercado.

**Artículo 94.** *Tarifas de los gases licuados del petróleo por canalización.*

El Ministro de Industria, Turismo y Comercio, previo Acuerdo de la Comisión Delegada del Gobierno para Asuntos Económicos, podrá dictar las disposiciones necesarias para el establecimiento de las tarifas de venta de los gases licuados del petróleo por canalización para los consumidores finales, así como los precios de cesión de gases licuados del petróleo para los distribuidores de gases combustibles por canalización, estableciendo los valores concretos de dichas tarifas y precios o un sistema de determinación y actualización automática de las mismas, si así se requiere y en los términos que se establezcan por el desarrollo reglamentario que regule el marco de la actividad de suministro de gases licuados del petróleo.

**Artículo 95.** *Impuestos y tributos.*

1. La tarifa de último recurso, los peajes y cánones y los precios de los servicios asociados al suministro aprobados por la Administración para cada categoría de consumo no incluirán ningún tipo de impuesto.

En caso de que las actividades gasistas fueran gravadas con tributos de carácter autonómico o local, cuya cuota se obtuviera mediante reglas no uniformes para el conjunto del territorio español, al precio del gas resultante, o a los peajes, cánones o tarifa de último recurso, se le podrá incluir un suplemento territorial, que podrá ser diferente en cada Comunidad Autónoma.

2. Con el fin de que exista la mayor transparencia en los precios del suministro de gas, los comercializadores desglosarán en la facturación al usuario, en la forma que reglamentariamente se determine, al menos los importes correspondientes a los precios y los tributos que graven el consumo de gas, así como los suplementos territoriales cuando correspondan.

**Artículo 96.** *Cobro y liquidación de peajes y cánones.*

Los peajes y cánones por el uso de la red gasista serán cobrados por las empresas que realicen las actividades de transporte y distribución, debiendo dar a las cantidades ingresadas la aplicación que proceda de acuerdo con lo previsto en la presente Ley.

Reglamentariamente se establecerá el procedimiento de reparto de los fondos ingresados por los transportistas y distribuidores, entre quienes realicen las actividades

incluidas en el sistema gasista, atendiendo a la retribución que les corresponda de conformidad con la presente Ley.

**Artículo 97.** *Liberalización de precios.*

1. Cuando la situación del mercado lo haga recomendable, el Gobierno podrá acordar la liberalización, total o parcial, de las tarifas, peajes y cánones regulados en el presente capítulo.

2. Excepcionalmente, el Gobierno podrá establecer precios máximos de gas aplicables por los comercializadores a las ventas realizadas a los consumidores cualificados, cuando la falta de desarrollo del mercado gasista o situaciones de dominio de mercado lo hagan aconsejable.

CAPITULO VIII

**Seguridad de suministro**

**Artículo 98.** *Seguridad de suministro.*

1. Los comercializadores de gas natural estarán obligados a disponer de unas existencias mínimas de seguridad que vendrán expresadas en días equivalentes de sus ventas firmes a consumidores finales en territorio español.

Los Consumidores Directos en Mercado, estarán obligados a disponer de unas existencias mínimas de seguridad que vendrán expresadas en días equivalentes de sus consumos firmes en la parte no suministrada por un comercializador.

2. Esta obligación podrá cumplirse por el sujeto obligado con gas de su propiedad o arrendando y contratando, en su caso, los correspondientes servicios de almacenamiento. El Gobierno determinará en función de las disponibilidades del sistema el número de días equivalentes de existencias mínimas de seguridad.

3. Reglamentariamente se determinará la parte de existencias mínimas de seguridad que tendrán carácter estratégico y las que tendrán carácter operativo, así como la forma en que éstas podrán computarse y los sujetos encargados de su constitución, mantenimiento y gestión.

La constitución, mantenimiento y gestión de las existencias mínimas de seguridad de carácter estratégico podrá ser llevada a cabo por la Corporación a que se refiere el artículo 52 en las condiciones y proporciones que se establezcan reglamentariamente.

Las existencias mínimas de seguridad se mantendrán en los almacenamientos básicos y en las proporciones que reglamentariamente se determinen, sin perjuicio de lo establecido en el artículo 78.4 de la presente Ley.

4. Se habilita al Ministro de Industria, Energía y Turismo a establecer la forma y las condiciones en las que los sujetos obligados en España y en su caso la Corporación de Reservas Estratégicas de Productos Petrolíferos podrán cumplir su obligación mediante la constitución de reservas en Estados miembros de la Unión Europea. Asimismo, podrá determinar la forma y las condiciones en las que los sujetos obligados en dichos países podrán constituir existencias mínimas de seguridad en territorio español.

**Artículo 99.** *Diversificación de los abastecimientos.*

1. Los comercializadores de gas natural deberán diversificar sus aprovisionamientos cuando en la suma de todos ellos la proporción de los provenientes de un mismo país sea superior al 60 %.

El Ministerio de Industria, Turismo y Comercio, desarrollará reglamentariamente las condiciones para el cumplimiento de esta obligación atendiendo a la situación del mercado y podrá modificar el porcentaje a que se refiere el párrafo anterior, al alza o a la baja, en función de la evolución de los mercados internacionales de gas natural.

2. En los términos que reglamentariamente se determinen, el Ministerio de Industria, Turismo y Comercio podrá exigir similares obligaciones de diversificación de aprovisionamiento a las establecidas en el punto anterior a los consumidores directos en mercados por la parte de su consumo no adquirida a comercializadores cuando, por su



volumen y origen, puedan incidir negativamente en el balance de abastecimientos al mercado español.

3. Estará eximido de la obligación de diversificación el abastecimiento del gas adquirido para atender el consumo de instalaciones que cuenten con suministros alternativos garantizados de otro combustible.

**Artículo 100.** *Control por la Administración.*

La Administración competente podrá inspeccionar el cumplimiento de los requisitos y condiciones de seguridad y diversificación establecidos en los artículos anteriores, solicitando, en su caso, cuanta información sea necesaria.

En los casos que esta competencia corresponda a la Administración General del Estado, la inspección y control de las existencias mínimas de seguridad y la diversificación será realizada por la Corporación de Reservas Estratégicas de Productos Petrolíferos a que hace referencia el artículo 52. Reglamentariamente se determinará el funcionamiento y participación de los sujetos que actúan en el sector gasista como miembros de dicha Corporación.

El Ministerio de Industria, Energía y Turismo en colaboración con la Corporación de Reservas Estratégicas de Productos Petrolíferos elaborará y publicará, antes del 31 de julio de cada año, un informe con los resultados de la supervisión de los aspectos relativos a la seguridad de suministro, así como las medidas adoptadas o previstas para solventar los problemas hallados.

**Artículo 101.** *Situaciones de emergencia.*

1. El Gobierno establecerá para situaciones de emergencia las condiciones en que se podrá hacer uso de las reservas estratégicas de gas natural a que se refiere el presente Título, por los obligados a su mantenimiento.

2. El Gobierno en situaciones de escasez de suministro o en aquéllas en que pueda estar amenazada la seguridad de personas, aparatos o instalaciones o la integridad de la red podrá adoptar en el ámbito, con la duración y las excepciones que se determinen, entre otras, alguna o algunas de las siguientes medidas:

- a) Limitar o modificar temporalmente el mercado del gas.
- b) Establecer obligaciones especiales en materia de existencias mínimas de seguridad de gas natural.
- c) Suspender o modificar temporalmente los derechos de acceso.
- d) Modificar las condiciones generales de regularidad en el suministro con carácter general o referido a determinadas categorías de consumidores.
- e) Someter a autorización administrativa las ventas de gas natural para su consumo en el exterior.
- f) Cualesquiera otras medidas, que puedan ser recomendadas por los Organismos internacionales, de los que España sea parte o que se determinen en aplicación de aquellos convenios en que se participe.

En relación con tales medidas se determinará, asimismo, el régimen retributivo aplicable a aquellas actividades que se vieran afectadas por las medidas adoptadas garantizando, en todo caso, un reparto equilibrado de los costes.

3. El Gobierno fomentará la cooperación con terceros países a fin de desarrollar mecanismos coordinados ante situaciones de emergencia o escasez de suministro, así como para dar cumplimiento a las obligaciones derivadas de los compromisos internacionales adquiridos.

4. El Gobierno notificará a la Comisión Europea y a los demás Estados miembros las medidas adoptadas.

5. El Ministerio para la Transición Ecológica supervisará la correcta ejecución por parte de los agentes del sistema de las medidas adoptadas por el Gobierno ante situaciones de emergencia y elaborará un informe que pondrá a disposición inmediatamente de la Comisión Nacional de los Mercados y la Competencia. El Gestor Técnico del Sistema, la Corporación

de Reservas Estratégicas de Productos Petrolíferos, y demás sujetos del sistema gasista aportarán a estos efectos toda la documentación que se les solicite.

**Artículo 102.** *Ocupación del dominio público, patrimonial y de las zonas de servidumbre pública.*

1. Los titulares de concesiones, permisos o autorizaciones, a los que se refiere el artículo 103.2 de la presente Ley y en los mismos casos que los allí contemplados, tendrán derecho a la ocupación del dominio público, patrimonial y de las zonas de servidumbre pública.

2. La autorización de ocupación concreta del dominio público, patrimonial y de las zonas de servidumbre pública será acordada por el órgano competente de la Administración pública titular de aquellos bienes o derechos.

Las condiciones y requisitos que se establezcan por las Administraciones titulares de los bienes y derechos para la ocupación del mismo deberán ser, en todo caso, transparentes y no discriminatorios.

3. Sin perjuicio de la aplicación de lo señalado en los apartados anteriores, en las autorizaciones de ocupación de bienes o derechos de titularidad local será de aplicación lo dispuesto en la legislación de régimen local.

[...]

**Segunda.** *Extinción de las concesiones del Monopolio de Petróleos.*

Quedan extinguidas definitivamente las concesiones del Monopolio de Petróleos para el suministro de gasolinas y gasóleos de automoción mantenidas al amparo de lo dispuesto en la disposición adicional primera de la Ley 34/1992, de 22 de diciembre. Las actividades objeto de dichas concesiones se continuarán desarrollando en la forma regulada en el Título III.

[...]

**Vigésima novena.** *Separación contable en el sector de hidrocarburos líquidos y gases licuados del petróleo.*

Aquellas sociedades mercantiles o grupos de sociedades que realicen actividades de exploración, producción, refino, transporte, almacenamiento, distribución mayorista, y distribución minorista de productos petrolíferos, y distribución mayorista, y distribución minorista de gases licuados del petróleo, deberán llevar cuentas separadas para cada una de dichas actividades.

Sin perjuicio de la aplicación de las normas generales de contabilidad, el Gobierno podrá establecer las especialidades contables y de publicación de cuentas que se consideren adecuadas, del tal forma que se reflejen con nitidez los ingresos y gastos de diferentes actividades y las transacciones realizadas entre sociedades de un mismo grupo.

[...]

**Trigésima tercera.** *Obligación de suministro domiciliario de gases licuados del petróleo envasados, en envases con carga igual o superior a 8 kilogramos e inferior a 20 kilogramos y precios máximos de venta al público.*

1. Los usuarios con un contrato de suministro de gases licuados del petróleo envasado, para envases con carga igual o superior a 8 kilogramos e inferior a 20 kilogramos, a excepción de los envases de mezcla para usos de los gases licuados del petróleo como carburante, tendrán derecho a que dicho suministro les sea realizado en su propio domicilio.

A nivel peninsular y en cada uno de los territorios insulares y extrapeninsulares, el operador al por mayor de GLP con mayor cuota de mercado por sus ventas en el sector de los gases licuados del petróleo envasado, en envases con carga igual o superior a 8 kilogramos e inferior a 20 kilogramos, exceptuados los envases de mezcla para usos de los gases licuados del petróleo como carburante, tendrá la obligación de efectuar el suministro domiciliario a todo peticionario del mismo dentro del ámbito territorial correspondiente.

2. El listado de operadores al por mayor de GLP con obligación de suministro se determinará por resolución del Director General de Política Energética y Minas cada tres años. Esta resolución se publicará en el "Boletín Oficial del Estado".

Cuando la evolución del mercado y la estructura empresarial del sector lo precisen y, en todo caso, cada cinco años, el Gobierno revisará las condiciones para ejercer la obligación impuesta en esta Disposición o acordar la extinción de la misma.

3. No obstante lo dispuesto en el artículo 38 de esta Ley, en tanto las condiciones de concurrencia y competencia en este mercado no se consideren suficientes, el Ministro de Industria, Energía y Turismo, previo Acuerdo de la Comisión Delegada del Gobierno para Asuntos Económicos, determinará los precios máximos de venta al público de los gases licuados del petróleo envasados, en envases con carga igual o superior a 8 kilogramos e inferior a 20 kilogramos, cuya tara sea superior a 9 kilogramos, a excepción de los envases de mezcla para usos de los gases licuados del petróleo como carburante, estableciendo valores concretos de dichos precios o un sistema de determinación y actualización automática de los mismos. El precio máximo incorporará el coste del suministro a domicilio.

4. Sin perjuicio de lo dispuesto en los apartados anteriores, en el caso de que el operador al por mayor de GLP con obligación de suministro domiciliario, en envases con carga igual o superior a 8 kilogramos e inferior a 20 kilogramos, no disponga de envases cuya tara sea superior a 9 kilogramos, la obligación de suministro domiciliario a los precios máximos de venta a que hace referencia el apartado 3 se extenderá a envases cuya tara sea inferior a 9 kilogramos, en el correspondiente ámbito territorial.

5. Los operadores al por mayor de GLP deberán proporcionar a la Dirección General de Política Energética y Minas la información que les sea requerida para el ejercicio de sus funciones, en especial a efectos de la aplicación, análisis y seguimiento de la obligación de suministro domiciliario, de los suministros de gases licuados del petróleo realizados y de los precios máximos de venta al público, a los que hacen referencia los apartados anteriores.

[...]

## § 4

Ley 8/2015, de 21 de mayo, por la que se modifica la Ley 34/1998, de 7 de octubre, del Sector de Hidrocarburos, y por la que se regulan determinadas medidas tributarias y no tributarias en relación con la exploración, investigación y explotación de hidrocarburos. [Inclusión parcial]

---

Jefatura del Estado  
«BOE» núm. 122, de 22 de mayo de 2015  
Última modificación: sin modificaciones  
Referencia: BOE-A-2015-5633

---

[...]

### TÍTULO II

### Medidas en relación con la exploración, investigación y producción de hidrocarburos

#### CAPÍTULO I

#### Disposiciones generales

**Artículo 7.** *Incentivos para las Comunidades Autónomas y Entidades Locales en los que se desarrollen actividades de exploración, investigación y explotación de hidrocarburos.*

Los Presupuestos Generales del Estado, de acuerdo con las disponibilidades financieras existentes, establecerán dotaciones destinadas a las Comunidades Autónomas y Entidades Locales en cuyos territorios se desarrollen actividades de exploración, investigación y explotación de yacimientos de hidrocarburos que constituyan el hecho imponible del Impuesto sobre el valor de la extracción de gas, petróleo y condensados y las tarifas tercera y cuarta del canon de superficie regulados en la presente Ley.

El importe, distribución y demás aspectos se regularán de conformidad con lo establecido en la Ley 38/2003, de 17 de noviembre, General de Subvenciones.

**Artículo 8.** *Dispositivos de medición de la extracción de hidrocarburos.*

1. Los concesionarios estarán obligados a la instalación de dispositivos de medición de la extracción de hidrocarburos. La Administración Pública podrá exigir el acceso en tiempo real a las lecturas de dichos dispositivos que permitirán la telemedida.

Mediante orden del Ministro de Industria, Energía y Turismo se podrán regular la localización, las características técnicas, operativas y logísticas que deberán cumplir tales dispositivos, así como los requisitos que debe cumplir el registro de las mediciones efectuadas por los mismos.

2. Asimismo, la Administración Pública podrá proceder a la toma de muestras y podrá exigir el establecimiento de esquemas de análisis sistemático de las propiedades de los hidrocarburos extraídos que serán utilizados para determinar y actualizar sus precios de referencia, factores de conversión o cuantas otras finalidades resulten pertinentes para la correcta aplicación de lo dispuesto en el presente Título.

## CAPÍTULO II

### **Impuesto sobre el valor de la extracción de gas, petróleo y condensados**

#### **Artículo 9.** *Naturaleza.*

El Impuesto sobre el Valor de la Extracción de Gas, Petróleo y Condensados es un tributo de carácter directo y naturaleza real que grava el valor de los productos de dominio público gas, petróleo y condensados extraídos en el ámbito de aplicación del impuesto, una vez realizado el primer tratamiento de depuración y separación de los mismos.

#### **Artículo 10.** *Ámbito objetivo.*

Constituye el ámbito objetivo de este Impuesto los hidrocarburos líquidos y gaseosos regulados en la Ley 34/1998, de 7 de octubre, del Sector de Hidrocarburos.

#### **Artículo 11.** *Ámbito territorial.*

1. El Impuesto se aplicará en todo el territorio español. A estos efectos, se entiende incluido en el territorio español el subsuelo del mar territorial, zona económica exclusiva, plataforma continental y de los demás fondos marinos que estén bajo la soberanía nacional.

2. Lo dispuesto en el apartado anterior se entenderá sin perjuicio de los regímenes tributarios forales de concierto y convenio económico en vigor, respectivamente, en los Territorios del País Vasco y en la Comunidad Foral de Navarra.

#### **Artículo 12.** *Tratados y convenios.*

Lo establecido en esta Ley se entenderá sin perjuicio de lo dispuesto en los tratados y convenios internacionales que hayan pasado a formar parte del ordenamiento interno, de conformidad con el artículo 96 de la Constitución Española.

#### **Artículo 13.** *Hecho imponible.*

1. Constituye el hecho imponible la extracción en el territorio español de gas, petróleo y condensados, en las concesiones de explotación de yacimientos de hidrocarburos a las que hace referencia el título II de la Ley 34/1998, de 7 de octubre, del Sector de Hidrocarburos.

2. Respecto a los conceptos y términos con sustantividad propia que aparecen en este capítulo, salvo los definidos en él, se estará a lo dispuesto en la normativa del sector de hidrocarburos de carácter estatal.

#### **Artículo 14.** *Contribuyentes.*

Son contribuyentes del impuesto las personas jurídicas y entidades que realicen las actividades señaladas en el artículo anterior.

#### **Artículo 15.** *Base imponible.*

1. La base imponible del impuesto estará constituida por el valor de la extracción del gas, petróleo y condensados.

Se entenderá por valor de la extracción la suma del valor de los productos incluidos en el ámbito objetivo del impuesto que hayan sido extraídos durante el período impositivo una vez realizado el primer tratamiento de depuración y separación.

La cantidad de gas, petróleo y condensados se determinará atendiendo al volumen medido en los dispositivos de medición de la extracción de hidrocarburos a los que hace referencia el artículo 8. Esta medición se corresponderá con el volumen total en cabeza de

pozo, minorado en las cantidades de agua, CO<sub>2</sub> y otras sustancias ajenas que sean retiradas dentro del proceso de depuración y separación que sea llevado a cabo por el propio operador.

A estos efectos, el valor de la extracción se calculará aplicando al precio de referencia aprobado mediante orden del Ministro de Industria, Energía y Turismo, el volumen total de producto extraído. Dicho volumen se expresará:

- a) Petróleo y condensados: en barriles de petróleo cuya capacidad y condiciones de medición se determinarán en la citada orden.
- b) Gas natural: en metros cúbicos, medidos a cero grados centígrados de temperatura y un bar de presión.

El precio de referencia de cada producto será el resultado de calcular la media aritmética de los precios de los doce meses en cada periodo impositivo. Dichos precios mensuales se calcularán tomando como referencia la cotización de cada producto en los mercados más representativos.

Adicionalmente, en dicha orden se recogerán los factores de conversión que resulten oportunos y aquéllas otras particularidades que se consideren necesarias para la correcta aplicación de lo dispuesto en este artículo.

2. La base imponible definida en el apartado anterior se determinará para cada concesión de explotación en la que se realicen las actividades señaladas en el artículo 13.

**Artículo 16.** *Período impositivo y devengo.*

1. El período impositivo coincidirá con el año natural, salvo en el supuesto de cese del ejercicio de la actividad de la concesión de explotación, en cuyo caso finalizará el día en que se entienda producido dicho cese.

2. El impuesto se devengará el último día del período impositivo.

**Artículo 17.** *Escala de gravamen.*

1. Cuando la producción sea petróleo y condensados, el impuesto se exigirá de acuerdo con la siguiente escala de gravamen:

Barriles extraídos en periodo impositivo	Tipo impositivo	
	Explotación en tierra	Explotación marina
Hasta 365.000	2 %	1 %
Desde 365.001 hasta 3.650.000	6 %	5 %
Más de 3.650.000	8 %	7 %

2. En el caso del gas, el impuesto se exigirá de acuerdo con la siguiente escala de gravamen:

Volumen extraído periodo impositivo	Tipo impositivo		
	Explotación marina	Explotación en tierra	
		Convencional	Convencional
Hasta 32.850.000 m <sup>3</sup>	1 %	3 %	1 %
De 32.850.000 hasta 164.250.000 m <sup>3</sup>	3 %	4 %	3 %
Más de 164.250.000 m <sup>3</sup>	4 %	5 %	4 %

A estos efectos, se entenderá como extracción no convencional aquélla que requiere la previa aplicación de técnicas de fracturación hidráulica de alto volumen, consistentes en la inyección en un pozo de 1.000 m<sup>3</sup> o más de agua por fase de fracturación, o de 10.000 m<sup>3</sup> o más de agua durante todo el proceso de fracturación y como convencional, aquélla que se realiza mediante el uso de las restantes técnicas.

**Artículo 18.** *Cuota íntegra.*

La cuota íntegra es la cantidad resultante de aplicar a la base imponible la escala de gravamen establecida en el artículo anterior.



**Artículo 19.** *Liquidación y pago.*

1. Los contribuyentes estarán obligados a autoliquidar el impuesto e ingresar la cuota en los primeros 20 días naturales del mes de abril del año posterior al del devengo del impuesto, de acuerdo con las normas y modelos que establezca el Ministro de Hacienda y Administraciones Públicas.

2. Dentro de los 20 primeros días naturales del mes de octubre del año del devengo del impuesto, los contribuyentes deberán efectuar un pago fraccionado a cuenta de la liquidación correspondiente al período impositivo en curso, de acuerdo con las normas y modelos que establezca el Ministro de Hacienda y Administraciones Públicas.

La base para calcular el pago fraccionado se determinará en función del valor de la extracción durante los seis primeros meses de cada año natural, aplicando las normas establecidas en el artículo 15 para determinar dicho valor y el precio de referencia que, a estos efectos, se apruebe mediante orden del Ministro de Industria, Energía y Turismo.

El precio de referencia de cada producto será el resultado de calcular la media aritmética de los precios de los seis primeros meses del año. Dichos precios mensuales se calcularán tomando como referencia la cotización de cada producto en los mercados más representativos.

La cuantía del pago fraccionado será el resultado de aplicar a la base prevista en el párrafo anterior la correspondiente escala de gravamen recogida en el artículo 17.

**Artículo 20.** *Infracciones y sanciones.*

Las infracciones tributarias relativas al presente impuesto serán calificadas y sancionadas de conformidad con lo previsto en la Ley 58/2003, de 17 de diciembre, General Tributaria.

## CAPÍTULO III

**Canon de superficie****Artículo 21.** *Canon de superficie.*

1. El canon de superficie es una tasa que grava los derechos de utilización privativa o de aprovechamiento especial del dominio público estatal de hidrocarburos con ocasión del otorgamiento de determinadas autorizaciones de exploración, de los permisos de investigación y de las concesiones de explotación regulados en el título II de la Ley 34/1998, de 7 de octubre, del Sector de Hidrocarburos, así como la ocupación de terrenos, subsuelo o fondos marinos, para la perforación de sondeos y la adquisición de datos sísmicos.

2. Estarán obligados al pago de esta tasa como contribuyentes los titulares de autorizaciones de exploración, permisos de investigación, concesiones de explotación.

3. Este canon se regirá por lo dispuesto en esta Ley y por lo establecido en la Ley 8/1989, de 13 de abril, de Tasas y Precios Públicos, y demás normativa tributaria que sea de aplicación.

4. En el caso de titularidad de permisos de investigación y concesiones de explotación de hidrocarburos, se exigirá un canon por hectárea y año con arreglo a las tarifas primera y segunda, según proceda:

<b>Tarifa primera: permisos de investigación</b>	<b>Euros/Ha y año</b>
1. Durante la vigencia del permiso	0,07631
2. Durante cada prórroga	0,15262

<b>Tarifa segunda: concesiones de explotación</b>	<b>Euros/Ha y año</b>
1. Durante los cinco primeros años	1,907752
2. Durante los siguientes cinco años	5,341706
3. Durante los siguientes cinco años	14,117364
4. Durante los siguientes cinco años	17,551318
5. Durante los siguientes cinco años	14,117364
6. Durante los siguientes cinco años	7,249458

Tarifa segunda: concesiones de explotación	Euros/Ha y año
7. Durante las prórrogas	5,341706

5. Los cánones de superficie correspondientes a las tarifas primera y segunda especificados anteriormente se devengarán a favor del titular del dominio público estatal, el día primero de enero de cada año natural, en cuanto a todos los permisos o concesiones existentes en esa fecha, debiendo ser satisfechos durante el primer trimestre del mismo.

6. Cuando los permisos de investigación o concesiones de explotación se otorguen después del primero de enero, en el año del otorgamiento se abonará como canon la parte de las cuotas anuales que proporcionalmente corresponda al tiempo que medie desde la fecha del otorgamiento hasta el final del año natural. En estos casos, el canon se devengará el día del otorgamiento del permiso o concesión y habrá de ser satisfecho en el plazo de 90 días, contados desde esta fecha.

7. Igual criterio se seguirá en los casos de extinción de los permisos de investigación o de las concesiones de explotación, debiendo pagarse el canon que corresponda a los días efectivos de vigencia en dicho año natural.

8. La perforación de sondeos de investigación o explotación estará sujeta al pago del canon de acuerdo con la tarifa tercera:

Tarifa Tercera: perforación de sondeos en permisos de investigación y concesiones de explotación	Euros/sondeo
1. Sondeo terrestre	125.000
2. Sondeo marino	600.000

9. La adquisición de datos sísmicos mediante autorizaciones de exploración o bien en permisos de investigación o concesiones de explotación estará sujeta al pago del canon de acuerdo con la tarifa cuarta:

Tarifa Cuarta: Adquisición de campañas sísmicas en autorizaciones de exploración, permisos de investigación y concesiones de explotación	Importe
1. Campaña sísmica 2D (€/m)	0,3000
2. Campaña sísmica 3D (€/m <sup>2</sup> )	0,0003

10. Los cánones de las tarifas tercera y cuarta se devengarán cuando comiencen los trabajos destinados a la campaña sísmica o a la perforación del sondeo que, salvo prueba en contrario, se presumirán comenzados a la emisión del último de los actos de control municipal preceptivo, cuando éste se ubique en territorio nacional o a la emisión de la autorización administrativa sectorial, si se ubica en subsuelo del mar territorial, zona económica exclusiva, plataforma continental y en los demás fondos marinos que estén bajo la soberanía nacional.

A estos efectos, no se considerará que se esté perforando un nuevo sondeo:

a) Cuando se perforen uno o varios sondeos nuevos en un emplazamiento terrestre donde se hubiese perforado un sondeo que hubiese devengado la tasa durante los dos años anteriores.

Se entenderá por emplazamiento terrestre la superficie del terreno, delimitada de forma claramente identificable, tanto en los proyectos técnicos como in-situ, mediante cierre que no permita el acceso del público general, en la que se han realizado trabajos de acondicionamiento y construcción de obra civil para la posterior instalación de una torre de perforación y el restante equipamiento auxiliar y de apoyo, para la perforación de un sondeo y su posterior abandono temporal o definitivo.

b) Cuando la perforación consista en una re-entrada en un sondeo previamente perforado para su reprofundización o perforación de nuevos sondeos desviados a partir de algún punto de la trayectoria del primero.

c) Cuando los sondeos tengan una finalidad diferente a la de investigación o explotación, como es el caso de los sondeos de toma de testigos, de reinyección de fluidos, de monitorización u otros.

11. La gestión y recaudación de las tasas se efectuará por el Ministerio de Hacienda y Administraciones Públicas. Se habilita al Ministro de Hacienda y Administraciones Públicas para establecer el lugar y forma de pago de esta tasa.

#### CAPÍTULO IV

#### Pagos a los propietarios

**Artículo 22.** *Pagos a los propietarios de los terrenos suprayacentes.*

1. Los titulares de concesiones de explotación de yacimientos de hidrocarburos, salvo los de almacenamientos subterráneos, estarán obligados al pago de una cantidad anual a los propietarios de los terrenos suprayacentes comprendidos dentro del perímetro de referencia de acuerdo con lo establecido en la Ley 34/1998, de 7 de octubre, del Sector de Hidrocarburos y demás normativa de aplicación.

Dicha obligación se establecerá en el real decreto de otorgamiento de la concesión de explotación al que se refiere el artículo 25.2 de la Ley 34/1998, de 7 de octubre, del Sector de Hidrocarburos.

2. El importe anual a abonar a cada propietario se obtendrá de la aplicación de la siguiente fórmula:

$$Q_i = Q_T \times \frac{S_i}{S_T}$$

Donde,

a)  $Q_i$  es el importe a abonar anualmente al propietario «i», entendiéndose como tal el que ostentase la propiedad a 31 de diciembre del año de referencia así como aquellos otros que, sin tener tal condición, hubiesen sido expropiados por los titulares de la concesión para la construcción del emplazamiento y sus instalaciones inmediatamente afectas; dentro de éstas, no se considerarán incluidos obras lineales como gasoductos o líneas eléctricas.

b)  $Q_T$  es el 1 por ciento del valor monetario de la cantidad de hidrocarburos extraído que se obtendrá de la aplicación de los criterios del Capítulo II del Título II.

c)  $S_i$  es la superficie de la parcela titularidad del propietario «i» y efectivamente incluida dentro del perímetro de referencia.

d)  $S_T$  es la superficie total comprendida dentro del perímetro de referencia según se defina en cada concesión de explotación.

3. En el procedimiento de otorgamiento de la concesión de explotación se determinarán los propietarios de los terrenos suprayacentes beneficiarios de este pago. A estos efectos, la Administración General del Estado se dirigirá al órgano competente en materia de gestión catastral que le suministrará los datos relevantes correspondientes a dichos propietarios, que tendrá la consideración de interesados en el referido procedimiento.

Otorgada la concesión los titulares de la misma, se dirigirán a los propietarios requiriéndoles los datos relevantes para la efectividad del pago.

4. El cálculo de la cantidad de hidrocarburo extraída en el año natural correspondiente se determinará en aplicación de lo dispuesto en el artículo 15.

Las cantidades que resulten de la aplicación de la fórmula del apartado segundo serán abonadas por el operador a los propietarios correspondientes antes del 1 de junio del año natural de referencia. Previamente, aquél informará individualizadamente a éstos, al menos, sobre el importe del pago a realizar, las bases de cálculo del importe que les corresponda de forma transparente y fácilmente comprensible así como la existencia del procedimiento a que hace referencia el apartado 6.

Las cantidades que no hubiesen podido ser abonadas en el plazo correspondiente, se consignarán en la Caja General de Depósitos hasta su abono definitivo al propietario

correspondiente o, en su caso, transferencia al Tesoro al extinguirse la concesión de explotación.

5. Sin perjuicio de lo establecido en las disposiciones sobre régimen sancionador que pudiese corresponder, el impago de los pagos a que hace referencia este artículo, se considerará incumplimiento de las condiciones de otorgamiento y podrá dar lugar a la extinción de la concesión de explotación.

6. No obstante lo dispuesto en los apartados anteriores, el propietario podrá renunciar a este derecho notificándolo al Ministerio de Industria, Energía y Turismo.

7. Por orden del Ministro de Industria, Energía y Turismo se dictarán las disposiciones necesarias para la determinación de los perímetros de referencia que serán de aplicación, para la determinación de los pagos a propietarios de terrenos suprayacentes.

[...]

**Disposición adicional cuarta.** *Contratos en exclusiva de los operadores al por mayor.*

1. Los operadores al por mayor de productos petrolíferos con una cuota de mercado superior al 30 por ciento, no podrán incrementar el número de instalaciones en régimen de propiedad o en virtud de cualquier otro título que les confiera la gestión directa o indirecta de la instalación, ni suscribir nuevos contratos de distribución en exclusiva con distribuidores al por menor que se dediquen a la explotación de la instalación para el suministro de combustibles y carburantes a vehículos, con independencia de quién ostente la titularidad o derecho real sobre la misma.

No obstante lo anterior, podrán renovarse a su expiración los contratos preexistentes aunque con ello se supere la cuota de mercado anteriormente expresada.

Asimismo, los operadores al por mayor de productos petrolíferos con una cuota de mercado superior al 30 por ciento en dicha provincia o ámbito territorial, no podrán adquirir en régimen de propiedad ni explotar nuevas instalaciones cuando esto suponga un incremento de su cuota de mercado en función de las ventas anuales del ejercicio anterior, independientemente de que no se aumente el número de instalaciones en régimen de propiedad o en virtud de cualquier otro título que les confiera la gestión directa o indirecta de la instalación.

2. A los efectos de computar el porcentaje de cuota de mercado anterior se tendrá en cuenta lo siguiente:

a) Las ventas anuales del ejercicio anterior de las instalaciones para suministro a vehículos incluidas en la red de distribución del operador al por mayor u operadores del mismo grupo empresarial, contenidas en cada provincia. En el caso de los territorios extrapeninsulares, el cómputo se hará para cada isla y para Ceuta y Melilla de manera independiente.

b) Se considerarán integrantes de la misma red de distribución todas las instalaciones que el operador principal tenga en régimen de propiedad, tanto en los casos de explotación directa como en caso de cesión a terceros por cualquier título, así como aquellos casos en los que el operador al por mayor tenga suscritos contratos de suministro en exclusiva con el titular de la instalación.

c) Se entenderá que forman parte de la misma red de distribución todas aquellas instalaciones de suministro a vehículos cuya titularidad, según lo dispuesto en el apartado anterior, corresponda a una entidad que forma parte de un mismo grupo de acuerdo con lo dispuesto en el artículo 42 del Código de Comercio.

3. Por resolución del Director General de Política Energética y Minas se determinará anualmente el listado de operadores al por mayor de productos petrolíferos con una cuota de mercado superior al porcentaje establecido. Esta resolución se publicará en el «Boletín Oficial del Estado».

4. En el plazo de tres años, o cuando la evolución del mercado y la estructura empresarial del sector lo aconsejen, el Gobierno podrá revisar el porcentaje señalado en el apartado 1 o acordar el levantamiento de la prohibición impuesta en esta disposición.

[...]

**Disposición transitoria tercera.** *Pago a propietarios.*

Lo dispuesto en el capítulo IV del título II será de aplicación a las concesiones de explotación que se otorguen a partir de la entrada en vigor de la presente ley.

[...]

**Disposición transitoria séptima.** *Contratos en exclusiva de los operadores al por mayor.*

Lo dispuesto en la disposición adicional cuarta de esta Ley sobre contratos en exclusiva de los operadores al por mayor, será de aplicación a partir del 1 de julio de 2016, rigiendo hasta ese momento lo previsto en la disposición transitoria quinta de la Ley 11/2013, de 26 de julio, de medidas de apoyo al emprendedor y de estímulo del crecimiento y de la creación de empleo.

[...]

### § 5

Real Decreto 2362/1976, de 30 de julio, por el que se aprueba el Reglamento de la Ley sobre Investigación y Explotación de Hidrocarburos de 27 de junio de 1974

---

Ministerio de Industria  
«BOE» núm. 247, de 14 de octubre de 1976  
Última modificación: 17 de octubre de 2014  
Referencia: BOE-A-1976-19786

---

La Ley sobre Investigación y Explotación de Hidrocarburos de veintisiete de junio de mil novecientos setenta y cuatro aportó importantes innovaciones respecto a la anterior Ley de mil novecientos cincuenta y ocho, con el fin de acomodar el texto legal a la realidad de un campo en el que se han producido tantos cambios, no solo económicos, sino también tecnológicos, en las últimas décadas.

El presente Reglamento desarrolla la mencionada Ley de veintisiete de junio de mil novecientos setenta y cuatro siguiendo la línea innovadora marcada por ésta.

Por un lado se ha procurado la simplificación administrativa. A este fin la tramitación de los expedientes queda aligerada. Las aprobaciones se han reducido a un nivel decisorio generalmente inferior y muchas actuaciones obtienen aprobación automática. También se ha agilizado la transmisión de permisos.

Se actualizan conceptos tales como el de las coordenadas geográficas internacionales referidas al meridiano de Greenwich (en lugar de Madrid), de conformidad con las resoluciones adoptadas en los últimos años para toda la cartografía nacional.

Desaparece la mención de la peseta oro y se fijan nuevos valores de inversiones mínimas, más acordes con los costos de la Investigación petrolífera.

Por último puede citarse otra novedad en la sistemática del Reglamento. Se ha adoptado el criterio de integrar en un texto único los preceptos correspondientes a la Ley con los propios del Reglamento, al objeto de simplificar las consultas. De aquí que se hayan reproducido los Artículos de la Ley con su misma numeración, reemplazando en éstos la mención «la presente Ley» por la de «la ley y el presente Reglamento» si bien se han suprimido las referencias, ahora innecesarias, a la zona B y zona C, subzona d (Sáhara y su plataforma continental).

En su virtud en cumplimiento de lo dispuesto en la Disposición final segunda de la Ley sobre Investigación y Explotación de Hidrocarburos de veintisiete de junio de mil novecientos setenta y cuatro, y de conformidad con el dictamen del Consejo de Estado, a propuesta del Ministro de Industria y previa deliberación del Consejo de Ministros en su reunión del día treinta de julio de mil novecientos setenta y seis,

DISPONGO:



**Artículo único.**

Se aprueba el Reglamento para aplicación de la Ley sobre Investigación y Explotación de Hidrocarburos de veintisiete de junio de mil novecientos setenta y cuatro.

**REGLAMENTO PARA APLICACIÓN DE LA LEY SOBRE INVESTIGACIÓN Y EXPLOTACIÓN DE HIDROCARBUROS DE 27 DE JUNIO DE 1974**

**CAPÍTULO I**

**Disposiciones generales**

**Artículo 1.**

1.1. El presente Reglamento tiene por objeto el desarrollo de la Ley 21/1974 de 27 de junio que establece el régimen jurídico de la exploración, investigación y explotación de los yacimientos, de hidrocarburos líquidos y gaseosos, así como de las actividades de transporte, almacenamiento, depuración y refinado de los hidrocarburos obtenidos, cuando sean realizadas por los propios investigadores o explotadores mediante instalaciones anexas a las de producción.

1.2. A los efectos de la Ley y del presente Reglamento, se entenderá por hidrocarburos líquidos o gaseosos, toda concentración o mezcla natural de hidrocarburos en tales estados físicos, incluidas las sustancias de cualquier otra naturaleza que con ellos se encuentren en combinación, suspensión, mezcla o disolución.

1.3. Los yacimientos de hidrocarburos sólidos naturales, tales como rocas asfálticas, ceras naturales, arenas, esquistos o pizarras bituminosas y cualquier otra clase de rocas similares, continuarán rigiéndose por la legislación minera.

2.1. Son patrimonio inalienable e imprescriptible de la Nación los yacimientos existentes en el territorio nacional y en el subsuelo del mar territorial y de los fondos marinos que estén sometidos, a efectos de su exploración, investigación y explotación, a la soberanía nacional, con arreglo a las leyes españolas y convenciones internacionales vigentes ratificadas por España. Dichos yacimientos son bienes de dominio público, cuya exploración, investigación y explotación podrá asumir directamente el Estado o ceder en la forma y condiciones que las leyes establecen.

**Artículo 2.**

1.1. El ámbito geográfico de aplicación de la Ley y de este Reglamento queda dividido en las siguientes zonas:

Zona A. Territorio peninsular e insular y territorios españoles del Norte de África.

Zona C. Subsuelo del mar territorial y de los demás fondos marinos que se subdivide en las siguientes subzonas:

- a) Costas mediterráneas.
- b) Costas atlánticas, excepto la subzona c.
- c) Islas Canarias.

1.2. Excepcionalmente, las islas que no tengan la extensión superficial suficiente para poder ser otorgadas como un permiso terrestre, podrán quedar incluidas, a los efectos de este Reglamento, en los correspondientes permisos marinos de la zona C, o ser otorgadas total o parcialmente con áreas submarinas adyacentes a sus costas.

**Artículo 3.**

1. Los titulares de las autorizaciones, permisos y concesiones a que se refiere la Ley y el presente Reglamento, gozarán para la realización de las actividades que en ellas se regulan, del beneficio de expropiación forzosa u ocupación temporal de los bienes y derechos que requiera la ubicación de las labores, instalaciones y servicios necesarios para el ejercicio de su actividad, así como de servidumbre de paso en los casos en que sea precisa, para toda

## § 5 Reglamento de la Ley sobre Investigación y Explotación de Hidrocarburos

---

clase de vías de acceso de líneas de transporte y distribución de energía y de canalizaciones de líquidos y gases.

2. A tal fin se declara de utilidad pública la investigación, explotación, transporte, almacenamiento, depuración y refinado de los hidrocarburos naturales, así como sus instalaciones y servicios anejos.

3. El otorgamiento de autorizaciones de exploración, permisos de investigación, concesiones de explotación y autorizaciones para actividades de transporte, almacenamiento, depuración y refinado, llevará implícita la declaración de utilidad pública. La aprobación de los respectivos proyectos y planes a que se refieren los apartados 1.º del artículo 23 y 3 del artículo 30, llevará asimismo implícita la declaración de necesidad de ocupación de los terrenos siempre que se formule la relación concreta e individualizada a que se refiere el artículo 17 de la Ley de Expropiación Forzosa y en la que se describan, en todos los aspectos, material y jurídico los bienes o derechos que considere de necesaria expropiación.

4. En caso de prórroga de las autorizaciones, permisos o concesiones, quedará automáticamente prorrogado el derecho a la ocupación temporal de los terrenos necesarios para las labores y servicios, sin perjuicio de la nueva indemnización que pudiera corresponder por la mayor duración de la ocupación.

5. La ocupación se acordará por la Delegación Provincial correspondiente del Ministerio de Industria.

### Artículo 4.

1. El Estado podrá realizar por sí mismo, las actividades que se mencionan en el artículo 1.º las cuales se ejercerán, en cada caso con sujeción a lo dispuesto en la Ley y en este Reglamento, por el organismo y en la forma y condiciones que acuerde el Gobierno, mediante Decreto a propuesta del Ministerio de Industria.

2. El Gobierno, a propuesta del Ministerio de Industria, establecerá el programa nacional de exploración, investigación y explotación de hidrocarburos, al que se ajustará la acción estatal en cuanto al aprovechamiento de los recursos objeto de la Ley. Este programa guardará la debida adecuación a las previsiones de los planes nacionales de desarrollo.

3. La realización de cualquiera de las actividades a que se refiere la Ley por personas jurídicas públicas o privadas se efectuará mediante el otorgamiento de autorizaciones, permisos o concesiones en la forma y con las condiciones establecidas en la Ley y en el presente Reglamento.

a) La exploración podrá realizarse por personas naturales o jurídicas, españolas o extranjeras en las condiciones previstas en los artículos 12 y 13 del presente Reglamento, previas las autorizaciones que en los mismos se señalan.

b) La investigación exige el otorgamiento del permiso correspondiente pudiendo ser titulares del mismo las personas que se señalan en el artículo 6.º del presente Reglamento.

c) La explotación se realizará mediante concesión, salvo en el caso de que el Estado asuma la actividad.

d) Las restantes actividades de transporte, almacenamiento, depuración y refinado de los productos obtenidos podrán realizarse previas las autorizaciones oportunas.

4. A los efectos del apartado anterior, la tramitación de los expedientes comprendidos en el ámbito de la Ley y del presente Reglamento, será efectuada por la Dirección General de la Energía, que a tal fin dispondrá de la adecuada unidad administrativa.

### Artículo 5.

1. El titular de un permiso de investigación, podrá investigar la superficie otorgada en las condiciones establecidas en la Ley y en este Reglamento y aprovechar los hidrocarburos descubiertos conforme a lo dispuesto en el artículo 15.

2. La concesión de explotación confiere a su titular el derecho a realizar la explotación de los yacimientos de hidrocarburos descubiertos en el área de la concesión y a continuar la investigación de la superficie que conserve vigente, tanto en la concesión como en la parte que pueda subsistir como permiso, así como a la obtención de autorizaciones para las actividades de almacenamiento, transporte, depuración y refinado de los productos obtenidos,

## § 5 Reglamento de la Ley sobre Investigación y Explotación de Hidrocarburos

---

debiéndose otorgar tales autorizaciones y efectuar esas operaciones en la forma y condiciones previstas en la Ley y el presente Reglamento.

3.1 Los permisos de investigación y las concesiones de explotación sólo podrán ser otorgados, Individualmente o en titularidad compartida, a personas jurídicas públicas o sociedades anónimas que, además de cumplir las condiciones que se establecen en el artículo 6.º, demuestren, a juicio de la Administración, su solvencia técnica y financiera para llevar a cabo las operaciones de investigación y, en su caso, de explotación de las áreas solicitadas.

3.2 En el caso de titularidad compartida la solvencia técnica y económica estará referida al conjunto de los partícipes, sin que sea exigible a cada uno de ellos individualmente.

4. El otorgamiento de la autorización de exploración, del permiso de investigación y de la concesión de explotación, así como la autorización por el Ministerio de Industria de las instalaciones que se realicen al amparo de la Ley, se entenderán sin perjuicio de las autorizaciones o concesiones que su titular debe obtener de otros Departamentos o entidades públicas en función del lugar en donde haya de realizarse la actividad correspondiente.

### Artículo 6.

1. Además de las personas jurídicas públicas, podrán ser titulares de permisos de investigación, concesiones de explotación y autorizaciones para almacenamiento, transporte, depuración y refino, las sociedades anónimas españolas en cuyo objeto social esté incluida la realización de estas actividades.

2. Las personas físicas o jurídicas extranjeras podrán tomar parte en dichas operaciones constituyendo una sociedad anónima española o participando en una ya existente, de análoga naturaleza mercantil, que incluya aquellas en su objeto social.

3.1. Previa autorización del Consejo de Ministros podrán ser titulares exclusivamente de permisos de investigación y con cesiones de explotación las sociedades anónimas extranjeras cuyo objeto social comprenda las citadas actividades mediante el establecimiento de una sucursal en España.

3.2. Asimismo tales sucursales podrán obtener las autorizaciones que procedan para la depuración, almacenamiento y transporte de los hidrocarburos que produzcan en el área otorgada.

3.3. En el caso de que la sociedad haya presentado su solicitud bajo la fórmula de sucursal, deberá acreditar su inscripción en el Registro Mercantil, o tener ésta en tramitación, de acuerdo con lo dispuesto en el artículo 21 del Código de Comercio y en los artículos 84 y 88 del Reglamento del Registro Mercantil, remitiendo ulteriormente los justificantes de la inscripción definitiva en la forma detallada en el artículo 23 de este Reglamento.

4. Por excepción, el Gobierno, cuando considere que existen razones de interés público que así lo aconsejen, podrá otorgar permisos de investigación a sociedades anónimas españolas cuyo objeto social no prevea esta actividad, a condición de que éstas procedan a la correspondiente modificación de sus Estatutos sociales, en el plazo de seis meses a partir del otorgamiento.

### Artículo 7.

1.1. A los fines de la Ley las personas físicas y jurídicas extranjeras, gozarán de libertad de inversión de capital. La inversión deberá realizarse mediante la aportación de divisas o de maquinaria, equipos y asistencia técnica que se precisen para el desenvolvimiento de su actividad, cuando no puedan obtenerse en España en condiciones técnicas y económicas satisfactorias, apreciadas como tales por el Ministerio de Industria.

1.2. Además de las aportaciones dinerarias, tendrán la consideración de aportaciones en divisas las que, previa autorización global o Individual de la Dirección General de la Energía, realicen directamente en el exterior las personas físicas o jurídicas extranjeras a favor de los titulares definidos en el artículo 6.º de la Ley.

1.3. En cuanto a la valoración de la maquinaria y equipo, se admitirá como máximo, la que se fije a efectos del pago de derechos arancelarios.

1.4. La Inversión mediante asistencia técnica, requerirá la previa autorización de la Dirección General de la Energía.

## § 5 Reglamento de la Ley sobre Investigación y Explotación de Hidrocarburos

---

1.5. En todo caso, el valor de estas aportaciones podrá ser revisado por el Ministerio de Industria, atendiendo a los costos de origen, estado de los equipos y demás circunstancias.

2.1. Las inversiones de capital también podrán realizarse, total o parcialmente, apartando pesetas procedentes de beneficios o capitales que tengan la condición de transferibles al exterior o la de convertibles, de acuerdo con la legislación vigente.

2.2. A las personas físicas y jurídicas extranjeras que participen en sociedades españolas o que realicen las actividades previstas en la Ley mediante el establecimiento de una sucursal en España, le será de aplicación, en lo no previsto en las disposiciones específicas sobre la materia, lo dispuesto en las normas generales sobre inversiones extranjeras en España.

3. De autorizarse por el Ministerio de Industria, la importación de tecnología, el número total de empleados no españoles en cada empresa autorizada, no podrá superar el 20 por 100.

4.1. En las empresas cuya actividad está regulada por la Ley y el presente Reglamento, el número de técnicos titulados de nacionalidad extranjera, fijos o temporales, deberá ser siempre inferior al de los nacionales con análogas funciones.

4.2. A estos efectos, se considerarán técnicos nacionales los que hayan obtenido su titulación en España y los extranjeros que la tengan reconocida por convalidación.

5. En igualdad de condiciones y características para la contratación de servicios, tendrán preferencia, los contratistas españoles y para el empleo de maquinaria y equipos los fabricados en España.

### **Artículo 8.**

1. No podrán ser titulares ni participar mayoritariamente de los permisos y concesiones a que se refiere la Ley, de forma directa o indirectamente, por persona física o jurídica interpuesta, los Estados o Gobiernos extranjeros ni las sociedades o entidades que dependan financieramente de ellos cuando éstos, de cualquier manera, puedan ejercer el control de las mismas. Quedan exceptuadas las sociedades financiadas por la Corporación Financiera Internacional.

2. No obstante, el Consejo de Ministros, a propuesta del Ministerio de Industria y con informe de los de Asuntos Exteriores y de Hacienda, podrá modificar excepcionalmente la citada limitación.

3. Las sociedades o entidades no españolas en las que tengan participación Estados o Gobiernos extranjeros sólo podrán realizar las actividades a que se refiere la Ley constituyendo una sociedad anónima española, o participando en una ya existente, de análoga naturaleza mercantil, que incluya aquellas en su objeto social.

### **Artículo 9.**

1. En las sociedades anónimas españolas con participación extranjera, el número de Consejeros no españoles, no podrá exceder del proporcional a la parte de capital extranjero.

2. Si estas sociedades estuvieran administradas por uno o varios administradores o gerentes, y alguno de ellos fuera extranjero, sus facultades deberán ser mancomunadas y no solidarias, sin que el número de los no españoles, pueda exceder tampoco del proporcional a la parte de capital extranjero. El Presidente del Consejo de Administración y el Consejero delegado, deberán ser en su caso, españoles. Si hubiera un solo administrador o gerente deberá, asimismo, poseer la nacionalidad española.

### **Artículo 10.**

1. Los permisos y concesiones pueden ser transmitidos, previa autorización del Ministerio de Industria, a favor de quienes reúnan y cumplan las condiciones y requisitos exigidos por la Ley y el presente Reglamento, para ser titulares de los mismos.

2. Asimismo, requerirán dicha autorización, los convenios entre compañías que entrañen participación en los productos obtenidos o en el beneficio derivado de la explotación, cualquiera que sea la forma jurídica del pacto.

3. No producirán efecto alguno entre las partes ni frente a terceros, los negocios jurídicos a que este Artículo se refiere, realizados sin la autorización requerida por el mismo.

## § 5 Reglamento de la Ley sobre Investigación y Explotación de Hidrocarburos

---

4.1. En el caso de transmisión a una o más sociedades, se presentará en el correspondiente Registro a que se hace mención en el Artículo 70 de este Reglamento, el proyecto de contrato cuya aprobación se solicita firmado por todos los titulares y adquirentes. Las partes no poseedoras del permiso o concesión, si no son titulares de otros en vigor, demostrarán que reúnen los requisitos que para ser titular señala el capítulo I de la Ley, o aquellos que le sean exigibles si la competencia técnica o económica es aportada por los otros socios.

4.2. En el plazo de sesenta días, la Dirección General de la Energía, propondrá al Ministro de Industria la resolución que proceda.

5.1. Cuando la transmisión se efectúe entre los propios cotitulares del permiso o concesión, el titular o cotitulares subsistentes, deberán acreditar que conservan la competencia técnica y económica, así como que reúnen las condiciones de capacidad jurídica a que se refiere el artículo 8.º y que no incurren en las limitaciones que se señalan en el artículo 19.

5.2. En el caso de que el titular o cotitulares subsistentes acrediten el cumplimiento de las condiciones a que se refiere el párrafo anterior, la Dirección General de la Energía propondrá en el plazo de treinta días al Ministro de Industria el otorgamiento de la autorización.

6. Otorgada la autorización, el proyecto de contrato se convertirá en definitivo.

7.1. En los casos de titularidad compartida de permisos y concesiones, las compañías cotitulares podrán establecer o la Administración exigir, contratos o convenios de colaboración regulando sus relaciones y actividades, que deberán ser aprobados por la Dirección General de la Energía.

7.2. De incluirse en tales contratos cláusulas que eventualmente pudieran ocasionar alteraciones en las participaciones de los titulares, la resolución de la Dirección no implicará, producido el hecho, la efectividad de tales transmisiones, las cuales se hallarán sujetas, en todo caso, a la aprobación prevista en los apartados anteriores.

8. Cuando se transmitan simplemente acciones, sin cambios en la titularidad de permisos o concesiones, no se requerirá aprobación expresa, pero la sociedad deberá en todo momento poder acreditar, bajo apercibimiento de anulabilidad, que se mantiene la capacidad técnica y económica que le corresponda y que la transacción no vulnera ninguna de las limitaciones contenidas en los artículos 8.º y 19.

### **Artículo 11.**

1.1. Los titulares de autorizaciones de exploración, permisos de investigación y concesiones de explotación, estarán obligados a proporcionar al Ministerio de Industria, las informaciones que éste les solicite, respecto a las características del yacimiento y a los trabajos, producciones e inversiones que realicen, y los informes geológicos y geofísicos referentes a sus autorizaciones, permisos y concesiones, así como los demás datos que este Reglamento determina, todo esto sin perjuicio de lo que prescribe el artículo 6.º de la Ley de Minas.

1.2. La Dirección General de la Energía, podrá solicitar en todo momento de los titulares, datos sobre la marcha y resultados de las investigaciones en curso y realizar las comprobaciones que estime oportunas.

1.3. Los titulares de permisos y concesiones deberán remitir, por duplicado, los documentos y datos siguientes:

a) Planes de labores. En el plazo de tres meses a partir de la fecha de vigencia del permiso de investigación, se presentará el plan de labores a desarrollar dentro del primer año de vigencia. La presentación de los planes de labores para los restantes años de vigencia habrá de efectuarse con treinta días de anticipación a la fecha de iniciación del año de vigencia correspondiente. Para la ejecución de las labores, y en igualdad de circunstancias, deberá darse la debida preferencia a los contratistas, servicios, materiales y equipos españoles. Todos los planes de labores, que deberán ir acompañados del correspondiente presupuesto detallado de ejecución, irán suscritos por el Director facultativo y visados por el Colegio Profesional correspondiente a aquél, en el caso de que así lo exija el Colegio a que pertenezca.



## § 5 Reglamento de la Ley sobre Investigación y Explotación de Hidrocarburos

b) Informe mensual: Antes del día 15 de cada mes, con los datos estadísticos de las actividades desarrolladas en el permiso o concesión en el mes precedente relativos a geología, geofísica, perforación y producción.

c) Estadillo trimestral de inversiones: Con independencia de los resultados económicos, por años de vigencia, mencionados en el apartado d), cada operadora, deberá remitir en el mes siguiente a cada trimestre natural su estimación de inversiones en el trimestre precedente, desglosada por permisos.

d) Memoria anual: Dentro de los tres meses siguientes a la fecha de aniversario de la vigencia de cada concesión y cada permiso –o grupo de permisos o concesiones colindantes con identidad de participación de los titulares, vigencia y obligaciones–, el titular presentará una Memoria de los trabajos ejecutados, en el precedente año de vigencia, con la debida justificación de las inversiones realizadas de acuerdo con las condiciones del otorgamiento. Con la excepción de los permisos y concesiones de los que sea 100 por 100 titular el Estado, estas inversiones deberán venir certificadas por una entidad de auditores o censores jurados de cuentas, sin perjuicio de la facultad que en todo momento tiene la Dirección General de la Energía de efectuar las inspecciones que estime necesarias.

e) Informe de implantación de un sondeo: Un mes antes de su comienzo. Incluirá los datos sobre su localización, coordenadas, objetivo, profundidad prevista, equipo a emplear y presupuesto.

f) Informe semanal: Durante la fase de perforación, en el que se especificará: Fecha del último día del informe; profundidad en metros en esa fecha; días transcurridos desde el comienzo del sondeo; piso geológico probable; incidencias destacables (entubaciones, diagráfias, testigos, indicios, pruebas de producción), programa previsto para la próxima semana (perforación, entubados, cementaciones); fecha de abandono en su caso.

g) Incidencias excepcionales. Se comunicarán telefónicamente, telegráficamente, o por telex, a la unidad competente. La ejecución de cualquier prueba de producción deberá ser notificada con la máxima antelación posible. Sin perjuicio de la eventual asistencia a la prueba de un Funcionario de la Dirección General de la Energía, cualquier aparición de hidrocarburos será notificada por el medio más rápido, y confirmada por escrito dentro de las cuarenta y ocho horas.

h) Informe de fin de sondeo. En el plazo de dos meses desde su conclusión: Ficha-resumen del sondeo; una Memoria con la recopilación completa de los datos obtenidos; sus resultados geológicos, paleontológicos, descripción de la columna atravesada, resultados petrolíferos, pruebas de producción efectuadas, parámetros mecánicos, y medidas de abandono. Se incluirá asimismo, a las escalas normales en la industria, el gráfico principal del sondeo con su representación geológica, litológica y mecánica y la colección de diagráfias efectuadas.

i) Informes geológicos y geofísicos. A la renuncia o expiración del permiso, en la forma prescrita en el apartado 1.2 del artículo 73.

1.4. De conformidad con lo previsto en el artículo 6.º de la Ley de Minas, el titular deberá suministrar al Instituto Geológico y Minero de España, si ésta lo solicita, los datos referentes a todos sus sondeos de más de 25 metros en tierra, o de cualquier profundidad en las áreas sumergidas. Estos datos se hallan sujetos a la confidencialidad a que se refiere el apartado 2 de este artículo.

2.1. Los datos geológicos, geofísicos, económicos y los de los resultados de sondeos se considerarán estrictamente confidenciales y no podrán ser comunicados a terceros sin autorización expresa del titular, durante la vigencia del permiso de investigación o de la concesión de explotación.

2.2. No se considerarán como confidenciales: Los datos de otras sustancias minerales puestas de manifiesto durante las operaciones del titular y de cuya importancia deberá dar cuenta; las informaciones de carácter general sobre características de las investigaciones realizadas; mapas de situación de sondeos y trabajos; datos estadísticos de actividades; volumen global de inversiones; fichas resumen de los sondeos incluyendo los techos de las formaciones atravesadas; producciones extraídas; exportaciones, y otros datos cuya divulgación apruebe la Dirección General de la Energía.

2.3. Inmediatamente de finalizado el proceso de datos y la interpretación en su caso, de los trabajos efectuados al amparo de las autorizaciones de exploración en áreas libres,



habrá de entregarse a la Dirección General de la Energía la totalidad de la información obtenida. Transcurrido un año desde la fecha de terminación de los trabajos de campo, la documentación correspondiente perderá su carácter de confidencial.

2.4. La información procedente de permisos y concesiones cuya titularidad, por cualquier razón no se mantengan en vigor, permanecerá bajo la custodia de la Dirección General de la Energía quien podrá autorizar su examen y aun su publicación o eventual reproducción.

## CAPÍTULO II

### De la exploración e investigación

#### Artículo 12.

1.1. No necesitará autorización administrativa la exploración superficial terrestre de mero carácter geológico, que podrá efectuarse libremente en todo el territorio nacional.

1.2. La citada exploración comprende los métodos geológicos de campo y gabinete entendiéndose como tales los reconocimientos del terreno, las tomas de muestras, trabajos fotogeológicos y, en general, todo lo que suponga un estudio de la superficie del suelo, su constitución estructural, mineralogía y paleontología.

2.1. El Ministerio de Industria, previa petición motivada en la que se indiquen los criterios técnicos que orienten la exploración y cuando razones de interés público no aconsejen lo contrario, podrá autorizar en áreas libres trabajos de exploración de carácter geofísico u otros que no impliquen la ejecución de perforaciones profundas.

2.2. Requerirán autorización del Ministerio de Industria, por consiguiente, todos los métodos geofísicos o geoquímicos de prospección, así como la ejecución de otros trabajos aéreos, marinos y terrestres o sondeos someros, entendiéndose como tales los de menos de 300 metros.

2.3. Toda persona física o jurídica que reúna los requisitos señalados en el apartado 3. a) del artículo 4.º del presente Reglamento, podrá solicitar de la Dirección General de la Energía autorizaciones de exploración de hidrocarburos, a fin de llevar a efecto el reconocimiento y estudio de ciertas zonas o efectuar determinados trabajos, que permitan seleccionar las áreas de mayor interés para solicitar permisos de investigación.

2.4. Estas autorizaciones no conceden a su titular prioridad en la petición de permisos de investigación, aunque la ejecución de los trabajos se valorará entre los criterios para el otorgamiento de permisos en la zona. En el caso de que el titular de la autorización de exploración obtuviera ulteriormente permisos de Investigación en las mismas áreas, la inversión efectuada para los trabajos comprendidos en la autorización, será computable a los efectos de sus obligaciones mínimas de inversión.

2.5. A los fines anteriores, la solicitud constará de los siguientes documentos:

a) Instancia dirigida al Director general de la Energía en la que se harán constar: Nombre y apellidos o razón social del solicitante, y domicilio. Cuando se actúa en representación de otra persona natural o jurídica, se estará a lo dispuesto en el artículo 24 de la Ley de Procedimiento Administrativo.

b) Para la zona A, plano de situación de los trabajos a escala 1:50.000, expresando las provincias y términos municipales afectados por la solicitud. Para la zona C, plano a escala 1:100.000.

c) Programa de exploración, con indicación de las técnicas a emplear, medios disponibles para su desarrollo y detalle de las operaciones a realizar sobre la superficie del terreno, kilómetros de perfiles, número de estaciones, presupuesto de inversiones, programa de su financiación y plazo para su ejecución.

2.6. Las solicitudes, con los documentos reseñados en los apartados a), b) y c), se presentarán, en ejemplar triplicado, acompañadas de tantas copias como provincias resulten afectadas por el área de la autorización solicitada. Uno de los ejemplares originales será devuelto al interesado, con el sello y fecha de la entrada.

**Artículo 13.**

1.1. Dichas autorizaciones se otorgarán sin perjuicio de los permisos o concesiones que su titular deba obtener de otros Departamentos o entidades públicas, por razón del lugar donde haya de efectuarse la exploración.

1.2. En caso de terrenos de propiedad privada, habrá de obtenerse permiso del dueño del terreno. Si éste fuera denegado, el titular de una autorización de exploración en áreas libres, podrá promover ante la Delegación Provincial del Ministerio de Industria correspondiente, la ocupación temporal del terreno, con arreglo a lo dispuesto en la Ley de Expropiación Forzosa.

1.3. El reconocimiento de los terrenos para la obtención de datos, análisis y ensayos que se requieran para la aplicación de las técnicas que de cualquier tipo se adopten, no podrá alterar sustancialmente la configuración del terreno, limitándose, tanto en extensión como en profundidad, a lo estrictamente necesario a dichos fines. No se podrán invadir las áreas de permisos de Investigación o de concesiones de explotación de hidrocarburos en vigor, a menos de que así lo autorizasen expresamente los titulares.

2. La prioridad para la tramitación de las autorizaciones de exploración, que comprendan áreas comunes, se determinará por el orden de presentación de las solicitudes.

3.1. La Dirección General de la Energía recabará, si procede, informe de otros Departamentos y dictará resolución que se notificará a los interesados y a las Delegaciones Provinciales afectadas, acompañada de un ejemplar de la solicitud del titular.

3.2. En la autorización se especificarán las medidas concretas que el peticionario deberá observar así como las condiciones bajo las que se concede la exploración. Se hará constar que en ningún caso se autorizarán estas exploraciones con carácter de exclusividad ni crearán derechos y que caducará automáticamente en aquellas áreas que fueron objeto de otorgamiento de permisos de investigación.

3.3. Los titulares de autorizaciones de exploración están obligados a entregar, a la terminación de los trabajos, copia de los informes, mapas, y secciones y demás datos relacionados con las operaciones autorizadas. Los datos correspondientes serán confidenciales durante el plazo de un año desde la fecha de terminación de los trabajos de campo.

**Artículo 14.**

1.1. Los permisos de Investigación, que se otorgarán discrecionalmente por la Administración, confieren el derecho exclusivo de investigar determinadas áreas durante un período de seis años en la zona A. Este período podrá ser prorrogado, a petición del interesado, por un plazo de tres años, reduciéndose entonces la superficie original en un 25 por 100.

1.2. El otorgamiento se hará a riesgo y ventura del interesado y entrañará todos los derechos y obligaciones derivados de la propia Ley, del presente Reglamento y de las condiciones especiales del otorgamiento.

1.3. El titular que desee obtener la primera prórroga, lo solicitará del Ministerio de Industria, mediante instancia presentada en el Registro mencionado en el artículo 70 de este Reglamento, con tres meses de antelación, al menos, a la de su expiración.

1.4. A la solicitud anteriormente descrita, acompañará la siguiente documentación:

a) Delimitación del área, cuya prórroga se solicita, teniendo en cuenta las reducciones señaladas en este artículo. La superficie que desee conservar el peticionario estará constituida por la yuxtaposición de cuadrículas geográficas de un minuto de lado, que formen un bloque continuo y que tengan al menos un lado común.

b) Plano a escala 1:50.000 en el que figurará el permiso y la parte cuya prórroga se solicita.

c) Estadística y análisis contable de los trabajos efectuados en la forma descrita en el apartado 1.2 del artículo 73.

d) Un plan de labores de investigación, suscrito por el Director facultativo del permiso, a desarrollar durante los tres años de la prórroga, plan que deberá prever unas inversiones mínimas por hectárea y año especificadas en el apartado 1.2 del artículo 28.

## § 5 Reglamento de la Ley sobre Investigación y Explotación de Hidrocarburos

1.5. La Dirección General de la Energía en el plazo de sesenta días contados a partir de aquel en que reciba la documentación completa de la solicitud, elevará su propuesta al Ministro de Industria para su resolución por Orden ministerial, que se publicará en el «Boletín Oficial del Estado» en caso de ser favorable al otorgamiento.

1.6. La resolución podrá ser denegatoria únicamente si el titular hubiera incumplido, a juicio de la Administración, en todo o en parte, las obligaciones esenciales, consignadas en el Decreto de otorgamiento del permiso, de acuerdo con lo dispuesto en el apartado 1 del Artículo 28 del presente Reglamento.

1.7. Si la resolución es favorable al otorgamiento de la prórroga, ésta empezará a contarse a partir del día siguiente al del vencimiento del período precedente, o al de su publicación en el «Boletín Oficial del Estado», si ésta fuera ulterior.

2.1. En casos justificados podrá concederse una segunda prórroga por otros dos años, previo acuerdo favorable del Consejo de Ministros. En el supuesto de otorgamiento de esta segunda prórroga en la zona A, la superficie del permiso se reducirá nuevamente en un 25 por 100 de la del permiso original.

2.2. La presentación de la solicitud con su correspondiente documentación así como la tramitación de la misma se realizará de acuerdo con lo dispuesto en el apartado 1 anterior, y, de conformidad con lo dispuesto en este artículo. La resolución será por Orden ministerial, previo acuerdo del Consejo de Ministros.

3.1. Los permisos de investigación para la zona C, confieren el derecho exclusivo de investigar determinadas áreas durante ocho años, divididos en la siguiente forma: un primer período de dos años, con reducción del 30 por 100 de la superficie original al término del segundo año, y un segundo período de seis años.

3.2 La titular que desee continuar la investigación después del primer período de dos años a que hace referencia el párrafo anterior lo comunicará a la Dirección General de la Energía, presentando el correspondiente escrito, por lo menos cuarenta y cinco días antes de su vencimiento. A dicho documento se acompañará:

a) Un plano a escala 1:100.000 del permiso en el que, claramente, se señalará la parte que desea conservar, con evaluación de su área, que estará constituida por la yuxtaposición de cuadriláteros geográficos de un minuto de lado y que formen un área sin solución de continuidad y tengan, al menos, un lado común.

b) Una Memoria de la investigación efectuada en el primer período, con la cuantificación del esfuerzo realizado en kilómetros de perfil, número de estaciones, muestras obtenidas y demás datos correspondientes a todos los estudios y trabajos realizados.

c) Copia en soporte reproducible de los perfiles geofísicos efectuados en el área renunciada y de sus mapas de posición. Copia normal de los horizontes geofísicos del área renunciada y de la información de cualquier otro trabajo realizado.

d) Cómputo de las inversiones efectuadas en el bienio.

e) Programa de labores e inversiones para el próximo período de seis años suscrito por el Director facultativo, de conformidad con lo previsto en el artículo 28, apartado 1.

3.3. La Dirección General de la Energía en el plazo de cuarenta y cinco días, efectuará las verificaciones oportunas y aceptará las propuestas de reducción y mantenimiento de la del resto del permiso en el caso de haberse cumplido las condiciones del otorgamiento y de las obligaciones señaladas en el apartado 1 del artículo 28 de este Reglamento.

3.4. La Dirección General de la Energía mantendrá en todo momento a disposición de los interesados los datos sobre la situación de las áreas libres.

3.5. El segundo período de seis años en la zona C, podrá ser prorrogado, a petición del interesado, por un plazo de tres años, efectuándose entonces una segunda reducción del 20 por 100 de la superficie original del permiso.

3.6. El titular que desee obtener esta primera prórroga de tres años, habrá de seguir la tramitación prevista en el apartado 1 del artículo 14 de este Reglamento, con las salvedades de que: 1) el plazo de presentación de la solicitud, será por lo menos de tres meses antes de la expiración de su vigencia; 2) el área habrá de ser, nuevamente reducida, al menos en el 20 por 100 de la superficie original del permiso, con independencia de las áreas que obligatoria o voluntariamente hubiese reducido con anterioridad, y 3) que la escala del plano que ha de acompañar a la solicitud habrá de ser de 1:100.000.

4.1. Excepcionalmente, si al término de la segunda prórroga en los casos de la zona A, y de la primera, en el de la zona C, sin haber descubierto petróleo o gas en condiciones que puedan estimarse comerciales, a juicio de la Administración, se hubieran encontrado indicios de hidrocarburos, o si las demás características de la investigación pudieran estimarse favorables para el hallazgo de hidrocarburos a propuesta del Ministerio de Industria, y previo acuerdo favorable del Consejo de Ministros, podrá accederse, a petición razonada del interesado, a una nueva y definitiva prórroga de hasta tres años, sin reducción del área.

4.2. Las áreas que con motivo de las prórrogas sean reducidas de la superficie de un permiso, revertirán al Estado. Si en el plazo de seis meses, a partir de su reversión, el Estado no decidiese asumir por sí mismo su investigación o sacarlas a concurso, se considerarán francas y registrables.

5. Las prórrogas, que se solicitarán del Ministerio de Industria, sólo se concederán cuando el titular haya cumplido las disposiciones de la Ley y del presente Reglamento para su aplicación. La cuantía mínima por hectárea de las inversiones que deberán realizar los adjudicatarios de los permisos hasta el momento de su extinción o de la renuncia a los mismos, será la que corresponda de acuerdo con lo establecido en el apartado 1 del artículo 28.

6.1. En los casos de concesiones de prórrogas a que se hace referencia en este artículo, el titular deberá presentar, en el plazo de treinta días a contar desde la publicación en el «Boletín Oficial del Estado» de la respectiva Orden ministerial:

a) Resguardo acreditativo de haber ingresado en el Tesoro, por el concepto de recursos especiales, la cantidad de 0,075126 euros por hectárea prorrogada.

b) Resguardos justificativos de haber ingresado en la Caja General de Depósitos, nuevas garantías para reemplazar las existentes ajustadas a las superficies prorrogadas a razón de 25 pesetas por hectárea.

6.2. En el caso de la reducción de al menos el 30 por 100 del área prevista en el apartado 3 del artículo 14, correspondiente al primer período de la zona C, no ha lugar el ingreso en el Tesoro en concepto de recursos especiales de la cantidad reseñada en este apartado, pero tampoco se efectuará la sustitución de la garantía correspondiente al área reducida, lo que en su caso se efectuará en el momento de obtener la primera prórroga, con reducción suplementaria de un 20 por 100 de superficie. En este supuesto se efectuará el ingreso al Tesoro que corresponda a la superficie que subsista, que no superará el 50 por 100 de la original, y la correlativa sustitución de las garantías.

6.3. En el plazo de diez días y previas las comprobaciones oportunas el Director general de la Energía, acordará la devolución de las primitivas garantías.

#### **Artículo 15.**

1.1. El titular de un permiso de investigación que descubriera hidrocarburos, podrá utilizarlos en la medida que exijan las operaciones propias de la investigación y en cualquiera de las zonas que le hayan sido o le sean adjudicadas, dando cuenta, mensualmente, de las cantidades utilizadas a tales fines, con indicación del destino de ellas.

1.2. En cuanto a la parte no utilizada, se aplicarán las disposiciones de los artículos 58 y 59 de este Reglamento.

#### **Artículo 16.**

1. La superficie de los permisos de investigación, tendrá los siguientes límites:

En la zona A: mínimo de 10.000 hectáreas y máximo de 40.000 hectáreas.

En la zona C: mínimo de 10.000 hectáreas y máximo de 100.000 hectáreas.

2.1. Las superficies de los permisos en las zonas A y C se delimitarán por coordenadas geográficas, según se indica en el artículo 23 del presente Reglamento, admitiéndose en cada permiso de Investigación desviaciones hasta el 8 por 100 de los límites máximos establecidos. La superficie total de los permisos adjudicados no excederá nunca de las áreas máximas que se señalan en el artículo 19.

## § 5 Reglamento de la Ley sobre Investigación y Explotación de Hidrocarburos

2.2. A los efectos de lo dispuesto en este apartado, los permisos quedarán delimitados por dos meridianos y dos paralelos geográficos o, en su caso, por las líneas correspondientes a fronteras, costas o el contorno de permisos colindantes.

3.1. Para los efectos de la Ley, la superficie de las zonas A y C se considerará dividida por una retícula geográfica constituida por meridianos y paralelos distantes cinco minutos exactos de latitud y longitud, precisamente coincidentes con aquellos cuyo número de minutos sean múltiplo de cinco. La longitud será la correspondiente al meridiano de Greenwich para todas las zonas.

3.2. **(Derogado).**

3.3. Sin perjuicio de lo dispuesto en el apartado 1.2.º del artículo 23 del presente Reglamento y concordantes, cuando se trata de renunciaciones parciales de permisos de investigación o solicitudes de concesiones de explotación, el polígono retenido o solicitado, podrá estar constituido por la agrupación de cuadriláteros geográficos de un minuto de lado que formen un área continua y tengan al menos un lado común.

#### **Artículo 17.**

1.1. El otorgamiento de un permiso de investigación confiere al titular el derecho de obtener concesiones de explotación sobre la superficie que solicita, con las siguientes limitaciones: En las zonas A y C no se podrá otorgar, en cada permiso, un número de concesiones superior al que resulte de aumentar en una unidad el cociente entero de dividir por 10.000 la superficie en hectáreas del permiso.

1.2. A los efectos del cálculo señalado en este apartado, la superficie en hectáreas a considerar es la inicial del permiso, antes de las reducciones que pudieran haber tenido lugar con motivo de prórrogas.

2. En ningún caso la extensión total de las concesiones de explotación sobre un permiso podrá exceder del 50 por 100 de la superficie inicial del mismo, salvo lo dispuesto en el artículo 34.

3. La concesión de explotación podrá solicitarse en cualquier momento del plazo de vigencia del permiso de investigación por el titular del mismo, justificando la existencia de hidrocarburos en cantidades que permitan su explotación.

#### **Artículo 18.**

1.1. En el caso del que por los resultados de uno o más sondeos fuese presumible la existencia de un descubrimiento, la Dirección General de la Energía, recabará del titular toda la información relativa al hallazgo y promoverá las consultas y estudios necesarios.

1.2. Si la naturaleza de los datos lo requiere, el Ministerio de Industria, podrá solicitar los asesoramientos precisos para valorar los indicios, dando previa cuenta al titular, y sin que ello signifique quebranto de la confidencialidad de los datos, pues en todo caso se exigirá a las entidades consultadas la debida reserva.

1.3. Comprobada la existencia de hidrocarburos en condiciones que permitan su explotación dentro del área que corresponda a un permiso de investigación, el Gobierno podrá, por razones de interés nacional, y a propuesta del Ministerio de Industria, declarar por Decreto la urgencia de la explotación del yacimiento.

1.4. Para ello se impondrá al titular la obligación de solicitar la concesión de explotación, en un plazo no inferior a seis meses, ni superior a un año, a partir de la entrada en vigor del Decreto en el que se establecerán los límites precisos del área.

1.5. Si no lo hiciere así, el permiso se extinguirá en cuanto a la parte de la superficie que se delimite por la Administración, la cual indemnizará los gastos de investigación en ella realizados.

#### **Artículo 19.**

1. No se podrán conceder a una persona jurídica, directa o indirectamente, permisos de investigación, en la misma zona o subzona de las definidas en el artículo 2.º de la Ley, cuando ya sea titular de:

- En la zona A: 50 permisos.



## § 5 Reglamento de la Ley sobre Investigación y Explotación de Hidrocarburos

– En cada una de las subzonas en que se divide la zona C, 30 permisos o de una superficie de tres millones de hectáreas, no pudiendo rebasar en conjunto la superficie de los permisos otorgados a una sociedad en esta zona C los seis millones de hectáreas.

2. Podrán sobrepasarse los límites establecidos por el apartado 1, en casos excepcionales de interés nacional, por acuerdo del Consejo de Ministros, previo informe del Consejo de Estado.

3. Los límites indicados no serán de aplicación a las personas jurídicas con participación única o mayoritaria del Estado español, pero sí afectarán, en cambio, a cada uno de los demás socios, según las reglas contenidas en los apartados siguientes.

4. En los casos de titularidad compartida, para el cómputo de los límites indicados, solamente se tendrá en cuenta, el porcentaje de participación de cada titular.

5. A efectos de las limitaciones impuestas en este artículo, para el caso de participación de unas compañías en otra que realice la misma actividad de investigación de hidrocarburos, se computará a los socios los permisos otorgados a la sociedad de que formen parte en el porcentaje correspondiente a la participación de cada uno.

6. A los mismos efectos, se computarán a toda compañía, a prorrata de la respectiva participación en su capital, los permisos de que sus socios sean titulares y los que les correspondan por la aplicación de las reglas contenidas en los dos párrafos anteriores.

7. La misma regla se aplicará cuando por pacto contractual se atribuyan a una compañía participaciones en los productos o los beneficios obtenidos por otra, computándose a cada una los permisos de la otra en la proporción que corresponda a las participaciones que se hayan establecido.

8. Se computarán igualmente las áreas concedidas para la explotación y se detraerán las reducciones de superficie resultantes de la aplicación de los artículos 14 y 18.

9.1. El peticionario está obligado a declarar en la solicitud del permisos de investigación todas las circunstancias que le afecten en relación con las condiciones limitativas previstas en el presente artículo. La omisión o inexactitud en la declaración dará lugar a la anulación del permiso otorgado, sin derecho a indemnización alguna. La anulación se acordará por Decreto a propuesta del Ministerio de Industria, oídos su Consejo Superior y los interesados.

9.2. Cuando el titular del permiso demuestre que la omisión o inexactitud fue motivada por ignorancia no maliciosa de los hechos que debían ser objeto de declaración, el Ministerio de Industria, oídos los interesados y el Consejo Superior de dicho departamento ministerial, procederá a reducir el área del permiso otorgado a los límites indicados en el presente artículo.

10. A los efectos de lo establecido en los apartados anteriores, se computarán los intereses adquiridos después del otorgamiento del permiso en otros vigentes o en tramitación.

**Artículo 20.**

1. En caso de concurrencia de dos o más solicitudes de permisos de investigación sobre la misma área, la Administración resolverá ponderando conjuntamente como causas de preferencia las circunstancias siguientes:

- a) Mayor cuantía de las inversiones y rapidez de ejecución del programa de inversión.
- b) Disponibilidad de equipos y de garantías técnicas y económicas.
- c) Que el solicitante haya realizado o esté realizando investigaciones en otras áreas del territorio nacional o en el extranjero, siempre que, en el segundo caso, los productos obtenidos de que pueda disponer sean aprovechados en territorio español o puestos a disposición del Estado español.
- d) Que el solicitante se comprometa a realizar investigaciones en otras áreas del territorio nacional o en el extranjero, con la condición establecida, para el segundo caso, en el apartado anterior.
- e) Reinversión en España de beneficios, en la investigación de hidrocarburos o en cualquier actividad industrial calificada de interés preferente por la Administración.
- f) Oferta al Estado de participación en los resultados de la explotación.
- g) Mayor utilización de personal español.
- h) Prioridad en la fecha de presentación de las solicitudes.



## § 5 Reglamento de la Ley sobre Investigación y Explotación de Hidrocarburos

- i) Participación del capital español y técnica nacional. Ejecución a través de contratistas y compañías de servicios españoles. Utilización de materiales y equipos españoles.
- j) Cualquier otra condición que suponga una mejora en la oferta.

**Artículo 21.**

1. Podrán otorgarse permisos de investigación de hidrocarburos aun en los casos en que sobre la totalidad o parte de la misma área existan otros derechos mineros no regulados por la Ley y el presente Reglamento.

2. El otorgamiento de permisos de investigación con arreglo a la Ley y el presente Reglamento no impedirá la atribución sobre las mismas áreas de autorizaciones, permisos o concesiones relativos a otros yacimientos minerales y demás recursos geológicos.

3.1. En principio, gozarán de prioridad las labores ya realizadas, de tal manera que la Investigación de hidrocarburos en terrenos donde existan labores mineras de investigación o explotación deberá realizarse de forma que no perturbe el desarrollo de aquéllas y, en todo caso, con autorización del investigador o explotador de estos recursos minerales.

3.2. Recíprocamente, antes de iniciar labores de investigación o explotación de otros recursos minerales o geológicos en zona otorgada con anterioridad para hidrocarburos, el titular de las primeras deberá obtener la correspondiente autorización del titular del permiso o concesión de hidrocarburos, para que las labores que se propone realizar no perturben las que lleva a cabo este último.

3.3. Cuando los titulares mencionados en el apartado anterior lo sean de permisos o concesiones y no lleguen a un acuerdo sobre la posibilidad de desarrollar sin interferencias sus respectivas actividades, antes de iniciar las labores nuevas, ya sean para hidrocarburos o para otros recursos minerales, plantearán oficialmente el caso ante la Dirección General que afecte a la entidad que pretende iniciar sus actividades en segundo lugar. Esta Dirección General promoverá el expediente que proceda y formulará preceptivamente consultas con la otra Dirección General. Si las dos Direcciones Generales de Energía y de Minas e Industrias de la Construcción estuviesen de acuerdo en que puede imponerse un plan de trabajos que haga posible la coexistencia de ambas actividades, elevarán un informe-propuesta al Ministro de Industria para su aprobación. Ambas Direcciones Generales impondrán, en su caso, su cumplimiento a las respectivas partes,

3.4. Cuando por no existir acuerdo previo entre los titulares de los permisos o concesiones superpuestos, el Ministerio de Industria imponga un plan de trabajos, el titular más antiguo, si tiene sospechas, técnicamente justificables, de que las labores que se autoricen en tal plan al otro titular pueden causar perjuicios irreparables a sus derechos, podrá solicitar que el Ministerio imponga al titular más reciente la obligación de depositar una fianza para responder de los daños que puedan producirse.

3.5. En todo caso el Ministro de Industria previo informe de las Direcciones Generales de Energía y de Minas e Industrias de la Construcción, será quien decida si es procedente o no tal imposición de fianza.

3.6. En el caso de que el Ministro de Industria resolviera, ante las alegaciones de los interesados o de las Direcciones Generales implicadas, la imposibilidad de coexistencia, de las labores de ambos titulares, decidirá cual de ellas es de mayor interés desde el punto de vista de la economía nacional, y ordenará la suspensión de los trabajos de la otra, teniendo en cuenta las posibilidades de rendimiento de ambas, a cuyo fin recabará informe de las Direcciones Generales de Energía y de la de Minas e Industrias de la Construcción, quienes a su vez podrán solicitar los asesoramientos que juzguen precisos de otros departamentos o entidades estatales.

3.7. Tendrá derecho a indemnización, en todo caso, el titular del permiso o concesión que se viese obligado a suspender parcial o totalmente sus actividades.

3.8. A tal fin, los titulares propondrán a las Direcciones Generales de Energía y de Minas e Industrias de la Construcción, la designación de sendos Peritos para efectuar la tasación. Aprobada por las respectivas Direcciones Generales la designación, los Peritos procederán a valorar los perjuicios; si se llegase a un acuerdo entre ambas partes, la valoración será aceptada por la que incoó el expediente y tendrá carácter de obligatoria.

3.9. Si los Peritos de ambas partes no llegaran a un acuerdo sobre la valoración de los perjuicios, en el plazo de un mes la Dirección General que promovió el expediente,

## § 5 Reglamento de la Ley sobre Investigación y Explotación de Hidrocarburos

designará un tercer Perito que será funcionario de dicho Organismo, quien decidirá la discrepancia en el plazo de otros treinta días. Contra la resolución de esta Dirección General cabe recurso de alzada ante el Ministro de Industria.

3.10. El plazo de vigencia de los permisos de investigación y el de las concesiones de explotación, si hubiese lugar, quedará automáticamente prorrogado por un período igual al de la tramitación de estos expedientes, contado desde el planteamiento del conflicto hasta la resolución que proceda,

3.11. Si la incompatibilidad de los trabajos fuese temporal las labores suspendidas podrán reanudarse una vez desaparecida aquélla.

**Artículo 22.**

1.1. Quien pretenda obtener un permiso de investigación de hidrocarburos lo solicitará del Ministerio de Industria mediante instancia que presentará para su inscripción en el Registro especial de la Dirección General de la Energía.

1.2. La Dirección General de la Energía del Ministerio de Industria estará dotada de tres libros de registro para la recepción de documentos: uno especial destinado exclusivamente a las solicitudes de permisos de investigación de acuerdo con lo dispuesto en el apartado 1 del artículo 22 de la Ley, otro destinado a las concesiones de explotación y por último un tercero general, donde se harán los correspondientes asientos del resto de la documentación que de la aplicación de este Reglamento se derive.

1.3. El libro registro especial de inscripción de presentación de solicitudes de permisos de investigación será talonario, y se anotará tanto en la matriz como en el talón, que se entregará como resguardo al peticionario, el número que corresponda a la solicitud, la fecha en que la petición sea presentada, el nombre del permiso de investigación, el nombre y domicilio del solicitante, límites, provincia o provincias en la zona A donde el terreno radica y superficie total del permiso que se solicita, calculada de acuerdo con lo que disponen los artículos 16 y el apartado 1.2.º del artículo 23. Asimismo le será devuelta al peticionario, en caso de solicitarlo, una copia sellada de cada uno de los documentos que presente.

1.4. La persona que presente una solicitud de permiso de investigación tiene derecho a comprobar que la inscripción inmediatamente anterior a la suya lleva el número que precede al que se anote en esta última.

1.5. Cada permiso de investigación será objeto de un expediente distinto, siendo por tanto necesario una solicitud para cada uno y sin que se puedan reunir varias peticiones en una misma instancia. La documentación reseñada en el apartado 1 del artículo 23 podrá no obstante, ser común para varias solicitudes. La Administración podrá acumular, siempre que así convenga, varios expedientes en uno cuando corresponda a una misma titularidad, para resolver en un solo acto administrativo.

1.6. En la instancia se harán constar el nombre de la entidad solicitante, así como su nacionalidad y domicilio y sus circunstancias en relación con el artículo 6.º la situación y límites del área objeto de la solicitud de investigación en la forma que indica el artículo 16; el nombre que desee dar al permiso; para la zona A la provincia o provincias en que está enclavado y los términos municipales a que afecte la petición.

1.7. Habrá de hacerse constar asimismo una dirección del peticionario en Madrid o la de su apoderado español legalmente autorizado.

1.8. Tanto las solicitudes, que deberán estar firmadas por persona debidamente autorizada para dicho acto por poder notarial general o expreso para el mismo, así como la documentación complementaria a que se hace referencia en la Ley y en el artículo 23 del presente Reglamento, se presentarán por triplicado; y de ella quedarán dos ejemplares en poder de la Administración y el tercero, debidamente sellado le será devuelto al solicitante junto con el recibo de inscripción de la solicitud en el registro especial.

1.9. Cuando las solicitudes se hagan en nombre de dos o más entidades, se hará constar en la instancia, firmada por todos los solicitantes, la proporción con que cada uno de ellos participará en el permiso de investigación, caso de otorgarse, y el partícipe que haya de presentar ante la Administración a todos los demás durante la tramitación del expediente, presentando el oportuno poder notarial que acredite dicha representación.

1.10. En el caso de que el terreno delimitado en una solicitud invadiera una concesión de explotación o permiso de investigación otorgado, la Administración lo comunicará así al

solicitante quien podrá redactar nueva instancia, rectificando si es posible, los límites del área solicitada, conservando como fecha de solicitud la primitiva.

1.11. De no ser posible que el área designada en la nueva solicitud cumpla las condiciones exigidas en el artículo 16, se tendrá la solicitud por abandonada, devolviéndose al peticionario el depósito de garantía exigido en el apartado 1.4 del artículo 23.

1.12. Cuando el área solicitada invadiera total o parcialmente uno o varios permisos de investigación en tramitación, la Administración lo comunicará así al peticionario, quien podrá proceder a rectificar su solicitud o esperar a que recaiga resolución en los expedientes de los permisos cuyo terreno invade, y en tal caso, si se otorgan los permisos invadidos se estará en la situación de los dos subapartados anteriores, y si no se otorgan, se continuará la tramitación de la solicitud del permiso.

2. Los que hubieren renunciado a un permiso de investigación o no hubieren solicitado la correspondiente concesión de explotación al término de su plazo de vigencia o de sus prórrogas, no podrán solicitar nuevos permisos de investigación sobre la totalidad o sobre una parte del área de que se trate, durante un plazo de tres años a partir de la fecha de caducidad o extinción del permiso, salvo que se tratara de un concurso público.

### **Artículo 23.**

1. La solicitud del permiso de investigación deberá ir acompañada de la siguiente documentación:

1.º Los acreditativos de la personalidad jurídica, nacionalidad, capacidad técnica y solvencia del peticionario, así como de los demás requisitos que se exigen en el capítulo I, y, en su caso, de la procedencia de las aportaciones extranjeras. Tales documentos tendrán en cuenta las circunstancias siguientes.

a) Cuando se trate de personas jurídicas extranjeras deberán justificar que están acogidas a cualquiera de las formas de financiar las operaciones de investigación que señalan los apartados 2 y 3 del artículo 6.º La sociedad constituida para el desarrollo de tales actividades, podrá tener en principio un capital cualquiera, pero deberá manifestar la forma en que se financiará a fin de poder cumplir con plena eficacia las obligaciones derivadas de los permisos que pudieran serle otorgados o transferidos.

b) El peticionario extranjero que obtuviese permisos de investigación vendrá obligado, en el plazo de tres meses a transferir a la sociedad constituida en cumplimiento de los apartados 2 y 3 del artículo 6.º todos los permisos que le fueren concedidos, en cuyo momento dicha sociedad deberá disponer de los medios técnicos y financieros precisos para el desarrollo de su gestión, a juicio de la Administración.

c) La sociedad creada se subrogará de todos los derechos y obligaciones derivados del permiso o permisos otorgados.

d) El peticionario deberá garantizar a la sociedad por él constituida todo su apoyo técnico y financiero, de conformidad con lo que la ley previene.

e) La capacidad económica deberá ser tal, que permita al peticionario realizar en forma eficiente las operaciones que demande la extensión del permiso o permisos solicitados a juicio de la Administración. A tal fin, la Dirección General de la Energía podrá exigir al solicitante datos adicionales o pruebas, que podrían consistir en referencia de instituciones bancarias, cartas de crédito y, en general, documentos fehacientes que acrediten su capacidad económica,

f) La solvencia técnica se demostrará por un historial del peticionario o, si es empresa de nueva constitución, por el historial de quien preste su garantía y apoyo técnico, enunciación del personal técnico que prestará sus servicios, relación de los equipos y material que se emplearán en la investigación o de que dispondrá para su empleo en las áreas a que afecta el posible permiso o concesión derivada.

2.º Un plano de la superficie solicitada. Los permisos habrán de estar limitados por dos meridianos y dos paralelos, o en su caso, por costas, fronteras o contornos de otros permisos limítrofes. Los meridianos y paralelos coincidirán con un número exacto de minutos sexagesimales, que será múltiplo de 5. El plano tendrá las siguientes características.

## § 5 Reglamento de la Ley sobre Investigación y Explotación de Hidrocarburos

a) Para la zona A, el plano se trazará sobre un mapa a escala 1:50.000, referido a coordenadas Greenwich. A este fin se utilizarán, de existir, las hojas del Instituto Geográfico y Catastral o del Servicio Geográfico del Ejército, referidas al expresado meridiano.

b) Para la zona C, el mapa se presentará con contornos o datos batimétricos a escala no menos detallada que 1:100.000. Las longitudes se referirán al meridiano de Greenwich.

c) Cuando los límites del permiso, de la costa o de la frontera más próximos al área solicitada estén a una distancia inferior a cinco minutos sexagesimales, se autorizará al peticionario a incluir en su solicitud este área complementaria cualquiera que sea su forma, siempre que no rebase las limitaciones de superficies determinadas en el Artículo 16 de la Ley.

d) En el caso de tener que emplear mapas, o hacer mención de límites que estuviesen referidos al meridiano de Madrid, a los efectos de este Reglamento y para su conversión en coordenadas Greenwich, se fija la diferencia de longitud entre ambos meridianos en 3° 41' 10" , 6.

e) A todos los efectos de la Ley y de este Reglamento, el área de cada cuadrícula geográfica de cinco minutos por cinco minutos, se considerará, como sigue:

## Canarias

Entre 25° y 26° de latitud, 7.738 hectáreas.

Entre 26° y 27° de latitud, 7.673 hectáreas.

Entre 27° y 28° de latitud, 7.605 hectáreas.

Entre 28° y 29° de latitud, 7.534 hectáreas.

Entre 29° y 30° de latitud, 7.462 hectáreas.

Entre 30° y 31° de latitud, 7.367 hectáreas.

## Península y Baleares

Entre 35° y 36° de latitud, 6.980 hectáreas.

Entre 36° y 37° de latitud, 6.892 hectáreas.

Entre 37° y 38° de latitud, 6.802 hectáreas.

Entre 38° y 39° de latitud, 6.710 hectáreas.

Entre 39° y 40° de latitud, 6.615 hectáreas.

Entre 40° y 41° de latitud, 6.519 hectáreas.

Entre 41° y 42° de latitud, 6.421 hectáreas.

Entre 42° y 43° de latitud, 6.321 hectáreas.

Entre 43° y 44° de latitud, 6.219 hectáreas.

Entre 44° y 45° de latitud, 6.115 hectáreas.

Entre 45° y 46° de latitud, 6.009 hectáreas.

f) Las fracciones de cuadrícula existentes hasta costas, fronteras u otros permisos, se computarán por la mitad de la superficie de la cuadrícula completa.

3.º Un proyecto de investigación que constará de plan de labores, de inversiones y de financiación relativo al período de duración del permiso. En él se detallarán los métodos de investigación a emplear, y presupuesto de los trabajos que en todo caso habrán de satisfacer las obligaciones mínimas determinadas en el Artículo 28. Las características del proyecto serán las siguientes:

a) Irá suscrito por un Ingeniero de Minas o un Licenciado en Ciencias Geológicas. Cuando los trabajos requieran básicamente el empleo de técnicas geofísicas o geoquímicas, el proyecto también podrá ser suscrito por Licenciados en Ciencias Físicas o en Ciencias Químicas, respectivamente, así como por otros titulados universitarios a los que se reconozca la especialización correspondiente. En todo caso, la parte del proyecto que comprenda operaciones que puedan afectar a la seguridad de los bienes o de las personas o requieran el uso de explosivos, habrá de ser suscrita por titulados de Minas.

b) Dado el carácter confidencial del proyecto, no podrá exigirse su visado por el colegio profesional que corresponda.

## § 5 Reglamento de la Ley sobre Investigación y Explotación de Hidrocarburos

4.º Resguardo acreditativo de haber ingresado, en la Caja General de Depósitos en Madrid, en valores o en metálico, a disposición de la Dirección General de la Energía, y como garantía del cumplimiento de cualquier clase de obligaciones que a los titulares imponen la Ley y el presente Reglamento, la cantidad de 25 pesetas por hectárea solicitada. Este depósito podrá ser sustituido por la presentación de una garantía bancaria de idéntica cuantía o cualquier otra de las admitidas en derecho, declarada bastante por la Administración.

5.º Declaración jurada del peticionario de las circunstancias que le afecten en relación con las condiciones limitativas previstas en el artículo 19 de la Ley, indicando los permisos de investigación o concesiones de explotación concedidos o en tramitación a favor de personas o entidades, y que a su juicio, no rebasan las antedichas condiciones.

6.º Mejoras que se ofrecen respecto a las circunstancias que establecen la Ley y el presente Reglamento, así como cualquier otra que suponga un beneficio para el Estado o una mejora en la eficacia de la investigación y, en definitiva, en la pronta explotación de los recursos naturales a que se refiere la Ley.

7.º De estos documentos, los reseñados en los epígrafes 1.º a 5.º anteriores se acompañarán necesariamente a la solicitud. El del apartado 3.º habrá de ir en un sobre cerrado y precintado. El señalado en el apartado 6.º podrá presentarse en el plazo de dos meses, que establece el Artículo 25, también en sobre cerrado y precintado. Los dos sobres se abrirán en la fecha y condiciones que determina el artículo 26 de este Reglamento.

2. Los gastos de tramitación del permiso serán de cuenta del peticionario.

**Artículo 24.**

1.1. La garantía a que hace referencia el apartado 1.4.º del artículo 23 responderá del cumplimiento de las obligaciones emanadas de la Ley, este Reglamento y del Decreto de otorgamiento incluidas las fiscales. En el caso de que las obligaciones derivadas del otorgamiento y pendientes de cumplir superasen el importe de la garantía, se seguirá el procedimiento previsto en los apartados 1.6 a 1.8 del artículo 73 de este Reglamento.

1.2. La Administración podrá proceder contra la garantía prestada para atender al pago de multas y sanciones.

2. En el plazo de quince días la garantía será devuelta al interesado, o dejada sin efecto, en caso de denegación del permiso. En los casos de renuncia o extinción, la devolución se efectuará una vez comprobado que el titular haya cumplido todas sus obligaciones, en la forma prevista en el artículo 73 del presente Reglamento.

3. Si por causa imputable al titular, dejare éste de cumplir sus obligaciones y se hubiera de proceder a la ejecución total o parcial de la garantía prestada, el interesado deberá reponer dicha garantía en el plazo de un mes, en caso contrario el permiso quedará caducado.

**Artículo 25.**

1. En el plazo de treinta días, contados a partir del siguiente al de la presentación de la solicitud, se comprobará si el peticionario reúne los requisitos exigidos en la Ley.

2.1. En el caso de que el solicitante no reúna los indicados requisitos, la Dirección General de la Energía denegará la solicitud, mediante notificación al interesado.

2.2. Si el peticionario reúne los requisitos exigidos en la Ley, pero la documentación a que hace referencia el artículo 23 de este Reglamento estuviese incompleta, se comunicará así el interesado, y éste deberá completarla en el plazo improrrogable de diez días hábiles contados a partir del siguiente al de la recepción de la comunicación. Si el peticionario no completase dicha documentación en el citado plazo, se tendrá por abandonada la solicitud.

2.3. Una vez aceptada como completa la documentación exigida, la Dirección General de la Energía ordenará su publicación en el «Boletín Oficial del Estado».

2.4. El anuncio que se publique contendrá exclusivamente referencias a la personalidad del solicitante y la delimitación clara y precisa del permiso solicitado.

2.5. Dentro del plazo de dos meses, a partir de la publicación en el «Boletín Oficial del Estado», podrán presentarse otras propuestas en competencia, en cuyo caso se hará constar esta circunstancia en el libro de registro.



## § 5 Reglamento de la Ley sobre Investigación y Explotación de Hidrocarburos

---

2.6. Los peticionarios en competencia habrán de presentar los mismos documentos y en las mismas condiciones que se detallan en el artículo 23 de este Reglamento, excepto aquellos que ya obren en poder de la Dirección General de la Energía, pero los límites de la superficie pedida deberán coincidir con los del permiso con cuya solicitud se compite.

2.7. Durante el mismo plazo señalado en el apartado 2.5. de este artículo podrán presentar oposiciones los que se creyeran con mejor derecho, por invadir el terreno solicitado el de otro permiso de investigación o al de alguna concesión de hidrocarburos vigente o en tramitación, o alegar la concurrencia en las solicitudes de cualquiera de las circunstancias limitativas detalladas en la Ley.

2.8. Si en el plazo citado se hubiera presentado alguna oposición, se dará vista de ella a los peticionarios afectados, quienes las contestarán en el plazo de diez días siguientes al de la vista.

3. Una vez publicada la petición en el «Boletín Oficial del Estado», el titular de la misma, así como los peticionarios que puedan presentarse en competencia, podrán entregar en la Dirección General de la Energía, dentro del indicado plazo de los dos meses, y a efectos de lo establecido en el artículo 20, y apartado 1.6.º del artículo 23, un pliego cerrado y sellado que contenga una propuesta de mejora de las condiciones ofrecidas en el proyecto o de cualquiera de las circunstancias indicadas en dicho artículo, y que sólo será abierto una vez terminado el indicado plazo.

4. Transcurridos los dos meses, no se admitirán nuevas propuestas sobre la superficie solicitada hasta que recaiga la resolución.

### **Artículo 26.**

1.1. Transcurrido el plazo de dos meses, se procederá a la apertura de los pliegos en presencia de los peticionarios o sus representantes autorizados, dándose lectura al contenido de las propuestas y extendiéndose a continuación un acta que será firmada por los mismos, dándose por enterados del contenido. La no asistencia de alguno o algunos de los interesados presupone la conformidad del acta que se extienda.

1.2. En el plazo de sesenta días, contados a partir de la apertura de ofertas, la Dirección General de la Energía elevará al Ministro de Industria su propuesta sobre las oposiciones, si las hubiere, y sobre la resolución de otorgamiento o denegación del permiso, de acuerdo con los criterios contenidos en el artículo 20.

2.1. A su vez, el Ministro de Industria elevará la correspondiente propuesta al Consejo de Ministros para su resolución por Decreto que será publicado en el «Boletín Oficial del Estado». En caso de concederse el permiso de investigación, la vigencia de éste empezará a regir el día siguiente de dicha fecha.

2.2. En caso de solicitudes simultáneas o en competencia, la resolución podrá ser de adjudicación a un peticionario del área que solicitó como permiso de investigación o denegando todas las solicitudes.

2.3. En todo otorgamiento de un permiso de investigación se harán constar las condiciones en que se concede y aquellas cuya inobservancia lleva consigo su caducidad.

2.4. El titular de un permiso deberá comenzar la investigación dentro de los seis meses siguientes a la publicación de otorgamiento en el «Boletín Oficial del Estado». Con tal objeto, en el plazo de tres meses presentará el plan de labores de investigación a realizar durante el primer año que debe estar de acuerdo con el plan general que acompañaba a la solicitud.

### **Artículo 27.**

1.1. El Consejo de Ministros, a propuesta del de Industria, podrá, cuando lo considere necesario para obtener la oferta que mejor convenga al interés nacional abrir concurso sobre determinadas áreas no concedidas ni en tramitación, adjudicándolas al concursante que, reuniendo los requisitos exigidos en la Ley, ofrezca las mejores condiciones, de acuerdo con los criterios establecidos en el Artículo 20 a los que habrán de añadirse las condiciones complementarias que se hayan estipulado en la convocatoria.

1.2. La tramitación se hará en igual forma que la seguida para las solicitudes de otorgamiento de permisos de investigación.

2. A los efectos del apartado anterior, la Dirección General de la Energía podrá suspender temporalmente la aceptación de solicitudes sobre determinadas áreas, en tanto



## § 5 Reglamento de la Ley sobre Investigación y Explotación de Hidrocarburos

se tramita la convocatoria de su concurso ante el Consejo de Ministros. A tal fin la resolución en la que se especifiquen las áreas afectadas será expuesta al público en el tablón de anuncios de la Unidad competente.

**Artículo 28.**

1.1. El titular de un permiso de investigación estará obligado a desarrollar en todo caso el programa mínimo de labores, trabajos de reconocimiento e inversiones a realizar que, se especifiquen en el Decreto de otorgamiento.

1.2. En los trabajos de investigación durante la vigencia del permiso deberán invertirse, como mínimo anual, las siguientes cantidades:

## Zona A

Período inicial.

Fase 1. 1.<sup>er</sup> y 2.<sup>o</sup> año: 300 pesetas por hectárea y año.

Fase 2. 3.<sup>er</sup> y 4.<sup>o</sup> año: 600 pesetas por hectárea y año.

Fase 3. 5.<sup>o</sup> y 6.<sup>o</sup> año: 1.500 pesetas por hectárea y año.

Primera prórroga.

Fase 1. 1.<sup>er</sup> y 2.<sup>o</sup> año: 800 pesetas por hectárea y año.

Fase 2. 3.<sup>er</sup> año: 2.150 pesetas por hectárea y año.

Segunda prórroga.

Fase 1. 1.<sup>er</sup> año: 1.000 pesetas por hectárea y año.

Fase 2. 2.<sup>o</sup> año: 3.250 pesetas por hectárea y año.

Prórroga excepcional.

6.500 pesetas por hectárea y año.

## Zona C

Período inicial.

Fase 1. 1.<sup>er</sup> y 2.<sup>o</sup> año: 80 pesetas por hectárea y año.

Fase 2. 3.<sup>er</sup> y 4.<sup>o</sup> año: 300 pesetas por hectárea y año.

Fase 3. 5.<sup>o</sup> y 6.<sup>o</sup> año: 600 pesetas por hectárea y año.

Fase 4. 7.<sup>o</sup> y 8.<sup>o</sup> año: 2.500 pesetas por hectárea y año.

Primera prórroga.

Fase 1. 1.<sup>er</sup> y 2.<sup>o</sup> año: 1.200 pesetas por hectárea y año.

Fase 2. 3.<sup>er</sup> año: 3.500 pesetas por hectárea y año.

Prórroga excepcional.

5.000 pesetas por hectárea y año.

A los efectos de inversiones mínimas, deberán acreditarse ante la Dirección General de la Energía, conforme a lo dispuesto en el apartado 1.3.d) del artículo 11 de este Reglamento, aquellas inversiones, técnicamente aceptables, realizadas en cualquiera de las actividades relacionadas en el anexo número 3 del presente Reglamento.

1.3. El Ministerio de Industria, a la vista de la evolución de los costes de las operaciones de investigación petrolífera, podrá proponer la modificación mediante Decreto de las cantidades reseñadas, manteniéndose, en todo caso, en vigor las precedentes para el período de vigencia que se hallare en curso, hasta que el titular solicite una prórroga.

1.4. Las obligaciones que afectan a un grupo de permisos incluidos en un perímetro único, con identidad de titulares y de fechas de vigencia, podrán desarrollarse dentro del área de uno solo o varios de los permisos, justificando razonadamente esta aplicación.

1.5. Excepcionalmente, la Dirección General de la Energía podrá autorizar la transferencia de obligaciones de inversión de un permiso de investigación a otro no colindante, del mismo titular, sea de la misma zona o de zona distinta, cuando por dicho titular se demuestre técnicamente, a juicio de la Administración, la escasa utilidad de la prosecución de los trabajos en el permiso hasta el límite de las inversiones comprometidas. En este caso, el titular no podrá solicitar la transferencia de las obligaciones sin formular, previa o simultáneamente, la renuncia al permiso de investigación, al que pretende descargar de obligaciones. A este fin, habrá de presentar la documentación y justificantes de renuncia que se especifican en el apartado 1.2. del artículo 73. La aceptación de la renuncia, se hará sin perjuicio de que la garantía constituida de conformidad con el apartado 1.4.<sup>o</sup> del

## § 5 Reglamento de la Ley sobre Investigación y Explotación de Hidrocarburos

artículo 23, para responder del total cumplimiento de las obligaciones de inversión del permiso objeto de la renuncia, quede afecta a aquél otro al que se haya transferido.

1.6. Si los permisos fueren colindantes, pero hubiese diferencias en las titularidades en las fechas de vigencia, o mediase cualquier otra particularidad, la Dirección General de la Energía resolverá sobre la procedencia o improcedencia de la autorización para transferir las inversiones de acuerdo con las circunstancias de cada caso.

1.7. Al comenzar cada uno de los años de vigencia del permiso, y dentro de los noventa días primeros el titular habrá de presentar una Memoria de los trabajos ejecutados, con la justificación de sus inversiones en la forma prevista en el apartado 1.3 d) del artículo 11 de este Reglamento.

1.8. Si las inversiones previstas en un determinado año no hubieran podido realizarse, por razones que deberán ser satisfactoriamente justificadas a juicio de la Administración, se tendrá en cuenta este hecho para aumentar las inversiones que deban realizarse en lo que reste de vigencia del permiso. A estos efectos tales obligaciones no podrán acumularse con las que correspondan a las prórrogas sucesivas.

1.9. Un mes antes de finalizar cada año de vigencia, presentará igualmente el plan de labores de investigación para el año siguiente, descrito en el apartado 1.3 a) del artículo 11 de este Reglamento,

1.10. Si en dicho plazo de un mes la Dirección General de la Energía no hubiese formulado objeciones a dichos planes, se entenderán automáticamente aceptados, si no contravienen las disposiciones de la Ley, el presente Reglamento y el Decreto de otorgamiento.

1.11. Si al finalizar cada uno de los períodos de vigencia de la investigación no se hubiera cumplido el programa de inversiones obligatorio durante él, de no ingresarse en el Tesoro la diferencia, la infracción constituiría en todo caso incumplimiento de condiciones esenciales del otorgamiento, y producirá la pérdida del derecho de prórroga y de la garantía.

1.12. El titular de un permiso de investigación gozará de iniciativa para la organización y desarrollo de sus planes de investigación, sin otras limitaciones que ajustarse al plan propuesto para cada año, atenerse a las adecuadas normas de seguridad de las personas, los bienes, las medidas contra la contaminación del medio ambiente, y cumplir las prescripciones que eventualmente pueda imponerle la Dirección General de la Energía. Deberá también observar preferencia en el uso de equipos, materiales, servicios o contratistas españoles.

1.13. Si en el curso del año las observaciones o hallazgos realizados aconsejaren modificar el plan propuesto, el titular comunicará las modificaciones que estime oportunas, justificando debidamente su necesidad. En todo caso, tales alteraciones no podrán traducirse en merma de las inversiones totales previstas.

1.14. Si el titular de un permiso desea ejercer un derecho a perforar un sondeo de investigación, lo comunicará por escrito, remitiendo al menos con un mes de antelación, el informe de implantación descrito en el apartado 1.3 e) del artículo 11 y en los apartados 1.2 y 1.3 del artículo 35 de este Reglamento.

1.15. No podrán perforarse sondeos de investigación a menos de 100 metros de los límites del permiso, excepto cuando exista otro permiso limítrofe del mismo titular, acuerdo entre los colindantes, o autorización previa de la Dirección General de la Energía.

1.16. Cuando los sondeos se efectúen con técnicas de desviación de la vertical, la proyección sobre la superficie de los puntos en que se alcancen los objetivos, o en su caso el fondo del pozo, habrán de cumplir los requisitos de distancia mencionados en el párrafo anterior.

1.17. En la perforación de un sondeo se tendrán en cuenta todas las normas de seguridad y medidas necesarias que eviten las evacuaciones o derrames de salmueras, hidrocarburos, u otras sustancias contaminantes del medio ambiente. En particular se mantendrán las prescripciones reseñadas en los apartados 1.9 al 1.17 del artículo 35, así como en el artículo 31.

1.18. De las incidencias normales y excepcionales, averías graves, o descubrimientos de hidrocarburos, y resultados de los sondeos se dará cuenta a la Unidad competente, mediante los informes descritos en los apartados 1.3 f), g) y h) del Artículo 11 y apartado 1.13 del artículo 35 de este Reglamento.

1.19. El titular deberá conservar a disposición de la Dirección General de la Energía los testigos recuperados y no utilizados para análisis u otras determinaciones. Estas colecciones de testigos o muestras no podrán ser destruidas sin autorización de la Administración, durante la vigencia del permiso.

2.1. Excepcionalmente, el Ministerio de Industria podrá modificar los plazos de vigencia de los permisos de investigación de hidrocarburos en la zona C, cuando expectativas fundadas de desarrollo tecnológico inmediato así lo aconsejen.

2.2. En tales casos el Ministerio de Industria, a propuesta de la Dirección General de la Energía, podrá fijar los nuevos plazos que se precisen para resolver los problemas tecnológicos, mediante la adecuada Orden ministerial.

3.1. Los trabajos de explotación e investigación habrán de ser dirigidos por Ingenieros de Minas, Licenciados en Ciencias Geológicas, Ingenieros Técnicos de Minas, Peritos de Minas o Facultativos de Minas. Cuando dichos trabajos requieren básicamente el empleo de técnicas geofísicas o geoquímicas, las competencias anteriores se extenderán a los Licenciados en Ciencias Físicas y en Ciencias Químicas, así como a otros titulados universitarios a los que se reconozca la especialización correspondiente. En todo caso, las operaciones que puedan afectar a la seguridad de los bienes o de las personas o requieran el uso de explosivos, habrán de ser dirigidos por titulados de Minas.

3.2. Los trabajos de explotación habrán de ser proyectados y dirigidos por titulados de Minas, de acuerdo con sus respectivas competencias.

### CAPÍTULO III

#### De la explotación

##### **Artículo 29.**

1.1. Las concesiones de explotación confieren a sus titulares el derecho a realizar en exclusiva la explotación de yacimientos de hidrocarburos en las áreas otorgadas por un período de treinta años, prorrogable por dos periodos sucesivos de diez años.

1.2. Las prórrogas se concederán siempre que el titular lo solicite y, pruebe, antes del otorgamiento de cada una de ellas, que ha cumplido todos los requisitos que señala el Artículo 36.

1.3. El derecho a la explotación de hidrocarburos a que se refiere el primer párrafo de este Artículo, comprende las actividades de depuración, almacenamiento y transporte de los hidrocarburos descubiertos, con sujeción a las condiciones establecidas en el presente Reglamento.

##### **Artículo 30.**

1.1. El titular de un permiso de investigación, pedirá la concesión de explotación, ante la Dirección General de la Energía del Ministerio de Industria, en una o varias veces, mediante la correspondiente solicitud. Esta será registrada en el apropiado libro registro de concesiones de explotación.

1.2. Tal solicitud se presentará mediante instancia acompañada de la documentación siguiente:

a) Una Memoria en la que se indicará la situación y extensión de la concesión solicitada, se justificará la existencia de hidrocarburos y se estimarán las reservas recuperables; a tal fin se describirán:

- Características del petróleo descubierto.
  - Profundidad, presión y demás características físicas del yacimiento subterráneo de que se trate.
  - Capacidad potencial de producción diaria de cada pozo perforado.
  - Reservas estimadas del yacimiento y capacidad potencial de producción del mismo o de una parte.
  - Vida probable al régimen previsto.
-

## § 5 Reglamento de la Ley sobre Investigación y Explotación de Hidrocarburos

– Accesibilidad del depósito de hidrocarburos a la costa o a los grandes centros de abastecimiento y de distribución, teniendo en cuenta los medios de transporte existentes o cuya construcción fuera económicamente factible.

b) Un plano general del permiso o permisos de investigación.

c) Un plano del área o áreas cuya explotación se solicita a escala 1:50.000 en la zona A y 1:100.000 en la zona C, en el que deberá figurar el permiso de investigación y las concesiones derivadas de dicho permiso.

d) Plan general de explotación, con presupuesto y planos de las instalaciones.

e) Programa de inversiones, con el estudio económico de su financiación y las garantías que se ofrezcan sobre su viabilidad.

f) Estudio económico sobre rentabilidad de la explotación, a los precios de mercado previsible.

2.1. La Administración resolverá sobre el otorgamiento de la concesión de explotación, en el plazo de tres meses, a partir de la presentación de la solicitud, mediante Decreto que surtirá efecto desde el día siguiente al de su publicación.

2.2. Dentro del plano de cuarenta días, la Dirección General de la Energía, pedirá los informes que estime oportunos, y formulará las observaciones pertinentes sobre el plan de explotación.

2.3. El Director general de la Energía, dispondrá de un plazo de veinte días, contados a partir de recibidos los informes, para formular su propuesta sobre la procedencia del otorgamiento, al Ministro de Industria, quien en su caso, someterá a su vez dicha propuesta, al Consejo de Ministros para su resolución por Decreto.

2.4. La resolución será de otorgamiento de la concesión solicitada siempre que el titular haya cumplido todas sus obligaciones legales y se demuestre la existencia de hidrocarburos en cantidades explotables, lo que se hará de acuerdo con las normas generalmente aceptadas por la industria petrolífera, teniendo en cuenta, entre otros factores, los que se deduzcan de la documentación reseñada en el apartado 1.2 de este artículo.

2.5. De acuerdo con lo que dispone el artículo 29 de la Ley, las concesiones de explotación se otorgan por un período de treinta años prorrogables por dos períodos de diez años en las condiciones que la Ley establece.

2.6. Todas las concesiones derivadas de un mismo permiso de investigación, se considerarán como una sola a los efectos del párrafo anterior, computándose los plazos de vigencia de las mismas; a partir de la fecha del primer otorgamiento.

2.7. Formalizada la concesión, se procederá, si ha lugar, a ajustar la fianza o garantía prestada para la investigación, a la extensión de la concesión o concesiones de explotación otorgadas, de acuerdo con lo que dispone el apartado 2 del Artículo 35 de la ley.

2.8. En el Decreto de concesión se fijará el plazo en el que el concesionario deberá comenzar la explotación del yacimiento, sin que dicho plazo pueda ser superior a tres años, pero ampliables, a juicio de la Administración, cuando concurren circunstancias excepcionales justificables.

3.1. La explotación del yacimiento deberá ajustarse a un plan general, propuesto por el solicitante y aprobado por la Administración, y cuyas bases se fijarán en el Decreto a que se refiere el apartado anterior. En cualquier caso, cuando razones de interés nacional así lo aconsejen, este plan podrá ser modificado también por Decreto. Asimismo se ajustará a los planes anuales que se presentarán al Ministerio de Industria, tres meses antes del comienzo de cada año natural, para su aprobación, entendiéndose que ésta ha sido otorgada cuando no se haya dictado resolución expresa antes de empezar el período correspondiente.

3.2. El concesionario deberá presentar al Ministerio de Industria, tres meses antes del comienzo de cada año natural, para su aprobación, el programa de trabajos y de explotación para dicho año.

3.3. En el año del comienzo de la explotación, tal programa se presentará, al menos, tres meses antes de la puesta en marcha de las instalaciones, y abarcará el período previsto entre el principio de la explotación y el fin del año natural.

3.4. Las alteraciones que sea preciso introducir por el titular, en el programa previsto, deberán ser sometidas al Ministerio de Industria, dentro de los treinta días de conocerse la

## § 5 Reglamento de la Ley sobre Investigación y Explotación de Hidrocarburos

necesidad de realizarlas, y se entenderán aprobadas, de no recibirse notificación en contrario en el plazo de treinta días.

3.5. De conformidad con lo previsto en este apartado 3.1 si, por razones de interés nacional, fuese necesario alterar el programa anual de explotación, el Ministerio de Industria lo notificará al interesado, a dichos efectos, con una antelación no inferior, a treinta días, antes de la resolución, que a tal efecto, dictará la Dirección General de la Energía.

4. Si venciese el plazo de un permiso de investigación antes de haberse otorgado la concesión de explotación solicitada, aquél se entenderá prorrogado hasta la resolución del expediente de concesión.

**Artículo 31.**

1.1. La parte de la superficie afecta a un permiso de investigación que no resulte cubierta por las concesiones de explotación otorgadas, revertirá al Estado al término de su vigencia. Este podrá asumir su investigación y explotación directamente, o autorizarla, mediante concurso en la forma y condiciones que en este artículo se determinan.

1.2. La convocatoria de concurso se efectuará en su caso por la Dirección General de la Energía mediante su publicación en el «Boletín Oficial del Estado» antes de transcurridos seis meses de la reversión. El anuncio de concurso sobre tales áreas se efectuará separadamente para cada una de las que constituyan unidad independiente, expresando los datos necesarios para identificar el área con claridad, detallando su delimitación precisa por coordenadas geográficas, y otros datos que contribuyan a su localización, como provincias y términos municipales.

1.3. El anuncio señalará igualmente la fecha límite para presentación de pliegos al concurso, que no será inferior a noventa días desde la publicación del anuncio y eventualmente condiciones preferenciales para su otorgamiento.

1.4. Podrán presentarse a tales concursos todas las personas jurídicas que sean adjudicatarias de permisos de investigación o concesiones de explotación, si no rebasan los límites que para un solo peticionario señala el artículo 19 de la Ley, y aquellos que no siendo titulares de permisos y concesiones demuestren documentalmente en anejos a sus propuestas que reúnen las condiciones que se exigen en el capítulo I.

1.5. Las propuestas deberán obtener los documentos siguientes:

a) Instancia en la que conste el nombre, domicilio y demás características del concursante.

b) Documentos acreditativos de ser titular de permisos de investigación o concesiones de explotación y expresión del número y superficie de las aéreas que en cada zona tengan otorgadas por uno y otro concepto, así como de la solvencia técnica y económica en el momento de la solicitud. Si no es titular de permisos o concesiones, acompañará los documentos que se exigen en el apartado 1.1.<sup>a</sup> del artículo 23.

c) Proyecto de investigación descrito en el artículo 1.3.<sup>o</sup> del artículo 23 de la Ley, en el que las inversiones a realizar no podrán ser inferiores a las mínimas que señala el artículo 28 de este Reglamento.

d) Resguardo acreditativo del ingreso en la Caja General de Depósitos de las garantías señaladas en el Artículo 1.4.<sup>o</sup> del repetido artículo 23.

e) Mejora a favor del Estado, en porcentaje de participación liberado de gastos, en las condiciones fiscales, en bonos económicos u otros.

1.6. Los documentos descritos en c) y e) se presentarán en pliego cerrado y sellado en el Registro especial de la Dirección General de la Energía, indicando claramente sobre el pliego el nombre y domicilio del concursante y concurso al que se presenta.

1.7. Transcurrido el plazo para la presentación de afectas, los pliegos que las contienen serán abiertos en las condiciones que señala el artículo 26 de este Reglamento. En dicho acto podrán presentarse oposiciones en contra de los solicitantes que no cumplan las condiciones del capítulo I o que excedan las limitaciones del artículo 19 de la Ley.

1.8. La tramitación se continuará en la misma forma y condiciones que para el otorgamiento de permisos de investigación se señalan en los artículos 25 y 26 del presente Reglamento.



## § 5 Reglamento de la Ley sobre Investigación y Explotación de Hidrocarburos

2.1. La parte de la superficie reseñada en el apartado 1.1 de este artículo será declarada franca y registrable, no siendo de aplicación las limitaciones de la Ley y este Reglamento, en cuanto a forma y extensión de los permisos y concesiones, cuando el Estado hubiere decidido autorizar la investigación o explotación por un tercero y el concurso hubiese sido declarado desierto en dos convocatorias sucesivas o cuando la propia Administración no hubiere acordado investigar o explotar por sí misma en el plazo de seis meses a partir de la reversión.

2.2. Convocado el concurso, caso de no presentarse ninguna oferta en tiempo hábil, o no ser de interés, a juicio de la Administración las presentadas, ésta lo declarará desierto, pudiendo decidir investigar y en su caso explotar el área segregada, por sí, conceder su titularidad a empresas nacionales o sacarlas a nuevo concurso en el plazo de un año a partir de la fecha en que fue declarado desierto el primero.

2.3. Si no se sacara a concurso en dicho plazo o, realizado éste, no hubiera adjudicación, la zona se considerará franca y registrable desde la fecha de expiración del plazo o de publicación en el «Boletín Oficial del Estado» de la resolución declarando desierto el concurso.

**Artículo 32.**

1. En el supuesto de extinción previsto en el artículo 18, el Estado deberá asumir su explotación directamente o a través de empresas con participación estatal mayoritaria.

2.1. Las áreas revertidas al Estado procedentes de segregaciones de permisos o concesiones anulados, ineficaces, caducados o extinguidos si no fueran investigadas o explotadas directamente por el Estado o por empresas con participación estatal mayoritaria, directa o indirecta, podrán ser objeto de concurso para su adjudicación la cual se hará en todo caso con sujeción a las condiciones de la Ley y en la forma prevista en el artículo 31 de este Reglamento.

2.2. Si en el plazo de seis meses desde su reversión, no se hubiese producido la designación de la empresa estatal que habría de asumir los trabajos, ni convocado concurso para su adjudicación, se entenderán francas y registrables.

3.1. Se considera como demasía toda área libre o franca, comprendida entre las de dos o más permisos de investigación o concesiones de explotación, o entre éstas y costas o fronteras, hállese o no cerrada, que no pueda ser otorgada con arreglo a la Ley, como permiso de investigación, por no reunir los requisitos de forma o extensión que se señalan en el Artículo 16 de este Reglamento.

3.2. La Dirección General de la Energía, en cualquier momento por decisión propia o accediendo a petición de cualquiera de los titulares de permisos o concesiones colindantes con una demasía, podrá requerir simultáneamente a todos los colindantes para que, si les interesa, puedan presentar solicitudes sobre la totalidad del área de ella si es cerrada, o sobre la que resulte de ser cerrada por la citada Dirección, del modo que crea más conveniente.

3.3. Las solicitudes a que se refiere el apartado anterior se presentarán acompañadas por un resguardo de haber depositado en la Caja General de Depósitos, en calidad de garantía, en metálico o valores, la cantidad de 25 pesetas por hectárea.

3.4 La demasía se adjudicará al solicitante que, a juicio de la Administración, ofrezca actuación más eficaz entre los colindantes, a la vista de las condiciones en que estén otorgados sus permisos de investigación o concesión de explotación.

3.5. Dicha adjudicación se concederá, en todo caso, por Orden ministerial aprobada en Consejo de Ministros.

3.6 Cumplidos todos los requisitos de adjudicación, se procederá a devolver la garantía a todos los demás solicitantes, en el plazo de quince días.

3.7. El área adjudicada en calidad de demasía se agregará al permiso de investigación a que fuere adjudicada con el mismo carácter y formando un todo con aquél a todos los efectos de la Ley.

3.8. Cuando, requeridos los titulares colindantes, no presentaren solicitud para su adjudicación, la Dirección General de la Energía la declarará franca y registrable, aunque no tenga las dimensiones o forma exigidas, quedando excluidos de su solicitud posterior los titulares colindantes, durante la vigencia de los permisos que dieron lugar a tal demasía.



**Artículo 33.**

1.1. Las superficies que sean objeto de concesión podrán tener la forma que solicite el peticionario, pero habrán de quedar definidas por la agrupación de cuadriláteros de un minuto de lado, en coincidencia con minutos enteros de latitud y longitud, adosados al menos por uno de sus lados.

1.2. La superficie así definida deberá quedar limitada, por un contorno o línea poligonal única y cerrada.

**Artículo 34.**

1. Una concesión de explotación tendrá como mínimo un área de 3.000 hectáreas. La superficie total de la concesión, o de las concesiones, en el caso de solicitarse varias, de acuerdo con lo previsto en el apartado 2 del Artículo 17 de la Ley, no será mayor que la mitad de la superficie inicial del permiso de investigación del que se deriven. Esta limitación no será exigible, la superficie original del permiso, por tratarse de un área especial otorgada en concurso o por otra razón, estuviese comprendida entre 6.000 y 3.000 hectáreas, en cuyo supuesto la concesión sería de 3.000 hectáreas. Si la superficie original fuese inferior a 3.000 hectáreas, habría de ser convertida íntegramente en concesión.

**Artículo 35.**

1.1. Los concesionarios deberán cumplir en sus labores las condiciones y requisitos técnicos siguientes:

1.2. El titular que se proponga perforar un pozo de exploración, o de explotación remitirá por duplicado un informe de implantación, por lo menos un mes antes de iniciarse los trabajos.

1.3. Este informe de implantación, comprenderá los siguientes datos:

1.º Nombre del concesionario.

2.º Designación del pozo, su emplazamiento y coordenadas con la información necesaria para localizarlo con exactitud, debiendo adjuntarse plano de situación relativa en la concesión.

3.º Objetivos, cota inicial y profundidad prevista del pozo.

4.º Equipo a emplear.

5.º Programa de entubación y acabado.

6.º Presupuesto.

1.4. El titular deberá igualmente informar a la Delegación Provincial del Ministerio de Industria correspondiente, en cumplimiento de lo prescrito en el artículo 6.º de la Ley de Minas 22/1973.

1.5. Cuando el titular desee profundizar un pozo ya perforado, lo comunicará de la misma manera, suministrando la información pertinente.

1.6. Los pozos no podrán situarse a distancias inferiores a:

1.º Cien metros de los límites de la concesión, excepto cuando se trate de la separación con otra concesión» o permiso de investigación del mismo concesionario.

2.º Cincuenta metros de talleres, depósitos de hidrocarburos y otras instalaciones industriales, oleoductos o gaseoductos.

3.º Cien metros de edificios destinados a viviendas.

4.º Cuatrocientos metros de otros pozos en producción.

1.7. Las distancias señaladas en el presente artículo podrán ser modificadas cuando las circunstancias especiales de cada caso así lo aconsejen.

1.8. Podrán reducirse las distancias a que se refiere el apartado 1.6 de este artículo, cuando los titulares colindantes celebren convenios de explotación con respecto a la faja de doscientos metros, formada por las dos de 100 metros de las concesiones contiguas, los que deberán ser aprobados por la Dirección General de la Energía.

1.9 Los titulares deberán tomar toda clase de precauciones en prevención de daños o riesgos, que como consecuencia de las operaciones, puedan afectar a la seguridad de vidas

## § 5 Reglamento de la Ley sobre Investigación y Explotación de Hidrocarburos

humanas, la propiedad, reservas naturales, costas, lugares de interés turístico e instalaciones públicas.

1.10. La maquinaria, equipo y materiales utilizados en el curso de las operaciones deberán reunir las condiciones de seguridad y eficacia reconocidas por la industria petrolera y las del Reglamento de Policía Minera y Metalúrgica y sus complementarias que les sean de aplicación.

1.11. Durante las operaciones de perforación, el titular deberá:

- a) Proveer el pozo del equipo y materiales necesarios para prevenir erupciones.
- b) Proteger todos los estratos que contengan agua potable mediante tuberías de revestimiento y cementado.
- c) Proteger los estratos conteniendo petróleo o gas mediante tuberías de revestimiento y cementado. Sin embargo, en el caso de producción resultante de rocas densas y fracturadas, tal porción del pozo puede dejarse sin las tuberías de revestimiento protectoras.
- d) Encargarse de recoger las muestras geológicas adecuadas del pozo en perforación.
- e) Efectuar todos los reconocimientos adecuados, tales como registros eléctricos, radiactivos, sónicos y cualquiera otra diagrafía que pudiera ser necesaria para el buen conocimiento de las formaciones atravesadas.

1.12. De los datos obtenidos en las pruebas y reconocimientos a los que se refiere el presente artículo, se dará cuenta en el informe de fin de sondeo a que se refiere el apartado 1.13 siguiente.

1.13. Dentro del plazo de dos meses de terminado un nuevo pozo o de profundizado uno existente, el titular presentará un informe de fin de sondeo con los datos reseñados en el apartado 1.3 b) del artículo 11 y especialmente los siguientes:

1.º Ficha resumen del sondeo en el formato que figura como anexo número 1 de este Reglamento, o el que establezca la Dirección General de la Energía.

2.º Memoria con la recopilación completa de los datos siguientes:

a) Nombre del pozo, situación, coordenadas, cota del suelo y de la mesa de rotación. Profundidad total y profundidad actual si se hubiese taponado parte del pozo. Fecha de comienzo y finalización.

b) Resultado geológico y paleontológico. Descripción de la columna atravesada, con indicación del techo de las formaciones: Testigos extraídos y su naturaleza.

c) Resultados petrolíferos. Indicios encontrados. Pruebas de producción efectuadas y su interpretación. En el caso de un pozo productivo: naturaleza del hidrocarburo, su densidad, porcentaje de agua y sedimentos, producción inicial, método de producción, diámetro del orificio a través del que fluye el hidrocarburo, relación de gas a petróleo, presión inicial en el fondo del pozo y en la parte superior de la tubería de producción. Caídas de presión observadas. Procedimientos empleados para estimular la producción y sus resultados.

d) Parámetros mecánicos. Diámetros perforados. Desviaciones de la vertical. Entubaciones colocadas y en su caso recuperadas. Cementaciones. Sistemas de acabado y dispositivos de control del pozo. Procedimiento de abandono utilizado en su caso.

e) Registros del sondeo. A las escalas normales en la industria se acompañará en soporte reproducible y en copia normal: gráfico principal del sondeo con su presentación geológica, mecánica y petrolífera y la colección de diagrafías efectuadas, mediciones de velocidad de propagación sísmica y demás registros efectuados.

1.14. Cuando un pozo nuevo sea abandonado, por razones técnicas o por no haberse encontrado petróleo en cantidades comerciales, el titular tomará las precauciones necesarias para que el abandono se realice después de taponarlo, de acuerdo con los principios aceptados en la industria.

1.15. En el caso de que el titular decida abandonar un pozo que haya tenido producción comercial de petróleo o gas, o que haya sido utilizado para estimular la producción en otros pozos, deberá antes de hacerlo, comunicar a la Administración, su propósito de abandonarlo y las razones que tenga para ello, las cantidades de entubado que se calcula que podrían recuperarse, procedimiento de abandono proyectado y observaciones sobre posibilidades de obtener agua dulce.

## § 5 Reglamento de la Ley sobre Investigación y Explotación de Hidrocarburos

1.16. Cuando el titular no desee taponar un pozo seco o no comercial, para poder utilizarlo como pozo de observación o de inyección o para fines similares, deberá comunicarlo así en el informe de acabado de pozo, con los fines y planes de su utilización.

1.17. En todos los pozos de producción, de inyección o de observación, el titular deberá instalar equipos de superficie y de fondo adecuados para poder realizar las operaciones siguientes:

- a) Controlar debidamente la producción e inyección de fluidos.
- b) Permitir la medición de la presión del fondo del pozo.
- c) Prevenir la mezcla no planeada de fluidos de distintos yacimientos.
- d) Mantener la seguridad del yacimiento, las personas y los bienes y evitar la contaminación del medio ambiente. En el caso de pozos submarinos, el equipo de seguridad del fondo del pozo será de tal naturaleza que quede prevista la obturación del sondeo, en caso de siniestro en los elementos de superficie.

1.18. El titular, al instalar en un sondeo el equipo de producción, efectuará los ensayos necesarios para determinar su producción máxima y recoger datos respecto a sus mejores posibilidades. En los nuevos yacimientos también tomará muestras de fluido de fondo en aquellos pozos de inyección u observación que sean representativos.

1.19. Durante el curso de las operaciones, incluidas las de equipado o taponamiento de un pozo, el titular transmitirá informes semanales sobre progreso y estado de las mismas.

1.20. En el plazo de dos meses, a partir de la de equipado, o de abandono, o de suspensión, o de reequipado de cualquier pozo, el titular presentará los siguientes documentos:

- a) Informe de abandono del pozo, incluyendo toda la información especificada en el apartado 1.13 de este artículo.
- b) Copias de las diagráfias disponibles.

1.21. Caso de producirse una erupción, el titular lo notificará inmediatamente a la unidad pertinente de la Dirección General de la Energía y simultáneamente a la Delegación Provincial del Ministerio de Industria que corresponda. Lo antes posible, someterá al Ministerio, a través de aquella unidad, un informe escrito indicando las causas de la erupción y las medidas tomadas para controlarla, así como una estimación del petróleo y gas perdido, destruido o permitido escapar. El titular, una vez controlado el pozo, presentará lo antes posible, el informe final del accidente.

1.22. Cuando un pozo en perforación, deba abandonarse por causas mecánicas, el titular lo notificará, especificando las razones y el método empleado para su abandono. Si el titular decide perforar un pozo de sustitución en un punto que no diste más de 50 metros del pozo abandonado, lo notificará por escrito sin que sea necesario tomar ulteriores medidas.

1.23. En el caso de que deba introducirse un cambio en los intervalos productores de un pozo, o cualquier importante alteración en sus condiciones normales, el titular lo notificará igualmente. Tal aviso incluirá:

- a) Nombre y ubicación del pozo.
- b) Naturaleza del trabajo a realizar y su programa (tal como reparación, profundización, taponamiento, reacondicionamiento o cualquiera otros tipos de trabajos).
- c) Razonas para el trabajo propuesto.

1.24. No se permitirá que ningún pozo de petróleo produzca por encima de su régimen más eficiente y económico y, a tal efecto, la proporción gas, petróleo y agua de cada pozo, individualmente, será regularmente controlada por el concesionario.

1.25. Al menos una vez al año, el concesionario deberá efectuar reconocimientos de presión de fondo de pozo en un número suficiente de sondeos seleccionados, con el fin de obtener información sobre la presión media del yacimiento, debiendo transmitirse por escrito los resultados de tales reconocimientos a la Administración, dentro de un mes a contar de la fecha de su ejecución.

1.26. En los pozos en que aparezcan niveles de presión anormales, deberán tomarse las medidas correctivas necesarias, de acuerdo con las normas de la industria petrolífera.

## § 5 Reglamento de la Ley sobre Investigación y Explotación de Hidrocarburos

1.27. Dentro de los quince días primeros de cada mes, el concesionario presentará, por duplicado, un informe de producción del mes anterior que deberá contener, al menos, la siguiente información:

a) Un estadillo en el que figure una relación de todos los pozos de producción por cada campo y por cada yacimiento, y los siguientes datos por cada uno de los pozos:

— Fecha de la última prueba de producción y sus resultados. Producción diaria, proporción gas-petróleo, presión de cabeza de pozo, tamaño del estrangulador, grados API del petróleo, sedimentos de fondo y porcentaje de agua.

— Número de días en producción.

— Estado del pozo al final de mes.

— Producción de petróleo mensual y acumulativa, así como de gas y agua para cada pozo, depósito y campo.

b) Destino dado al petróleo crudo, gas y derivados producidos, indicando las cantidades utilizadas en las labores del concesionario, las destinadas al consumo nacional y la parte exportada, si hubiese lugar.

c) Ingresos brutos obtenidos de las ventas de los hidrocarburos y derivados.

1.28. Antes de transcurridos seis meses, desde el descubrimiento de un yacimiento, el concesionario presentará un informe con los datos del mismo. Tal informe contendrá, entre otros, los análisis de rocas y fluidos, registros de producción y presión, diagráfias y cualquier dato que haya obtenido el concesionario y que pueda servir de base para mapas estructurales, isobáricos e isópacos, la estimación de la naturaleza de la fuerza o fuerzas que actúan sobre el yacimiento, y toda clase de datos disponibles que faciliten el pronóstico de funcionamiento del yacimiento.

1.29. En el mes de enero de cada año, se remitirá un informe con la actualización de los datos arriba mencionados.

1.30. En el momento en el que se deduzca que de continuar la producción con el régimen de explotación seguido, pudiera perjudicarse el yacimiento o afectarse adversamente la recuperación final, el concesionario deberá tomar las medidas correctivas inmediatamente, dando cuenta de las mismas.

1.31. Tanto el informe inicial, como los subsiguientes informes anuales, incluirán datos, sobre cuya base poder estimarlas reservas del yacimiento.

1.32. El concesionario procederá a la recuperación secundaria de un yacimiento cuando esté justificada técnica y económicamente. El Ministerio de Industria podrá sancionar al concesionario si tal recuperación secundaria no se emprende con diligencia.

1.33. Cuando el concesionario trate de utilizar métodos de recuperación secundaria de yacimientos, bien por inyección de gas, agua, aire, vapor, disolventes, o por cualquier otro método, deberá someter un proyecto que contenga los siguientes datos:

a) Nombre y descripción del yacimiento y campo en el que está ubicado.

b) Aquellos que haya obtenido el concesionario y que sirvan de base para mapas estructurales, isópacos e isobáricos; un mapa del yacimiento en el que figuren todos los pozos perforados en el mismo, designación de los destinados a productores y a reequipar a los efectos de inyección y ubicación de los pozos a perforar y su destino.

c) Descripción del sistema que se vaya a utilizar; su fuente de alimentación y cantidad estimada que en su caso se inyectará diariamente.

d) Producción de cada pozo, con datos de los reconocimientos de presión más recientes.

e) Resultados de los ensayos que hayan podido realizarse.

f) Información que haya obtenido el concesionario como base para el desarrollo del campo; representaciones gráficas de la capacidad anticipada del yacimiento sometido a agotamiento natural y bajo el propuesto método de recuperación secundaria.

g) Presupuesto del proyecto.

1.34. Una vez iniciadas las operaciones de recuperación secundaria el concesionario enviará un informe mensual en el que se indiquen los volúmenes de los fluidos producidos, y en su caso, inyectados, tanto mensual como acumulativamente, así como la presión de la inyección. La presión del yacimiento y las variaciones en el mismo serán comunicadas de acuerdo con el apartado 1.25 anterior.

## § 5 Reglamento de la Ley sobre Investigación y Explotación de Hidrocarburos

1.35. En el caso de suspensión o abandono de un proyecto de recuperación secundaria, el concesionario remitirá informe indicando la razón de la suspensión o abandono, los resultados obtenidos hasta la fecha y cualquier otro dato pertinente.

1.36. En el caso de que un yacimiento se extienda a un área perteneciente a más de un concesionario, la Administración podrá requerir a los interesados para que lleguen a un acuerdo entre ellos para la mejor explotación de dicho yacimiento.

1.37. Si, dentro de los seis meses del requerimiento los concesionarios interesados no hubieran concluido tal acuerdo o hubiera disconformidad sobre el procedimiento a seguir, la Administración podrá redactar una propuesta de acuerdo sujeta a la conformidad de los concesionarios interesados. De no obtener tal conformidad, la Dirección General de la Energía, oídos los interesados, elevará una propuesta al Ministro de Industria, que de obtener su aprobación, será imperativa para las partes. Cualquier acuerdo al respecto concertado entre los concesionarios, estará sujeto a aprobación previa por parte del Ministerio.

1.38. El concesionario instalará el equipo necesario para la adecuada separación del petróleo del gas, de modo que se asegure la recuperación más económica de la fracción líquida. Deberán montarse contadores de tamaño adecuado para medir eficazmente el gas en la conducción de cada colector de pruebas, así como en los tubos de salida que lo transporten para su utilización.

1.39. El concesionario deberá tomar toda clase de medidas para la utilización del gas asociado que estén económicamente justificadas, a cualquiera de los siguientes efectos:

a) Mantenimiento de presión dentro del yacimiento, de acuerdo con procedimientos técnicos reconocidos en la industria petrolera.

b) Cualquier uso comercial o industrial, incluyendo el uso como combustible en las propias instalaciones del concesionario.

c) Inyección en los estratos conteniendo petróleo o en otros estratos adecuados, o almacenamiento subterráneo de acuerdo con procedimientos técnicos reconocidos en la industria petrolera.

d) Extracción de la gasolina natural y otros líquidos más ligeros contenidos en el gas húmedo.

1.40. Cualquier gas asociado que no pueda ser aprovechado o devuelto al subsuelo, habrá de ser destruido con las medidas de seguridad precisas. Para dar este destino al gas será necesario el permiso de la Dirección General de la Energía, quien lo otorgará cuando se haya acreditado satisfactoriamente que no son económicamente factibles los aprovechamientos reseñados en el apartado precedente y que en la destrucción del gas se seguirán las normas para la Protección del Ambiente Atmosférico contenidas en la Ley 38/1972 de diciembre y disposiciones complementarias.

1.41. El concesionario que desee producir o tenga en producción gas no asociado a petróleo, vendrá obligado a aprovechar también cualquier gas producido por él en la misma área que aún no lo estuviese, a menos que obtenga especial autorización de la Dirección General de la Energía en razón de las circunstancias que pudiesen concurrir.

1.42. El titular eliminará toda salida de agua salada cualquiera que sea su procedencia, asociada o no, con el petróleo de forma que no se causen daños a los cultivos, a las aguas continentales o bienes, por alguno de los siguientes procedimientos:

a) Por inyección en los estratos de los que procede, o en otros estratos en los que se haya comprobado que contienen agua salada.

b) Por evaporación en hoyos excavados especialmente, o en balsas construidas al efecto que ofrezcan suficientes garantías contra rotura o derrame.

c) Cualquier otro procedimiento eficaz aprobado por el Ministerio de Industria.

1.43. El titular tomará las precauciones necesarias para evitar el derramamiento de petróleo en la superficie. El petróleo producido en las pruebas de producción realizadas durante la perforación y equipado del pozo que no pueda recuperarse, así como cualquier otro residuo de petróleo, será quemado mediante mecheros apropiados, o en hoyos abiertos al efecto, o eliminado por cualquier otro procedimiento. El concesionario deberá tomar las



medidas necesarias para evitar la contaminación de las aguas, la tierra, y el aire, de acuerdo con las prescripciones del Artículo 81.

1.44. El titular notificará simultáneamente a la Dirección General de la Energía, y a la Delegación Provincial del Ministerio de Industria correspondiente, por el medio más rápido, los incendios, averías o fugas de importancia, que puedan producirse en cabezas de pozo, tuberías de descarga, tubos colectores separadores, tanques o cualquier instalación de este tipo. Asimismo enviará al Ministerio a través de la unidad competente un informe detallado por escrito, en el plazo más breve posible. Tal informe incluirá datos relativos al lugar y causas del siniestro, así como medidas adoptadas para remediar el mismo y cantidad de petróleo y/o gas perdido, destruido o dejado escapar.

2.1. Para asegurar el cumplimiento de las obligaciones citadas en el apartado 1 la garantía que establece el artículo 23 se mantendrá, durante todo el período de explotación, en la parte proporcional correspondiente a la superficie concedida.

2.2. A tal efecto, en el plazo de quince días contados a partir del otorgamiento de la última concesión derivada de un permiso de investigación, se ingresará en la Caja General de Depósitos, una fianza por cada concesión derivada obtenida, referida a su superficie, y los resguardos correspondientes serán presentados en la Dirección General de la Energía. Esta en el plazo de los diez días siguientes, dictaminará la devolución del depósito y la anulación, en su caso, de la garantía bancaria afecta al permiso de investigación.

### **Artículo 36.**

1. El concesionario de explotación que desee obtener prórroga de la concesión, lo solicitará en instancia presentada, por lo menos un año antes de la fecha de su expiración acompañada de los siguientes documentos:

1.º Planos de la concesión o concesiones cuya prórroga se solicita.

2.º Descripción de las instalaciones de almacenamiento, transporte, depuración y refino, que el concesionario posea subsidiarias de la concesión o concesiones cuya prórroga se solicita.

3.º Una Memoria con los siguientes datos:

a) Estadística de las producciones obtenidas en cada año de la explotación. Pozos, perforados e investigación efectuada en el periodo.

b) Reservas estimadas al comienzo y al final de la explotación efectuada.

c) Ritmo que se propone para la futura explotación y vida probable del yacimiento.

d) Inversiones efectuadas y cumplimiento de las obligaciones inherentes al período de la concesión que finaliza.

2.1. La prórroga se otorgará siempre que:

1.º El concesionario haya cumplido las obligaciones que le incumban según el ordenamiento jurídico español y el título de la concesión, salvo que se lo haya impedido alguna causa de fuerza mayor debidamente justificada, a juicio de la Administración.

2.º La concesión esté en período activo de explotación.

3.º El concesionario acepte someterse a todas las obligaciones que establezcan las leyes en vigor al tiempo de expirar el plazo original de la concesión y reúna además cualquier otro requisito que señalen las leyes vigentes sobre la materia.

2.2. El Ministerio de Industria en plazo de tres meses, estudiará la solicitud y comprobará si el concesionario ha cumplido las disposiciones de la Ley, el presente Reglamento, y las especiales que le fueron impuestas en el Decreto de otorgamiento.

2.3. El Director general de la Energía, en plazo de un mes, contado a partir de la recepción de los informes pertinentes, someterá su propuesta al Ministro de Industria quien la elevará en su caso, a Consejo de Ministros para su resolución por Decreto.

2.4. La prórroga de la concesión empezará a contar, en todo caso, a partir de la fecha de terminación de su período de vigencia.

3. En el caso de otorgamiento de la prórroga deberá presentarse, en el plazo de quince días a contar de la fecha de notificación del otorgamiento, resguardo acreditativo de haber ingresado en el Tesoro una cantidad igual al doble de la garantía señalada en el apartado 1, epígrafe 4.º del artículo 23, por cada hectárea de superficie de la concesión cuya prórroga se



solicita, sin perjuicio de minorar el depósito o la garantía primeramente constituida en igual proporción que se reduzca, en su caso, dicha superficie.

**Artículo 37.**

1.1. Al revertir al Estado una concesión por anulación, caducidad o extinción, quedarán en beneficio de aquél, gratuitamente, todos los pozos, equipos permanentes de explotación y conservación de los mismos y cualesquiera obras estables de trabajo incorporadas de modo permanente a las labores, exceptuando: conducciones principales de hidrocarburos, instalaciones depuradoras, refinerías y equipos móviles. La reversión no tendrá carácter gratuito en los casos en que se produzca previa declaración de interés nacional.

1.2. El concesionario está facultado para desmontar y retirar solamente las instalaciones exceptuadas de reversión y hacer de ellas el uso que mejor convenga a sus intereses.

1.3. No obstante, si el Estado decidiera continuar por sí la explotación de la concesión revertida, podrá hacer uso de las facultades que le concede el artículo 42 de la Ley, siguiendo el procedimiento que se establece en los apartados 2.1 a 2.5 del artículo 42 de este Reglamento.

2.1. La Administración podrá autorizar al titular de una concesión de explotación, y a solicitud de éste, la utilización de las instalaciones de cualquier clase y obras estables situadas dentro de la concesión e incorporadas de modo permanente a las labores de explotación y que, conforme a lo dispuesto en el Artículo, reviertan al Estado, si al tiempo de la reversión estuvieran utilizándose para el servicio de concesiones de explotación o permisos de investigación del mismo titular o en los que sea partícipe mayoritario, en las condiciones que se establezcan en el presente Reglamento.

2.2. Cuando el titular de una concesión extinguida desee hacer uso de este derecho deberá solicitarlo de la Administración, justificando la necesidad de continuar utilizando las instalaciones y obras que han revertido para el servicio de concesiones de explotación o permisos de investigación colindantes.

2.3. A su petición deberá acompañar oferta del arrendamiento que se compromete a satisfacer por el uso de tales instalaciones y obras que no podrá ser inferior al interés legal del capital representativo del valor de tales instalaciones, determinado contradictoriamente, más una cuota razonable por desgaste o depreciación.

2.4. Este derecho de utilización no podrá ejercerse cuando las concesiones revertidas lo sean a consecuencia de quedar sin efecto en virtud de lo establecido en el apartado 2 del artículo 72.

2.5. Cuando el Estado no estime conveniente proseguir por sí mismo la explotación de una concesión revertida, podrá cederla en cualquiera de las formas admitidas en la Ley de Contratos del Estado, mediante los tramites establecidos en la misma y normas reglamentarias.

**CAPÍTULO IV****Del transporte, almacenamiento, depuración y refino****Artículo 38.**

1. Los concesionarios de explotación podrán refinar y manipular industrialmente los hidrocarburos que obtengan en exceso sobre los destinados obligatoriamente al consumo nacional, y dedicar este exceso a la exportación, según prevé el artículo 60.

2. En el caso de que los concesionarios monten instalaciones para realizar las operaciones de refino o manipulación amparadas por el apartado anterior, estarán obligados a poner a disposición del mercado interior los productos obtenidos en la cantidad y durante el período que se determine, cuando por razones de interés nacional así lo disponga el Gobierno.

3. La venta de los productos sometidos a la Ley y el presente Reglamento y afectados por la legislación especial por la que se rige el Monopolio de Petróleos, y dentro de su área, deberá efectuarse a éste, excepto los que se destinen a la exportación con la debida autorización del Gobierno. El almacenamiento y transporte de los citados productos, será en todo caso, fiscalizado por el Monopolio de Petróleos dentro del territorio peninsular e islas

## § 5 Reglamento de la Ley sobre Investigación y Explotación de Hidrocarburos

Baleares, ateniéndose a su legislación especial y sin que esta fiscalización pueda tener carácter oneroso para los concesionarios.

**Artículo 39.**

1. Cuando un concesionario desee transportar, almacenar, depurar o refinar los hidrocarburos extraídos o beneficiados, deberá presentar su solicitud por triplicado de conformidad con las correspondientes prescripciones de este Reglamento. A la solicitud se acompañará un ejemplar suplementario por cada una de las provincias afectadas por las instalaciones de que se trate.

2. Dichas instalaciones, su funcionamiento y sus condiciones de seguridad quedarán reguladas por las reglamentaciones específicas, por la legislación sobre actividades molestas, insalubres, nocivas y peligrosas y por la que rija sobre protección y conservación del medio ambiente.

**3. Transporte:**

3.1. Cuando se trate de montar instalaciones para transportar las sustancias extraídas mediante elementos fijos desde el yacimiento hasta las plantas de refino o de utilización o hasta el puerto de embarque, presentarán su petición, acompañada de los siguientes documentos y datos:

- a) Memoria descriptiva de los aspectos técnicos concernientes a la obra proyectada.
- b) Emplazamiento de las instalaciones, con indicación del paraje, término municipal o provincia, especificando si el oleoducto o gasoducto, rebasa o no los límites de la concesión.
- c) Los planos relativos al proyecto. Entre éstos figurará el trazado de la conducción y el perfil longitudinal de la zona atravesada.
- d) En la descripción de las instalaciones deberán detallarse las características de la tubería y las pruebas de ella, el número, localización, capacidad y potencia de las estaciones de bombeo, capacidad de las de almacenamiento anejas al oleoducto o gasoducto, e indicación del procedimiento que se adoptará para la protección de la tubería.
- e) Presupuesto de las obras a realizar.
- f) Fechas de comienzo y terminación de los trabajos.
- g) Medidas de seguridad que se tomarán para evitar que el uso de las instalaciones que se proyectan, pueda constituir riesgo para la integridad física o la salud de las personas, daños a terceros, o contaminación por roturas o averías.

3.2. Cuando un concesionario desee utilizar un oleoducto o gasoducto de otro propietario, para el transporte de los productos extraídos en su concesión, se dirigirá directamente a éste, y si llegasen a un acuerdo, darán cuenta del convenio a la Administración, haciendo constar los siguientes extremos.

- a) Lugar de entrega y forma de realizarse.
- b) Cantidad máxima y mínima mensuales de transporte.
- c) Condiciones que deben satisfacer los crudos o los gases.
- d) Precio del transporte por unidad y, en su caso, condiciones de entrega.
- e) Mermas toleradas.
- f) Duración del contrato.

3.3. Si no hubiese acuerdo entre las partes, pero el oleoducto o gasoducto dispusiera de exceso de capacidad respecto a las necesidades de su propietario, la Administración podrá requerir a las partes para que alcancen un acuerdo en el plazo de seis meses. De no lograrse éste, el Ministerio de Industria incoará expediente en el que oídos el Consejo Superior de Industria y los interesados, podrá imponer el aprovechamiento del exceso de capacidad a favor del interesado no propietario, mediante el pago de una tarifa asimismo fijada por Orden ministerial, a tal efecto el Director general de la Energía, elevará propuesta al Ministro en el plazo de veinte días a partir de la recepción de las citadas consultas.

**4. Almacenamiento.**

4.1. Cuando el concesionario desee montar instalaciones de almacenamiento presentará la solicitud acompañada de Memoria descriptiva, que deberá contener los siguientes puntos:

§ 5 Reglamento de la Ley sobre Investigación y Explotación de Hidrocarburos

---

a) Emplazamiento de las instalaciones, con indicación del paraje, término municipal y provincia, precisando si dichas instalaciones han de montarse dentro de los límites de la concesión a que estén afectadas o en terrenos exteriores a ellas.

b) Descripción de las instalaciones, de acuerdo con los fines a que se destinan. Capacidad y planos de las mismas.

c) Presupuesto de las obras a realizar.

d) Fecha de comienzo y terminación de los trabajos.

e) Medidas de seguridad adoptadas.

4.2. Si se trata de solicitud de instalaciones de almacenamiento, el Director general de la Energía, en el plazo de treinta días, elevará su propuesta al Ministro de Industria, para su resolución.

En cualquier caso la resolución no podrá desconocer el derecho a montar tales instalaciones, pero podrá imponer condiciones referentes a su seguridad.

4.3. La localización de los tanques de almacenamiento, sus distancias, normas de seguridad y demás características, se harán de acuerdo con las especificaciones del Reglamento de Seguridad de Refinerías y Parques de Almacenamiento que se hallen en vigor.

4.4. El almacenamiento en estructuras subterráneas distintas de las que constituyan el yacimiento de hidrocarburos, así como en otras estructuras artificiales, podrá autorizarse mediante el régimen regulado en los artículos 34 y 35 de la Ley de Minas 23/1973.

5. Depuración.

5.1. El concesionario de explotación podrá construir y utilizar las instalaciones precisas para poner en condiciones de transporte y mercado los crudos o gases extraídos, tales como instalaciones de decantación y depuración para eliminar de los crudos el agua o sedimentos, instalaciones de desgasolinado de los gases y de condensación de los fácilmente licuables, la depuración de los gases y el eventual aprovechamiento de las impurezas o cualesquiera otras que puedan ser indispensables a tal objeto.

5.2. El concesionario de explotación que desee hacer uso de las facultades que le concede el apartado anterior, deberá solicitarlo del Ministerio de Industria, presentando, con la solicitud, la documentación siguiente.

a) Emplazamiento de la instalación.

b) Descripción razonada del funcionamiento general.

c) Planos relativos el proyecto.

d) Presupuesto de las instalaciones.

e) Relación de medidas de seguridad que serán tomadas para que el funcionamiento de las instalaciones, garantice la salud e integridad física de los trabajadores y evite daños a terceros.

f) Disposiciones adoptadas en las instalaciones y en la eliminación de los residuos, que eviten la contaminación del medio ambiente.

5.3. La Dirección General de la Energía, elevará en el plazo de treinta días, su informe-propuesta al Ministro de Industria, para su resolución.

6. Refino.

6.1. Cuando un concesionario de explotación desee montar instalaciones de refino conforme a la facultad que le concede el párrafo primero del artículo 38, se dirigirá al Ministro de Industria, presentando la solicitud, acompañada de la justificación de que está en condiciones de producir excedentes de crudos para exportación, en cantidades suficientes para asegurar la explotación económica de la refinería.

6.2. En todo caso deberá probar a satisfacción de la Administración que el ritmo de extracción proyectado para el yacimiento es adecuado a la magnitud de sus reservas, de conformidad con lo que es generalmente admitido en la industria petrolífera.

6.3. En el plazo de sesenta días, la Dirección General de la Energía, resolverá sobre la procedencia o improcedencia de la misma.

## § 5 Reglamento de la Ley sobre Investigación y Explotación de Hidrocarburos

---

6.4. Si la resolución del Director general de la Energía fuera favorable a la petición presentada, el concesionario, en el plazo de seis meses completará su solicitud ante aquella Dirección con los siguientes documentos:

a) Memoria descriptiva de las instalaciones en proyecto, detallando los procedimientos e instalaciones a emplear y la gama de productos en calidad y cantidad. En la Memoria deberá expresarse claramente el lugar de emplazamiento de la refinería y sistema de transporte previsto para abastecerla con los crudos procedentes de la concesión o concesiones a que haya de estar afecta.

b) Plano general de emplazamiento de las instalaciones y de las diferentes partes o elementos que la componga, esquema de funcionamiento, todos ellos con el detalle suficiente para poder juzgar el proyecto.

c) Presupuesto detallado de las instalaciones y obras, con expresión de las máquinas, elementos o instalaciones que sea preciso importar y las que puedan ser obtenidas en plazo y condiciones razonables en el mercado nacional, de acuerdo con el programa previsto.

d) Plazo de ejecución y programa de desarrollo.

e) Medidas de seguridad adoptadas en las instalaciones y dispositivos utilizados para controlar la contaminación del ambiente.

6.5. El Director general de la Energía elevará al Ministro de Industria su propuesta, para resolución, en plazo de treinta días.

### **Artículo 40.**

1.1. El transporte a que se refiere la Ley y el presente Reglamento, es el realizado por el titular de la concesión de explotación, mediante elementos fijos de su propiedad, entre las instalaciones de producción y las de almacenamiento, depuración y refino subsidiarias del campo petrolífero.

1.2. Podrán autorizarse también instalaciones de almacenamiento y transporte de varios concesionarios asociados que operen en zonas próximas, para realizar en común tales servicios. En tal caso, la solicitud deberá expresar claramente cuáles son las concesiones a que se pretende servir, y deberá ir suscrita por todos los concesionarios interesados, con indicación de la proporción en que cada uno participe. En la solicitud se designará un único gerente o representante ante la Administración.

1.3. La tramitación se ajustará a lo dispuesto en los apartados 3 y 4 del artículo 39 del presente Reglamento.

2. Los transportes de los productos comerciales, bien sean crudos o refinados, líquidos o gaseosos, realizados por concesionarios mediante instalaciones no comprendidas en el apartado anterior, estarán sujetos a la legislación general o especial aplicable en cada caso.

### **Artículo 41.**

1. En el caso de titularidad compartida de una concesión o grupo de concesiones, la actividad de refino a que se refiere el Artículo 38 sólo podrá ser ejercitada por uno de los titulares o por una sociedad constituida por varios de ellos exclusivamente para este fin.

### **Artículo 42.**

1.1. Las autorizaciones de transporte, almacenamiento, depuración y refino, caducarán al extinguirse las concesiones de explotación de que sean consecuencia.

1.2. Cuando una instalación de almacenamiento, transporte o depuración se proyecte, autorice y construya para el servicio conjunto de varias concesiones de explotación, ya sea propiedad de uno sólo o de varios concesionarios, la autorización correspondiente se extinguirá a la vez que lo haga la concesión última en vigor de aquéllas para las que se utilice la instalación.

2.1. Caducadas dichas autorizaciones el Estado podrá acordar la adquisición de las instalaciones, maquinaria y demás elementos utilizados en estas actividades, previo pago de su valor, conforme a las disposiciones de la Ley y del presente Reglamento. El Estado podrá asimismo autorizar la cesión de las instalaciones a una empresa legalmente constituida, en cualquiera de las formas admitidas por la Ley de Contratos del Estado.

2.2. Si el titular deseara retirar las instalaciones a la extinción de la autorización, lo solicitará del Ministerio de Industria un año antes de la fecha de su vencimiento.

2.3. El titular, si el Estado hubiese notificado su decisión de adquirir las instalaciones, deberá nombrar un Perito tasador, poniéndolo en conocimiento de la Administración, para que, a su vez, designe el suyo, ambos Peritos, reunidos, nombrarán un tercero.

2.4. El nombramiento de los Peritos del Ministerio de Industria y del titular deberá hacerse dentro de los dos meses siguientes a la notificación, y el del tercero, dentro del mes siguiente.

2.5. Si los Peritos nombrados no se pusieren de acuerdo para designar el tercero, éste será designado, a petición de la Administración o del titular, por el Instituto de Ingenieros Civiles de España.

## CAPÍTULO V

### Tributación

#### Artículo 43.

1. Las empresas que se dediquen a la investigación y explotación de hidrocarburos naturales, líquidos o gaseosos, en cualquiera de las zonas a que se refiere el artículo 2.º, estarán sujetas al régimen general de tributación, salvo las especialidades que se establecen en la Ley y en el presente Reglamento.

#### Artículo 44.

1. Los titulares de permisos de investigación y de concesiones de explotación regulados por la Ley estarán obligados al pago del canon de superficie de minas con arreglo a la legislación vigente, salvo las modificaciones establecidas por la Ley.

2. El canon se exigirá por hectárea y año con arreglo a las siguientes escalas:

#### ESCALA PRIMERA

##### *Permisos de investigación*

	Pesetas
1. Durante el período de vigencia del permiso	1
2. Durante la primera prórroga	2
3. Durante la segunda prórroga	4
4. Durante la posible y excepcional tercera prórroga	4

#### ESCALA SEGUNDA

##### *Concesiones de explotación*

	Pesetas
1. Durante los cinco primeros años	25
2. Durante los siguientes cinco años	70
3. Durante los siguientes cinco años	185
4. Durante los siguientes cinco años	230
5. Durante los siguientes cinco años	185
6. Durante los siguientes cinco años	95
7. Durante las prórrogas	70

3. Los cánones de superficie especificados anteriormente se devengarán a favor del Estado el día 1 de enero de cada año natural, en cuanto a todos los permisos o concesiones existentes en esa fecha, debiendo ser satisfechos durante el primer trimestre del mismo en la Delegación de Hacienda de la provincia donde esté domiciliado el titular. A este efecto, la Dirección General de la Energía del Ministerio de Industria comunicará a dichas Delegaciones de Hacienda los otorgamientos efectuados.

4. Cuando los permisos de investigación o concesiones de explotación se otorguen o se prorroguen después del 1 de enero, en el año del otorgamiento o de la prórroga se abonará como canon la parte de las cuotas anuales que proporcionalmente correspondan al tiempo que medie desde la fecha del otorgamiento o de la prórroga hasta el final del año natural. En estos casos el canon se devengará el día del otorgamiento o de la prórroga y habrá de ser satisfecho en el plazo de noventa días, contados desde dicha fecha. En el año de expiración del período de vigencia o de la prórroga del permiso de investigación o concesión de explotación habrá de pagarse el canon que corresponda a los días afectivos de vigencia en dicho año natural. Queda entendido que si se renuncia a un permiso antes de finalizar un año natural la parte del canon que corresponda a los meses que falten por transcurrir, no será reintegrable.

**Artículo 45.**

1. Las sociedades a que se refiere la Ley estarán sujetas al Impuesto General sobre la Renta de Sociedades y demás Entidades Jurídicas cuya exacción se hará conforme a las Leyes y reglamentos vigentes en esta materia en cuanto no resulten modificados por lo que dispone la Ley y este Reglamento, y especialmente por las normas de los artículos siguientes.

2. La base imponible estará constituida por el beneficio neto obtenido por la empresa en el respectivo ejercicio económico resultante de deducir de los ingresos brutos el importe de los gastos necesarios para su obtención.

**Artículo 46.**

A estos efectos, y en cuanto se refiere a las sociedades cuyo objeto social sea exclusivamente la investigación y explotación de hidrocarburos, serán aplicables las siguientes normas:

A) Tendrán la consideración de ingresos:

a) Los procedentes de hidrocarburos naturales, líquidos o gaseosos producidos en la concesión, vendidos en el ejercicio económico, para el consumo nacional o para su exportación así como los que se pudieran corresponder por aplicación del Artículo 81, que se valorarán a los precios fijados por el Gobierno, de acuerdo con lo establecido en el Artículo 59.

b) Los derivados de las actividades de la empresa o de cualquier otra fuente que incremente el haber de la misma y a la que no sea de aplicación, el Artículo 52 de la Ley.

c) Las cantidades transferidas de la cuenta del factor de agotamiento a la de resultados se computarán como ingreso del ejercicio en que dichas transferencias se produzcan.

B) Tendrán la consideración de gastos deducibles, además de los que procedan por aplicación de las normas generales del impuesto sobre sociedades, los siguientes:

B) 1. Todos los gastos realizados en virtud de la concesión de explotación por materiales adquiridos que sean consumidos o usados, o por servicios recibidos, incluidos los seguros y pensiones, que correspondan al respectivo ejercicio.

B) 2. Las cantidades devengadas en concepto de tasas –con exclusión de los cánones de superficie– o de cualquier tributo de naturaleza indirecta de los que la empresa no esté exenta con arreglo a la ley.

B) 3.1. Las pérdidas sufridas por daño, destrucción o desaparición de bienes del activo, incluso las pérdidas habidas por diferencia de cambio o en virtud de deudas o reclamaciones al concesionario como indemnización por daños causados, en la medida en que no hayan sido compensados por indemnizaciones de seguros o de otra forma.

B) 3.2. No serán deducibles las sanciones tributarias ni cualquier otra de carácter pecuniario impuestas al concesionario como consecuencia de faltas cometidas por él.

B) 3.3 Los saldos negativos en la cuenta de resultados de un ejercicio serán imputables a los de los ejercicios siguientes mediante la cuota máxima anual de amortización del 25 por 100 autorizada para el activo intangible.



§ 5 Reglamento de la Ley sobre Investigación y Explotación de Hidrocarburos

B) 4. Una cuota de amortización por la depreciación, desgaste o reducción del valor de los elementos tangibles, del activo cuya duración sea superior a un ejercicio económico, de acuerdo con lo establecido en el apartado B) del artículo 47.

B) 5. Una cuota en concepto de amortización de las inversiones intangibles y gastos de investigación en los permisos y concesiones en vigor, exceptuando los comprendidos en el número 1 de esta letra, en la forma prevista por el número 1 del apartado C) del artículo siguiente.

B) 6.1 Una cuota de amortización de las inversiones intangibles y gastos de investigación realizados en los permisos y concesiones caducados o extinguidos, en la parte que no haya sido amortizada por aplicación del número anterior, cuota que se calculará en la forma prevista por el número 2 de la letra C) del artículo 47.

B) 6.2 Para que pueda aplicarse esta amortización será condición indispensable que la caducidad no se haya producido por causa de infracción legal. En ningún caso será posible la amortización de gastos e inversiones realizados con anterioridad a períodos de inactividad superiores a cinco años.

B) 6.3 Se entenderá por inactividad el no ser titular de permisos de investigación o concesiones de explotación acogidas a la Ley.

B) 6.4 Tampoco serán amortizables los gastos efectuados con anterioridad a la obtención de la titularidad de permisos de investigación conforme a lo dispuesto en la Ley, a menos de que hubiera sido específicamente autorizado por la Dirección General de la Energía.

B) 7. Una deducción en concepto de factor de agotamiento respecto a todas las áreas de explotación cuya cuantía para el respectivo ejercicio será, a elección de la empresa, cualquiera de las dos siguientes:

a) El 25 por 100 del valor bruto de los hidrocarburos vendidos, conforme a lo dispuesto en el artículo 59.

b) El 40 por 100 de la base impositiva, calculada de acuerdo con las normas de este artículo, pero sin deducir el concepto de factor de agotamiento a que el presente número se refiere.

**Artículo 47.**

A los efectos de aplicación de lo dispuesto en el Artículo anterior se operará en la forma siguiente:

A) 1. Los gastos e inversiones realizados durante la vigencia de los permisos de investigación, incluido el canon de superficie devengado con arreglo a la escala primera del Artículo 44, serán conceptuados como costes diferidos y, en consecuencia, se acumularán en las cuentas correspondientes a cada permiso.

A) 2. De la misma forma se tratarán, durante el período de explotación, las nuevas inversiones y gastos realizados en labores de investigación, las cuales serán contabilizadas en cuentas distintas, según se refieran a las áreas delimitadas como concesiones de explotación o a las subsiguientes como permisos de investigación.

B) 1. Las cuotas de amortización de los bienes a que se refiere el número 4 del apartado B) del artículo 46 será como máximo las siguientes:

B) 1.1. Construcciones y obras de infraestructura:

	%
Edificios	4
Construcciones desmontables	15
Vías de transporte y obras de infraestructura relacionadas con una concesión de explotación	8

B) 1.2 Instalaciones fijas y especializadas de explotación de hidrocarburos:

	%
Instalaciones de extracción	25
Instalaciones de recuperación secundaria	25
Redes colectoras	25

## § 5 Reglamento de la Ley sobre Investigación y Explotación de Hidrocarburos

	%
Instalaciones de separación y tratamiento primario y de productos brutos	15
Instalaciones de almacenamiento	12
Instalaciones y canalizaciones de evacuación	20
Instalaciones anexas	20
Utillaje (excepto torre y subestructura)	33
Torre y subestructura	12
Plataformas marinas	12
Instalaciones específicas de transporte de hidrocarburos por canalización	10

B) 1.3. Inmovilizados tangibles no específicos de la actividad: Tipos aplicables según el Impuesto General sobre la Renta de Sociedades y demás Entidades Jurídicas.

B) 2. En el caso de que la vida probable de un yacimiento fuera inferior al tiempo requerido para la total amortización de sus instalaciones, el concesionario podrá solicitar del Ministerio de Hacienda coeficientes máximos de amortización superiores a los indicados en este Artículo. El Ministerio de Hacienda resolverá recabando informe previo del Ministerio de Industria.

B) 3. Las definiciones de determinados activos tangibles, se formulan en el anexo número 2 de este Reglamento.

B) 4. Para que estas cuotas sean computables como gasto habrán de estar contabilizadas y responder al valor efectivo de los bienes a que se aplican.

C) 1. Las inversiones intangibles y gastos de investigación serán objeto de amortización mediante cuotas anuales que no podrán ser superiores al 25 por 100 del importe de dichas inversiones.

C) 2. La parte no amortizada de los conceptos a que se refiere el número anterior podrá ser objeto de amortización mediante una cuota anual no superior al 10 por 100.

C) 3.1. A efectos de su amortización en la forma señalada en los dos párrafos anteriores C) 1 y C) 2 se considerarán inversiones intangibles.

C) 3.2. Todas las inversiones y gastos no tangibles realizados durante la vigencia de los permisos de investigación, incluido el canon de superficie devengado, por sociedades que no posean concesiones de explotación. Estos gastos e inversiones no tangibles serán conceptuados como costes diferidos, y se acumularán en las cuentas correspondientes a cada permiso de investigación, incluyendo conceptos tales como trabajos geológicos, geoquímicos, geofísicos y gastos intangibles de sondeos de exploración y gastos de obras para el acceso y preparación de los terrenos y de localización de dichos sondeos y los de igual naturaleza efectuados, en su caso, en las áreas correspondientes a autorizaciones de explotación si le fueran reconocidas como gastos.

C) 3.3. Todas las inversiones y gastos no tangibles, de la misma naturaleza investigadora que los señalados en el apartado C) 3.2 anterior, y relativo a los realizados por el titular de una concesión de explotación en los permisos de investigación de que sea titular, incluido el permiso de investigación del que se derive la concesión de explotación.

C) 3.4. Todas las inversiones y gastos no tangibles, de la misma naturaleza investigadora que los señalados en el apartado C) 3.2 de este artículo y relativo a los realizados por el titular de una concesión de explotación en el área de la misma, durante el tiempo comprendido entre la fecha de otorgamiento de la concesión de explotación y la fecha de puesta en producción comercial del yacimiento.

C) 3.5. Todas las inversiones y gastos no tangibles, de la misma naturaleza investigadora que los señalados en el apartado C) 3.2 de este artículo, y relativo a los realizados por el titular de una concesión de explotación en el área de la misma y que se refieren a trabajos de investigación para la localización y perforación de una estructura capaz de contener hidrocarburos, distinta a la que contiene el yacimiento que dio lugar a la concesión de explotación otorgada.

C) 3.6. Como inversiones intangibles en un permiso de investigación o concesión de explotación en vigor, y a efectos de la aplicación del tipo del 25 por 100 en el tiempo que corresponda, se considerarán todas las efectuadas sobre la superficie con que originalmente se otorgó el permiso, o concesión, es decir, sin diferenciar las que pudieran corresponder a las áreas en que se redujeron las superficies originales por prórrogas o renunciaciones.

C) 4.1. Se considerarán como gastos deducibles a efectos de la determinación de la base imponible del Impuesto sobre Sociedades, además de los gastos normales de

## § 5 Reglamento de la Ley sobre Investigación y Explotación de Hidrocarburos

explotación de yacimientos, los que se realicen, después de iniciada la explotación comercial del mismo, por conceptos intangibles de naturaleza similar a los señalados en el párrafo C) 3.2 de este artículo y que tengan por finalidad operaciones de reacondicionamiento de pozos, y en general labores de conservación del yacimiento.

C) 4.2. Sin embargo, el concesionario podrá optar por considerar estos gastos como costes diferidos y amortizarlos en varios ejercicios en la misma forma que las inversiones intangibles, si, a su juicio, las operaciones a que aquéllos dieron lugar benefician al yacimiento por un período superior a un ejercicio.

D) 1. Las cantidades detraídas en concepto de factor de agotamiento, con arreglo a lo establecido en el número 7 del apartado B) del artículo anterior, serán llevadas a una cuenta especial, en el pasivo de los balances con absoluta separación y título apropiado, y la totalidad de los fondos en ella acumulados será invertida por el concesionario en las actividades de investigación que desarrolle en España conforme a lo previsto en la Ley, en el plazo de cinco años.

D) 2. Las inversiones realizadas en actividades de investigación de hidrocarburos con los fondos acumulados por la detracción en concepto de factor de agotamiento, deberán figurar en el balance y contabilidad del concesionario debidamente detalladas y bajo un epígrafe en el que aparezca esta circunstancia.

D) 3. No se considera cumplida la obligación de realizar las inversiones a que se refieren los dos párrafos anteriores, si no son invertidas en gastos de investigación, tal y como se definen en los apartados C) 3.2, C) 3.3 y C) 3.5 de este artículo.

D) 4. La Dirección General de Inspección Tributaria del Ministerio de Hacienda, con el asesoramiento del Ministerio de Industria comprobará la efectividad y naturaleza de inversión de los fondos procedentes del factor de agotamiento. En el caso de que algún concepto no fuera aceptado como inversión aplicable, el concesionario dispondrá de un plazo de un año a partir de la fecha en que recaiga resolución definitiva para efectuar las inversiones que le faltaron para cumplir su obligación.

D) 5. Si en cualquier momento y desde luego siempre al término de la respectiva concesión el importe acumulado en la citada cuenta no fuera necesario para el desarrollo de las actividades de investigación del concesionario en España, conforme a la Ley y a las condiciones del otorgamiento, dicho acumulado será transferido a la cuenta de resultados del correspondiente ejercicio económico, a los efectos de su integración en la base impositiva, siéndole de aplicación lo dispuesto en el apartado A) del artículo anterior.

**Artículo 48.**

1. En el caso de que varias sociedades tengan la titularidad compartida de un permiso de investigación o de una concesión de explotación, el Impuesto sobre la Renta de Sociedades y demás Entidades Jurídicas se liquidará a cada una de las sociedades copartícipes, sin que entre ellas queden solidariamente obligadas frente a la Hacienda Pública.

2. A estos efectos, el resultado de la titularidad compartida se determinará conforme a lo previsto en los artículos 45 a 47 de la Ley y se atribuirá a cada una de las sociedades a prorrata de su respectiva participación.

3. Para los efectos de este artículo, los ingresos y gastos correspondientes a las operaciones que realice la titularidad compartida, serán objeto de una contabilidad ajustada a las disposiciones legales e independiente de la que llevan las sociedades interesadas, las que, sin embargo, al recoger en sus libros las operaciones que les correspondan por la titularidad compartida, reflejarán en los asientos correspondientes y de forma clara los datos principales relativos a los ingresos y gastos computados al determinar dicho resultado.

4. Las consecuencias fiscales de la posible modificación de los porcentajes de participación durante la titularidad compartida serán determinadas tomando como base los datos suministrados por la contabilidad cerrada en la fecha de efectividad de las cesiones y transferencias.

5. A los efectos de aplicación de este artículo, se seguirán las siguientes normas:

Primera.—A la titularidad compartida del permiso o de la concesión como unidad económica le será de aplicación la exención prevista en el artículo 10.E del texto refundido

## § 5 Reglamento de la Ley sobre Investigación y Explotación de Hidrocarburos

del Impuesto General sobre la Renta de Sociedades y demás Entidades Jurídicas, aprobado por Decreto 3359/1967, de 23 de diciembre,

Segunda.—El Impuesto sobre la Renta de Sociedades y demás Entidades Jurídicas se liquidará independientemente a cada una de las sociedades copartícipes que tributará por la base imponible, determinada conforme a las disposiciones de los siguientes párrafos, resultante del conjunto de las actividades de investigación, explotación, transporte, almacenamiento, depuración y venta de hidrocarburos en que participe.

Tercera.—Para determinar el resultado bruto de la titularidad compartida se considerarán en los ingresos los conceptos incluidos en los epígrafes a) y b) del apartado A) del artículo 48. En los gastos deducibles se considerarán los conceptos incluidos en los epígrafes 1, 2 y 3 del apartado B) del artículo 46.

Cuarta.—Una vez determinado el resultado bruto de la titularidad compartida según el párrafo anterior, se atribuirá a cada una de las sociedades partícipes a prorrata de su respectiva participación.

Quinta.—Para determinar su base imponible cada uno de los partícipes considerará:

a) Para las operaciones de explotación en régimen de titularidad exclusiva: en los ingresos, los conceptos incluidos en los epígrafes a) y b) del apartado A) del artículo 46, y entre los gastos, los conceptos incluidos en los epígrafes 1, 2 y 3 del apartado B) de dicho artículo.

b) Para las operaciones de explotación en régimen de titularidad compartida: los resultados brutos que le hayan sido atribuidos según el párrafo 4.º de este artículo y aquellos ingresos y gastos que sean específicos del partícipe y procedan por aplicación de las normas del Impuesto General sobre la Renta de Sociedades y demás Entidades Jurídicas y de las contenidas en la Ley y en este Reglamento.

c) Para las operaciones tanto de titularidad exclusiva como compartidas:

c1) Las cantidades transferidas de la cuenta del factor de agotamiento a la de resultados.

c2) Las cuotas de amortización de sus activos tangibles e intangibles comprendidas en los epígrafes 4, 5 y 6 del apartado B) del artículo 46 que procedan por aplicación de las normas contenidas en la Ley y este Reglamento,

c3) La deducción por factor de agotamiento que proceda.

Sexta.—Los saldos negativos en la cuenta de resultados de la empresa de que se trate de un ejercicio económico serán imputables a los de ejercicios sucesivos en la forma prevista en el apartado B) 3.3 del artículo 46.

Séptima.—En cuanto a la deducción por factor de agotamiento la empresa podrá optar por cualquiera de las dos formas previstas por el artículo 46, apartado B) 7, de la Ley y este Reglamento. Si se optase por la forma señalada en el epígrafe a) de dicho apartado, el valor bruto de los hidrocarburos vendidos se determinará por la suma de los valores de los vendidos de sus concesiones en régimen de titularidad exclusiva y las participaciones que le correspondan en los vendidos de las concesiones en régimen de titularidad compartida. Si se optase por el epígrafe b) del apartado B) 7 del artículo 46, la base impositiva que se cita, será la que específicamente obtenga la empresa de que se trate por aplicación de los párrafos anteriores, pero sin deducir el concepto de factor de agotamiento a que este número se refiere. Si la empresa practicara la deducción en concepto de factor de agotamiento le serán de aplicación las normas contenidas en el apartado D) del artículo 47.

Octava.—1. En el caso de modificación de los partícipes o de los porcentajes existentes en una concesión de explotación en régimen de titularidad compartida, se considerará que los adquirentes de las participaciones transmitidas se subrogan en todos los derechos y obligaciones de las mismas.

Octava.—2. En consecuencia, a cada una de las sociedades adquirentes de los porcentajes cedidos y a cada una de las cedentes de dichos porcentajes les será atribuida la parte correspondiente a dichos porcentajes de participación, en el resultado de la titularidad compartida, que le será efectuada en cada caso proporcionalmente al tiempo durante el que cada sociedad ha poseído la titularidad de cada participación objeto de la transmisión, o en otra forma que se prevea en el contrato de cesión, aprobado por la Administración, antes de su efectividad. Las cantidades así atribuidas a cada sociedad, aumentadas, en su caso, en la parte del resultado atribuida a cada una por las participaciones de su titularidad, que no

§ 5 Reglamento de la Ley sobre Investigación y Explotación de Hidrocarburos

---

hayan sido objeto de transacción, constituirán la base para la liquidación del impuesto a cada sociedad.

Octava.-3. A estos efectos, la titularidad compartida tendrá en cuenta tales circunstancias, al tiempo de contabilizar sus partidas, en la forma señalada en el apartado 3 de este artículo.

**Artículo 49.**

1. El tipo de gravamen del Impuesto General sobre la Renta de Sociedades y demás Entidades Jurídicas será el 40 por 100.

2.1. Del importe de la cuota liquidada se deducirá la suma de las cantidades que la empresa haya abonado al Estado en concepto de canon por la concesión de explotación correspondiente al ejercicio.

2.2. En caso de titularidad compartida, a estos efectos, el canon se atribuirá a prorrata a cada sociedad copartícipe según su respectiva participación.

3. El importe de este canon tendrá carácter de cuota mínima, sin que, cuando sea superior a la del Impuesto de Sociedades, el exceso pueda ser deducido de las cuotas de los ejercicios siguientes.

**Artículo 50.**

1. Las inversiones efectuadas durante el período de administración española de los territorios del Sahara y de sus aguas y plataforma continental, se considerarán realizadas en una provincia española, a efectos de su eventual amortización.

**Artículo 51.**

1. En razón de las especialidades tributarias establecidas en la Ley, las sociedades cuyo objeto sea exclusivamente la investigación y explotación de hidrocarburos, estarán exentas de los siguientes impuestos:

La Contribución Territorial Rústica y Pecuaria y la Contribución Territorial Urbana, para los bienes que estén afectos directamente a la investigación o explotación de hidrocarburos. No obstante lo dispuesto en el artículo 57.1, de la Ley General Tributaria, y en el artículo 57 del texto refundido del Impuesto sobre la Renta de Sociedades y demás Entidades Jurídicas, las cuotas tributarias exentas de estas contribuciones no se deducirán de la del Impuesto de Sociedades a efectos de determinar la deuda tributaria correspondiente a este Impuesto.

2. En relación con el Impuesto sobre las Rentas del Capital se aplicarán las siguientes normas:

a) Gozarán de exención los dividendos que distribuyan las sociedades con cargo a beneficios correspondientes a las actividades de investigación y explotación de hidrocarburos a que se refiere la Ley.

b) No se aplicará el impuesto en los casos mencionados, en el número 2 del artículo 4.º de su texto refundido.

c) Gozarán de exención los intereses de las obligaciones que emitan las empresas, siempre que los fondos así obtenidos se destinen a realizar inversiones en investigación y explotación de hidrocarburos.

d) Lo establecido en el apartado b) del número 2 del artículo 19 del texto refundido aprobado por el Decreto 3357/1967, de 23 de diciembre, se aplicará también a los préstamos concedidos por las matrices españolas a sus filiales españolas.

3. Estas sociedades estarán exentas del Impuesto General sobre Transmisiones Patrimoniales y Actos Jurídicos Documentados respecto de:

1.º La constitución, el aumento o la disminución del capital; la prórroga, modificación, transformación y disolución de las sociedades, y las adjudicaciones de bienes y derechos de toda clase en pago de deudas o de su asunción o para pago de ellas que se produzcan como consecuencia de los referidos actos.



## § 5 Reglamento de la Ley sobre Investigación y Explotación de Hidrocarburos

---

2.º Las concesiones administrativas que se otorguen al amparo de la Ley y las adquisiciones de bienes cuya finalidad o destino sea la investigación de hidrocarburos, así como las transferencias de permisos y concesiones.

3.º La constitución, modificación, renovación, prórroga expresa, transmisión y extinción de préstamos, cualquiera que sea su naturaleza y clase, incluso los representados por emisión de obligaciones destinadas a financiar la actividad de las sociedades de referencia.

4.1. Gozarán de exención del Impuesto General sobre el Tráfico de las Empresas las ventas, transmisiones y entregas de petróleo bruto realizadas por los propios concesionarios para la obtención de productos petrolíferos con destino al Monopolio de Petróleos.

4.2. La exportación de estos productos gozará de la desgravación fiscal a la exportación, que se aplicará con arreglo a las tarifas vigentes, sin que en ningún caso pueda ser inferior al tipo que corresponda al Impuesto General sobre el Tráfico de las Empresas que se haya pagado por tal concepto.

5. Las sociedades de referencia estarán exentas de los impuestos provinciales o municipales que recaigan sobre la renta o sobre el capital.

6.1. Las sociedades titulares de los permisos de investigación y concesiones de explotación o los contratistas utilizados por ellas, podrán importar, con exención de derechos arancelarios y del Impuesto General sobre el Tráfico de las Empresas los materiales, maquinaria y equipos necesarios para las operaciones a que la Ley se refiere, en cuanto no sea posible obtenerlos en España en condiciones satisfactorias de calidad, plazo de entrega y precio, a juicio del Ministerio de Industria. Para disfrutar de este beneficio deberá solicitarse y obtenerse la correspondiente autorización del Ministerio de Hacienda.

6.2. En el caso de importaciones temporales se fijará por el Ministerio de Industria al expedir la certificación a que hace referencia el párrafo anterior, el plazo para la reexportación y por el de Hacienda, la garantía que haya de prestarse.

6.3. Las referidas importaciones de material, maquinaria y equipos tendrán a todos los efectos carácter preferente; a este fin, en los casos de urgencia, la aduana de entrada expedirá pases provisionales, que en el plazo de cuarenta y cinco días habrán de ser sustituidos por los que correspondan, tramitados de acuerdo con lo señalado en párrafos anteriores.

### **Artículo 52.**

1. Las actividades relativas al refino y cualquiera otras distintas de la investigación, explotación, transporte, almacenamiento, depuración y venta de hidrocarburos extraídos quedarán sometidas al régimen tributario general.

### **Artículo 53.**

1.1. Las sociedades cuyo objeto social no prevea exclusivamente la investigación y explotación de hidrocarburos se regirán por las siguientes normas:

1.2. A los efectos del Impuesto General sobre la Renta de Sociedades y demás Entidades Jurídicas tendrán la consideración de gastos deducibles, además de los que procedan en virtud de las normas generales del citado impuesto, los siguientes:

a) Las cantidades devengadas en concepto de tasas –con exclusión de los cánones de superficie– o de cualquier tributo de naturaleza indirecta de que la empresa no esté exenta con arreglo a la Ley.

b) Una cuota de amortización por depreciación, desgaste o reducción del valor de los elementos tangibles del activo, cuya duración sea superior a un ejercicio económico, de acuerdo con lo establecido en el apartado B) del artículo 47.

c) Una cuota en concepto de amortización de las inversiones intangibles y gastos de investigación en los permisos en vigor, exceptuando los comprendidos en el número 1 de la letra B) del Artículo 46, y en la forma prevista en el número 1 del apartado C) del artículo 47.

d) Una cuota en concepto de amortización de las inversiones intangibles y gastos de investigación realizados en los permisos caducados o extinguidos, en la parte que no haya sido amortizada por aplicación del apartado anterior, cuota que se calculará en la forma prevista en el número 2 de la letra C) del artículo 47.



§ 5 Reglamento de la Ley sobre Investigación y Explotación de Hidrocarburos

---

1.3. Para que esta amortización pueda aplicarse será condición indispensable que la caducidad no se haya producido por causa de infracción legal. En ningún caso será posible la amortización de gastos e inversiones realizadas con anterioridad a períodos de inactividad superiores a cinco años.

2. Exención del Impuesto General sobre Transmisiones Patrimoniales y Actos Jurídicos Documentados respecto de las adquisiciones de bienes cuyo destino sea la investigación o explotación de hidrocarburos.

3. Exención del Impuesto sobre las Rentas del Capital de los intereses de obligaciones abonados por las sociedades titulares de permisos de investigación o concesiones de explotación, siempre que los fondos así obtenidos, se destinen a realizar inversiones en investigación o explotación de hidrocarburos.

4.1. Exención de derechos arancelarios y del Impuesto General sobre Tráfico de las Empresas en los términos previstos por el número 6 del Artículo 51.

4.2. En el caso de que varias sociedades tengan la titularidad compartida de un permiso de investigación o de una concesión de explotación, las exenciones y bonificaciones se liquidarán a cada una de ellas a prorrata de su respectiva participación.

4.3. A estos efectos, los ingresos y gastos correspondientes a las operaciones que se realicen por sociedades cuyo objeto no sea única y exclusivamente la investigación y explotación de hidrocarburos, tanto en el caso de titularidad compartida como en el de titularidad exclusiva, serán objeto de una contabilidad ajustada a las disposiciones legales e independientes de las restantes actividades.

5. La contabilidad independiente a que se refiere el párrafo 4 anterior, afectará a las operaciones de investigación, explotación, transporte, almacenamiento, depuración y venta de hidrocarburos.

6. Las sociedades comprendidas en este artículo no podrán efectuar la deducción en concepto de factor de agotamiento que se cita en el artículo 48, párrafo B) 7.

7. La parte no amortizada de las inversiones intangibles y gastos de investigación de las sociedades reguladas en este artículo, podrá ser objeto de amortización con cargo a los ingresos procedentes de otras actividades de la sociedad, distintas a las de investigación, explotación, transporte, almacenamiento, depuración y venta de hidrocarburos extraídos, siempre que el total de cuotas de amortización practicadas en un ejercicio económico por suma de las que mermaren los ingresos provenientes de actividades incluidas en la Ley y de las que redujeran los ingresos de otras actividades no incluidas en la misma, no superen las máximas autorizadas en cada caso por lo dispuesto en la Ley y este Reglamento, y que no afecten a períodos de inactividad de investigación o explotación petrolífera superiores a cinco años.

8. Las sociedades cuyo objeto social no prevea exclusivamente la investigación y explotación de hidrocarburos vendrán obligadas a presentar declaraciones de los resultados procedentes de dicha investigación y explotación petrolífera realizadas conforme a lo dispuesto en las normas del Impuesto General sobre la Renta de Sociedades y demás Entidades Jurídicas, en la forma y plazos establecidos en las mismas, además de las especiales que se establecen en la Ley y en el presente Reglamento.

9. La base imponible determinada de conformidad con los apartados 5 y 6 de este artículo, se liquidará al tipo de gravamen del 40 por 100 que establece la Ley.

**Artículo 54.**

1. Se aplicará, en la parte de su actividad regulada por la Ley, el régimen tributario establecido en el artículo anterior a las sociedades que, no previendo en su objeto social la investigación o explotación de hidrocarburos, sean excepcionalmente autorizados por el Gobierno a desarrollar estas operaciones.

**Artículo 55.**

1. Las actividades de investigación o explotación de hidrocarburos realizadas por las sociedades a que se refieren los dos artículos anteriores no podrán gozar de ninguna bonificación, exención o reducción no prevista en la Ley y este Reglamento.

**Artículo 56.**

1.1. Con el fin de evitar la aplicación indebida de la deducción fiscal de gastos a que se refiere el artículo 47 en su apartado B), requerirán autorización del Gobierno las fusiones o absorciones y las transmisiones del patrimonio de sociedades que realicen actividades reguladas por la Ley y este Reglamento.

1.2. A este efecto los interesados solicitarán la autorización del Ministerio de Hacienda, que a la vista del preceptivo informe del Ministerio de Industria, dictará la resolución que corresponda.

## CAPÍTULO VI

**De los derechos y obligaciones complementarios de los titulares de permisos de investigación y concesiones de explotación****Artículo 57.**

1.1. El titular de permisos de investigación o concesiones de explotación, podrá acogerse a los beneficios de expropiación forzosa, ocupación temporal o servidumbres de paso sobre los terrenos precisos para el emplazamiento de las labores, instalaciones y servicios en la medida necesaria para iniciar el desarrollo de sus actividades y aprovechamiento integro de los yacimientos de hidrocarburos líquidos o gaseosos, con arreglo a lo dispuesto en la Ley y el presente Reglamento y subsidiariamente en la Ley de Expropiación Forzosa.

1.2. En el caso de que sea precisa la instrucción de expedientes de expropiación forzosa, de ocupación temporal o de servidumbre de paso, no se tendrá en cuenta, para el cómputo de los plazos de duración de los permisos o concesiones que se señalan en los Artículos 14 y 29, el tiempo que medie entre la iniciación del expediente y la toma de posesión de los inmuebles.

**Artículo 58.**

1. Los concesionarios están obligados a suministrar, a prorrata de sus producciones respectivas, los hidrocarburos que, a juicio del Gobierno, se requieran para el consumo nacional, ya sea en su estado original, como simples crudos, gases y gasolinas naturales, o en forma de derivados procedentes de otros procesos industriales, y sólo podrán exportar excedentes, previas las comprobaciones oportunas.

2. A los efectos de lo dispuesto en el párrafo anterior, el prorrateo de las producciones se determinará, en su caso, teniendo en cuenta las diferentes calidades de crudos.

3. La Comisión Nacional de Combustibles, dependiente del Ministerio de Industria, será el organismo encargado de estudiar la distribución de los cupos a que se hace referencia en el apartado anterior y de elevar la correspondiente propuesta de resolución, al Gobierno. La citada Comisión formulará el programa de suministros de hidrocarburos a las refinerías nacionales y a otras factorías industriales, acorde con el plan nacional de combustibles.

**Artículo 59.**

1.1. El Gobierno fijará con la periodicidad que las circunstancias aconsejen, el precio para el petróleo crudo y los gases, a la vista de las cotizaciones de tipos similares de hidrocarburos en el mercado mundial.

1.2. Para la determinación de dicho precio, se constituye una Comisión integrada por el Director General de la Energía, que actuará como Presidente y como Vocales: el Subdirector general de Combustibles, el Subdirector general de Planificación Energética, el Jefe de la Unidad descrita en el artículo 70, dos representantes del Ministerio de Hacienda, uno del Ministerio de Comercio y otro de la Secretaría General Técnica del Ministerio de Industria. Como Secretario actuará el Jefe de la Unidad.

1.3. Para la evaluación de los precios, la Comisión tomará en cuenta las cotizaciones internacionales de otros tipos similares de hidrocarburos, las ofertas «bona fides» que puedan acreditarse, sobre el producto en cuestión, los costos de transporte hasta las refinerías o puntos de consumo y cuantas otras circunstancias afecten al hidrocarburo considerado, y asimismo pedirá informe al Sindicato correspondiente.

1.4. La Comisión elevará al Ministro de Industria la correspondiente propuesta para su resolución por Orden ministerial, previo acuerdo del Consejo de Ministros.

2. Dichos precios serán los que se apliquen para la determinación de la base imponible establecida en el apartado 2 del artículo 45 y para el pago, que habrá de hacerse en pesetas, de los hidrocarburos suministrados al mercado nacional, como consecuencia de lo dispuesto en el artículo anterior.

**Artículo 60.**

1. Los titulares de concesiones de explotación podrán una vez cumplidos los preceptos establecidos por la Ley y las condiciones de las concesiones respectivas, exportar los excedentes de los hidrocarburos crudos o refinados obtenidos en sus explotaciones o venderlos a empresas españolas para su exportación en bruto o después de transformados.

2. Para ello, los concesionarios deberán interesar la oportuna certificación del Ministerio de Industria, antes de presentar en el Ministerio de Comercio las correspondientes solicitudes de permiso de exportación, que se concederán sin devengar impuesto alguno por este concepto, de acuerdo con lo que dispone el párrafo segundo del apartado 4 del artículo 51 de la Ley.

CAPÍTULO VII

**De la autoridad y jurisdicción**

**Artículo 61.**

1. Los titulares de autorizaciones, permisos o concesiones, están sujetos, sin restricciones, a las Leyes y Tribunales españoles.

**Artículo 62.**

1. Corresponde al Ministerio de Industria la inspección de todos los trabajos y actividades regulados por la Ley para comprobar el cumplimiento de las obligaciones que la misma y este Reglamento impongan a los titulares.

2.1. También podrá inspeccionar la contabilidad de los mismos y ejercer todas las acciones de inspección y fiscalización que le encomienden la Ley y el presente Reglamento, especialmente para vigilar el cumplimiento de las normas jurídicas obligatorias en materia fiscal, social y laboral.

2.2. Para llevar a cabo dichas actuaciones el Ministerio de Industria podrá, en todo momento, solicitar los documentos y facturas que precise en cada caso, como asimismo efectuar la inspección de las labores y de su contabilidad. Serán aplicables a estas actuaciones las tasas establecidas en las disposiciones en vigor sobre la materia.

**Artículo 63.**

1. Todos los expedientes tramitados con sujeción a la Ley y al presente Reglamento se instruirán y resolverán, en virtud de su carácter administrativo, por el Ministerio de Industria o por el Consejo de Ministros, en los casos en que así esté previsto.

**Artículo 64.**

1. Las resoluciones que pongan fin a la vía administrativa, serán recurribles en la contencioso-administrativa, con arreglo a su Ley especial.

**Artículo 65.**

1. La intervención de los Tribunales de la jurisdicción ordinaria en cuestiones de índole civil o penal atribuidas a su competencia, no interrumpirá la tramitación administrativa de los expedientes, ni la continuidad de los trabajos, así como tampoco el ejercicio de las funciones gestoras o inspectoras de la Administración.

2. Cuando los tribunales decretasen el embargo de los productos de las explotaciones, si se tratara de hidrocarburos que legalmente deben ser puestos a disposición del Estado, sólo

## § 5 Reglamento de la Ley sobre Investigación y Explotación de Hidrocarburos

---

será embargable el importe que arroje la valoración oficial de los mismos, a medida que vaya realizándose su entrega.

### **Artículo 66.**

1. Sin perjuicio de las funciones y facultades que a la Inspección de Trabajo confieren las disposiciones vigentes, ninguna autoridad administrativa distinta del Ministerio de Industria, podrá suspender los trabajos regulados en la Ley y el presente Reglamento.

2.1. Compete al Ministerio de Industria, oído el Consejo Superior del Departamento, la suspensión temporal o definitiva de los trabajos reseñados.

2.2. La Dirección General de la Energía podrá asimismo disponer una suspensión temporal de los trabajos, de mediar una razón de urgencia, dando cuenta al Ministro de Industria.

2.3. Por razones de urgencia que implicaran peligro para las personas, los bienes públicos o privados o de contaminación grave del medio ambiente las Delegaciones Provinciales del Ministerio de Industria podrán ordenar la suspensión temporal de las actividades que originen el riesgo.

2.4. Ordenada la suspensión de los trabajos, la Delegación Provincial del Ministerio de Industria lo pondrá en conocimiento de la Dirección General de la Energía, informando de los hechos que la han motivado, del período que propone y condiciones que procedan para mantener o levantar la suspensión. Si no procediera ésta, la Dirección General de la Energía la levantará en el plazo máximo de quince días a partir de la orden de suspensión. En caso contrario elevará propuesta al Ministro de Industria para la resolución que proceda.

2.5. La suspensión de los trabajos, se ordenara sin perjuicio del reconocimiento de los derechos económicos y laborales que pudieran corresponder al personal afecto.

2.6. La tramitación del expediente que proceda, se hará siempre, con audiencia de los interesados.

3. Cuando la suspensión de trabajos se acuerde por causas no imputables al titular la autorización, permiso o concesión se ampliará por el plazo de aquélla.

4. Contra la resolución procederá recurso de alzada ante el Consejo de Ministros.

### **Artículo 67.**

1. El Ministerio de Trabajo, como encargado de vigilar el cumplimiento de las leyes sociales, intervendrá, a través de sus órganos técnicos, en las explotaciones de hidrocarburos y establecimientos derivados, en la forma consignada por las Leyes, con la sola limitación, en cuanto a las primeras, de la prevención de los accidentes y de las enfermedades profesionales, así como de la exacta observancia de las normas de seguridad e higiene en el trabajo, cuya misión corresponderá, con carácter exclusivo, a los organismos competentes del Ministerio de Industria.

### **Artículo 68.**

1. Corresponde al Ministerio de Hacienda la misión de ejecutar lo dispuesto en la Ley y el presente Reglamento en materia fiscal y tributaria, realizando por medio de sus órganos técnicos, las inspecciones necesarias para el desarrollo de las funciones que le son propias y, recabando del Ministerio de Industria, la información relativa a los trabajos de investigación o explotación realizados, costos presumibles de los mismos, equipos utilizados y cuantos datos se estimen útiles a los fines fiscales y tributarios.

### **Artículo 69.**

1. Incumbe al Ministerio de Industria, a través de la Dirección General de la Energía, la inspección y vigilancia de todos los trabajos regulados por la Ley y este Reglamento, sin perjuicio de las competencias que al Ministerio de Trabajo y a otros organismos de la Administración del Estado, confiera la legislación vigente.

**Artículo 70.**

1. A los efectos del artículo anterior la tramitación de los expedientes comprendidos en el ámbito de la Ley y del presente Reglamento será efectuada por la Dirección General de la Energía que, a tal fin, dispondrá de la adecuada Unidad administrativa. Esta se hallará dotada de los libros de registro necesarios y en particular de los especiales establecidos en el artículo 22, recibirá la documentación que dispone este Reglamento, instruirá los expedientes, vigilará las trabajos y, en su caso, propondrá las resoluciones que estime oportunas.

**Artículo 71.**

1. Por las especiales características de la zona C, las actividades en la misma, estarán reguladas por la Ley y el presente Reglamento, por la legislación vigente sobre costas y por los acuerdos contenidos en los instrumentos de adhesión de España a las Convenciones Internacionales sobre el mar territorial y la plataforma continental.

2. Corresponde al Ministerio de Industria, la gestión y tutela de los yacimientos de hidrocarburos a que hace referencia al artículo 1.º de la Ley, que se encuentren contenidos en el subsuelo de la zona C. Todos los expedientes relativos a las autorizaciones, permisos, concesiones e instalaciones que se realicen en la misma, se tramitarán por el Ministerio de Industria. A tal fin, la Dirección General de la Energía, recabará informe de los Ministerios afectados, dentro de la competencia que les corresponda y tengan reconocida, los cuales remitirán su informe en el plazo de diez días.

## CAPÍTULO VIII

**De la anulabilidad, ineficacia, caducidad y extinción****Artículo 72.**

## 1.1. Son anulables:

Primero.—Las autorizaciones, permisos y concesiones otorgados al amparo de la Ley en caso de falta de idoneidad de sus titulares.

Segundo.—Los permisos y concesiones que se superpongan a otros ya otorgados, pero solamente en la extensión superpuesta, cuando quede en el resto área suficiente para que se cumplan las condiciones exigidas en los artículos 16 y 34.

Tercero.—Los permisos y concesiones adquiridos contraviniendo las disposiciones de la Ley.

1.2. En caso de que, a juicio de la Administración, no exista mala fe por parte de los titulares, aquélla impondrá las condiciones precisas para que dichos permisos o concesiones se ajusten a los preceptos de la Ley y el presente Reglamento.

## 2. Quedarán sin efecto:

Primero.—Las autorizaciones, permisos y concesiones cuyos titulares infrinjan gravemente las normas de la Ley y este Reglamento o las obligaciones impuestas en el otorgamiento de las mismas.

Segundo.—Los permisos y concesiones transmitidos a sociedades que no reúnan las condiciones establecidas en la Ley.

Tercero.—Los permisos y concesiones cuyo titular no realice el pago del canon de superficie.

Cuarto.—Las transmisiones que se realicen sin la autorización requerida por el artículo 10 de la Ley.

3.1. Cuando la Administración, por sí o a instancia de parte, presuma la existencia de alguno de los vicios señalados en este artículo, la Dirección de la Energía, incoará el expediente recogiendo en él los antecedentes de que disponga y realizando las investigaciones que estime pertinentes.

3.2. Una vez ultimadas las diligencias anteriores se requerirá al titular o titulares afectados para que comparezcan por sí o por los representantes, legalmente autorizados,

## § 5 Reglamento de la Ley sobre Investigación y Explotación de Hidrocarburos

para darles vista en el expediente. En dicho acto se les requerirá para que en un plazo no inferior a diez días ni superior a quince aporten las pruebas de que dispongan en defensa de sus derechos.

3.3. La no comparecencia a este acto o la falta de aportación de pruebas de descargo, dentro del plazo señalado, no impedirá la prosecución del expediente.

3.4. Si, como consecuencia de las actuaciones practicadas, resultaran no existentes los vicios presuntos la Dirección General de la Energía acordará el sobreseimiento del expediente.

3.5. Si se demostrase, a juicio de la Administración, la existencia de defectos legales subsanables en los permisos o concesiones objeto del expediente, pero se probará cumplidamente la no existencia de mala fe por parte de los beneficiarios, la Dirección General de la Energía resolverá sobre la condiciones precisas para que los permisos o concesiones, o las transferencias de ellos, se ajusten a los preceptos de la Ley.

3.6 Si se demostrase la existencia de mala fe o de vicio no subsanable, la Dirección General de la Energía propondrá la anulación del permiso o concesión afectado.

3.7. En cualquiera de los tres casos la Dirección General de la Energía, deberá ultimar el expediente en plazo de sesenta días, contados a partir de la expiración de los anteriormente señalados, y acordará su sobreseimiento o elevará propuesta de resolución al Ministro de Industria para que éste la someta a aprobación del Consejo de Ministros.

3.8. En el caso de que el expediente de anulación sea incoado a consecuencia de las causas referidas en la condición 2.<sup>a</sup> del apartado 1 anterior, la Administración comprobará, en el plazo de treinta días, si es posible segregar la parte superpuesta de forma que el resto cumpla las condiciones de superficie mínimas establecidas en la Ley, o si, por el contrario, no es posible hacerlo así por no existir área suficiente en el resto. En cualquiera de los casos la Dirección General de la Energía, efectuada tal comprobación, elevará su propuesta en el plazo de veinte días a la aprobación del Ministro de Industria, para que éste la someta al Consejo de Ministros.

3.9. En los casos señalados en los puntos 1.<sup>o</sup>, 2.<sup>o</sup> y 4.<sup>o</sup> del apartado 2 de este artículo, se procederá en forma análoga a la establecida en el apartado 3 anterior. Pero si en el caso previsto en el punto 1.<sup>o</sup> antes citado el incumplimiento fuere de obligaciones mínimas de inversiones comprometidas en los permisos de investigación, y su cuantía excediere del importe de la garantía, se procederá contra ésta y el Director general de la Energía dispondrá el ingreso de la diferencia en el Tesoro. De no efectuarse este ingreso, y sin perjuicio de las acciones legales pertinentes, se publicará el incumplimiento en el «Boletín Oficial del Estado», haciendo constar la inhabilitación del titular o titulares, para la obtención de nuevos permisos.

**Artículo 73.**

1.1 Las autorizaciones, permisos y concesiones se extinguen:

a) Por caducidad al vencimiento de sus plazos o por cualquier otra causa legalmente prevista.

b) Por renuncia que de ellas haga el titular, total o parcialmente, una vez cumplidas las condiciones en que fueran otorgadas.

c) Por cualesquiera otras causas establecidas por las Leyes.

1.2. El titular en plazo de sesenta días contados a partir del vencimiento del plazo inicial de vigencia de un permiso de investigación o concesión de explotación o, en su caso, del término de las prórrogas concedidas, acreditará ante la Dirección General de la Energía que ha cumplido con todas las obligaciones derivadas del otorgamiento. A este fin presentará, para cada uno de los permisos –o grupo de permisos colindantes, con identidad de participación de los titulares, vigencias y obligaciones–, una memoria con los siguientes datos:

Primero.–Estadística según años de vigencia, de los trabajos realizados en geología, geofísica, perforación y producción, con el detalle correspondiente a líneas sísmicas, número de estaciones gravimétricas, geoquímicas, o magnetométricas, sondeos realizados y metros perforados.



## § 5 Reglamento de la Ley sobre Investigación y Explotación de Hidrocarburos

Segundo.—Estudio completo de los resultados obtenidos, con la compilación de la versión más actualizada de los documentos geológicos, informes paleontológicos, geofísicos, de perforación y producción, así como las secciones sísmicas, diagráfias, fichas de sondeos y pruebas de producción.

Tercero.—Análisis contable, por años de vigencia, de las inversiones efectuadas, segregadas según los conceptos de geología, geofísica, perforación, producción y gastos generales. No serán computables, a efecto del cumplimiento de las obligaciones, los cánones de superficie. Tampoco lo serán los efectuados antes de la obtención de los permisos, a menos que hubiesen sido específicamente autorizados por la Dirección General de la Energía.

Cuarto.—Justificantes del pago del canon de superficie correspondiente a todo período de vigencia antes de la extinción o renuncia.

1.3. La Dirección General de la Energía, procederá a efectuar las comprobaciones que estime pertinentes para lo que podrá inspeccionar o solicitar se acrediten los justificantes técnicos, facturas o comprobantes de las operaciones efectuadas durante todo el período acreditado.

1.4. Si la Administración estimase que la información facilitada no es satisfactoria, requerirá al titular para que subsane las deficiencias en el plazo de un mes, bajo apercibimiento de sanción.

1.5. Comprobado el cumplimiento de las obligaciones, la Dirección General de la Energía, en el plazo de noventa días elevará al Ministro de Industria propuesta de extinción y devolución de las garantías.

1.6. Si de las comprobaciones efectuadas se desprendiese la falta de cumplimiento de obligaciones, la Dirección General de la Energía, en el plazo de veinte días dictará resolución imponiendo el ingreso en el Tesoro de la diferencia no invertida. Justificado el cumplimiento mediante la presentación ante la Administración del resguardo acreditativo del ingreso en el Tesoro, en el plazo de veinte días, la Dirección General de la Energía, elevará al Ministro de Industria propuesta declarando la extinción y ordenando la devolución de las garantías.

1.7. En el caso de que el titular no aportase la documentación reseñada en el apartado 1.3, se entenderá que existe incumplimiento de las obligaciones impuestas por la Ley que implicará la pérdida de la garantía. Sin perjuicio de ello, la Administración elaborará, en el plazo de sesenta días, su estudio del cumplimiento de las obligaciones con la información de que disponga. Si de él se desprendiese que el incumplimiento de las obligaciones excedía al valor de la garantía, el Director general propondrá se proceda contra ésta y se ordene el ingreso en el Tesoro de la diferencia no invertida.

1.8. Si la resolución del Director general de la Energía de ingreso en el Tesoro no fuese cumplida, sin perjuicio de las acciones legales que correspondan, se publicará el incumplimiento en el «Boletín Oficial del Estado» y se hará constar en el expediente del titular, inhabilitándole para el otorgamiento de nuevos permisos.

1.9. El titular de un permiso de investigación o de una concesión de explotación podrá renunciar, parcial o totalmente, al permiso o concesión en cualquier momento de su plazo de vigencia, con arreglo a las condiciones siguientes:

a) La solicitud de renuncia parcial de un permiso de investigación o concesión de explotación habrá de presentarse suscrita por el titular o su representante, con poder bastante a sus fines, en la Dirección General de la Energía, y estará acompañada de:

Primero.—Plano a escala 1:50.000 en la zona A y 100.000 en la zona C del permiso primitivo o de la concesión, sobre el que se señalará claramente la parte que se renuncia y la que se desee conservar, que deberá estar constituida por la agrupación de cuadriláteros geográficos de un minuto de lado que formen un área continua y tengan al menos un lado común.

Segundo.—Justificación de que el peticionario ha cumplido hasta el momento de la solicitud de renuncia y para el conjunto del área otorgada, la totalidad de sus obligaciones. Para ello, presentará la Memoria descrita en el apartado 1.2 de este artículo. Si no hubiera cumplido el mínimo de sus compromisos en el momento de solicitar la renuncia parcial, y sin que ello la exima de la presentación de la antedicha Memoria, el titular vendrá obligado a

## § 5 Reglamento de la Ley sobre Investigación y Explotación de Hidrocarburos

---

acumular las inversiones no efectuadas a las que tenga que realizar en la parte que conserve y a desarrollar en ella el resto de sus obligaciones.

b) En el caso de renuncia total de un permiso de investigación o concesión de explotación, la solicitud, que habrá de presentarse de igual forma que se señala en la letra a) anterior, será acompañada de la Memoria descrita en el apartado 1.2 de este artículo, siguiéndose la tramitación prevista en los 1.3 a 1.8.

c) Al renunciar, en todo o en parte, a un permiso de investigación o concesión de explotación, quedarán a beneficio del Estado las instalaciones y obras estables que se encuentren dentro del perímetro de la zona renunciada. Cuando se trate de concesiones de explotación, éstas deberán entregarse en forma que la producción que hubiese en la zona renunciada no quede interrumpida por el abandono.

d) En el plazo de sesenta días de presentada la solicitud de renuncia, la Dirección General de la Energía comprobará si el titular ha cumplido todas las condiciones que le imponen los apartados anteriores, y resolverá sobre la adopción de las medidas que se estimen oportunas, o, en su caso, las propondrá al Ministro de Industria.

2. Al extinguirse un permiso o concesión, será devuelta a su titular la fianza o garantía a que se refieren los artículos 23 y 35 o la parte que corresponda en el caso de extinción parcial, lo que se efectuará en el plazo de veinte días desde la resolución ministerial.

### **Artículo 74.**

1. En el caso de quedar sin efecto una concesión, en virtud de lo establecido en el apartado 2 del artículo 72, será de aplicación lo dispuesto en el apartado 1 del artículo 37.

### **Artículo 75.**

1. Cuando por causa imputable al solicitante se paralice la tramitación de un expediente durante tres meses consecutivos, se tendrá por desistida la solicitud y, tanto en el caso de que se trate de un permiso de investigación o concesión de explotación, como de sus prórrogas, el titular perderá, a favor del Estado, el depósito de garantía establecido en el artículo 23.

### **Artículo 76.**

1. La anulación y la privación de eficacia de las autorizaciones, permisos y concesiones, a que se refiere el Artículo 72 se declararán por Decreto, a propuesta del Ministerio de Industria.

### **Artículo 77.**

1. Revertirán al Estado los permisos y concesiones anulados, caducados o extinguidos.

2. Si en el plazo de seis meses desde su reversión, el Estado no sacara su adjudicación a concurso o, al amparo de lo que dispone el apartado 1 del artículo 4.º, no ejerciere las facultades de continuar la investigación o explotación por sí, se considerarán francos y registrables.

### **Artículo 78.**

1. Cuando una concesión de explotación se extinga por vencimiento de su plazo y sea objeto de concurso para su ulterior adjudicación tendrá preferencia para adquirirla, en igualdad de condiciones, el concesionario cesante.

### **Artículo 79.**

1. Lo dispuesto en el presente capítulo se entiende sin perjuicio de lo establecido, con carácter general, en la Ley de Procedimiento Administrativo.

## CAPÍTULO IX

**De las sanciones****Artículo 80.**

1.1. La infracción de los preceptos de la Ley y del presente Reglamento que no dé lugar a declaración de anulación o ineficacia o a extinción, así como la inobservancia de las prescripciones o condiciones impuestas por los órganos competentes del Ministerio de Industria serán sancionadas con multa de 5.000 a 5.000.000 de pesetas, en la forma y cuantía que aquí se establece y con independencia de la posible suspensión de los trabajos.

1.2. Las sanciones serán impuestas:

a) Por el Delegado Provincial, cuando la cuantía de la sanción se encuentre entre 5.000 y 50.000 pesetas.

b) Por el Director general de la Energía, hasta la cuantía de 250.000 pesetas.

c) Por el Ministerio de Industria, cuando su cuantía no exceda de 1.000.000 de pesetas.

d) Por el Consejo de Ministros, a propuesta del de Industria cuando su cuantía exceda de 1.000.000 de pesetas.

1.3. Para determinar la cuantía de la multa que proceda, se tendrán en cuenta las siguientes circunstancias:

a) Naturaleza de la infracción.

b) Perjuicio que la infracción pueda ocasionar a la ordenación de la industria, al yacimiento, a los bienes de terceros, a la contaminación del medio ambiente y a la adecuada información del Ministerio de Industria.

c) Reincidencia en una infracción.

d) Reiteración de infracciones.

1.4. Si la multa no fuese satisfecha en el plazo de un mes, se procederá contra la garantía, cuando la cuantía de ésta sea suficiente para cubrir la sanción impuesta, siendo de aplicación lo dispuesto en el apartado 3 del Artículo 24.

1.5. Cuando la garantía prestada sea insuficiente, se procederá al cobro de la sanción y, caso de imposibilidad de cobro, se procederá contra la garantía y el permiso quedará sin efecto.

1.6. La multa puede ser impuesta con independencia de la posible suspensión de los trabajos por el Ministerio de Industria, y, en el acto en que se acuerde, se indicará el plazo en que deberá procederse a corregir la causa que haya dado lugar a la misma. En el caso de que no se efectuase tal corrección en el plazo señalado, la Administración podrá efectuarla, subsidiariamente, con cargo al interesado.

1.7. Las sanciones de multa serán impuestas previa instrucción del expediente que se tramitará con arreglo a lo prevenido en el capítulo II del título VI de la Ley de Procedimiento Administrativo.

2. En caso de reincidencia o reiteración, el importe de la multa podrá elevarse hasta el duplo del límite, en cada caso.

3. Contra las resoluciones sancionadoras dictadas por el Ministro de Industria podrá recurrirse en alzada ante el Consejo de Ministros, y contra las dictadas por éste, en reposición ante el mismo.

4. Lo dispuesto anteriormente no será de aplicación en los casos siguientes:

Primero.—En las infracciones tributarias que pudieran cometerse, las cuales se registrarán por lo establecido en la Ley General Tributaria de 28 de diciembre de 1963 y disposiciones complementarias.

Segundo.—En los casos de contaminación del medio ambiente marítimo, terrestre o aéreo, a los cuales serán aplicables las disposiciones específicas correspondientes.

**Artículo 81.**

1. Cuando por negligencia grave o abandono del titular se desperdicien sustancias a que se refiere la Ley y este Reglamento, el titular pagará la multa correspondiente y los

hidrocarburos perdidos serán computados a efectos de fijación de la base imponible establecida en el apartado A) del Artículo 46.

2.1. Se prohíbe el vertido a tierras, cauces o aguas, de hidrocarburos sólidos o líquidos o de mezclas de hidrocarburos susceptibles de poder atender contra la salud pública, así como contra la flora y fauna o la economía de la región.

2.2. Las evacuaciones resultantes directamente de las operaciones reguladas en la Ley deben estar exentas de hidrocarburos o de otros contaminantes en concentración que entrañen un riesgo.

2.3. Las concentraciones máximas de hidrocarburos que puedan ser vertidas a tierras, mar, ríos o medio ambiente, como consecuencia directa de las operaciones de exploración, investigación o explotación, comprendido el almacenamiento, quedarán sujetas a las disposiciones que se hallen en vigor en cada momento, en relación con la protección y conservación del medio ambiente.

#### **Artículo 82.**

1. Las sanciones establecidas en la Ley y este Reglamento se aplicarán sin perjuicio de las impuestas por otras disposiciones legales o reglamentarias y de las acciones civiles y penales a que haya lugar.

### **DISPOSICIONES TRANSITORIAS**

#### **Primera.**

1. Las entidades extranjeras con sucursal establecida en España, de acuerdo con el artículo 8 de la Ley de 26 de diciembre de 1958 y artículo 16 del Reglamento de 12 de junio de 1959, que el día 27 de junio de 1974 fuesen titulares de permisos de investigación o concesiones de explotación, conservarán el derecho de seguir actuando a través de las citadas sucursales en todas las titularidades que se mantuviesen en la indicada fecha, de solicitar nuevos permisos y concesiones y de repatriar sus beneficios e inversiones de acuerdo con lo establecido en el artículo 7.º de este Reglamento.

2. En el caso de que se efectuase la conversión en sociedades anónimas españolas de las sucursales de compañías extranjeras, ello no significará alteración de los derechos y obligaciones que afecten a la sucursal. En este supuesto, la sociedad anónima habrá de asumir la totalidad de los derechos y obligaciones que correspondieran a la sucursal.

3. La transformación de la sucursal de la sociedad extranjera, mencionada en el párrafo precedente, en una sociedad anónima española, estará exenta de impuestos, de conformidad con el apartado 3 del artículo 51 de la Ley y este Reglamento.

#### **Segunda.**

1. Las compañías que tuviesen permisos o concesiones otorgadas al amparo de la Ley de 26 de diciembre de 1958 y que no hayan presentado escrito manifestando su deseo de seguir acogéndose a los preceptos de la misma, de acuerdo con la disposición transitoria segunda de la Ley de 27 de junio de 1974, pasarán automáticamente a registrarse por ésta y por el presente Reglamento.

2. No obstante lo cual, los compromisos de inversiones, trabajos y obligaciones de sus titulares en la fecha de publicación de este Reglamento, se mantendrán inalterados durante el período de vigencia en curso que señalaba la antigua Ley, o hasta que las compañías presenten solicitud de concesión o prórroga, en cuyo caso, de accederse a lo demandado, los permisos o concesiones afectados por la solicitud habrán de acomodarse a las especificaciones de la nueva Ley y Reglamento, a partir del día de la resolución,

3. En particular no serán de aplicación durante el período indicado en el párrafo anterior:

a) Las nuevas obligaciones mínimas de inversión que este Reglamento establece, (Esta disposición será también aplicable a los permisos otorgados en el intervalo transcurrido desde la promulgación de la Ley 21/1974 hasta la de este Reglamento.)

b) La renuncia del 30 por 100 de la superficie que para la zona C dispone la Ley, transcurridos los dos años iniciales.

§ 5 Reglamento de la Ley sobre Investigación y Explotación de Hidrocarburos

---

4. En lo que respecta a la zona C, si el titular desea seguir la investigación, transcurridos los seis primeros años que preveía la antigua Ley, solicitará una prórroga especial o de regularización, por dos años con reducción del 30 por 100 de superficie y obligación de inversión mínima de 150 pesetas hectárea y año. Para ello se seguirá el trámite previsto en el apartado 3 del Artículo 14 de este Reglamento. Concluido este período de equiparación con la nueva Ley, si el titular deseara prolongar la investigación, habrá de solicitar la prórroga normal o primera –por tres años– que contempla la Ley para la zona C, con nueva reducción del 20 por 100 de la superficie original del permiso e inversión mínima de 600 pesetas hectárea y año. Asimismo aquellos titulares de la zona C que se hallasen en el disfrute de la primera prórroga, si solicitaren nueva prolongación del permiso al final del noveno año, según preveía la antigua Ley, la prórroga de equiparación será solo por dos años, con nueva reducción del 25 por 100 de la superficie original y 600 pesetas de inversión mínima por hectárea y año.

**Tercera.**

1. Los expedientes que estuviesen en tramitación a la entrada en vigor de este Reglamento continuarán instruyéndose, con arreglo a las disposiciones previstas en el Reglamento del 12 de junio de 1959, en tanto no se opongan a la Ley de 27 de junio de 1974.

2. Una vez ultimada la tramitación de los expedientes, les serán de aplicación las disposiciones establecidas en el presente Reglamento.

**Cuarta.**

Las garantías constituidas antes de la entrada en vigor de la Ley continuarán considerándose válidas hasta el momento en que hubieran de modificarse, en razón de prórrogas, cesiones o conversiones en concesiones. En estos supuestos se renovarán por las cuantías que correspondan a 25 pesetas por hectárea.

**Quinta.**

Los permisos otorgados con longitudes referidas al meridiano de Madrid continuarán rigiéndose por el mismo meridiano durante toda su vigencia, a los efectos de reducciones, renunciaciones o conversiones de concesiones, a formular por minutos enteros de longitud.

**DISPOSICIONES FINALES, ADICIONALES Y DEROGATORIA****Primera.**

1. En aplicación de la Ley se declara levantada la reserva a favor del Estado, establecida al amparo del artículo 78 de la Ley de 26 de diciembre de 1958 y sus áreas se consideran francas y registrables.

2. Las reservas del Estado existentes en la fecha de promulgación de la Ley, constituidas por áreas de la zona A) y de la zona C, subzonas a), b) y c), que procedían de permisos de investigación de hidrocarburos anulados, caducados o extinguidos, así como las segregadas de permisos de investigación de los que no se haya derivado concesión de explotación, perdieron su condición de reservas estatales y pasaron a ser áreas francas y registrables.

3. Se declaran asimismo francas y registrables las áreas segregadas de los permisos de investigación de las que se derivó concesión de explotación.

**Segunda.**

La Ley de Minas será supletoria de esta Ley en todo lo que no se encuentre especialmente regulado en la misma. El Reglamento para aplicación de la Ley de Minas será asimismo supletorio del presente Reglamento.

## § 5 Reglamento de la Ley sobre Investigación y Explotación de Hidrocarburos

**Tercera.**

Quedan derogados cuantos preceptos, contenidos en disposiciones que no tengan carácter de Ley, se opongan a lo dispuesto en el presente Reglamento.

**Cuarta.**

El presente Reglamento entrará en vigor desde el día siguiente al de su publicación en el «Boletín Oficial del Estado».

**ANEXO NÚMERO 1****Ficha resumen de sondeo**

(Apartado 1.13 del artículo 35)

FICHA DE SONDEOS	Nombre del sondeo							N.º
	EXPLORACIÓN	—	EVALUACIÓN	—	DESARROLLO	—		

Compañía	Número hoja mapa nacional
Operador	Provincia
Permiso	Localidad
Número oficial del permiso (publicado en el «B.O.E.»)	Tipo de trampa
Implantación seleccionada por medio de	Objetivos

Coordenadas:	Longitud	Madrid	Latitud
	Longitud	Greenwich	

Elevación (1)	Suelo	Buje de arrastre	Mesa de rotación
---------------	-------	------------------	------------------

Contratista	Equipo de perforación
Fecha de comienzo	Profundidad final
Fecha de terminación	Horizonte alcanzado

Entubados:	Longitud, en metros	Diámetros, en mm. o pulg.
	.....	.....
	.....	.....
	.....	.....

Estado:	Productivo <input type="checkbox"/>	Abandonado <input type="checkbox"/>	Suspendido <input type="checkbox"/>
---------	-------------------------------------	-------------------------------------	-------------------------------------

Pruebas de producción:		
En el intervalo	a través del varillaje	Larga duración

Estudio de velocidad sísmica:	Por puntos <input type="checkbox"/>	Continuo <input type="checkbox"/>	Idem con calaje <input type="checkbox"/>
-------------------------------	-------------------------------------	-----------------------------------	--

**REGISTROS ELÉCTRICOS**

Escala:	Escala:
---------	---------

(1) Metros sobre el nivel del mar.

Formación o edad	Techo (2)	Potencia	Breve descripción litológica
------------------	-----------	----------	------------------------------





## § 5 Reglamento de la Ley sobre Investigación y Explotación de Hidrocarburos

formación), erupción o intervención de un procedimiento mecánico tal como bombeo o inyección de gas en el pozo u otros fluidos.

Se componen de los equipos de producción (superficie y fondo), equipos de bombeo y compresión, etc.

2. Instalaciones de recuperación secundaria: Tienden a asegurar, por aporte de energía exterior (inyección de gas o agua en el yacimiento por pozos distintos de los de extracción), una presión de fondo que permita mantener los caudales de producción y la mejora del drenaje de los niveles productores, pretendiendo la mejor recuperación final de los hidrocarburos.

Se componen especialmente de los equipos de compresión, en el caso de inyección de gas, o de bombeo y depuración de aguas en el caso de inyección de agua.

3. Redes colectoras: Están constituidas por canalizaciones, generalmente de pequeño diámetro, que, situadas en los campos, tienden a reunir la producción de diferentes pozos en ciertos puntos centrales (centros de colección).

Están compuestas especialmente por las tuberías de canalización y sus accesorios.

4. Instalaciones de separación y tratamiento primario de hidrocarburos. Están destinadas a asegurar, generalmente por un tratamiento físico o físico-químico simple, separaciones someras de los constituyentes de naturaleza física diferente, contenidos en el flujo de salida de los pozos (hidrocarburos líquidos o gaseosos, agua, arena, etc.)

5. Instalaciones de tratamiento de productos brutos: Están destinadas a descomponer los productos complejos brutos extraídos en productos comercializables sin modificar su naturaleza química. Realizan operaciones tales como desgasolinación del gas natural, eliminación o depuración del azufre, etc.

6. Instalaciones de almacenamiento: Son instalaciones que generalmente proveen en proximidad de los centros colectores un primer almacenamiento con vistas a su evacuación ulterior en cantidades más importantes. Se componen de depósitos de almacenamiento, cubas de retención, canalizaciones, etc.

7. Instalaciones y canalizaciones de evacuación: Son las que aseguran el transporte y la evacuación de los hidrocarburos, a partir de los centros principales colectores hasta las instalaciones de tratamiento, o desde éstas hasta el punto de salida de las canalizaciones de transporte por grandes cantidades y a larga distancia. Se compone esencialmente de tubos de canalización.

8. Instalaciones anexas: Están destinadas a asegurar el funcionamiento normal y el control y supervisión de la explotación.

Se componen de instalaciones de agua, electricidad, gas, calefacción, refrigeración, vigilancia de pozos, equipos de control y mantenimiento de los pozos de producción, etc.

## UTILLAJE

Comprende todo el instrumental cuya utilización, en concurrencia con un material, lo especializa en un empleo determinado. Por tanto, debe incluirse en este epígrafe tanto el utillaje que por sus características técnicas es propio de la industria en general, como aquel cuyo destino esencial es la exploración, explotación, transporte y almacenamiento de hidrocarburos.

Dentro del anterior concepto se comprende específicamente el material y utillaje de geología, geofísica, sondeo, en el cual se incluyen las operaciones especiales de pozo, cementación, instrumentación, pruebas de producción, mediciones, etc.

## INSTALACIONES ESPECÍFICAS DE TRANSPORTES DE HIDROCARBUROS POR CANALIZACIONES

Las instalaciones fijas específicas de transporte son unidades complejas, afectadas especialmente al transporte a larga distancia y comprenden todos los materiales o elementos a los que puede asignárseles un mismo coeficiente de amortización.

En la industria petrolífera, las instalaciones fijas específicas de transporte de hidrocarburos comprenden todas las que son utilizadas para el transporte por canalizaciones de los hidrocarburos brutos (petróleo o gas) o de los producidos petrolíferos.

Entre estas instalaciones figuran:

1. Canalizaciones principales y secundarias de transporte: Constituidas por las tuberías propiamente dichas. (Oleoductos o gasoductos.)
2. Instalaciones de empalme o división: Constituidas por los órganos que aseguran el enlace entre canalizaciones diferentes o permiten interrumpir la circulación de los productos en las canalizaciones.
3. Instalaciones de bombeo y compresión: Tienen por objeto asegurar la circulación y progresión regular de los productos en el interior de las canalizaciones.
4. Instalaciones de almacenaje y conexión: Son las situadas en el punto de partida terminal de las canalizaciones, asegurando la concentración de productos en grandes cantidades.
5. Instalaciones secundarias de tratamiento: Son las destinadas a asegurar, en el curso de transporte, la eliminación de las impurezas o sedimentos de naturaleza diferente a la de los hidrocarburos transportados.
6. Instalaciones de carga de hidrocarburos: Son las situadas al terminal de las canalizaciones de transporte y destinadas a asegurar el paso de los hidrocarburos a otro medio de transporte en cantidades menores.
7. Instalaciones anexas de transporte: Son las destinadas a asegurar el funcionamiento normal, control y supervisión del conjunto de las operaciones de transporte, por medio de reguladores del caudal, contadores y otros instrumentos de medida.

### ANEXO NÚMERO 3

(Apartado 1.2 del artículo 28)

#### GEOFISICA

1. Adquisición sísmica de reflexión y refracción.
2. Estudios especiales de sísmica de reflexión (velocidades, amplitudes, traza sísmica, tomología, ...).
3. Adquisición de datos gravimétricos y magnetométricos.
4. Procesado y reprocesado de datos geofísicos.
5. Planificación geofísica.
6. Interpretación (estructural, estratigráfica, sedimentológica).
7. Correlación entre sondeos (calado de horizontes sísmicos).
8. Modelado sísmico.

#### SONDEOS

1. Informes de implantación de sondeos.
2. Realización de sondeos:
  - a) Obra civil (restitución ecológica y estudio medioambiental).
  - b) Estudios de fondos marinos.
  - c) Ejecución de la perforación del sondeo.
  - d) Trabajos o servicios de compañías contratistas.
  - e) Materiales y alquileres de equipos.
  - f) Logística (transportes, comunicaciones, consignatarios, oficina base,...).
  - g) Supervisión de perforación y logística.
3. Testificación de pozos.
4. Geología de pozo (supervisión y análisis de muestras).
5. Interpretación de diagráfias y correlación de sondeos.
6. Estudio de testigos (porosidad, permeabilidad, sedimentología, dataciones,...).
7. Geoquímica de muestras (testigos, testigos laterales, ripios).
8. Informes finales de sondeos.

#### GEOLOGIA

1. Planificación geológica.
2. Geología de campo.
3. Cartografía geológica.
4. Síntesis y evaluación de cuencas (modelos e interpretación).
5. Estudios y análisis geoquímicos (rocas generadoras).

§ 5 Reglamento de la Ley sobre Investigación y Explotación de Hidrocarburos

---

6. Estudios y análisis petrofísicos (almacenes).
7. Estudios tectónicos y estructurales.
8. Estudios estratigráficos y sedimentológicos.
9. Paleontología y micropaleontología (dataciones).
10. Informática aplicada a técnicas de exploración.
11. Teledetección.
12. Estudios de yacimientos de hidrocarburos.
13. Cálculos de reservas.
14. Evaluación de riesgos exploratorios y viabilidad económica.

### § 6

Ley 47/1980, de 1 de octubre, de medidas económico-fiscales, complementarias de la elevación del precio de los productos petrolíferos

---

Jefatura del Estado  
«BOE» núm. 246, de 13 de octubre de 1980  
Última modificación: 22 de diciembre de 1984  
Referencia: BOE-A-1980-22029

---

DON JUAN CARLOS I, REY DE ESPAÑA

A todos los que la presente vieren y entendieren,  
Sabed: Que las Cortes Generales han aprobado y Yo vengo en sancionar la siguiente Ley:

**Artículo primero.**

**(Derogado)**

**Artículo segundo.**

Uno. Con efectos desde el uno de enero de mil novecientos ochenta se suprime el gravamen sobre tenencia y disfrute de automóviles regulado en el artículo treinta y cinco del texto refundido de la Ley del Impuesto sobre el Lujo, sin perjuicio de la compensación que proceda a las Corporaciones Locales, que se hará efectiva mediante subvención del Estado a los Ayuntamientos con cargo a los Presupuestos Generales del Estado.

Dos. Dicha subvención será de una cuantía igual a la suma del noventa por ciento de la recaudación obtenida por dicha modalidad impositiva en mil novecientos setenta y nueve, más la totalidad del importe recaudado en el referido mil novecientos setenta y nueve por Patente Nacional de Automóviles, y se distribuirá entre los Ayuntamientos según los criterios establecidos en el artículo ciento veintitrés del Real Decreto tres mil doscientos cincuenta/mil novecientos setenta y seis, de treinta de diciembre.

**Artículo tercero.**

La participación creada por el artículo ocho del Real Decreto-ley once/mil novecientos setenta y nueve, de veinte de julio, a favor de los Ayuntamientos, sobre el Impuesto Especial sobre el Petróleo, sus Derivados y Similares, en cuanto grava las ventas o entregas de gasolinhas para la automoción, incluidas en la tarifa cuarta epígrafe sexto, b), dos, de la Ley treinta/mil novecientos setenta y nueve, de treinta de noviembre, será del cuatro coma cuatrocientos setenta y cuatro por ciento sobre el precio de venta al público, incluidos

## § 6 Ley 47/1980, medidas complementarias elevación precio de productos petrolíferos

impuestos, a partir de la fecha de elevación de los precios del petróleo y sus derivados, acordada por Orden ministerial de siete de enero de mil novecientos ochenta.

**Artículo cuarto.**

Uno. Con efectos desde el siete de enero de mil novecientos ochenta se crea una exacción reguladora de precios en el ámbito territorial de Canarias, Ceuta y Melilla, sobre las gasolinas de automoción, por cuantía absoluta igual a la participación en el Impuesto Especial sobre el Petróleo, sus Derivados y Similares, reconocida, en cada momento, a favor de los Ayuntamientos situados en el área del Monopolio de Petróleos.

Dos. Esta exacción, referida a Ceuta y Melilla, se ingresará en el Fondo Nacional de Cooperación Municipal.

Tres. El Gobierno, previo el informe a que se refiere la disposición adicional tercera de la Constitución Española, regulará la forma y los criterios de distribución de esta exacción entre los Ayuntamientos de las islas Canarias.

Queda derogada, con efectos de 11 de febrero de 1983, la exacción reguladora de precios en el ámbito territorial de Canarias, sobre las gasolinas de automoción, por el art. único del Real Decreto-ley 14/1984, de 19 de diciembre. [Ref. BOE-A-1984-27960](#)

Queda derogada la exacción reguladora de precios en el ámbito territorial de Canarias, Ceuta y Melilla, sobre las gasolinas de automoción, por el art. 1 del Real Decreto-ley 1/1983, de 9 de febrero. [Ref. BOE-A-1983-4625](#):

*Téngase en cuenta que la Sentencia del TC 35/1984, de 13 de marzo. [Ref. BOE-T-1984-8179](#), declara la inconstitucionalidad y nulidad del citado Real Decreto-ley 1/1983, de 9 de febrero, en todo lo que se refiere a las Islas Canarias, por el que se deroga la exacción sobre el precio de las gasolinas de automoción.*

**Artículo quinto.**

Se conceden los siguientes créditos extraordinarios en los Presupuestos Generales del Estado para mil novecientos ochenta.

Primero. Sección veinte: «Ministerio de Industria y Energía»; Servicio cero uno, «Ministerio, Subsecretaría y Servicios Generales»; artículo cuarenta y seis, «A Empresas comerciales, industriales o financieras»:

Ocho mil setecientos millones de pesetas al concepto cuatrocientos sesenta y dos (nuevo); «Para subvencionar la producción de fertilizantes para el consumo interior. El Ministerio de Industria y Energía, previo informe de los Ministerios de Agricultura y de Hacienda, establecerá los criterios y procedimientos de aplicación de la subvención, de forma que no se rebase el crédito concedido».

Segundo. En la Sección treinta y uno, «Gastos de diversos Ministerios»; Sección cero tres, «Corporaciones Locales»:

a) Dos mil millones de pesetas al concepto cuatrocientos treinta y siete (nuevo), «Subvención compensadora de la supresión de gravamen sobre tenencia y disfrute de automóviles». Este crédito será ampliable hasta la cifra de la efectiva recaudación a que se refiere el artículo anterior.

b) Dos mil seiscientos treinta y cinco millones de pesetas. Suplemento de crédito al concepto cuatrocientos treinta y cinco, «Para abono al fondo de compensación de la participación en carburantes establecida en el artículo octavo del Real Decreto-ley once/mil novecientos setenta y nueve, de veinte de julio».

c) Seis millones de pesetas al concepto cuatrocientos treinta y ocho (nuevo), «Para satisfacer a los Ayuntamientos de Canarias, Ceuta y Melilla su participación en la exacción creada en el artículo cuarto de este Real Decreto-ley. Este crédito será ampliable hasta el importe efectivo de la recaudación que se obtenga».

Tercero. La financiación de estos créditos extraordinarios se efectuará:



a) Mediante anulación de tres mil setecientos millones de pesetas en el concepto cuatrocientos sesenta y uno punto uno, de la Sección veinte, «Ministerio de Industria y Energía»; Servicio cero uno.

b) Mediante los mayores recursos aplicables al presupuesto de ingresos derivados de esta norma.

c) Mediante anticipos de Tesorería del Banco de España por el resto.

**Artículo sexto.**

Con cargo a la renta de petróleos se subvencionará la bombona de butano de doce coma cinco kilogramos para consumo exclusivamente doméstico, hasta un importe máximo de trece mil quinientos millones de pesetas durante el ejercicio de mil novecientos ochenta. La aplicación y control de esta subvención se realizará por la Delegación del Gobierno en el Monopolio de Petróleos.

**DISPOSICIÓN TRANSITORIA**

El importe del aumento del gravamen en dos pesetas litro de carburante, establecido por el artículo octavo del Real Decreto-ley once/mil novecientos setenta y nueve, de veinte de julio, en el Impuesto Estatal sobre el Lujo que grava la venta de gasolina carburante, traducido en una correlativa participación de igual cuantía a dicho aumento, en favor de los Ayuntamientos, que en las islas Canarias se entiende referido al Arbitrio Insular sobre el Lujo, establecido por el artículo veinticuatro de la Ley treinta/mil novecientos setenta y dos, de veintidós de julio, se distribuirá directamente por la Junta de Canarias a los Ayuntamientos Canarios, de acuerdo con los criterios que se establezcan en el artículo cuarto, tres, anterior.

**DISPOSICIONES FINALES**

**Primera.**

Se autoriza al Gobierno, a propuesta del Ministerio de Hacienda, para que proceda a efectuar una mera refundición de las disposiciones vigentes de los tributos afectados por esta Ley.

**Segunda.**

La presente Ley entrará en vigor el día de su publicación en el «Boletín Oficial del Estado» y simultáneamente quedará derogado el Real Decreto-ley dos/mil novecientos ochenta de once de enero.

### § 7

#### Real Decreto 2085/1994, de 20 de octubre, por el que se aprueba el Reglamento de Instalaciones Petrolíferas

---

Ministerio de Industria y Energía  
«BOE» núm. 23, de 27 de enero de 1995  
Última modificación: 18 de marzo de 2023  
Referencia: BOE-A-1995-2122

---

Sobre instalaciones petrolíferas actualmente se hallan vigentes varias normativas técnicas referidas a refinerías de petróleo y parques de almacenamiento; utilización de productos petrolíferos para calefacción y otros usos no industriales y condiciones de los almacenamientos de petróleos pesados y ligeros.

Se trata de disposiciones de hace bastantes años, en algún caso más de cincuenta, que no siguen siempre criterios uniformes y no solamente es necesario actualizar, también es preciso completar ya que, por ejemplo, no incluyen una reglamentación técnica sobre estaciones de servicio para productos petrolíferos líquidos en sus distintas variantes.

La Ley 21/1992, de 16 de julio, de Industria, señala, en el apartado 5 de su artículo 12, que «los Reglamentos de Seguridad Industrial de ámbito estatal se aprobarán por el Gobierno de la Nación, sin perjuicio de que las Comunidades Autónomas, con competencia legislativa sobre industria, puedan introducir requisitos adicionales sobre las mismas materias cuando se trate de instalaciones radicadas en su territorio».

Por ello, se ha considerado necesario elaborar un nuevo Reglamento que se ocupe de las instalaciones petrolíferas en sus aspectos de refino, almacenamiento y distribución – excluyendo en las dos últimas partes los productos de clase A por estar regulados en otras disposiciones– que actualice y complete la normativa existente.

La estructura normativa prevista comprende un Reglamento, que contiene las normas de carácter general, y unas Instrucciones técnicas complementarias, en las cuales se establecerán las exigencias técnicas específicas que se consideren precisas, de acuerdo con la técnica del momento, para la seguridad de las personas y de los bienes.

Por el presente Real Decreto se aprueban las Instrucciones técnicas complementarias (ITC) MI-IP 01 «refinerías» y MI-IP 02 «parques de almacenamiento de líquidos petrolíferos». Las restantes ITC que contempla el campo de aplicación del Reglamento se promulgarán posteriormente.

En su virtud, de acuerdo con el Consejo de Estado, a propuesta del Ministro de Industria y Energía, previa deliberación del Consejo de Ministros en su reunión del día 20 de octubre de 1994,

DISPONGO:

**Artículo único.**

Se aprueba el Reglamento de Instalaciones Petrolíferas que se incluye como anexo a este Real Decreto y las Instrucciones técnicas complementarias MI-IP 01 «refinerías» y MI-IP 02 «parques de almacenamiento de líquidos petrolíferos».

**Disposición transitoria primera.**

Las refinerías de petróleo existentes, o con proyecto de nueva construcción, modificación o ampliación ya aprobado en la fecha de entrada en vigor de la referida Instrucción, deberán, si no satisfacen alguno de los preceptos de la misma, realizar las obras procedentes para adaptarse a éstos, en plazo no superior a tres años, contados a partir de dicha fecha. Si ello no fuera posible, se deberá presentar, dentro del mismo plazo, justificación de la imposibilidad de ajustarse a lo preceptuado en la Instrucción técnica complementaria MI-IP 01, junto con un proyecto que contemple las correspondientes medidas sustitutorias que ofrezcan un nivel de seguridad equivalente, para la aprobación, en su caso, del órgano competente de la correspondiente Comunidad Autónoma.

**Disposición transitoria segunda.**

Los parques de almacenamiento de productos petrolíferos incluidos en el ámbito de aplicación de la Instrucción técnica complementaria MI-IP 02, ya existentes o con proyecto de nueva construcción, modificación o ampliación ya aprobado en la fecha de entrada en vigor de dicha Instrucción, deberán, si no satisfacen alguno de los preceptos de la misma, realizar las obras procedentes para adaptarse a éstos, en plazo no superior a dieciocho meses, contados a partir de la fecha mencionada. Si ello no fuera posible, se deberá presentar, dentro del mismo plazo, justificación de la imposibilidad de ajustarse a lo preceptuado en la Instrucción técnica complementaria MI-IP 02, junto con un proyecto que contemple las correspondientes medidas sustitutorias que ofrezcan un nivel de seguridad equivalente, para su aprobación, en su caso, por el órgano competente de la correspondiente Comunidad Autónoma.

**Disposición transitoria tercera.**

En la Comunidad Autónoma de Cantabria, los servicios correspondientes de la Administración General del Estado ejercerán las funciones previstas en el presente Reglamento hasta que se lleve a cabo el traspaso de servicios previsto en el artículo 22 de la Ley Orgánica 9/1992, de 23 de diciembre, de transferencia de competencias a las Comunidades Autónomas que accedieron a la autonomía por vía del artículo 143 de la Constitución.

**Disposición derogatoria única.**

A partir de la fecha de entrada en vigor de las Instrucciones técnicas complementarias del Reglamento de Instalaciones Petrolíferas, quedarán derogadas total o parcialmente, las disposiciones de igual o inferior rango al presente Real Decreto en lo que se opongan a las mismas, y expresamente las siguientes:

- a) Decreto de 25 de enero de 1936, del Ministerio de Hacienda, que aprueba el Reglamento a que han de someterse las instalaciones de la industria petrolífera.
- b) Decreto 681/1974, de 28 de febrero, por el que se modifica las características de los depósitos de productos petrolíferos fijados por Decreto de 25 de enero de 1936, en su apartado «Aparatos surtidores».
- c) Real Decreto 816/1984, de 26 de marzo, por el que se modifica el apartado quinto sobre aparatos surtidores del Reglamento a que han de someterse las instalaciones de la industria petrolífera, de 25 de enero de 1936.
- d) Real Decreto 2115/1984, de 10 de octubre, sobre características de los depósitos de almacenamiento en estaciones de autobuses.
- e) Decreto 3143/1975, de 31 de octubre, sobre Reglamento de seguridad de refinerías de petróleo y parques de almacenamiento de productos petrolíferos.

f) Real Decreto 893/1986, de 21 de marzo, por el que se modifica el artículo 9 del Reglamento de seguridad de refinerías de petróleo y parques de almacenamiento de productos petrolíferos

g) Orden de 21 de junio de 1968, por la que se aprueba el Reglamento sobre utilización de productos petrolíferos para calefacción y otros usos no industriales.

h) Resolución de la Dirección General de Energía y Combustibles, de 3 de octubre de 1969, por la que se dictan instrucciones complementarias del Reglamento sobre utilización de productos petrolíferos para calefacción y otros usos no industriales.

i) Orden de 3 de octubre de 1969 por la que se modifica los artículos 7, 9, 11 y 17 del Reglamento sobre utilización de productos petrolíferos para calefacción y otros usos no industriales.

j) Orden de 28 de junio de 1981 por la que se faculta a la Dirección General de la Energía a dictar casos de excepcionalidad en instalaciones de productos petrolíferos para calefacción y otros usos no industriales.

k) Real Decreto 645/1988, de 24 de junio, por el que se aprueba el Reglamento para el suministro y venta de gasolinas y gasóleos de automoción.

#### **Disposición final primera.**

1. Este Reglamento será de aplicación, para cada clase de instalaciones, cuando entre en vigor la correspondiente Instrucción técnica complementaria, ITC, y en los plazos que se establezcan para cada una de ellas.

2. Independientemente de lo dispuesto en las disposiciones transitorias primera y segunda, las normas de explotación serán exigibles, para todas las refinerías y parques de almacenamiento de productos petrolíferos, desde la fecha de entrada en vigor de las Instrucciones técnicas complementarias.

3. A partir de la entrada en vigor de las ITC MI-IP 01 y MI-IP 02, todas las ampliaciones y modificaciones de refinerías de petróleo o parques de almacenamiento de líquidos petrolíferos y las nuevas refinerías o parques incluidos en el ámbito de aplicación de dichas Instrucciones, se sujetarán, respectivamente, a las prescripciones de las mismas.

#### **Disposición final segunda.**

Las Instrucciones técnicas complementarias MI-IP 01 y MI-IP 02, entrarán en vigor, respectivamente, a los seis meses y a los treinta días contados a partir de su publicación en el «Boletín Oficial del Estado».

### **ANEXO I**

#### **Reglamento de Instalaciones Petrolíferas**

##### **CAPITULO I**

##### **Objeto y campo de aplicación**

#### **Artículo 1.**

El presente Reglamento tiene por objeto establecer las especificaciones técnicas que deben reunir las instalaciones petrolíferas dedicadas al refino, almacenamiento y distribución de los productos carburantes y combustibles líquidos, a fin de obtener un nivel de seguridad suficiente, de acuerdo con los conocimientos actuales, para proteger a las personas y bienes.

#### **Artículo 2.**

1. El campo de aplicación de este Reglamento incluye:

a) Las refinerías de petróleo, plantas petroquímicas integradas en las mismas y sus parques de almacenamiento anejos.

b) Instalaciones y parques de almacenamiento destinados a la distribución y suministro de productos petrolíferos, con excepción de los incluidos en la clase A.

c) Las instalaciones de almacenamiento de carburantes y combustibles líquidos para su consumo en la propia instalación.

d) Instalaciones para suministro de carburantes y combustibles líquidos a vehículos.

2. Las instalaciones destinadas a almacenar indistintamente carburantes o combustibles líquidos y otros productos químicos se podrán regir:

a) Por este Reglamento de instalaciones petrolíferas, complementado por el Reglamento de almacenamiento de productos químicos y sus Instrucciones técnicas complementarias específicas, aplicables a los productos distintos de los carburantes o combustibles líquidos.

b) Por el Reglamento de almacenamiento de productos químicos.

Las opciones citadas anteriormente se excluyen entre sí.

3. Quedan excluidas de este Reglamento las instalaciones de almacenamiento de productos cuyo punto de inflamación sea superior a 150 °C.

### Artículo 3.

Los productos petrolíferos, a efectos de este Reglamento, se clasificarán de la siguiente manera:

Clase A. Hidrocarburos licuados cuya presión absoluta de vapor a 15 °C sea superior a 98 kPa (un kilogramo/centímetro cuadrado), tales como el butano, propano y otros hidrocarburos licuables. Estos hidrocarburos se dividen en dos subclases:

Subclase A1. Hidrocarburos de la clase A que se almacenan licuados a una temperatura inferior a 0 °C.

Subclase A2. Hidrocarburos de la clase A que se almacenan licuados en otras condiciones.

Clase B. Hidrocarburos cuyo punto de inflamación es inferior a 55 °C y no están comprendidos en la clase A, como son la gasolina, naftas, petróleo, etc. Según su punto de inflamación, se dividen, a su vez, en otras dos subclases:

Subclase B1. Hidrocarburos de clase B cuyo punto de inflamación es inferior a 38 °C.

Subclase B2. Hidrocarburos de clase B cuyo punto de inflamación es igual o superior a 38 °C.

Clase C. Hidrocarburos cuyo punto de inflamación esté comprendido entre 55 °C y 100 °C, tales como el gasoil, fuel-oil, diésel-oil, etc.

Clase D. Hidrocarburos cuyo punto de inflamación sea superior a 100 °C, como asfaltos, vaselinas parafinas y lubricantes.

Para la determinación del punto de inflamación se aplicarán los procedimientos prescritos en la norma UNE que corresponda en cada caso.

## CAPITULO II

### Instaladores y titulares

#### Artículo 4. *Empresas instaladoras.*

1. A efectos del presente reglamento, se considera empresa instaladora la persona física o jurídica dedicada al montaje y desmontaje de las instalaciones incluidas en este reglamento, que cumpliendo los requisitos exigidos en la instrucción técnica complementaria MI-IP05 «Instaladores o reparadores y empresas instaladoras o reparadoras de productos petrolíferos líquidos», aprobada por el Real Decreto 365/2005, de 8 de abril, hayan presentado la declaración responsable de inicio de actividad según se establece en dicha Instrucción Técnica Complementaria.

2. De acuerdo con la Ley 21/1992, de 16 de julio, de Industria, la declaración responsable habilita por tiempo indefinido a la empresa instaladora, desde el momento de su presentación ante la Administración competente, para el ejercicio de la actividad en todo el territorio español, sin que puedan imponerse requisitos o condiciones adicionales.

3. Las empresas propietarias o arrendatarias de las instalaciones incluidas en este reglamento podrán realizar el montaje de sus instalaciones si presentan la declaración responsable de inicio de actividad que se establece en la Instrucción Técnica Complementaria MI-IP05.

**Artículo 5.**

El propietario o, en su caso, el arrendatario de una instalación incluida en este Reglamento deberá mantenerla en perfecto estado de funcionamiento, así como impedir su utilización cuando no ofrezca las debidas garantías para la seguridad de las personas o las cosas.

Igualmente cuidará de que las inspecciones y revisiones se efectúen en tiempo oportuno, impidiendo su funcionamiento cuando tenga conocimiento de que la instalación no reúne las debidas condiciones de seguridad.

CAPITULO III

**Autorización de instalación, modificaciones y puesta en servicio**

**Artículo 6.** *Autorización y comunicación de instalaciones, modificaciones y puesta en servicio.*

Las instalaciones comprendidas en el ámbito de aplicación de este reglamento relacionadas con los artículos 39 y 40 de la Ley 34/1998, de 7 de octubre, del Sector de Hidrocarburos, requerirán autorización administrativa, sin perjuicio, en su caso, de las concesiones administrativas contempladas en la legislación específica.

El resto de instalaciones se comunicarán al órgano competente de la Comunidad Autónoma previamente a su puesta en marcha.

Para ello, se presentará en el órgano competente de la correspondiente comunidad autónoma un proyecto de la instalación, firmado por un técnico titulado competente, en el que se ponga de manifiesto el cumplimiento de las especificaciones exigidas por las instrucciones técnicas complementarias de este reglamento, así como de las prescritas por las demás disposiciones legales que le afecten.

No obstante lo indicado en el párrafo anterior, las instrucciones técnicas complementarias podrán establecer la sustitución del proyecto por otro documento más sencillo en aquellos casos en que la menor peligrosidad y condiciones de dichas instalaciones así lo aconsejen.

Las modificaciones de las instalaciones que no afecten sustancialmente a las mismas se comunicarán al órgano competente de la correspondiente comunidad autónoma y podrán realizarse sin necesidad de presentar documentación adicional si, en el plazo de 15 días, dicho órgano competente no determina lo contrario. En otro caso, cuando el órgano competente así lo determine, o bien cuando la modificación de las instalaciones afecte sustancialmente a las mismas, será necesaria la presentación de un proyecto o documentación detallada de las modificaciones a realizar.

Las instalaciones de distribución al por menor comunicadas al órgano competente de la Comunidad Autónoma serán inscritas por este de oficio, en el registro previsto en el artículo 44 de la Ley 34/1998, de 7 de octubre, del Sector de Hidrocarburos.

**Artículo 7.**

Las instalaciones incluidas en este Reglamento, además de a las especificaciones establecidas por el mismo y sus Instrucciones técnicas complementarias, estarán sujetas a los preceptos del resto de las reglamentaciones que les afecten, así como a las demás disposiciones legales que les incumban.

**Artículo 8.**

La ejecución de las instalaciones a que se refiere este reglamento se efectuará bajo la dirección de un técnico titulado competente o por una empresa instaladora que haya presentado la correspondiente declaración responsable de inicio de actividad que se



establece en la Instrucción Técnica Complementaria MI-IP05 «Instaladores o reparadores y empresas instaladoras o reparadoras de productos petrolíferos líquidos», según se indique en la correspondiente instrucción técnica complementaria

Para la puesta en servicio será necesario presentar ante el órgano competente de la correspondiente Comunidad Autónoma la siguiente documentación:

a) Certificado en el que se haga constar que la instalación reúne las condiciones reglamentarias, se ajusta al proyecto o documento presentado, su funcionamiento es correcto y se han realizado las pruebas correspondientes, exigidas en las Instrucciones técnicas complementarias de este Reglamento.

Este certificado será extendido por el instalador que haya realizado el montaje, por el director de la obra o por un organismo de control de los que se refiere el artículo 15 de la Ley 21/1992, de 16 de julio, de Industria.

b) Se acompañarán igualmente los documentos que pongan de manifiesto el cumplimiento de las exigencias formuladas por las demás disposiciones legales que afecten a la instalación.

A la vista de la documentación indicada en los párrafos anteriores, el órgano competente de la correspondiente Comunidad Autónoma extenderá la autorización de puesta en servicio, para aquellas instalaciones que lo precisen, o las inscribirá en el correspondiente registro, previa, si lo estima conveniente, la correspondiente inspección.

#### CAPITULO IV

##### Conservación e inspección

###### Artículo 9.

En las Instrucciones técnicas complementarias de este Reglamento se indicarán las revisiones de conservación y las inspecciones periódicas a que deberán someterse las instalaciones incluidas en el mismo.

Si, como resultado de las inspecciones periódicas, se observasen deficiencias en el cumplimiento de las prescripciones reglamentarias, se señalará el plazo de ejecución de las medidas correctoras, independientemente de las responsabilidades a que hubiera lugar.

Si, como consecuencia de dichas deficiencias, se derivase un daño grave o manifiesto para terceros, el órgano competente de la correspondiente Comunidad Autónoma podrá disponer la paralización de la parte de la instalación afectada por dichas deficiencias hasta tanto sean corregidas.

El propietario o arrendatario, en su caso, de la instalación deberá conservar constancia documental de las revisiones de conservación e inspecciones periódicas que se realicen en la misma, así como de las deficiencias observadas.

#### CAPITULO V

##### Normas

###### Artículo 10. Normas.

1. Las referencias a normas que se realicen en el presente reglamento y sus ITCS se entenderá sin perjuicio del reconocimiento de las normas correspondientes admitidas por los Estados miembros de la Unión Europea, o por los países miembros de la Asociación Europea de Libre Comercio, firmantes del Acuerdo sobre el Espacio Económico Europeo, siempre que las mismas supongan un nivel de seguridad de las personas, los bienes o el medio ambiente equivalente, al menos, al que proporcionan aquellas.

Se considerarán conformes con este reglamento los productos comercializados legalmente en otro Estado miembro de la Unión Europea, en Turquía, u originarios de un Estado de la Asociación Europea de Libre Comercio signatario del Acuerdo sobre el Espacio Económico Europeo y comercializados legalmente en él, siempre que garanticen un nivel equivalente al exigido en el presente reglamento en cuanto a su seguridad y al uso al que están destinados. La aplicación de la presente medida está sujeta al Reglamento (UE) n.º 2019/515 del Parlamento Europeo y del Consejo, de 19 de marzo de 2019, relativo al

reconocimiento mutuo de mercancías comercializadas legalmente en otro Estado miembro y por el que se deroga el Reglamento (CE) n.º 764/2008.

2. Las ITCs de este reglamento podrán prescribir el cumplimiento de normas (normas UNE u otras), de manera total o parcial, a fin de facilitar la adaptación al estado de la técnica en cada momento. Dicha referencia se realizará sin indicar el año de edición de las normas en cuestión.

3. En las ITCs se indicará el listado de todas las normas citadas en el texto de las instrucciones, identificadas por sus títulos y numeración, la cual incluirá el año de edición.

Cuando una o varias normas varíen su año de edición, o se editen modificaciones posteriores a las mismas, deberán ser objeto de actualización en el listado de normas, mediante resolución del centro directivo competente en materia de seguridad industrial del Ministerio de Economía, Industria y Competitividad, en la que deberá hacerse constar la fecha a partir de la cual la utilización de la nueva edición de la norma será válida y la fecha a partir de la cual la utilización de la antigua edición de la norma dejara de serlo, a efectos reglamentarios.

A falta de resolución expresa, se entenderá que cumple las condiciones reglamentarias la edición de la norma posterior a la que figure en el listado de normas, siempre que la misma no modifique criterios básicos y se limite a actualizar ensayos o incremente la seguridad intrínseca del material correspondiente.

## CAPITULO VI

### Infracciones, sanciones y recursos

#### **Artículo 11.** *Cumplimiento de las prescripciones.*

Se considerará que las instalaciones realizadas de conformidad con las prescripciones del presente Reglamento de Instalaciones Petrolíferas proporcionan las condiciones mínimas de seguridad que, de acuerdo con el estado de la técnica son exigibles, a fin de preservar a las personas y los bienes, cuando se utilizan de acuerdo a su destino. Las prescripciones establecidas en este reglamento en sus ITCs tendrán la condición de mínimos obligatorios exigibles, en el sentido de lo indicado por el artículo 12.5 de la Ley 21/1992, de 16 de julio. Se considerarán cubiertos tales mínimos:

a) Por aplicación directa de dichas prescripciones;

b) Por aplicación de técnicas de seguridad equivalentes, siendo tales las que proporcionen, al menos, un nivel de seguridad equiparable al anterior, lo cual deberá ser justificado explícitamente por el diseñador de la instalación que se pretenda acoger a esta alternativa ante el órgano competente de la Comunidad Autónoma, para su aprobación por la misma, antes de la puesta en servicio e inicio de la actividad.

A efectos de determinación de responsabilidad, se entenderá que se ha cumplido el marco normativo exigible si se acredita que las instalaciones se han realizado de acuerdo con cualquiera de las alternativas anteriores.

#### **Artículo 12.**

El incumplimiento de lo dispuesto en este Real Decreto será sancionado de conformidad con lo dispuesto en la Ley 21/1992, de 16 de julio, de Industria.

La comprobación del incumplimiento de las obligaciones establecidas en este Reglamento, con independencia de las sanciones indicadas en la Ley citada anteriormente, podrá dar lugar a que, de acuerdo con el artículo 10.2 de dicha Ley, por el órgano competente de la correspondiente Comunidad Autónoma se ordene la suspensión del funcionamiento de la instalación en tanto no compruebe dicho organismo competente que se han subsanado las causas que hubieran dado lugar a la suspensión.

**INSTRUCCIÓN TÉCNICA COMPLEMENTARIA MI-IP 01 «REFINERIAS»**

## CAPITULO I

**Objeto. Definiciones****Artículo 1. Objeto.**

La presente Instrucción técnica complementaria tiene por finalidad establecer las prescripciones técnicas en relación con la seguridad a que han de ajustarse el proyecto, los materiales, la construcción y la explotación de las refinerías de petróleo y sus parques de almacenamiento de productos petrolíferos.

**Artículo 2. Instalaciones comprendidas en esta Instrucción técnica complementaria.**

Las disposiciones de la presente Instrucción técnica complementaria se aplicarán a las refinerías de crudo de petróleos, a las plantas de tratamiento de sus destilados y residuos, y a sus parques de almacenamiento de petróleo crudo, productos intermedios y refinados.

Se podrán también acoger a esta Instrucción técnica complementaria las unidades petroquímicas anexas a una refinería.

**Artículo 3. Definiciones.**

1. Area de las instalaciones: superficie delimitada por la proyección normal sobre el plano horizontal del perímetro de la instalación considerada.

2. Emplazamiento peligroso: es un espacio en el que una atmósfera explosiva está o puede estar presumiblemente presente en una cuantía tal como para requerir precauciones especiales en el diseño, construcción, instalación y/o utilización de materiales.

3. Unidad: es el conjunto de los elementos de fabricación formado por uno o varios procesos físico-químicos que constituyen una operación completa determinada, a excepción de las tuberías de unión a las otras unidades y a las instalaciones exteriores. Cada unidad toma el nombre del proceso que le es más característico o representativo de su función principal, tal como unidad de destilación de crudo, unidad de reformado catalítico, unidad de desparafinado, etc. Dentro de la unidad se denomina sección a cada uno de los procesos que la integran.

Cuando varias unidades de proceso diferentes, con estaciones de bombeo o incluso ciertas instalaciones auxiliares se atienden desde una sala de control única, el conjunto constituye una unidad denominada integrada.

4. Estación de bombeo y transferencia: es el conjunto de bombas para transferencia de crudo o productos petrolíferos con distintos fines, que se encuentran reunidas en un recinto o a la intemperie.

Queda comprendido también el conjunto de válvulas anejas que generalmente están formando una batería o cuadro.

5. Parque de almacenamiento: es el conjunto de todo tipo de depósitos de almacenamiento de productos petrolíferos ubicados en un área que incluye los tanques propiamente dichos y sus cubetos de retención, las calles intermedias de circulación y separación, las tuberías de conexión y los sistemas de trasiego anejos.

6. Haz de tuberías: se denominan así los tendidos de tuberías que discurren paralelos y comunican entre sí las diferentes partes de una refinería.

7. Líneas de explotación: son las tuberías de proceso dentro de las unidades, las líneas de trasiego de hidrocarburos fuera de ellas y las de llenado y vaciado de los tanques.

8. Cargaderos.

1. Terrestres: son los lugares especialmente preparados para cargar y descargar camiones-cisternas y vagones-cisterna de ferrocarril.

2. Marítimos: son aquellos en los cuales la carga y la descarga de los buques-tanque y barcazas se realiza en muelles debidamente acondicionados denominados petrolíferos, o en pantalanés, fondeaderos y boyas.

9. Separadores de aceite: son las instalaciones en que se separan los productos petrolíferos que contienen las aguas procedentes de drenajes de la refinería, parques de almacenamiento y lastres de los buques-tanque.

10. Plantas de mezclado y adición de productos químicos: son las instalaciones en que se mezclan diversos productos petrolíferos intermedios y en las que, por adición de compuestos químicos, se mejoran o modifican sus propiedades y permiten obtener productos finales que cumplen las especificaciones requeridas.

Entre las operaciones de mezclado y adición de productos químicos, con el fin de obtener otros que cumplan especificaciones comerciales, destacan por su peligrosidad las instalaciones de adición de alquilos de plomo.

11. Antorchas: son instalaciones destinadas a quemar a la atmósfera de un modo controlado y seguro determinados gases.

12. Instalaciones auxiliares: se consideran instalaciones auxiliares:

1. Centrales de producción de vapor de agua y/o electricidad.
2. Subestaciones eléctricas.
3. Estaciones de bombeo de agua contra incendios.
4. Torres de refrigeración.
5. Compresores de aire.
6. Preparación y manejo de combustibles (fuel-oil y gas combustible).

7. Otras instalaciones: comprenden las instalaciones complementarias para el funcionamiento de la refinería.

13. Refinería: es el conjunto de todas las instalaciones comprendidas en los puntos anteriores que forman un mismo complejo industrial rodeado por un vallado común, incluso cuando existan unidades petroquímicas, parques de almacenamiento y cargadero de camiones, de trenes y de barcos, separados del resto de las instalaciones, cada uno de ellos con su vallado propio, siempre que estén unidos por tuberías con el recinto principal.

14. Aguas contaminadas: se entiende por aguas contaminadas las utilizadas en los procesos de tratamiento o de fabricación y que estén en contacto directo con los hidrocarburos, las aguas de lavado de aparatos o áreas de unidades, las aguas de enfriamiento que puedan estar accidentalmente contaminadas por productos petrolíferos y las aguas procedentes de limpieza o deslastre de buques-tanque.

15. Depósitos a presión: recipientes diseñados para soportar una presión interna manométrica superior a 98 kPa (1 kilogramo/centímetro cuadrado).

16. Tanques de baja presión: recipientes diseñados para soportar una presión manométrica superior a 15 kPa (0,15 kilogramos/centímetro cuadrado) y no superior a 98 kPa (1 kilogramo/centímetro cuadrado), medida en la parte superior del tanque.

17. Tanques atmosféricos: recipientes diseñados para soportar una presión interna manométrica de hasta 15 kPa (0,15 kilogramos/centímetro cuadrado), medida en el techo del tanque. Pueden ser: de techo fijo; de techo flotante; de techo fijo con pantalla flotante.

#### **Artículo 4.** *Area de las instalaciones.*

Las instalaciones comprenden las áreas siguientes:

1. Unidad, incluyendo las instalaciones definidas en el artículo 3, apartado 3.
2. Unidad integrada, incluyendo las instalaciones definidas en el artículo 3, apartado 3.
3. Estación de bombeo, que incluye el exterior de las bancadas de las bombas y los cubetos y drenajes que puedan existir a su alrededor o bajo el conjunto de válvulas de distribución.
4. Cargaderos de camiones y vagones-cisterna, con los dispositivos de carga en posición normal de operación, más las cisternas de todos los vehículos supuestos cargando simultáneamente.
5. Cargaderos de buques o barcazas. Batería de válvulas y tuberías terminales, los brazos y dispositivos de trasiego en posición de reposo y la superficie del muelle de atraque o pantalán que se determine a efectos de medidas de seguridad.
6. Plantas de adición de alquilos de plomo. Su zona vallada.
7. Antorcha. El conjunto de antorcha y depósito para separación y recogida de condensados, si está anexo.

8. Centrales de vapor de agua y/o electricidad. El borde de las calderas con recuperador, si están situados a la intemperie, o el edificio que las albergue, incluidas las turbinas de generación de energía, si las hubiese y estuviesen anexas a las mismas.

9. Subestaciones eléctricas y centros de transformación. El vallado que exista a su alrededor, a la distancia requerida por el Reglamento vigente de instalaciones eléctricas y/o el edificio que los albergue, si existiese.

10. Depósitos y tanques de almacenamiento. La proyección se tomará desde la periferia de los depósitos, esferas, etc, incluidas las válvulas y sus arquetas de drenaje cuando no tengan cubeto de retención.

En los tanques de superficie con cubeto, desde el borde superior interior de éste.

11. Parque de almacenamiento. El área que incluye las instalaciones definidas en el apartado 5 del artículo 3, o el límite exterior del vallado del mismo, si lo hubiese.

12. Refinería. Su área será la definida en el apartado 13 del artículo 3.

13. Equipos de tratamiento de aguas residuales donde puedan desprenderse vapores de hidrocarburos. El límite de dichos equipos y, en su caso, el borde de las balsas a plena capacidad.

#### **Artículo 5.** *Tipos de zonas.*

Todas las áreas de las instalaciones, bien sean interiores o exteriores, se deben clasificar en función del riesgo potencial de explosión a causa de la presencia de gases, vapores o nieblas inflamables mezcladas con el aire, estableciendo los grados de peligrosidad y la extensión de los emplazamientos peligrosos.

La clasificación de zonas se hará de acuerdo con lo establecido en el Reglamento electrotécnico de baja tensión.

## CAPITULO II

### **Normas de proyecto, construcción y explotación**

#### **Artículo 6.** *Ordenación de las refinerías.*

La ordenación general de las instalaciones de las refinerías se dispondrá de modo que las instalaciones auxiliares estén en zonas seguras en previsión de siniestros. Especialmente se tendrá en cuenta que un posible siniestro no alcance a las instalaciones de los servicios de seguridad ni de los medios generales de lucha contra incendios (artículos 28 y 29), con objeto de no limitar la acción de tales servicios.

Especial cuidado deberá ponerse en esta ordenación en cuanto a la dirección de los vientos dominantes, con el fin de evitar la propagación de nubes de gases combustibles accidentales hacia zonas habitadas y hacia fuegos no protegidos.

#### **Artículo 7.** *Distancias entre instalaciones y con el exterior.*

Las distancias mínimas entre las diversas instalaciones de una refinería, y entre ellas y el exterior, se indican en el cuadro número 1, «Distancias mínimas en metros entre límites de diferentes instalaciones en refinerías».

Las distancias se medirán sobre la proyección horizontal desde los límites de las áreas definidas en el artículo 4, excepto los que se refieren al apartado 3, «Almacenamiento», del cuadro número 1, en que las distancias se medirán al límite de las proyecciones de los tanques, esferas, etc.

#### **Artículo 8.** *Límites exteriores de las instalaciones.*

##### 1. Vallado.

Toda refinería o planta de transformación de hidrocarburos debe disponer de un cerramiento de 2,50 metros de altura mínima rodeando el conjunto de sus instalaciones.

Las instalaciones que se encuentren separadas del recinto principal deberán disponer de su propio cerramiento.

Las instalaciones complementarias independientes del funcionamiento de la planta, tales como edificios administrativos y sociales, laboratorios generales, talleres, etc., pueden quedar fuera del recinto vallado.

Este cerramiento no debe obstaculizar la aireación y se podrá realizar con malla metálica. Sin embargo, deberá ser un muro macizo en la proximidad de unidades y zonas 0 que limiten con vías de comunicación exteriores y zonas habitadas o peligrosas. Debe construirse de forma que facilite toda intervención y evacuación en caso de necesidad, mediante accesos estratégicamente situados.

Si el vallado es de muro macizo, se tendrá en cuenta la salida de aguas pluviales que pudieran acumularse en sus puntos bajos, y si esta salida es al exterior, se dispondrá con sifón de cierre hidráulico que, permitiendo la salida de aguas, impida el escape de gases de hidrocarburos más pesados que el aire que eventualmente pudieran alcanzar dicha salida. Las puertas de la fábrica que se abren sobre vías exteriores deben tener un ancho suficiente o una zona adecuada de giro para que la entrada y salida de vehículos no exija maniobra, y estarán debidamente señalizadas a fin de facilitar la intervención o evacuación en caso de necesidad.

El vallado exterior debe colocarse a las distancias mínimas que figuran en el apartado 11 del cuadro número 1.

#### 2. Límites con otras propiedades y usos.

El cumplimiento de las distancias mínimas señaladas en los apartados 12 y 13 del cuadro número 1 deberá estar asegurado mediante la plena posesión de los terrenos en que se encuentren.

### **Artículo 9.** *Vías de circulación.*

#### 1. Los caminos interiores a la refinería se clasifican en:

a) Caminos de libre circulación: tendrán un ancho mínimo de 6 metros y estarán contruidos a más de 20 metros de las zonas clasificadas como zonas 0 ó 1, según Norma UNE 20322, contándose esta distancia desde el borde más próximo de la calzada.

b) Caminos de circulación restringida o reglamentada: serán los restantes, que deberán tener un ancho mínimo de 4 metros y estar señalizados, y, si fuese necesario, se cerrarán mediante postes o barreras.

#### 2. Los caminos interiores se ajustarán en su construcción general a las siguientes normas:

a) El trazado de las calles será tal que el perfil adoptado permita discurrir las aguas normalmente hacia los sumideros o sistemas de drenaje previstos al efecto.

b) Las calles estarán preferentemente elevadas con relación al nivel del suelo de las unidades.

c) El radio de las curvas de unión de las calles debe permitir una fácil circulación a los vehículos.

d) El cruce de los haces de tuberías aéreas sobre las calles se efectuará a una altura tal que quede un espacio libre de 4,5 metros, como mínimo, por encima de la rasante de la calle. En los casos que no sea posible, los cruces quedarán señalizados, indicando los gálibos, y se restringirá la circulación por los mismos.

e) Las tuberías y cables eléctricos que atraviesen calles, mediante galerías o conductos enterrados, lo harán a una profundidad adecuada y de acuerdo con las reglamentaciones específicas que les afecten.

f) Las vías férreas interiores y su unión a la red general de ferrocarriles se construirán conforme a las reglamentaciones y normas de RENFE y a otras que puedan afectarles.

#### 3. Vías de servicio. Son franjas de terreno, pavimentadas o no, alrededor de cada unidad y que no tendrán una anchura inferior a 6 metros, contados desde el límite de unidad. Todas las unidades dispondrán de vías de servicio.



**Artículo 10.** *Unidades de tratamiento.*

1. Las unidades deberán estar equipadas de manera que su contenido pueda ser rápidamente evacuado, en caso de necesidad, hacia zonas no peligrosas y disponer de adecuados sistemas de descompresión y de evacuación rápida de gases, como se indica en el artículo 11.

Las distancias mínimas entre unidades serán las que se indican en el cuadro número 1.

2. Redes de vapor. Las redes de vapor de agua estarán eficazmente protegidas contra la posible entrada de hidrocarburos en ellas.

3. Estructuras metálicas. Estarán constituidas por elementos de tubo de acero o perfil estructural de acero laminado unidos por roblones, tornillos o soldadura, y estarán protegidos contra la corrosión y el ambiente específico que las rodee.

4. Protección contra el fuego. En general, los faldones de las torres, los soportes metálicos de los haces de tuberías elevadas y las estructuras metálicas que soporten equipos petrolíferos de capacidad superior a 500 litros, o de un peso total superior a 2.500 kilogramos, deberán ser protegidos mediante una capa resistente al fuego.

La capa de protección ignífuga podrá ser:

a) Hormigón de 150 kilogramos/centímetro cuadrado de resistencia característica a la compresión, aplicado manualmente en una capa de 5 centímetros de espesor.

b) Mortero de cemento en la proporción de 1:3, aplicado por el sistema de proyección neumática hasta obtener una capa de 4 centímetros de espesor.

c) Otros materiales ignífugos de eficacia reconocida, con el espesor y modo de aplicación especificado por el fabricante para obtener un grado de resistencia al fuego de dos horas mínimo (RF 120).

El armado y anclaje del ignifugado, la selección de los agregados al hormigón o mortero y, en general, la aplicación de la protección ignífuga se realizará de acuerdo con la buena práctica propia de los materiales utilizados en cada caso.

Las estructuras, incluso riostras, tornapuntas y vigas, serán protegidas hasta una altura mínima de 4,5 metros sobre el nivel del suelo.

Cuando una plataforma sea estanca, es decir, que un producto derramado sobre ella no discurra más abajo y la base del fuego pueda estar en la misma, la protección se aplicará desde el suelo hasta 4,5 metros por encima de dicha plataforma.

A los efectos de esta Instrucción técnica complementaria, no se consideran las escaleras pasillos y plataformas para tránsito del personal.

Los faldones de las torres de 1,20 metros de diámetro y mayores serán protegidos tanto por el exterior como por el interior, incluso los fondos de las torres, si no son calorifugados. Los de diámetros inferiores a 1,20 metros serán protegidos sólo por el exterior.

Los soportes metálicos de los haces de tuberías serán protegidos hasta una altura mínima de 4,5 metros desde el suelo, pero podrá interrumpirse la protección 0,30 metros por debajo de la viga transversal más baja.

Las estructuras y soportes metálicos de los haces de tuberías sobre los que se instalen aero-refrigerantes serán protegidos hasta su más alto nivel.

5. Soportes de los haces de tuberías elevadas. Los soportes, en pórtico o no, asegurarán una altura libre mínima de 2,20 metros en las zonas reservadas a pasos de personal, y de 3,50 metros en los pasos reservados a vehículos.

6. Diversos.

a) La seguridad de las instalaciones debe garantizarse por la utilización de aparatos de control, así como por la instalación de válvulas de seguridad, juntas de expansión o dispositivos análogos.

b) Se preverán dispositivos de seguridad para cortar en el mínimo tiempo la formación accidental de atmósferas explosivas en el interior del equipo, tal como interrupción rápida de la alimentación de combustible a los quemadores de hornos, calderas e inyección de vapor de ahogo.

c) Todos los aparatos y accesorios que se instalen se construirán de acuerdo con la reglamentación particular que les sea aplicable, teniendo siempre en cuenta las condiciones

extremas de servicio y las máximas alcanzables en situaciones anormales que puedan esperarse razonablemente.

d) En el diseño de los aparatos se elegirá el material más idóneo para el fluido que haya de contener o circular, teniendo en cuenta la corrosión, de modo que se suprima o atenúe este fenómeno. Siempre que se prevea, o simplemente se suponga la posibilidad de la corrosión, se diseñará un sobreespesor de material en las zonas que lo requieran, o bien se revestirá el material de soporte con otro resistente al ataque, sin perjuicio de la protección por medio de pinturas o aplicaciones antioxidantes en las zonas donde sea posible, lo que no excluirá las medidas anteriores.

e) Se dedicará especial atención a los puntos débiles de la instalación, tales como cierres de bombas, juntas de bridas, prensas de válvulas, etc. El material de que estén fabricados será el adecuado a los hidrocarburos con que tenga contacto para las condiciones extremas de presión y temperatura.

**Artículo 11.** *Sistemas de alivio de presión y evacuación de fluidos de unidades.*

Las unidades de proceso de las refinerías deberán tener accesorios e instalaciones apropiadas para descargar los excesos de presión y efectuar las evacuaciones de emergencia de fluidos.

1. Instalaciones de alivio de sobrepresión.

Para prevenir que las presiones en el equipo alcancen niveles que puedan producir roturas o fallos mecánicos se diseñarán sistemas de alivio de sobrepresión, normalmente llamados «de seguridad», hasta que la presión, en el equipo o circuito que deban proteger, caiga de nuevo dentro de los límites normales de funcionamiento.

a) Las instalaciones de alivio de sobrepresión y las de evacuación (apartado 3) pueden ser comunes en cuanto al trasiego y la retirada de los fluidos evacuados. Los destinos de estos fluidos pueden ser:

- 1.º Evacuación a la atmósfera.
- 2.º Combustión en una antorcha.
- 3.º Sistema especial de evacuación.
- 4.º Retorno al proceso.

5.º Un colector de drenajes, según el carácter de los fluidos y las condiciones bajo las que se evacúan.

En el cuadro número 2 se relacionan los distintos destinos que deben tener los fluidos según sus características. Circunstancias particulares pueden modificar su aplicación, la cual deberá ser justificada.

b) Los sistemas que pueden utilizarse, según los casos son:

- 1.º Válvulas de seguridad para líquidos y para vapores.
- 2.º Discos de ruptura.
- 3.º Portezuelas de seguridad o de explosión.

c) Las válvulas de seguridad se instalarán de acuerdo con los requisitos del Reglamento de aparatos a presión. Como norma general, se instalará una válvula de seguridad si hay alguna posibilidad de que se sobrepase la presión de diseño en algún punto de la planta.

Los tubos de descarga de las válvulas de seguridad que evacúen directamente a la atmósfera se prolongarán al menos 2 metros por encima de la plataforma de operación más alta dentro de un radio de 15 metros, con una altura mínima sobre el suelo de 6 metros si se trata de gases de proceso. Si se trata de vapor de agua el radio considerado será de 2 metros.

Cuando la tubería de descarga se extienda en una dirección vertical se le instalará un drenaje para extraer cualquier cantidad de líquidos condensados formados por los escapes de vapor o por agua de lluvia.

Cuando el fluido descargado sea vapor inflamable se instalará en la parte inferior de la tubería de descarga una inyección de fluido dispersante.

## § 7 Reglamento de Instalaciones Petrolíferas

Las tuberías de descarga directa a la atmósfera que requieran un dispersante llevarán acoplado en su salida un anillo de distribución provisto de orificios para favorecer el arrastre ascendente de los vapores de proceso.

### 2. Capacidad y timbre de válvulas de seguridad.

En la selección de una válvula de seguridad los principales factores determinantes del tamaño y la presión de timbre de la válvula son la presión máxima de trabajo y la presión de operación del equipo protegido, junto con la capacidad de descarga requerida.

Para el cálculo del caudal que será descargado por una válvula de seguridad se considerarán todas las contingencias que puedan ocurrir en condiciones normales de operación o alguna variación razonable de ellas, además de las condiciones anormales o de emergencia que puedan darse, tales como fallo de energía eléctrica o de refrigeración y fuego externo.

Las fórmulas apropiadas para el dimensionamiento de las válvulas de seguridad serán de códigos reconocidos, tales como API, ASME, NFPA, etc.

En los casos en que se quite de servicio una válvula de seguridad para su revisión, existirá un procedimiento operativo que garantice la vigilancia continua del equipo afectado y que contemple las medidas operativas necesarias para mantener el equipo en las condiciones seguras de operación.

### 3. Instalaciones de evacuación.

Se preverá poder efectuar la descarga intencionada de vapor o líquidos, por presión autogenerada en el equipo, con uno o varios de los siguientes propósitos:

- a) Reducir o controlar la presión no usual, tal como la que pueda producir una reacción química.
- b) Vaciar el sistema de su contenido en situaciones de emergencia.
- c) Efectuar las purgas previas a los trabajos de mantenimiento.
- d) Por otras razones.

Las instalaciones de evacuación complementarán, sin reemplazarlas, a las válvulas de seguridad y consistirán especialmente en válvulas de evacuación de conexión entre la unidad y las líneas de evacuación a los recipientes receptores desde los que se dispondrá de manera segura de los productos recibidos.

#### 1) Válvulas de evacuación.

Las válvulas de evacuación estarán instaladas de modo que les sea posible operar bajo condiciones de emergencia.

Los puntos de conexión del sistema a la unidad se estudiarán cuidadosamente, considerando: a) la cantidad de emergencia; b) la velocidad de reducción de presión; c) la posibilidad de obstrucciones del fluido en los tubos por depósitos de herrumbre, carbón o similares.

#### 2) Líneas de evacuación.

Puestos que uno de los requisitos más importantes de los sistemas de evacuación es la reducción rápida de la presión, las líneas del sistema no limitarán esta función.

Cuando varias fuentes de líquido o de vapores descarguen en una línea de evacuación común, ésta deberá estar prevista para la máxima circulación que pueda esperarse y teniendo en cuenta las condiciones en que sea más urgente la reducción de la presión y la evacuación de los fluidos contenidos en recipientes, como por ejemplo, cuando una parte de la unidad está envuelta en llamas. Al diseñar las secciones de las líneas de evacuación deberá considerarse también la posibilidad de que la descarga pueda ser de productos líquidos viscosos o vapores condensables.

Las instalaciones de evacuación deben preverse para reducir la presión en los recipientes con la suficiente rapidez compatible con la seguridad del equipo, suponiendo que toda la presión se alivie por el propio sistema de evacuación.

#### 3) Circuito de evacuación.

Los circuitos de evacuación para depresionar los equipos que están sometidos a presión estarán conformes con los requisitos del Reglamento de aparatos a presión.

Se tendrá en cuenta el que los circuitos de evacuación de las distintas instalaciones no se interfieran entre sí, en evitación de que puedan surgir problemas en la parada de las plantas o que afecten de algún modo su seguridad.

Cuando los productos a depresionar sean gases se enviarán al sistema que corresponda según el cuadro número 2.

Si los productos a depresionar son líquidos o una mezcla de gas y líquido deberán descargarse a través de un recipiente donde la fase líquida pueda separarse antes de enviar los productos donde corresponda según el cuadro número 2.

Si los productos son pesados y pudieran quedar retenidos en el colector, tendrán uno independiente, con conexiones para lavado y acompañamiento de vapor.

#### 4. Otros sistemas de evacuación.

##### 1) Purgas.

Son conexiones para extraer pequeñas cantidades de líquido que puedan almacenarse en puntos bajos del equipo, que algunas veces se envían al colector general de drenajes y otras están conectadas al sistema general de evacuación de la unidad.

##### 2) Venteos.

Son conexiones con salida libre a la atmósfera para la descarga de gases o vapores; se usan principalmente en conexión con operaciones de purgas, puesta en marcha y otras.

#### **Artículo 12. Antorchas.**

Cada refinería o planta de tratamiento de hidrocarburos deberá disponer de, al menos, una antorcha como elemento de seguridad.

1. La antorcha deberá tener estabilidad y anclaje suficiente y ser de altura conveniente para quemar los gases a distancia suficiente para no constituir peligro. En su base deberá tener un depósito de purga con cierre hidráulico para evitar arrastres de líquidos y retornos de llama y en su extremo superior un mechero piloto de funcionamiento continuo. Asimismo, llevará un dispositivo de encendido eficaz de mantenimiento simple y construcción robusta, y de un sistema que asegure una presión positiva en el interior del tubo, u otro que impida la entrada de aire que diera lugar a posible atmósfera explosiva.

2. Las antorchas recogerán la posible emisión de vapores y gases de proceso, evacuados por los sistemas de alivio de presión, y evacuación que se especifican en el artículo 11, cuadro número 2, en especial los no condensables más pesados que el aire y los tóxicos que se descompongan por el calor (nota 3). Para su diseño y proyecto se supondrá una emergencia del tipo de: un fallo de corriente eléctrica en toda la refinería, fallo de aire de instrumentación o una evacuación urgente por siniestro en una unidad. Su cálculo, en cuanto al caudal de gases y altura de llama y el de la capacidad del depósito separador, se hará con estas suposiciones de emergencia y, debido a las limitaciones del tipo de antorcha elegido, se obtendrá así el número de antorchas a instalar.

3. El sistema de antorcha deberá tener un separador de líquidos próximo a la unidad, al objeto de retener los arrastres que se produzcan. Las pendientes deberán ser como mínimo del 0,5 por 100 hacia este depósito.

Cuando la tubería hasta la antorcha requiera la existencia de puntos bajos, para la eliminación del condensado producido, deberán existir depósitos de purga, automática y vigilada, o de capacidad suficiente para retener el máximo condensado producido durante veinte-treinta minutos.

4. La altura de la antorcha será función de la cantidad máxima de gases a quemar y de la altura máxima de llama para la que esté prevista, de modo que, en estas condiciones extremas, la intensidad calorífica de radiación percibida al pie de la antorcha sea como máximo 5.400 kilocalorías por hora y por metro cuadrado. Cuando existan dos o más antorchas la distancia entre ellas vendrá dada por la combustión normal, no de emergencia, la intensidad calorífica máxima de radiación percibida al pie de la antorcha será de 500 kilocalorías por hora y metro cuadrado.

5. El diseño del quemador de la antorcha se hará de modo que la combustión de los gases sea total y la emisión de humos la menor posible para el caso de quemar el tipo de gases más desfavorable. En el cálculo de la altura se tendrá en cuenta la emisión de contaminantes del aire, de modo que, en condiciones de funcionamiento normal, cumpla con las normas vigentes sobre contaminación atmosférica.

6. Las antorchas se instalarán preferentemente en un punto alto del terreno y se tendrá en cuenta la dirección de los vientos dominantes y la topografía del terreno, para evitar que, en caso accidental de que se apagara la llama y el gas afluyente fuera más denso que el aire, se acumule en hondonadas y pueda dispersarse lo más rápidamente posible.

7. Existirá un sistema automático de alarma para funcionar en estos casos de apagado accidental, de modo que, inmediatamente de ocurrido, pueda procederse a su reencendido por el personal de servicio.

Si hubiera un sistema de encendido automático, ello no obstará para la existencia del sistema de alarma automático y el encendido manual.

8. Los materiales que entren en la construcción de la antorcha serán de la resistencia requerida para soportar altas temperaturas, especialmente en los tramos superiores, y la zona de combustión se diseñará con este objeto específico. Periódicamente se comprobará el estado de esta zona de combustión y se repondrá en caso necesario.

#### **Artículo 13.** *Tuberías y centros de trasiego de hidrocarburos.*

1. Las tuberías para la conducción de hidrocarburos serán de acero en tramos de la mayor longitud posible unidos por soldadura o mediante bridas, las cuales se limitarán a lo estrictamente necesario para reducir las posibilidades de fugas.

Se admitirán otros materiales siempre que se ajusten, en tanto no existan normas nacionales, a las especificaciones de las normas de reconocido prestigio internacional, aceptadas por el Ministerio de Industria y Energía.

2. Las tuberías para transporte y trasiego de hidrocarburos se montarán en haces paralelos, dejando entre ellas una distancia tal que anule la posible influencia mutua entre ellas. Se estudiarán y preverán los movimientos por dilatación y contracción térmicas de las tuberías, las cuales se dispondrán de modo que tales movimientos sean absorbidos por su configuración, por los cambios de dirección y por la selección de los puntos de anclaje. Donde sea preciso se instalarán liras de dilatación, evitándose, en lo posible, las juntas de expansión.

3. Los haces de tuberías pueden ser aéreos, apoyados sobre durmientes en el suelo, enterrados o alojados en fosos.

a) Los haces de tuberías aéreas se apoyarán sobre pilares o pórticos contruidos de hormigón armado o con perfiles estructurales de acero laminado unidos por soldadura, tornillos o roblones. Su altura mínima será de 2,20 metros en zonas de paso de peatones y de 4,50 metros en los cruces de calles interiores, respetando el gálibo que fije la RENFE u otras Compañías en los cruces con vías férreas. A distancias menores de seis metros de unidades, los pilares o pies de los pórticos se protegerán como se indica en el artículo 10, apartado 5.

b) Las tuberías apoyadas en durmientes sobre el terreno se mantendrán limpias de maleza de modo que haya siempre espacio libre entre ellas y el suelo.

Asimismo, se dejará una zona de un metro a ambos lados del haz de tuberías exenta de maleza y materias combustibles para evitar que un posible incendio de éstas afecte a las tuberías.

c) Las tuberías enterradas se tendrán de forma que la profundidad entre la generatriz superior de los tubos y la superficie del suelo sea al menos de 60 centímetros y en cualquier caso la suficiente para proteger la canalización de los esfuerzos mecánicos exteriores a que se encuentren sometidas, teniendo en cuenta la constitución del suelo y las protecciones adicionales utilizadas. Cuando la zanja se excave en el suelo rocoso, se hará un lecho de material blando, no corrosivo, para que no se dañen los tubos o su revestimiento.

Las tuberías de acero enterradas serán protegidas contra la corrosión galvánica o por la humedad del terreno mediante revestimientos o protección catódica.

## § 7 Reglamento de Instalaciones Petrolíferas

Cuando una tubería o haz de ellas atraviesa un manto acuífero bajo el nivel freático, se tomarán todas las precauciones necesarias para que no se modifiquen las condiciones exigidas por la seguridad de las tuberías, y se sujetarán éstas convenientemente para evitar su desplazamiento en cualquier sentido.

4. En el tendido de los haces de tuberías de hidrocarburos en las proximidades o cruces de líneas eléctricas de alta tensión, líneas de telégrafos, ferrocarriles, carreteras o análogas, deberán adoptarse las precauciones suplementarias adecuadas, a juicio del órgano competente de la correspondiente Comunidad Autónoma, procurando que se puedan tender, reparar o sustituir las tuberías sin interrumpir el otro servicio, y reduciendo al mínimo los riesgos que puedan existir en tales operaciones.

5. Se prohíbe la utilización durante más de un mes de mangueras flexibles en instalaciones donde sea posible montar tuberías rígidas.

Se excluyen de esta prohibición los dispositivos de carga y descarga a granel, la alimentación de combustibles a hornos, y la conducción de hidrocarburos a aparatos móviles y los conductos de distribución de aceites y de productos especiales.

La longitud de las mangueras utilizadas en estos casos será la más corta posible.

6. Las bombas de trasiego de hidrocarburos deberán encontrarse reunidas formando un conjunto específico junto con el cuadro de válvulas de distribución, a todo lo cual se ha definido como estación de bombeo. El suelo de la estación de bombeo dispondrá de un drenaje adecuado, para eliminar eventuales derrames de productos.

Cuando por exigencias técnicas del producto y de la instalación no sea posible lo indicado en el párrafo anterior, se tomarán disposiciones complementarias que faciliten la mayor seguridad posible de la instalación y de los trabajadores.

Cuando las bombas de trasiego de hidrocarburos se encuentren en el interior de locales, éstos deberán disponer de ventilación adecuada y suficiente para evitar la acumulación de vapores de hidrocarburos.

Rodeando a cada bomba habrá un canalillo y bajo el cuadro de distribución de válvulas, un pequeño cubeto, todos los cuales servirán para recoger el producto eventualmente derramado y enviarlo a los separadores de aceite.

7. Queda prohibido el uso de bombas alternativas para el trasiego y carga de productos de la clase A. Se excluyen de esta prohibición las bombas de vaciado de los recipientes acumuladores de antorcha, siempre que el movimiento de los émbolos se haga por presión de vapor.

**Artículo 14. Cargaderos.****1. Cargaderos terrestres.**

1) Las instalaciones de cargaderos terrestres de camiones cisternas y de vagones cisternas deberán cumplir todos los requisitos de la reglamentación sobre transporte, carga y descarga de mercancías peligrosas.

2) Un cargadero puede tener varios puestos de carga o descarga de camiones cisternas o vagones cisternas de ferrocarril.

Su disposición será tal que cualquier derrame accidental fluya rápidamente hacia un sumidero, situado fuera de la proyección vertical del vehículo, el cual se conectará con la red de aguas contaminadas o a un recipiente o balsa de recogidas, sin que afecte a otros puestos de carga ni otras instalaciones. Deberá evitarse que los productos derramados puedan alcanzar las redes públicas de alcantarillado.

Lo indicado en el párrafo anterior no es de aplicación a los cargaderos de productos de clases A1, A2 y D.

3) Los cargaderos de camiones se situarán de forma que los camiones que a ellos se dirijan o de ellos procedan puedan hacerlo por caminos de libre circulación.

La carga y descarga de camiones cisterna deberá realizarse con el motor del camión parado.

Los camiones cisterna se dispondrán en el cargadero de forma que puedan efectuar su salida sin necesidad de maniobra. Los accesos serán amplios y bien señalizados.



Los medios de transporte estacionados a la espera deberán situarse de modo que no obstaculicen la salida de los que estén cargando o descargando, ni la circulación de los medios para la lucha contra incendios.

4) Las vías de los cargaderos de vagones cisterna no deben destinarse al tráfico ferroviario general, ni tendrán instalado tendido eléctrico de tracción. Las vías estarán sin pendiente a la zona de carga y descarga.

El movimiento de los vagones cisterna se hará por locomotoras diésel provistas de rejillas cortafuegos en el escape de gases calientes o por medio de cabestrantes. Estará prohibido el paso por las vías del cargadero de locomotoras de vapor.

Los vagones que se encuentren cargando o descargando estarán frenados por calzos, cuñas o sistemas similares.

La instalación dispondrá de los medios y procedimientos adecuados para impedir que otros vagones o las locomotoras en maniobra puedan chocar contra los vagones cisterna que estén en operación en el cargadero.

5) La estructura del puesto de carga, las tuberías y el tubo buzo si la carga se hace por arriba deberán estar interconectados eléctricamente entre sí y a una puesta a tierra mediante un conductor permanente. Si el cargadero es de vagones cisterna, además todo ello estará unido eléctricamente a los raíles de la vía del ferrocarril. De existir varias tomas de tierra, estarán todas ellas interconectadas, formando una red.

Junto a cada puesto de carga o descarga existirá un conductor flexible permanentemente conectado por un extremo a la citada red de puesta a tierra y por el otro a una pieza de conexión de longitud suficiente para conectar la masa de la cisterna del camión o del vagón correspondiente con anterioridad y durante las operaciones de carga y descarga, estableciendo una indicación o enclavamiento que garantice el correcto contacto de la pieza de conexión al vehículo.

Para evitar el efecto de las corrientes parásitas se tomarán disposiciones especiales tales como la colocación de juntas aislantes entre los raíles del cargadero y los de la red general.

6) El llenado podrá hacerse por la parte baja de las cisternas o por el domo. Si el llenado se hace por el domo, el brazo de carga debe ir provisto de un tubo buzo que puede ser de acero o de material no férreo, cuyo extremo será de metal blando que no produzca chispas con el metal de la cisterna. En cualquier caso, la extremidad del tubo se hará conductora y está conectada eléctricamente a la tubería fija de carga.

El tubo deberá tener una longitud suficiente para alcanzar el fondo de la cisterna y estará construido de manera que se limite su posibilidad de elevación en el curso de la operación de llenado.

La boquilla deberá tener una forma que evite salpicaduras.

Lo indicado en los tres párrafos anteriores no es de aplicación para productos de las clases A1, A2 y D.

No será necesario el tubo buzo para productos de la clase B1 con punto de inflamación inferior a 21 °C y presión de vapor superior a 31 kPa, si la carga se efectúa con acoplamiento hermético del brazo de carga a la boca de la cisterna y con una velocidad de entrada del producto no superior a 1 m/s en los primeros momentos.

## 2. Cargaderos marítimos.

1) La conexión entre las válvulas del barco y las tuberías de transporte de hidrocarburos líquidos se establecerá mediante mangueras o tuberías articuladas.

Las mangueras podrán estar soportadas por estructuras o mástiles, o simplemente apoyadas en el suelo o izadas por los propios medios del barco. En el extremo de tierra se conectarán a las tuberías de hidrocarburos líquidos.

Las tuberías o brazos articulados estarán soportados por una estructura metálica y las articulaciones serán totalmente herméticas.

Si el movimiento de las tuberías o brazos articulados es automático o semiautomático, los mandos de funcionamiento para acercar o retirar los extremos de los mismos a las válvulas del buque estarán situados en lugar apropiado para vigilar toda la operación de conexión.

## § 7 Reglamento de Instalaciones Petrolíferas

Las conexiones entre barco y mangueras o tuberías o brazos articulados deberán quedar con total libertad de movimientos para poder seguir al buque en sus desplazamientos normales durante la carga o descarga, sin ofrecer más resistencia que la propia de las articulaciones.

La instalación dispondrá de un sistema para, una vez terminada la operación de carga/descarga, vaciar las tuberías y mangueras de productos que pudieran contener, y de medios adecuados para recogerlos, en número y capacidad suficientes.

2) Las tuberías de carga del terminal deben ser eléctricamente continuas y conectadas a tierra.

Las tuberías de carga del buque deben ser, asimismo, eléctricamente continuas y conectadas a masa.

El buque y la estación de carga/descarga no deben presentar continuidad eléctrica a través de las tuberías, pudiendo conseguir esto por medio de una brida aislante colocada lo más cerca posible del extremo de conexión, o por una manguera de discontinuidad eléctrica, que deberá estar correctamente identificada.

Las mangueras conectadas al sistema de tierra o buque deberán estar conectadas eléctricamente a tierra o buque.

3) Las instalaciones de carga o descarga de buques-tanque o barcasas se montarán de modo que en cualquier momento se pueda detener el trasiego de hidrocarburos líquidos en las condiciones de operación, para lo cual se establecerá una comunicación permanente adecuada con el lugar y personas que controlen la operación.

Se tomarán las previsiones necesarias para que un cierre eventual brusco de válvulas no pueda provocar la rotura de tuberías, mangueras o sus uniones.

4) Las mangueras flexibles que se utilicen en las operaciones de carga y descarga de hidrocarburos de los buques-tanque y barcasas serán inspeccionadas periódicamente para comprobación de su estado y, al menos cada año, sufrirán una prueba de presión y de deformación para asegurarse de la permanencia de sus características originales.

Las rótulas de las tuberías articuladas serán mantenidas en correcto estado de funcionamiento de modo que mantengan su estanquidad a la presión de trabajo y menores y no sufran agarrotamientos que puedan ocasionar la rotura del brazo durante los movimientos del buque.

5) En el caso de plataformas marítimas, dadas sus singulares características, quedan sin efecto las distancias fijadas en el cuadro número 1.

Cuando la estación sea accesible al tráfico, éste estará ordenado de forma que permita el libre acceso a los equipos móviles para la extinción de incendios.

En las instalaciones de carga/descarga no se realizarán trabajos en caliente durante estas operaciones, excepto con autorización especial.

### 3. Instalaciones de carga y descarga de GLP.

1) Además de cumplir las instrucciones correspondientes de los anteriores apartados 1 y 2, deberán satisfacer los siguientes requisitos:

a) No deberá existir ninguna fuente de ignición en un radio de 15 metros alrededor del andén de carga. El tráfico rodado deberá prohibirse en los alrededores (15 metros) durante las operaciones de llenado o vaciado.

b) Las líneas de carga y descarga serán cortas y deberán disponer de válvulas de cierre automático para evitar su apertura cuando no estén conectadas a la cisterna.

c) Cuando existan mangueras para la transferencia de productos, deberán existir dispositivos de cierre rápido tales como válvulas de exceso de flujo o en su defecto válvulas automáticas de control remoto y que cierren en caso de fuga o rotura de líneas. Se tendrá especial cuidado en el diseño de las instalaciones de carga y descarga, a fin de evitar las sobrepresiones peligrosas por el cierre rápido de las válvulas.

### 2) Cargadero de cisternas (camiones y vagones de tren).

a) La instalación deberá disponer de medios que prevengan el exceso de carga de la cisterna. Se utilizarán al menos dos procedimientos para controlar la cantidad cargada.

b) Se dispondrá de un procedimiento de venteo de los gases de la cisterna durante la operación de carga o descarga, tal como sistemas de retorno de vapor o eliminación de gases situado en lugar seguro.

c) El andén de carga y la cisterna estará protegido mediante una instalación de agua contra incendios provista de accionamiento automático y de actuación remota.

3) Cargaderos marítimos.

a) Las conexiones entre el barco y tierra deberán disponer de válvulas accionadas a distancia o automáticas que corten el flujo en el momento de la desconexión. Estas válvulas se instalarán lo más cerca posible de la brida de conexión al buque.

b) Deberá disponerse de recipientes capaces de recoger el contenido de las mangueras y/o brazos de carga después de terminada la operación. Estos recipientes tendrán conexiones apropiadas para enviar el producto al barco, refinería o sitio seguro.

#### **Artículo 15.** *Tipos de almacenamiento.*

El almacenamiento de hidrocarburos líquidos se realizará en depósitos o tanques, que podrán ser de superficie o subterráneos.

El almacenamiento de hidrocarburos de la clase A se efectuará en depósitos a presión; los de la clase B, cuya tensión de vapor sea superior a la atmosférica, como máximo en 1 kilogramo/centímetro cuadrado, a la máxima temperatura posible de almacenamiento, se efectuará en tanques a baja presión; los de la clase B (excepto los mencionados anteriormente), y los de las clases C y D, podrá efectuarse en cualquiera de los tipos de tanques atmosféricos.

Los tanques mayores de 500 metros cúbicos para almacenamiento de petróleo crudo, deberán ser de techo flotante.

En general los tanques de almacenamiento se dispondrán en parques, procurando reunir los que contengan hidrocarburos de la misma clase o subclase.

Se excluirán de dichos parques todo otro tipo de servicios, salvo las estaciones de bombeo para trasiego de los productos en ellos almacenados y los de mezcla y adición de productos auxiliares.

Alrededor de los tanques de superficie se dispondrán cubetos de retención para la recogida de posibles derrames en operaciones de llenado o vaciado y en caso de rotura del tanque, según se especifica en el artículo «cubetos de retención».

Los tanques pueden estar integrados en una unidad cuando su servicio forma parte común con la misma.

#### **Artículo 16.** *Capacidad de los tanques.*

Se definen a continuación los siguientes conceptos de capacidad:

1. Capacidad nominal. Es la que figura en los planos o documentos que definen el tanque, representándose por una cifra redondeada en metros cúbicos de la capacidad geométrica.

2. Capacidad total o geométrica. Es la que resulta de calcular el volumen geométrico del tanque tomando sus dimensiones reales de construcción.

3. Capacidad útil. Es la que se usa en la práctica al realizar las operaciones de llenado o vaciado del tanque, y es menor que la geométrica por las limitaciones debidas a la altura de la boca de extracción o las que se impongan para evitar la toma de residuos, cavitación de bombas o rebose de producto.

4. Capacidad calibrada: la que resulta de la aplicación de las tablas de aforo del tanque, calculadas relacionando el volumen real con la altura del nivel del líquido contenido. Las entidades que realicen la calibración de tanques deberán estar acreditadas como laboratorio de ensayo o calibración, de acuerdo con el Real Decreto 2200/1995, de 28 de diciembre, por el que se aprueba el Reglamento de la Infraestructura para la Calidad y la Seguridad Industrial.

Las consideraciones de capacidades de tanques y cubetos y las distancias de seguridad que se indican en estas normas, se refieren siempre a la capacidad nominal, en tanto no se especifique otra cosa.

**Artículo 17.** *Disposición y separación de tanques y depósitos.*

1. Tanques. A los efectos de este artículo se sobreentiende que la denominación de tanque incluye a los depósitos cilíndricos o esféricos. Para el cálculo de la separación entre tanques se tomará siempre en consideración el diámetro D del tanque mayor o del que exija mayor separación según las normas que siguen:

Para los hidrocarburos de las categorías A, B y C, los tanques no deben estar dispuestos en más de dos filas; es preciso que cada tanque tenga adyacente una calle o vía de acceso que permita la libre intervención de los medios móviles de lucha contra incendios.

La disposición de tanques en cubetos se ajustará a lo indicado en el artículo 21.

Los tanques que contengan hidrocarburos de distintas clases y se encuentren situados en cubetos diferentes deberán estar a las distancias que se fijan en el cuadro número 1.

En los proyectos se relacionarán aparte los diámetros de los tanques y la separación prevista entre cada dos tanques próximos, especificándose la clase de hidrocarburos (A, B, C y D) que contendrá y el tipo de tanque proyectado.

A continuación se fijan las distancias mínimas de separación entre paredes metálicas de tanques, las cuales se podrán reducir, en el caso de productos B, C y D, por la adopción de protecciones adicionales a las obligatorias que contempla el artículo 28.

**2. Hidrocarburos de la clase A.**

Las distancias mínimas que deben respetarse son las siguientes:

- a) Entre esferas el diámetro D, conforme se indica en el primer párrafo de este artículo.
- b) Entre esferas, depósitos cilíndricos y tanques refrigerados, el diámetro D.

Esta medida se hará entre las proyecciones verticales de la esfera y la prolongación ideal del cilindro, siempre que éste se encuentre a una distancia menor de 100 metros de la esfera.

c) Entre depósitos cilíndricos paralelos, la semisuma de los radios mayor y menor, y como mínimo dos metros.

Los depósitos cilíndricos se orientarán de modo que su eje no esté en dirección a instalaciones en las que existan hornos, esferas de almacenamiento de clase A y tanques de almacenamiento de clase B, o pueda haber presencia continua de personal a una distancia menor de 100 metros del depósito. Si no es posible una orientación que lo evite, se colocará un muro pantalla frente al depósito, en la prolongación de su eje, capaz de soportar el impacto del cilindro o partes del mismo que fueran desplazados de sus soportes por efecto de una explosión en su interior.

**3. Hidrocarburos de las clases B, C y D.**

Se aplicarán las distancias que se indican en el cuadro número 3.

**4. Reducción de distancias entre paredes de tanques.**

Las distancias mínimas entre paredes de tanques para productos de las clases B, C y D pueden reducirse mediante la adopción de medidas y sistemas adicionales de protección contra incendios.

Las distancias susceptibles de reducción son las correspondientes al tanque con protección adicional con respecto a otro que tenga o no protección adicional.

A efectos de reducción se definen los niveles de protección siguientes:

- a) Nivel 0. Protecciones obligatorias según Instrucción Técnica Complementaria.
- b) Nivel 1. Sistemas fijos de extinción de incendios de accionamiento manual y brigada de lucha contra incendios propia.

Pueden ser:

1. Muros cortafuegos RF-120 situados entre los recipientes.
2. Sistemas fijos de agua pulverizada aplicada sobre los recipientes mediante boquillas conectadas permanentemente a la red de incendio, con accionamiento desde el exterior del cubeto y diseñados conforme a la normas UNE 23501 a UNE 23507, ambas inclusive.

## § 7 Reglamento de Instalaciones Petrolíferas

3. Sistemas fijos de espuma física instalados permanentemente a la red de incendio, con accionamiento desde el exterior del cubeto y diseñados conforme a las normas UNE 23521 a UNE 23526, ambas inclusive.

4. Brigada de lucha contra incendios propia (formada por personal especialmente adiestrado en la protección contra incendios mediante la formación adecuada, periódica y demostrable) incluyendo medios adecuados, que deben determinarse específicamente, y un plan de autoprotección, así como una coordinación adecuada con un servicio de bomberos.

Se valorará, positivamente, a estos efectos la existencia de un plan de ayuda mutua en caso de emergencia, puesto en vigor entre entidades diferentes localizadas en las cercanías.

c) Nivel 2. Sistemas de accionamiento automático o brigada de lucha contra incendios propia y dedicada exclusivamente a esta función.

Puede ser:

1. Sistemas fijos de inertización permanente mediante atmósfera de gas inerte en el interior de los recipientes.

2. Los sistemas mencionados en los apartados 2) y 3) del nivel 1, pero dotados de detección y accionamiento automáticos.

3. Brigada propia y permanente de bomberos, dedicada exclusivamente a esta función.

4. Techo flotante en el tanque de almacenamiento y sistema fijo de espuma de accionamiento manual.

5. Tanque de crudo con cubeto remoto.

La adopción de más de una medida o sistema de nivel 1, de distinta índole equivale a la adopción de una medida o sistema del nivel 2.

En función de las medidas adoptadas se aplican a las distancias que figuran en el cuadro número 3 los coeficientes de la tabla siguiente.

TABLA I

*Coeficientes para reducción de distancias entre tanques por protecciones adicionales a las obligatorias*

Medidas o sistemas de protección adoptados		Coeficiente de reducción
Nivel	Cantidad	
0	–	No hay reducción.
1	Una	0,90
1	Dos o más	0,80
2	Una	0,80
2	Dos o más	0,70

**Artículo 18.** *Construcción y accesorios de depósitos a presión.*

Los depósitos para almacenaje a presión de hidrocarburos estarán en general sujetos al Reglamento de aparatos a presión, en lo que sea de aplicación. En la construcción y equipo de todos los depósitos a presión, tanto cilíndricos como esféricos, se tendrán en cuenta las medidas especiales siguientes:

1. Conexiones.

El número de conexiones por debajo del nivel máximo de utilización de los depósitos debe reducirse al mínimo posible.

El diámetro nominal de las conexiones del depósito será como mínimo de 20 milímetros y preferentemente de 50 milímetros. La unión debe ser reforzada y soldada según las normas establecidas.

Todas las conexiones al depósito se realizarán intercalando entre el depósito y tubería una válvula de bloqueo de acero construida de acuerdo con lo especificado en el Reglamento de aparatos a presión, cuya presión máxima de servicio sea superior a la máxima para la que se proyecta el circuito. Las características mecánicas de la conexión serán las que exija el diseño del recipiente y el trazado de la tubería y sus soportes estarán

dispuestos de manera que dicha unión con el depósito no sufra ningún esfuerzo superior a los admisibles en dicha unión.

#### 2. Sistema de purga.

a) La tubería de purga será de acero y se conectará con la parte inferior del depósito cuando haya una separación del suelo que permita fácilmente su manipulación y mantenimiento o, en alternativa, a una de las tuberías de llenado o vaciado en un punto bajo, o mediante sifón si se trata de depósitos semienterrados.

b) La instalación de purga debe estar equipada con dos válvulas: una válvula de purga, de apertura progresiva con cuerpo de acero, de un diámetro de 20 milímetros por lo menos, y otra de bloqueo, a efectos de seguridad, adosada al depósito, con cuerpo de acero, de macho, de bola o compuerta y asiento de material resistente al fuego, a la abrasión y a la acción química de los productos en contacto con ella. Ambas válvulas serán perfectamente estancas a las temperaturas extremas susceptibles de alcanzarse en servicio.

La válvula de purga se instalará fuera de la proyección vertical de la esfera, anclada convenientemente para que su accionamiento no repercuta en el tramo de tubería de conexión al depósito. Tanto la válvula de bloqueo como de purga estarán colocadas en posición fácilmente accesible y manejable por el operador.

El sentido y posición de cierre de ambas válvulas estará señalado de forma clara y permanente.

Las válvulas de purga serán revisadas periódicamente y mantenidas en buen estado de funcionamiento.

c) La extremidad o boca de la tubería de purga debe ser visible desde la válvula de purga y a una distancia mínima de 1,5 metros de ésta, de forma tal que el operador no pueda recibir proyecciones o productos.

d) La instalación debe poder ser descongelada por lanzas de vapor o agua caliente, o estará protegida por un sistema de anticongelación, y tendrá pendiente hacia su salida.

#### 3. Tubería de toma de muestras.

a) Esta tubería puede estar acoplada:

1.º Al depósito.

2.º A la tubería de purga, bien en su extremo o entre la válvula de bloqueo y la válvula de purga.

3.º A una tubería de explotación.

b) La válvula de toma de muestras, de compuerta o de aguja, se instalará fuera de la proyección vertical de la esfera, de manera accesible, y será de diámetro inferior o igual a 20 milímetros.

Cuando la instalación de toma de muestras esté acoplada directamente al depósito, se instalará una válvula de bloqueo con cuerpo de acero, de macho o de compuerta y asientos de acero inoxidable, entre ella y el depósito adosado a ésta.

c) La descarga de la tubería de toma de muestras debe estar dirigida al lado opuesto al depósito y a los órganos de maniobra de las llaves.

d) El cierre de la línea de toma de muestras debe poderse llevar a cabo rápidamente.

#### 4. Dispositivos de medición.

Las conexiones de los dispositivos de medida de volumen del producto contenido deben estar colocadas en la parte alta de los depósitos.

#### 5. Sistemas contra la sobrepresión.

Los depósitos para utilización con hidrocarburos a presión estarán protegidos por válvulas de acuerdo con los dos criterios siguientes: por medio de válvulas de seguridad de operación normal, contra la sobrepresión interior producida por las posibles incidencias en las manipulaciones y almacenamientos de los hidrocarburos; por válvulas de seguridad de incendios, contra la sobrepresión producida por el calentamiento anormal del producto, lo que origina un caudal excepcional.

Esta doble función de protección puede obtenerse por un grupo único de válvulas de seguridad capaces de cumplir ambas misiones.



## § 7 Reglamento de Instalaciones Petrolíferas

En cualquier caso, se tendrán en cuenta las instrucciones dadas en el Reglamento de aparatos a presión y siempre se seguirán las que a continuación se señalan:

a) Protección por un grupo único de válvulas.

Por lo menos dos de las válvulas estarán timbradas a la presión máxima de servicio y todo el conjunto de válvulas deberá ser capaz de evacuar un caudal horario M de producto a una presión no mayor de 110 por 100 de la presión máxima de servicio.

El caudal M, expresado en kilogramos por hora, será al menos igual a:

$$M = \frac{Q}{L}$$

Siendo Q la cantidad de calor susceptible de aportarse al depósito, expresada en termias por hora y L el calor de vaporización del producto a la temperatura correspondiente a una presión de vapor saturado equivalente como mínimo a 110 por 100 de la presión máxima de servicio, expresado en termias por kilogramo.

Si en algún caso se precisara otro caudal de evacuación podrá utilizarse otra fórmula previa justificación en el correspondiente proyecto.

El valor Q de la fórmula será:  $Q = 37 \times A^{0.82}$  donde A es la superficie en metros cuadrados de la pared del depósito situado por debajo de 8 metros de altura desde el suelo cuando el depósito sea cilíndrico, y definida para las esferas por el mayor de los valores siguientes:

- 1.º Superficie de un hemisferio ( $2 R^2$ ).
- 2.º Superficie exterior de la esfera hasta una altura de 8 metros desde el suelo.

Cuando en operación se deje fuera de servicio una o varias válvulas, para inspección, comprobación o mantenimiento, la válvula o válvulas restantes que queden en servicio serán capaces de asegurar una evacuación de caudal igual a M a una presión hasta 110 por 100 de la máxima de servicio.

b) Protección por dos grupos de válvulas con funciones distintas:

Cada depósito debe estar equipado como mínimo con dos válvulas de seguridad de operación normal, y dos válvulas de seguridad de incendios.

Las primeras estarán conformes con la Reglamentación de los aparatos a presión y las válvulas de seguridad de incendios estarán timbradas a no más del 110 por 100 de la presión máxima de servicio y serán capaces de evacuar el caudal horario M a una presión no mayor del 120 por 100 de dicha presión máxima de servicio.

El caudal horario M se define en las condiciones del párrafo a) anterior, pero el calor de vaporización L que debe tenerse en cuenta es el del producto contenido a la temperatura correspondiente a una presión de vapor saturado, al menos igual al 120 por 100 de la presión máxima de servicio.

Cuando en operación se deje fuera de servicio una o varias válvulas, para inspección, comprobación o mantenimiento, la válvula o válvulas restantes que queden en servicio serán capaces de asegurar una evacuación de caudal igual a M a una presión no superior al 120 por 100 de la máxima de servicio.

#### 6. Disposiciones generales sobre válvulas de seguridad.

Toda válvula de seguridad que esté conectada a un depósito de capacidad superior a 200 metros cúbicos estará provista de una tubería de evacuación de, al menos, 2 metros, diseñada para alejar los gases de las válvulas y para resistir los efectos de reacción. Si el interior de la tubería de descarga no está protegido permanentemente contra la lluvia, el conjunto válvula tubería tendrá un dispositivo de evacuación de aguas pluviales, concebido de manera que evite, en caso de fuegos, el efecto de soplete sobre la pared del depósito.

Las válvulas de seguridad se mantendrán en correcto estado de funcionamiento mediante la inspección, comprobación de funcionamiento y mantenimiento periódico que requieren y como máximo en los plazos señalados en el Reglamento de aparatos a presión.

#### 7. Otros dispositivos.

Además de las disposiciones anteriores, relativas a las válvulas conectadas al depósito y de las válvulas de seguridad, se aumentará la seguridad del almacenamiento en cuanto a neutralizar cualquier fuga accidental, instalando en las válvulas de purga, de toma de muestras y en las tuberías de explotación de fase líquida conectadas a los depósitos, dispositivos tales como válvulas de corte automático, válvulas de retención o de exceso de caudal, o cualquier otro medio equivalente. Estos dispositivos se mantendrán en perfecto estado de funcionamiento mediante la inspección, comprobación y mantenimiento que requieran.

**Artículo 19.** *Almacenamiento de hidrocarburos de la clase A-1.*

Independientemente de cumplir lo dispuesto en el artículo 18, si el almacenamiento es a presión superior a la atmosférica, los hidrocarburos que se mantengan a una temperatura por debajo de 0 °C se almacenarán en depósitos que cumplan las especificaciones siguientes:

1. Diseño.

Las características mecánicas de los materiales utilizados deberán satisfacer las condiciones normales de servicio a las temperaturas más bajas que puedan alcanzarse en la explotación, especialmente por lo que respecta a la fragilidad del acero.

El aislamiento térmico del recipiente deberá ser estanco al vapor de agua, bien por su estructura celular o por el uso de una barrera adecuada y resistente al impacto del chorro de agua.

2. Proyecto.

En el proyecto deberán tenerse en cuenta los siguientes condicionantes:

a) Las contracciones y dilataciones que puedan producirse como consecuencia de las variaciones de temperatura, particularmente el enfriar los tanques.

b) La posible deformación del suelo, en la proximidad del depósito o tanque, debido al flujo frigorífico a través de su fondo (fundaciones aisladas, dispositivos de recalentamiento, etc.)

3. Equipo.

Los depósitos estarán equipados con dispositivos automáticos que mantengan la presión de funcionamiento en valores comprendidos entre las presiones máximas y mínimas de timbre de las válvulas de seguridad y las válvulas rompedoras de vacío.

Los depósitos deben estar especialmente protegidos contra estos riesgos en la fases de llenado o vaciado.

La presión, la temperatura y el nivel del líquido de los hidrocarburos almacenados serán controlados en todo momento mediante aparatos de medida. Asimismo, existirá un dispositivo automático de alarma cuando se alcance el nivel máximo admisible.

Los accesorios, tuberías, válvulas, etc., en contacto con los hidrocarburos a baja temperatura deben diseñarse y realizarse con materiales de resistencia adecuada a las temperaturas correspondientes a las condiciones extremas de servicio.

Serán de aplicación para estos depósitos de almacenamiento refrigerado todo lo expuesto en los apartados 5 y 6 del artículo 18.

Cada recipiente deberá llevar, de forma permanente, visible y accesible, una placa en la que se haga constar, al menos, lo siguiente:

- a) Identificación del recipiente.
- b) Código de diseño.
- c) Nombre del fabricante, número de identificación de éste y fecha de construcción.
- d) Volumen nominal en metros cúbicos.
- e) Nivel máximo de diseño en metros.
- f) Nivel máximo admisible de agua en metros.
- g) Presión máxima de diseño en kPa.
- h) Temperatura mínima de diseño en grados centígrados.

**Artículo 20.** *Tanques para almacenamiento de hidrocarburos líquidos a presión atmosférica.*

## 1. Normas de diseño.

Los tanques a presión atmosférica serán proyectados de tal forma que, en caso de sobrepresión accidental, no se produzca rotura por debajo del nivel máximo de utilización.

Los tanques se calcularán teniendo en cuenta las condiciones siguientes:

1.<sup>a</sup> Llenos de agua y llenos del producto a almacenar.

2.<sup>a</sup> Presión y depresión de servicio definidas por el usuario.

3.<sup>a</sup> Sobrecarga uniforme de 12 gramos/centímetro cuadrado aplicada sobre el techo, para los tanques de techo fijo y que equivale a una carga de nieve de 60 kilogramos /metro cuadrado y en vacío de 63 milímetros de columna de agua.

4.<sup>a</sup> Efecto del viento de acuerdo con las normas NBE-AE/88 del Ministerio de Obras Públicas y Urbanismo. Efecto de torbellino del viento en lo que concierne a los tanques de techo flotante.

5.<sup>a</sup> Acciones sísmicas de acuerdo con lo especificado en las normas sismorresistentes PDS (1974), parte A.

6.<sup>a</sup> Reacción del suelo, presión de las capas acuíferas.

En los tanques destinados a contener productos corrosivos se preverá un sobreespesor por corrosión, en consonancia con las propiedades del producto y características del material destinado a su construcción o, alternativamente, un tratamiento anticorrosivo adecuado.

La tensión de trabajo admisible para las chapas metálicas y elementos estructurales estará de acuerdo con el procedimiento de diseño utilizado, el que, en cualquier caso, deberá corresponder a códigos o normas de reconocida solvencia internacional.

## 2. Equipo.

El material de los accesorios y equipo de los tanques debe tener características mecánicas al menos iguales a las del propio tanque, y debe proyectarse y montarse de tal modo que no exista riesgo de estar sometida a tensiones anormales en caso de dilatación o asentamiento del suelo.

No obstante, los accesorios situados sobre el techo podrán ser de materiales ligeros, siempre que no estén sometidos a esfuerzos que exijan el requisito del párrafo anterior.

Las válvulas acopladas a los tanques de hidrocarburos serán de acero e irán conectadas mediante tubuladuras soldadas directamente al tanque.

Las tubuladuras o conexiones entre el tanque y sus válvulas serán rígidas y su diseño corresponderá a las normas utilizadas para el tanque.

El cuerpo inferior del tanque no llevará más aberturas que las correspondientes a las bocas de inspección, limpieza, conexiones para agitadores y las de entrada y salida de productos, purga y drenaje y, si se requiere, para la línea de calentamiento. En su cubierta irán instalados los venteos abiertos en número y con sección suficientes para equilibrar la depresión producida por la aspiración o impulsión del fluido que lo contenga al bombearse éste y las bocas de inspección, sondeo y niveles, así como los dispositivos de drenaje en caso de techo flotante.

Cuando los tanques sean de techo flotante tipo pontón, cada compartimento tendrá una boca de inspección con cierre adecuado.

Los techos flotantes dispondrán, si se requiere, de una chapa en forma de barrera para retención de la espuma sobre el sello del techo.

## 3. Pruebas.

Los tanques de almacenamiento de productos petrolíferos a que afecta este artículo serán sometidos a prueba hidrostática, llenos de agua a la temperatura ambiente. La prueba se mantendrá durante el tiempo necesario para examinar el tanque y observar si existen fugas o se producen deformaciones o asentamientos del terreno que puedan suponer un riesgo en su utilización.

**Artículo 21. Cubetos de retención.**

Los tanques de superficie para almacenamiento de hidrocarburos deberán disponer de un cubeto de retención.

Un grupo de depósitos dentro de un mismo cubeto podrá contener líquidos de la misma clase o subclase para el que fueron proyectadas o de otra clase de riesgo inferior.

Los recipientes que contengan productos de la clase A se dispondrán aparte o en cubetos separados de los que contengan productos de las clases B, C y D.

Los depósitos que contengan productos de estas tres clases se podrán incluir en un mismo cubeto, procurando agrupar aquéllos que contengan productos de la misma clase.

**1. Capacidad de un cubeto.**

La capacidad de un cubeto es el volumen máximo de líquido que puede contener.

Cuando un cubeto contiene un solo tanque, su capacidad se mide considerando que tal tanque no existe, es decir, será el volumen de líquido que pueda quedar retenido dentro del cubeto incluyendo el del tanque hasta el nivel del líquido en el cubeto.

Cuando un cubeto contenga dos o más tanques su capacidad se establece:

a) Referido al tanque mayor. Considerando que no existe éste, pero sí los demás, es decir, descontando del volumen total del cubeto vacío el volumen de la parte de cada tanque que quedaría sumergida bajo el nivel del líquido, excepto el del mayor.

b) Referido a la capacidad global de los tanques: el volumen total del cubeto, considerando que no existe ningún recipiente en su interior.

**2. Reglas generales.****a) Hidrocarburos de clase A.**

En un mismo cubeto no podrán situarse depósitos sometidos al Reglamento de aparatos a presión y depósitos no sometidos al mismo.

**a.1) Hidrocarburos de clase A-1.**

Las paredes del cubeto serán tan bajas como sea posible para no dificultar la ventilación. El fondo del cubeto tendrá una pendiente tal que todo producto derramado escurra rápidamente hacia una zona del cubeto lo más alejada posible de los depósitos, de las tuberías y de los órganos de mando de la red de incendios.

Cuando un cubeto contenga un solo depósito o tanque no sometido a la Reglamentación de los aparatos a presión, su capacidad útil debe ser, al menos, igual a la capacidad del tanque. Cuando un cubeto contiene varios depósitos o tanques no sometidos a la Reglamentación de los aparatos a presión, su capacidad útil debe ser igual al mayor de los dos valores siguientes:

1.º 100 por 100 de la capacidad del depósito mayor.

2.º 50 por 100 de la capacidad global de todos los depósitos en él contenidos.

Cada depósito debe estar separado de los próximos por un terraplén o murete. Esta separación debe disponerse de manera que las capacidades de los compartimentos sean proporcionales a las de los depósitos contenidos.

**a.2) Hidrocarburos de clase A-2.**

El fondo del cubeto debe tener una pendiente tal que todo producto derramado discurra rápidamente hacia un punto tan alejado como sea posible de los depósitos, las tuberías y los elementos de mando de la red de incendios, y deberá tener, al menos, una capacidad igual al 20 por 100 de la capacidad total de los tanques en él contenidos.

Para depósitos de capacidad superior a 200 metros cúbicos, la altura máxima de los muretes de los cubetos será de un metro, y la mínima de 0,50 metros, si son de tierra, y de 0,30 metros si son de obra de fábrica.

Cuando los depósitos de almacenamiento se encuentren situados en terrenos elevados o pendientes que favorezcan la salida de los productos deberán disponer de muretes de altura adecuada que protejan las zonas bajas de dichos terrenos, si en ellos se encuentran

## § 7 Reglamento de Instalaciones Petrolíferas

otras instalaciones o edificios, caminos, carreteras, vías de ferrocarril u otros servicios de carácter público.

b) Hidrocarburos de las clases B o C.

Cuando un cubeto contiene un solo tanque, su capacidad útil será igual al 100 por 100 de la capacidad del tanque.

Cuando varios tanques se agrupan en un mismo cubeto, la capacidad de éste será, al menos, igual al mayor de los dos valores siguientes:

- 1.º 100 por 100 de la capacidad del tanque mayor.
- 2.º 30 por 100 de la capacidad global de los tanques en él contenidas.

Cuando un cubeto contiene dos tanques o más, la capacidad total de almacenamiento por cubeto no sobrepasará los 200.000 metros cúbicos.

Los cubetos que contengan varios tanques deben estar compartimentados a base de diques de tierra o muretes de 0,70 metros de altura, de manera que cada compartimento no contenga más de un solo tanque de una capacidad igual o superior a 20.000 metros cúbicos, o un cierto número de tanques de capacidad global inferior o igual a 20.000 metros cúbicos.

Las paredes de los cubetos que contengan uno o varios tanques deberán tener una altura mínima, medida desde el interior del cubeto, de un metro.

c) Hidrocarburos de clase D.

La capacidad global de los tanques contenidos en un mismo cubeto no está limitada.

3. Cubetos sobre terreno en pendiente.

Cuando el terreno sobre el cual se establecen los cubetos tiene pendiente, las reglas relativas a las alturas mínimas de los muros o diques no son aplicables a las partes del cubeto situadas del lado más elevado del terreno.

Cuando la pendiente obligue a prever en la parte baja del terreno diques cuya altura puede constituir un obstáculo, en caso de intervención, los accesos se situarán del lado en que la altura de los diques es menor.

Las restantes reglas generales se aplican, igualmente, a los cubetos en pendiente.

4. Cubetos separados de los tanques. Tanques asociados a un mismo cubeto.

Si las disposiciones adoptadas permiten al cubeto cumplir completamente su misión de retención de productos en caso de fuga accidental sin que los tanques estén en el interior del cubeto, estos tanques pueden estar más o menos alejados, de manera que se lleven los derrames a una zona que presente menos riesgos, siempre que se cumplan las condiciones siguientes:

a) La disposición y la pendiente del suelo alrededor del tanque deben ser tales que en caso de fuga los productos discurran únicamente hacia el cubeto de recogida de derrames.

b) El trayecto recorrido por los derrames accidentales entre los tanques y el cubeto de retención no debe atravesar zonas donde puedan existir fuegos no protegidos ni cortar vías principales de acceso a los tanques, salvo que el producto esté conducido por tuberías protegidas.

c) Para los hidrocarburos de la clase A, en depósitos no sometidos a la Reglamentación de los aparatos a presión y para los de las clases B, C o D, la capacidad mínima del cubeto debe ser igual al 100 por 100 de la capacidad del tanque mayor.

Las normas relativas a la ejecución de compartimentos en cubetos no son obligatorias para aquellos que no contengan tanques. La zona de recogida de fugas eventuales para varios tanques servidos por un mismo cubeto debe estar dividida por medio de muretes o diques de tierra de 0,15 metros de altura, dispuestos de manera que eviten que un derrame accidental afecte al área de los otros tanques.

A los cubetos que no contengan tanques les son de aplicación las reglas generales especificadas en este artículo, excepto las que se refieren, en cualquier caso, al compartimentado, terraplenes y muretes interiores y a la máxima capacidad total de almacenamiento de 200.000 metros cúbicos para los hidrocarburos de las clases B o C.

## 5. Construcción y disposición de los cubetos.

a) La altura de los muretes, referida al nivel exterior de las vías de acceso al cubeto, no deberá sobrepasar los tres metros en la mitad de la periferia del cubeto o en la totalidad de la parte del cubeto adyacente a vías de comunicación, si esta última fuese menor que la anterior.

b) Los cubetos deben estar rodeados, al menos, en una cuarta parte de su periferia por calles o vías interiores que deberán tener una anchura mínima de cuatro metros y una altura libre de cuatro metros y medio como mínimo.

c) Para evitar roturas, en particular en caso de incendio, las paredes de los cubetos estarán constituidas por diques de tierra o muros de material no combustible y resistente a la presión de los hidrocarburos eventualmente derramados. Las paredes de las esquinas deberán estar reforzadas.

d) Para el almacenamiento de hidrocarburos B, C y D, la distancia horizontal entre la pared de los tanques y el arranque interior del muro del fondo del cubeto será, como mínimo, de cuatro metros si el murete es de pendiente inferior a 45°, y de tres metros si la pendiente es superior.

e) Las paredes laterales de los cubetos deben ser impermeables.

Si se trata de diques de tierra, si no son impermeables, deberá conseguirse su estanquidad por tratamiento apropiado.

f) Los cubetos deberán estar provistos de drenajes de aguas sin contaminar.

Los drenajes de aguas sin contaminar consistirán en una tubería de 20 centímetros de diámetro mínimo que atraviese el murete del cubeto en el punto más bajo del mismo, provista de una válvula en la parte exterior del cubeto que estará normalmente cerrada y que permitirá la evacuación de las aguas de lluvia y las de refrigeración de los tanques a la red de aguas limpias.

g) Se prohíbe, en el interior de los cubetos, el empleo permanente de mangueras flexibles. Su utilización se limitará a operaciones excepcionales de corta duración.

h) Las tuberías que no estén enterradas no deben atravesar más cubeto que el del tanque o los tanques a los cuales estén conectadas. Deben salir del cubeto lo más directamente posible.

El paso de los tuberías a través de las paredes de los cubetos deberá hacerse de forma que la estanquidad quede asegurada mediante dispositivos de material incombustible. El paso a través de los muros de hormigón debe permitir la libre dilatación de las tuberías.

i) Las bombas para trasiego deben estar situados al exterior de los cubetos de retención.

**Artículo 22.** *Instalación de compuestos antidetonantes a base de alquilos de plomo.*

1. Las instalaciones de adición de antidetonantes con compuestos de plomo comprenderán: el almacenamiento del alquilo, las instalaciones de la operación y los vestuarios y aseos propios e independientes de los generales de la refinería.

El conjunto de las instalaciones, excluido el sistema de descarga, estará vallado por una cerca de malla de alambre de 1,80 metros de altura con puertas de acceso controladas, por las que llegarán los suministros, bien por ferrocarril o carretera.

La localización de la planta respecto de otras instalaciones estará de acuerdo con lo indicado en el cuadro número 1 de distancias mínimas. Se situará, de ser posible, a un nivel superior al de otras instalaciones, y de no serlo se establecerán las barreras y desvíos adecuados para que no pueda ser alcanzada por posibles fuegos de otras zonas, especialmente áreas de tanques.

2. Los depósitos de almacenamiento de alquilo de plomo se instalarán en un cubeto perfectamente estanco, de capacidad útil igual al 100 por 100 de la capacidad del depósito mayor, más 10 por 100 de la suma de las capacidades de los restantes depósitos contenidos en el cubeto.

Las cimentaciones se calcularán para los depósitos llenos de un líquido de densidad 1,75 kilogramos/litro.

El cubeto tendrá una válvula de salida que estará normalmente cerrada.

Los drenajes del cubeto de los tanques y de otras zonas operativas se llevarán a un decantador para recoger las pequeñas cantidades de alquilo que inadvertidamente puedan



## § 7 Reglamento de Instalaciones Petrolíferas

llegar al drenaje. La fase acuosa del decantador se canalizará al sistema de aguas aceitosas y la fase de hidrocarburos con el compuesto de plomo disuelto se retornará a los tanques de gasolina.

3. La línea de descarga de los medios de transporte a los depósitos de almacenamiento debe estar enteramente soldada desde la unión flexible al vehículo hasta la conexión al depósito.

El trasiego del producto se hará mediante sistemas de vacío que evacuarán de gases los recipientes a llenar. Se evitará la salida de gases de compuesto de plomo a la atmósfera. Los venteos se descargarán en un punto elevado 12 metros más arriba que el punto de trabajo más alto de la instalación de alquilo.

La línea de adición del alquilo a las gasolinas deberá ser lo más corta posible.

4. Si existen depósitos de hidrocarburos integrados en la planta se situarán separados de los de alquilo y de forma que las pérdidas o incendios que puedan producirse en ellos no afecten a los de alquilo.

Los depósitos de alquilo estarán equipados con un dispositivo fijo de enfriamiento con mando a distancia y que pueda asegurar sobre su superficie total un caudal de agua de 10 litros por metro cuadrado y por minuto.

5. El resto de la instalación estará provista de hidrantes, extintores y otros equipos fijos o portátiles para asegurar una más eficaz defensa contra incendios.

Las tuberías y los depósitos se pintarán de blanco para que sea fácilmente detectable cualquier pérdida que pueda producirse.

Cada instalación estará provista de unos aseos y vestuarios para limpieza del personal. Se dispondrá de un local anexo con «área limpia» para el cambio de ropa y equipos de protección.

Los medios para la coloración e inhibición de gasolinas pueden situarse junto al vallado de las instalaciones de adición de alquilo, pero no en su interior.

6. Estas instalaciones, además de las especificaciones indicadas anteriormente, se realizarán de acuerdo con las normas técnicas exigidas por los fabricantes suministradores de dichos productos.

**Artículo 23.** *Características de seguridad del equipo, motores y máquinas no eléctricos, contra incendios y explosiones.*

1. Se considerarán sin riesgo de producir incendio los materiales, motores y máquinas no eléctricos siguientes:

a) Los motores accionados por fluidos a presión no inflamables.

b) Los motores de explosión y turbinas de gas cuando reúnan los siguientes requisitos:

1.º Uno o varios conductos aislados térmicamente y estancos, evacuando los gases de escape al exterior de las zonas 0 y 1.

2.º La alimentación del aire al motor se verifica a través de un conducto estanco que aspira fuera de las zonas 0 y 1.

3.º Un dispositivo de paro en caso de sobrevelocidad.

4.º Una instalación eléctrica de acuerdo con el artículo 24.

c) Motores de combustión interna en los que se hayan adoptado medidas y condiciones especiales en el diseño y construcción para evitar que puedan producirse durante el arranque o el funcionamiento de los mismos, en una zona 0 ó 1, los siguientes supuestos:

1.º La inflamación de dicha atmósfera por una de las siguientes causas: punto caliente; retorno de llama; explosión en la admisión o en el escape; alta temperatura de los gases de escape.

2.º La aceleración del motor que pueda ocasionar su deterioro o calentamiento.

2. En caso de existir un sistema de arranque eléctrico deberá estar de acuerdo con el artículo 24.

**Artículo 24.** *Instalaciones, materiales y equipos eléctricos.*

1. Todas las instalaciones, equipos y materiales eléctricos cumplirán las exigencias de los reglamentos electrotécnicos de alta y baja tensión que les afecten.

2. La acometida general para suministro de energía eléctrica podrá ser una línea aérea, siempre que no atravesase ninguna «área de instalación» de las definidas en el artículo 4, apartados 1 a 11 inclusive.

3. La protección contra los efectos de la electricidad estática y las corrientes que puedan producirse por alguna anomalía se establecerá mediante las puestas a tierra de todas las masas metálicas.

4. Para la protección contra el rayo y las corrientes de circulación las puestas a tierra deberán cumplir lo establecido en la normativa vigente.

**Artículo 25.** *Alumbrado.*

1. La iluminación general de las instalaciones cumplirá las exigencias de la Ordenanza General de Seguridad e Higiene en el Trabajo.

El sistema de alumbrado se diseñará de forma que proporcione una distribución y un nivel de iluminación razonablemente uniforme.

2. Las características de los aparatos de alumbrado que se instalen se adaptarán a lo indicado en el artículo 24.

3. En las unidades de proceso y en la sala de control y en la subestación eléctrica que alimente a las unidades de proceso, se instalará un sistema de alumbrado de emergencia.

**Artículo 26.** *Ventilación de locales.*

Todos los locales con presencia de personal que puedan contener contaminantes gaseosos deberán estar dotados de unos dispositivos eficaces de control de atmósfera o de una ventilación adecuada, natural o forzada, a fin de mantener las concentraciones en aire por debajo de los niveles máximos permitidos por la legislación vigente.

Si dicha presencia es ocasional, no será necesario el requisito anterior permanentemente, pero se deberá posibilitar su actuación a fin de conseguir, antes de la entrada del personal, una atmósfera en las condiciones mencionadas de seguridad.

En aquellos locales en que se manejen o almacenen gases con igual o menor densidad que el aire deberán instalarse chimeneas de ventilación en la parte alta del techo.

Cuando las bombas de trasiego de hidrocarburos se encuentren en el interior de locales, éstos deberán disponer de instalación adecuada y suficiente para evitar la acumulación de vapores de hidrocarburos.

**Artículo 27.** *Medios generales de lucha contra incendios.*

1. Utilización del agua.

a) Suministro de agua:

Las redes contra incendios dispondrán de un adecuado suministro de agua. Puede disponerse de una única fuente siempre que ésta permita alimentar los caudales necesarios para la total protección de la instalación durante el tiempo requerido. En todo caso, existirán al menos dos estaciones de bombeo independientes y situadas de tal forma que en caso de emergencia no puedan ser afectadas simultáneamente.

Los suministros de agua podrán proceder de:

1.º Redes públicas, con capacidad y presión de descarga adecuadas.

2.º Depósitos, cerrados o abiertos, enterrados o de superficie, que suministren el caudal y la presión requeridas por la instalación, de acuerdo con lo especificado en este artículo.

3.º El mar o ríos próximos.

Como mínimo, uno de los suministros de agua será automático y capaz de aportar los caudales necesarios para los primeros momentos, en caso de incendio, hasta que pueda ponerse en funcionamiento el suministro principal.

## § 7 Reglamento de Instalaciones Petrolíferas

La refinería deberá contar con una reserva permanente de agua de la cuantía fijada en el párrafo d) y durante cinco horas. Además conviene disponer de una fuente de suministro adicional que permita combatir el incendio como mínimo durante cuarenta y ocho horas.

Si se autoriza a conectar a una red pública deberán tomarse las precauciones necesarias para evitar una posible contaminación de dicha red.

La instalación de la red de agua contra incendios, considerada desde la salida del sistema de impulsión hasta los puntos de alimentación de cada sistema específico de extinción, estará proyectada y construida para mantener una presión mínima de funcionamiento de 7,5 kilogramos/centímetro cuadrado en todos sus puntos.

b) Red de agua:

Las tuberías que constituyen la red de incendios serán de acero e independientes de la red de agua para uso industrial. En caso de que las tuberías vayan enterradas se admitirán otros materiales, siempre que se justifique que ofrecen la debida resistencia mecánica. Sus secciones se calcularán de modo que garanticen los caudales requeridos en cada punto a la presión mínima de 7,5 kilogramos/centímetro cuadrado citada en el párrafo a).

La red estará distribuida en malla y dispondrá de válvulas de bloqueo en número suficiente para aislar cualquier sección que sea afectada por una rotura, manteniendo el resto de la red a la presión de trabajo.

La tubería de la red de agua contra incendios seguirá, siempre que sea posible, el trazado de las calles; irá enterrada o debidamente protegida en aquellos lugares donde se prevean persistentes temperaturas inferiores a 0°. Donde no exista esta posibilidad se procurará su instalación exterior para facilitar su inspección y mantenimiento. En todo caso deberán protegerse las tuberías contra la corrosión.

c) Tomas de agua:

Las bocas y tomas de agua de la red contra incendios estarán provistas de acoples normalizados según UNE 23400. Se colocarán estratégicamente situadas en la refinería, en particular en la proximidad de las diversas instalaciones de tratamiento, trasiego o almacenamiento de hidrocarburos.

d) Cálculo del caudal de agua necesario:

Los medios de bombeo de agua contra incendios propios deberán poder asegurar el caudal global, calculado en la hipótesis más desfavorable de acuerdo con el cuadro número 4, «Evaluación del caudal de agua», según el tipo de tanque supuesto incendiado. Este caudal global será por lo menos de 1.000 metros cúbicos/hora.

e) Características de los medios de bombeo:

La instalación dispondrá de dos o más estaciones de bombeo de agua a la red contra incendios y fuentes de energía distintas, de tal manera que, bloqueada una cualquiera de las estaciones o una de las fuentes de suministro eléctrico, las restantes estaciones puedan asegurar el caudal y presión requeridos.

En las refinерías existirá una bomba centrífuga para mantener permanentemente la presión estática superior a 7,5 kilogramos /centímetro cuadrado en la red. Si por cualquier causa descendiera la presión por debajo de los 7,5 kilogramos/centímetro cuadrado, entrará en servicio una segunda bomba centrífuga que podrá ser puesta en marcha manualmente. En este caso deberá existir una alarma de baja presión que avise cuando la presión baje por debajo de la requerida para mantener los 7,5 kilogramos/centímetro cuadrado en el punto más desfavorable de la red de agua.

La parada de las bombas de suministro de agua contra incendios será manual aunque el arranque sea automático.

2. Utilización de espuma:

a) Reserva de espumante:

Independientemente de la cantidad de espumógeno necesaria para el funcionamiento del sistema de protección por espuma según los caudales y tiempos de aplicación que se

indican en el párrafo b) se dispondrá además de una reserva, que será como mínimo la necesaria para proteger el tanque que requiera más espumógeno.

b) Cálculo del caudal de agua necesario:

Para los tanques de techo fijo se deberá suministrar un caudal mínimo de cuatro litros por minuto de solución acuosa por cada metro cuadrado de superficie a cubrir, durante un tiempo mínimo de cincuenta y cinco minutos.

Para los tanques de techo flotante:

A. Si las bocas de descarga están por encima del cierre:

1.º La distancia máxima entre dos bocas de descarga será de 12 metros, medidos sobre la circunferencia del tanque, si se utiliza una pantalla de retención de la espuma de 30 centímetros de altura y de 24 metros si la pantalla es de 60 centímetros.

2.º El caudal de aplicación y suministro de espumógeno debe calcularse utilizando el área de la corona circular comprendida entre la pantalla de retención de la espuma y el cuerpo cilíndrico del tanque.

El caudal mínimo de espumante debe ser de 6,5 litros/minuto/metro cuadrado.

El suministro será el necesario para mantener el sistema en funcionamiento durante veinte minutos.

B. Si las bocas de descarga están por debajo del cierre:

1.º El caudal de aplicación y suministro de espumógeno debe calcularse utilizando el área de la corona circular comprendida entre el cuerpo cilíndrico del tanque y el borde del techo flotante.

El caudal mínimo de espumante debe ser de 20 litros/minuto/metro cuadrado.

El suministro será el necesario para mantener el sistema en funcionamiento durante diez minutos.

2.º Si se utiliza cierre tubular, la distancia entre dos bocas no debe exceder de dieciocho metros.

3.º Si se utiliza cierre tipo pantógrafo, la distancia entre dos bocas no debe exceder de cuarenta metros.

Deberá contarse con medios apropiados para la protección contra incendios en derrames dentro de cubetos.

3. Utilización de extintores:

a) Protección contra riesgos debidos a hidrocarburos.

En todas las instalaciones en que se almacenen o manejen hidrocarburos se preverá la colocación de extintores de polvo portátiles o sobre ruedas, tipo adecuado a la clase de fuego que pueda producirse. Se prestará especial atención a:

1.º Unidades de proceso, en las que se colocarán extintores portátiles o sobre ruedas para cubrir en cualquier momento los riesgos que puedan derivarse de hornos, bombas, niveles, válvulas de seguridad, purgas y drenajes, entre otros. Su distribución y colocación en la planta asegurará su rápida acción por el personal de servicio en la misma, hacia puntos de posible peligro.

2.º Postes de carga a granel en cargaderos de vehículos cisterna. En su proximidad y sitio seguro se situará al menos un extintor de polvo seco sobre ruedas de 100 kilogramos o dos de 50 kilogramos, o de otro tipo, de capacidad de extinción equivalente.

3.º Otros puntos de peligro, tales como salas de compresores, zonas de bombas de productos petrolíferos, separadores, etc., tendrán como mínimo dos extintores portátiles de 10 ó 12 kilogramos, o de otro tipo, de capacidad de extinción equivalente.

b) Protección contra otros riesgos.

Se distribuirán extintores apropiados en los diversos locales, de acuerdo con la legislación vigente.

c) Revisión y pruebas de extintores.

## § 7 Reglamento de Instalaciones Petrolíferas

Los extintores se revisarán periódicamente de acuerdo con la buena práctica y recomendaciones del fabricante, pero como mínimo una vez al año. También se realizarán pruebas de presión hidráulica de acuerdo con lo preceptuado en el Reglamento de aparatos a presión.

4. Utilización de material móvil de gran potencia.

Estos medios permitirán completar la protección suministrada por las diferentes instalaciones fijas.

Como mínimo estarán constituidos por camiones de servicio contra incendios, de agua, espuma o polvo, pudiendo ser complementados con:

- a) Motobombas transportables.
- b) Camiones cisterna o remolques cisterna de espumante.
- c) Monitores transportables sobre ruedas.

**Artículo 28.** *Protección e instalaciones para la lucha contra incendios.*

1. Protección personal.

En las unidades, centros de bombeo, postes de carga, balsas de sedimentación y en cuantos puntos pueda existir el peligro de quemaduras de personal existirán convenientemente repartidas mantas ignífugas.

En un lugar adecuado de la refinería existirán, para uso del personal dedicado a la lucha contra incendios, trajes de aproximación al fuego, equipos respiratorios, pantallas anticalóricas, guantes, gafas y demás elementos protectores.

2. Protección de las unidades.

Se asegurará por medio de dispositivos fijos o móviles que proyecten uno o varios productos extintores apropiados, tales como agua pulverizada, espuma, vapor, polvo, etcétera.

Las instalaciones de protección fijas de accionamiento automático, cuando existan, deberán poderse igualmente accionar mediante mandos manuales situados debidamente alejados del riesgo que protegen.

3. Dispositivos de enfriamiento de depósitos de hidrocarburos de la clase A.

a) Los depósitos con hidrocarburos licuados de la clase A deberán estar equipados con un dispositivo fijo de enfriamiento alimentado por la red de agua que asegure un rociado uniforme de toda su superficie con el caudal fijado en el cuadro número 3, «Evaluación del caudal de agua».

Este dispositivo podrá consistir en una tubería que alcance la parte superior del depósito para alimentar un sistema de pulverizadores o un distribuidor de flujo laminar.

Para las esferas el diámetro mínimo de los conductos de alimentación de los dispositivos será de 50 mm.

La presión del agua de alimentación deberá estar adaptada a los dispositivos fijos de enfriamiento.

b) Los depósitos de la clase A y revestidos de un aislamiento resistente al fuego como mínimo Rf 120 no precisarán estar equipados con el dispositivo fijo de enfriamiento.

4. Protección fija de los tanques.

Deberán tener protección fija por espuma los tanques que almacenen productos de la clase B1.

a) El equipo fijo de distribución de espuma será susceptible de alimentarse desde el exterior de los cubetos por una instalación fija o por conexión a una instalación móvil adecuada.

El vertido de espuma podrá hacerse por encima de la superficie libre del producto o inyectándola por debajo de la misma.

Los tanques de techo fijo con pantalla flotante se tratarán a estos efectos como si no tuviesen pantalla.

b) Tanques de techo flotante.

## § 7 Reglamento de Instalaciones Petrolíferas

Los tanques de techo flotante estarán provistos de un equipo fijo de distribución de espuma susceptible de alimentarse desde el exterior, como en el caso a).

c) En cualquier caso, el sistema fijo de protección por espuma podrá ser sustituido por otro procedimiento de extinción igualmente fijo, siempre que se realice conforme a normas nacionales o extranjeras de reconocido prestigio.

#### 5. Protección de las plataformas marítimas aisladas.

Dadas las peculiares características de estas plataformas no es de aplicación el apartado 1 (utilización del agua) del artículo 27 de esta Instrucción técnica complementaria.

Como protección contra incendios las plataformas marítimas deberán disponer de una bomba contra incendios que aporte un caudal mínimo de 350 m<sup>3</sup>/h. Las tuberías que constituyan la red de agua contra incendios se calcularán de modo que garanticen el caudal requerido a una presión mínima de 7,5 kg/cm<sup>2</sup> en cualquier punto.

Para la proyección del agua se instalarán monitores en lugares estratégicos para la adecuada protección de las instalaciones.

Para completar las instalaciones contra incendios fijas, se podrá disponer del servicio de remolcadores o lanchas dotadas de medios contra incendios propios.

#### 6. Mando de las instalaciones fijas.

Los mandos de todas las instalaciones fijas de lucha contra incendios, comprendidas las válvulas de evacuación de agua fuera de los cubetos de retención, deberán estar señalizados.

Estos mandos deberán poder utilizarse en todas las circunstancias. A este efecto, deberán encontrarse al exterior de los cubetos de retención y a una distancia mínima de 25 metros de la pared del tanque que protegen.

Esta distancia podrá reducirse si los mandos están colocados al abrigo de una pantalla cortafuegos fija y eficaz y si el personal encargado de su manejo dispone de equipos apropiados de protección contra el fuego. La pantalla cortafuego podrá estar constituida por un obstáculo incombustible.

### **Artículo 29.** *Sistema de alarma.*

Puntos de alarma, para en caso de incendios avisar al servicio de seguridad, estarán repartidos de tal manera que, en ningún caso, la distancia a recorrer para alcanzar un punto, sea superior a trescientos metros, a partir de un elemento conteniendo hidrocarburos, excepto tuberías. Caso de no existir puntos de alarma deberán sustituirse por transmisores portátiles de radio en poder de vigilantes o personal de servicio.

### **Artículo 30.** *Redes de drenaje.*

a) Las redes de drenaje se diseñarán para proporcionar una adecuada evacuación de los fluidos residuales, aguas de lluvia, de proceso y del servicio contra incendios.

Los materiales de las conducciones y accesorios serán adecuados para resistir el posible ataque químico de los productos que deban transportar.

El tamaño mínimo de las tuberías subterráneas será de 100 milímetros y la profundidad mínima de enterramiento, sin protección mecánica, debe ser de 600 milímetros medidos desde la generatriz superior de la tubería de drenaje hasta el nivel del terreno.

En los cruces de calles o zonas donde circulen vehículos pesados, las tuberías de drenaje se situarán a mayor profundidad o se protegerán adecuadamente para evitar su posible rotura. La protección de estas tuberías podrá realizarse por manguitos.

Las redes de drenaje permitirán separar, por una parte, las aguas contaminadas o susceptibles de serlo, las cuales deben sufrir un tratamiento de depuración, y por otra parte, las aguas no contaminadas. Las aguas de proceso que vayan acompañadas de ciertos productos químicos contaminantes nocivos deberán sufrir un tratamiento previo antes de pasar al sistema de drenaje.

Deberá evitarse que los gases licuados a presión y productos líquidos capaces de producir grandes nubes gaseosas en contacto con el agua se envíen a drenajes.

b) La entrada de los líquidos contaminados a las redes de drenaje se efectuará a través de sumideros. Las redes de drenaje de aguas contaminadas deberán disponer de sifones



para evitar la salida de gases y verterán a las instalaciones de depuración señaladas en el artículo 32 de esta Instrucción técnica complementaria.

Las aguas aceitosas se conducirán por medio de los drenajes a las plantas de tratamiento. La red se proyectará de forma que a caudal normal la circulación por gravedad no complete la totalidad de la sección transversal de los conductos. El mayor caudal a considerar será el de la recogida en áreas pavimentadas destinadas a contener y evacuar posibles derrames de productos o aguas aceitosas.

c) Las redes de agua no contaminadas deberán poder aislarse de su punto de vertido normal y conectarse bien a un estanque de reserva, bien a una instalación de depuración cuando estas aguas puedan estar accidentalmente contaminadas.

d) Los drenajes deben construirse de manera que no se produzcan filtraciones al suelo y su diseño debe permitir una limpieza fácil de depósitos y sedimentos.

e) La red deberá ser accesible para su limpieza mediante arquetas, espaciadas, como máximo, cada 100 metros, para permitir la limpieza de la línea. En todos los cambios de dirección y conexiones con ángulos mayores de 45° existirán arquetas.

Todas ellas tendrán cierre hidráulico por salida a nivel superior que la entrada para evitar la posible propagación de fuego y poseerán tubos de ventilación que descargarán como mínimo a tres metros por encima de la superficie, evitando interfieran con instalaciones o pasos de circulación.

Se preverán puntos de limpieza en la cabeza de todos los ramales de la red para facilitar la misma.

f) Los drenajes de productos petrolíferos de los tanques irán conectados a la red de drenaje de aguas aceitosas, y deberán disponer de válvulas de bloqueo exteriores al cubeto del tanque.

#### **Artículo 31.** *Depuración de aguas contaminadas.*

Las aguas contaminadas deberán ser depuradas antes de su vertido en el medio natural y tendrán que satisfacer las prescripciones reglamentarias en vigor al respecto.

La toma de muestras y el control de la calidad de las aguas depuradas deberá asegurarse por el personal cualificado de la empresa.

##### 1. Disposiciones a adoptar.

Se adoptarán, entre otras, las siguientes medidas:

a) Instalación de separadores calculados de manera que la velocidad de paso del efluente permita una separación eficaz del agua y de los hidrocarburos o que por cualesquiera otros dispositivos equivalentes separen los productos no miscibles.

b) Instalaciones de depuración química y biológica de las corrientes líquidas que lo precisen.

##### 2. Información requerida.

La información a suministrar en el proyecto a efectos de la determinación del condicionado sobre depuración de afluentes líquidos será la siguiente:

a) Descripción de los diversos sistemas segregados de aguas residuales y tipo de afluentes, con indicación del proceso o servicio del que procede.

b) Caudal y composición del afluente antes del sistema de tratamiento.

c) Sistema de tratamiento y capacidad máxima del mismo.

d) Sistema de eliminación de lodos residuales.

e) Punto de vertido, caudal y composición del mismo.

f) Características del emisario, si está previsto.

#### **Artículo 32.** *Normas de explotación.*

##### 1. Manual de seguridad.

Sin perjuicio de las disposiciones reglamentarias correspondientes a la higiene y seguridad de los trabajadores, se establecerá un manual general de seguridad para la refinería.

Dicho manual de seguridad incluirá:

- a) Normas básicas de seguridad.
- b) Protección contra incendios.
- c) Normas generales de seguridad en trabajos de mantenimiento y conservación.
- d) Normas generales de seguridad para trabajos de operación de unidades.
- e) Normas generales de seguridad para el manejo de productos petrolíferos y otros, tales como materias auxiliares.

El citado manual fijará el comportamiento a observar en el recinto de la industria. Tratará en especial del material de protección individual y de las normas generales que deberán seguirse en caso de accidente o incendio.

Este manual deberá entregarse a todo el personal, quien dará cuenta por escrito de su recepción.

Los visitantes recibirán, igualmente, una nota-extracto de las cláusulas del mismo, que deberán seguir durante su estancia en el recinto de la refinería.

#### 2. Normas particulares.

Independientemente de las normas generales incluidas en el manual de seguridad anteriormente citado, se prepararán normas particulares de actuación correspondientes a una operación o trabajo bien definido, indicando el objeto y naturaleza del trabajo a realizar, lugar, atmósfera ambiente, duración, tipo de utillaje a utilizar, etc.

Se referirá en especial a las operaciones o maniobras que, no pudiendo ser ejecutadas con seguridad más que después de la realización de condiciones particulares, necesitan autorizaciones especiales para su ejecución. Estas autorizaciones se extenderán por escrito en impresos en los que se precise el trabajo a efectuar y las precauciones a tomar para garantizar la seguridad del personal y la protección del material. Deberán ir firmadas por las personas responsables designadas por el director del centro de trabajo, y podrán ser suspendidas si se produjese algún cambio en las condiciones de trabajo previstas.

#### 3. Normas particulares para las empresas de servicios.

El personal de empresas de servicios, trabajando en el recinto de la refinería de productos petrolíferos se someterá a las normas de seguridad en vigor en la misma.

Un resumen de las normas de seguridad antes citadas se remitirá contra recibo al representante de la empresa de servicios, así como a todos los capataces y encargados de las mismas, los cuales deberán informar a su personal sobre las normas exigiendo su estricto cumplimiento y aplicación, así como su obligación de seguir cualquier indicación que se les haga por el personal responsable de la refinería designado por la Dirección del centro de trabajo.

#### 4. Observación de las normas.

- a) Las normas deberán ser mantenidas al día.
- b) Las normas permanentes estarán a disposición del personal en los locales de trabajo, talleres, salas de control de unidades de producción, oficinas, etc.
- c) Las normas provisionales se fijarán en los tableros de anuncios del centro de trabajo.
- d) Todo el personal de la empresa velará por su aplicación.
- e) Las normas particulares se remitirán al personal afectado, el cual dará cuenta, por escrito, de su recepción.

#### 5. Normas de seguridad de operación.

Para cada unidad de producción o instalación auxiliar existirá un «manual de operación» con las normas que describan detalladamente la forma de realizar con seguridad las siguientes operaciones:

- a) Puesta en marcha de la instalación.
- b) Marcha normal.
- c) Paradas.
- d) Instrucciones para dejar la instalación, total o parcialmente, en condiciones de seguridad para su inspección y mantenimiento.

## 6. Inspecciones.

La refinería dispondrá de un plan de inspecciones periódicas, que se expresará en el proyecto y que será objeto de aprobación específica por el órgano competente de la correspondiente Comunidad Autónoma, en el que se tendrán en cuenta las Reglamentaciones existentes para los aparatos, equipos e instalaciones incluidos en la misma y sus características.

## CAPITULO III

**Obligaciones y responsabilidades****Artículo 33.** *Obligaciones y responsabilidades.*

Todas las instalaciones a que se hace referencia en la presente Instrucción técnica complementaria deberán cumplir con las normas por ella establecidas, siendo la empresa propietaria responsable de su cumplimiento.

Dichas instalaciones solamente podrán montarse por la propia empresa o empresas instaladoras de reconocida solvencia, con técnicos titulados competentes, que tendrán como obligaciones:

- a) Controlar los materiales y la ejecución de los trabajos que se lleven a cabo.
- b) Realizar o hacer realizar las pruebas exigidas por la Reglamentación y normativas vigentes.
- c) Emitir o hacer emitir los certificados pertinentes.
- d) Responsabilizarse de las deficiencias de ejecución de las instalaciones que construyan y de los materiales empleados, así como de su correcta explotación.

Las inspecciones y revisiones oficiales que puedan realizarse no eximen en ningún momento a la empresa del cumplimiento de las obligaciones impuestas a la misma en cuanto al estado y conservación de las instalaciones y de las responsabilidades que puedan derivarse de todo ello.

**Artículo 34.** *Accidentes.*

Sin perjuicio del cumplimiento de las normas laborales y de las obligaciones derivadas de lo previsto en el Real Decreto 886/1988, de 15 de julio; el Real Decreto 952/1990, de 29 de junio y la Directriz Básica para la elaboración y homologación de los planes especiales del sector químico, aprobada por Acuerdo del Consejo de Ministros de 23 de noviembre de 1990, en caso de accidente grave, la empresa dará cuenta inmediata al órgano competente de la correspondiente Comunidad Autónoma, el cual podrá disponer el desplazamiento de personal facultativo que, en el plazo más breve posible, se persone en el lugar del accidente y tome cuantos datos estime oportunos que permitan estudiar y determinar sus causas. En caso de incendio, la empresa informará de las medidas de precaución adoptadas o que se prevé adoptar para evitar su propagación.

En caso de incendio o de explosión que hubiera dado lugar a accidentes personales o averías en la instalación que provoquen la paralización de la industria, el órgano competente de la correspondiente Comunidad Autónoma dará cuenta inmediata a la Dirección General de la Energía, una vez que se hayan establecido las conclusiones pertinentes, en un plazo máximo de quince días.

## CUADRO 1

**Distancias mínimas en metros entre límites de diferentes instalaciones en refinerías**

DESIGNACION																				
1. Unidades.	1	10 (11)																		
2. Estaciones de bombeo de hidrocarburos.	2	20 (1)																		
3.1 Clase A.	3.1	60	30																	

CÓDIGO DEL PETRÓLEO

§ 7 Reglamento de Instalaciones Petrolíferas

DESIGNACION																				
3.2.1 Subclase B <sub>1</sub>	3.2.1	30	20	(2)	40	(3)														
3.2 Clase B.				(2)		(3)														
3 Almacenamiento (Paredes de tanques). 3.2.2 Subclase B <sub>2</sub>	3.2.2	30	20	40																
				(2)		(3)	(3)													
3.3 Clase C.	3.3	30	20	40	20	20														
				(2)						(3)										
3.4 Clase D.	3.4	10	20	20	20	20														
				(2)						(3)	(3)									
4. Antorchas	4	60	60	60	60	60	60	60	60	(4)										
5.1 Clase A.	5.1	60	30	30	30	30	30	30	30	60										
				(5)																
5. Cargaderos. 5.2 Clase B.	5.2	30	20	30	20	20	15	20	60	30										
				(5)	(5)															
5.3 Clases C y D.	5.3	30	15	30	20	20	15	15	60	30										
6. Equipos depuradores con venteo libre de hidrocarburos a la atmósfera.	6	30	20	30	20	20	15	10	60	30	20	15								
				(6)																
7. Centrales de vapor.	7	10	20	60	30	30	30	15	60	60	20	20	30							
								(7)												
8. Instalaciones de mezcla de alquillos de plomo.	8	60	20	60	30	30	25	10	60	30	30	30	20	30						
9. Edificios administrativos y sociales, laboratorios generales y talleres no integrados en unidades.	9	40	30	60	30	30	25	20	60	40	20	15	20	(8)	60					
10. Estaciones de bombeo contra incendios.	10	30	20	60	30	30	35	10	60	30	30	25	30	20	30					
														(10)						
11. Vallado de la refinería (12).	11	30	20	30	20	20	15	10	60	30	20	20	20	(8)	30					
12. Terrenos en los que pueden edificarse inmuebles habitados. Vías exteriores (9).	12	60	20	60	30	30	30	20	60	60	40	30	30	(8)	60					
13. Locales de pública concurrencia.	13	100	30	100	60	60	40	20	100	100	60	60	60	(8)	100					
		1	2	3.1	3.2.1	3.2.2	3.3	3.4	4	5.1	5.2	5.3	6	7	8					

(1) Salvo el equipo de transferencia integrado en la Unidad.

(2) Salvo para bombas de transferencia del mismo hidrocarburo contenido en el tanque, que pueden estar situadas en el borde exterior del cubeto con las siguientes distancias mínimas: Clase A, 20 m; clase B, 15 m, y clases C y D, 10 m.

(3) Según se especifica en artículo 17.

(4) Ver puntos 2 y 4 del artículo 12.

(5) Salvo los tanques de alimentación directa a los cargaderos, pudiendo éstos excepcionalmente situarse fuera del cubeto y guardando las distancias mínimas dadas en la nota (2).

(6) Salvo las bombas integradas en la balsa desaceitadora.

(7) Salvo los tanques de alimentación de las centrales de producción de vapor.

(8) Se tendrá en cuenta el Reglamento de recipientes a presión.

(9) El borde de la calzada o el carril de FC más próximo.

(10) Si de las dos estaciones de bombeo exigidas por el artículo 27 una de ellas está accionada por vapor, la turbina correspondiente podrá estar a menor distancia.

(11) Salvo que se trate de unidades integradas.

(12) Si existe un muro según el artículo 8, se reducirán las distancias un 20 por 100.

CUADRO 2

Destino de los fluidos descargados por las válvulas de seguridad, de evacuación, purgas y venteos

Mínimas condiciones de seguridad

Fluidos y condiciones	Descarga directamente a la atmósfera A	Descarga a la de antorcha B	Descarga a un sistema de evacuación C	Retorno a proceso D	Descarga a drenaje E
1. Vapores de proceso procedente de válvulas de seguridad.					
1.1 Inflamable, no tóxicos, de válvulas y escapes:					
1.1.1 Más ligeros que el aire	*(1)	*	-	-	-
1.1.2 Más pesados que el aire, en el que permanecen vapores en condiciones atmosféricas, acompañados de un dispersante	*(1)	*			
1.1.3 No condensables, más pesados que el aire	-	*	-	-	-
1.1.4 Condensables (7) en condiciones atmosféricas, acompañados por vapor de agua dispersante	-	-	*	-	-
1.2 Inflamables, tóxicos	-	*(2)	*(4)	-	-
1.3 No inflamables, no tóxicos	*	-	-	-	-

§ 7 Reglamento de Instalaciones Petrolíferas

Fluidos y condiciones	Descarga directamente a la atmósfera A	Descarga a la de antorcha B	Descarga a un sistema de evacuación C	Retorno a proceso D	Descarga a drenaje E
1.4 No inflamables, tóxicos:					
1.4.1 No condensables	–	*(3)	*(4)	–	–
1.4.2 Condensables (7)	–	–	*(4)		
2. Vapores de válvulas de evacuación:					
2.1 Inflamables, no condensables	–	*(4)	–	–	–
2.2 Inflamables-condensables	–	–	*(4)	–	–
2.3 No inflamables, no condensables, no tóxicos	*(1)	–	–	–	–
2.4 No inflamables, no condensables, tóxicos.	–	*(3)	*(4)	–	–
2.5 No inflamables, condensables, no tóxicos	–	–	*	–	–
2.6 No inflamables, condensables, tóxicos	–	–	*(4)	–	–
2.7 Mezclas de vapor y líquido	–	–	*(4)	–	–
3. Gases, excedentes de procesos:					
3.1 Inflamable, tóxico o no tóxico	–	*	–	–	–
3.2 No inflamable, tóxico	–	*(3)	*(4)	–	–
3.3 No inflamable, no tóxico	*	–	–	–	–
4. Líquidos de proceso:					
4.1 Líquidos (5) de válvulas de seguridad	–	–	*(10)	*(6)	–
4.2 Líquidos de válvulas de evacuación	–	–	*(4)	–	–
4.3 Líquidos de purgas (8)	–	–	–	–	*(9)
4.4 Líquidos de proceso	–	–	–	–	*(9)
4.5 Agua	–	–	–	–	*(9)
4.6 Purgas de válvulas de seguridad	–	–	–	–	*(9)
5. Vapor de agua y otros fluidos:					
5.1 Descarga de vapor a presión o de escape.					
5.2 Evacuación de calderas	*	–	–	–	–
5.3 Purgas de condensado de vapor de agua.	–	–	*	–	*(11)
5.4 Vapor de agua condensado de recalentadores	–	–	*	–	*
5.5 Drenajes de superficie	–	–	–	–	*(11)

- (1) Llevará una inyección de vapor de agua en el tubo de descarga.
- (2) Cuando no haya líquido presente en la válvula de descarga.
- (3) Preferible pasar los vapores a través de una antorcha de quemar, pero sólo si se descompone por el calor sin formación de productos.
- (4) Estudiar si requiere absorción o neutralización suplementaria fluidos tóxicos, la cual deberá instalarse en caso afirmativo.
- (5) Fluidos líquidos a presión y temperatura atmosférica desfavorables que reinen en el lugar.
- (6) Se aplica particularmente la descarga de bombas de hidrocarburos calientes que alivian a la línea de succión. Las descargas de válvulas de seguridad que retornan al sistema deben ir a zonas de temperatura aproximadamente igual.
- (7) A la presión y temperatura atmosférica más desfavorable que reine en el lugar.
- (8) Se suponen cantidades muy pequeñas no extraídas continuamente (excepto agua) de válvulas generalmente de 3/4 pulgadas y menores.
- (9) Si es tóxico, corrosivo o peligroso por otras causas, la descarga se efectuará a drenajes adecuados.
- (10) Las válvulas de seguridad de intercambiadores de calor pueden descargar separadamente a un depósito con escape a una chimenea de evacuación, por el que se comprueba la pérdida de válvulas y se mantengan los drenajes limpios de hidrocarburos. Las válvulas preparadas para descargar grandes cantidades se conectarán directamente a los sistemas de evacuación.
- (11) Si no se recoge en un sistema de recuperación de condensados y sólo en cantidades muy pequeñas; si es abundante deberá enfriarse previamente.

CUADRO 3

**Distancias entre paredes de tanques de las clases B, C y D**

Clase de producto	Tipos de tanques sobre los que se aplica la distancia		Distancia mínima (D = dimensiones según nota)
B	A tanques para productos de las clases B, C o D.	Mismo cubeto.	0,5 D (mínimo: 1,5 m). El valor puede reducirse a 25 m, si es superior.
		Cubetos diferentes.	0,8 D (mínimo: 2 m). El valor puede reducirse a 25 m, si es superior.
C	A tanques para productos de las clases C o D.		0,3 D (mínimo: 1,5 m). El valor puede reducirse a 17 m, si es superior.
D	A tanques para productos de la clase D		0,25 D (mínimo: 1,5 m).
Líquidos inestables	A tanques para productos de cualquier clase.		D (mínimos: Los indicados anteriormente según su clasificación A1, A2, B, C o D.

Nota: D será igual al diámetro del tanque, salvo que su altura sea superior a 1,75 veces su diámetro, en cuyo caso se tomará como D la semisuma de altura y diámetro.

CUADRO 4

**Evaluación del caudal de agua reglamentario (mínimo)**

(En función del tipo de tanque supuesto incendiado)

Tipo de tanque supuesto incendiado	Tanques a enfriar		Caudal de agua a prever		
			Para enfriamiento		Para espuma
			Depósitos de hidrocarburos de la clase A	Otros tanques	
1 Hidrocarburos licuados (clase A)	Depósitos de capacidad hasta 200 m <sup>3</sup>	El depósito supuesto incendiado y los situados a menos de 10 m de las paredes de aquél.	10 l/m <sup>2</sup> /mín. sobre la superficie de los depósitos (1)		
	Otros depósitos de radio R y capacidad superior a 200 m <sup>3</sup>	a) Todos los depósitos total o parcialmente comprendidos dentro del cilindro vertical de radio R+30 m, con eje coincidente con el del depósito supuesto incendiado. b) Los restantes depósitos contenidos en el mismo cubeto de retención que el depósito supuesto incendiado.	10 l/m <sup>2</sup> /mín. sobre la superficie de los depósitos (1)  3 l/m <sup>2</sup> /mín. sobre la superficie de los depósitos (1)		
2 Crudo e hidrocarburos líquidos (clases B y C)		a) El tanque incendiado de radio R y de superficie horizontal S.	3 l/m <sup>2</sup> /mín. sobre la superficie de los depósitos (1).	15 l/mín. por metro de circunferencia. Caudales sobre 1/4 de la superficie lateral en 1/m <sup>2</sup> /mín. Techo fijo: Punto de inf.<21 °C:5 l/m <sup>2</sup> /mín. Punto de inf.≥21 °C:3 l/m <sup>2</sup> /mín. Techo flotante: <7.500 m <sup>3</sup> : 3 l/m <sup>2</sup> /mín. ≥7.500 m <sup>3</sup> : 2 l/m <sup>2</sup> /mín.	Según artículo 27.2.b)
		b) Los tanques total o parcialmente comprendidos en el cilindro con eje común al del tanque supuesto incendiado y radio igual a 2,5 R.			

R se expresa en metros.

S se expresa en metros cuadrados.

Q se expresa en metros cúbicos por hora.

(1) La superficie a refrigerar de los depósitos se considerará: La superficie total, para los depósitos cilíndricos de eje horizontal y para los esféricos. La superficie lateral, para los restantes depósitos.

**INSTRUCCIÓN TÉCNICA COMPLEMENTARIA MI-IP02 «PARQUES DE ALMACENAMIENTO DE LÍQUIDOS PETROLÍFEROS»**

**CAPITULO I**

**Generalidades**

**Artículo 1. Objeto.**

La presente Instrucción Técnica Complementaria (ITC) tiene por finalidad establecer las prescripciones técnicas en relación con la seguridad a que han de ajustarse el proyecto, los materiales, la construcción y la explotación de las instalaciones en parques de almacenamiento de líquidos petrolíferos, incluidos en las clases B, C y D.

**Artículo 2. Ambito de aplicación.**

Las disposiciones de la presente ITC se aplicarán a las instalaciones de almacenamiento de líquidos petrolíferos de nueva construcción, así como a las ampliaciones y modificaciones de las existentes que tengan como cometido la distribución a granel de los mismos:

- a) A otras instalaciones de almacenamiento.
- b) A instalaciones para suministro a vehículos.
- c) A instalaciones de almacenamiento para su consumo en la propia instalación.

Asimismo, se aplicará la presente ITC a: las instalaciones de almacenamiento y suministro de carburantes de aviación y a las instalaciones de almacenamiento y suministro de combustibles a barcos.



**Artículo 3.** *Definiciones usadas en esta instrucción.*

1. Aguas hidrocarburadas. Se entiende por aguas hidrocarburadas, aquéllas que no cumplan con las condiciones de vertido, de acuerdo con la legislación vigente al respecto.

En general, se consideran como susceptibles de estar hidrocarburadas las aguas en contacto con los productos, las de limpieza de los recipientes, cisternas y otras semejantes, así como las de lluvia y de protección contra incendios que, en su recorrido hacia el drenaje, puedan ponerse en contacto con elementos contaminantes.

2. Área de las instalaciones. Superficie delimitada por la proyección normal sobre un plano horizontal del perímetro de la instalación considerada.

3. Balsa separadora. Es el separador de aguas hidrocarburadas abierto.

4. Cargaderos:

1. Terrestres: son los lugares especialmente preparados para cargar y descargar camiones-cisterna y vagones-cisterna. Podrán tener incorporados los equipos de bombeo necesarios para las operaciones de transvase de producto.

2. Marítimos: son las instalaciones debidamente acondicionadas, en las que se realizan, a través de mangueras y/o tuberías, las operaciones de carga y descarga de productos petrolíferos a barcos.

5. Cubeto. Recipiente estanco cuya misión es retener los productos almacenados en caso de rotura del continente o del funcionamiento incorrecto del sistema de trasiego.

6. Emplazamiento peligroso. Es un espacio en el que una atmósfera explosiva está o puede estar presumiblemente presente en una cuantía tal como para requerir precauciones especiales en el diseño, construcción, instalación y/o utilización de materiales.

7. Estación de bombeo y transferencia. Es el conjunto de bombas para transferencia de líquidos petrolíferos que se encuentran reunidas en un recinto o a la intemperie, salvo las utilizadas para suministros de consumo de carburante y combustible de los vehículos, barcos o aeronaves. Queda comprendido también el conjunto de válvulas anejas que generalmente están formando una batería o cuadro.

8. Haz de tuberías. Se denominan así los tendidos de tuberías que discurren paralelas y comunican entre sí las diferentes partes de un parque de almacenamiento.

9. Inspección periódica. Toda inspección o prueba posterior a la puesta en servicio de los aparatos o equipos realizada por la Administración competente, el organismo de control o empresa autorizada.

10. Inspector propio. El personal técnico competente designado por el usuario, para la inspección de sus instalaciones de almacenamiento y manipulación de carburantes y combustibles.

11. Instalaciones auxiliares. Se consideran instalaciones auxiliares:

1. Las centrales de producción de vapor de agua.

2. Las subestaciones eléctricas.

3. Las estaciones de bombeo de agua contra incendios.

4. Los compresores de aire.

5. Las de preparación y manejo de combustible.

6. Las complementarias para el funcionamiento de los parques de almacenamiento, tales como laboratorios, drenajes.

12. Líneas de explotación. Son las tuberías de trasiego de llenado y de vaciado de tanques.

13. Recipiente. Toda cavidad con capacidad de almacenamiento o de retención de fluidos. A efectos de esta ITC, las tuberías, bombas, vasos de expansión, válvulas, no se consideran como recipientes.

14. Resistencia al fuego. Es la cualidad de un elemento constructivo que lo hace capaz de mantener durante cierto tiempo las condiciones de estanqueidad mecánica, estanqueidad a las llamas y humos, ausencia de emisiones de gases inflamables y aislamiento térmico cuando se le somete a la acción del fuego.

Esta cualidad se valora por el tiempo que el material mantiene las condiciones citadas expresado en minutos, y se expresa por las siglas RF seguidas de la expresión numérica de

tiempo. Su determinación se hará de acuerdo con las normas UNE 23.093, UNE 23.801 y UNE 23.802.

15. Revisión periódica. Toda revisión o prueba posterior a la puesta en servicio de los aparatos o equipos, realizadas por el inspector propio.

16. Separadores de aguas hidrocarburadas. Son las instalaciones en las que se separan los líquidos petrolíferos contenidos en las aguas hidrocarburadas.

17. Tanques atmosféricos de eje vertical. Son los recipientes diseñados para soportar una presión interna manométrica de hasta 15 kPa (0,15 kilogramos/centímetro cuadrado), medida en el techo del tanque.

Pueden ser de:

1. Techo fijo.
2. Techo flotante.
3. Techo fijo con pantalla flotante.

Debiendo ser construidos de acuerdo con la norma API 650 u otra norma admitida por la U.E.

A los efectos de seguridad se consideran tanques de techo flotante los de techo fijo y pantalla flotante, siempre que el techo fijo tenga suficiente ventilación.

18. Tanques o depósitos. Recipiente diseñado para soportar una presión interna manométrica entre 0 y 98 kPa (1 kg/cm<sup>2</sup>).

19. Uniones desmontables. Son aquellas uniones estancas que, por diseño, están concebidas para poder ejecutar las operaciones de conexión y desconexión fácilmente, manteniendo intacta su cualidad de uniones estancas.

20. Uniones fijas. Son aquellas uniones estancas en las que la operación de desconexión sólo puede realizarse por destrucción de las mismas, no manteniendo su cualidad de uniones estancas en un posterior conexión, salvo que se realicen de nuevo como si se tratara de su primera ejecución, reponiendo los materiales de la unión.

21. Venteo. Es el sistema diseñado para prevenir los efectos de las alteraciones bruscas de presión interna de un depósito o tanque de almacenamiento como consecuencia de las operaciones de transvase o de las variaciones de la temperatura ambiente.

22. Vías de comunicación públicas. Son las carreteras, caminos, calles y líneas de ferrocarril de circulación restringida o reglamentada.

23. Zona de almacenamiento. Es el conjunto de todo tipo de depósitos de almacenamiento de líquidos petrolíferos ubicados en un área que incluye los tanques propiamente dichos y sus cubetos de retención, las calles intermedias de circulación y separación, las tuberías de conexión y los sistemas de trasiego anejos.

24. Zonas de fuego abierto. Se consideran zonas de fuego abierto aquellas en las que, de forma esporádica o continuada, se producen llamas o chispas al aire libre, así como en las que existen superficies que pueden alcanzar temperaturas capaces de producir una ignición.

A título indicativo y no exhaustivo se consideran como zonas de fuego abierto:

Los hornos, calderas, forjas, gasógenos fijos o móviles y todo sistema de combustión en general.

Las instalaciones con motores de explosión o combustión interna utilizados en zonas de ambientes inflamables o explosivos, que no lleven protección antideflagrante.

Los emplazamientos y locales en los que está permitido encender fuego y fumar, por ejemplo: oficinas, comedores y otros lugares similares.

#### **Artículo 4. Área de las Instalaciones.**

Las instalaciones comprenden las áreas siguientes:

1. Cargaderos de buques cisterna o barcasas cisterna. Con la batería de válvulas y tuberías terminales, los brazos y dispositivos de trasiego en posición de reposo y la superficie del muelle de atraque o pantalán que se determine a efectos de medidas de seguridad.

2. Cargaderos de camiones y vagones-cisterna. Con los dispositivos de carga en posición normal de operación, más las cisternas de todos los vehículos supuestos cargando simultáneamente.

3. Centrales de vapor de agua. El borde de las calderas con los recuperadores, cuando están situadas a la intemperie, o el edificio que las albergue, incluidas las turbinas de generación de energía, si las hubiese y estuviesen anexas a las mismas.

4. Depósitos y tanques de almacenamiento. La proyección tomada desde la periferia de los depósitos, incluidas las válvulas, y sus arquetas de drenaje, cuando no tengan cubeto de retención. En los tanques de superficie con cubeto, desde el borde superior interior de éste.

5. Edificios. El área de proyección de las paredes exteriores.

6. Estación de bombeo. El área que incluye el conjunto de bombas con sus accionamientos y valvulería aneja, o el vallado mínimo que pudiera serle aplicable o el edificio que las contenga.

7. Separadores de aguas hidrocarburadas. El límite de los mismos, y, en su caso, el borde de las balsas a plena capacidad.

8. Subestaciones eléctricas y centros de transformación. El vallado que exista a su alrededor, a la distancia requerida por el Reglamento vigente de instalaciones eléctricas y/o el edificio que los albergue, si existiese.

#### **Artículo 5.** *Tipos de zonas.*

Todas las áreas de las instalaciones, bien sean interiores o exteriores, se deben clasificar en función del riesgo potencial de explosión a causa de la presencia de gases, vapores o nieblas inflamables mezcladas con el aire, estableciendo los grados de peligrosidad y la extensión de los emplazamientos peligrosos.

La clasificación de zonas se hará de acuerdo con lo establecido en la Norma UNE-EN 60.079(10) «Material eléctrico para atmósferas de gas explosivas. Parte 10: Clasificación de emplazamientos peligrosos».

#### **Artículo 6.** *Formas de almacenamiento.*

El almacenamiento se realizará en recipientes fijos, con las limitaciones que por cada caso o producto que almacenen se establezca, los recipientes se podrán instalar:

1. Sobre el nivel del terreno o de superficie.
2. Semienterrados.
3. Bajo el nivel del terreno, que pueden estar enterrados o no.

## CAPÍTULO II

### **Distancias de seguridad entre instalaciones superficie**

#### **Artículo 7.** *Distancias entre instalaciones y con el exterior.*

Las distancias mínimas entre los recipientes de almacenamiento y de los elementos exteriores a ellos, no podrán ser inferiores a los valores obtenidos por la aplicación del siguiente procedimiento:

a) En el cuadro I, obtener la distancia a considerar.

Las distancias se medirán sobre la proyección horizontal desde los límites de las áreas definidas en el artículo 4, excepto las que se refieren al punto 2 «Almacenamiento» del cuadro número I, en que las distancias se medirán desde el contorno de las proyecciones de los tanques.

b) En el cuadro II, obtener el posible coeficiente de reducción en base a la capacidad total de almacenaje y aplicarlo a la distancia en a).

c) Aplicar los criterios del cuadro III, a la distancia resultante en b).

Las distancias así obtenidas no podrán ser inferiores a dos metros, excepto las distancias entre instalaciones que puedan contener líquidos (recipientes, cargaderos y balsas separadoras) y los conceptos 5, 9 y 10 del cuadro I, que no podrán ser inferiores a:

§ 7 Reglamento de Instalaciones Petrolíferas

Subclase B<sub>1</sub>= 12 metros.

Subclase B<sub>2</sub>= 8 metros.

Clase C= 6 metros.

d) La variación de la capacidad total de almacenamiento, como consecuencia de nuevas ampliaciones, obliga a la reconsideración y posible modificación, de ser necesario, de distancias en las instalaciones existentes, salvo que el interesado justifique que no se origina un riesgo adicional grave, mediante certificación extendida por un organismo de control o técnico competente.

e) Se consideran instalaciones independientes a efectos del cuadro II, aquéllas en que sus recipientes disten entre sí más de la distancia correspondiente al concepto 5 del cuadro I.

f) En las instalaciones para suministro de combustible a las aeronaves, ubicadas dentro del recinto de los aeropuertos, se aplicarán los siguientes criterios:

1. Las vías de servicio del aeropuerto, adyacentes a las estaciones, se considerarán a efectos de distancias «vías interiores de libre circulación» y bastará con que transcurran por zonas no clasificadas.

2. En las instalaciones que tengan una capacidad de almacenaje inferior a 2.500 metros cúbicos, los valores de distancias que resulten de la aplicación de este artículo cuando sean superiores, pueden reducirse a los siguientes:

Entre la conexión más próxima de llenado o descarga de camiones cisterna y los depósitos y edificios de la instalación: 7,5 metros.

Entre los depósitos y edificios de la instalación: 12 metros.

Entre el vallado y otros elementos de la instalación: 7,5 metros.

3. La plena posesión de los terrenos a la que se refiere el punto 2 del artículo 8, se sustituirá por la concesión otorgada por el Ministerio de Fomento.

CUADRO I

*Distancias mínimas (en metros) entre límites de instalaciones fijas de superficie en almacenamientos con capacidad superior a 50.000 metros cúbicos*

Instalaciones	Distancias							
1. Estaciones de bombeo de líquidos petrolíferos.								
2. Almacenamiento 2.1 Clase B.	15	(2)						
	(1)							
2.2 Clase C.	15	(2)	(2)					
	(1)							
2.3 Clase D.	10	(2)	(2)					
	(1)							
3. Cargaderos 3.1 Clase B.	20	20	20	20				
	(4)	(3)	(3)	(3)				
3.2 Clases C y D.	15	20	20	20				
	(4)	(3)	(3)	(3)				
4. Balsas separadoras.	15	20	15	10	20	15		
	(5)							
5. Centrales de vapor.	20	30	30	30	20	20	30	
	(6)	(6)	(6)					
6. Edificios administrativos y sociales, laboratorios y talleres.	20	30	20	15	20	15	20	(7)
7. Estaciones de bombeo contra incendios.	20	30	30	10	30	25	20	20
8. Vallado del parque de almacenamiento.	15	20	15	10	20	15	20	(7)
	(8)							
9. Terrenos en los que pueden edificarse inmuebles habitados. Vías exteriores (9) (11).	20	30	25	20	40	30	20	(7)
	(10)	(10)						
10. Locales de pública concurrencia.	30	40	40	20	40	35	40	(7)
Instalaciones.	1	2.1	2.2	2.3	3.1	3.2	4	5

(1) Salvo las bombas para transferencia de productos susceptibles de ser almacenados en el mismo cubeto, en cuyo caso es suficiente que estén situados fuera del cubeto. (En

§ 7 Reglamento de Instalaciones Petrolíferas

casos excepcionales, por ejemplo, por reducción del riesgo, las bombas podrían situarse dentro del cubeto.)

(2) Según se especifica en el artículo 9. A las distancias establecidas en los cuadros IV y V, no se aplicarán los coeficientes de reducción por capacidad del cuadro II.

(3) Salvo los tanques auxiliares de alimentación o recepción directa del cargadero con capacidad inferior a 25 metros cúbicos, que pueden estar a distancias no inferiores a: Clase B = 10 metros, y clases C y D = 2 metros.

(4) Salvo las bombas de transferencia propias de esta instalación.

(5) Salvo las bombas integradas en la balsa separadora.

(6) Salvo los tanques de alimentación de las centrales de producción de vapor.

(7) Se tendrá en cuenta el Reglamento de Aparatos a Presión.

(8) Si el vallado es de obra de fábrica u hormigón, la distancia podría reducirse a 15 metros.

(9) El borde de la calzada o el carril de ferrocarril más próximo.

(10) Respecto a la vía de ferrocarril de la que se derive un apartadero para cargadero de vagones cisterna, esta distancia podría reducirse a 15 metros, con vallado de muro macizo situado a 12 metros del cargadero.

(11) Se podrá reducir un 20 por 100 si existe vallado de hormigón, ladrillo o muro de mampostería.

CUADRO II

*Coeficiente de reducción por capacidad*

Capacidad total de almacenamiento de la instalación en m <sup>3</sup>			Coeficiente para reducción de distancias
	Q ≥	50.000	1,00
50.000	> Q ≥	20.000	0,95
20.000	> Q ≥	10.000	0,90
10.000	> Q ≥	7.500	0,85
7.500	> Q ≥	5.000	0,80
5.000	> Q ≥	2.500	0,75
2.500	> Q ≥	1.000	0,70
1.000	> Q ≥	500	0,65
500	> Q ≥	250	0,60
250	> Q ≥	100	0,50
100	> Q ≥	50	0,40
50	> Q ≥	5	0,30
5	> Q ≥	0	0,20

Nota: No se computará a efectos de capacidad total de la instalación la que pueda existir en recipientes enterrados (ver plano número 1).

CUADRO III

*Reducciones de las distancias entre instalaciones fijas de superficie por protecciones adicionales a las obligatorias señaladas en el apartado de protección contra incendios de este capítulo*

Medidas o sistemas de protección adoptados		Coeficiente de reducción
Nivel	Cantidad	
0	-	1,00
1	1	0,75
1	2 o más	0,50
2	1 o más	0,50

Las distancias mínimas entre las instalaciones fijas de superficie pueden reducirse mediante la adopción de medidas y sistemas adicionales de protección contra incendios. Las

distancias susceptibles de reducción son las correspondientes al elemento de la instalación dotado de protección adicional respecto a otros que tengan o no protección adicional.

A efectos de reducciones se definen los niveles de protección siguientes:

Nivel 0. Protecciones obligatorias según el capítulo de protección contra incendios.

Nivel 1. Sistemas fijos de extinción de incendios de accionamiento manual y/o personal adiestrado, aplicados a las instalaciones que puedan ser dañadas por el fuego.

Pueden ser:

1. Muros cortafuegos RF-120 situados entre las instalaciones.
2. Sistemas fijos de agua pulverizada, aplicada mediante boquillas conectadas permanentemente a la red de incendios, con accionamiento situado a más de 10 metros de la instalación protegida y diseñados de acuerdo con las normas UNE 23.501 a UNE 23.507, ambas inclusive.
3. Sistemas fijos de espuma para la inundación o cubrición del elemento de instalación considerado, con accionamiento situado a más de 10 metros de la instalación protegida y diseñados de acuerdo con las normas UNE 23.521 a UNE 23.526, ambas inclusive.
4. Otros sistemas fijos de extinción de incendios de accionamiento manual (por ejemplo: polvo seco, CO<sub>2</sub>), especialmente adecuados al riesgo protegido y diseñados de acuerdo con las normas UNE correspondientes.
5. Brigada de lucha contra incendios propia (formada por personal especialmente adiestrado en la protección contra incendios mediante formación adecuada, periódica y demostrable), incluyendo los medios adecuados que deben determinarse especialmente, un plan de autoprotección y una coordinación adecuada con un servicio de bomberos.  
Es equivalente a lo anterior la localización de la planta en zona dedicada específicamente a este tipo de instalaciones (tales como áreas de inflamables o similares), y con una distancia mínima a zonas habitadas urbanas de 1.000 metros. Dicha zona deberá contar con buenos accesos por carretera, con un servicio de bomberos a menos de 10 kilómetros y menos de diez minutos, para el acceso de los mismos y con un sistema de aviso adecuado.  
Se valorará positivamente a estos efectos la existencia de un plan de ayuda mutua, en caso de emergencia, puesto en vigor entre entidades diferentes localizadas en las cercanías.
6. Sistemas de agua D.C.I. (red, reserva y medios de bombeo), con capacidad de reserva y caudales 1,5 veces la de diseño obligado.
7. Tener red de D.C.I. conforme a lo dispuesto en el apartado correspondiente a la protección contra incendios de este capítulo de esta ITC las instalaciones que no estén obligadas. Dicha red deberá ser capaz de aportar, como mínimo, un caudal de 24 m<sup>3</sup>/h de agua.
8. Tener medios para verter, de forma eficaz y rápida, espuma en el área de almacenamiento considerada, las instalaciones que no están obligada a ello. Se dispondrá de una capacidad de aplicación mínima de 11,4 m<sup>3</sup>/h durante, al menos, treinta minutos.
9. Disponer de hidrantes en número suficiente para que cada punto de la zona de riesgo esté cubierto por dos hidrantes, que, además, estén ubicados convenientemente para actuar de forma alternativa en caso de que el siniestro pueda afectar a uno de ellos.
10. Detectores automáticos fijos, con alarma, de mezclas explosivas (de forma directa o mediante la concentración), en la zona circundante a la instalación.
11. Otras de eficacia equivalente que puedan proponerse, de forma razonable y justificada, en los proyectos.

Nivel 2. Sistemas fijos de accionamiento automático aplicados a las instalaciones.

Pueden ser:

1. Sistemas fijos de inertización permanente mediante atmósfera de gas inerte en el interior de los recipientes de almacenamiento.
2. Los sistemas mencionados en los puntos 2, 3 y 4 del nivel 1 pero dotados de detección y accionamientos automáticos.
3. Las instalaciones que no estén obligadas, tener D.C.I. con bomba de presurización automática, abastecimiento exclusivo para este fin y para un mínimo de dos horas y media



con caudal mínimo de 60 m<sup>3</sup>/h y presiones mínimas indicadas en el apartado de protección contra incendios de este capítulo.

4. Doble reserva y capacidad de aplicación de espuma del que resulte por cálculo en la ITC.

5. Monitores fijos que protejan las áreas circundantes a la instalación considerada supuesto que se disponga del caudal de agua requerida para la alimentación de los mismos.

6. Para productos de la subclase B1: techo flotante en el depósito de almacenamiento y sistema fijo de espuma, de accionamiento manual.

La adopción de más de una medida o sistema de nivel 1 de distinta índole (por ejemplo: Muro cortafuegos, sistemas fijos o brigada de lucha contra incendios), equivale a la adopción de una medida o sistema del nivel 2.

Solamente se puede aplicar una (y una sola vez), de entre las reducciones que figuran en el cuadro III.

#### **Artículo 8.** *Límites exteriores de las instalaciones.*

##### **1. Vallado**

Todo parque de almacenamiento debe disponer de un cerramiento de 2,50 metros de altura mínima, rodeando el conjunto de sus instalaciones.

Las instalaciones que se encuentren separadas del recinto principal deberán disponer de su propio cerramiento.

Las instalaciones complementarias independientes del funcionamiento de la planta, tales como edificios administrativos y sociales, laboratorios, talleres, pueden quedar fuera del recinto vallado o formar parte del mismo.

Este cerramiento no debe obstaculizar la aireación y se podrá realizar con malla metálica. Debe construirse de forma que facilite toda intervención y evacuación en caso de necesidad, mediante accesos estratégicamente situados.

Si el vallado es de muro macizo, se tendrá en cuenta la salida de aguas pluviales que pudieran acumularse en sus puntos bajos y si esta salida es al exterior, se dispondrá con sifón de cierre hidráulico que, permitiendo la salida de aguas, impida el escape de gases de hidrocarburos más pesados que el aire, que eventualmente pudieran alcanzar dicha salida. Las puertas del parque de almacenamiento que se abren sobre vías exteriores, deben tener un ancho suficiente o una zona adecuada de giro para garantizar la entrada y salida de vehículos, en condiciones adecuadas de seguridad, y estarán debidamente señalizadas, a fin de facilitar la intervención o evacuación en caso de necesidad.

No será necesario el vallado de los cargaderos marítimo ni siquiera dentro de vallado del parque, salvo que la autoridad portuaria así lo exija o lo considere oportuno el autor del proyecto.

##### **2. Límites con otras propiedades y usos**

El cumplimiento de las distancias mínimas señaladas en los puntos 9 y 10 del cuadro número I, deberá estar asegurado mediante la plena posesión o la correspondiente concesión administrativa de los terrenos en que se encuentren.

#### **Artículo 9.** *Distancia entre recipientes.*

##### **1. Disposición y separación de tanques**

La distancia entre las paredes de los recipientes será la que figura en los cuadros IV y V, con la reducción aplicable del cuadro VI.

Para el cálculo de la separación entre tanques, se tomará siempre en consideración el diámetro D del tanque mayor o del que exija la mayor separación, según las normas que siguen:

Para los hidrocarburos de las categorías B y C, los tanques de eje vertical no deben estar dispuestos en más de dos filas; es preciso que cada tanque tenga adyacente una calle

§ 7 Reglamento de Instalaciones Petrolíferas

o vía de acceso que permita la libre intervención de los medios móviles de lucha contra incendios.

En los proyectos que se presenten a la aprobación del órgano competente de la correspondiente Comunidad Autónoma, se relacionarán aparte los diámetros de los tanques y la separación prevista entre cada dos tanques próximos, especificándose la clase de hidrocarburo B, C o D que contendrá y el tipo de tanque proyectado.

CUADRO IV

*Distancias entre paredes de tanques de superficie de eje vertical*

Tipo de tanque	Clase de producto	Diámetros		Observaciones
		D < 40 m	D > 40 m	
Techo fijo.	B	0,80 D	40 m	Mínimo 2,5 m
	C	0,30 D		Máximo 17,0 m
	D	0,25 D		Mínimo 2,0 m

Tipo de tanque	Clase de producto	Diámetros		Observaciones
		D < 50 m	D > 50 m	
Techo flotante.	B	0,5 D	25 m	Mínimo 2,5 m
	C	0,3 D		Máximo 17,0 m

Nota: los tanques de techo fijo con pantalla flotante se considerarán, a estos efectos, como si fuesen de techo flotante.

CUADRO V

*Distancias entre paredes de tanques de superficie de eje horizontal*

Clase de producto	Tipos de recipientes sobre los que se aplica la distancia		Distancia mínima (D = diámetro)
B	A recipientes con productos de clase B, C o D.	Mismo cubeto.	0,5 D (mín. 1,5 m) (nota)
		Cubeto diferente.	0,8 D (mín. 2 m) (nota)
C	A recipientes para productos de clase C o D.		0,2 D (mín. 0,5 m)
D	A recipientes para productos de clase D.		0,1 D (mín. 0,5 m)

Nota: el límite de distancia mínima podrá reducirse a 1 metro cuando la capacidad de los tanques sea inferior a 50 metros cúbicos.

Si el almacenamiento de los productos de las clases C y D, se efectúa a temperaturas superiores a las de su punto de inflamación, las distancias entre depósitos se mantendrán de acuerdo con lo preceptuado para los productos de la clase B.

**2. Reducción de distancias entre paredes de tanques**

CUADRO VI

*Reducciones de las distancias entre recipientes por protección adicional a las obligaciones del capítulo VIII contra incendios*

Medidas o sistemas de protección adoptados		Coeficiente de reducción
Nivel	Cantidad	
0	-	1,0
1	1	0,9

## § 7 Reglamento de Instalaciones Petrolíferas

1	2 o más	0,8
2	1	0,8
2	2 o más	0,7

Las distancias mínimas entre recipientes pueden reducirse mediante la adopción de medidas y sistemas adicionales de protección contra incendios.

Las distancias susceptibles de reducción son las correspondientes al recipiente con protección adicional con respecto a otro que tenga o no protección adicional.

A efectos de reducción se definen los niveles de protección los siguientes:

Nivel 0. Protección obligatoria según el capítulo VIII de protección contra incendios.

Nivel 1. Sistemas fijos de extinción de incendios de accionamiento manual y brigada de lucha contra incendios propia.

Pueden ser:

1. Muros cortafuegos RF-120 situados entre los recipientes.
2. Sistemas fijos de agua pulverizada aplicada sobre los recipientes mediante boquillas conectadas permanentemente a la red de incendio, con accionamiento desde el exterior del cubeto y diseñados conforme a las normas UNE 23.501 a UNE 23.507, ambas inclusive.
3. Sistemas fijos de espuma física instalados permanentemente, con accionamiento desde el exterior del cubeto y diseñados conforme a las normas UNE 23.521 a UNE 23.526, ambas inclusive.
4. Brigada de lucha contra incendios propia (formada por personal especialmente adiestrado en la protección contra incendios mediante la formación adecuada, periódica y demostrable), incluyendo medios adecuados, que deben determinarse específicamente, un plan de autoprotección y coordinación adecuada con un servicio de bomberos.

Es equivalente a la anterior la localización de la planta en una zona dedicada específicamente a este tipo de instalaciones (tal como inflamables), y con distancia mínima a zonas habitadas urbanas de 1.000 metros. Dicha zona deberá contar con buenos accesos por carretera y con servicio de bomberos a menos de 10 kilómetros y menos de diez minutos para el acceso de los bomberos con un sistema de aviso adecuado.

Se valorará positivamente a estos efectos la existencia de un plan de ayuda mutua en caso de emergencia, puesto en vigor entre entidades diferentes localizadas en las cercanías.

5. Sistema de agua de D.C.I. con capacidad de reserva y caudales 1,5 veces la de diseño obligado, como mínimo.

6. Tener red de D.C.I. de acuerdo con la tabla I del apartado contra incendios de este capítulo, las instalaciones que no estén obligadas a ello.

7. Tener medios para verter, de forma rápida y eficaz, espuma en el cubeto las instalaciones que no estén obligadas a ello.

Se dispondrá de una capacidad de aplicación mínima de 11,4 m<sup>3</sup>/h durante al menos treinta minutos.

8. Disponer de hidrantes en número suficiente para que cada punto de la zona de riesgo esté cubierto por dos hidrantes que, además, estén ubicados convenientemente para actuar de forma alternativa en caso de siniestro que pueda afectar a uno de ellos.

9. Detectores automáticos fijos, con alarma, de mezclas explosivas (de forma directa o mediante la concentración) en la zona circundante a los tanques.

10. Otras de eficacia equivalente que puedan proponerse, de forma razonada y justificada, en los proyectos.

Nivel 2. Sistemas fijos de accionamiento automático o brigada de lucha contra incendios propia.

Pueden ser:

1. Sistemas fijos de inertización permanente mediante atmósfera de gas inerte en el interior de los recipientes.
2. Los sistemas mencionados en los puntos 2 y 3 del nivel 1 pero dotados de detección y accionamiento automáticos.
3. Brigada propia y permanente de bomberos, dedicada exclusivamente a esta función.

§ 7 Reglamento de Instalaciones Petrolíferas

---

4. Para productos de la subclase B1: techo flotante para los depósitos de eje vertical y sistema fijo de espuma de accionamiento manual.

5. Las instalaciones que no estén obligadas, tener red D.C.I. con bomba de presurización automática, abastecimiento exclusivo para este fin y para un mínimo de una hora y media con caudal mínimo de 60 m<sup>3</sup>/h y presión de acuerdo al capítulo correspondiente.

6. Las paredes del depósito tengan una resistencia al fuego RF-60.

7. Doble caudal y doble sistema para inyección de espuma en los tanques del que resulte por cálculos según la ITC.

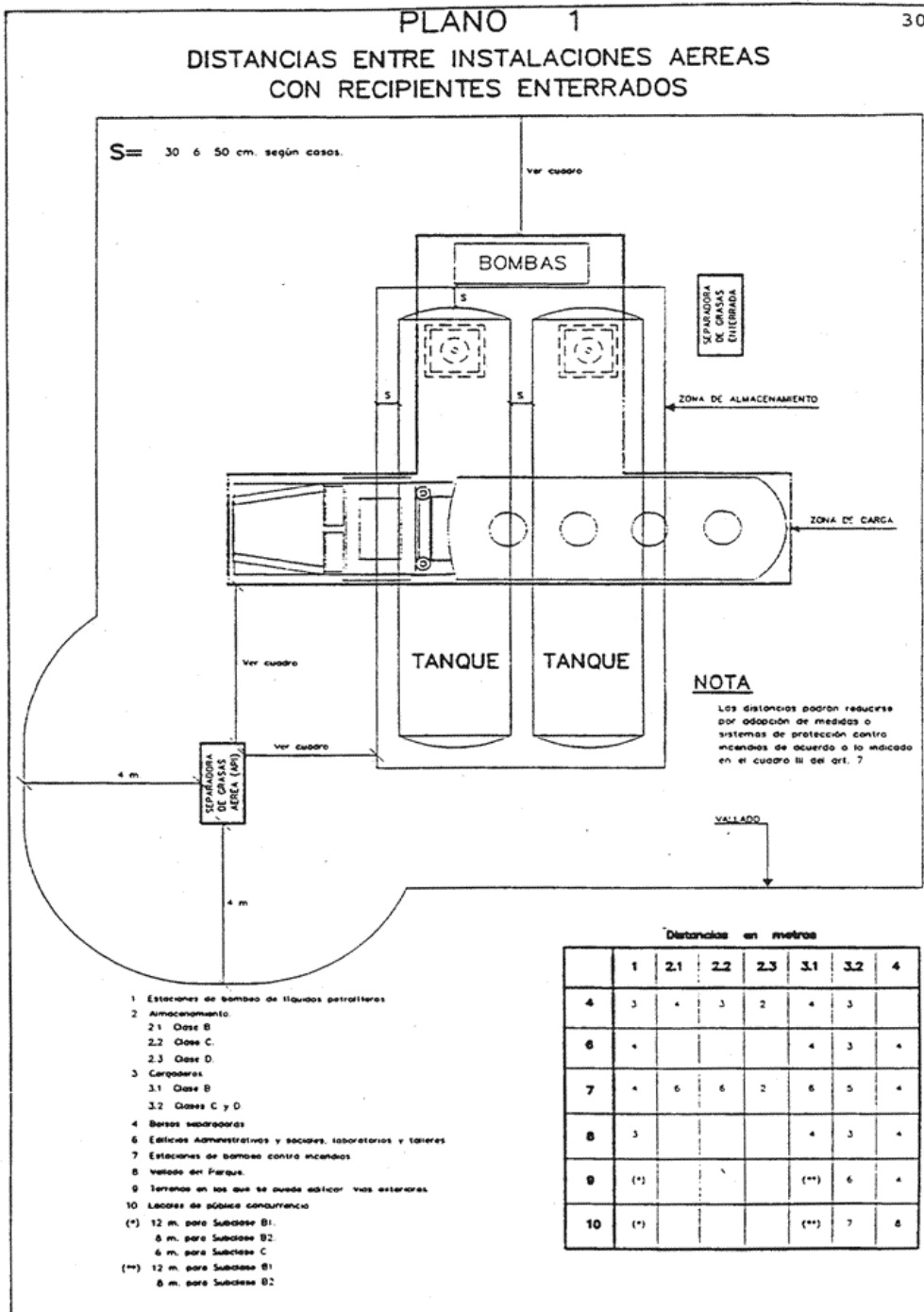
8. Doble caudal de vertido de espuma al cubeto del que resulte por cálculo según la ITC.

9. Doble reserva de espumógeno del que resulte por cálculo según la ITC. No es aplicable cuando se hayan adoptado las medidas 7 u 8 de este mismo grupo.

10. Otras de eficacia equivalente que puedan proponerse, de forma razonada, y justificada, en los proyectos.

La adopción de más de una medida o sistema de nivel 1, de distinta índole, equivale a la adopción de una medida de nivel 2.

Solamente se puede aplicar una y por una sola vez, de entre las reducciones que figuran en el cuadro VI.



CAPÍTULO III

Cargaderos

**Artículo 10. Cargaderos terrestres.**

1. Un cargadero puede tener varios puestos de carga o descarga de camiones cisterna o vagones cisterna de ferrocarril.

Su disposición será tal que cualquier derrame accidental fluya rápidamente hacia un sumidero, situado fuera de la proyección vertical del vehículo, el cual se conectará con la red de aguas hidrocarburadas o a un recipiente o balsa de recogidas, sin que afecte a otros

puestos de carga ni a otras instalaciones. Deberá evitarse que los productos derramados puedan alcanzar las redes de alcantarillado.

La carga de los depósitos enterrados podrá realizarse directamente en su conexión situada en la arqueta de la boca de hombre, o bien, en bocas de carga desplazadas agrupadas, utilizando arquetas antiderrame y situadas fuera de área delimitada por la zona de depósitos.

En este caso puede existir solape entre las zonas de almacenamiento y de carga/descarga quedando en este caso exentas del cumplimiento, entre ellas, de las distancias señaladas en el cuadro I.

2. Los cargaderos de camiones se situarán de forma que los camiones que a ellos se dirijan o de ellos procedan, puedan hacerlo por caminos de libre circulación.

La carga y descarga de camiones cisterna cuando se trate de productos de clase B, deberá realizarse con el motor del camión parado.

Los camiones cisterna se dispondrán en el cargadero de forma que puedan efectuar su salida sin necesidad de maniobra. Los accesos serán amplios y bien señalizados.

Los medios de transporte estacionados a la espera, deberán situarse de modo que no obstaculicen la salida de los que estén cargando o descargando, ni la circulación de los medios de defensa contra incendios.

3. Las vías de los cargaderos de vagones cisterna, no deben destinarse al tráfico ferroviario general, ni tendrán instalado tendido eléctrico de tracción. Las vías no tendrán pendiente a la zona de carga y descarga.

El movimiento de los vagones cisterna se hará por locomotoras diésel provistas de rejillas cortafuegos en el escape de gases calientes o por medio de cabrestantes. Por las vías del cargadero estará prohibido el paso de locomotoras de vapor.

Los vagones que se encuentren cargando o descargando, estarán frenados con calzos, cuñas o sistemas similares.

La instalación dispondrá de los medios y procedimientos adecuados para impedir que otros vagones o las locomotoras en maniobras, puedan chocar contra los vagones cisterna que estén en operación en el cargadero.

4. La estructura del puesto de carga, las tuberías y el tubo sumergido, si la carga se hace por arriba, deberán estar interconectados eléctricamente entre sí y a una puesta a tierra mediante un conductor permanente. Si el cargadero es de vagones-cisterna, además de todo ello, estará unido eléctricamente a las vías del ferrocarril. De existir varias tomas de tierra, estarán todas interconectadas formando una red.

Junto a cada puesto de carga o descarga, existirá un conductor flexible permanentemente conectado por un extremo a la citada red de tierra y por otro a una pieza de conexión de longitud suficiente para conectar la masa de la cisterna del camión o del vagón correspondiente con anterioridad y durante las operaciones de carga y descarga. Para los productos de la clase B deberá existir además un enclavamiento o dispositivo de alarma óptica o acústica que garantice la adecuada conexión a tierra.

Para evitar el efecto de las corrientes parásitas, se tomarán disposiciones especiales, tales como la colocación de juntas aislantes entre las vías del cargadero y las de la red viaria.

5. El llenado de las cisternas podrá hacerse por la parte baja o por el domo. Si el llenado se hace por el domo, el brazo de carga debe ir provisto de un tubo buzo que puede ser de acero o de material no férreo, cuyo extremo será de metal blando que no produzca chispas en el acero de la cisterna. En cualquier caso la extremidad del tubo se hará conductora y estará conectada eléctricamente a la tubería fija de carga.

El tubo deberá tener una longitud suficiente para alcanzar el fondo de la cisterna y estará construido de manera que se limite su posibilidad de elevación en el curso de la operación de llenado.

La boquilla deberá tener una forma que evite salpicaduras.

No será necesario el tubo buzo para productos de la clase B<sub>1</sub> con punto de inflamación inferior a 21°C y presión de vapor superior a 31 kPa, si la carga se efectúa con acoplamiento hermético del brazo de carga a la boca de la cisterna y con una velocidad de entrada del producto no superior a 1 m/s en los primeros momentos.



## § 7 Reglamento de Instalaciones Petrolíferas

El equipo de trasiego si fuese único, así como todo el sistema mecánico de tuberías, contará con los dispositivos adecuados para evitar contaminaciones, cuando manejen distintas clases de productos o productos con distinto tratamiento fiscal.

6. Las mangueras flexibles que se utilicen en las operaciones de carga, serán revisadas periódicamente, al menos, cada año, para comprobación de su estado, dejando constancia escrita de las revisiones efectuadas.

Las rótulas de las tuberías articuladas serán mantenidas en correcto estado de funcionamiento, de modo que mantengan su estanqueidad en cualquier circunstancia y no sufran agarrotamientos que puedan ocasionar la rotura del brazo durante las operaciones de transvase de productos.

**Artículo 11. Cargaderos marítimos.**

1. No será de aplicación este artículo para los equipos de trasiego y suministro de producto para consumo de embarcaciones.

2. La conexión entre las válvulas del barco y las tuberías de transporte de líquidos petrolíferos se establecerá mediante mangueras o tuberías articuladas.

Las mangueras podrán estar soportadas por estructuras o mástiles o simplemente apoyadas en el suelo e izadas por los propios medios del barco. En el extremo de tierra, se conectarán a las tuberías de líquidos petrolíferos.

Las tuberías o brazos articulados, estarán soportados por una estructura metálica y las articulaciones serán totalmente herméticas.

Si el movimiento de las tuberías o brazos articulados es automático o semiautomático, los mandos de funcionamiento para acercar o retirar los extremos de los mismos a las válvulas del buque estarán situados en lugar apropiado para vigilar toda la operación de conexión.

Las conexiones entre barco y mangueras, tuberías o brazos articulados deberán quedar con total libertad de movimientos para poder seguir al buque en sus desplazamientos normales durante la carga o descarga, sin ofrecer más resistencia que la propia de las articulaciones.

3. Las tuberías de carga del cargadero deben ser eléctricamente continuas y conectadas a tierra.

Las tuberías de carga del barco deben ser, asimismo, eléctricamente continuas y conectadas a masa.

El barco y el cargadero no deben presentar continuidad eléctrica a través de las tuberías, pudiendo conseguirse esto mediante una brida aislante colocada lo más cerca posible del extremo de conexión o por una manguera con discontinuidad eléctrica, que deberá estar correctamente identificada.

Las mangueras conectadas al sistema de tierra o buque, deberán estar conectadas eléctricamente a tierra o buque.

4. Las instalaciones de carga o descarga de buques tanque o barcasas, se montarán de modo que en cualquier momento se pueda detener el trasiego de líquidos petrolíferos en las condiciones de operación, para lo cual se establecerá una comunicación permanente adecuada, con el lugar y personas que controlen la operación.

Se tomarán las previsiones necesarias para que un cierre eventual brusco de válvulas, no pueda provocar la rotura de tuberías, mangueras o sus uniones.

5. Las mangueras flexibles que se utilicen en las operaciones de carga y descarga de líquidos petrolíferos de los buques tanque y barcasas, serán revisadas periódicamente para comprobación de su estado y, al menos, cada año sufrirán una prueba de presión y de deformación para asegurarse de la permanencia de sus características originales, dejando constancia escrita.

Las rótulas de las tuberías articuladas serán mantenidas en correcto estado de funcionamiento, de modo que mantengan su estanqueidad a la presión de trabajo y menores y no sufran agarrotamientos que puedan ocasionar la rotura del brazo durante los movimientos del buque.

6. Cuando el cargadero sea accesible al tráfico, éste estará ordenado de forma que permita el libre acceso a los equipos móviles para la extinción de incendios.

## CAPÍTULO IV

**Normas de construcción y explotación para parques de almacenamiento con tanques atmosféricos de eje vertical****Artículo 12.** *Ordenación de los parques de almacenamiento.*

La ordenación general de los parques de almacenamiento se dispondrá de modo que las instalaciones de sus servicios de seguridad, estén en zonas seguras en previsión de siniestros. Especialmente se tendrá en cuenta que un posible siniestro no alcance a ellas ni a los medios generales de lucha contra incendios, con objeto de no limitar la acción de tales servicios.

Especial cuidado deberá ponerse en esta ordenación en cuanto a la dirección de los vientos dominantes, con el fin de evitar la propagación de nubes de gases combustibles accidentales hacia zonas habitadas y de fuegos no protegidos.

**Artículo 13.** *Vías de circulación.*

1. Los caminos interiores de un parque de almacenamiento, se clasifican en:

1.1 Caminos de libre circulación: tendrán un ancho mínimo de 6 metros y estarán contruidos en zonas no clasificadas, según norma UNE-EN 60.079(10).

1.2 Caminos de circulación restringida o reglamentada: serán los restantes, que deberán tener un ancho mínimo de 4 metros y estar señalizados, y si fuese necesario, se cerrarán mediante postes o barreras.

2. Los caminos interiores se ajustarán en su construcción general a las siguientes normas:

a) El trazado de las calles será tal que el perfil adoptado permita discurrir las aguas normalmente hacia los sumideros o sistemas de drenaje previstos al efecto.

b) El radio de las curvas de unión de las calles, debe permitir una fácil circulación a los vehículos.

c) El cruce de los haces de tuberías aéreas sobre las calles se señalizará indicando el gálibo.

d) Las tuberías y cables eléctricos que atraviesen calles mediante galerías o conductos enterrados, lo harán a una profundidad adecuada y de acuerdo con las reglamentaciones específicas que les afecten.

e) Las vías férreas interiores y su unión a la red general de ferrocarriles se construirán conforme a las reglamentaciones y normas de RENFE y a otras que puedan efectarles.

3. Las exigencias mencionadas anteriormente podrán ser reducidas, en instalaciones portuarias y aeroportuarias, cuando las condiciones de estos emplazamientos no permitan cumplirlas.

**Artículo 14.** *Instalaciones.*

1. Redes de vapor. Las redes de vapor de agua estarán eficazmente protegidas contra la posible entrada de líquidos petrolíferos.

2. Estructuras metálicas. Estarán constituidas por elementos de tubo de acero o perfil estructural de acero laminado, unidos por roblones, tornillos o soldadura, y estarán protegidos contra la corrosión y el ambiente específico que las rodee.

3. Soportes de los haces de tuberías elevadas. Los soportes, asegurarán una altura libre mínima de 2,20 metros en las zonas reservadas a pasos de personal, y de 4,50 metros en los pasos reservados a vehículos.

4. Diversos. Se dedicará especial atención a los puntos débiles de la instalación, tales como cierres de bombas, juntas de bridas, prensas de válvulas. El material de que estén fabricados, será el adecuado a los hidrocarburos con que tenga contacto para las condiciones extremas de presión y temperatura.

**Artículo 15.** *Tuberías y centros de trasiego de líquidos petrolíferos.*

1. Las tuberías para la conducción de hidrocarburos, serán de acero en tramos de la mayor longitud posible, unidos por soldadura o mediante bridas, las cuales se limitarán a lo estrictamente necesario, para reducir las posibilidades de fugas. Se admitirán otros materiales adecuados al producto a transportar, siempre que se ajusten a las especificaciones de las normas de reconocido prestigio internacional, aceptadas por el Ministerio de Industria y Energía, en tanto no existan normas nacionales.

El cálculo de las tuberías y de los elementos accesorios, se hará teniendo en cuenta las características físico-químicas de los productos que transporten y las temperaturas y presiones máximas que hayan de soportar.

2. Las tuberías para transporte y trasiego de líquidos petrolíferos, se montarán en haces paralelos, dejando entre ellas una distancia proporcional a su diámetro tal, que anule la posible influencia mutua entre ellas. Se estudiarán y preverán los movimientos por dilatación y contracción térmicas de las tuberías, las cuales se dispondrán de modo que tales movimientos sean absorbidos por su configuración, por los cambios de dirección y por la selección de los puntos de anclaje. Donde sea preciso, se instalarán curvas de dilatación, evitándose, en lo posible, las juntas de expansión.

3. Los haces de tuberías pueden ser aéreos, apoyados sobre soportes en el suelo, enterrados o alojados en fosos.

a) Los haces de tuberías aéreas se apoyarán sobre pilares o pórticos construidos con hormigón armado o con perfiles estructurales de acero laminado, unidos por soldadura, tornillos o roblones.

b) Las tuberías apoyadas en durmientes sobre el terreno, se mantendrán limpias de maleza, de modo que haya siempre espacio libre entre ellas y el suelo.

Asimismo, se dejará una zona de 1 metro a ambos lados del haz de tuberías, exenta de maleza y materias combustibles, para evitar que un posible incendio de éstas, afecte a las tuberías.

c) Las tuberías enterradas se tenderán de forma que la profundidad entre la generatriz superior de los tubos y la superficie del suelo, sea, al menos, 60 centímetros y en cualquier caso, la suficiente para proteger la canalización de los esfuerzos mecánicos exteriores a que se encuentren sometidas, teniendo en cuenta la constitución del suelo y las protecciones adicionales utilizadas. Cuando la zanja se excave en el suelo rocoso, se hará un lecho de material blando, no corrosivo, para que no se dañen los tubos o su revestimiento.

Las tuberías de acero enterradas, serán protegidas contra la corrosión galvánica o contra la humedad del terreno, mediante revestimientos y, en su caso, protección catódica.

Cuando una tubería o haz de ellas atraviesa un manto acuífero bajo el nivel freático, se tomarán todas las precauciones necesarias para que no se modifiquen las condiciones exigidas para la seguridad de las tuberías y se sujetarán éstas convenientemente, para evitar su desplazamiento en cualquier sentido.

4. En el tendido de los haces de tuberías de líquidos petrolíferos, en las proximidades o cruces de líneas eléctricas de alta tensión, líneas de telégrafos, ferrocarriles, carreteras o análogas, deberán adoptarse las precauciones suplementarias adecuadas, a juicio del órgano competente de la correspondiente Comunidad Autónoma, procurando que se puedan tender, reparar o sustituir las tuberías sin interrumpir el otro servicio, y reduciendo al mínimo los riesgos que puedan existir en tales operaciones.

5. Se prohíbe la utilización durante más de un mes de mangueras flexibles en donde sea posible montar tuberías.

Se excluyen de esta prohibición los dispositivos de carga y descarga.

La longitud de las mangueras utilizadas en estos casos, será la más corta posible.

6. Las bombas de trasiego de líquidos petrolíferos deberán encontrarse reunidas formando un conjunto específico junto con el cuadro de válvulas de distribución, a todo lo cual se ha definido como estación de bombeo. El suelo de la estación de bombeo dispondrá de un drenaje adecuado, para eliminar eventuales derrames de productos.

Cuando por exigencias técnicas del producto y de la instalación, no sea posible lo indicado en el párrafo anterior, se tomarán disposiciones complementarias que faciliten la mayor seguridad posible de la instalación y de los trabajadores.

Cuando las bombas de trasiego de líquidos petrolíferos se encuentren en el interior de locales, éstos deberán disponer de ventilación adecuada y suficiente para evitar la acumulación de vapores de líquidos petrolíferos.

Rodeando cada bomba, habrá un canalillo y bajo el cuadro de distribución de válvulas, un pequeño cubeto, los cuales servirán para recoger el producto eventualmente derramado y enviarlo a los separadores de aguas hidrocarburadas.

**Artículo 16.** *Tipos de almacenamiento.*

El almacenamiento de líquidos petrolíferos se realizará en depósitos o tanques, que podrán ser de superficie o subterráneos.

En general, los tanques de almacenamiento se dispondrán en parques, procurando reunir los que contengan hidrocarburos de la misma clase.

Se excluirán de dichos parques todo otro tipo de servicios, salvo las estaciones de bombeo para trasiego de los productos en ellos almacenados y los de mezcla y adición de productos auxiliares.

Alrededor de los tanques de superficie se dispondrán cubetos de retención para la recogida de posibles derrames en operaciones de llenado o vaciado y en caso de rotura del tanque, según se especifica en el artículo 19.

**Artículo 17.** *Capacidad de tanques.*

Se entiende por:

1. Capacidad nominal: la que figura en planos o documentos que definen el tanque, representándose por la capacidad geométrica aproximada a metros cúbicos enteros.

2. Capacidad geométrica: la que resulta de calcular el volumen geométrico del tanque, tomando sus dimensiones reales de construcción.

3. Capacidad útil: la que se usa en la práctica al realizar las operaciones de llenado o vaciado del tanque. Es menor que la geométrica, a causa de la altura de la boca de extracción o de otros condicionantes para evitar toma de residuos, cavitación de bombas o rebose de producto.

4. Capacidad calibrada: la que resulta de la aplicación de las tablas de aforo del tanque, calculadas relacionando el volumen real con la altura del nivel del líquido contenido.

Las consideraciones de capacidades de tanques y cubetos y las distancias de seguridad que se indican en estas normas, se refieren siempre a la capacidad nominal, en tanto no se especifique otra cosa.

**Artículo 18.** *Tanques para almacenamiento de hidrocarburos líquidos a presión atmosférica de eje vertical.*

**1. Normas de diseño**

Los tanques a presión atmosférica serán proyectados de tal forma que, en caso de sobrepresión accidental, no se produzca rotura por debajo del nivel máximo de utilización.

Los tanques se calcularán teniendo en cuenta las condiciones siguientes:

Llenos de agua y llenos del producto a almacenar.

Presión y depresión de servicio definidas por el usuario.

Sobrecarga uniforme de 12 gramos/centímetro cuadrado aplicada sobre el techo, para los tanques de techo fijo y que equivale a una carga de nieve de 60 kilogramos/metro cuadrado y en vacío de 63 milímetros de columna de agua.

Efecto de empuje del viento, de acuerdo con la Norma Básica de la Edificación NBE-AE/88 «Acciones en la edificación», aprobada por Real Decreto 1370/1988, de 11 de noviembre, que modifica parcialmente la Norma MV-101/1962 «Acciones en la edificación», aprobada por Decreto 195/1963, de 17 de enero. Efecto de torbellino del viento en lo que concierne a los tanques de techo flotante.

Acciones sísmicas de acuerdo con lo especificado en las normas sismorresistentes PDS (1974), parte A.

Reacción del suelo, presión de las capas acuíferas.

En los tanques destinados a contener productos corrosivos, se preverá un sobreespesor por corrosión, en consonancia con las propiedades del producto y características del material destinado a su construcción o, alternativamente, un tratamiento anticorrosivo adecuado.

La tensión de trabajo admisible para las chapas metálicas y elementos estructurales, estará de acuerdo con el procedimiento de diseño utilizado, el que, en cualquier caso, deberá corresponder a códigos o normas de reconocida solvencia internacional.

## 2. Equipo

El material de los accesorios y equipo de los tanques debe tener características mecánicas, al menos, iguales a las del propio tanque, y debe proyectarse y montarse de tal modo, que no exista riesgo de estar sometido a tensiones anormales en caso de dilatación o asentamiento del suelo.

No obstante, los accesorios situados sobre el techo, podrán ser de materiales ligeros, siempre que no estén sometidos a esfuerzos que exijan el requisito del párrafo anterior.

Las válvulas acopladas a los tanques de líquidos petrolíferos, serán de acero e irán conectadas mediante tubuladuras soldadas directamente al tanque.

Las tubuladuras o conexiones entre el tanque y sus válvulas, serán rígidas y su diseño corresponderá a las normas utilizadas para el tanque.

El cuerpo inferior del tanque, no llevará más aberturas que las correspondientes a las bocas de inspección, limpieza, conexiones para agitadores y las de entrada y salida de productos, purga y drenaje y, si se requiere, para la línea de calentamiento. En su cubierta irán instalados los venteos abiertos en número y con sección suficientes para equilibrar la depresión producida por la aspiración o impulsión del fluido que lo contenga al bombearse éste y las bocas de inspección, sondeo y niveles, así como los dispositivos de drenaje en caso de techo flotante.

Cuando los tanques sean de techo flotante tipo pontón, cada compartimento tendrá una boca de inspección con cierre adecuado.

Los techos flotantes dispondrán, si se requiere, de una chapa en forma de barrera para retención de la espuma para extinción de incendios sobre el sello del techo.

## 3. Pruebas

Los tanques de almacenamiento de líquidos petrolíferos, a los que afecta este artículo serán sometidos a prueba hidrostática, llenos de agua a la temperatura ambiente. La prueba se mantendrá durante el tiempo necesario para examinar el tanque y observar si existen fugas o se producen deformaciones o asentamientos del terreno que puedan suponer un riesgo en su utilización.

Esta prueba será certificada por un organismo de control autorizado.

### **Artículo 19. Cubetos de retención.**

Los tanques de superficie para almacenamiento de líquidos petrolíferos, deberán disponer de un cubeto de retención.

Un grupo de tanques dentro de un mismo cubeto, podrá contener líquidos de la misma clase o subclase, para el que fueron proyectados o de otra clase de riesgo inferior.

Los tanques que contengan productos de las clases B, C y D, se podrán incluir en un mismo cubeto, siempre que las distancias entre las paredes de los mismos, cumplan lo establecido en el artículo 9.

### **1. Capacidad de un cubeto**

La capacidad de un cubeto es el volumen máximo de líquido que puede contener.

Cuando un cubeto contiene un solo tanque, su capacidad se mide considerando que tal tanque no existe, es decir, será el volumen del líquido que pueda quedar retenido dentro del cubeto incluyendo el del tanque hasta el nivel del líquido en el cubeto.

Cuando un cubeto contenga dos o más tanques, su capacidad se establece:

a) Referido al tanque mayor. Considerando que no existe éste, pero sí los demás, es decir, descontando del volumen total del cubeto vacío, el volumen de la parte de cada tanque que quedaría sumergida bajo el nivel del líquido, excepto el del mayor.

b) Referido a la capacidad global de los tanques: el volumen total del cubeto, considerando que no existe ningún recipiente en su interior.

c) Hidrocarburos de las clases B o C.

Cuando un cubeto contiene un solo tanque, su capacidad útil será igual al 100 por 100 de la capacidad del tanque.

Cuando varios tanques se agrupan en un mismo cubeto, la capacidad de éste será, al menos, igual al mayor de los dos valores siguientes:

100 por 100 de la capacidad del tanque mayor.

30 por 100 de la capacidad global de los tanques en él contenidos.

Cuando un cubeto contiene dos tanques o más, la capacidad total de almacenamiento por cubeto no sobrepasará los 200.000 metros cúbicos.

Los cubetos que contengan varios tanques, deben estar compartimentados con diques de tierra o muretes de 0,70 metros de altura, de manera que cada compartimento no contenga más de un solo tanque de una capacidad igual o superior a 20.000 metros cúbicos, o un cierto número de tanques de capacidad global inferior o igual a 20.000 metros cúbicos.

Las paredes de los cubetos que contengan uno o varios tanques, deberán tener una altura mínima, medida desde el interior del cubeto, de un metro.

d) Hidrocarburos de clase D.

La capacidad global de los tanques contenidos en un mismo cubeto no está limitada.

## **2. Cubetos sobre terreno en pendiente**

Cuando el terreno sobre el cual se establecen los cubetos tiene pendiente, las reglas relativas a las alturas mínimas de los muros o diques, no son aplicables a las partes del cubeto situadas del lado más elevado del terreno.

Cuando la pendiente obligue a prever en la parte baja del terreno diques cuya altura puede constituir un obstáculo, en caso de intervención, los accesos se situarán del lado en que la altura de los diques es menor.

Las restantes reglas generales se aplican, igualmente, a los cubetos en pendiente.

## **3. Construcción y disposición de los cubetos**

a) La altura de los muretes, referida al nivel exterior de las vías de acceso al cubeto, no deberá sobrepasar los tres metros en la mitad de la periferia del cubeto o en la totalidad de la parte del cubeto adyacente a vías de comunicación, si esta última fuese menor que la anterior.

b) Los cubetos deben estar rodeados, al menos, en una cuarta parte de su periferia por vías que deberán tener una anchura de cuatro metros como mínimo y una altura libre de cuatro metros y medio, con las excepciones que se indican en el artículo 13, apartado 3.

c) Para evitar roturas, en particular en caso de incendio, las paredes de los cubetos estarán constituidas por diques de tierra o muros de material no combustible y resistente a la presión de los hidrocarburos eventualmente derramados. Las paredes de las esquinas deberán estar reforzadas.

d) La distancia horizontal entre la pared de los tanques y el arranque interior del muro en el fondo del cubeto, será como mínimo, 4 metros si el murete es de pendiente inferior a 45° y 3 metros si la pendiente es superior.

e) Los cubetos deberán estar provistos de drenajes de aguas sin contaminar.

Los drenajes de aguas sin contaminar, consistirán en una tubería de 20 centímetros de diámetro mínimo, que atraviese el murete del cubeto en el punto más bajo del mismo, provista de una válvula en la parte exterior del cubeto que estará normalmente cerrada y que permitirá la evacuación de las aguas de lluvia y las de refrigeración de los tanques a la red de aguas limpias.



## § 7 Reglamento de Instalaciones Petrolíferas

f) Las tuberías que no estén enterradas, no deben atravesar más cubeto que el del tanque o los tanques a los cuales estén conectadas. Deben salir del cubeto lo más directamente posible.

El paso de las tuberías a través de las paredes de los cubetos, deberá hacerse de forma que la estanqueidad quede asegurada mediante dispositivos de material incombustible. El paso a través de los muros de hormigón debe permitir la libre dilatación de las tuberías.

g) Las bombas para trasiego deben estar situadas al exterior de los cubetos de retención.

h) Se prohíbe, en el interior de los cubetos, el empleo permanente de mangueras flexibles. Su utilización se limitará a operaciones excepcionales de corta duración.

**Artículo 20. Redes de drenaje.**

a) Las redes de drenaje se diseñarán para proporcionar una adecuada evacuación de aguas hidrocarburadas, de lluvia y del servicio contra incendios.

Los materiales de las conducciones y accesorios serán adecuados para resistir el posible ataque químico de los productos que deban transportar.

El diámetro mínimo de las tuberías subterráneas, será 100 milímetros y la profundidad mínima de enterramiento, sin protección mecánica, debe ser 600 milímetros medidos desde la generatriz superior de la tubería de drenaje hasta el nivel del terreno.

En los cruces de calles o zonas donde circulen vehículos pesados, las tuberías de drenaje se situarán a mayor profundidad o se protegerán adecuadamente para evitar su posible rotura. La protección de estas tuberías podrá realizarse por manguitos.

Las redes de drenaje permitirán separar, por una parte, las aguas hidrocarburadas o susceptibles de serlo, las cuales deben sufrir un tratamiento de depuración y, por otra parte, las aguas no contaminadas.

b) La entrada de aguas hidrocarburadas en las redes de drenaje se efectuará a través de sumideros. Las redes de drenaje de aguas hidrocarburadas deberán disponer de sifones para evitar la salida de gases y verterán a las instalaciones de depuración señaladas en el artículo 21 de esta ITC.

Las aguas hidrocarburadas se conducirán por medio de los drenajes a las instalaciones separadoras. La red se proyectará de forma que a caudal normal, la circulación por gravedad no llene plenamente la sección transversal de los conductos.

c) Las redes de agua no contaminadas deberán poder aislarse de su punto de vertido normal y conectarse bien a un estanque de reserva, bien a una instalación de depuración cuando estas aguas puedan estar accidentalmente hidrocarburadas.

d) Los drenajes deben construirse de manera que no se produzcan filtraciones al suelo y su diseño debe permitir una limpieza fácil de depósitos y sedimentos.

e) La red deberá ser accesible para su limpieza mediante arquetas, espaciadas, como máximo, cada 100 metros, para permitir la limpieza de la línea. En todos los cambios de dirección y conexiones con ángulos mayores de 45° existirán arquetas.

Todas ellas tendrán cierre hidráulico por salida a nivel superior que la entrada para evitar la posible propagación de fuego y poseerán tubos de ventilación que descargarán como mínimo a tres metros por encima de la superficie, evitando interfieran con instalaciones o pasos de circulación.

Se preverán puntos de limpieza en la cabeza de todos los ramales de la red para facilitar la misma.

f) Los drenajes abiertos de productos petrolíferos de los tanques situados en el interior de cubetos, irán conectados a la red de drenaje de aguas hidrocarburadas y deberán disponer de válvulas de bloqueo exteriores al cubeto.

**Artículo 21. Depuración de aguas hidrocarburadas.**

Las aguas hidrocarburadas deberán ser depuradas antes de su vertido en el medio natural y tendrán que satisfacer las prescripciones reglamentarias en vigor al respecto.

Se adoptarán, entre otras, las siguientes medidas:

a) Instalación de separadores, calculados de manera que la velocidad de paso del efluente, permita una separación eficaz del agua y de los hidrocarburos o que por cualesquiera otros dispositivos equivalentes, separen los productos no miscibles.

b) Instalaciones de depuración química y biológica de las corrientes líquidas que lo precisen.

## CAPÍTULO V

### **Normas de construcción y explotación de parques de almacenamiento con tanques de eje horizontal**

#### **Artículo 22. Depósitos.**

Los depósitos se diseñarán y construirán conforme a las correspondiente normas UNE-EN 976(1), UNE 53.432, UNE 53.496 Experimental, UNE 62.350, UNE 62.351 y UNE 62.352.

En ausencia de normas para el cálculo se justificará, como mínimo, lo siguiente:

a) Resistencia del material utilizado. Para el cálculo se usará un valor menor o igual al 40 por 100 de resistencia a la rotura y al 80 por 100 del límite elástico.

b) Resistencia mecánica del depósito lleno de agua.

c) Presión y depresión en carga y descarga.

d) Presión máxima a la que puede estar sometido por las acciones exteriores.

e) Medidas suplementarias por condiciones de corrosión interior o exterior.

f) Idoneidad entre el material del depósito y el líquido a contener.

Los depósitos se podrán construir de chapa de acero, acero inoxidable, aluminio, polietileno de alta densidad, plástico reforzado con fibra de vidrio u otros materiales, siempre que se garantice la estanqueidad y el material sea adecuado al producto petrolífero que vaya a contener.

Asimismo, se podrán construir depósitos de doble pared, cuyas paredes podrán ser del mismo o distinto material, dotados con dispositivo de detección de fugas.

Los depósitos destinados a almacenar combustible para aeronaves deberán llevar en su parte inferior un pocillo de decantación para recoger el agua y sedimentos, el cual dispondrá de purga para facilitar su eliminación. Dichos elementos solamente serán admitidos cuando estén realizados por el fabricante del depósito y se le hayan sometido a todas las pruebas de fabricación del mismo. Dicho certificado de fabricación debe dejar constancia de tales elementos.

#### **Artículo 23. Tuberías y accesorios.**

Las tuberías para las conducciones de hidrocarburos serán de función dúctil, acero, cobre, aluminio, plástico u otros materiales adecuados para la conducción del producto petrolífero de que se trate, siempre que cumplan las normas aplicables UNE 19.011, UNE 19.040, UNE 19.041, UNE 19.045, UNE 19.046 y UNE-EN 1057. Para la tubería de cobre el espesor de pared mínimo será de un milímetro.

Las uniones de los tubos entre sí y de éstos con los accesorios se harán de acuerdo con los materiales en contacto y de forma que el sistema utilizado asegure la estanqueidad sin que ésta pueda verse afectada por los distintos carburantes o combustibles que se prevea conduzcan. De ser metálicas, deben mantener la conductividad eléctrica en toda la línea.

Las conducciones tendrán el menor número posible de uniones en su recorrido. Éstas podrán realizarse mediante sistemas desmontables y/o fijos.

Las uniones desmontables deberán ser accesibles permanentemente.

En tuberías de acero, los cambios de dirección se practicarán, preferentemente, mediante el curvado en frío del tubo, tal como se especifica en la norma UNE 37.505 o UNE 19.051 según sea galvanizada o sin galvanizar. Si el radio de curvatura fuera inferior al mínimo establecido en normas, el cambio de dirección se resolverá mediante la utilización de codos de acero para soldar según norma UNE 19.071 o mediante codos y curvas de fundición maleable definidas en la norma UNE-EN 10242.

Cuando las tuberías se conecten a tubuladuras situadas en la boca de hombre, se realizará mediante uniones desmontables de forma que permitan liberar completamente el acceso de la boca de hombre, para lo cual deberán disponer de los acoplamientos suficientes y necesarios para su desconexión.

El diámetro de las tuberías y sus accesorios se calcularán en función del caudal, de la longitud de la tubería y de la viscosidad del líquido a la temperatura mínima que pueda alcanzar y se limitará la velocidad para controlar la generación de electricidad estática.

#### **Artículo 24. Conexiones.**

1. Carga del depósito. Para los depósitos con capacidad nominal superior a 3.000 litros la carga o llenado se realizará por conexiones formadas por dos acoplamientos rápidos abiertos, uno macho y otro hembra, para que por medio de éstos se puedan realizar transferencias de los carburantes y combustibles líquidos de forma estanca y segura.

Serán de tipo de acoplamiento rápido, construidos de acuerdo con una norma de reconocido prestigio. Será obligatorio que sean compatibles entre el camión cisterna, vagón cisterna o cualquier medio de transporte del líquido y la boca de carga. Las conexiones rápidas serán de materiales que no puedan producir chispas en el choque con otros materiales.

El acoplamiento debe garantizar su fijación y no permitir un desacoplamiento fortuito.

Los acoplamientos deben asegurar la continuidad eléctrica.

Para depósitos auxiliares de capacidad nominal igual o inferior a 3.000 litros y con productos de la clase C o D, la carga podrá realizarse por medio de un boquerel a un orificio apropiado a tal efecto.

Cuando el líquido almacenado sea de las clases C o D, el final del tubo de llenado podrá realizarse en forma de cayado, para que el líquido al salir no remueva los fondos del depósito, utilizándose a tal fin tubo curvado.

La carga o llenado del depósito podrá hacerse por gravedad o forzada. Cuando ésta sea por gravedad la tubería tendrá una pendiente mínima hacia el depósito de, al menos, el 5 por 100.

Se evitará en todo momento la presurización del depósito.

2. Ventilación. Los tanques dispondrán de una tubería de ventilación de un diámetro interior mínimo de 25 milímetros para capacidades menores o iguales a 3.000 litros y de 40 milímetros para el resto, que accederá al aire libre hasta un lugar en el que los vapores expulsados no puedan penetrar en los locales y viviendas vecinos ni entrar en contacto con fuente que pudiera provocar su inflamación, protegiendo su salida contra la introducción de cuerpos extraños.

Se calculará de forma que la evacuación de los gases no provoque sobrepresión en el depósito o tanque.

La boca de salida de ventilación del tanque deberá protegerse con una rejilla cortafuegos y siempre que sea posible, será visible desde la boca de descarga del producto.

La tubería tendrá una pendiente hacia el depósito tal que permita la evacuación de los posibles condensados y, como mínimo, ésta será del 1 por 100.

Varios depósitos de un mismo producto pueden conectarse a un solo conducto de respiración, pero siempre el diámetro del conducto único de salida será como mínimo igual al que correspondería al mayor de los conductos individuales.

3. Extracción del producto del depósito. La extracción del producto podrá realizarse por aspiración, impulsión (por ejemplo, bomba sumergida) o gravedad.

La tubería de extracción se dimensionará de acuerdo al caudal de suministro de los equipos correspondientes y a las normas que los fabricantes de los mismos recomienden.

Cuando la tubería esté situada al fondo del depósito deberá dejar una altura libre que evite el estrangulamiento de la aspiración.

Cuando la tubería tenga dispositivo flotante, se realizará con materiales resistentes al líquido a almacenar y dispondrá de certificado de calidad del fabricante indicando para qué líquidos es apropiada su utilización.

4. Retorno. Las tuberías de retorno, de ser necesaria su instalación, se dimensionarán de forma análoga a las de extracción.

5. Conectores flexibles. Será admisible la utilización de elementos flexibles en las conexiones entre tubería rígida y equipos, en las tubuladuras del depósito y en los equipos de trasiego, bombeo.

Estarán contruidos con material apropiado para la conducción de combustible líquido y reforzados o protegidos exteriormente.

Los conectores flexibles deberán ser accesibles de forma permanente y se garantizará su continuidad eléctrica cuando se utilicen con productos de clase B.

#### **Artículo 25. Protecciones.**

1. Protección contra la corrosión. Los materiales empleados en la instalación deberán ser electroquímicamente compatibles para evitar que entre ellos se formen pares galvánicos. En particular debe evitarse la conexión de tuberías y depósitos enterrados y bases de tanques de acero a sistemas de puesta a tierra de cobre y materiales galvánicamente similares.

Las tuberías aéreas y fácilmente inspeccionables se protegerán, de ser necesario, con recubrimientos anticorrosivos adecuados al ambiente donde se ubiquen.

Los depósitos y tuberías metálicas de simple pared enterrados requerirán alguna de las protecciones siguientes:

- a) Uso de pinturas o recubrimientos adecuados.
- b) Empleo de materiales resistentes a la corrosión.
- c) Uso de pinturas o recubrimientos adecuados más un sistema de protección catódica.
- d) Otros sistemas de protección de seguridad equivalente debidamente justificados.

2. Puesta a tierra. Todas las tuberías y elementos metálicos se conectarán a la red general de tierra. En las instalaciones enterradas que estén dotadas de sistema de protección catódica, se podrá prescindir de la puesta a tierra siempre que se demuestre que la protección catódica cumple con las especificaciones requeridas para la puesta a tierra.

La puesta a tierra de las tuberías se hará mediante uniones soldadas o atornilladas a la misma. Esta unión se protegerá y aislará mediante pastas epoxídicas y cintas aislantes.

Junto a cada puesto de carga o descarga existirá un conductor flexible, permanentemente conectado por un extremo a la citada red a tierra y por otro a una pieza de conexión, de longitud suficiente para conectar la masa de la cisterna del camión o del vagón correspondiente, con anterioridad y durante las operaciones de carga y descarga. Para los productos de la clase B con carga/descarga mediante bomba, deberá existir, además, un enclavamiento o dispositivo de alarma óptica o acústica que garantice la adecuada conexión a tierra.

La conexión eléctrica de la puesta a tierra podrá realizarse a través de un interruptor manual, con grado de protección adecuado a la clasificación de la zona. El cierre del interruptor se realizará siempre después de la conexión de la pinza al camión cisterna.

Para la puesta a tierra se tendrá en cuenta lo especificado en el informe UNE 109.100.

La pinza y la borna de la puesta a tierra para el control de la electricidad estática cumplirán la norma UNE 109.108 partes 1 y 2.

#### **Artículo 26. Pruebas en el lugar de emplazamiento.**

1. Estanqueidad. La instalación se someterá a una prueba neumática a una presión manométrica de 30 kPa (0,3 kg/cm<sup>2</sup>). La prueba se considera satisfactoria si, una vez estabilizada la presión, ésta se mantiene durante quince minutos.

Esta prueba podrá sustituirse por otra debidamente autorizada por el órgano competente de la Comunidad Autónoma.

Antes de enterrar, a la protección pasiva de los depósitos metálicos de simple pared se realizará un ensayo de 15 kV de tensión de perforación con corriente continua, de acuerdo con la norma UNE 21.316.

Las citadas pruebas serán certificadas por un organismo de control autorizado.

2. Controles. Antes de enterrar las tuberías se controlará, al menos, visualmente la protección contra la corrosión, la pendiente hacia el depósito, la formación de bolsas o puntos bajos, etc.

**Artículo 27.** *Reparación de depósitos instalados.*

Para la reparación de los depósitos de combustibles, el titular de la instalación lo notificará al órgano competente en materia de industria de la Comunidad Autónoma, haciendo referencia al procedimiento que utilizarán en la reparación.

El técnico competente, se responsabilizará de la correcta ejecución de la reparación extendiendo un certificado de conformidad de la misma.

Para reparación de depósitos enterrados con plástico reforzado, se seguirán las instrucciones dadas en el informe UNE 53.991.

Una vez finalizada la reparación, antes de la puesta en servicio del depósito se efectuará una prueba de estanqueidad al sistema que garantice la ausencia de fugas en las condiciones normales de funcionamiento de la instalación reparada. Todos los instrumentos utilizados para ello, deben tener la apropiada sensibilidad y precisión dentro del intervalo de los valores a medir.

El sistema utilizado ha de garantizar la detección de una fuga de 100 ml/h.

Esta prueba ha de ser autorizada por el órgano competente de la Administración y debe ser certificada por un organismo de control.

En el supuesto de que para la reparación haya de transportarse el depósito sin desgasificar, se deberán cumplir las normas establecidas en el Reglamento Nacional para el Transporte de Mercancías Peligrosas por Carretera (TPC) o, en su caso, por ferrocarril (TPF).

El certificado de conformidad de la reparación y el certificado de la prueba de estanqueidad serán remitidos a la correspondiente Comunidad Autónoma.

**Artículo 28.** *Calentamiento del combustible.*

Los productos petrolíferos que por su característica de fluidez precisen en su almacenamiento y manipulación de calentamiento previo, éste se realizará mediante equipos fijos, siendo necesario para su instalación su justificación en el proyecto correspondiente, para ser autorizados.

**Artículo 29.** *Almacenamiento.*

Los almacenamientos se realizarán únicamente en depósitos fijos que podrán estar instalados dentro y fuera de edificaciones y se alojarán de acuerdo con lo que indiquen los correspondientes informes UNE-EN 976(2), UNE 53.990, UNE 53.993, UNE 109.500, UNE 109.501 y UNE 109.502.

De acuerdo con la clasificación establecida en el artículo 19 de la Norma Básica de la Edificación NBE-CPI/96 «Condiciones de protección contra incendios en los edificios», aprobada por el Real Decreto 2177/1996, de 4 de octubre, los recintos que almacenen productos de la clase B tendrán la consideración de local de riesgo alto, los de la clase C de riesgo medio, y los de la clase D de riesgo bajo, siéndoles exigibles las condiciones que para cada clase de riesgo se establece en la mencionada NBE-CPI/96.

En almacenamientos de capacidad nominal superior a 5.000 litros, se le acoplarán dispositivos de seguridad (mecánicos, eléctricos, acústicos), para prevenir un rebose por llenado excesivo.

Los depósitos que se destinen a suministro de aeronaves tendrán una pendiente mínima del 1,5 por 100 hacia la zona de purga.

1. Enterrados. La situación con respecto a fundaciones de edificios y soportes se realizará a criterio del técnico autor del proyecto de tal forma que las cargas de éstos no se transmitan al recipiente. La distancia desde cualquier parte del depósito a la pared más próxima de un sótano o foso, a los límites de propiedad no será inferior a medio metro.

Todos los depósitos enterrados se instalarán con sistema de detección de fugas, tal como cubeto con tubo buzo, doble pared con detección de fugas u otro sistema debidamente autorizado por el órgano competente de la correspondiente Comunidad Autónoma.

2. De superficie. Los recipientes de simple pared estarán contenidos en cubetos.

a) La capacidad del cubeto cuando contenga un solo depósito será igual a la de éste, y se establece considerando que tal recipiente no existe; es decir, será el volumen de líquido

## § 7 Reglamento de Instalaciones Petrolíferas

que pueda quedar retenido dentro del cubeto incluyendo el del recipiente hasta el nivel de líquido del cubeto.

b) Cuando varios depósitos se agrupen en un mismo cubeto, la capacidad de éste será, al menos, igual al mayor de los siguientes valores:

El 100 por 100 del depósito mayor, considerando que no existe éste, pero sí los demás; es decir, descontando del volumen total del cubeto vacío el volumen de la parte de cada recipiente que quedaría sumergido bajo el nivel del líquido, excepto el del mayor.

El 10 por 100 de la capacidad global de los depósitos, considerando que no existe ningún recipiente en su interior.

El cubeto será impermeable y tendrá una inclinación del 2 por 100 hacia una arqueta de recogida y evacuación de vertidos.

3. En fosa. La fosa debe ser estanca.

Las instalaciones en fosa podrán ser de dos tipos:

Fosa cerrada (habitación enterrada).

Fosa abierta.

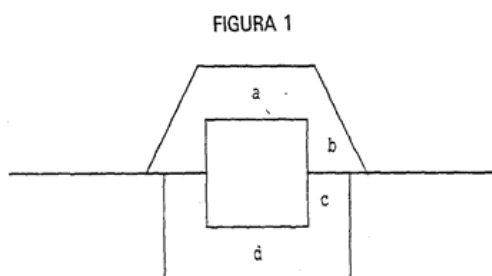
3.1 Fosa cerrada. Las instalaciones de esta disposición, se considerarán para capacidades de almacenamiento, dimensiones y diseño de la misma como si se tratase de instalación en interior de edificación. La cubierta de la fosa podrá estar a distinta cota que la natural del terreno circundante.

3.2 Fosa abierta. Son instalaciones en las que el almacenamiento está por debajo de la cota del terreno, sin estar cubierto ni cerrado. Se tendrán en cuenta las consideraciones de almacenamientos de superficie en el exterior de edificación, en los que las paredes de la excavación hagan las veces de cubeto. La profundidad de la fosa vendrá definida por el autor del proyecto.

Asimismo y dependiendo de la profundidad de la fosa y de la red de aguas pluviales, se tomarán las disposiciones oportunas para eliminar las aguas de lluvia.

En caso de tener una cubierta la distancia mínima entre la cubierta y la coronación de las paredes, muros, etc., laterales de la fosa, será de 50 centímetros, para mantener una correcta ventilación.

4. Cubierto. Cuando por necesidades constructivas o por considerarlo oportuno el autor del proyecto los depósitos podrán adoptar la disposición de cubierto, quedando los depósitos recubiertos de arena lavada e inerte por todas sus partes, tal y como se deduce de la figura 1



En donde, las dimensiones expresadas deben ser:

a, debe estar comprendido entre 0,5 metros como mínimo y 1,5 metros como máximo.

b, debe ser 1 metro como mínimo.

c y d, según lo establecido en la norma UNE EN 976(2) o en el informe UNE 109.502 (dependiendo del tipo de depósito).

La distancia marcada para la cota b, coincidirá con la marcada para c cuando el depósito se rodee de un muro o pared de contención de la arena lavada e inerte.

Estas instalaciones han de cumplir lo especificado para la instalación de depósitos enterrados.



5. Otras disposiciones. Se podrá adoptar cualquier otra disposición de tanque recogida en cualquiera de las normas de reconocido prestigio (UNE, DIN, EN, etc.), así como la que la buena práctica y el buen hacer del autor del proyecto determine y justifique.

6. Interior de edificaciones. La capacidad total de almacenamiento en instalaciones de superficie se limitará a 3 metros cúbicos para los productos de la clase B y a 250 metros cúbicos para los productos de las clases C y D.

La capacidad total de almacenamiento en depósitos enterrados se limitará a 500 metros cúbicos de los cuales como máximo 100 metros cúbicos podrán ser de la clase B.

Todos los almacenamientos deberán estar situados en recinto dedicado exclusivamente a este fin.

El recinto tendrá un sistema de ventilación natural o forzada a un lugar seguro. Para productos de la clase B instalados bajo el nivel del suelo será necesario la instalación de un sistema de detección de gases, con alarma.

El recinto dispondrá, al menos, de dos accesos diferentes, situados en direcciones distintas, cuyas dimensiones (anchura y altura), permitan el acceso de los vehículos cisterna y, en su caso, los de socorro (bomberos, ambulancias, etc.).

La altura libre será como mínimo la necesaria para llevar a cabo los trabajos de mantenimiento de la instalación.

En los edificios donde se realice la carga y descarga de vehículos cisterna, la altura mínima entre suelo o pavimento y su cubierta, techo o marquesina, será de seis metros.

La puerta y ventanas se abrirán hacia el exterior, teniendo el acceso restringido, siendo convenientemente señalizado.

**Artículo 30.** *Redes de drenaje y sistemas de evacuación y depuración de aguas hidrocarburadas.*

La instalación estará dotada de una red de drenajes, diseñada de forma que permita una adecuada evacuación de las aguas hidrocarburadas y las de lluvia.

La entrada de líquidos a la red de drenaje se efectuará a través de sumideros con sifón para evitar salidas de gases y las tuberías y elementos que componen la red de drenaje de aguas hidrocarburadas será construida con materiales resistentes a los hidrocarburos que se almacenen.

Los drenajes y las zonas de la instalación susceptibles de contaminación por derrames, como pueden ser zonas de bombas, zonas de carga y descarga, cubetos, deberán construirse con pavimento impermeable, de manera que no se produzcan filtraciones al suelo, y su diseño deberá permitir una fácil limpieza y una evacuación adecuada de las aguas. Las redes de drenaje permitirán separar, por una parte las aguas hidrocarburadas o susceptibles de serlo, las cuales deben sufrir un tratamiento de depuración, y por otra parte, las aguas no hidrocarburadas.

Las aguas hidrocarburadas se conducirán por medio de los drenajes a una instalación separadora para su depuración, de modo que satisfagan las prescripciones en vigor al respecto, antes de su evacuación definitiva.

**Artículo 31.** *Vías de circulación.*

1. Los caminos interiores de un parque de almacenamiento, se clasifican en:

1.1 Caminos de libre circulación: de existir, tendrán un ancho mínimo de 6 metros y estarán contruidos en zonas no clasificadas, según norma UNE-EN 60.079 (10).

1.2 Caminos de circulación restringida o reglamentada: serán los restantes, que deberán tener un ancho mínimo de 4 metros, y si fuese necesario, se cerrarán mediante postes o barreras.

2. Los caminos interiores se ajustarán en su construcción general a las siguientes normas:

a) El trazado de las calles será tal que el perfil adoptado permita discurrir las aguas normalmente hacia los sumideros o sistemas de drenaje previstos al efecto.

b) El radio de las curvas de unión de las calles, debe permitir una fácil circulación a los vehículos.

c) El cruce de los haces de tuberías aéreas sobre las calles se señalará indicando el gálibo.

d) Las tuberías y cables eléctricos que atraviesen calles mediante galerías o conductos enterrados, lo harán a una profundidad adecuada y de acuerdo con las reglamentaciones específicas que les afecten.

3. Las exigencias mencionadas anteriormente podrán ser reducidas, en instalaciones portuarias y aeroportuarias, cuando las condiciones de estos emplazamientos no permitan cumplirlas.

**Artículo 32.** *Instalaciones fijas de almacenamiento para suministro a barcos y embarcaciones.*

Se definen como aquellas instalaciones destinadas a dar suministro de carburantes y combustibles a embarcaciones.

Constan en esencia de un almacenamiento de producto, un equipo de suministro y opcionalmente un sistema de control electrónico del conjunto.

### 1. Equipo de suministro y control

El suministro de carburantes y combustibles, se hará con bomba de aspiración o impulsión y dispondrá de ser aérea de válvula de «by-pass».

Los equipos de suministro constarán como mínimo de los siguientes elementos:

Motor eléctrico.

Bomba.

Filtro.

Desgasificador (en su caso).

Medidor volumétrico.

Contador totalizador de volumen.

Mecanismo de puesta a cero.

Manguera.

Boquerel o en su defecto válvula de corte de cierre rápido.

Los materiales utilizados en la construcción de los equipos de suministro y control serán resistentes a la corrosión del producto que se utilice, la de sus vapores y a la del medio ambiente en que se encuentre. Los fabricantes de los mismos, documentarán cómo se deben instalar y qué acciones soportan.

Los elementos metálicos del boquerel o llave de corte de suministro, serán de materiales que no puedan producir chispas al contacto con otros materiales.

Opcionalmente se podrán instalar equipos de control de suministro, que podrán ser mecánicos o electrónicos, estando pensados para resistir la acción del combustible/s utilizado/s, la de sus vapores y la del medio ambiente reinante. La misión de estos equipos es la de controlar el combustible suministrado a cada embarcación, así como la de gestionar la puesta en marcha y parada de la instalación.

El grupo de medida consistente en filtro, desgasificador, medidor volumétrico con puesta a cero y totalizador, podrá ir alojado en una unidad de suministro portátil que permita desplazar al conjunto de un punto a otro de suministro. La conexión con el hidrante se realizará de manera que se garantice su estanqueidad. Contará la conexión de entrada con válvula antirretorno en su extremo o en su defecto la conexión hidrante-grupo de medida se realizará mediante acople seco, evitando por estos medios los posibles pequeños derrames que se puedan producir durante las operaciones de conexión y desconexión del equipo. El extremo de salida del grupo de medida irá provisto de manguera con boquerel u otro sistema de cierre.

Los hidrantes estarán provistos en sus extremos de una válvula de cierre rápido y las arquetas donde se encuentren serán estancas.

## 2. Emplazamiento de los elementos de suministro

Los elementos mínimos necesarios que forman un equipo de suministro, podrán ir instalados en un conjunto rígido protegido por carcasas formando un aparato surtidor, o bien podrán encontrarse los distintos elementos por separado en un mismo lugar o en distintos lugares unidos mediante conexiones estancas.

El emplazamiento de estos elementos será posible, bien en interior, o bien en el exterior de edificaciones. Cuando el grupo de bombeo (motor-bomba) se encuentre en el interior de un local, éste deberá estar con adecuada ventilación durante su funcionamiento.

### **Artículo 33.** *Unidades autónomas provisionales.*

Se definen unidades autónomas provisionales aquellos equipos de instalación temporal para aeronaves y embarcaciones, compuestos por un depósito de almacenamiento, pudiendo tener adosado a él un equipo de suministro.

Se podrán instalar para consumos ocasionales, con motivo de campañas contra incendio, pruebas deportivas u otros motivos debidamente justificados. No será necesario cubeto.

Los depósitos de cuerpo cilíndrico y eje horizontal, deberán tener apoyos fijos e incorporados al mismo, pudiendo tener elementos de acceso incorporados.

Los depósitos que se destinen a suministro a aeronaves se instalarán con una pendiente mínima del 1,5 por 100 hacia la zona de purga o donde esté ubicado el pocillo decantador de purga.

Estas unidades se deberán transportar siempre vacías de producto.

No se permite la instalación de estas unidades en el interior de edificación, con combustible de la clase B.

Los dos últimos metros de la acometida o en su defecto desde la última borna de conexión del equipo se realizará con el mismo tipo de protección que la del equipo instalado.

Estas unidades se legalizarán en su primera instalación, bastando para su puesta en marcha en desplazamientos sucesivos comunicarlo al órgano competente de la Comunidad Autónoma correspondiente.

## CAPÍTULO VI

### **Instalaciones mixtas de tanques**

#### **Artículo 34.** *Instalaciones mixtas de tanques.*

Son aquellas que disponen de tanques de ejes vertical y horizontal.

La fabricación e instalación de los mismos se hará de acuerdo a lo indicado para cada uno de ellos en los correspondientes capítulos de esta ITC y para el resto de disposiciones a aplicar, se tendrá en cuenta lo establecido en el capítulo IV.

A efectos de cálculo de las distancias entre tanques, se aplicarán los cuadros IV y V según que el diámetro D del tanque mayor que se tome en consideración para el cálculo corresponda a un tanque vertical u horizontal, respectivamente.

## CAPÍTULO VII

### **Instalación eléctrica y ventilación de locales**

#### **Artículo 35.** *Instalaciones, materiales y equipos eléctricos.*

1. Todas las instalaciones, equipos y materiales eléctricos, cumplirán las exigencias de los reglamentos de alta y baja tensión que les afecten.

2. La acometida general para suministro de energía eléctrica, podrá ser una línea aérea, siempre que no atraviese ninguna «área de instalación» de las definidas en el artículo 4.

3. La protección contra los efectos de la electricidad estática y las corrientes que pueden producirse por alguna anomalía, se establecerá mediante las puestas a tierra de todas las masas metálicas.

4. Para la protección contra el rayo se cumplirá lo establecido en la normativa vigente.

**Artículo 36.** *Alumbrado.*

1. La iluminación general de las instalaciones, cumplirá las exigencias del Real Decreto 486/1997, sobre disposiciones mínimas de seguridad y salud en los lugares de trabajo.

El sistema de alumbrado se diseñará de forma que proporcione una distribución y un nivel de iluminación razonablemente uniforme.

2. Las características de los aparatos de alumbrado que se instalen se adaptarán a lo indicado en el artículo 35.

**Artículo 37.** *Ventilación de locales.*

Todos los locales con presencia de personal que puedan contener contaminantes gaseosos, deberán estar dotados de unos dispositivos eficaces de control de atmósfera o de una ventilación adecuada, natural o forzada, a fin de mantener las concentraciones en aire por debajo de los niveles máximos permitidos por la legislación vigente.

Si dicha presencia es ocasional, no será necesario el requisito anterior permanentemente, pero se deberá posibilitar su actuación a fin de conseguir, antes de la entrada del personal, una atmósfera en las condiciones mencionadas de seguridad.

Cuando los tanques de almacenamiento de superficie se encuentren en el interior de locales o dentro de éstos se sitúen las bombas de trasiego, o se efectúen las operaciones de carga o descarga de los camiones-cisterna o vagones-cisterna, deberán disponer de ventilación adecuada y suficiente para evitar la acumulación de vapores de hidrocarburos.

## CAPÍTULO VIII

**Medios de lucha contra incendios****Artículo 38.** *Generalidades.*

Las instalaciones, los equipos y sus componentes destinados a la protección contra incendios en un almacenamiento de carburantes y combustibles líquidos y sus instalaciones conexas se ajustará a lo establecido en el Reglamento de Instalaciones de Protección contra Incendios, aprobado por Real Decreto 1942/1993, de 5 de noviembre.

La protección contra incendios estará determinada por el tipo de líquido, la forma de almacenamiento, su situación y la distancia a otros almacenamientos y por las operaciones de manipulación, por lo que en cada caso deberá seleccionarse el sistema y agente extintor que más convenga, siempre que cumpla los requisitos mínimos que de forma general se establecen en el presente capítulo.

**Artículo 39.** *Medios de lucha contra incendios en instalaciones de superficie en exterior de edificaciones.***1. Utilización de agua**

## a) Suministro de agua:

Las redes contra incendios dispondrán de un adecuado suministro de agua. Puede disponerse de una única fuente siempre que ésta permita alimentar los caudales necesarios para la total protección de la instalación durante el tiempo requerido.

Los suministros de agua podrán proceder de:

Redes públicas, con capacidad y presión de descarga adecuadas.

Depósitos artificiales que suministren el caudal y la presión requeridas por la instalación, de acuerdo con lo especificado en este artículo.

Depósitos naturales (mar, lago, río, canal).

Como mínimo, uno de los suministros de agua será capaz de aportar, de forma inmediata, el caudal necesario para los primeros momentos de un incendio, hasta que pueda ponerse en funcionamiento el suministro principal.

El parque de almacenamiento deberá contar con una reserva permanente de agua para cinco horas del caudal fijado en el apartado d).

## § 7 Reglamento de Instalaciones Petrolíferas

Si se autoriza a conectar a una red pública, deberán tomarse las precauciones necesarias para evitar una posible contaminación de dicha red.

La instalación de la red de agua contra incendios, considerada desde la salida del sistema de impulsión hasta los puntos de alimentación de cada sistema específico de extinción, estará proyectada y construida para mantener una presión mínima de funcionamiento de 7,5 kilogramos/centímetro cuadrado en todos sus puntos.

b) Red de agua:

Las tuberías aéreas que constituyen la red de incendios, serán de acero e independientes de la red de agua para uso industrial. En caso de que las tuberías vayan enterradas, se admitirán otros materiales, siempre que se justifique que ofrecen la debida resistencia mecánica. Sus secciones se calcularán de modo que garanticen los caudales requeridos en cada punto a la presión mínima de 7,5 kilogramos/centímetro cuadrado, citada en el apartado a).

La red estará distribuida en malla y dispondrá de válvulas de bloqueo en número suficiente para aislar cualquier sección que sea afectada por una rotura, manteniendo el resto de la red a la presión de trabajo.

La tubería de la red de agua contra incendios seguirá, siempre que sea posible, el trazado de las calles; irá enterrada o debidamente protegida, en aquellos lugares donde se prevean temperaturas inferiores a 0°. Donde no exista esta posibilidad, se procurará su instalación exterior para facilitar su inspección y mantenimiento. En todo caso deberán protegerse las tuberías contra la corrosión.

c) Tomas de agua:

Las bocas y tomas de agua de la red contra incendios estarán provistas de acoples normalizados y estarán estratégicamente situadas, en el parque de almacenamiento, en particular, en la proximidad de las diversas instalaciones de carga, trasiego, almacenamiento de productos petrolíferos.

d) Cálculo del caudal de agua necesario:

Los medios de bombeo de agua contra incendios propios, deberán poder asegurar el caudal global, calculado en la hipótesis más desfavorable de acuerdo con las tablas I y II «Evaluación del caudal de agua», según el tipo de tanque supuesto incendiado.

e) Características de los medios de bombeo:

La instalación dispondrá de dos o más grupos de bombeo de agua de la red contra incendios accionados por fuentes de energía distintas, de tal manera que, inutilizada una cualquiera de las referidas fuentes, o uno de los grupos, se puedan asegurar el caudal y presión requeridos.

El equipo de bombeo, dispondrá de medios, que permitan el mantenimiento a presión de la red de agua contra incendios de forma automática, al bajar la presión en la misma, como consecuencia de la apertura de un hidrante de incendios o de cualquier otro consumo solicitado a la red, excepto si la longitud de ésta es inferior a 100 metros, o la instalación almacena exclusivamente productos de la clase B<sub>2</sub> y/o C, en cantidad igual o inferior a 2.500 metros cúbicos.

La parada de las bombas de suministro de agua contra incendios, será manual aunque el arranque sea automático.

f) Para los almacenamientos que se indican a continuación, las especificaciones anteriores se sustituirán por las siguientes, excepto el apartado c) que se aplicará también a los mismos:

Los almacenamientos fijos de superficie de capacidad global igual o inferior a 500 metros cúbicos, siempre que el almacenamiento de productos de subclase B<sub>1</sub> sea inferior a 50 metros cúbicos, no necesitarán red de agua contra incendios siempre que se acredite su protección por otros medios fijos o móviles, debidamente justificados y aceptados por la autoridad competente de la correspondiente Comunidad Autónoma.

§ 7 Reglamento de Instalaciones Petrolíferas

Cuando la capacidad de los citados almacenamientos esté comprendida entre 500 y 2.500 metros cúbicos, la red de agua contra incendios podrá ser común con la de agua industrial o potable y se podrá asegurar en todo momento el caudal necesario establecido en las tablas I y II a la presión mínima manométrica de 5 kilogramos/centímetro cuadrado en el punto más desfavorable de la instalación; la reserva de agua requerida según el citado cuadro, será de una hora como mínimo.

TABLA I

*Evaluación del caudal de agua necesario en caso de incendio de tanques de eje vertical*

Tipo de tanque supuestamente incendiado	Tanque a enfriar	Caudal de agua a prever	
		Para enfriamiento de tanques	Para espuma
Hidrocarburos líquidos (clases B y C).	a) El tanque incendiado.	15 litros/minuto por metro de circunferencia.	Máximo caudal de agua necesaria para producir espuma, según artículo 39.2.
	b) Los tanques adyacentes situados total o parcialmente a menos de 1,5 R del supuesto incendiado, medidos desde sus paredes, con un mínimo de 15 m.	Caudales sobre 1/4 de la superficie lateral en litros/metro cuadrado/minuto. Techo fijo: Punto de inf. < 21 °C 5 litros/metro cuadrado/minuto. Punto de inf. ≥ 21 °C 3 litros/metro cuadrado/minuto. Techo flotante: < 7.500 metros cúbicos, 3 litros/metro cuadrado/minuto. ≥ 7.500 metros cúbicos, 2 litros/metro cuadrado/minuto.	

TABLA II

*Evaluación del caudal de agua necesario en caso de incendio de tanques de eje horizontal*

Tipo de tanque supuestamente incendiado	Tanque a enfriar	Caudal de agua a prever	
		Para enfriamiento de tanques	Para espuma
Hidrocarburos líquidos (clases B y C).	a) El tanque incendiado.	10 litros/minuto por metro cuadrado de superficie total.	Máximo caudal de agua necesaria para producir espuma, según artículo 39.2.
	b) Los tanques adyacentes situados en el mismo cubeto o cubeto diferente, a menos de 6 metros del supuesto incendiado.	Caudales sobre 1/4 de la superficie total en litros/metro cuadrado/minuto. Punto de inf. < 21 °C 5 litros/metro cuadrado/minuto. Punto de inf. ≥ 21 °C 3 litros/metro cuadrado/minuto.	

**2. Utilización de espuma**

Los almacenamientos aéreos con capacidad superior a 50 metros cúbicos de producto de la subclase B<sub>1</sub> o superiores a 500 metros cúbicos de las demás clases, dispondrán de medios fijos y/o móviles para generar espuma.

Los tanques de eje vertical que almacenen productos de la subclase B<sub>1</sub> deberán tener protección fija por espuma, según se indica en el apartado 3.

a) Reserva de espumante.

Independientemente de la cantidad de espumógeno necesaria para el funcionamiento del sistema de protección por espuma, según los caudales y tiempos de aplicación que se



## § 7 Reglamento de Instalaciones Petrolíferas

---

indican en el apartado b), se dispondrá de una reserva que será, como mínimo, la necesaria para proteger el tanque que requiera más espumógeno.

b) Cálculo del caudal de agua necesario.

Para los tanques de eje horizontal se deberá suministrar un caudal mínimo de 6,5 litros por minuto de solución acuosa por cada metro cuadrado de la proyección horizontal del tanque, durante un tiempo mínimo de cincuenta y cinco minutos.

Para los tanques de eje vertical de techo fijo se deberá suministrar un caudal mínimo de 4 litros por minuto de solución acuosa por cada metro cuadrado de superficie a cubrir, durante un tiempo mínimo de cincuenta y cinco minutos.

Para los tanques de techo flotante:

A) Si las bocas de descarga están por encima del cierre:

La distancia máxima entre dos bocas de descarga será 12 metros, medidos sobre la circunferencia del tanque, si se utiliza una pantalla de retención de la espuma de 30 centímetros de altura, y 24 metros si la pantalla es de 60 centímetros.

El caudal de aplicación y el suministro de espumógeno, deben calcularse utilizando el área de la corona circular comprendida entre la pantalla de retención de la espuma y el cuerpo cilíndrico del tanque.

El caudal mínimo de solución acuosa debe ser 6,5 litros/minuto/metro cuadrado.

El suministro será el necesario para mantener el sistema en funcionamiento durante veinte minutos.

B) Si las bocas de descarga están por debajo del cierre:

El caudal de aplicación y suministro de espumógeno debe calcularse utilizando el área de la corona circular comprendida entre el cuerpo cilíndrico del tanque y el borde del techo flotante.

El caudal mínimo de solución acuosa, debe ser 20 litros/minuto/metro cuadrado.

El suministro será el necesario para mantener el sistema en funcionamiento durante diez minutos.

Si se utiliza cierre tubular, la distancia entre dos bocas no debe exceder de 18 metros.

Si se utiliza cierre de tipo pantógrafo, la distancia entre dos bocas no debe exceder de 40 metros.

c) Deberá contarse con medios apropiados para la protección de incendios en derrames dentro de cubetos.

### 3. Protección fija de los tanques de eje vertical

El equipo fijo de distribución de espuma, será susceptible de alimentarse desde el exterior de los cubetos por una instalación fija o por conexión a una instalación móvil adecuada.

La aplicación de la espuma podrá hacerse por encima de la superficie libre del producto o inyectándola por debajo de la misma.

Los tanques de techo fijo con pantalla flotante se tratarán a estos efectos como si no tuviesen pantalla.

El sistema fijo de protección por espuma podrá ser sustituido por otro procedimiento de extinción, de eficacia equivalente, igualmente fijo, siempre que se realice conforme a normas nacionales o extranjeras de reconocido prestigio.

### 4. Mando de las instalaciones fijas

Los mandos de todas las instalaciones fijas de lucha contra incendios, comprendidas las válvulas de evacuación de agua fuera de los cubetos de retención, deberán estar señalizados.

Estos mandos deberán poder utilizarse en todas las circunstancias. A este efecto, deberán encontrarse al exterior de los cubetos de retención y a una distancia mínima de 25 metros de la pared del tanque que protegen.

Esta distancia podrá disminuirse sólo si los mandos están colocados al abrigo de una pantalla incombustible fija y eficaz y si el personal encargado de su manejo dispone de equipos apropiados de protección contra el fuego.

#### 5. Utilización de extintores

a) Protección contra riesgos debidos a líquidos petrolíferos:

En todas las instalaciones en que se almacenen o manejen líquidos petrolíferos, se preverá la colocación de extintores de polvo, portátiles o sobre ruedas, de tipo adecuado a la clase de fuego que pueda producirse.

Se prestará especial atención a:

1.º Puestos de carga/descarga en cargaderos. En su proximidad y sitio seguro se situará, al menos, un extintor sobre ruedas, de 100 kilogramos de polvo seco o dos de 50 kilogramos, o de otro tipo, cuya capacidad de extinción sea equivalente.

2.º En las inmediaciones del aparato surtidor o equipo de suministro se situará un extintor por cada equipo de suministro, de polvo BC, de eficacia extintora 144B para los productos de clase B y 113B para los productos de las clases C y D.

3.º Otros puntos de riesgo tales como salas de compresores, zonas de bombas de productos petrolíferos, separadores, etc., tendrán como mínimo dos extintores portátiles de eficacia extintora 144B para los productos de la clase B y 113B para los de clases C y D.

b) Protección contra otros riesgos:

Se distribuirán extintores apropiados en los diversos locales, de acuerdo con la legislación vigente.

#### 6. Sistema de alarma

Los puntos fijos de alarma en caso de incendio, estarán situados de tal manera que, en ningún caso, la distancia a recorrer para alcanzar un punto, sea superior a 100 metros, a partir de cualquier instalación conteniendo líquidos petrolíferos, excepto tuberías.

Los puntos fijos de alarma podrán ser substituidos por transmisiones portátiles en poder de vigilantes o personal de servicio, u otros medios de vigilancia continua del área (CC.TV, etc.).

#### 7. Estabilidad ante el fuego

Los soportes metálicos de depósitos elevados de combustible tendrán una estabilidad al fuego EF-180 como mínimo.

**Artículo 40.** *Medios de lucha contra incendios en instalaciones de superficie en el interior de edificios.*

Deberán cumplir, además de lo establecido en el artículo 41, lo siguiente:

Cuando la cantidad almacenada de producto de la clase B exceda de 0,3 metros cúbicos se realizará en sala de almacenamiento independiente con un sistema fijo de detección y extinción automática.

En los almacenamientos que se instalen puntos fijos de alarma en caso de incendios, estarán situados de tal manera que, en ningún caso, la distancia a recorrer para alcanzar un punto, sea superior a 25 metros, a partir de cualquier instalación conteniendo líquidos petrolíferos, excepto tuberías.

La sala donde se instalen equipos de suministro y control para productos de la clase B se dotará de un sistema de detección automática de incendios.

**Artículo 41.** *Instalaciones de almacenamiento bajo superficie (en fosa o enterrados).*

Se aplicará lo contenido en el artículo 39.5, utilización de extintores.

**Artículo 42. Protección personal.**

1. En los puestos de carga y descarga, centros de bombeo y en los puntos donde puede existir peligro de quemaduras para el personal (productos clase B), existirán convenientemente repartidas mantas ignífugas.

2. Deberán disponer de trajes de aproximación al fuego, equipos respiratorios, pantallas anticalóricas y demás elementos de protección necesarios, las siguientes instalaciones:

- a) Las que tengan depósitos aéreos con productos de clase B.
- b) Las que tengan depósitos enterrados con productos de clase B y cuyo volumen almacenado exceda de 50 metros cúbicos.
- c) Las que tengan depósitos aéreos con productos de las clases C o D y la capacidad total de almacenamiento supere los 500 metros cúbicos.

CAPÍTULO IX

**Obligaciones y responsabilidades**

**Artículo 43. Normas de explotación.**

**1. Manual de seguridad**

Sin perjuicio de las disposiciones reglamentarias correspondientes a la higiene y seguridad de los trabajadores, se establecerá un manual general de seguridad para las instalaciones de almacenamiento.

Dicho manual de seguridad incluirá:

Normas básicas de seguridad.

Protección contra incendios.

Seguridad e higiene del personal.

Normas generales de seguridad en trabajos de mantenimiento y conservación.

Normas generales de seguridad para trabajos de operación.

Normas generales de seguridad para el manejo de productos petrolíferos y otros, tales como materias auxiliares.

El citado manual fijará el comportamiento a observar en el recinto de la instalación de almacenamiento.

Tratará en especial del material de protección individual y de las normas generales que deberán seguirse en caso de accidente o incendio.

Este manual deberá entregarse a todo el personal, quien dará cuenta por escrito de su recepción.

**2. Normas particulares**

Independientemente de las normas generales incluidas en el manual de seguridad anteriormente citado, se prepararán normas particulares de actuación correspondientes a una operación o trabajo bien definido, indicando el objeto y naturaleza del trabajo a realizar, lugar, atmósfera, ambiente, duración, tipo de utillaje a emplear, etc.

Se referirá en especial a las operaciones o maniobras que, no pudiendo ser ejecutadas con seguridad más que después de la realización de condiciones particulares, necesitan autorizaciones especiales para su ejecución. Estas autorizaciones se extenderán por escrito en impresos en los que se precise el trabajo a efectuar y las precauciones a tomar para garantizar la seguridad del personal y la protección del material. Deberán autorizarlas las personas responsables designadas por el Director del centro de trabajo y podrán ser suspendidas si se produjese algún cambio en las condiciones de trabajo previstas.

**3. Normas particulares para las empresas de servicios**

El personal de otras empresas, trabajando en un parque de almacenamiento de líquidos petrolíferos, se someterá a las normas de seguridad en vigor en el mismo.

Un resumen de las normas de seguridad antes citadas se entregará, contra recibo, al representante de la empresa ajena y a los encargados de las mismas, los cuales deberán informar a su personal sobre las normas, exigiendo su estricto cumplimiento y aplicación así como su obligación de seguir cualquier indicación que se les haga por personal autorizado del parque de almacenamiento.

#### 4. Normas de seguridad de operación

Existirá un «Manual de operación» con las normas que describan la forma de realizar con seguridad las siguientes operaciones:

Puesta en marcha de la instalación.

Marcha normal.

Paradas.

Casos de emergencia.

Instrucciones para dejar la instalación, total o parcialmente, en condiciones de seguridad para su inspección y mantenimiento.

#### **Artículo 44.** *Obligaciones y responsabilidades.*

La propiedad de las instalaciones a que hace referencia la presente ITC será responsable de su cumplimiento.

Dichas instalaciones solamente podrán montarse por la propiedad o por entidades instaladoras de reconocida solvencia, con personal competente, que tendrá como obligaciones, además de lo establecido en el artículo 8 del Reglamento, las siguientes:

- a) Controlar los materiales y la ejecución de los trabajos que se lleven a cabo.
- b) Realizar o hacer realizar las pruebas exigidas por la Reglamentación y normativas vigentes.
- c) Emitir o hacer emitir los certificados pertinentes.
- d) Responsabilizarse de las deficiencias de ejecución de las instalaciones que construyan y de los materiales empleados, así como de su correcta explotación.

Las inspecciones oficiales que puedan realizarse, no eximen en ningún momento a la empresa del cumplimiento de las obligaciones impuestas a la misma en cuanto al estado y conservación de las instalaciones y de las responsabilidades que puedan derivarse de todo ello.

#### **Artículo 45.** *Accidentes.*

Sin perjuicio del cumplimiento de las normas laborales y de las obligaciones derivadas de lo previsto en el Real Decreto 886/1980, de 15 de julio; el Real Decreto 952/1990, de 29 de junio, y la Directriz básica para la elaboración y homologación de los planes especiales del sector químico, aprobada por Acuerdo del Consejo de Ministros de 23 de noviembre de 1990, en caso de accidente industrial grave, la empresa dará cuenta inmediata al órgano competente de la correspondiente Comunidad Autónoma, el cual podrá disponer el desplazamiento de personal facultativo que, en el plazo más breve posible, se persone en el lugar del accidente y tome cuantos datos estime oportunos, que permitan estudiar y determinar sus causas. En caso de incendio, la empresa informará de las medidas de precaución adoptadas o que se prevé adoptar para evitar su propagación.

En caso de incendio o explosión que hubiera dado lugar a accidentes personales o averías en la instalación, que provoquen la paralización de la industria, el órgano competente de la correspondiente Comunidad Autónoma dará cuenta inmediata a la Dirección General de la Energía, una vez que se hayan establecido las conclusiones pertinentes, en el plazo máximo de quince días.

## CAPÍTULO X

### Revisiones e inspecciones periódicas

**Artículo 46. Revisiones e inspecciones periódicas.**

De conformidad con el artículo 9 del Reglamento de Instalaciones Petrolíferas aprobado por Real Decreto 2085/1994, de 20 de octubre, se procederá a las revisiones e inspección periódica de las instalaciones, conforme se indica a continuación:

**1. Revisiones periódicas**

Cada cinco años se comprobará que:

1. No ha habido ampliaciones o modificaciones que alteren las condiciones de seguridad por las que se aprobó la instalación inicial. Que si ha habido ampliaciones o modificaciones, éstas han sido objeto de presentación de la correspondiente documentación y autorización si procede.

2. Las clases de productos siguen siendo las mismas para las que se aprobó inicialmente.

3. La forma de almacenamiento es la misma que la inicial.

4. Las distancias y medidas para su reducción continúan siendo las mismas.

5. Las capacidades globales siguen siendo las mismas.

6. Las instalaciones inspeccionables visualmente, el correcto estado de las paredes de los cubetos, cimentaciones de depósitos, vallado, cerramiento, drenajes, bombas, equipos, instalaciones auxiliares, etc.

7. En caso de existir puesta a tierra, se comprobará la continuidad eléctrica de las tuberías o del resto de elementos metálicos de la instalación.

8. En los depósitos y tuberías inspeccionables visualmente se comprobará el estado de las paredes y medición de espesores si se observa algún deterioro en el momento de la inspección.

9. Para el resto de depósitos y tuberías se realizará, prueba de estanqueidad, conforme a norma, código o procedimiento de reconocido prestigio. Esta prueba se realizará a los diez años la primera vez y cada cinco años las sucesivas para los depósitos que contengan productos de la clase B y cada diez años para los que contengan productos de las clases C y D.

No será necesaria la realización de esta prueba en las instalaciones que estén dotadas de detección de fugas, pero sí la comprobación del correcto funcionamiento del sistema de detección.

10. Comprobación si procede, de:

Reserva de agua.

Reserva de espumógeno y copia de resultado de análisis de calidad.

Funcionamiento de los equipos de bombeo.

Sistemas de refrigeración.

Alarmas.

Extintores.

Ignifugado.

11. Comprobación del correcto estado de las mangueras y boquereles.

12. Comprobación de la protección catódica.

Las revisiones serán realizadas por empresa instaladora del nivel correspondiente a la instalación o bien por inspector propio. De la revisión se emitirá el certificado correspondiente.

**2. Inspecciones periódicas**

Cada diez años se comprobará que:

1. Se han efectuado las correspondientes revisiones periódicas.

2. Se efectuará inspección del punto 9 descrito en este artículo.

3. Las inspecciones periódicas serán realizadas por la Administración competente o por un organismo de control autorizado. De la inspección se emitirá la correspondiente acta o certificado.

## Normas admitidas para el cumplimiento de la instrucción MI-IP-02

Norma	Norma internacional o europea equivalente	Título
UNE-EN 976(1)-98	EN 976-1	Tanques enterrados de plástico reforzados con fibra de vidrio (PRFV). Tanques cilíndricos horizontales para almacenamiento sin presión de combustibles petrolíferos líquidos. Parte 1: requisitos y métodos de ensayo para tanques de una sola pared.
UNE-EN 976(2)-98	EN 976-2	Tanques enterrados de plástico reforzados con fibra de vidrio (PRFV). Tanques cilíndricos horizontales para almacenamiento sin presión de combustibles petrolíferos líquidos. Parte 2: transporte, manejo, almacenamiento e instalación de tanques de una sola pared.
UNE-EN 1057-96	EN 1057-96	Cobre y aleaciones de cobre, tubos redondos de cobre, sin soldadura, para agua y gas en aplicaciones sanitarias y de calefacción.
UNE 19.011-86		Tubos lisos de acero, soldados y sin soldadura. Tablas generales de medidas y masas por metro lineal.
UNE 19.040-93		Tubos roscables de acero de uso general. Medidas y masas. Serie normal.
UNE 19.041-93		Tubos roscables de acero de uso general. Medidas y masas. Serie reforzada.
UNE 19.045-96		Tubos de acero soldados roscables. Tolerancias y características.
UNE 19.046-93		Tubos de acero sin soldadura roscables. Tolerancias y características.
UNE 19.051-96		Tubos de acero soldados (no galvanizados) para instalaciones interiores de agua.
UNE 19.071-63		Codos y curvas de tubos de acero, para soldar (a 90 grados y 180 grados).
UNE-EN 10242:95	EN 10242:94	Accesorios roscados de fundición maleable para tuberías.
UNE 21.316 (1)-94	HD 559.1S1:91 CEI 243-1:88 MOD.	Métodos de ensayo para la determinación de la rigidez dieléctrica de los materiales aislantes sólidos. Parte 1: Ensayos a frecuencias industriales.
UNE 21.316 (2)-94	HD 559.2S1:91 CEI 243-2:90	Métodos de ensayo para la determinación de la rigidez dieléctrica de los materiales aislantes sólidos. Parte 2: Prescripciones complementarias para los ensayos a tensión continua.
UNE 23.093-81	ISO 834:1985 + AMD1:1979 + AMD2:1980	Ensayo de la resistencia al fuego de las estructuras y elementos de la construcción.
UNE 23.501-88		Sistemas fijos de agua pulverizada. Generalidades.
UNE 23.502-86		Sistemas fijos de agua pulverizada. Componentes del sistema.
UNE 23.503-89		Sistemas fijos de agua pulverizada. Diseño e instalaciones.
UNE 23.504-86		Sistemas fijos de agua pulverizada. Ensayos de recepción.
UNE 23.505-86		Sistemas fijos de agua pulverizada. Ensayos periódicos y mantenimiento.
UNE 23.506-89		Sistemas fijos de agua pulverizada. Planos, especificaciones y cálculos hidráulicos.
UNE 23.507-89		Sistemas fijos de agua pulverizada. Equipos de detección automática.
UNE 23.521-90		Sistemas de extinción por espuma física de baja expansión. Generalidades.
UNE 23.522-83		Sistemas de extinción por espuma física de baja expansión. Sistemas fijos para protección de riesgos interiores.
UNE 23.523-84		Sistemas de extinción por espuma física de baja expansión. Sistemas fijos para protección de riesgos exteriores. Tanques de almacenamiento de combustibles líquidos.
UNE 23.524-83		Sistemas de extinción por espuma física de baja expansión. Sistemas fijos para protección de riesgos exteriores. Espuma pulverizada.
UNE 23.525-83		Sistemas de extinción por espuma física de baja expansión. Sistemas para protección de riesgos exteriores. Monitores, lanzas y torres de espuma.
UNE 23.526-84		Sistemas de extinción por espuma física de baja expansión. Ensayos de recepción y mantenimiento.
UNE 23.801-79		Ensayo de resistencia al fuego de elementos de construcción vidriados.



§ 7 Reglamento de Instalaciones Petrolíferas

Norma	Norma internacional o europea equivalente	Título
UNE 23.802-79	ISO 3008:1976	Ensayo de resistencia al fuego de puertas y otros elementos de cierre de huecos.
UNE 37.505-89		Recubrimientos galvanizados en caliente sobre tubos de acero. Características y métodos de ensayo.
UNE 53.432(1)-92 UNE 53.432(1)-94 Erratum		Plásticos. Depósitos de polietileno de alta densidad (PE-HD) destinados a almacenar productos petrolíferos líquidos con punto de inflamación superior a 55 °C. Depósitos no pigmentados. Parte 1: Ensayos y características generales.
UNE 53.432(2)-92		Plásticos. Depósitos de polietileno de alta densidad (PE-HD) destinados a almacenar productos petrolíferos líquidos con punto de inflamación superior a 55 °C. Depósitos no pigmentados. Parte 2: Especificaciones particulares para depósitos fabricados porextrusión-soplado.
UNE 53.432(3)-92		Plásticos. Depósitos de polietileno de alta densidad (PE-HD) destinados a almacenar productos petrolíferos líquidos con punto de inflamación superior a 55 °C. Depósitos no pigmentados. Parte 3: Especificaciones particulares para depósitos fabricados pormoldeo rotacional. Polietileno reticulado.
UNE 53.496(1)-93 Experimental +UNE 53.496-1 1M:96 Experimental		Plásticos. Depósitos, aéreos o en fosa, de plástico reforzado con fibra de vidrio destinados a almacenar productos petrolíferos. Parte 1: Características generales.
UNE 53.496(2)-93 Experimental		Plásticos. Depósitos, aéreos o en fosa, de plástico reforzado con fibra de vidrio destinados a almacenar productos petrolíferos. Parte 2: Características particulares para depósitos horizontales y verticales.
UNE 53.990.96 Informe		Plásticos. Instalación de depósitos aéreos o en fosa, fabricados en plástico reforzado con fibra de vidrio (PR-FV), para el almacenamiento de productos petrolíferos líquidos.
UNE 53.991-96 Informe		Plásticos. Reparación y revestimiento interior de depósitos metálicos, para el almacenamiento de productos petrolíferos líquidos, con plásticos reforzados.
UNE 53.993-92 Informe		Plásticos. Instalación de depósitos de polietileno de alta densidad PE-HD para productos petrolíferos líquidos con punto de inflamación superior a 55 °C.
UNE-EN 60.079(10)-97	EN 60.079-10	Material eléctrico para atmósferas de gas explosivas. Parte 10: Clasificación de emplazamientos peligrosos.
UNE 62.350(1)-96		Tanques de acero para almacenamiento de carburantes y combustibles líquidos. Tanques de capacidad mayor de 3.000 litros. Parte 1: Tanques horizontales de pared simple.
UNE 62.350(2)-96		Tanques de acero para almacenamiento de carburantes y combustibles líquidos. Tanques de capacidad mayor de 3.000 litros. Parte 2: Tanques horizontales de doble pared (acero-acero).
UNE 62.350(3)-96		Tanques de acero para almacenamiento de carburantes y combustibles líquidos. Tanques de capacidad mayor de 3.000 litros. Parte 3: Tanques horizontales de doble pared (acero-polietileno).
UNE 62.350(4)-96		Tanques de acero para almacenamiento de carburantes y combustibles líquidos. Tanques de capacidad mayor de 3.000 litros. Parte 4: Tanques horizontales de doble pared (acero-plástico reforzado con fibra de vidrio).
UNE 62.351(1)-96		Tanques de acero para almacenamiento de carburantes y combustibles líquidos. Tanques de hasta 3.000 litros de capacidad. Parte 1: Tanques de pared simple.
UNE 62.351(2)-96		Tanques de acero para almacenamiento de carburantes y combustibles líquidos. Tanques de de hasta 3.000 litros de capacidad. Parte 2: Tanques de doble pared (acero-acero).
UNE 62.351(3)-96		Tanques de acero para almacenamiento de carburantes y combustibles líquidos. Tanques de de hasta 3.000 litros de capacidad. Parte 3: Tanques de doble pared (acero-polietileno).
UNE 62.351(4)-96		Tanques de acero para almacenamiento de carburantes y combustibles líquidos. Tanques de de hasta 3.000 litros de capacidad. Parte 4: Tanques de doble pared (acero-plástico reforzado con fibra de vidrio).
UNE 62.352-96		Tanques de acero para almacenamiento de carburantes y combustibles líquidos. Tanques aéreos paralelepípedicos de hasta 2.000 litros de capacidad.

## § 7 Reglamento de Instalaciones Petrolíferas

Norma	Norma internacional o europea equivalente	Título
UNE 109.100-90 Informe		Control de la electricidad estática en atmósferas inflamables. Procedimientos prácticos de operación. Carga y descarga de vehículos-cisterna, contenedores-cisterna y vagones-cisterna.
UNE 109.108(1)-95 Informe		Almacenamiento de productos químicos. Control de la electricidad estática. Parte 1: Pinza de puesta a tierra.
UNE 109.108(2)-95 Informe		Almacenamiento de productos químicos. Control de la electricidad estática. Parte 2: Borna de puesta a tierra.
UNE 109.500-96 Informe		Instalación no enterrada de tanques de acero paralelepípedicos para almacenamiento de carburantes y combustibles líquidos.
UNE 109.501-96 Informe		Instalación de tanques de acero aéreos o en fosa para almacenamiento de carburantes y combustibles líquidos.
UNE 109.502-96 Informe		Instalación de tanques de acero enterrados para almacenamiento de carburantes y combustibles líquidos.
API 650-93		Welded Steel Tanks for Oil Storage.

Nota: De acuerdo con el artículo 10 del Reglamento de Instalaciones Petrolíferas, aprobado por Real Decreto 2085/1994, la referencia a normas que se hace en esta Instrucción Técnica Complementaria se entenderá sin perjuicio del reconocimiento de las normas correspondientes admitidas por los Estados miembros de la Unión Europea (UE) o por otros países con los que exista un acuerdo en este sentido, siempre que las mismas supongan un nivel de seguridad de las personas o de los bienes equivalente, al menos, al que proporcionan éstas.

## § 8

Real Decreto-ley 6/2000, de 23 de junio, de Medidas Urgentes de Intensificación de la Competencia en Mercados de Bienes y Servicios. [Inclusión parcial]

---

Jefatura del Estado  
«BOE» núm. 151, de 24 de junio de 2000  
Última modificación: 7 de abril de 2017  
Referencia: BOE-A-2000-11836

---

### TÍTULO I

#### Mercados energéticos

### CAPÍTULO I

#### Hidrocarburos líquidos

[...]

**Artículo 3.** *Instalaciones de suministro al por menor de carburantes a vehículos en establecimientos comerciales y otras zonas de desarrollo de actividades empresariales e industriales.*

1. Los establecimientos comerciales individuales o agrupados, centros comerciales, parques comerciales, establecimientos de inspección técnica de vehículos y zonas o polígonos industriales podrán incorporar entre sus equipamientos, al menos, una instalación para suministro de productos petrolíferos a vehículos.

2. En los supuestos a que se refiere el apartado anterior, el otorgamiento de las licencias municipales requeridas por el establecimiento llevará implícita la concesión de las que fueran necesarias para la instalación de suministro de productos petrolíferos.

3. El órgano municipal no podrá denegar la instalación de estaciones de servicio o de unidades de suministro de carburantes a vehículos en los establecimientos y zonas anteriormente señalados por la mera ausencia de suelo cualificado específicamente para ello.

4. La superficie de la instalación de suministro de carburantes, no computará como superficie útil de exposición y venta al público del establecimiento comercial en el que se integre a efectos de la normativa sectorial comercial que rija para estos.

Téngase en cuenta que, por Sentencia del TC 34/2017, de 1 de marzo, [Ref. BOE-A-2017-3875](#) se declara contrario al orden de distribución de competencias y, por tanto,

inconstitucional y nulo el apartado 4, en la redacción dada por el art. 40 del Real Decreto-ley 4/2013, de 22 de febrero, [Ref. BOE-A-2013-2030](#), apartado que se reproduce en la redacción actual establecida por la Ley 11/2013, de 26 de julio. [Ref. BOE-A-2013-8187](#)

**Artículo 4.** *Restricción de la capacidad de apertura de nuevas estaciones de servicio.*

Uno. Los operadores al por mayor de productos petrolíferos en el mercado nacional cuyo número de instalaciones para suministro a vehículos incluidas en su red de distribución en el momento de entrada en vigor del presente Real Decreto-ley sea superior al 30 por 100 del total nacional no podrán incrementar el número de dichas instalaciones durante un período de cinco años. Dichos plazos se computarán desde la entrada en vigor del presente Real Decreto-ley.

Si dicho porcentaje es inferior al 30 por 100 pero superior al 15 por 100, el período durante el cual no podrán aumentar el número de instalaciones para suministro a vehículos de su red de distribución será de tres años.

A los efectos de computar el porcentaje anterior, se tendrán en cuenta las siguientes reglas:

a) Se consideran integrantes de la misma red de distribución todas las instalaciones que el operador al por mayor tenga en régimen de propiedad, tanto en los casos de explotación directa como en caso de cesión a terceros por cualquier título, así como aquellos casos en los que el operador al por mayor tenga suscritos contratos de suministro en exclusiva con el titular de la instalación.

b) Se entenderá que forman parte de la misma red de distribución todas aquellas instalaciones de suministro a vehículos cuya titularidad, según lo dispuesto en el apartado anterior, corresponda a una entidad que forma parte de un mismo grupo de acuerdo con lo dispuesto en el artículo 4 de la Ley 24/1988, de 28 de julio, del Mercado de Valores.

Dos. Los operadores al por mayor de productos petrolíferos deberán enviar en el plazo de un mes, contado desde la entrada en vigor de este real decreto ley, un listado de todas las instalaciones para suministro a vehículos que forman parte de su red de distribución definida de acuerdo con el apartado uno, a la Dirección General de Política Energética y Minas, en la que se incluirán los datos identificativos de cada instalación, así como el tipo de vínculo contractual por el que se incluye en la red.

Los titulares o gestores de instalaciones de suministro a vehículos no vinculados a un operador deberán comunicar a la Dirección General de Política Energética y Minas los datos anteriores en el mismo plazo.

En el mes de enero de cada año, los operadores al por mayor notificarán las altas y bajas que se hayan producido en el año anterior en su red de distribución.

El incumplimiento de esta obligación se considerará infracción grave en los términos señalados en el artículo 110 de la Ley 34/1998, de 7 de octubre, del sector de hidrocarburos.

Será responsabilidad del Comisión Nacional de Energía la incoación e instrucción de los expedientes sancionadores correspondientes a estos incumplimientos.

Tres. El incumplimiento de las limitaciones impuestas en el párrafo anterior se considerará infracción muy grave en los términos señalados en el artículo 109 de la Ley 34/1998, de 7 de octubre, del Sector de Hidrocarburos, siendo responsables las personas físicas o jurídicas que resulten titulares de las instalaciones de suministro a vehículos. En todo caso será de aplicación el régimen sancionador previsto en dicha Ley.

Cuatro. El Gobierno, mediante Real Decreto, podrá variar los porcentajes y plazos anteriores en función de la evolución del mercado y la estructura empresarial del sector.

**Artículo 5.** *Información sobre los precios en las estaciones de servicio.*

Los titulares de las instalaciones de distribución al por menor de hidrocarburos a vehículos deberán remitir a la Dirección General de Política Energética y Minas con la periodicidad que se establezca y, en todo caso, cuando exista una modificación de precios,

los datos sobre los productos ofrecidos, así como su precio, volumen de venta y marca, en caso de abanderamiento.

Los operadores al por mayor de productos petrolíferos remitirán esta información de todas las instalaciones de su red de distribución definidas de acuerdo con el punto 1 del artículo 4 del presente Real Decreto-ley en la que se incluirán todas aquellas suministradas en exclusiva por el operador.

Mediante Orden del Ministerio de Economía se determinará la forma en que estos datos han de ser remitidos. Reglamentariamente, se regulará la forma y condiciones en la que los anteriores datos podrán ser reexpedidos a teléfonos móviles.

Esta información, que tiene carácter pública, podrá ser objeto de difusión por parte del Ministerio de Economía, tanto mediante publicaciones periódicas como por medios telemáticos.

El incumplimiento de esta obligación será considerado infracción administrativa grave, resultando de aplicación las disposiciones del Título VI de la Ley 34/1998, de 7 de octubre, del Sector de Hidrocarburos.

**Artículo 6.** *Utilización de biocombustibles.*

1. El Gobierno promoverá la utilización de los biocombustibles a que se refiere la disposición adicional decimosexta de la Ley 34/1998, de 7 de octubre, del Sector de Hidrocarburos, garantizando, en todo caso, la calidad final de los productos comercializados.

2. Se crea la Comisión para el estudio del uso de los biocombustibles presidida por el Ministerio de Economía de la que formarán parte representantes del Ministerio de Hacienda; de Medio Ambiente; de Agricultura, Pesca y Alimentación, y de Ciencia y Tecnología, que, en el plazo de seis meses desde su constitución, elevará un informe a la Comisión Delegada del Gobierno para Asuntos Económicos en el que se aborden las implicaciones fiscales, medioambientales y económicas derivadas de la utilización de dichos biocombustibles, así como las medidas que puedan ser implantadas para la promoción de su uso y, en concreto, las actuaciones en materia de I+D+I dirigidas a conseguir una reducción de sus costes de producción.

[...]

### § 9

Real Decreto 430/2004, de 12 de marzo, por el que se establecen nuevas normas sobre limitación de emisiones a la atmósfera de determinados agentes contaminantes procedentes de grandes instalaciones de combustión, y se fijan ciertas condiciones para el control de las emisiones a la atmósfera de las refinerías de petróleo

---

Ministerio de la Presidencia  
«BOE» núm. 69, de 20 de marzo de 2004  
Última modificación: 19 de octubre de 2013  
Referencia: BOE-A-2004-5117

---

La Ley 38/1972, de 22 de diciembre, de Protección del Ambiente Atmosférico, estableció en su artículo 3.1 que los titulares de focos emisores contaminantes a la atmósfera, cualquiera que fuese su naturaleza, están obligados a respetar los niveles de emisión que el Gobierno establezca previamente con carácter general.

La Ley 16/2002, de 1 de julio, de prevención y control integrados de la contaminación, establece en su artículo 7.2 que el Gobierno, sin perjuicio de las normas adicionales de protección que dicten las comunidades autónomas, podrá establecer valores límite de emisión para las sustancias contaminantes, en particular para las enumeradas en su anejo 3, y para las actividades industriales incluidas en su ámbito de aplicación.

El Decreto 833/1975, de 6 de febrero, por el que se desarrolla la Ley 38/1972, de 22 de diciembre, de Protección del Ambiente Atmosférico, estableció los niveles de emisión de contaminantes a la atmósfera de las principales actividades industriales potencialmente contaminadoras de la atmósfera.

El Decreto 833/1975, de 6 de febrero, ha sido modificado en varias ocasiones, entre ellas por medio del Real Decreto 646/1991, de 22 de abril, por el que se establecen nuevas normas sobre limitación a las emisiones a la atmósfera de determinados agentes contaminantes procedentes de grandes instalaciones de combustión, y por el Real Decreto 1800/1995, de 3 de noviembre, por el que se modifica el Real Decreto 646/1991, de 22 de abril, por el que se establecen nuevas normas sobre limitación a las emisiones a la atmósfera de determinados agentes contaminantes procedentes de grandes instalaciones de combustión y se fijan las condiciones para el control de los límites de emisión de SO<sub>2</sub> en la actividad del refino de petróleo.

El Real Decreto 646/1991, de 22 de abril, incorporó al ordenamiento jurídico español la Directiva 88/609/CEE del Consejo, de 24 de noviembre de 1988, sobre limitación de emisiones a la atmósfera de determinados agentes contaminantes procedentes de grandes instalaciones de combustión.

El Real Decreto 1800/1995, de 3 de noviembre, además de establecer unas determinadas condiciones para el control de los límites de emisión de SO<sub>2</sub> en la actividad del refino, modificó el Real Decreto 646/1991, de 22 de abril, al incorporar a la legislación



española la Directiva 94/66/CE del Consejo, de 15 de diciembre de 1994, por la que se modifica la Directiva 88/609/CEE.

En el marco de la Estrategia comunitaria para combatir la acidificación, desarrollada según los objetivos sobre esta materia del V Programa de Acción Comunitaria en materia de Medio Ambiente de no superar unas cargas y niveles críticos de determinados agentes acidificantes, el Parlamento Europeo y el Consejo han adoptado, además de la Directiva 2001/81/CE, de 23 de octubre de 2001, sobre techos nacionales de emisión de determinados contaminantes atmosféricos, la Directiva 2001/80/CE, de 23 de octubre de 2001, sobre limitación de emisiones a la atmósfera de determinados agentes contaminantes procedentes de grandes instalaciones de combustión, que viene a derogar la Directiva 88/609/CEE del Consejo, de 24 de noviembre de 1988, integrando en un único texto esta directiva y los nuevos requisitos sobre grandes instalaciones de combustión.

En el ámbito de aplicación de la nueva Directiva 2001/80/CE del Parlamento Europeo y el Consejo, de 23 de octubre de 2001, se encuentran incluidas, con ciertas excepciones, las turbinas de gas, excluidas en la Directiva 88/609/CEE del Consejo, de 24 de noviembre de 1988, dado el aumento significativo del uso de gas natural para generar energía eléctrica, ya sea mediante ciclos combinados, en turbinas individuales o en sistemas de cogeneración, y, entre los combustibles, se incluye específicamente la biomasa, a la vista de un aumento importante de energía procedente de este combustible.

La Directiva 2001/80/CE establece valores límite de emisión de SO<sub>2</sub>, NO<sub>x</sub> y partículas para las nuevas grandes instalaciones de combustión, que se autoricen desde su aplicación, más estrictos que los actuales de la Directiva 88/609/CEE, en concordancia con una mayor reducción de emisiones, así como con lo que se establece la Directiva 96/61/CE del Consejo, de 24 de septiembre de 1996, relativa a la prevención y control integrados de la contaminación, de tener en cuenta, además de otras consideraciones, las mejores técnicas disponibles en el establecimiento de los límites de emisión.

Por lo que respecta a las instalaciones existentes, que en la Directiva 88/609/CEE se consideran de forma global y que estableció para cada Estado miembro unos topes de emisión en unos determinados años, 1993, 1998 y 2003 para las emisiones de SO<sub>2</sub>, y 1993 y 1998 para las emisiones de NO<sub>x</sub>, que no debían sobrepasarse por la suma total de emisiones de las grandes instalaciones de combustión existentes de aquellos, la Directiva 2001/80/CE las considera de forma diferente, a partir del 1 de enero de 2008.

A más tardar el 1 de enero de 2008, según la Directiva 2001/80/CE, a las grandes instalaciones de combustión existentes de cada Estado miembro, a criterio de éste, se le permiten dos opciones: o bien cumplir, cada una de ellas individualmente, con unos valores límite de emisión para SO<sub>2</sub>, NO<sub>x</sub> y partículas, que figuran en el apartado A de los anexos III a VII de la directiva, o que el Estado miembro establezca un plan nacional de reducción de emisiones para aquellas, con libertad de actuación para cada instalación individual, que consiga las mismas reducciones de emisiones que se obtendrían mediante la opción anterior. En ambos casos, podrán eximirse del cumplimiento de los requisitos de emisiones que se establecen en la directiva aquellas instalaciones existentes que se comprometan por escrito, ante la autoridad competente de cada Estado miembro, antes del 30 de junio de 2004, a no hacer funcionar la instalación durante más de 20.000 horas operativas a partir del 1 de enero de 2008 y hasta, como muy tarde, el 31 de diciembre de 2015.

España, mediante este real decreto, cuyo objeto, en su capítulo II y anexos, es incorporar al ordenamiento jurídico español la mencionada Directiva 2001/80/CE del Parlamento Europeo y del Consejo, de 23 de octubre de 2001, opta por establecer un plan nacional de reducción de emisiones para las grandes instalaciones de combustión existentes, ya que permite una mayor flexibilidad en el tratamiento de dichas instalaciones. Al referirse este real decreto, en su capítulo II y anexos, a instalaciones de combustión de gran tamaño, mayores de 50 megavatios térmicos, va a incidir principal y directamente sobre las centrales de generación eléctrica, indirectamente sobre los combustibles que utilizan y, en menor medida, en otros sectores industriales, como las refinerías de petróleo.

Las refinerías de petróleo, por otra parte, desde la publicación del Decreto 833/1975, de 6 de febrero, que desarrolló la Ley 38/1972, de 22 de diciembre, de Protección del Ambiente Atmosférico, han aumentado su complejidad, al igual que las de los países de la Unión Europea, para adaptarse a las nuevas exigencias de productos refinados, por lo que las

disposiciones del citado Decreto 833/1975, de 6 de febrero, en relación con aquellas, han quedado, en general, obsoletas, habiéndose modificado algunas de ellas mediante el citado Real Decreto 1800/1995, de 3 de noviembre.

Por otra parte, dadas las características de los procesos e interconexiones entre las instalaciones de una refinería de petróleo, con posibilidad de intercambio de combustibles entre ellas, procede, del mismo modo como ya se hizo con el Real Decreto 1800/1995, de 3 de noviembre, sustituir la regulación general existente sobre las emisiones de SO<sub>2</sub> de las instalaciones de combustión por otra que las considere globalmente, modificando las disposiciones del Decreto 833/1975, de 6 de febrero, sobre instalaciones de combustión concretas y regulando las emisiones de SO<sub>2</sub> de otras instalaciones que no son de combustión, como la regeneración de catalizadores de las unidades de craqueo catalítico en lecho fluido (FCC) y las unidades de recuperación de azufre, estas, de la misma manera que ya lo hace el Real Decreto 1800/1995, de 3 de noviembre, en forma de rendimiento de aquellas.

Además, para su actualización y homogeneidad con el resto de valores límite de emisión, procede señalar que los niveles de concentraciones de emisiones, en forma volumétrica, a que se refiere el Decreto 833/1975, de 6 de febrero, para las instalaciones de las refinerías de petróleo, han de considerarse de la misma forma que se establece en este real decreto en el apartado 3 de su artículo 3.

Tanto la incorporación al ordenamiento jurídico español de la Directiva 2001/80/CE, que se efectúa en el capítulo II y anexos de este real decreto, como las nuevas disposiciones sobre emisiones en instalaciones de las refinerías de petróleo, que se realiza en su capítulo III, implican una modificación del Decreto 833/1975, de 6 de febrero.

En su virtud, a propuesta de los Ministros de Economía, de Medio Ambiente y de Ciencia y Tecnología, de acuerdo con el Consejo de Estado y previa deliberación del Consejo de Ministros en su reunión del día 12 de marzo de 2004,

DISPONGO:

## CAPÍTULO I

### Disposiciones generales

#### **Artículo 1.** *Objeto y estructura.*

Este real decreto tiene por objeto regular, en su capítulo II y anexos, las emisiones a la atmósfera de dióxido de azufre, de óxidos de nitrógeno y de partículas procedentes de grandes instalaciones de combustión, así como, en su capítulo III, ciertas condiciones para el control de las emisiones a la atmósfera de las refinerías de petróleo.

#### **Artículo 2.** *Ámbito de aplicación.*

1. El capítulo II se aplicará a las instalaciones de combustión cuya potencia térmica nominal sea igual o superior a 50 MW, cualquiera que sea el tipo de combustible que utilicen (sólido, líquido o gaseoso).

El capítulo II sólo se aplicará a las instalaciones de combustión destinadas a la producción de energía, a excepción de las que usen de manera directa los productos de combustión en procedimientos de fabricación.

En particular, no se aplicará a las siguientes instalaciones de combustión:

a) Las instalaciones en las cuales se utilicen los productos de combustión para el calentamiento directo, el secado o cualquier otro tratamiento de objetos o materiales, por ejemplo, hornos de recalentamiento u hornos para tratamiento térmico.

b) Las instalaciones de poscombustión, es decir, cualquier dispositivo técnico destinado a depurar los gases residuales por combustión que no se explote como instalación de combustión autónoma.

c) Los dispositivos de regeneración de los catalizadores de craqueo catalítico, sin perjuicio de lo establecido en el artículo 16.

d) Los dispositivos de conversión del sulfuro de hidrógeno en azufre.

- e) Los reactores utilizados en la industria química.
- f) Las baterías de hornos de coque.
- g) Los recuperadores de calor de hornos altos (cowpers).
- h) Cualquier dispositivo técnico utilizado en la propulsión de un vehículo, buque o aeronave.
- i) Turbinas de gas utilizadas en plataformas marinas.

Además, las instalaciones accionadas por motor diesel, de gasolina o de gas no estarán sujetas a las disposiciones del capítulo II.

2. El capítulo III se aplicará a ciertas instalaciones de las refinerías de petróleo reguladas por el Decreto 833/1975, de 6 de febrero, por el que se desarrolla la Ley 38/1972, de 22 de diciembre, de Protección del Ambiente Atmosférico.

3. Este real decreto no se aplicará a las instalaciones de combustión a que se refiere el artículo 44.3 del Reglamento de emisiones industriales y de desarrollo de la Ley 16/2002, de 1 de julio, de prevención y control integrados de la contaminación, aprobado por el Real Decreto 815/2013, de 18 de octubre.

## CAPÍTULO II

### Grandes instalaciones de combustión

#### Artículo 3. *Definiciones.*

A los efectos de este capítulo, se entiende por:

a) Emisión: la expulsión a la atmósfera de sustancias procedentes de la instalación de combustión.

b) Gases residuales: las expulsiones gaseosas que contengan emisiones sólidas, líquidas o gaseosas; su caudal volumétrico se expresará en metros cúbicos por hora referidos a condiciones normalizadas de temperatura (0 °C) (273 K) y de presión (760 mm Hg) (101,3 kPa), previa corrección del contenido en vapor de agua, denominado en lo sucesivo «Nm<sup>3</sup>/h».

c) Valor límite de emisión: la cantidad admisible de una sustancia contenida en los gases residuales de la instalación de combustión que pueda ser expulsada a la atmósfera durante un período determinado; se determinará en masa por volumen de los gases residuales, expresado en mg/Nm<sup>3</sup>, entendiéndose el contenido en oxígeno por volumen en el gas residual del tres por ciento en el caso de combustibles líquidos y gaseosos, del seis por ciento en el caso de combustibles sólidos y del 15 por ciento en el caso de las turbinas de gas.

d) Índice de desulfuración: la proporción entre la cantidad de azufre que no se emita al aire en el entorno de la instalación de combustión, durante un período determinado, y la cantidad de azufre que contenga el combustible que se introduzca en las instalaciones de la planta de combustión y se utilice durante el mismo período de tiempo.

e) Titular: cualquier persona física o jurídica que explote la instalación de combustión o que ostente directamente, o por delegación, un poder económico determinante respecto a aquella.

f) Combustible: cualquier materia combustible sólida, líquida o gaseosa que alimente la instalación de combustión, excepto los residuos incluidos en el ámbito del Real Decreto 653/2003, de 30 de mayo, sobre incineración de residuos.

g) Instalación de combustión: cualquier dispositivo técnico en el que se oxiden productos combustibles a fin de utilizar el calor así producido.

Cuando dos o más instalaciones independientes estén instaladas de manera que sus gases residuales se expulsen por una misma chimenea o, a juicio de la Administración competente y teniendo en cuenta factores técnicos y económicos, puedan ser expulsados por una misma chimenea, la combinación resultante de tales instalaciones se considerará como una única unidad.

h) Caldera mixta: cualquier instalación de combustión que pueda alimentarse simultánea o alternativamente con dos o más tipos de combustible.

## § 9 Normas sobre limitación de emisiones a la atmósfera de determinados agentes contaminantes

---

i) Nueva instalación: cualquier instalación de combustión para la que la autorización inicial de construcción o, en su defecto, la autorización inicial de explotación se haya concedido a partir del 1 de julio de 1987.

j) Instalación existente: cualquier instalación de combustión para la que la autorización inicial de construcción o, en su defecto, la autorización inicial de explotación se haya concedido antes del 1 de julio de 1987.

k) Biomasa: los productos compuestos total o parcialmente por una materia vegetal de origen agrícola o forestal, que puedan ser utilizados como combustible para valorizar su contenido energético, y los siguientes residuos utilizados como combustibles:

1.º Residuos vegetales de origen agrícola y forestal.

2.º Residuos vegetales procedentes de la industria de elaboración de alimentos, si se recupera el calor generado.

3.º Residuos vegetales fibrosos procedentes de la producción de pulpa virgen y de la producción de papel a partir de la pulpa, si se coincineran en el lugar de producción y se recupera el calor generado.

4.º Residuos de corcho.

5.º Residuos de madera, con excepción de aquellos que puedan contener compuestos organohalogenados o metales pesados como consecuencia de algún tipo de tratamiento con sustancias protectoras de la madera o de revestimiento, lo que incluye, en particular, los residuos de madera procedentes de residuos de construcción y demolición.

l) Turbina de gas: cualquier máquina rotativa que convierta la energía térmica en trabajo mecánico, constituida, fundamentalmente, por un compresor, un dispositivo térmico en el que se oxida el combustible para calentar el fluido motor y una turbina.

m) Regiones ultraperiféricas: se consideran como tales, a los efectos del capítulo II, las islas Canarias.

### **Artículo 4.** *Programa de reducción de emisiones en instalaciones existentes.*

1. En las instalaciones existentes, el órgano donde reside la competencia sustantiva para su autorización establecerá un programa tendente a la progresiva reducción de las emisiones anuales totales procedentes de aquellas. El programa se establecerá y aplicará teniendo como objetivo el respeto, mediante limitaciones adecuadas de las emisiones, al menos de los topes de emisión y los porcentajes globales de reducción de emisiones que figuran en los anexos I y II. Además de fijar un calendario, el programa incluirá los procedimientos de aplicación.

2. De acuerdo con el programa a que se refiere el apartado 1, se seguirán respetando los topes de emisión y los correspondientes porcentajes de reducción, fijados para el dióxido de azufre en el anexo I y en el anexo II para los óxidos de nitrógeno, en las fechas indicadas en dichos anexos, hasta haber dado cumplimiento a lo que se dispone en el artículo 5 para las instalaciones existentes.

3. Durante la ejecución del citado programa, la Administración competente determinará las emisiones anuales totales de las instalaciones existentes, de conformidad con lo dispuesto en el apartado C del anexo VIII.

4. Si un cambio sustancial e inesperado de la demanda de energía, o de la disponibilidad de determinados combustibles o de determinadas instalaciones generadoras, crease serias dificultades técnicas para la aplicación del programa elaborado con arreglo al apartado 1, el órgano donde resida la competencia sustantiva para la autorización de las instalaciones determinará las modificaciones de los topes de emisión y/o las fechas que figuran en los anexos I y II, que habrán de ser propuestas a la Comisión Europea.

### **Artículo 5.** *Valores límite de emisión y Plan nacional de reducción de emisiones de las grandes instalaciones de combustión existentes.*

1. Sin perjuicio de lo dispuesto en la disposición transitoria cuarta, en la autorización sustantiva inicial de construcción de las nuevas instalaciones o, en su defecto, en la autorización sustantiva inicial de explotación de éstas, cuya solicitud de autorización se presente antes del 27 de noviembre de 2002, a condición de que la instalación se ponga en funcionamiento, a más tardar, un año después de dicha fecha, se establecerán los valores

## § 9 Normas sobre limitación de emisiones a la atmósfera de determinados agentes contaminantes

límite de emisión que correspondan a sus emisiones de dióxido de azufre, de óxidos de nitrógeno y de partículas, determinados de acuerdo con lo establecido en el apartado A de los anexos III a VII.

2. En la autorización sustantiva inicial de construcción de las nuevas instalaciones, distintas de las señaladas en el apartado 1, o, en su defecto, en la autorización sustantiva inicial de explotación de aquellas, se establecerán los valores límite de emisión que correspondan a sus emisiones de dióxido de azufre, de óxidos de nitrógeno y de partículas, determinados de acuerdo con lo establecido en el apartado B de los anexos III a VII.

3. Para el conjunto nacional de las instalaciones existentes, sin perjuicio de lo dispuesto en la Ley 16/2002, de 1 de julio, de prevención y control integrados de la contaminación, y de las disposiciones relativas a la calidad del aire ambiente, además de aplicar, cuando corresponda, los artículos 6, 7 y 8 de este real decreto, la Administración General del Estado, previa consulta a las comunidades autónomas, establecerá un Plan nacional de reducción de emisiones para las instalaciones, de modo tal que, a más tardar el 1 de enero de 2008, se consigan unas reducciones de las emisiones anuales totales de óxidos de nitrógeno (NO<sub>x</sub>), dióxido de azufre (SO<sub>2</sub>) y partículas de las instalaciones existentes, similares a las que se hubieran alcanzado aplicando los valores límite de emisión establecidos para las nuevas instalaciones contempladas en el apartado 1 de este artículo a las instalaciones existentes en funcionamiento en el año 2000, en función del tiempo de funcionamiento anual real de cada instalación, el combustible utilizado y la potencia térmica, calculados sobre la base del promedio de los cinco últimos años de funcionamiento hasta el año 2000, inclusive. Dicho plan tendrá en cuenta, entre otros aspectos, el cumplimiento de los topes de emisión indicados en los anexos I y II.

El Plan nacional de reducción de emisiones de las grandes instalaciones de combustión existentes tendrá como referencia la Recomendación 2003/47/CE de la Comisión, de 15 de enero de 2003.

El cierre de una instalación incluida en el Plan nacional de reducción de emisiones de las grandes instalaciones de combustión existentes no supondrá un aumento de las emisiones anuales totales del resto de las instalaciones que aquel abarque.

4. Del conjunto total de instalaciones incluidas en el Plan nacional de reducción de emisiones de las grandes instalaciones de combustión existentes, podrán eximirse del cumplimiento de los requisitos de emisiones fijados por este aquellas instalaciones para las que su titular se comprometa, mediante una declaración por escrito presentada ante la Administración competente y, en cualquier caso, ante el órgano de la Administración General del Estado que elabore el citado plan nacional, a más tardar el 30 de junio de 2004, a no hacer funcionar la instalación durante más de 20.000 horas operativas a partir del 1 de enero de 2008 y hasta, a más tardar, el 31 de diciembre de 2015, debiendo presentar cada año a la Administración competente y, en cualquier caso, ante el órgano de la Administración General del Estado que elabore el plan nacional, un balance de las horas utilizadas y no utilizadas permitidas para el resto de la vida operativa útil de las instalaciones.

5. Las instalaciones existentes, a que se refieren los apartados 3 y 4, no estarán sujetas a límites individuales de emisión para los contaminantes regulados en este real decreto que contradigan lo que se establezca en el Plan nacional de reducción de emisiones de las grandes instalaciones de combustión existentes elaborado por la Administración General del Estado. En cualquier caso, se precisará de un informe preceptivo y vinculante del órgano de la Administración General del Estado competente en la autorización de dichas instalaciones.

6. El órgano de la Administración General del Estado que elabore el Plan nacional de reducción de emisiones de las grandes instalaciones de combustión existentes podrá establecer para las instalaciones incluidas en él las condiciones y requisitos precisos para su cumplimiento.

**Artículo 6.** *Excepciones para valores límite de emisión de dióxido de azufre.*

1. No obstante lo dispuesto en el anexo III, las instalaciones de una potencia térmica nominal igual o superior a 400 MW, que no se utilicen durante más del siguiente número de horas al año (media móvil calculada en un período de cinco años), estarán sometidas a un valor límite de emisiones de dióxido de azufre de 800 mg/Nm<sup>3</sup>:



## § 9 Normas sobre limitación de emisiones a la atmósfera de determinados agentes contaminantes

---

- a) 2.000 horas hasta el 31 de diciembre de 2015.
- b) 1.500 horas a partir del 1 de enero de 2016.

2. Esta disposición no se aplicará a las nuevas instalaciones a las que se conceda autorización de conformidad con el artículo 5.2

**Artículo 7.** *Procedimientos relativos al mal funcionamiento o avería del equipo de reducción.*

1. Las autorizaciones a que hacen referencia los apartados 1 y 2 del artículo 5 incluirán una disposición sobre los procedimientos relativos al mal funcionamiento o avería del equipo de reducción. En caso de avería, la Administración competente solicitará al titular, en particular, que reduzca o interrumpa la explotación si no se consigue restablecer el funcionamiento normal en un plazo de 24 horas, o que explote la instalación con combustibles poco contaminantes. En cualquier caso, dicha circunstancia se notificará a la Administración competente en un plazo de 48 horas. En ningún caso el tiempo acumulado de explotación de la instalación sin su equipo de reducción de emisiones deberá ser superior a 120 horas en un periodo de 12 meses.

La Administración competente podrá permitir excepciones a los antedichos límites de 24 horas y 120 horas en los casos en que, a su juicio:

- a) Exista necesidad apremiante de mantener el abastecimiento de energía, o
- b) La instalación en la que se produjo la avería sería sustituida por un plazo limitado por otra que generaría un aumento global de las emisiones.

2. La Administración competente podrá permitir la suspensión, por un máximo de seis meses, de la obligación de cumplir con los valores límite de emisión fijados en el artículo 5 para el dióxido de azufre en instalaciones que, a dicho fin, utilicen habitualmente combustible de bajo contenido de azufre, cuando el titular no esté en condiciones de respetar dichos valores límite en razón de una interrupción en el abastecimiento de tal combustible como consecuencia de una situación de grave penuria. En dichos casos, la Administración competente informará inmediatamente a la Comisión Europea, y nunca en un plazo superior a un mes, de conformidad con el artículo 10 de la Ley 30/1992, de 26 de noviembre, de Régimen Jurídico de las Administraciones Públicas y del Procedimiento Administrativo Común.

3. La Administración competente podrá autorizar una excepción de la obligación de respetar los valores límite de emisión previstos en el artículo 5 en los casos en que una instalación que utiliza habitualmente sólo un combustible gaseoso y que, de otra forma, debería estar dotado de un equipo de purificación de los gases residuales, tenga que recurrir excepcionalmente, y durante un período no superior a 10 días, salvo en caso de necesidad apremiante de mantener el abastecimiento de energía, al uso de otros combustibles a causa de una súbita interrupción en el aprovisionamiento de gas. La Administración competente será informada inmediatamente de cada caso concreto que se plantee. Asimismo, de los casos a que se refiere este apartado, la Administración competente informará inmediatamente a la Comisión Europea, y nunca en un plazo superior a un mes, de conformidad con el artículo 10 de la Ley 30/1992, de 26 de noviembre, de Régimen Jurídico de las Administraciones Públicas y del Procedimiento Administrativo Común.

**Artículo 8.** *Instalaciones equipadas con caldera mixta.*

1. En el caso de instalaciones equipadas con una caldera mixta que implique la utilización simultánea de dos o más combustibles, la autorización contemplada en los apartados 1 ó 2 del artículo 5 y en el caso de las instalaciones previstas en el apartado 3 del artículo 5 o el artículo 10, establecerá los valores límite de emisión que se determinarán de la manera siguiente:

- a) En primer lugar, tomando el valor límite de emisión relativo a cada combustible y a cada contaminante, que corresponde a la potencia térmica nominal de la instalación, tal y como se indica en los anexos III a VII.
- b) En segundo lugar, determinando los valores límite de emisión ponderados por combustible; dichos valores se obtendrán multiplicando los valores límite de emisión



## § 9 Normas sobre limitación de emisiones a la atmósfera de determinados agentes contaminantes

---

individuales citados anteriormente por la potencia térmica suministrada por cada combustible y dividiendo este resultado por la suma de la potencia térmica suministrada por todos los combustibles.

c) En tercer lugar, sumando los valores límite de emisión ponderados por combustible.

2. En las calderas mixtas que utilicen los residuos de destilación y de conversión del refino de petróleo crudo, solos o con otros combustibles, para su propio consumo, serán de aplicación las disposiciones relativas al combustible que tenga el valor límite de emisión más elevado (combustible determinante), no obstante lo dispuesto en el apartado 1, si durante el funcionamiento de la instalación la proporción en la que contribuyese dicho combustible a la suma de la potencia térmica suministrada por todos los combustibles fuese, al menos, del 50 por ciento.

Si la proporción de combustible determinante fuese inferior al 50 por ciento, el valor límite de emisión se determinará de manera proporcional a la potencia térmica suministrada por cada uno de los combustibles, en relación con la suma de potencia térmica suministrada por todos los combustibles, de la manera siguiente:

a) En primer lugar, tomando el valor límite de emisión relativo a cada combustible y a cada contaminante, que corresponda a la potencia térmica nominal de la instalación, como se indica en los anexos III a VII.

b) En segundo lugar, calculando el valor límite de emisión del combustible determinante (el combustible de mayor valor límite de emisión, de conformidad con los anexos III a VII, o, en el caso de dos combustibles del mismo valor límite de emisión, el que proporcione la mayor cantidad de energía); se obtendrá dicho valor multiplicando por dos el valor límite de emisión contemplado en los anexos III a VII para dicho combustible y sustrayendo del resultado el valor límite de emisión relativo al combustible con menor valor límite de emisión.

c) En tercer lugar, determinando los valores límite de emisión ponderados por combustible; dichos valores se obtendrán multiplicando el valor límite de emisión calculado del combustible determinante por la cantidad de energía proporcionada por el combustible determinante y multiplicando cada uno de los demás valores límite de emisión por la cantidad de energía proporcionada por cada combustible, y dividiendo cada resultado por la suma de la energía térmica suministrada por todos los combustibles.

d) En cuarto lugar, sumando los valores límite de emisión ponderados por combustible.

3. De manera alternativa al apartado 2, con independencia de la combinación de combustibles utilizada, podrán aplicarse los valores límite de emisión medios siguientes para el dióxido de azufre:

a) 1.000 mg/Nm<sup>3</sup>, para las instalaciones a que se refieren los apartados 1 y 3 del artículo 5, como valor medio de las emisiones de todas las instalaciones de ese tipo dentro de la refinería.

b) 600 mg/Nm<sup>3</sup>, para las nuevas instalaciones a que se refiere el apartado 2 del artículo 5, como valor medio de las emisiones de todas las instalaciones de ese tipo dentro de la refinería, con excepción de las turbinas de gas.

La Administración competente garantizará que la aplicación de esta disposición no ocasione un aumento de las emisiones procedentes de instalaciones existentes.

4. En el caso de instalaciones equipadas con una caldera mixta que implique la utilización alternativa de dos o más combustibles, la autorización contemplada en los apartados 1 ó 2 del artículo 5 y en el caso de las instalaciones previstas en el apartado 3 del artículo 5 o el artículo 10, establecerá los valores límite de emisión para los que serán de aplicación los valores límite de emisión fijados en los anexos III a VII correspondientes a cada combustible empleado.

### **Artículo 9.** *Expulsión de gases residuales por chimenea.*

1. La expulsión de gases residuales de las instalaciones de combustión deberá realizarse de forma controlada por medio de chimenea o infraestructura similar adecuada.

2. Las autorizaciones previstas en los apartados 1 y 2 del artículo 5 y las autorizaciones de las instalaciones de combustión amparadas por el artículo 10 establecerán las condiciones de expulsión de dichos gases. En particular, la Administración competente se

encargará de que la altura de la chimenea se calcule de forma que se salvaguarde la salud humana y el medio ambiente.

**Artículo 10.** *Valores límite de emisión en caso de modificaciones de las instalaciones de combustión.*

1. Cuando la potencia térmica de una instalación de combustión se aumente al menos 50 MW, los valores límite de emisión fijados en el apartado B de los anexos III a VII serán aplicables a la nueva parte de la instalación y se determinarán en función de la potencia térmica del conjunto de la instalación. Esta disposición no se aplicará en los casos previstos en los apartados 2 y 3 del artículo 8.

2. Cuando el titular de una instalación de combustión, en relación con la contaminación atmosférica, tenga intención de efectuar una modificación de las mencionadas en el artículo 3.e) y en el artículo 10.2 de la Ley 16/2002, de 1 de julio, de prevención y control integrados de la contaminación, serán aplicables los valores límite de emisión de dióxido de azufre, de óxidos de nitrógeno y de partículas fijados en el apartado B de los anexos III a VII.

**Artículo 11.** *Instalaciones cuyas emisiones puedan afectar a otro Estado miembro.*

En caso de que se construyan instalaciones de combustión cuyas emisiones puedan afectar de forma importante al medio ambiente de otro Estado miembro, el Gobierno proporcionará toda la información adecuada y auspiciará todas las consultas necesarias, de conformidad con el artículo 6 del Real Decreto Legislativo 1302/1986, de 28 de junio, de evaluación de impacto ambiental.

**Artículo 12.** *Medición y evaluación de las emisiones.*

La medición y evaluación de las emisiones de las instalaciones de combustión reguladas en el capítulo II, así como de cualquier otro valor requerido para su aplicación, se efectuarán de conformidad con el apartado A del anexo VIII.

**Artículo 13.** *Información que debe suministrarse a la Administración.*

Con la periodicidad que determine la Administración competente, y como mínimo una vez al año, el titular de las instalaciones reguladas por el capítulo II informará, de acuerdo con lo establecido en el anexo VIII, de los resultados de las mediciones continuas, de los resultados del control de los aparatos de medición y de las mediciones individuales, así como de cualquier otra operación de medición efectuada con vistas a la evaluación del cumplimiento de lo establecido en el capítulo II.

**Artículo 14.** *Valoración de los resultados de las mediciones de las emisiones.*

1. En el caso de mediciones continuas, se considerará que se respetan los valores límite de emisión fijados en el apartado A de los anexos III a VII si la valoración de los resultados indicase, para las horas de explotación de un año natural, que:

- a) Ningún valor medio mensual supera los valores límite de emisión, y
- b) En el caso de:

1.º Dióxido de azufre y partículas: un 97 por ciento de todos los valores medios de cada 48 horas no rebasa el 110 por cien de los valores límite de emisión.

2.º Óxidos de nitrógeno: un 95 por cien de todos los valores medios de cada 48 horas no rebasa el 110 por cien de los valores límite de emisión.

No se tomarán en consideración los periodos indicados en el artículo 7, ni los periodos de arranque y de parada.

2. En los casos mencionados en la disposición transitoria segunda y en el anexo III, se considerará que se han cumplido los índices de desulfuración cuando la evaluación de las mediciones efectuadas con arreglo al apartado A.3 del anexo VIII indique que la totalidad de los valores medios, por meses naturales, o la totalidad de los valores medios, por meses móviles, alcancen los índices requeridos de desulfuración.

## § 9 Normas sobre limitación de emisiones a la atmósfera de determinados agentes contaminantes

---

No se tomarán en consideración los períodos contemplados en el artículo 7, ni los períodos de arranque y de parada.

3. En el caso de nuevas instalaciones para las que se conceda autorización de conformidad con el apartado 2 del artículo 5, se considerará que se han respetado, para las horas de funcionamiento dentro de un año natural, los valores límite de emisión si:

a) Ningún valor medio diario validado supera las cifras correspondientes del apartado B de los anexos III a VII, y

b) El 95 por cien de todos los valores medios horarios validados del año no supera el 200 por cien de las cifras correspondientes del apartado B de los anexos III a VII.

Las definiciones de «valor medio validado» se determinan en el apartado A.6 del anexo VIII.

No se tomarán en consideración los períodos indicados en el artículo 7, ni los períodos de arranque y de parada.

4. En los casos en que sólo se exijan mediciones discontinuas u otros procedimientos de determinación apropiados, se considerará que se respetan los valores límite de emisión si los resultados de cada una de las campañas de medición, o de aquellos otros procedimientos definidos y determinados con arreglo a las modalidades establecidas por la Administración competente, no sobrepasan los valores límite de emisión fijados en el apartado correspondiente de los anexos III a VII.

### **Artículo 15.** *Información a la Comisión Europea.*

1. En los supuestos previstos en el artículo 6, las disposiciones contempladas en las notas del anexo III o en las notas de pie de página del apartado A del anexo VI, la Administración competente remitirá un informe anual a la Comisión Europea, de conformidad con el artículo 10 de la Ley 30/1992, de 26 de noviembre, de Régimen Jurídico de las Administraciones Públicas y del Procedimiento Administrativo Común.

2. Igualmente, de acuerdo con el citado cauce legal, la Administración competente informará a la Comisión Europea de la adopción del programa a que se refiere el apartado 1 del artículo 4, del resultado de su aplicación transcurrido un año de la conclusión de las distintas fases de reducción de emisiones de las instalaciones existentes y de su desarrollo en cada fase.

## CAPÍTULO III

### **Refinerías de petróleo**

### **Artículo 16.** *Emisiones de dióxido de azufre de la regeneración de catalizadores de las unidades de craqueo catalítico en lecho fluido.*

Sin perjuicio de lo establecido en la Ley 16/2002, de 1 de julio, de prevención y control integrados de la contaminación, a partir de la entrada en vigor de este real decreto las emisiones de SO<sub>2</sub> procedentes de la regeneración de catalizadores de las unidades de craqueo catalítico en lecho fluido (FCC) serán iguales o inferiores a 3.000 mg/Nm<sup>3</sup>, y estarán sometidas a los requisitos del artículo 14.1, 2 y 4 de este real decreto.

### **Artículo 17.** *Niveles de emisión.*

1. A partir de la entrada en vigor de este real decreto, los niveles de emisión de SO<sub>2</sub> y partículas en forma volumétrica a que se refiere el Decreto 833/1975, de 6 de febrero, y que sean aplicables a las instalaciones de las refinerías de petróleo se considerarán con arreglo a lo prevenido por el artículo 3.c) de este real decreto.

2. Asimismo, desde la entrada en vigor de este real decreto, los niveles de emisión a que se refiere el Decreto 833/1975, de 6 de febrero, y que sean aplicables a las refinerías de petróleo, no tendrán en consideración los períodos transitorios de arranque, parada y soplado.

**Artículo 18.** *Rendimiento de las nuevas plantas de recuperación de azufre.*

Sin perjuicio de lo establecido en la Ley 16/2002, de 1 de julio, de prevención y control integrados de la contaminación, el rendimiento de las nuevas plantas de recuperación de azufre, en condiciones óptimas de funcionamiento, que se instalen en las refinerías de petróleo a partir de la entrada en vigor de este real decreto, no deberá ser inferior a:

- a) 96,5 por ciento, si la capacidad es inferior o igual a 20 t/día.
- b) 97,5 por ciento, si la capacidad es superior a 20 t/día e inferior a 50 t/día.
- c) 98,5 por ciento, si la capacidad es igual o superior a 50 t/día.

## CAPÍTULO IV

**Disciplina ambiental****Artículo 19.** *Régimen sancionador.*

El incumplimiento de lo regulado en este real decreto estará sometido a los regímenes sancionadores establecidos en la legislación aplicable y, en cualquier caso, a lo previsto en la Ley 38/1972, de 22 de diciembre, de Protección del Ambiente Atmosférico, y en la Ley 16/2002, de 1 de julio, de prevención y control integrados de la contaminación.

**Disposición transitoria primera.** *Emisiones de centrales térmicas de carbón o de fuel-oil existentes.*

1. Sin perjuicio de lo establecido en la Ley 16/2002, de 1 de julio, de prevención y control integrados de la contaminación, los grupos de las centrales térmicas de carbón o de fuel-oil que, a los efectos del capítulo II, sean grandes instalaciones de combustión existentes, continuarán cumpliendo con los niveles de emisión específicos de SO<sub>2</sub> y de partículas que tienen actualmente vigentes, en aplicación del Decreto 833/1975, de 6 de febrero, a las categorías de instalaciones existentes o nuevas del anexo IV de este, o por estar específicamente fijados en sus correspondientes resoluciones de autorización de la Dirección General de la Energía, referidas a las condiciones de los gases residuales que figuran en los párrafos b) y c) del artículo 3 de este real decreto.

2. Cuando en las centrales mencionadas en el apartado anterior, y que sean anteriores al Decreto 833/1975, de 6 de febrero, haya grupos de carbón, cuya autorización no contenga niveles específicos para las emisiones de SO<sub>2</sub> y de partículas, estas emisiones cumplirán los mismos valores que se recojan en la autorización de los grupos posteriores de la misma central, que también sean grandes instalaciones de combustión existentes a los efectos del capítulo II.

3. Tanto en las centrales de carbón como en las de fuel-oil, cuando la expulsión de varios grupos que sean grandes instalaciones de combustión se realicen por una chimenea única, los niveles de emisión se referirán al flujo resultante.

4. Los niveles de emisión de SO<sub>2</sub> y de partículas que deben cumplir las grandes instalaciones de combustión existentes a que se refiere esta disposición transitoria, tanto en centrales de carbón como de fuel-oil, estarán sujetos, en el caso de mediciones continuas, a los requisitos que se recogen en los apartados 1 y 2 del artículo 14.

5. Cuando sólo se exijan mediciones discontinuas u otros procedimientos de determinación apropiados, ningún valor de las concentraciones medias trimestrales, entendidas como media ponderada con los caudales, de las concentraciones mensuales, superará el nivel de emisión establecido.

**Disposición transitoria segunda.** *Requisitos aplicables a las nuevas centrales eléctricas con potencia térmica nominal igual o superior a 500 MW, que utilicen combustibles sólidos, autorizadas antes del 31 de diciembre de 1999 y que entren en operación antes del 31 de diciembre de 2005.*

No obstante lo dispuesto en el anexo III, las nuevas centrales eléctricas de una potencia térmica nominal igual o superior a 500 MW que utilicen combustibles sólidos nacionales o de importación, autorizadas por la Administración competente hasta el 31 de diciembre de 1999

## § 9 Normas sobre limitación de emisiones a la atmósfera de determinados agentes contaminantes

---

y que entren en operación antes del final del año 2005, estarán sometidas a los requisitos siguientes:

a) En el caso de combustibles sólidos de importación, el valor límite de emisión de dióxido de azufre será de 800 mg/Nm<sub>3</sub>.

b) En el caso de los combustibles sólidos nacionales, el índice de desulfuración será, al menos, del 60 por ciento.

Siempre que la capacidad autorizada total de las instalaciones a las que se aplique esta disposición transitoria no exceda de:

1.º 2.000 MW eléctricos para las instalaciones que utilicen combustibles sólidos nacionales.

2.º Para las instalaciones que utilicen combustibles sólidos de importación, o bien 7.500 MW eléctricos, o bien el 50 por ciento del conjunto de la nueva capacidad de todas las instalaciones que utilicen combustibles sólidos autorizadas hasta el 31 de diciembre de 1999, teniendo en consideración el más bajo de estos dos valores.

**Disposición transitoria tercera.** *Exclusión de la aplicación del capítulo II a las turbinas de gas autorizadas antes del 27 de noviembre de 2002.*

El capítulo II no será de aplicación a las turbinas de gas autorizadas con anterioridad al 27 de noviembre de 2002 o que hayan sido objeto de una solicitud de autorización antes de dicha fecha, a condición de que la instalación se hubiera puesto en funcionamiento a más tardar el 27 de noviembre de 2003, sin perjuicio de lo dispuesto en el artículo 7.1 y en los apartados A y B del anexo VIII.

**Disposición transitoria cuarta.** *Disposiciones en relación con nuevas instalaciones autorizadas antes de la entrada en vigor de este real decreto.*

En el caso de instalaciones nuevas autorizadas antes de la entrada en vigor de este real decreto, tal como se contempla en el apartado 1 del artículo 5, el artículo 4, el apartado 2 del artículo 5, el artículo 6, el apartado 3 del artículo 15, los anexos III, VI y VIII y el apartado A.2 del anexo IX del Real Decreto 646/1991, de 22 de abril, seguirán en vigor hasta el 1 de enero de 2008.

**Disposición transitoria quinta.** *Procedimientos para la medición y evaluación de las emisiones de las instalaciones de combustión.*

Para las instalaciones existentes y para las nuevas instalaciones a las que se conceda autorización de conformidad con el apartado 1 del artículo 5, lo dispuesto en el apartado A.2 del anexo VIII será de aplicación a partir del 27 de noviembre de 2004.

**Disposición derogatoria única.** *Derogación normativa.*

Sin perjuicio de lo establecido en las disposiciones transitorias, el Real Decreto 646/1991, de 22 de abril, por el que se establecen nuevas normas sobre limitación a las emisiones a la atmósfera de determinados agentes contaminantes procedentes de grandes instalaciones de combustión, quedará derogado a partir de la entrada en vigor de este real decreto.

**Disposición final primera.** *Modificación del Decreto 833/1975, de 6 de febrero.*

A partir de la entrada en vigor de este real decreto, el apartado 7, Refinerías de petróleo, en lo referente a emisión de SO<sub>2</sub>, del anexo IV del Decreto 833/1975, de 6 de febrero, por el que se desarrolla la Ley 38/1972, de 22 de diciembre, de Protección del Ambiente Atmosférico, será de aplicación únicamente a «otras instalaciones», quedando su nueva redacción modificada de la siguiente forma:

§ 9 Normas sobre limitación de emisiones a la atmósfera de determinados agentes contaminantes

«Emisión SO <sub>2</sub> »	mg/Nm <sup>3</sup>		
	Instalaciones existentes	Instalaciones nuevas	Previsión 1980
Otras Instalaciones (nota 1)	3.400	3.400	2.500

Nota 1: excluidas las instalaciones de regeneración de catalizadores de las unidades de craqueo catalítico y las plantas de recuperación de azufre.»

**Disposición final segunda.** *Fundamento constitucional.*

Este real decreto tiene carácter básico al amparo de lo establecido en el artículo 149.1.23.<sup>a</sup> y 25.<sup>a</sup> de la Constitución.

**Disposición final tercera.** *Habilitación de desarrollo.*

1. Se autoriza a los Ministros de Economía, de Medio Ambiente y de Ciencia y Tecnología, en el ámbito de sus respectivas competencias, para dictar las disposiciones necesarias para la ejecución y desarrollo de este real decreto.

2. En particular, los Ministros de Economía y de Medio Ambiente, en el ámbito de sus respectivas competencias, podrán establecer, para que de las mediciones de las emisiones se obtengan resultados homogéneos y comparables, los procedimientos y requisitos para la medición y evaluación de las emisiones procedentes de las instalaciones a que se refiere el capítulo II.

3. Asimismo, los Ministros de Medio Ambiente y de Economía, para dar cumplimiento a sus necesidades de información, en particular a los compromisos de remisión de información a la Comisión Europea, en el ámbito de sus respectivas competencias y sin perjuicio de las competencias asignadas a otros organismos, podrán adoptar las disposiciones necesarias en relación con la información que deban transmitirles los titulares de las instalaciones a que se refiere el capítulo II.

**Disposición final cuarta.** *Entrada en vigor.*

El presente real decreto entrará en vigor el día siguiente al de su publicación en el «Boletín Oficial del Estado».

**ANEXO I**

**Topes y objetivos de reducción de emisiones de SO<sub>2</sub> para las instalaciones existentes (1) (2)**

0	1	2	3	4	5	6	7	8	9
Emisiones de SO <sub>2</sub> de grandes instalaciones de combustión en 1980 (kilotoneladas)	Topes de emisión (kilotoneladas/año)			% de reducción sobre las emisiones de 1980			% de reducción sobre las emisiones ajustadas de 1980		
	Fase 1 1993	Fase 2 1998	Fase 3 2003	Fase 1 1993	Fase 2 1998	Fase 3 2003	Fase 1 1993	Fase 2 1998	Fase 3 2003
2.290	2.290	1.730	1.440	0	-24	-37	-21	-40	-50

(1) Pueden producirse emisiones adicionales a causa de la capacidad autorizada a partir del 1 de julio de 1987.

(2) Las emisiones procedentes de instalaciones de combustión autorizadas antes del 1 de julio de 1987 pero que no estén aún en funcionamiento antes de dicha fecha y que no hayan sido tenidas en cuenta para establecer los techos de emisión fijados en este anexo deberán ajustarse a los requisitos establecidos por este real decreto para nuevas instalaciones o ser tenidas en cuenta en el marco de las emisiones globales procedentes de instalaciones ya existentes, que no deben superar los techos fijados en este anexo.



**ANEXO II**

**Topes y objetivos de reducción de emisiones de NO<sub>x</sub> para las instalaciones existentes (1) (2)**

0	1	2	3	4	5	6
Emisiones de NO <sub>x</sub> (como NO <sub>2</sub> ) de grandes instalaciones de combustión en 1980 (kilotoneladas)	Topes de emisión (kilotoneladas/año)		% de reducción sobre las emisiones de 1980		% de reducción sobre las emisiones ajustadas de 1980	
	Fase 1 1993	Fase 2 1998	Fase 1 1993	Fase 2 1998	Fase 1 1993	Fase 2 1998
366	368	277	+ 1	- 24	- 20	- 40

(1) Pueden producirse emisiones adicionales a causa de la capacidad autorizada a partir del 1 de julio de 1987.

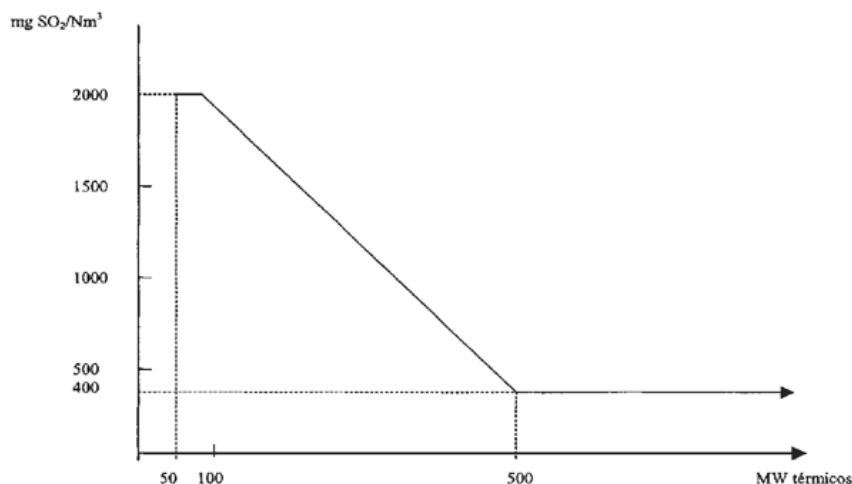
(2) Las emisiones procedentes de instalaciones de combustión autorizadas antes del 1 de julio de 1987 pero que no estén aún en funcionamiento antes de dicha fecha y que no hayan sido tenidas en cuenta para establecer los techos de emisión fijados en este anexo deberán ajustarse a los requisitos establecidos por este real decreto para las nuevas instalaciones o ser tenidas en cuenta en el marco de las emisiones globales procedentes de instalaciones ya existentes, que no deben superar los techos fijados en este anexo.

**ANEXO III**

**Valores límite de emisión de dióxido de azufre (SO<sub>2</sub>)**

*Combustibles sólidos*

A. Valores límite de emisión de SO<sub>2</sub> expresados en mg/Nm<sup>3</sup> (contenido de O<sub>2</sub> del 6%) que deberán aplicar las nuevas instalaciones y las instalaciones existentes a que se refieren los apartados 1 y 3 del artículo 5, respectivamente:



Nota: cuando los valores límite de emisión indicados en el gráfico no puedan conseguirse debido a las características del combustible, deberá alcanzarse un porcentaje de desulfuración de como mínimo el 60% en el caso de las instalaciones con una potencia térmica nominal inferior o igual a 100 MW, el 75% en el caso de las instalaciones con una potencia térmica nominal superior a 100 MW e inferior o igual a 300 MW, y el 90% en el caso de las instalaciones con una potencia térmica nominal superior a 300 MW. En el caso de las instalaciones con una potencia térmica nominal superior a 500 MW, será de aplicación un porcentaje de desulfuración de como mínimo el 94% o de como mínimo el 92% cuando se haya celebrado un contrato para la instalación de equipo de desulfuración de gases de combustión o de inyección de cal y los trabajos hayan comenzado en esa instalación antes del 1 de enero de 2001.

B. Valores límite de emisión de SO<sub>2</sub> expresados en mg/Nm<sup>3</sup> (contenido de O<sub>2</sub> del 6%) que deberán aplicar las nuevas instalaciones a que se refiere el apartado 2 del artículo 5, con excepción de las turbinas de gas:

§ 9 Normas sobre limitación de emisiones a la atmósfera de determinados agentes contaminantes

Tipo de combustible	50 a 100 MW térmicos	100 a 300 MW térmicos	> 300 MW térmicos
Biomasa	200	200	200
Caso general	850	200 (1)	200

(1) Excepto en el caso de las regiones ultraperiféricas, en las que se aplicarán 850 a 200 mg/Nm<sup>3</sup> (disminución lineal).

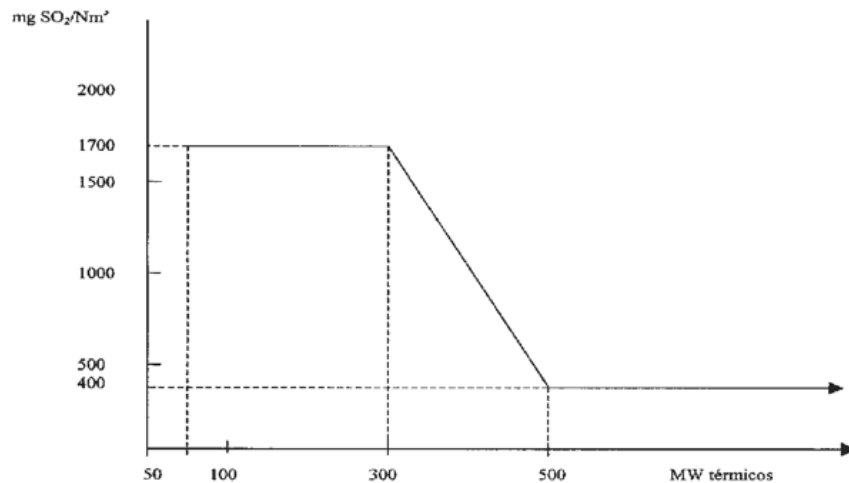
Nota: Cuando los valores límite de emisión indicados en el gráfico no puedan conseguirse debido a las características del combustible, las instalaciones deberán alcanzar un nivel de emisión de 300 mg/Nm<sup>3</sup> SO<sub>2</sub> o un porcentaje de desulfuración de como mínimo el 92% en el caso de las instalaciones con una potencia térmica nominal inferior o igual a 300 MW y en el caso de las instalaciones con una potencia térmica nominal superior a 300 MW un porcentaje de desulfuración de como mínimo el 95% y un valor límite máximo de emisión admisible de 400 mg/Nm<sup>3</sup>.

**ANEXO IV**

**Valores límite de emisión de SO<sub>2</sub>**

*Combustibles líquidos*

A. Valores límite de emisión de SO<sub>2</sub> expresados en mg/Nm<sup>3</sup> (contenido de O<sub>2</sub> del 3%) que deberán aplicar las nuevas instalaciones y las instalaciones existentes a que se refieren los apartados 1 y 3 del artículo 5, respectivamente:



B. Valores límite de emisión de SO<sub>2</sub> expresados en mg/Nm<sup>3</sup> (contenido O<sub>2</sub> del 3%) que deberán aplicar las nuevas instalaciones a que se refiere el apartado 2 del artículo 5, con excepción de las turbinas de gas:

50 a 100 MW térmicos	100 a 300 MW térmicos	> 300 MW térmicos
850	400 a 200 (disminución lineal) (1)	200

(1) Excepto en el caso de las regiones ultraperiféricas, en las que se aplicarán 850 a 200 mg/Nm<sup>3</sup> (disminución lineal).

## ANEXO V

Valores límite de emisión de SO<sub>2</sub>*Combustibles gaseosos*

A. Valores límite de emisión de SO<sub>2</sub> expresados en mg/Nm<sup>3</sup> (contenido de O<sub>2</sub> del 3%) que deberán aplicar las nuevas instalaciones y las instalaciones existentes a que se refieren los apartados 1 y 3 del artículo 5, respectivamente:

Tipo de combustible	Valores límite de emisión (mg/Nm <sup>3</sup> )
Combustibles gaseosos en general	35
Gas licuado	5
Gases de bajo valor calorífico procedentes de la gasificación de residuos de refinería, gas de hornos de coque, gas de altos hornos	800
Gas procedente de la gasificación del carbón	(1)

(1) Los valores límite de emisión aplicables a dicho gas se fijarán en el futuro.

B. Valores límite de emisión de SO<sub>2</sub> expresados en mg/Nm<sup>3</sup> (contenido O<sub>2</sub> del 3%) que deberán aplicar las nuevas instalaciones a que se refiere el apartado 2 del artículo 5:

Tipo de combustible	Valores límite de emisión (mg/Nm <sup>3</sup> )
Combustibles gaseosos en general	35
Gas licuado	5
Gases de bajo valor calorífico procedentes de hornos de coque	400
Gases de bajo valor calorífico procedentes de altos hornos	200

## ANEXO VI

Valores límite de emisión de NO<sub>x</sub> (medidos en NO<sub>2</sub>)

A. Valores límite de emisión de NO<sub>x</sub> expresados en mg/Nm<sup>3</sup> (contenido de O<sub>2</sub> del 6% para los combustibles sólidos y del 3% para los combustibles líquidos y gaseosos) que deberán aplicar las nuevas instalaciones y las instalaciones existentes a que se refieren los apartados 1 y 3 del artículo 5, respectivamente:

Tipo de combustible	Valores límite de emisión (1) (mg/Nm <sup>3</sup> )
Sólido (2) (3):	
50 a 500 MW térmicos	600
> 500 MW térmicos	500
A partir del 1 de enero de 2016:	
50 a 500 MW térmicos	600
> 500 MW térmicos	200
Líquido:	
50 a 500 MW térmicos	450
> 500 MW térmicos	400
Gaseoso:	
50 a 500 MW térmicos	300
> 500 MW térmicos	200

(1) Excepto en el caso de las regiones ultraperiféricas, en las que se aplicarán los siguientes valores:

Sólido en general: 650.

Sólido con < 10% de componentes volátiles: 1.300.

Líquido: 450.

Gaseoso: 350.

(2) Hasta el 31 de diciembre de 2015 las instalaciones de una potencia térmica nominal superior a 500 MW, que a partir de 2008 no rebasen más de 2.000 horas de funcionamiento al año (media móvil calculada en un período

§ 9 Normas sobre limitación de emisiones a la atmósfera de determinados agentes contaminantes

de cinco años), deberán, en el caso de las instalaciones existentes sometidas al Plan nacional de reducción de emisiones, de conformidad con el artículo 5.3, evaluar la contribución de las emisiones de óxidos de nitrógeno (medidas en NO<sub>2</sub>) de cada una de ellas al Plan nacional sobre la base de un valor límite de 600 mg/Nm<sup>3</sup>.

A partir del 1 de enero de 2016 las instalaciones que no rebasen más de 1.500 horas de funcionamiento al año (media móvil calculada en un período de cinco años) estarán sometidas a un valor límite de emisiones de óxido de nitrógeno (medidas en NO<sub>2</sub>) de 450 mg/Nm<sup>3</sup>.

(3) Hasta el 1 de enero de 2018 en el caso de las instalaciones que durante el período de 12 meses anterior al 1 de enero de 2001 utilizaban, y siguen utilizando, combustible sólido cuyos compuestos volátiles eran inferiores al 10%, se aplicarán 1.200 mg/Nm<sup>3</sup>.

B. Valores límite de emisión de NO<sub>x</sub> expresados en mg/Nm<sup>3</sup> que deberán aplicar las nuevas instalaciones a que se refiere el apartado 2 del artículo 5, con excepción de las turbinas de gas:

Combustibles sólidos (contenido de O<sub>2</sub> del 6%):

Tipo de combustible	50 a 100 MW térmicos	100 a 300 MW térmicos	> 300 MW térmicos
Biomasa	400	300	200
Caso general	400	200 (1)	200

(1) Excepto en el caso de las regiones ultraperiféricas, en las que se aplicará 300 mg/Nm<sup>3</sup>.

Combustibles líquidos (contenido de O<sub>2</sub> del 3%):

50 a 100 MW térmicos	100 a 300 MW térmicos	> 300 MW térmicos
400	200 (1)	200

(1) Excepto en el caso de las regiones ultraperiféricas, en las que se aplicará 300 mg/Nm<sup>3</sup>.

Combustibles gaseosos (contenido de O<sub>2</sub> del 3%):

	50 a 300 MW térmicos	> 300 MW térmicos
Gas natural <sup>(1)</sup>	150	100
Otros gases	200	200

(1) Excepto en el caso de las regiones ultraperiféricas, en las que se aplicará 300 mg/Nm<sup>3</sup>.

Turbinas de gas:

Valores límite de emisión de NO<sub>x</sub> expresados en mg/Nm<sup>3</sup> (contenido de O<sub>2</sub> del 15%) que deberá aplicar una unidad individual de turbina de gas de conformidad con el apartado 2 del artículo 5 (los valores límite se aplican únicamente por encima de una carga del 70%):

	50 MW térmicos (potencia térmica en condiciones ISO)
Gas natural <sup>(1)</sup>	50 <sup>(2)</sup>
Combustibles líquidos <sup>(3)</sup>	120
Combustibles gaseosos (distintos del gas natural)	120

(1) El gas natural es metano natural que no tenga más del 20% (en volumen) de inertes y otros constituyentes.

(2) 75 mg/Nm<sup>3</sup> en los siguientes casos, cuando el rendimiento de la turbina de gas se determina en condiciones ISO para carga base:

Turbinas de gas utilizadas en un sistema que combina calor y electricidad que tengan un rendimiento global superior al 75% Turbinas de gas utilizadas en instalaciones de ciclo combinado cuyo rendimiento eléctrico global medio anual sea superior al 55%.

Turbinas de gas para unidades motrices mecánicas.

§ 9 Normas sobre limitación de emisiones a la atmósfera de determinados agentes contaminantes

Para las turbinas de gas de ciclo único que no entran en ninguna de las categorías anteriores, pero que tengan un rendimiento superior al 35% –determinado en condiciones ISO para carga base– el valor límite de emisión será de  $50 \cdot \eta / 35$ , siendo  $\eta$  el rendimiento de la turbina de gas expresado en porcentaje (y determinado en condiciones ISO para carga base).

(3) Este valor límite de emisión se aplica únicamente a las turbinas de gas que consumen destilados ligeros y medios.

Están excluidas de estos valores límite las turbinas de gas destinadas a un uso de emergencia que funcionen menos de 500 horas anuales. El titular de dichas instalaciones presentará cada año a las autoridades competentes un registro de dicho tiempo utilizado.

**ANEXO VII**

**Valores límite de emisión de partículas**

A. Valores límite de emisión de partículas expresados en  $\text{mg}/\text{Nm}^3$  (contenido de  $\text{O}_2$  del 6% para los combustibles sólidos y del 3% para los combustibles líquidos y gaseosos) que deberán aplicar las nuevas instalaciones y las instalaciones existentes a que se refieren los apartados 1 y 3 del artículo 5, respectivamente:

Tipo de combustible	Potencia térmica nominal – (MW)	Valores límite de emisión – ( $\text{mg}/\text{Nm}^3$ )
Sólido	$\geq 500$ < 500	50 <sup>(2)</sup> 100
Líquido <sup>(1)</sup>	Todas las instalaciones.	50
Gaseoso	Todas las instalaciones.	5 como norma general, pero 10 para gas de altos hornos 50 para gases producidos por la industria siderúrgica que pueden tener otros usos.

(1) Se podrá aplicar un valor límite de emisión de  $100 \text{ mg}/\text{Nm}^3$  a las instalaciones con una potencia térmica nominal de menos de 500 MW que quemen combustible líquido con un contenido de cenizas de más del 0,06%.

(2) Se podrá aplicar un valor límite de emisión de  $100 \text{ mg}/\text{Nm}^3$  a las instalaciones autorizadas de conformidad con el apartado 3 del artículo 5 con una potencia térmica nominal igual o superior a 500 MW que quemen combustible sólido con un contenido calorífico inferior a 5.800 kJ/kg (poder calorífico inferior), un contenido de humedad superior al 45% del peso, un contenido combinado de humedad y cenizas superior al 60% del peso y un contenido de óxido de calcio superior al 10%.

B. Valores límites de emisión de partículas expresados en  $\text{mg}/\text{Nm}^3$  que deberán aplicar las nuevas instalaciones a que se refiere el apartado 2 del artículo 5, con excepción de las turbinas de gas:

Combustibles sólidos (contenido de  $\text{O}_2$  del 6%):

50 a 100 MW térmicos	> 100 MW térmicos
50	30

Combustibles líquidos (contenido de  $\text{O}_2$  del 3%):

50 a 100 MW térmicos	> 100 MW térmicos
50	30

Combustibles gaseosos (contenido de  $\text{O}_2$  del 3%):

Como norma	5
Para gases de altos hornos	10
Para gases producidos por la industria del acero que pueden tener otros usos	30

**ANEXO VIII****Método de medición de las emisiones de las instalaciones a las que se les aplique el capítulo II**

A) Procedimientos para la medición y evaluación de las emisiones de las instalaciones de combustión.

1. Hasta el 27 de noviembre de 2004.

a) Las concentraciones de SO<sub>2</sub>, partículas y NO<sub>x</sub> se medirán de forma continua en el caso de instalaciones nuevas cuya autorización se conceda de conformidad con el apartado 1 del artículo 5, con una potencia térmica nominal superior a los 300 MW. No obstante, el control del SO<sub>2</sub> y de las partículas podrá limitarse a mediciones discontinuas o a otros procedimientos de medición apropiados en los casos en que dichas mediciones o procedimientos puedan utilizarse para determinar la concentración. Dichas mediciones o procedimientos han de ser verificados y aprobados por la Administración competente.

b) En el caso de instalaciones nuevas cuya autorización se conceda de conformidad con el apartado 1 del artículo 5, no sujetas a lo dispuesto en el párrafo primero, la Administración competente podrá exigir que se efectúen mediciones continuas de esos tres agentes contaminantes en los casos que considere necesarios. Cuando no sean obligatorias dichas mediciones continuas, se recurrirá de forma regular a mediciones discontinuas o a procedimientos de medición adecuados con la aprobación previa de la Administración competente, con el fin de evaluar la cantidad de sustancias anteriormente mencionadas presente en las emisiones.

2. Desde la entrada en vigor de este real decreto y sin perjuicio de la disposición transitoria quinta.

a) Las concentraciones de SO<sub>2</sub>, partículas y NO<sub>x</sub> de los gases residuales de cada instalación de combustión se medirán de forma continua en el caso de instalaciones con una potencia térmica nominal igual o superior a 100 MW.

En refinerías de petróleo, en plantas petroquímicas y en plantas de obtención de lubricantes, se dispondrá de medidores en continuo de las emisiones de SO<sub>2</sub>, partículas y NO<sub>x</sub> en chimeneas o en los conductos de salida de humos que tengan conectadas instalaciones de combustión cuyas potencias sumen más de 50 MW térmicos.

b) No obstante lo dispuesto en el párrafo a) anterior, no será necesaria la medición continua en los siguientes casos:

1.º Para las instalaciones de combustión con un período de vida inferior a 10.000 horas de actividad.

2.º Para el SO<sub>2</sub> y las partículas procedentes de calderas de gas natural o de turbinas de gas que utilicen gas natural.

3.º Para el SO<sub>2</sub> procedente de turbinas de gas o calderas de gasóleo con un contenido de azufre conocido, en los casos en que no se disponga de equipo de desulfuración.

4.º Para el SO<sub>2</sub> procedente de calderas alimentadas con biomasa si el titular puede demostrar que en ningún caso las emisiones de SO<sub>2</sub> superarán los valores límite de emisión establecidos.

c) Cuando no sean necesarias las mediciones continuas, se exigirán mediciones discontinuas al menos cada seis meses. Como alternativa, podrán utilizarse procedimientos adecuados de determinación, que la Administración competente deberá verificar y aprobar, para evaluar la cantidad de los contaminantes anteriormente mencionados presentes en las emisiones. Dichos procedimientos utilizarán las normas CEN pertinentes tan pronto como estas estén disponibles. En caso de no disponerse de normas CEN, se aplicarán las normas ISO u otras normas nacionales o internacionales que garanticen la obtención de datos de calidad científica equivalente.

3. En el caso de instalaciones que deban ajustarse al índice de desulfuración previsto en la disposición transitoria segunda y en el anexo III, serán de aplicación los requisitos relativos a las mediciones de emisiones de SO<sub>2</sub> establecidos en el apartado 2. Además,



## § 9 Normas sobre limitación de emisiones a la atmósfera de determinados agentes contaminantes

deberá controlarse regularmente el contenido de azufre de com bustible utilizado en las instalaciones de la planta de combustión.

4. Se informará a la Administración competente sobre los cambios sustanciales en el tipo de combustible empleado o en el modo de explotación de la instalación. Ésta decidirá si los requisitos de control establecidos en el apartado 2 anterior son aún adecuados o exigen ser adaptados.

5.1. Las mediciones continuas efectuadas con arreglo al apartado 2 incluirán los parámetros pertinentes del proceso de explotación relativos al contenido de oxígeno, la temperatura, la presión y el contenido de vapor de agua de los gases residuales de combustión. La medición continua del contenido de vapor de agua no será necesaria siempre que la muestra del gas residual de combustión se haya secado antes de que se analicen las emisiones.

5.2 Las mediciones representativas, por ejemplo muestreos y análisis, de los contaminantes pertinentes y los parámetros del proceso, así como los métodos de medición de referencia para calibrar los sistemas de medición automáticos, se llevarán a cabo con arreglo a las normas CEN tan pronto como se disponga de ellas. En caso de no disponerse de normas CEN, se aplicarán las normas ISO u otras normas nacionales o internacionales que garanticen la obtención de datos de calidad científica equivalente.

5.3 Los sistemas de medición continua estarán sujetos a control por medio de mediciones paralelas con los métodos de referencia, al menos una vez al año.

6.1 Los valores de los intervalos de confianza del 95% de un único resultado medido no excederán los siguientes porcentajes de los valores límite de emisión:

Dióxido de azufre 20%.  
Óxidos de nitrógeno 20%.  
Partículas 30%.

6.2 Los valores medios validados horarios y diarios se determinarán a partir de los valores medios por hora válidos, medidos una vez sustraído el valor del intervalo de confianza especificado anteriormente.

6.3 Se invalidarán los días en que más de tres valores medios horarios sean inválidos debido al mal funcionamiento o mantenimiento del sistema de medición continua. Si por estos motivos se invalidan más de diez días al año, la Administración competente exigirá al titular que adopte las medidas necesarias para mejorar la fiabilidad del sistema de control continuo.

B) Determinación del total anual de emisiones de las instalaciones de combustión.

1. Hasta el año 2003, inclusive, se informará a la Administración competente, y en cualquier caso a la Administración General del Estado, de la determinación de los totales anuales de emisiones de SO<sub>2</sub> y NO<sub>x</sub> para las nuevas instalaciones de combustión. Cuando se proceda a un control continuo, el titular de la instalación de combustión añadirá, por separado para cada agente contaminante, la masa del mismo emitida cada día, de acuerdo con los índices del caudal volumétrico de los gases residuales. En caso de que no se realice un control continuo, el titular realizará la estimación de los totales anuales de emisiones con arreglo a lo dispuesto en el apartado A.1 de este anexo, de acuerdo con lo que se establezca por la Administración competente.

2. La Administración General del Estado comunicará a la Comisión Europea el total anual de las emisiones de SO<sub>2</sub> y NO<sub>x</sub> de las nuevas instalaciones, al mismo tiempo que la comunicación establecida con arreglo al apartado C.3 de este anexo relativa a las emisiones anuales totales de las instalaciones existentes.

3. A partir del año 2004 y para cada año posterior, la Administración General del Estado establecerá un inventario de las emisiones de SO<sub>2</sub>, NO<sub>x</sub> y partículas procedentes de todas las instalaciones de combustión con una potencia térmica nominal igual o superior a 50 MW. Dentro de los dos primeros meses de cada año natural, el titular de la instalación informará a la misma de los datos siguientes relativos al año natural anterior:

a) Las emisiones totales anuales (en t/año) de SO<sub>2</sub>, NO<sub>x</sub> y partículas (como partículas totales en suspensión).

§ 9 Normas sobre limitación de emisiones a la atmósfera de determinados agentes contaminantes

---

b) El consumo total anual de energía, en base al poder calorífico neto, clasificado en cinco categorías de combustible: biomasa, otros combustibles sólidos, combustibles líquidos, gas natural y otros gases.

4. Cada tres años, la Administración General del Estado comunicará a la Comisión Europea un resumen de los resultados de este inventario, presentando por separado las emisiones de las refinerías. Dicho resumen se deberá presentar dentro de los doce meses siguientes al fin del período de tres años que se tome en consideración.

5. A partir del 1 de enero de 2008, la Administración General del Estado informará anualmente a la Comisión Europea de las instalaciones existentes declaradas aptas en virtud del apartado 4 del artículo 5, junto con el balance de las horas utilizadas y no utilizadas autorizadas para el resto de la vida operativa útil de las instalaciones.

C) Determinación del total anual de emisiones de las instalaciones existentes hasta el año 2003 inclusive.

1. La Administración General del Estado establecerá, a partir de 1990 y para cada año posterior hasta el 2003 inclusive, un inventario completo de emisiones de SO<sub>2</sub> y de NO<sub>x</sub> procedentes de las instalaciones existentes:

Instalación por instalación en el caso de las instalaciones de una potencia térmica superior a 300 MW y de las refinerías.

Un inventario general para las demás instalaciones de combustión a las que aplique el capítulo II y anexos de este real decreto.

2. El método utilizado para la realización de dichos inventarios deberá ajustarse al utilizado en 1980 para determinar las emisiones de SO<sub>2</sub> y NO<sub>x</sub> de las instalaciones de combustión.

3. Los resultados de dicho inventario, debidamente recopilados, se comunicarán por la Administración General del Estado a la Comisión Europea en los nueve meses siguientes al final del año de que se trate.

### § 10

Real Decreto 1716/2004, de 23 de julio, por el que se regula la obligación de mantenimiento de existencias mínimas de seguridad, la diversificación de abastecimiento de gas natural y la corporación de reservas estratégicas de productos petrolíferos

---

Ministerio de Industria, Turismo y Comercio  
«BOE» núm. 206, de 26 de agosto de 2004  
Última modificación: 30 de marzo de 2022  
Referencia: BOE-A-2004-15457

---

La relevancia de las importaciones netas de hidrocarburos en el balance energético español hace que cualquier dificultad en el abastecimiento, incluso momentánea, pueda derivar en graves consecuencias para la actividad de nuestra economía. A este respecto, debe considerarse que los mercados internacionales de productos petrolíferos y de gas natural se caracterizan por una oferta imperfecta de materias primas, concentrada, en una parte significativa, en zonas geográficas ajenas a la influencia de las economías occidentales.

En estas circunstancias, el Estado debe velar por la seguridad y continuidad del abastecimiento de hidrocarburos, sobre la base de las competencias contenidas en la Constitución relativas a la planificación en materia energética, circunstancia que justifica la obligación de mantenimiento de existencias mínimas de seguridad de productos petrolíferos y de gas natural, así como las exigencias de una adecuada diversificación de los suministros de gas.

Por lo que hace referencia a los productos petrolíferos, medidas de esta índole han venido siendo aplicadas por España desde 1972, cuando en el marco del Monopolio de Petróleos se estableció la obligación de mantenimiento de unas existencias mínimas de seguridad suficientes, refrendada en disposiciones posteriores en 1985 y 1992. Asimismo, España es miembro signatario de la Carta de la Agencia Internacional de la Energía, organismo multilateral consultivo de la OCDE que incorpora un sistema homogéneo de corresponsabilidad, para todos los países signatarios, de obligación de mantenimiento y disponibilidad de existencias mínimas de seguridad de crudos y productos petrolíferos. Por otra parte, como miembro de la Unión Europea, nuestro país está obligado a cumplir la normativa que sobre estas materias establece la normativa comunitaria (Directivas 68/414/CEE del Parlamento Europeo y del Consejo, de 20 de diciembre de 1968, y 98/93/CE del Parlamento Europeo y del Consejo, de 14 de diciembre de 1998). En ambos casos, las obligaciones consisten en el mantenimiento de un nivel mínimo de 90 días de importaciones netas o consumo de productos petrolíferos.

La importancia creciente del gas natural dentro del abastecimiento energético español aconseja la introducción de medidas para la seguridad del suministro de este combustible. A este fin se establece la obligación de mantenimiento de existencias mínimas de seguridad de

## § 10 Mantenimiento de existencias mínimas de seguridad y abastecimiento de gas natural

gas y se incluye la necesidad de diversificación de los abastecimientos procedentes del exterior.

Al objeto de cumplir con los objetivos anteriormente señalados, la Ley 34/1998, de 7 de octubre, del Sector de Hidrocarburos, ha establecido en su artículo 50 que todo operador autorizado a distribuir al por mayor productos petrolíferos y toda empresa que desarrolle una actividad de distribución al por menor de productos no adquiridos a los citados operadores deberán mantener en todo momento existencias mínimas de seguridad de productos petrolíferos, en la cantidad, forma y localización geográfica que el Gobierno determine reglamentariamente, hasta un máximo de 120 días de sus ventas anuales, extendiéndose la misma obligación a los consumidores respecto a la parte del producto no adquirido a los operadores regulados en esta ley, materia regulada hasta ahora en el Real Decreto 2111/1994, de 28 de octubre. En el citado artículo se establece además la obligación, para los distribuidores al por mayor de gases licuados del petróleo, así como a los comercializadores o consumidores que no adquieran el producto a los distribuidores autorizados, de mantenimiento de existencias mínimas de seguridad de gases licuados del petróleo hasta un máximo de 30 días de sus ventas o consumos anuales. Por último, el artículo 50 citado establece las competencias de las distintas Administraciones en materia de inspección de existencias mínimas de seguridad.

En el artículo 51 de la Ley 34/1998, de 7 de octubre, se delega en el Gobierno la determinación de la parte de existencias mínimas de seguridad de productos petrolíferos, excluidos los gases licuados del petróleo, calificables como existencias estratégicas.

La obligación de mantenimiento de existencias mínimas de seguridad de gas natural de los transportistas que incorporen gas al sistema se regula en el artículo 98 de la Ley 34/1998, de 7 de octubre, en 35 días de sus ventas de carácter firme a distribuidores para el suministro a clientes en régimen de tarifa, extendiéndose dicha obligación a los comercializadores y a los consumidores que hagan uso del derecho de acceso y no se suministren de comercializadores autorizados.

Asimismo se regula en este artículo la forma de cumplimiento de esta obligación.

La diversificación de los abastecimientos de gas natural se regula en el artículo 99 de la Ley 34/1998, de 7 de octubre, en relación a los transportistas que incorporen gas al sistema y a los comercializadores, los cuales se encuentran obligados a diversificar sus abastecimientos cuando en la suma de todos ellos la proporción de los provenientes de un mismo país supere el 60 por ciento. Asimismo, se faculta al Ministerio de Industria, Turismo y Comercio para reglamentar esta obligación en el caso de los consumidores. En todo caso, se exime de esta obligación para el gas adquirido a efectos de atender el consumo de instalaciones que cuenten con suministros alternativos garantizados de otros combustibles.

Por su parte, el Real Decreto Ley 6/2000, de 23 de junio, de medidas urgentes de intensificación de la competencia en mercados de bienes y servicios, modifica el artículo 100 de la Ley 34/1998, de 7 de octubre, asignando la inspección y control de las existencias mínimas de seguridad y la diversificación de los abastecimientos de gas natural a la Corporación de Reservas Estratégicas de Productos Petrolíferos, en los casos que esta competencia corresponda a la Administración General del Estado.

El título I de este real decreto tiene por objeto desarrollar el contenido de los artículos 50, 51, 53, 98 y 100 de la Ley 34/1998, de 7 de octubre, del Sector de Hidrocarburos, estableciéndose aspectos relativos a la definición de los sujetos sobre los que recae la obligación de mantenimiento de existencias mínimas de seguridad de hidrocarburos, al contenido de la obligación, la cantidad, forma y localización de estas existencias, las obligaciones de información de los diferentes sujetos junto con los mismos aspectos relativos a la diversificación de los abastecimientos de gas natural. Por último, se regulan las competencias administrativas relativas a inspección y control de las citadas obligaciones.

En este mismo título se recoge, asimismo, la facultad para la apertura de expedientes sancionadores por las Administraciones competentes y se regula su tramitación.

El artículo 52 de la Ley 34/1998, de 7 de octubre, relativo a la Corporación de Reservas Estratégicas de Productos Petrolíferos, se desarrolla en el título II de este real decreto, estableciéndose su naturaleza jurídica, objeto, régimen jurídico, los procedimientos para la adquisición, mantenimiento y venta de existencias estratégicas, su régimen económico, así como el desarrollo de las facultades de inspección de aquella. Todas las actividades de la

Corporación vendrán determinadas por esta normativa y por los estatutos que se aprueban como anexo de este real decreto, que la dotan de la organización más económica y eficaz posible.

El título III está dedicado a la definición de los mecanismos para la aplicación de las existencias mínimas de seguridad de hidrocarburos, incluidas las estratégicas, en casos de desabastecimiento, indicándose aquellas medidas de restricción de la demanda energética que el Gobierno se encuentra autorizado a establecer en situaciones de emergencia. En este particular, se establece la aplicación de un régimen retributivo a aquellas actividades que se vieran afectadas por la adopción de las citadas medidas, garantizando, en todo caso, un reparto equilibrado de los costes, todo ello en desarrollo de los artículos 49 y 101 de la Ley 34/1998, de 7 de octubre.

De acuerdo con lo previsto en la disposición adicional undécima de la Ley 34/1998, de 7 de octubre, del Sector de Hidrocarburos, la Comisión Nacional de Energía ha emitido el preceptivo informe sobre este real decreto.

En su virtud, a propuesta del Ministro de Industria, Turismo y Comercio, con la aprobación previa del Ministro de Administraciones Públicas, de acuerdo con el Consejo de Estado y previa deliberación del Consejo de Ministros en su reunión del día 23 de julio de 2004,

DISPONGO :

#### TÍTULO I

### **Existencias mínimas de seguridad de hidrocarburos y diversificación de suministro de gas natural**

#### CAPÍTULO I

### **Disposiciones generales**

#### **Artículo 1.** *Objeto.*

Este real decreto tiene por objeto desarrollar lo dispuesto en la Ley 34/1998, de 7 de octubre, del Sector de Hidrocarburos, en relación con la obligación de mantenimiento de existencias mínimas de seguridad de hidrocarburos, por parte de los distintos sujetos que intervienen en los sectores del petróleo y de gas natural y con la obligación de diversificación de suministro de gas natural.

Regula igualmente el funcionamiento de la Corporación de Reservas Estratégicas de Productos Petrolíferos y las situaciones de escasez de suministro de hidrocarburos.

#### **Artículo 1 bis.** *Definiciones.*

A los efectos de lo establecido en el actual real decreto, se definen los siguientes términos:

1. "Año de referencia": El año natural de los datos de consumo o de las importaciones netas utilizados para calcular el nivel de existencias mínimas de seguridad que deben mantenerse o el nivel de existencias efectivamente mantenidas en un momento determinado.

2. "Consumo interno": El agregado que corresponde al total, calculado de conformidad con el anexo II, de las cantidades suministradas en el país para el conjunto de usos energéticos y no energéticos; este agregado incluye los suministros al sector de la transformación y los suministros al transporte, a la industria, los hogares y demás sectores para el consumo final; asimismo incluye el consumo propio del sector de la energía (excepto el combustible de refinería).

3. "Decisión internacional efectiva de movilización de reservas": Toda decisión en vigor del Consejo de Dirección de la Agencia Internacional de la Energía con el fin de permitir que el crudo o los productos petrolíferos lleguen al mercado mediante la movilización de las reservas de sus miembros o mediante medidas adicionales.

4. "Interrupción grave del suministro": El descenso importante y repentino en el suministro de petróleo crudo o productos petrolíferos de la Unión Europea o de un Estado miembro, independientemente de que dé lugar o no a una decisión internacional efectiva de movilización de reservas o existencias de seguridad.

5. "Accesibilidad física": Las disposiciones para ubicar y transportar las existencias de seguridad a fin de asegurar su distribución o entrega efectiva a los usuarios y mercados finales dentro de plazos y en condiciones que permitan aliviar los problemas de suministro que puedan haber surgido.

**Artículo 2.** *Obligación de mantenimiento de existencias mínimas de seguridad.*

1. De acuerdo con lo dispuesto en el artículo 50 de la Ley 34/1998, de 7 de octubre, del sector de hidrocarburos, la obligación de mantenimiento de existencias mínimas que deberán mantener, en todo momento, los sujetos que intervienen en el sector del petróleo, a los que se hace referencia en el artículo 7 de este real decreto, se fija en 92 días de sus ventas o consumos en el año natural anterior.

Cuando se trate de gases licuados del petróleo, dichas existencias mínimas se fijan en 20 días de sus ventas o consumos en el año natural anterior.

No obstante lo establecido en los párrafos precedentes, para el cálculo de la obligación de mantenimiento de existencias mínimas durante el primer trimestre el periodo de 1 de enero a 31 de marzo de cada año, se considerarán las ventas o consumos efectuados durante el penúltimo año natural al año en que se calcule la obligación.

2. De acuerdo con lo dispuesto en el artículo 98 de la Ley 34/1998, de 7 de octubre, la obligación de mantenimiento de existencias mínimas que deberán mantener los sujetos que intervienen en el sector del gas natural se fija en 27,5 días de sus ventas o consumos de carácter firme en el año natural anterior, en las condiciones que se fijan en la presente disposición.

**Artículo 3.** *Obligación de diversificación de suministro de gas natural.*

En el caso de que la suma de todos los aprovisionamientos de gas natural destinados al consumo nacional provenientes de un mismo país sea superior al 50 por ciento, según la información publicada por la Corporación de Reservas Estratégicas de Productos Petrolíferos en virtud de lo establecido en el apartado 2 del artículo 21, los comercializadores y los consumidores directos en mercado que, directamente o por estar integrados en grupos empresariales, realicen aprovisionamientos por una cuota superior al 7 por ciento de los aprovisionamientos en el año natural anterior, deberán diversificar su cartera de forma que sus suministros provenientes del principal país suministrador al mercado nacional sea inferior al 50 por ciento. A estos efectos, se entenderá por aprovisionamientos el gas natural importado en frontera española y destinado al consumo nacional.

El Ministro de Industria, Turismo y Comercio podrá desarrollar las condiciones para el cumplimiento de esta obligación atendiendo a la situación del mercado, pudiendo exceptuar de la obligación determinados tipos de transacciones. Asimismo, podrá modificar los porcentajes a que se refiere el párrafo anterior, previo informe de la Comisión Nacional de Energía, al alza o a la baja, en función de la evolución de los mercados internacionales de gas natural.

**Artículo 4.** *Competencias administrativas.*

Sin perjuicio de las funciones atribuidas a la Corporación de Reservas Estratégicas de Productos Petrolíferos en los artículos 52 y 100 de la Ley 34/1998, de 7 de octubre, y en el artículo 37 de este real decreto, las competencias administrativas referidas a existencias mínimas de seguridad y a la diversificación de suministros de gas natural corresponden a:

a) Según lo establecido por el artículo 50.3 de la Ley 34/1998, de 7 de octubre, la inspección del cumplimiento de la obligación de mantenimiento de existencias mínimas de seguridad de productos petrolíferos, incluidos los gases licuados del petróleo, corresponderá al Ministerio de Industria, Turismo y Comercio cuando el sujeto obligado sea un operador al por mayor. Corresponderá dicha inspección a las Administraciones Autonómicas cuando la obligación afecte a distribuidores al por menor, comercializadores o consumidores.



## § 10 Mantenimiento de existencias mínimas de seguridad y abastecimiento de gas natural

En cualquier caso, la competencia estatal de ejecución en cuanto a la inspección se extenderá a distribuidores al por menor, comercializadores y a los consumidores respecto a aquellas actividades cuyo ejercicio exceda del ámbito territorial de la comunidad autónoma donde estén ubicados.

b) Según lo establecido en el artículo 3 de la Ley 34/1998, de 7 de octubre, la inspección del cumplimiento de los requisitos y condiciones de mantenimiento de existencias mínimas de seguridad de gas natural corresponderá al Ministerio de Industria, Turismo y Comercio cuando el sujeto obligado sea un comercializador o un consumidor, cuyo ámbito de actuación traspase el de una comunidad autónoma.

Corresponderá dicha inspección a las Administraciones autonómicas cuando la obligación afecte a comercializadores o consumidores que ejerzan su actividad únicamente en el ámbito territorial de una comunidad autónoma.

c) Asimismo, según lo establecido en artículo 100 de la Ley 34/1998, de 7 de octubre, en los casos en que esta competencia corresponda a la Administración General del Estado, la inspección y control de las existencias mínimas de seguridad y la diversificación será realizada por la Corporación de Reservas Estratégicas de Productos Petrolíferos.

d) Para el ejercicio de las funciones que les correspondan en materia de inspección del cumplimiento de la obligación de mantenimiento de existencias mínimas de seguridad, las Administraciones autonómicas podrán establecer convenios de colaboración con la Corporación de Reservas Estratégicas de Productos Petrolíferos.

e) Entre la Administración pública competente en materia de inspección y la Corporación de Reservas Estratégicas de Productos Petrolíferos se establecerán los cauces oportunos de comunicación de información que resulten necesarios para el mejor desarrollo de las competencias y funciones respectivas.

**Artículo 5. Información.**

1. Los sujetos obligados a mantener existencias mínimas de seguridad de productos petrolíferos, incluidos los gases licuados del petróleo, según lo establecido en el artículo 50 de la Ley 34/1998, de 7 de octubre, y aquéllos otros que sin serlo mantengan existencias de hidrocarburos por razón de su actividad deberán facilitar al Ministerio de Industria, Energía y Turismo, a la Comisión Nacional de los Mercados y la Competencia y a la Corporación de Reservas Estratégicas de Productos Petrolíferos información, en la forma y con la periodicidad que se determine, que permita obtener un balance exacto sobre los movimientos de los productos de cada sujeto, entradas de crudo y/o productos petrolíferos por importación, intercambio intracomunitario o compra nacional, cantidades y destinos de las ventas al mercado interior por canales de distribución y sectores de consumo, exportaciones de productos petrolíferos, otras salidas, niveles y variación de existencias y cualquier otra que se considere necesaria a los mismos fines.

2. Los sujetos obligados a mantener existencias mínimas de seguridad según lo establecido en el artículo 50 de la Ley 34/1998, de 7 de octubre, deberán enviar a la Corporación de Reservas Estratégicas de Productos Petrolíferos, dentro de los cinco primeros meses de cada año, un estado contable relativo a las existencias, compras y ventas del ejercicio anterior, expresado en unidades físicas, acompañado de un informe de auditoría sobre dicho estado, emitido por el auditor de cuentas del sujeto obligado. El mencionado estado contable deberá estar constituido por los siguientes elementos:

- a) Existencias al 1 de enero, por materias primas y productos.
- b) Compras mensuales, por materias primas y productos.
- c) Ventas mensuales, por materias primas y productos.
- d) Existencias al 31 de diciembre, por materias primas y productos.

Dicho estado contable de existencias, compras y ventas será firmado por persona con poderes suficientes para ello y deberá ser remitido, junto con el correspondiente informe de auditoría, a la Corporación de Reservas Estratégicas de Productos Petrolíferos, salvo cuando no se hubieran producido ventas o consumos en el periodo anual correspondiente en cuyo caso podrá sustituirse por una declaración expresa de la ausencia de actividad durante el ejercicio correspondiente.

3. Los sujetos obligados a mantener existencias mínimas de seguridad de gas natural según lo establecido en el artículo 98 de la Ley 34/1998, de 7 de octubre, deberán facilitar al

Ministerio de Industria, Turismo y Comercio y a la Corporación de Reservas Estratégicas de Productos Petrolíferos, en la forma y con la periodicidad que se determine, toda la información necesaria para acreditar el cumplimiento de las obligaciones correspondientes. En particular, deberá facilitarse a la Dirección General de Política Energética y Minas, del Ministerio de Industria, Turismo y Comercio, a la Comisión Nacional de Energía y a la Corporación de Reservas Estratégicas de Productos Petrolíferos información, en la forma y con la periodicidad que aquella determine, que permita obtener un balance exacto sobre los movimientos de gas natural de cada sujeto, entradas de gas por importación, intercambio intracomunitario, compra nacional, cantidades y destinos de las ventas al mercado interior por sectores de consumo, exportaciones, otras salidas, niveles y variación de existencias y cualquier otra que se considere necesaria a los mismos fines.

4. Toda esta información, así como la recibida por la Corporación de Reservas Estratégicas de Productos Petrolíferos que pudiera contener cualquier factor relevante respecto a la posición comercial del sujeto obligado, se considerará estrictamente confidencial en cuanto a los datos individualizados por empresa.

5. Con independencia de lo indicado en los apartados anteriores, aquellos sujetos obligados al mantenimiento de existencias mínimas de seguridad cuya competencia de inspección corresponda a las comunidades autónomas deberán enviar la documentación expresada en los apartados anteriores, además, a los órganos competentes de las comunidades autónomas.

6. Los sujetos obligados a la diversificación en los abastecimientos de gas natural deberán comunicar a la Dirección General de Política Energética y Minas, del Ministerio de Industria, Turismo y Comercio, a la Comisión Nacional de Energía y a la Corporación de Reservas Estratégicas de Productos Petrolíferos cuanta información sea precisa para el control del cumplimiento de la obligación de diversificación. A tal efecto, cada vez que suscriban un nuevo contrato de aprovisionamiento de gas natural, deberán informar, entre otros, de los siguientes extremos:

- a) Cantidad del gas objeto del nuevo aprovisionamiento y la programación temporal de entregas prevista.
- b) País o países de origen del nuevo aprovisionamiento.
- c) Modo en que queda la cartera total de aprovisionamientos del sujeto en cuestión tras el nuevo contrato.

#### **Artículo 6.** *Procedimiento sancionador.*

1. El régimen sancionador aplicable en materia de existencias mínimas de seguridad de productos petrolíferos, gas natural y diversificación de suministro de gas natural será el establecido en el título VI de la Ley 34/1998, de 7 de octubre, del Sector de Hidrocarburos.

2. La Administración pública competente podrá disponer el inicio de expediente sancionador de oficio o a instancia de la Corporación de Reservas Estratégicas de Productos Petrolíferos.

## CAPÍTULO II

### **Existencias mínimas de seguridad de productos petrolíferos y gases licuados del petróleo**

#### **Artículo 7.** *Sujetos obligados al mantenimiento de existencias mínimas de seguridad de hidrocarburos líquidos.*

De conformidad con lo establecido en el artículo 50 de la Ley 34/1998, de 7 de octubre, del Sector de Hidrocarburos, están obligados a mantener, en todo momento, existencias mínimas de seguridad de productos petrolíferos en la cuantía determinada en el artículo 2.1 de este real decreto:

- a) Los operadores al por mayor productos petrolíferos, regulados en el artículo 42 de la Ley 34/1998, de 7 de octubre, por sus ventas anuales en el mercado nacional, excluidas las ventas y/o consumos a otros operadores al por mayor.

b) Las empresas que desarrollen una actividad de distribución al por menor de productos petrolíferos, regulada en el artículo 43 de la Ley 34/1998, de 7 de octubre, en la parte de sus ventas y/o consumos anuales en el mercado nacional no suministrada por los operadores al por mayor, regulados en el artículo 42 de la citada ley, o por otros distribuidores al por menor.

c) Los consumidores de productos petrolíferos, en la parte de su consumo anual no suministrada por operadores al por mayor regulados en el artículo 42 de la Ley 34/1998, de 7 de octubre, o por las empresas que desarrollen una actividad de distribución al por menor de productos petrolíferos, regulada en el artículo 43 de la citada ley.

**Artículo 8.** *Existencias mínimas de seguridad de los gases licuados del petróleo.*

1. De conformidad con lo establecido en el artículo 50 de la Ley 34/1998, de 7 de octubre, del Sector de Hidrocarburos, están obligados a mantener, existencias mínimas de seguridad de gases licuados del petróleo en la cuantía determinada en el artículo 2.1 de este real decreto:

a) Los operadores al por mayor con autorización de actividad conforme a lo regulado en el artículo 45 de la Ley 34/1998, de 7 de octubre, por sus ventas anuales en el mercado nacional, excluidas las ventas a otros operadores al por mayor.

b) Las empresas que desarrollen una actividad de comercialización al por menor de gases licuados del petróleo reguladas en la Ley 34/1998, de 7 de octubre, en la parte de sus ventas anuales en el mercado nacional no suministrada por los operadores al por mayor, regulados en el artículo 45 de la citada ley.

c) Los consumidores de gases licuados del petróleo en la parte de su consumo anual no suministrada por los operadores al por mayor regulados en el artículo 45 de la Ley 34/1998, de 7 de octubre, o por las empresas que desarrollen una actividad de comercialización de gases licuados del petróleo, reguladas en la citada ley.

2. Se faculta al Ministro de Industria, Turismo y Comercio para fijar los criterios de determinación de las existencias de gases licuados del petróleo que deben computar como mínimas de seguridad a efectos del cumplimiento de esta obligación.

**Artículo 9.** *Productos petrolíferos sujetos a la obligación de mantenimiento de existencias mínimas de seguridad.*

1. La obligación de mantenimiento de existencias mínimas de seguridad de productos petrolíferos, en las cantidades a que se refiere el artículo 2, afecta a los siguientes grupos de productos:

1.º Gases licuados de petróleo.

2.º Gasolinas auto y aviación.

3.º Gasóleos de automoción, otros gasóleos, querosenos de aviación y otros querosenos.

4.º Fuelóleos.

Se considerarán también como productos, a efectos de la obligación del mantenimiento de existencias mínimas de seguridad, todos aquellos carburantes y combustibles líquidos o gaseosos no expresamente contemplados en los anteriores grupos, siempre que se destinen a usos idénticos a los allí recogidos.

Aquellos biocarburantes susceptibles de ser mezclados para su consumo con productos de alguno de los grupos anteriores se entenderán incluidos en dicha categoría de productos.

El Ministro de Industria, Turismo y Comercio podrá modificar la obligación de mantenimiento de existencias mínimas de seguridad para las empresas que comercialicen biocombustibles o biocarburantes, de acuerdo con la definición dada en la disposición adicional décimo sexta de la Ley 34/1998, de 7 de octubre del Sector de Hidrocarburos, determinando el contenido de la obligación así como su forma de cómputo.

2. Las existencias mínimas de seguridad de productos petrolíferos podrán mantenerse en forma de crudos de petróleo, materias primas o productos semirrefinados. La equivalencia del crudo, materia prima y semirrefinados a cada categoría de productos se hará, a elección del sujeto obligado, conforme a cualquiera de los procedimientos alternativos siguientes:

## § 10 Mantenimiento de existencias mínimas de seguridad y abastecimiento de gas natural

a) Según las proporciones y cantidades correspondientes a cada categoría de productos elaborados durante el año natural precedente por la refinería o conjunto de refinerías de cada grupo empresarial; o

b) Teniendo en cuenta la relación entre la cantidad total de productos cubiertos por la obligación de mantenimiento de existencias mínimas fabricada durante el año natural precedente en la refinería o conjunto de refinerías de cada grupo empresarial y la cantidad total de crudo utilizada durante dicho año; o

c) De acuerdo con los programas de producción de la refinería o conjunto de refinerías de cada grupo empresarial para el año en curso.

En estos tres procedimientos, lo anterior no deberá aplicarse a más del 40 por ciento de la obligación total correspondiente al primer, segundo y tercer grupo (gases licuados del petróleo, gasolinas y destilados medios), ni a más del 50 por ciento del cuarto grupo (fuelóleos).

3. A efectos del cálculo de las existencias mínimas de seguridad computables para el cumplimiento de la obligación establecida en los artículos precedentes, las existencias en forma de crudo, materia prima y productos semirrefinados deberán ser contabilizadas netas de su contenido en naftas, por lo que serán objeto de una reducción del 4 por ciento sobre el total de las existencias, sin perjuicio de lo establecido en el Anexo I.

Además, únicamente podrán contabilizarse como existencias mínimas de seguridad un 90 por ciento de las existencias de cada uno de los grupos de productos y del crudo y productos semirrefinados.

4. Se faculta a la Dirección General de Política Energética y Minas del Ministerio de Industria, Energía y Turismo, para establecer o modificar, con la periodicidad necesaria y cuando razones técnicas o compromisos internacionales así lo aconsejen o previa solicitud motivada de las empresas titulares de refinerías interesadas, el valor de los coeficientes de equivalencia y los porcentajes computables recogidos en los apartados 2 y 3 anteriores. En la fijación de los porcentajes del apartado 2 se estará a lo dispuesto en el apartado 9 del artículo 14 de este real decreto.

**Artículo 10.** *Contabilización de existencias mínimas de seguridad de productos petrolíferos, incluidos los gases licuados de petróleo.*

1. En el cumplimiento de la obligación de existencias mínimas de seguridad de productos petrolíferos, podrán computarse como tales las cantidades que, siendo propiedad del sujeto obligado o estando a su plena disposición en virtud de contratos de arrendamiento, se destinen a su consumo en territorio nacional, siempre que los citados contratos de arrendamiento hubiesen sido previamente remitidos a la Corporación. Además, en el caso de contratos de arrendamiento, los volúmenes asociados no podrán ser objeto de cesión u arrendamiento a terceros en forma alguna.

A efectos del cálculo de las existencias mínimas de seguridad, tendrán esta consideración:

a) Las contenidas a bordo de buques petroleros, incluidos los butaneros, que se encuentren en puerto pendientes de descarga, una vez cumplimentadas las formalidades portuarias.

b) Las almacenadas en los puertos de descarga.

c) Las contenidas en los depósitos y esferas de las refinerías.

d) Las contenidas en depósitos a la entrada de los oleoductos.

e) Las existentes en los depósitos y esferas de los operadores autorizados para la distribución al por mayor, en las empresas de almacenamiento o de importación, y en los de los comercializadores y distribuidores al por menor.

f) Las existentes en los depósitos de los grandes consumidores. A estos efectos, se entenderá por gran consumidor aquel que consuma más de 10.000 toneladas métricas al año de los productos petrolíferos o 500 toneladas métricas al año en el caso de gases licuados del petróleo.

g) Las existentes en barcasas y barcos en tráfico de cabotaje durante el transporte dentro de las fronteras nacionales, siempre que la Administración pueda ejercer su control, y disponer de ellas sin demora.

## § 10 Mantenimiento de existencias mínimas de seguridad y abastecimiento de gas natural

h) El petróleo crudo o productos petrolíferos almacenados en una concesión de explotación de almacenamiento subterráneo.

En todo caso, las instalaciones en las que se almacenen productos petrolíferos, computables a efectos de existencias mínimas de seguridad, deberán estar inscritas en los correspondientes registros de las Administraciones públicas competentes.

2. No podrán contabilizarse como existencias mínimas de seguridad:

a) Las reservas de petróleo crudo que se encuentren en los yacimientos almacén de origen.

b) Las cantidades de productos almacenados en las bodegas de los buques y destinados al avituallamiento para la navegación marítima.

c) Las cantidades de crudo o de productos contenidas en los conductos e instalaciones de tratamiento de las refinerías.

d) Los productos que estén en tránsito en camiones o vagones cisterna, o en el interior de los oleoductos, salvo que se encuentren en tránsito provenientes de un Estado miembro de la Unión Europea en el que se encontraban almacenados en virtud de algún acuerdo intergubernamental adoptado según lo dispuesto en el artículo 11.

e) Las cantidades de producto que se encuentran en los depósitos de instalaciones para el suministro de carburantes y/o combustibles líquidos a vehículos (estaciones de servicio) o en poder de pequeños consumidores.

f) Los productos pertenecientes a las Fuerzas Armadas o afectos a la defensa nacional.

3. En cualquier caso, las existencias deberán encontrarse en territorio español para poder ser contabilizadas como existencias mínimas de seguridad, salvo lo dispuesto en el artículo 11.

4. Las existencias mínimas de seguridad deberán almacenarse en cualquiera de los sistemas descritos en el apartado 1 de este artículo y de tal forma que puedan llevarse al consumo, de forma continuada, durante un período de 92 días en el caso de productos petrolíferos líquidos y de 20 días en el caso de los gases licuados del petróleo. Asimismo, deberán garantizar la disponibilidad y accesibilidad física de las mismas a fin de permitir la verificación en cualquier momento.

En todo caso, la Corporación, mediante los procedimientos de control a los que se refieren los artículos 37 y 38 del presente real decreto, garantizará la habilitación de los procedimientos oportunos para la identificación, contabilidad y control de las mismas a fin de permitir su verificación en cualquier momento, incluso cuando dichas existencias se encuentren mezcladas con otras existencias que no tengan la consideración de existencias mínimas de seguridad.

Anualmente, la Corporación remitirá un informe al Ministerio de Industria, Energía y Turismo en el que detalle las actuaciones de control desarrolladas, con especial atención a la verificación de su disponibilidad y accesibilidad física, realizando las recomendaciones que considere pertinentes.

5. A los efectos de verificar el cumplimiento a nivel país de las obligaciones internacionales, el consumo interno diario medio que debe ser tenido en cuenta, se calculará sobre la base del equivalente de petróleo crudo del consumo interno durante el año natural precedente, establecido y calculado según las modalidades y el método expuestos en el anexo II.

Cuando proceda, las importaciones netas diarias medias que deben tenerse en cuenta se calcularán sobre la base de equivalente de petróleo crudo de las importaciones diarias durante el año natural precedente, establecida según las modalidades y el método expuestos en el anexo I.

Durante el periodo comprendido entre el 1 de enero y el 31 de marzo de cada año, las medias diarias de consumo interno y de importaciones netas referidas en los dos párrafos anteriores se determinarán sobre la base de las cantidades consumidas o importadas, respectivamente, durante el penúltimo año anterior al año natural en cuestión.

En todo caso, ninguna cantidad puede ser contabilizada varias veces como reserva y no se incluirán las reservas de nafta ni las reservas de productos petrolíferos para los bunkers de barcos internacionales. De las reservas de petróleo crudo se deduce un 4 por ciento en concepto de rendimiento medio de la nafta.



## § 10 Mantenimiento de existencias mínimas de seguridad y abastecimiento de gas natural

Asimismo, se podrá optar por cualquier de las siguientes métodos aplicables al cálculo del nivel de existencias. El método de cálculo se mantendrá durante todo el año en cuestión:

a) incluir todas las demás reservas de productos petrolíferos que figuran en el anexo C, punto 3.1, del Reglamento (CE) n.º 1099/2008 del Parlamento Europeo y del Consejo, relativo a las estadísticas sobre energía, con respecto a la aplicación de actualizaciones para las estadísticas sobre energía mensuales y anuales, y determinar su equivalente de petróleo crudo multiplicando las cantidades por 1,065.

b) incluir las reservas exclusivamente de los productos siguientes: gasolina de automoción, gasolina de aviación, carburante de tipo gasolina para aviones de retropropulsión (carburante de tipo nafta para aviones de retropropulsión o JP4), carburante de tipo queroseno para aviones de retropropulsión, otro queroseno, gasóleo/carburante diésel (fuelóleo destilado), fuelóleo (tanto de bajo como de alto contenido de azufre), y determinar su equivalente de petróleo crudo multiplicando las cantidades por el factor 1,2.

En ningún caso se podrán computar, a nivel país, como existencias mínimas de seguridad las cantidades de petróleo crudo o de productos petrolíferos objeto de medidas de embargo o de ejecución así como las existencias de empresas en procedimiento de quiebra o de concurso de acreedores sin perjuicio de que, en este último caso y siempre que el concursado o quebrado no carezca de poder de disposición sobre las mismas, dichas cantidades si sean consideradas a efecto del cumplimiento de la obligación nacional por parte del sujeto en cuestión. En la auditoría de ventas a la que se refiere el artículo 5 del presente Real Decreto, el auditor certificará bajo su responsabilidad los volúmenes de existencias de seguridad del sujeto obligado objeto de la auditoría de ventas que se encuentran embargados, además de la circunstancia de estar o no dicho sujeto obligado en situación de concurso de acreedores.

La Corporación elaborará, sin perjuicio de sus restantes funciones, las relaciones estadísticas a que hace referencia el anexo III.

**Artículo 11.** *Existencias mínimas de seguridad de productos petrolíferos fuera del territorio español.*

1. Se faculta al Ministro de Industria, Energía y Turismo para autorizar el cumplimiento de la obligación de mantenimiento de existencias mínimas, incluidas las estratégicas, de productos petrolíferos a los sujetos obligados y a la Corporación de Reservas Estratégicas de Productos Petrolíferos, en su caso, con crudo y productos que se encuentren almacenados por su cuenta en otro Estado miembro de la Unión Europea, siempre que, como condición previa, exista un acuerdo intergubernamental con dicho Estado que garantice el mantenimiento de las condiciones de competencia y asegure la disponibilidad de las existencias para los fines contemplados en el artículo 49 de la Ley 34/1998, de 7 de octubre, y siempre que no suponga perjuicio para la seguridad del abastecimiento nacional. Asimismo, podrá modificar la cuantía de los porcentajes a que se refieren los siguientes párrafos del presente artículo.

El porcentaje de existencias mínimas de seguridad que el sujeto obligado almacene en otros Estados miembros de la Unión Europea no podrá exceder en ningún momento del 40 por ciento de las existencias mínimas de seguridad totales que a ese sujeto obligado le correspondiere mantener en virtud de la legislación vigente.

En caso de que la cuantía de existencias mínimas de seguridad localizadas en otros Estados miembros de la Unión Europea por el conjunto de los sujetos obligados superase el 15 por ciento a nivel nacional, será preceptivo para la autorización del mantenimiento de cantidades adicionales de reservas mínimas de seguridad fuera del territorio español informe de la Corporación de Reservas Estratégicas que considere el impacto sobre la seguridad del suministro.

Lo establecido en los párrafos anteriores aplica tanto a las existencias propias almacenadas en otros Estados Miembros de la Unión Europea como a las existencias puestas a su disposición en virtud de contratos de arrendamiento suscritos con Entidades Centrales de Almacenamiento u operadores económicos de otros Estados Miembros para existencias localizadas en sus territorios, las cuales no podrán ser cedidas o arrendadas a terceros en forma alguna.



2. Los sujetos obligados de otros Estados Miembros de la Unión Europea podrán cumplir con las obligaciones de mantenimiento de reservas de emergencia que les hubiesen sido impuestas con crudo y/o productos que se encuentren almacenados en España, siempre que tal operación sea previamente autorizada por ambos Estados, independientemente de que exista o no un acuerdo intergubernamental entre ellos.

El Ministro de Industria, Energía y Turismo, previo acuerdo de la Comisión Delegada del Gobierno para Asuntos Económicos, determinará las modalidades, el procedimiento y los requisitos de aplicación general para la autorización previa de tal operación de cobertura en aquellos casos en que no exista acuerdo intergubernamental con dicho Estado.

No obstante, cuando dicho acuerdo ya exista o se celebre posteriormente, se estará a lo dispuesto en el mismo que pasará a sustituir al procedimiento anterior para ese Estado en cuestión.

3. Los sujetos obligados de Estados no pertenecientes a la Unión Europea podrán cumplir con las obligaciones que les hubiesen sido impuestas con crudo y/o productos almacenados en España previo acuerdo intergubernamental.

4. En el caso de Estados Miembros de la Unión Europea o de sus Entidades Centrales de Almacenamiento, cuando deseen que parte de sus reservas de emergencia le sean mantenidas durante un periodo determinado por la Corporación, se estará a lo dispuesto en el artículo 14 exclusivamente. La citada Corporación igualmente podrá solicitar con carácter puntual a otras Entidades Centrales de Almacenamiento de Estados Miembros el mantenimiento de parte de sus existencias estratégicas.

5. Las entidades que mantengan en territorio nacional existencias a favor de sujetos obligados extranjeros, con independencia de que sean o no sujetos obligados en España, deberán remitir a la Corporación, antes del día 20 de cada mes, una relación de las existencias almacenadas en España el último día del mes natural anterior, desglosada por categoría de producto y localización en instalación de almacenamiento. Con la misma periodicidad, la Corporación remitirá a la Comisión Nacional de los Mercados y la Competencia esta información agrupándose en un único documento las relaciones remitidas por cada sujeto.

6. En el caso de decisión internacional efectiva de movilización de reservas o de interrupción grave del suministro, las Autoridades Competentes se abstendrán de tomar cualquier medida que obstaculice la transferencia, el uso o distribución de las reservas de emergencia y las reservas específicas almacenadas en territorio nacional por cuenta de otro Estado. Asimismo, se prohíbe que cualquier otra entidad adopte medidas similares, sin perjuicio de las restantes cláusulas que se hubiesen pactado entre las partes.

#### **Artículo 12.** *Inicio de actividad.*

En el caso en que un sujeto obligado inicie su actividad o no hubiera consumido o realizado ninguna venta de productos petrolíferos en el año inmediatamente anterior, los promedios de venta o consumo con arreglo a los cuales deban cumplir sus obligaciones de existencias mínimas de seguridad serán sustituidos durante los primeros 15 meses de actividad por una estimación razonada de ventas o consumos a propuesta del sujeto obligado, que deberá ser aprobada por la Dirección General de Política Energética y Minas, del Ministerio de Industria, Turismo y Comercio. Dicha estimación será contrastada y podrá ser revisada por la citada Dirección General con el fin de actualizar el alcance de la obligación del mantenimiento de existencias mínimas de seguridad del sujeto obligado.

#### **Artículo 13.** *Criterios para determinar el contenido de la obligación.*

1. A efectos de la determinación del contenido de la obligación de mantenimiento de existencias mínimas de seguridad según el artículo 2, no tendrán la consideración de ventas las realizadas entre operadores.

Asimismo deberán excluirse las exportaciones y las salidas de productos con destino a otros países miembros de la Unión Europea, los suministros de productos petrolíferos a la navegación marítima internacional y cualesquiera otras operaciones asimilables a las exportaciones.

Los criterios para determinar los suministros que pueden ser asimilados a operaciones de exportación tendrán en cuenta la necesidad de garantizar el suministro, los

procedimientos establecidos por la Agencia Internacional de la Energía y la normativa comunitaria.

2. Los grupos empresariales del sector, tanto operadores como distribuidores, comercializadores y consumidores, podrán computar sus ventas o consumos y establecer sus existencias mínimas de seguridad de productos petrolíferos de forma consolidada. Se faculta a la Dirección General de Política Energética y Minas, del Ministerio de Industria, Turismo y Comercio, para establecer los requisitos y fijar los criterios que deben cumplir las distintas sociedades de cada grupo empresarial a efectos de poder realizar la mencionada consolidación.

**Artículo 14.** *Existencias estratégicas de hidrocarburos líquidos.*

1. Tendrán la consideración de existencias estratégicas de hidrocarburos líquidos la parte de las existencias mínimas de seguridad que sean constituidas, mantenidas y gestionadas por la Corporación de Reservas Estratégicas de Productos Petrolíferos.

2. Se constituirán existencias estratégicas que computarán a favor de cada uno de los sujetos obligados por al menos 42 días del total de su obligación de existencias mínimas de seguridad de cada grupo de productos petrolíferos, excluyendo los gases licuados del petróleo, vendidos o consumidos en el territorio nacional. El Ministro de Industria, Energía y Turismo podrá modificar el número de días al que hace referencia este apartado y el anterior en función de la evolución del mercado y de la disponibilidad de infraestructuras de almacenamiento por parte de la Corporación de Reservas Estratégicas de Productos Petrolíferos.

3. La Corporación evitará disponer de existencias o capacidad en exceso, una vez constituidos los días mínimos obligatorios y atendidas las peticiones relativas a los apartados 4 y 5 del presente artículo.

4. Los sujetos obligados al mantenimiento de existencias mínimas de seguridad a los que se refiere el artículo 7 podrán solicitar a la Corporación de Reservas Estratégicas de Productos Petrolíferos, la ampliación de las existencias estratégicas constituidas a su favor, hasta alcanzar una cantidad máxima equivalente a la totalidad de sus obligaciones de mantenimiento de existencias mínimas de seguridad.

En el caso de que la Corporación dispusiese de capacidad suficiente, se asignará a los solicitantes volúmenes adicionales de existencias, aplicando en su caso los criterios de preferencia establecidos en el apartado 6 del presente artículo.

5. Los sujetos obligados al mantenimiento de existencias mínimas de seguridad a los que se refiere el artículo 7 que opten por la alternativa establecida en el apartado anterior, deberán realizar la correspondiente solicitud a la Corporación, en los plazos y forma que ésta determine, indicando tanto la cobertura adicional sobre el mínimo establecido, cuando proceda, como el plazo correspondiente, que desean que les mantenga la Corporación. Las solicitudes habrán de comunicarse antes del 30 de junio del año precedente al año sobre el que se solicita la cobertura adicional.

La Corporación resolverá sobre las peticiones recibidas en el plazo máximo de 5 meses, de acuerdo con los principios de transparencia, objetividad y no discriminación, sin perjuicio de lo establecido en el apartado 6, determinando la cobertura de días adicionales que corresponda a cada solicitante así como los periodos de tal cobertura. La Dirección General de Política Energética y Minas, previa propuesta de la Corporación, aprobará los modelos de contrato correspondientes.

6. En los casos en que la capacidad solicitada por el total de sujetos, de acuerdo con lo dispuesto en el apartado 4 supere la capacidad de almacenamiento y de existencias disponible por la Corporación, el reparto de capacidad se asignará de acuerdo con la siguiente prelación:

a) Solicitudes realizadas por todos los sujetos obligados al mantenimiento de existencias mínimas de seguridad a los que se refiere el artículo 7 hasta un máximo de 2 días sobre el mínimo establecido en el apartado 2 de este artículo.

b) Solicitudes realizadas por los sujetos obligados a que se refieren los párrafos b y c del artículo 7 de este real decreto, a su vez, con el siguiente orden de prioridad:

## § 10 Mantenimiento de existencias mínimas de seguridad y abastecimiento de gas natural

1.º Sujetos que no alcancen un volumen de importaciones de un 0,5 por ciento de volumen total de cada grupo de productos petrolíferos, vendidos o consumidos en el territorio nacional durante el periodo al que se refiere el artículo 2.1.

2.º Sujetos que no se encuentren incluidos en el epígrafe inmediatamente anterior.

c) Solicitudes realizadas por sujetos individuales, o pertenecientes a grupos empresariales, no incluidos en el párrafo b anterior, sin capacidad de refino en el territorio español ni en cualquier otro Estado miembro de la Unión Europea con que se haya suscrito un acuerdo intergubernamental en los términos del artículo 11 de este real decreto, a su vez, con el siguiente orden de prioridad:

1.º Sujetos que no alcancen un volumen de ventas o consumo de un 0,5 por ciento de volumen total de cada grupo de productos petrolíferos, vendidos o consumidos en el territorio nacional durante el periodo al que se refiere el artículo 2.1.

2.º Sujetos que no se encuentren incluidos en el epígrafe inmediatamente anterior.

d) Solicitudes realizadas por sujetos individuales, o pertenecientes a grupo empresariales sin capacidad de refino en el territorio español pero con capacidad de refino en cualquier otro Estado miembro de la Unión Europea con que se haya suscrito un acuerdo intergubernamental en los términos del artículo 11 de este real decreto.

e) Solicitudes realizadas por sujetos pertenecientes a grupos empresariales con capacidad de refino en el territorio español.

En los casos en que la capacidad disponible no sea suficiente para satisfacer todas las solicitudes de un mismo grupo establecido en los criterios anteriores, se realizará un reparto tal que resulte el mismo número de días disponibles para todas las solicitudes de ese grupo.

En caso de que se produjesen eventuales reducciones de la capacidad de almacenamiento o de existencias disponible por la Corporación de Reservas Estratégicas de Productos Petrolíferos, dicha reducción se imputará a los sujetos aplicando los criterios anteriores en orden inverso.

7. En los casos en que la capacidad total solicitada de acuerdo con lo dispuesto en el apartado 4, no supere la capacidad de almacenamiento y de existencias disponible por la Corporación, y que la Corporación dispusiese de capacidad excedentaria, podrá asignarla a las solicitudes realizadas, para periodos determinados, por otros Estados Miembros de la Unión Europea o sus Entidades Centrales de Almacenamiento, aun cuando no exista un acuerdo con dicho Estado o por un estado miembro de la Agencia Internacional de la Energía con el que se hubiese suscrito el correspondiente acuerdo internacional, o por la agencia constituida por dicho estado para el mantenimiento de reservas de seguridad de hidrocarburos.

Dicha asignación se hará por una duración tal que no afecte a los compromisos que la Corporación haya adquirido o adquiera con los sujetos obligados al mantenimiento de existencias mínimas de seguridad a los que se refiere el artículo 7.

En los casos en que la capacidad disponible no sea suficiente para satisfacer todas las solicitudes realizadas por los Estados, Entidades Centrales de Almacenamiento o Agencias a las que hace referencia este apartado, la Corporación establecerá un mecanismo de reparto objetivo, transparente y no discriminatorio.

8. No existirán existencias estratégicas dentro de las existencias mínimas de seguridad correspondientes a los gases licuados del petróleo.

9. A la hora de constituir las existencias estratégicas de productos petrolíferos, la Corporación adoptará las medidas oportunas para garantizar que, al menos, un tercio del total de las existencias mínimas de seguridad se mantengan en forma de los productos obligados, a que se refiere el artículo 9 siempre que el equivalente de petróleo crudo de las cantidades consumidas equivalga como mínimo el 75 por ciento del consumo interno, calculado por el método que figura en el anexo II.

Los equivalentes de petróleo crudo mencionados en el párrafo anterior se calcularán multiplicando por un factor de 1,2 la suma del total de los «suministros interiores brutos observados», tal como se definen en el anexo C, punto 3.2.1, del Reglamento (CE) no 1099/2008, para los productos incluidos en las categorías utilizadas sin incluir en el cálculo los bunkers de barcos internacionales.

La Corporación remitirá anualmente un informe al Ministerio de Industria, Energía y Turismo sobre el cumplimiento de la obligación relativa a este apartado.

10. La Corporación publicará de manera permanente una información completa, por categoría de productos, sobre los volúmenes y duración de reservas cuyo mantenimiento podrá garantizar a los operadores económicos, o, en su caso, a las entidades centrales de almacenamiento interesadas.

### CAPÍTULO III

#### **Existencias mínimas de seguridad y diversificación de suministro de gas natural**

**Artículo 15.** *Sujetos obligados a mantener existencias mínimas de seguridad de gas natural.*

Están obligados a mantener existencias mínimas de seguridad de gas natural, conforme a lo dispuesto en el artículo 98 de la Ley 34/1998, de 7 de octubre:

a) Los comercializadores de gas natural, por sus ventas de carácter firme en el territorio nacional.

b) Los consumidores directos en mercado, en la parte de sus consumos de carácter firme no suministrados por los comercializadores autorizados.

**Artículo 16.** *Suministros firmes.*

1. A los únicos efectos de determinar la obligación de mantenimiento de existencias mínimas de seguridad, tendrán la consideración de suministros firmes los que no se encuentren incluidos en alguno de los siguientes supuestos:

a) Los suministros acogidos a un peaje interrumpible, en las condiciones que establezca la reglamentación aplicable.

b) Los suministros realizados al amparo de un contrato entre un comercializador y un consumidor en el que se hayan incluido cláusulas de interrumpibilidad comercial, siempre que el mismo cumpla los preceptos establecidos en la normativa vigente que le sea de aplicación, así como las siguientes condiciones:

i) El punto de suministro deberá disponer de equipo de telemedida.

ii) El periodo de posible interrupción suscrito deberá superar 10 días por año y la duración del contrato deberá ser, al menos, anual.

Para cada sujeto obligado no se podrán considerar como suministros interrumpibles comerciales, a los efectos de la exención de mantenimiento de existencias mínimas de seguridad, más del 25 por ciento de sus ventas totales anuales.

Los comercializadores deberán remitir a la Corporación de Reservas Estratégicas de Productos Petrolíferos y al gestor técnico del sistema la relación de clientes con interrumpibilidad comercial a los que se refiere el punto 2 anterior, indicando localización, caudal diario contratado, consumo del año anterior, periodo de interrupción y fechas de inicio y finalización del contrato. A su vez, el gestor técnico del sistema deberá enviar a la Corporación de Reservas Estratégicas de Productos Petrolíferos la relación de consumidores acogidos al peaje interrumpible junto con su consumo anual.

Toda la información a que se refiere el párrafo anterior deberá ser remitida antes del día 20 de febrero de cada año.

2. Los consumidores directos en mercado que dispongan de equipo de telemedida quedarán eximidos de la obligación de mantenimiento de existencias mínimas de seguridad establecida en el artículo 2.2 hasta un máximo del 25 por ciento de su consumo total anual siempre que remitan, antes del día 20 de febrero de cada año, a la Corporación de Reservas Estratégicas de Productos Petrolíferos y al gestor técnico del sistema, una declaración expresa en la que asuman, durante un periodo mínimo de un año, los compromisos, derechos y obligaciones que disponga la normativa vigente para la interrumpibilidad comercial incluyendo un período de posible interrupción, especificado en la declaración, superior a 10 días.

**Artículo 17.** *Contabilización de existencias mínimas de seguridad de gas natural.*

1. Todos los sujetos obligados al mantenimiento de existencias mínimas de seguridad de gas natural deberán disponer en todo momento de unas existencias mínimas de seguridad de carácter estratégico equivalentes a 10 días de sus ventas o consumos firmes en el año natural anterior. Dichas existencias se mantendrán en almacenamientos subterráneos de la red básica, pudiéndose computar en dicha cuantía la parte del gas colchón de los almacenamientos subterráneos extraíble por medios mecánicos.

No obstante, los sujetos que mantengan las existencias mínimas de seguridad fuera del sistema gasista, en los supuestos previstos en la Ley 34/1998, de 7 de octubre, del Sector de Hidrocarburos, mantendrán las reservas de carácter estratégico en sus propias instalaciones.

La movilización de las existencias mínimas de seguridad de carácter estratégico corresponderá exclusivamente al Gobierno.

2. Además de las existencias mínimas de seguridad de carácter estratégico a las que se refiere el apartado anterior, todos los sujetos obligados al mantenimiento de existencias mínimas de seguridad de gas natural deberán disponer, en los almacenamientos subterráneos, de las siguientes existencias operativas:

Existencias mínimas operativas del sistema: en todo momento un volumen de gas equivalente a 10 días de sus ventas o consumos firmes en el año natural anterior. La movilización de estas existencias corresponderá exclusivamente a la persona titular del Ministerio para la Transición Ecológica y el Reto Demográfico.

Existencias mínimas operativas de los usuarios: adicionalmente los usuarios deberán mantener, al menos durante el 1 de noviembre, un volumen de gas equivalente a 7,5 días de sus ventas o consumos firmes en el año natural anterior.

La asignación de la capacidad de almacenamiento necesaria para cumplir con las obligaciones anteriores se realizará mediante asignación directa por parte del Gestor Técnico del Sistema.

La cuantía y localización de las existencias mínimas de seguridad, tanto estratégicas como operativas, podrá ser modificada por la persona titular del Ministerio para la Transición Ecológica y el Reto Demográfico, que asimismo podrá establecer calendarios obligatorios de inyección y extracción de las mismas.

3. Para el cálculo de las obligaciones a que se refieren los apartados 1 y 2 se considerarán como ventas anuales las realizadas a consumidores finales por el sujeto obligado en el año natural anterior, o el consumo del año anterior en el caso de los consumidores directos en mercado. El cálculo de la obligación se realizará anualmente y será de aplicación en el periodo comprendido entre el día 1 de abril de cada año y el 31 de marzo del año siguiente.

4. En el cumplimiento de la obligación de existencias mínimas de seguridad de gas natural, podrán computarse como tales las cantidades de gas que sean propiedad del sujeto obligado o estén a su plena disposición en virtud de contratos de arrendamiento.

5. No se contabilizarán como existencias mínimas de seguridad:

a) Las reservas de gas natural que se encuentren en los yacimientos de origen.

b) Las incluidas en los gasoductos del sistema gasista.

c) Las cantidades a bordo de buques de transporte de gas natural licuado (GNL).

d) El gas existente en almacenamientos subterráneos que no pueda ser extraído técnicamente.

6. En cualquier caso, las existencias deberán encontrarse en territorio español para poder ser contabilizadas como existencias mínimas de seguridad, salvo lo dispuesto en el artículo 18.

7. Lo establecido en los apartados anteriores del presente artículo no se aplicará a los territorios extrapeninsulares sin conexión con el sistema gasista peninsular. Se habilita al Ministro de Industria, Turismo y Comercio para establecer la cuantía y las condiciones de la obligación de mantenimiento de reservas mínimas de seguridad en dichos ámbitos territoriales.



**Artículo 18.** *Existencias mínimas de seguridad de gas natural fuera del territorio español.*

Se faculta al Ministerio de Industria, Turismo y Comercio para autorizar el cumplimiento de la obligación de mantenimiento de existencias mínimas de gas natural a los sujetos obligados, con producto que se encuentre almacenado por su cuenta en otro Estado miembro de la Unión Europea, siempre que, como condición previa, exista un acuerdo intergubernamental con dicho Estado que garantice el mantenimiento de las condiciones de competencia y asegure la disponibilidad de las existencias para los fines contemplados en el artículo 101 de la Ley 34/1998, de 7 de octubre, y siempre que no suponga perjuicio para la seguridad del abastecimiento nacional.

**Artículo 19.** *Inicio de actividad.*

En el caso de los comercializadores y consumidores directos en mercado que inicien su actividad, los promedios de venta con arreglo a los cuales deban cumplir sus obligaciones de existencias mínimas de seguridad serán sustituidos, para el primer año, por una estimación razonada de ventas, que deberá ser aprobada por la Dirección General de Política Energética y Minas, del Ministerio de Industria, Turismo y Comercio. Para los consumidores que hagan uso por primera vez del derecho de acceso, la base sobre la que calcular sus existencias mínimas de seguridad podrá calcularse sobre los consumos de carácter firme del año anterior teniendo en cuenta cuantas circunstancias puedan justificadamente incidir en una modificación de las bases de cálculo de las existencias mínimas de seguridad.

**Artículo 20.** *Criterios para determinar el contenido de la obligación.*

1. Las obligaciones de mantenimiento de existencias mínimas de gas natural podrán ser cumplidas por el sujeto obligado de alguna de las siguientes formas:

- a) Mediante el almacenamiento de gas de su propiedad en instalaciones de su titularidad.
- b) Mediante el almacenamiento de gas de su propiedad en instalaciones de titularidad de terceros.
- c) Mediante la suscripción de contratos de arrendamiento de gas que garanticen la plena disponibilidad, siempre que dicho gas no compute a favor de otro sujeto obligado.

2. A efectos de la determinación del contenido de la obligación de mantenimiento de existencias mínimas de seguridad según el artículo 2, no tendrán consideración de ventas las realizadas entre comercializadores. Asimismo, deberán excluirse las exportaciones y las salidas de productos con destino a otros países de la Unión Europea.

3. Los grupos de sociedades del sector podrán computar sus ventas y establecer sus existencias mínimas de seguridad de gas natural de forma consolidada. Se faculta a la Dirección General de Política Energética y Minas, del Ministerio de Industria, Turismo y Comercio, para establecer los requisitos y fijar los criterios que deben cumplir las distintas sociedades de cada grupo empresarial a efectos de poder realizar la mencionada consolidación.

**Artículo 21.** *Diversificación del suministro.*

1. A efectos de lo dispuesto en el artículo 3, se entiende por aprovisionamientos provenientes de un mismo país aquellos que estén contratados directamente con productores de dicho país, así como aquellos que, aun procedentes de entidades radicadas o no en el país en cuestión, estén directamente vinculados, por razón del origen, a la actividad productora del país.

2. A efectos del cumplimiento de la obligación de diversificación, se tomarán en consideración las cantidades anuales de gas incorporado al sistema español para atender los suministros y ventas en el año natural precedente para el consumo nacional.

Antes del 30 de abril de cada año, los sujetos que incorporen gas al sistema enviarán a la Corporación de Reservas Estratégicas de Productos Petrolíferos la relación de las ventas firmes e importaciones de gas, por país de origen, correspondientes al año natural precedente.



La Corporación de Reservas Estratégicas de Productos Petrolíferos publicará, al menos semestralmente, el porcentaje de diversificación en que se encuentra nuestro país, indicando el período temporal al que afecta dicho porcentaje.

3. Cuando un sujeto obligado a mantener la diversificación en sus aprovisionamientos, de acuerdo con lo establecido en el artículo 3.1 de la presente disposición, quiera suscribir un contrato de aprovisionamiento de gas que pudiera sobrepasar la proporción del 50 por ciento de gas procedente del principal país proveedor del mercado español, según la información publicada por la Corporación de Reservas Estratégicas de Productos Petrolíferos en virtud de lo establecido en el apartado 2 de este artículo, podrá dirigirse al Ministerio de Industria, Turismo y Comercio solicitando la autorización para suscribir dicho contrato, que resolverá según lo previsto en el siguiente apartado.

4. El Ministerio de Industria, Turismo y Comercio resolverá la solicitud de autorización a la que se refiere el apartado anterior, previo informe de la Comisión Nacional de Energía.

Para la valoración de las solicitudes presentadas, se tendrán en cuenta los siguientes criterios:

- 1.º Que favorezcan la competencia en el suministro de gas.
- 2.º Que mejoren la seguridad del suministro.
- 3.º Que no resulte en detrimento del funcionamiento eficaz del mercado del gas.
- 4.º Que no resulte en detrimento del funcionamiento eficaz de las infraestructuras de gas.

La resolución por la que se autorice a suscribir un contrato de aprovisionamiento de gas que pudiera sobrepasar la proporción del 50 por ciento de gas procedente del principal país proveedor del mercado español deberá motivarse debidamente y se publicará, incluyendo la siguiente información:

- a) Las razones detalladas por las que se autoriza la suscripción del contrato.
- b) La duración de dicha autorización.
- c) Análisis detallado de las repercusiones que la concesión de la autorización tiene en la competencia y el funcionamiento eficaz del mercado.
- d) Efectos sobre la diversificación del suministro generado por la autorización.

5. Sin perjuicio de las facultades de desarrollo de este real decreto, el Ministerio de Industria, Turismo y Comercio podrá modificar los porcentajes de diversificación de abastecimientos, previo informe de la Comisión Nacional de Energía, en función de la disponibilidad del sistema y de la evolución del mercado gasista español y los mercados internacionales.

## TÍTULO II

### Corporación de Reservas Estratégicas de Productos Petrolíferos

#### CAPÍTULO I

#### Régimen jurídico de la Corporación de Reservas Estratégicas de Productos Petrolíferos

##### **Artículo 22.** *Naturaleza y régimen jurídico.*

1. La Corporación de Reservas Estratégicas de Productos Petrolíferos, que fue creada por el Real Decreto 2111/1994, de 28 de octubre, en desarrollo de lo dispuesto en la Ley 34/1992, de 22 de diciembre, de Ordenación del Sector Petrolero, tiene la consideración de corporación de derecho público y se rige por lo dispuesto en la Ley 34/1998, de 7 de octubre, por lo establecido en este real decreto y por los estatutos que figuran como anexo de este.

2. La Corporación de Reservas Estratégicas de Productos Petrolíferos tiene personalidad jurídica propia y actuará en la totalidad de sus actividades en régimen de derecho privado.

3. La Corporación de Reservas Estratégicas de Productos Petrolíferos estará sujeta en el ejercicio de su actividad a la tutela de la Administración General del Estado, que la ejercerá a través del Ministerio de Industria, Turismo y Comercio.

**Artículo 23. Funciones.**

Para el cumplimiento de sus fines, la Corporación de Reservas Estratégicas de Productos Petrolíferos ejercerá las funciones contenidas en la Ley 34/1998, de 7 de octubre, y en este real decreto, así como en los estatutos que por este real decreto se aprueban y que figuran como anexo.

La Corporación de Reservas Estratégicas de Productos Petrolíferos tiene por objeto:

a) La constitución, mantenimiento y gestión de las existencias estratégicas calificadas como tales por el artículo 14.

b) El control de las existencias mínimas de seguridad a que se refiere el artículo 50 de la Ley 34/1998, de 7 de octubre, y el artículo 2 de este real decreto.

c) El control del cumplimiento de la obligación de existencias mínimas de seguridad de gas natural dispuestas en el artículo 98 de la Ley 34/1998, de 7 de octubre, y en el artículo 2 de este real decreto.

d) El control del cumplimiento de la obligación de la diversificación de los abastecimientos de gas natural, dispuesta en el artículo 99 de la Ley 34/1998, de 7 de octubre, y en el artículo 3 de este real decreto.

e) La elaboración de informes estadísticos relativos al sector de hidrocarburos, así como la colaboración con las distintas Administraciones públicas a efectos de proporcionar información, asesoramiento y cualquier otra actividad respecto a aquellos aspectos de su competencia y la elaboración y publicación de un informe anual que recoja los datos más significativos sobre cobertura de las reservas, origen de suministros, consumos y cualquier otro que permita el adecuado conocimiento de la realidad del sector de hidrocarburos.

## CAPÍTULO II

**Régimen económico de la Corporación de Reservas Estratégicas de Productos Petrolíferos****Artículo 24. Patrimonio y recursos.**

1. El patrimonio de la Corporación de Reservas Estratégicas de Productos Petrolíferos estará integrado por los bienes y derechos que esta adquiera en el ejercicio de sus actividades.

2. La Corporación de Reservas Estratégicas de Productos Petrolíferos contará para el cumplimiento de sus fines con los recursos establecidos en este real decreto y en sus estatutos.

**Artículo 25. Contribución de los sujetos obligados.**

1. Las existencias estratégicas y, en el caso de los gases licuados del petróleo, las existencias mínimas de seguridad, configuradas con arreglo a lo dispuesto en el artículo 14, serán financiadas por los sujetos obligados definidos en el artículo 7 y 8, mediante el pago de una cuota unitaria, en términos de euros por tonelada métrica o metro cúbico vendido o consumido por día, a abonar de forma proporcional a los días de existencias que la Corporación de Reservas Estratégicas de Productos Petrolíferos mantenga a cada sujeto obligado, que será distinta para cada grupo de productos. Dicha cuota se determinará en función de todos los costes previstos por la Corporación de Reservas Estratégicas de Productos Petrolíferos para la constitución, almacenamiento y conservación de las existencias estratégicas de cada grupo de productos, la dotación a la reserva financiera a que hace referencia el artículo 52.3, cuarto párrafo, de la Ley 34/1998, de 7 de octubre, así como del coste de las demás actividades de la Corporación de Reservas Estratégicas de Productos Petrolíferos relacionadas con los productos petrolíferos.

2. Para la financiación de los gastos de la Corporación de Reservas Estratégicas de Productos Petrolíferos en actividades relativas a los gases licuados del petróleo y al gas natural, incluida la dotación a la reserva a la que se hace referencia en el apartado anterior, se establecerá una cuota anual que satisfarán los sujetos obligados definidos en el artículo 8 y en el artículo 15, en función de su cuota de mercado, medida en volumen de ventas o consumos sobre el total del mercado.

3. Excepcionalmente, cuando el correcto cumplimiento de los fines de la Corporación de Reservas Estratégicas de Productos Petrolíferos así lo aconseje y al objeto de garantizar, en todo momento, su solvencia financiera, se podrán establecer cuotas de carácter extraordinario.

4. **(Anulado)**

**Artículo 26.** *Establecimiento de las cuotas.*

1. Las cuotas a que hacen referencia los apartados 1 y 2 del artículo anterior serán aprobadas para cada año natural por orden del Ministro de Industria, Energía y Turismo.

A tal efecto, la Corporación de Reservas Estratégicas de Productos Petrolíferos elaborará propuesta que se acompañará de un presupuesto comprensivo de los ingresos y gastos previstos para el ejercicio correspondiente y de los criterios aplicados para la determinación del importe de las cuotas unitarias así como de un plan estratégico y operativo para los cinco y dos años naturales siguientes, respectivamente, en el que se detallen el modo de cumplir sus funciones de manera eficaz y eficiente.

Una vez aprobadas las cuotas anuales, la Corporación de Reservas Estratégicas podrá solicitar la modificación de las mismas al alza o a la baja hasta un máximo del 5 por ciento, a la Dirección General de Política Energética y Minas, aportando la documentación justificativa de la solicitud.

2. Las cuotas extraordinarias a que hace referencia el apartado 3 del artículo anterior se establecerán por orden del Ministro de Industria, Turismo y Comercio a propuesta de la Corporación de Reservas Estratégicas de Productos Petrolíferos, a la que se acompañará la correspondiente memoria explicativa.

**Artículo 27.** *Pago de las cuotas.*

1. Los sujetos obligados a mantener existencias mínimas de seguridad remitirán mensualmente a la Corporación de Reservas Estratégicas de Productos Petrolíferos, en los plazos y modelos que se fijen a tales efectos, declaración de ventas o consumos correspondientes al mes natural anterior, determinados de acuerdo con lo dispuesto en los artículos 10 y 17. Los sujetos obligados al pago de las cuotas a las que se hace referencia en el apartado 1 del artículo 25, sin requerimiento previo, ingresarán, en su caso, a favor de la Corporación de Reservas Estratégicas de Productos Petrolíferos, en los plazos, en la forma y a través de los medios que ésta determine, las cantidades que resulten de aplicar dichas cuotas. Las cantidades correspondientes a la cuota indicada en el apartado 2 del artículo 25 se ingresarán anualmente por los sujetos obligados en función de la cuota de mercado de cada uno de ellos en el año anterior, referida a los productos afectados por la obligación.

2. El ingreso a favor de la Corporación de Reservas Estratégicas de Productos Petrolíferos del importe de las cuotas extraordinarias mencionadas en el apartado 3 del artículo 25 se realizará en el plazo que establezca la orden ministerial en que se fijen y en la forma y a través de los medios que la Corporación de Reservas Estratégicas de Productos Petrolíferos determine.

3. La falta de pago dentro del plazo indicado dará lugar al devengo de intereses de demora desde el día siguiente a su finalización hasta el que se realice el ingreso, al tipo resultante de añadir al interés legal del dinero vigente en cada momento tres puntos porcentuales.

4. La Corporación de Reservas Estratégicas de Productos Petrolíferos requerirá formalmente a los sujetos obligados que no presenten sus declaraciones de ventas o consumos o que no ingresen a favor de aquélla las cuotas que les correspondan, con la advertencia de que, si no subsanan tales carencias, elevará la propuesta de inicio de expediente sancionador a la autoridad administrativa competente, a los efectos previstos en los artículos 108 y siguientes de la Ley 34/1998, de 7 de octubre. **Todo ello sin perjuicio del ejercicio de las acciones ante la jurisdicción civil que correspondan encaminadas al cobro de las cantidades adeudadas a la Corporación de Reservas Estratégicas de Productos Petrolíferos.**

Téngase en cuenta que se declara la nulidad del inciso destacado, en la redacción dada por el art. 3.3 del Real Decreto 1766/2007, de 28 de diciembre, por Sentencia del TS de 1 de febrero de 2011. Ref. BOE-A-2011-5199.

5. El impago total o parcial de las cuotas a la Corporación de Reservas Estratégicas de Productos Petrolíferos se considerará como infracción grave o muy grave de la normativa sobre existencias mínimas de seguridad, de acuerdo con lo dispuesto en los artículos 109 y 110 de la Ley 34/1998, de 7 de octubre.

**Artículo 28.** *Contabilidad y auditoría.*

1. La Corporación de Reservas Estratégicas de Productos Petrolíferos se regirá por las normas del derecho mercantil en lo que se refiere a la llevanza de su contabilidad, libros oficiales y documentos contables.

2. Las cuentas anuales, integradas por el balance, cuenta de pérdidas y ganancias y la memoria, así como el informe de gestión, antes de su aprobación, deberán ser auditadas por experto independiente.

3. Aprobadas las cuentas anuales, estas deberán ser remitidas al Ministerio de Industria, Turismo y Comercio en un plazo máximo de tres meses a partir de la fecha de su aprobación.

**Artículo 29.** *Aplicación de resultados.*

1. Los resultados positivos derivados de la venta o permuta de existencias estratégicas realizadas de acuerdo con lo dispuesto en el artículo 36 no podrán ser objeto de distribución, aplicándose prioritariamente a la amortización de las deudas contraídas por la Corporación de Reservas Estratégicas de Productos Petrolíferos.

2. La aplicación de los resultados ordinarios positivos que obtenga la Corporación de Reservas Estratégicas de Productos Petrolíferos procedentes de las aportaciones financieras realizadas por sus miembros se regula según lo dispuesto en el artículo 13.3 de los estatutos de la Corporación de Reservas Estratégicas de Productos Petrolíferos que figuran como anexo de este real decreto.

CAPÍTULO III

**Constitución, mantenimiento y gestión de las existencias estratégicas de productos petrolíferos**

**Artículo 30.** *Formas de adquisición y mantenimiento de existencias estratégicas.*

1. La Corporación de Reservas Estratégicas de Productos Petrolíferos constituirá y mantendrá las existencias mínimas de seguridad calificadas como estratégicas de crudos de petróleo y productos petrolíferos terminados a través de los procedimientos siguientes:

a) Adquisición mediante compra o permuta de las existencias necesarias, en condiciones de mercado.

b) Arrendamiento a los operadores de las existencias al precio y en las condiciones del mercado, hasta un máximo del 50 por ciento del total de las existencias estratégicas.

Para el caso de las existencias estratégicas mantenidas en forma de crudo, se aplicarán los mismos criterios de equivalencia entre crudo y productos que se señalan en el artículo 9.

2. A estos efectos, la Corporación de Reservas Estratégicas de Productos Petrolíferos podrá celebrar contratos para la compraventa, permuta o arrendamiento de existencias estratégicas. En todos los casos, la Corporación de Reservas Estratégicas de Productos Petrolíferos deberá asegurar el mantenimiento de las condiciones de competencia existentes en el mercado, sin alterar en ningún caso su normal funcionamiento, sin perjuicio de lo establecido en el artículo 39.

**Artículo 31.** *Almacenamiento de existencias estratégicas.*

1. La Corporación de Reservas Estratégicas de Productos Petrolíferos podrá asimismo concertar en condiciones de mercado contratos de compra o arrendamiento de la capacidad de almacenamiento necesaria para el mantenimiento de las existencias estratégicas.

2. Las adquisiciones o arrendamientos de capacidad de almacenamiento por parte de la Corporación de Reservas Estratégicas de Productos Petrolíferos se realizarán en condiciones de mercado.

3. Para el cumplimiento de las obligaciones de mantenimiento de existencias estratégicas, y de acuerdo con lo que se establezca en la planificación obligatoria en materia de instalaciones de almacenamiento de reservas estratégicas de hidrocarburos, el Ministro de Industria, Turismo y Comercio podrá establecer planes de actuación de obligado cumplimiento para la Corporación de Reservas Estratégicas de Productos Petrolíferos.

La citada Corporación deberá presentar en el primer trimestre de cada año ante el Secretario General de Energía un informe justificativo de los mecanismos previstos para cumplir con las obligaciones de mantenimiento de existencias estratégicas así como los planes anuales y plurianuales de inversión en infraestructuras de almacenamiento para su aprobación o modificación.

En el cálculo de las cuotas a que hace referencia el artículo 25.1 se incluirán los costes previstos en el citado plan de inversiones. Dichas cuotas serán recaudadas y mantenidas por la Corporación de Reservas Estratégicas de Productos Petrolíferos para la financiación del indicado plan.

**Artículo 32.** *Contratos tipo.*

Las operaciones de compra, venta, permuta, arrendamiento, y almacenamiento de reservas estratégicas se ajustarán a contratos tipo cuyos modelos serán aprobados por la Dirección General de Política Energética y Minas del Ministerio de Industria, Energía y Turismo.

**Artículo 33.** *Distribución geográfica de existencias estratégicas.*

1. La Corporación de Reservas Estratégicas de Productos Petrolíferos garantizará una distribución geográfica de las existencias estratégicas de forma que estas puedan alcanzar los centros de consumo a lo largo de 30 días de manera continuada. A tal efecto, cuando la situación geográfica u otras circunstancias especiales así lo aconsejen, se ubicará en el territorio correspondiente el volumen de existencias estratégicas preciso para hacer frente a las posibles necesidades en caso de emergencia.

2. La Corporación de Reservas Estratégicas de Productos Petrolíferos dará cuenta anualmente a la Dirección General de Política Energética y Minas, del Ministerio de Industria, Turismo y Comercio, de la distribución geográfica de las existencias estratégicas y, en su caso, de los planes para su futura modificación.

**Artículo 34.** *Calidad de los productos.*

1. Los productos mantenidos por la Corporación de Reservas Estratégicas de Productos Petrolíferos como existencias estratégicas deberán reunir en todo momento las características de calidad e idoneidad para el consumo en los usos a que por su propia naturaleza van destinados, así como cumplir con la normativa en vigor sobre especificaciones oficiales de los productos.

2. La Corporación de Reservas Estratégicas de Productos Petrolíferos realizará bien por sí misma, bien a través de los arrendadores de servicios de almacenamiento o de operadores con capacidad para ello, la rotación de sus existencias y cuantas operaciones fueran precisas para el mantenimiento de la calidad de los productos terminados almacenados como existencias estratégicas.

**Artículo 35.** *Aseguramiento de las existencias estratégicas.*

La Corporación de Reservas Estratégicas de Productos Petrolíferos deberá disponer en todo momento de un seguro sobre la totalidad de las existencias estratégicas de cuyo

mantenimiento es responsable. Este seguro podrá ser contratado directamente por la Corporación de Reservas Estratégicas de Productos Petrolíferos o por la propia empresa almacenista, debiéndose incluir en la correspondiente póliza, en este último caso, una cláusula que establezca como beneficiaria a la Corporación de Reservas Estratégicas de Productos Petrolíferos en relación con cualquier indemnización que resultase procedente.

**Artículo 36.** *Venta o permuta de existencias estratégicas.*

1. La Corporación de Reservas Estratégicas de Productos Petrolíferos podrá vender o permutar el exceso de existencias sobre el nivel obligatorio, en su caso, previo acuerdo de la junta directiva, siempre que dicha venta, o la transmisión en el caso de permuta, se produzca a un precio o valor igual al coste medio ponderado de adquisición, o al de mercado si fuese superior. Si el precio de venta o el valor de lo permutado fuera inferior al coste medio ponderado de adquisición, será preceptiva la autorización del Ministerio de Industria, Turismo y Comercio.

2. En cualquier otro caso distinto al contemplado en el apartado anterior, salvo lo dispuesto en el apartado 2 del artículo 34, la venta o permuta de existencias estratégicas por la Corporación de Reservas Estratégicas de Productos Petrolíferos exigirá la autorización previa del Ministerio de Industria, Turismo y Comercio.

3. En ningún caso, la venta o permuta de existencias estratégicas por parte de la Corporación de Reservas Estratégicas de Productos Petrolíferos podrá alterar las condiciones de competencia o el funcionamiento normal del mercado de productos petrolíferos.

#### CAPÍTULO IV

#### **Facultades de inspección e iniciación del procedimiento sancionador**

**Artículo 37.** *Facultades de inspección.*

1. Según lo establecido en el artículo 52 de la Ley 34/1998, de 7 de octubre, la Corporación de Reservas Estratégicas de Productos Petrolíferos tiene facultades para inspeccionar y controlar el cumplimiento de las obligaciones de mantenimiento de las existencias mínimas de seguridad definidas en el artículo 50 de la citada ley.

2. Igualmente, la Corporación de Reservas Estratégicas de Productos Petrolíferos tiene facultades para inspeccionar y controlar el cumplimiento de las obligaciones contenidas en los contratos que tenga suscritos relativos al arrendamiento o almacenamiento de existencias estratégicas.

3. Asimismo, la Corporación de Reservas Estratégicas de Productos Petrolíferos tiene facultades para inspeccionar y controlar las existencias mínimas de seguridad de gas natural y la diversificación de suministros, según lo establecido en el artículo 100 de la Ley 34/1998, de 7 de octubre.

4. La Corporación de Reservas Estratégicas de Productos Petrolíferos ejercerá también las funciones de inspección y control que pudieran derivarse del contenido de los convenios de colaboración que en su caso suscriba con las distintas Administraciones autonómicas, según lo establecido en el artículo 4.d).

5. A estos efectos, podrá recabar cuantas informaciones resulten necesarias y realizar cuantas inspecciones, físicas o documentales, resulten precisas en relación con cualquier sujeto obligado al mantenimiento de existencias mínimas de seguridad y de diversificación de suministros, o sus almacenistas o depositarios, así como en relación con cualquier persona física o jurídica con quienes tenga concertados contratos de arrendamiento o almacenamiento de existencias estratégicas.

6. El personal de la Corporación de Reservas Estratégicas de Productos Petrolíferos o terceras personas, debidamente habilitadas por esta y bajo su dirección, podrán acceder a los locales o almacenes de cualquier sujeto inspeccionado, de conformidad con lo establecido en el apartado anterior, y examinar cuantos documentos, instalaciones o condiciones se refieran a las existencias mínimas de seguridad o estratégicas y a la diversificación de suministros.



**Artículo 38.** *Desarrollo de la inspección.*

1. La inspección se podrá desarrollar en el lugar donde se encuentren las existencias o en cualquier otro relacionado con estas o con la diversificación de suministros, y se llevará a cabo de acuerdo con las normas generales de funcionamiento de las instalaciones o locales.

2. El hecho de impedir la entrada en el lugar a las personas habilitadas para la inspección o entorpecer o evitar dolosamente su acción, por cualquier medio o procedimiento, tendrá la consideración de infracción grave, de acuerdo con lo previsto por el artículo 110 de la Ley 34/1998, de 7 de octubre.

3. La inspección levantará un acta donde se reflejarán todos los datos y circunstancias de hecho que resulten de las actuaciones llevadas a cabo.

4. El acta también deberá reflejar si, a juicio de la inspección, aparece algún incumplimiento en cuanto a la forma y condiciones en que las existencias, tanto mínimas como estratégicas, deben ser mantenidas, así como la diversificación de suministros, de acuerdo con lo establecido en este real decreto.

5. Concluido el expediente de inspección, el Presidente de la Corporación de Reservas Estratégicas de Productos Petrolíferos, en caso de apreciar incumplimientos, elevará las actuaciones practicadas a la autoridad administrativa competente, a los efectos de que, si así procediera, pueda ser iniciado el oportuno expediente sancionador.

## TÍTULO III

**Aplicación de existencias mínimas de seguridad****Artículo 39.** *Aplicación de las existencias mínimas de seguridad de productos petrolíferos.*

1. El Consejo de Ministros, mediante acuerdo, en situación de escasez de suministro de productos petrolíferos, incluida una decisión internacional efectiva de movilización de reservas, podrá ordenar el sometimiento de las existencias mínimas de seguridad, incluidas las estratégicas, a un régimen de intervención bajo control directo de la Corporación de Reservas Estratégicas de Productos Petrolíferos, con objeto de inducir la más adecuada utilización de los recursos disponibles, tal como dispone el artículo 49 de la Ley 34/1998, de 7 de octubre, pudiendo establecer el uso o destino final de las existencias mínimas de seguridad, incluidas las estratégicas, dispuestas para consumo o transformación, siempre que esto sea necesario para asegurar el abastecimiento a centros de consumo que se consideren prioritarios.

Asimismo podrá adoptar en el ámbito, con la duración y las excepciones que se determinen, entre otras, alguna o algunas de las medidas contempladas en el artículo 49.2 de la Ley 34/1998, de 7 de octubre:

En el caso de movilización de existencias mínimas de seguridad en virtud de una decisión internacional efectiva de movilización de reservas, se informará inmediatamente a la Comisión Europea así como a la Agencia Internacional de la Energía. En el caso de una interrupción grave de suministro pero que no implique una decisión internacional efectiva de movilización de reservas, se solicitará autorización de la Comisión Europea.

No obstante, se podrán movilizar existencias mínimas de seguridad por debajo del nivel mínimo obligatorio establecido en unas cantidades inmediatamente necesarias para dar una respuesta inicial en casos de una urgencia especial o con el fin de atender a crisis locales. En caso de una movilización de este tipo, se informará a la Comisión inmediatamente de la cantidad movilizada.

Según proceda, se establecerá un calendario razonable para la reposición del nivel de existencias mínimas de seguridad en coordinación con la Comisión Europea y la Agencia Internacional de la Energía.

2. El Ministro de Industria, Energía y Turismo, a propuesta de la Corporación de Reservas Estratégicas de Productos Petrolíferos, desarrollará normas o planes generales de aplicación en caso de crisis en el suministro de productos petrolíferos o de problemas puntuales de abastecimiento, que podrán contemplar la enajenación o permuta de las existencias estratégicas así como las medidas organizativas necesarias para asegurar la aplicación práctica de tales planes. Previa solicitud de la Comisión Europea, se informará

inmediatamente a ésta, de dichos planes de intervención y de las medidas organizativas correspondientes.

Las existencias estratégicas cuya disposición proceda se ofrecerán a precios de mercado a los sujetos obligados al mantenimiento de existencias mínimas, para su puesta a consumo.

3. A los efectos de lo dispuesto en este artículo, la Corporación de Reservas Estratégicas de Productos Petrolíferos elaborará un manual de situaciones y procedimientos para la venta o permuta de las existencias estratégicas en estas circunstancias.

4. Asimismo, el Consejo de Ministros determinará el régimen retributivo aplicable a aquellas actividades que se vieran afectadas por las medidas adoptadas, garantizando, en todo caso, un reparto equilibrado de los costes.

**Artículo 40.** *Aplicación de las existencias mínimas de seguridad de gas natural.*

1. A los efectos previstos en el artículo 101 de la Ley 34/1998, de 7 de octubre, y en este real decreto, se consideran situaciones de emergencia aquellos casos en los que, por circunstancias que estén fuera del control de alguno o todos los sujetos que intervienen en el sistema gasista, se produzca, o exista riesgo evidente de que pueda producirse, una situación de escasez o desabastecimiento en relación con los suministros de gas de carácter firme, así como cuando extraordinarias circunstancias del mercado de gas natural lo hagan aconsejable, o cuando pueda verse amenazada la seguridad de las personas, aparatos o instalaciones, o la integridad de la red gasista.

2. De acuerdo con lo dispuesto en el artículo 101.2 de la Ley 34/1998, de 7 de octubre, el Gobierno, ante situaciones de emergencia o escasez de suministro y sin perjuicio de la utilización de las existencias conforme al apartado 3 de este artículo, podrá adoptar alguna o algunas de las siguientes medidas:

- a) Limitar o modificar temporalmente el mercado del gas.
- b) Establecer obligaciones especiales en materia de existencias mínimas de seguridad de gas natural.
- c) Suspender o modificar temporalmente los derechos de acceso a las instalaciones por parte de terceros.
- d) Modificar las condiciones generales de regularidad en el suministro con carácter general o referido a determinadas categorías de consumidores.
- e) Someter a autorización administrativa las ventas de gas natural para su consumo en el exterior.
- f) Cualesquiera otras medidas que puedan ser recomendadas por los organismos internacionales de los que España sea parte o que se determinen en aplicación de aquellos convenios en que se participe.

3. Los sujetos que intervienen en el sistema gasista, sin perjuicio de las demás obligaciones que deban asumir en situaciones de emergencia, crisis de suministro o problemas puntuales de desabastecimiento, estarán obligados a confeccionar un plan de emergencia que enviarán al gestor técnico del sistema, al que se refiere el artículo 64 de la citada Ley 34/1998, de 7 de octubre.

Dichos planes, que deberán ser actualizados anualmente, deberán contener, entre otras, las siguientes especificaciones:

- a) Examen y descripción de los compromisos de carácter interrumpible de abastecimiento de gas.
  - b) Examen y descripción de los compromisos de carácter firme de abastecimiento de gas, incluido un orden de prioridades de suministro, en función de criterios de minimización de efectos en la actividad económica, y dando preferencia, en todo caso, a los servicios esenciales, a los suministros domésticos, comerciales y a servicios públicos e industriales, por este orden.
  - c) Plan de gestión de existencias propias.
  - d) Plan de utilización de otras existencias.
  - e) Modo y tiempo necesarios para el restablecimiento de los servicios afectados.
  - f) Medidas que se proponen en función de las posibles situaciones de emergencia.
-

A la vista de aquellos, el gestor técnico del sistema propondrá un plan que deberá ser aprobado por el Ministerio de Industria, Turismo y Comercio, el cual fijará por orden ministerial el procedimiento, prioridades de suministro, utilización de existencias propias y ajenas y tiempo de reposición de estas. El control y seguimiento de la utilización de existencias mínimas de seguridad en este supuesto se encomienda a la Corporación de Reservas Estratégicas de Productos Petrolíferos.

4. En relación a las medidas señaladas anteriormente el Consejo de Ministros determinará el régimen retributivo aplicable a aquellas actividades que se vieran afectadas por las medidas adoptadas, garantizando, en todo caso, un reparto equilibrado de los costes.

**Disposición transitoria primera.** *Existencias mínimas de seguridad y diversificación de gas natural.*

Los sujetos obligados a mantener existencias mínimas de seguridad de gases licuados del petróleo o gas natural o a diversificar el suministro de gas natural deberán ajustarse a lo dispuesto en el capítulo III del título I, antes de seis meses a partir de la entrada en vigor de este real decreto. No obstante, los contratos de aprovisionamiento que hayan sido firmados con anterioridad a la entrada en vigor de este real decreto, y que supongan una dependencia de un mismo país superior al 60 por ciento, podrán ser mantenidos hasta su vencimiento, sin que estos puedan prorrogarse o suscribir nuevos contratos con el mismo país, en tanto no se cumpla con la obligación de diversificación del suministro.

**Disposición transitoria segunda.** *Incremento de existencias estratégicas.*

1. Lo dispuesto en los apartados 1 y 2 del artículo 14 será de aplicación a partir del 31 de diciembre de 2010.

2. Los aumentos de reservas constituidas por cuenta de los sujetos obligados que efectúe la Corporación de Reservas Estratégicas de Productos Petrolíferos desde la entrada en vigor de la presente disposición hasta que se alcance la capacidad suficiente para dar cumplimiento a lo dispuesto en el artículo 14, serán asignados entre los sujetos que lo soliciten de acuerdo con los criterios establecidos en los apartados 4 y 6 del citado artículo.

El Ministro de Industria, Turismo y Comercio podrá modificar lo establecido en la presente disposición en función de la evolución del mercado y de la disponibilidad de infraestructuras.

**Disposición transitoria tercera.** *Obligación de mantenimiento de existencias mínimas de seguridad para los transportistas.*

1. Hasta el 1 de julio de 2008, los transportistas que incorporen gas natural al sistema estarán obligados a mantener existencias mínimas de seguridad por sus ventas firmes a distribuidores de gas natural.

2. A efectos del cómputo de la obligación de existencias mínimas de seguridad por parte de los comercializadores de último recurso de gas natural a partir del 1 de julio de 2008, se incluirán en el cómputo de ventas del año anterior de dichos comercializadores los consumos realizados en el año natural anterior por los consumidores que les hayan sido asignados en cumplimiento de lo previsto en la disposición transitoria cuarta de la Ley 12/2007, de 2 de julio, por la que se modifica la Ley 34/1998, de 7 de octubre, del Sector de Hidrocarburos, con el fin de adaptarla a lo dispuesto en la Directiva 2003/55/CE del Parlamento Europeo y del Consejo, de 26 de junio de 2003, sobre normas comunes para el mercado interior del gas natural.

**Disposición transitoria cuarta.** *Adaptación para el cumplimiento del número de días de existencias mínimas de seguridad de productos petrolíferos.*

Hasta el 31 de diciembre del año 2009, la obligación de mantenimiento de existencias mínimas de seguridad a que se refiere el apartado 1 del artículo 2 y el apartado 4 del artículo 10 se fija en 90 días de las ventas o consumos de los sujetos obligados en los 12 meses anteriores, con el procedimiento de cómputo establecido en el citado artículo.

**Disposición transitoria quinta.** *Plan de Inversiones de la Corporación de Reservas Estratégicas de Productos Petrolíferos.*

En el primer trimestre del año 2008, la Corporación de Reservas Estratégicas de Productos Petrolíferos presentará al Secretario General de Energía el primer plan de inversiones a que se refiere el apartado 3 del artículo 31 del presente real decreto.

Dicho plan incluirá un análisis detallado de las inversiones necesarias para dar cumplimiento a lo dispuesto en el artículo 14.1 del presente real decreto.

**Disposición derogatoria única.** *Derogación normativa.*

Queda derogado el Real Decreto 2111/1994, de 28 de octubre, por el que se regula la obligación de mantenimiento de existencias mínimas de seguridad de productos petrolíferos y se constituye la Corporación de Reservas Estratégicas, así como cuantas disposiciones de igual o inferior rango se opongan a lo dispuesto en este real decreto.

**Disposición final primera.** *Modificación del Real Decreto 949/2001, de 3 de agosto, por el que se regula el acceso de terceros a las instalaciones gasistas y se establece un sistema económico integrado del sector del gas natural.*

Se modifican los párrafos a) y b) del apartado 2 del artículo 29 del Real Decreto 949/2001, de 3 de agosto, por el que se regula el acceso de terceros a las instalaciones gasistas y se establece un sistema económico integrado del sector del gas natural, que quedan redactados del siguiente modo:

«a) Peajes de regasificación. El peaje del servicio de regasificación incluirá el derecho al uso de las instalaciones necesarias para la descarga de buques, transporte a tanques de gas natural licuado (GNL), regasificación o carga de cisternas de GNL y un almacenamiento operativo de GNL en planta, equivalente a cinco días de la capacidad contratada diaria.

La contratación del peaje de regasificación dará derecho a la contratación del servicio de almacenamiento de GNL en planta, adicional al incluido en este peaje, por la capacidad necesaria para la descarga de buques empleados para el transporte de GNL, con el límite de la capacidad máxima de atraque.

b) Peaje de transporte y distribución. El peaje del servicio de transporte y distribución incluirá el derecho al uso de las instalaciones necesarias para transportar el gas desde el punto de entrada en la red de transporte hasta el punto de suministro al consumidor cualificado, así como la utilización de un almacenamiento operativo correspondiente a dos días de la capacidad de transporte y distribución contratada. Este peaje será, asimismo, aplicable al suministro de consumidores conectados a redes de distribución locales alimentadas mediante plantas satélites.»

**Disposición final segunda.** *Carácter básico.*

1. Este real decreto tiene carácter básico de acuerdo con lo establecido en el artículo 149.1.13.a y 25.a de la Constitución.

2. Se excluyen de este carácter básico las referencias a los procedimientos administrativos, que serán regulados por la Administración competente, ajustándose en todo caso a lo establecido en la Ley 30/1992, de 26 de noviembre, de Régimen Jurídico de las Administraciones Públicas y del Procedimiento Administrativo Común.

**Disposición final tercera.** *Facultades de desarrollo y modificación.*

Se autoriza al Ministro de Industria, Energía y Turismo a dictar cuantas disposiciones sean necesarias para el desarrollo y ejecución de este real decreto.

Se habilita al Ministro de Industria, Energía y Turismo para modificar el contenido de los Anexos I, II y III de este real decreto así como lo dispuesto en el artículo 10.5 cuando resulte necesario para ajustar tales disposiciones a la normativa europea o internacional.

**Disposición final cuarta.** *Entrada en vigor.*

El presente real decreto entrará en vigor el día siguiente al de su publicación en el «Boletín Oficial del Estado», salvo lo dispuesto en la disposición final primera, que no será

de aplicación hasta que hayan transcurrido seis meses desde la entrada en vigor de este real decreto.

#### ANEXO I

##### **Método de cálculo del equivalente de petróleo crudo de las importaciones de productos petrolíferos**

El equivalente de petróleo crudo de las importaciones de productos petrolíferos, a los efectos de la Directiva 2009/119/CE del Consejo, de 14 de septiembre de 2009, por la que se obliga a los Estados miembros a mantener un nivel mínimo de reservas de petróleo crudo o productos petrolíferos, debe calcularse por el método siguiente:

El equivalente de petróleo crudo de las importaciones de productos petrolíferos se obtiene sumando las importaciones netas de los productos siguientes: petróleo crudo, materias primas para refinerías, otros hidrocarburos, tal como están definidos en el anexo B, punto 4, del Reglamento (CE) n.º 1099/2008, ajustadas para tomar en consideración las posibles variaciones de existencias, deduciendo un 4 % en concepto de rendimiento de la nafta o, si el rendimiento medio de la nafta en el territorio nacional supera el 7 por ciento, deduciendo el consumo efectivo neto de nafta o el rendimiento medio de la nafta y añadiendo las importaciones netas de todos los demás productos petrolíferos a excepción de la nafta, igualmente ajustadas para tomar en consideración las variaciones de existencias y multiplicadas por 1,065.

No se incluyen en el cálculo los bunkers de barcos internacionales.

#### ANEXO II

##### **Método de cálculo del equivalente de petróleo crudo del consumo interno**

El equivalente de petróleo crudo del consumo debe calcularse por el método siguiente:

El consumo interno en cuestión se determina sumando el total de «suministros interiores brutos observados», tal como se definen en el anexo C, punto 3.2.1, del Reglamento (CE) n.º 1099/2008 exclusivamente de los productos siguientes: gasolina de automoción, gasolina de aviación, carburante de tipo gasolina para aviones de retropropulsión (carburante de tipo nafta para aviones de retropropulsión o JP4), carburante de tipo queroseno para aviones de retropropulsión, otros querosenos, gasóleo/carburante diésel (fuelóleo destilado), fuelóleo (tanto de bajo como de alto contenido de azufre), tal como están definidos en el anexo B, punto 4, del Reglamento (CE) n.º 1099/2008.

No se incluyen en el cálculo los bunkers de barcos internacionales.

El equivalente de petróleo crudo del consumo interno se calcula aplicando un coeficiente multiplicador de 1,2.

#### ANEXO III

##### **Normas de elaboración y transmisión a la comisión de las relaciones estadísticas sobre el nivel de las reservas que deben almacenarse en virtud del artículo 5**

La Dirección General de Política Energética y Minas transmitirá mensualmente a los organismos internacionales pertinentes una relación estadística definitiva del nivel de existencias mínimas de seguridad mantenidas de manera efectiva el último día de cada mes natural, calculado sobre la base de un número de días de importaciones netas de petróleo o sobre la base de un número de días de consumo interno de petróleo, según el criterio que se haya elegido en virtud del artículo 10.5. En la relación se precisarán las razones por las cuales la base de cálculo la constituye un número de días de importaciones o, en su caso, un número de días de consumo, e indicarse el método de los contemplados en el citado artículo 10.5 que se haya utilizado para el cálculo de las reservas.

Si algunas de las existencias incluidas están almacenadas fuera del territorio nacional, en cada relación se precisarán de manera detallada las reservas almacenadas por cada Estado miembro y entidad central de almacenamiento en cuestión el último día del período al que se refiera la relación. Asimismo, se indicará en cada caso si se trata de existencias almacenadas en virtud de una delegación formulada por uno o varios operadores económicos o de la Corporación. En lo que respecta al conjunto de las reservas almacenadas en territorio nacional a favor de otros Estados miembros o entidades centrales de almacenamiento, se transmitirá a la Comisión una relación de las reservas existentes el último día de cada mes natural, por categoría de productos. En esta relación, el Estado miembro debe indicar en cada caso el nombre del Estado miembro o de la entidad central de almacenamiento en cuestión, así como las cantidades correspondientes.

En todo caso, la transmisión a la Comisión Europea de las relaciones estadísticas contempladas en el presente anexo debe efectuarse en el plazo de 55 días a partir del final del mes al que se refiera la relación. Dichas relaciones estadísticas deben enviarse asimismo en el plazo de dos meses a petición de la Comisión. Dichas peticiones podrán presentarse en el plazo de cinco años a partir de la fecha a la que se refieran los datos.

#### ANEXO IV

### Estatutos de la Corporación de Reservas Estratégicas de Productos Petrolíferos

#### CAPÍTULO I

#### Disposiciones generales

##### **Artículo 1.** *Denominación y régimen jurídico.*

La Corporación de Reservas Estratégicas de Productos Petrolíferos, creada por el Real Decreto 2111/1994, de 28 de octubre, se regirá por lo dispuesto en la Ley 34/1998, de 7 de octubre, del Sector de Hidrocarburos, por las disposiciones reglamentarias de aplicación y por estos estatutos.

##### **Artículo 2.** *Objeto.*

La Corporación tiene por objeto:

- a) La constitución, mantenimiento y gestión de las existencias estratégicas calificadas como tales por el artículo 14 de este real decreto.
- b) El control de las existencias mínimas de seguridad a que se refiere el artículo 50 de la Ley 34/1998, de 7 de octubre, y el apartado 1 del artículo 2 de este real decreto.
- c) El control del cumplimiento de la obligación de mantenimiento de existencias mínimas de seguridad de gas natural dispuestas en el artículo 98 de la Ley 34/1998, de 7 de octubre, y en el apartado 2 del artículo 2 de este real decreto.
- d) El control del cumplimiento de la obligación de la diversificación de los abastecimientos de gas natural dispuesta en el artículo 99 de la Ley 34/1998, de 7 de octubre, y en el artículo 3 de este real decreto.
- e) La elaboración de informes estadísticos relativos al sector de hidrocarburos, así como la colaboración con las distintas Administraciones públicas a efectos de proporcionar información, asesoramiento y cualquier otra actividad respecto a aquellos aspectos de su competencia.

##### **Artículo 3.** *Domicilio.*

La Corporación de Reservas Estratégicas de Productos Petrolíferos establecerá su domicilio en la ciudad de Madrid, pudiendo cambiar el domicilio dentro del mismo término municipal si por cualquier circunstancia fuera menester. Asimismo, podrá establecer las delegaciones y representaciones en otros lugares del territorio nacional que se estimen necesarias para el cumplimiento de sus fines.



**Artículo 4. Duración.**

La duración de la Corporación de Reservas Estratégicas de Productos Petrolíferos es indefinida.

**Artículo 5. Ámbito territorial.**

La Corporación tiene ámbito estatal y sus actividades se extienden a todo el territorio del Estado español sin perjuicio de lo establecido en el artículo 11 de este Real Decreto, y de lo establecido en el punto 3 del artículo 3 de la Directiva 2006/67/CE del Consejo, de 24 de julio de 2006, por la que se obliga a los Estados miembros a mantener un nivel mínimo de reservas de petróleo crudo y/o de productos petrolíferos.

## CAPÍTULO II

**De los miembros de la Corporación de Reservas Estratégicas de Productos Petrolíferos y de los órganos de representación****Artículo 6. Miembros.**

1. Serán miembros de la Corporación de Reservas Estratégicas de Productos Petrolíferos por adscripción obligatoria todos los operadores autorizados a distribuir al por mayor en el territorio nacional productos petrolíferos, incluidos los gases licuados del petróleo, regulados en los artículos 42 y 45 de la Ley 34/1998, de 7 de octubre, así como los comercializadores de gas natural regulados en el artículo 58.a) y d), de la citada Ley.

2. La condición de miembro se adquiere automáticamente desde la fecha de la autorización administrativa para la realización de la actividad y se conservará en tanto permanezca vigente dicha autorización.

**Artículo 7. Órganos rectores.**

Los órganos rectores de la Corporación de Reservas Estratégicas de Productos Petrolíferos son los siguientes:

- a) El Presidente.
- b) La Asamblea General.
- c) La Junta Directiva.

**Artículo 8. Funciones del Presidente.**

Al Presidente de la Corporación de Reservas Estratégicas de Productos Petrolíferos le corresponderán las siguientes funciones:

- a) Ostentar la representación legal de la Corporación de Reservas Estratégicas de Productos Petrolíferos en todo tipo de actos y contratos y frente a cualquier persona física o jurídica, en juicio o fuera de él, sin perjuicio del sistema de poderes establecido por la Junta Directiva.
- b) Dirigir las actividades y tareas inspectoras proponiendo a la Administración pública competente la iniciación de los expedientes sancionadores correspondientes.
- c) Presentar a la Junta Directiva para su aprobación las propuestas de fijación de cuotas y las cuentas anuales.
- d) Convocar y presidir la Junta Directiva y la Asamblea General.
- e) Decidir sobre aquellas cuestiones que tengan relación con la actividad inspectora y el tratamiento de información individualizada de los sujetos obligados.
- f) Ejercer las facultades que la Junta Directiva delegue en él de manera expresa, así como las demás que le atribuya el ordenamiento vigente.

**Artículo 9. La Asamblea General.**

1. La Asamblea General está constituida por todos los miembros de la Corporación de Reservas Estratégicas de Productos Petrolíferos, debidamente acreditados.

2. Corresponde al Presidente de la Corporación de Reservas Estratégicas de Productos Petrolíferos convocar la Asamblea General. Dicha convocatoria será única, y el

## § 10 Mantenimiento de existencias mínimas de seguridad y abastecimiento de gas natural

---

correspondiente anuncio, que deberá contener la fecha de celebración y el orden del día de los asuntos a tratar, se publicará en al menos dos diarios de los de mayor circulación de ámbito nacional, con 15 días como mínimo de antelación a la fecha de celebración.

Este plazo podrá ser inferior en el caso de que circunstancias de urgencia así lo aconsejaran, previa comunicación al Ministerio de Industria, Turismo y Comercio.

3. El Presidente convocará la Asamblea General necesariamente una vez en cada ejercicio económico para informar sobre la evolución de las actividades de la Corporación de Reservas Estratégicas de Productos Petrolíferos durante el ejercicio anterior, para aprobar las cuentas y para censurar la gestión de los órganos de administración. Igualmente convocará la Asamblea General cuando lo soliciten por escrito, indicando el objeto de la convocatoria, miembros de la Corporación de Reservas Estratégicas de Productos Petrolíferos que representen al menos el 15 por ciento del total de los votos de los asociados. El Presidente también podrá convocar la Asamblea General cuando lo crea conveniente para los intereses de la Corporación de Reservas Estratégicas de Productos Petrolíferos.

4. La Asamblea General tendrá capacidad para tomar acuerdos cualquiera que sea el número de asistentes. Estará presidida por el Presidente de la Corporación de Reservas Estratégicas de Productos Petrolíferos, el cual designará el Secretario para levantar acta de las sesiones, que actuará con voz pero sin voto.

5. Los acuerdos se adoptarán por mayoría de las tres cuartas partes de los votos presentes y se comunicarán, una vez aprobada el acta correspondiente, al Ministerio de Industria, Turismo y Comercio, el cual, en su caso, y en el plazo de 15 días a contar desde la fecha de recepción, podrá imponer su veto a aquellos acuerdos que pudieran infringir lo dispuesto en la Ley 34/1998, de 7 de octubre, del Sector de Hidrocarburos, y disposiciones de desarrollo.

6. La Asamblea General decidirá sobre la aprobación de las cuentas y de la gestión de los órganos de administración, así como sobre aquellas otras cuestiones que se le atribuyan en las disposiciones legales o en estos estatutos.

### **Artículo 10.** *Derecho de voto.*

Cada miembro tendrá los votos que le correspondan en función de la cuantía de su aportación financiera anual a la Corporación de Reservas Estratégicas de Productos Petrolíferos.

La aportación financiera a que hace referencia el párrafo anterior se calculará de acuerdo con el importe de las cuotas efectivamente satisfechas a la Corporación de Reservas Estratégicas de Productos Petrolíferos durante los 12 meses inmediatamente anteriores al de la fecha de convocatoria de la Asamblea General, salvo para el supuesto en que el objeto de esta última sea la aprobación de las cuentas anuales y la censura de la gestión de los órganos de administración; en tal caso, dicha aportación será la efectuada durante el ejercicio correspondiente.

La Junta Directiva verificará el número de votos con que cuenta cada miembro antes de la celebración de la Asamblea General.

### **Artículo 11.** *La Junta Directiva.*

1. La Junta Directiva estará formada por 11 miembros además del Presidente de la Corporación de Reservas Estratégicas de Productos Petrolíferos, quien la presidirá.

2. El Presidente de la Corporación de Reservas Estratégicas de Productos Petrolíferos y cuatro de los vocales de la Junta Directiva serán nombrados por el Ministro de Industria, Turismo y Comercio para un mandato de cinco años y podrán ser reelegidos por períodos iguales. Uno de estos vocales será propuesto por la Comisión Nacional de Energía.

3. Los siete vocales restantes serán elegidos por la Asamblea General por un mandato de cinco años y podrán ser reelegidos por períodos iguales de la siguiente manera:

a) Los operadores autorizados para distribuir al por mayor productos petrolíferos, que dispongan de capacidad de refino en el territorio nacional, elegirán a tres representantes.

b) Los operadores sin capacidad de refino, autorizados para distribuir al por mayor productos petrolíferos, elegirán a dos representantes.

c) Los operadores autorizados para distribuir al por mayor gases licuados del petróleo elegirán un vocal.

d) Los comercializadores de gas natural miembros de la Corporación de Reservas Estratégicas de Productos Petrolíferos elegirán un vocal.

4. La Junta Directiva elegirá, de entre sus miembros, por mayoría, un Vicepresidente el cual tendrá como funciones las orgánicas que se deriven de la sustitución del Presidente.

5. La Junta Directiva podrá crear en su seno uno o varios comités, con competencias específicas sobre alguna de las parcelas que constituyen el objeto legal de la Corporación de Reservas Estratégicas de Productos Petrolíferos, aunque sometidos al control último de la Junta Directiva, o bien con el objeto de dar cumplimiento a la normativa vigente en cada momento. La Junta Directiva, al crear dichos comités, preverá las competencias específicas que asuman, sus procedimientos de deliberación y normas de funcionamiento, el número y la identidad de sus miembros, así como cualquier otra circunstancia que estime conveniente.

6. Si uno de los vocales elegidos cesase antes de expirar su mandato, la Junta Directiva podrá designar a un nuevo vocal por el tiempo que falte hasta la próxima Asamblea General.

#### **Artículo 12.** *Funciones de la Junta Directiva.*

1. Corresponde a la Junta Directiva:

a) Determinar la política general de actuación de la Corporación de Reservas Estratégicas de Productos Petrolíferos y deliberar sobre las cuestiones que sean de importancia para esta.

b) Aprobar las normas y procedimientos de organización y funcionamiento internos de la Corporación de Reservas Estratégicas de Productos Petrolíferos, ajustándose a los principios reguladores de su régimen jurídico.

c) Controlar la actividad de la Corporación de Reservas Estratégicas de Productos Petrolíferos, salvo en aquellos aspectos relativos a tareas inspectoras concretas o que tengan relación con la información individualizada de los sujetos obligados.

d) Aprobar las propuestas de fijación de cuotas para su remisión al Ministerio de Industria, Turismo y Comercio.

e) Formular las cuentas anuales de la Corporación de Reservas Estratégicas de Productos Petrolíferos.

f) Ejercer las demás funciones que le asignen las disposiciones legales o estos estatutos.

g) Aprobar un manual de inspección, comprensivo de los principios básicos a que deberá ajustarse la actividad inspectora, así como los procedimientos para llevarla a cabo.

h) Establecer el domicilio de la Corporación de Reservas Estratégicas de Productos Petrolíferos, así como las delegaciones o representaciones que se estimen necesarias al cumplimiento de sus fines.

i) Las demás competencias no atribuidas a la Asamblea General o al Presidente de la Corporación de Reservas Estratégicas de Productos Petrolíferos.

2. La Junta Directiva quedará válidamente constituida cuando concurran a la reunión, convocada por el Presidente o quien le sustituya, además de este, la mitad más uno de sus vocales. Los acuerdos se adoptarán por mayoría de votos emitidos. El Ministro de Industria, Turismo y Comercio, por medio del Presidente, podrá ejercer el derecho de veto, en el plazo de 15 días, sobre cualquier decisión contraria a los intereses públicos.

### CAPÍTULO III

#### **Régimen económico**

#### **Artículo 13.** *Recursos económicos.*

1. La Corporación de Reservas Estratégicas de Productos Petrolíferos contará con los siguientes recursos económicos:

a) Las cuotas ordinarias o extraordinarias que deban satisfacer los miembros de la Corporación de Reservas Estratégicas de Productos Petrolíferos y los demás sujetos obligados a mantener existencias mínimas de seguridad.

b) Los productos y rentas de los bienes y derechos que constituyen su patrimonio.

c) Los ingresos procedentes de su endeudamiento o empréstitos. A tales efectos, la Corporación de Reservas Estratégicas de Productos Petrolíferos podrá acudir a los mercados financieros para obtener los recursos necesarios para la realización de sus objetivos.

d) Cualesquiera otros ingresos ordinarios o extraordinarios que puedan generarse por el ejercicio de sus actividades.

2. Las cuotas serán abonadas a la Corporación de Reservas Estratégicas de Productos Petrolíferos en la forma y plazo que se determine en la normativa aplicable.

3. En el supuesto de que se produjera un exceso de recaudación procedente de las cuotas en relación con los gastos efectivamente realizados para cuya cobertura fueron fijadas aquellas, la Junta Directiva podrá acordar bien la devolución del mencionado excedente, bien su aplicación para la determinación de cuotas futuras, o bien dotar a la reserva financiera a que hace referencia el artículo 52.3, cuarto párrafo, de la Ley 34/1998, de 7 de octubre, hasta que esta alcance una cuantía mínima equivalente a una cuarta parte de los gastos ordinarios del ejercicio de los que aquellos procedan. Dicho acuerdo habrá de ser ratificado por la Asamblea General convocada para la aprobación de las cuentas anuales del correspondiente ejercicio.

4. Antes de ser remitidas al Ministerio de Industria, Turismo y Comercio las propuestas de fijación de cuotas, se darán a conocer, junto con el presupuesto correspondiente, a todos los miembros de la Corporación de Reservas Estratégicas de Productos Petrolíferos. A tales efectos, se convocará la correspondiente Asamblea General.

**Artículo 14.** *Presupuesto.*

La Corporación de Reservas Estratégicas de Productos Petrolíferos elaborará el presupuesto anual ordinario de ingresos y gastos a que hace referencia el apartado 4 del artículo anterior, con sujeción a las normas contenidas en estos estatutos y a las generales aplicables sobre la materia, y contendrá la previsión de los medios financieros necesarios para el cumplimiento de sus objetivos.

#### CAPÍTULO IV

#### **De la disolución de la Corporación de Reservas Estratégicas de Productos Petrolíferos**

**Artículo 15.** *Disolución.*

La Corporación de Reservas Estratégicas de Productos Petrolíferos se disolverá por las causas y con los efectos previstos en la ley.

**Artículo 16.** *Comisión liquidadora.*

En caso de disolución de la Corporación de Reservas Estratégicas de Productos Petrolíferos, se nombrará por la Asamblea General Extraordinaria una comisión liquidadora que procederá a realizar cuantas operaciones sean necesarias para la liquidación.

### § 11

Real Decreto 365/2005, de 8 de abril, por el que se aprueba la Instrucción técnica complementaria MI-IP05 «Instaladores o reparadores y empresas instaladoras o reparadoras de productos petrolíferos líquidos»

---

Ministerio de Industria, Turismo y Comercio  
«BOE» núm. 100, de 27 de abril de 2005  
Última modificación: 28 de abril de 2021  
Referencia: BOE-A-2005-6793

---

La Ley 21/1992, de 16 de julio, de Industria, establece en el artículo 12.5 que los reglamentos de seguridad de ámbito estatal se aprobarán por el Gobierno de la Nación, sin perjuicio de que las comunidades autónomas con competencias legislativas sobre industria puedan introducir requisitos adicionales sobre las mismas materias cuando se trate de instalaciones radicadas en su territorio.

En el capítulo II del Reglamento de instalaciones petrolíferas, aprobado por el Real Decreto 2085/1994, de 20 de octubre, se establecen los requisitos de carácter general que son exigibles a las empresas dedicadas al montaje y desmontaje de las instalaciones incluidas en el citado reglamento.

En los apartados 37 y 38 de las Instrucciones MI-IP 03 y MI-IP 04, aprobadas por el Real Decreto 1523/1999, de 1 de octubre, se establece que el montaje, mantenimiento, conservación y, en su caso, la reparación de las instalaciones deberán realizarse por equipos propios o por empresas instaladoras debidamente autorizadas, y se indican, con carácter general, las obligaciones y responsabilidades de las citadas empresas.

Por lo expuesto, resulta necesario establecer las características y requisitos que deben reunir tanto las empresas como los profesionales dedicados a la realización y reparación de instalaciones de productos petrolíferos líquidos para lograr una mayor calidad que garantice la seguridad de las personas, de los bienes y del medio ambiente y las adecuadas condiciones técnicas para un correcto funcionamiento de las instalaciones mediante una adecuada cualificación profesional y para evitar el intrusismo que pueda producirse en la ejecución de dichos trabajos.

Este real decreto ha sido sometido al procedimiento de información en materia de normas y reglamentaciones técnicas y de reglamentos relativos a los servicios de la sociedad de la información, regulado en el Real Decreto 1337/1999, de 31 de julio, a los efectos de dar cumplimiento a lo dispuesto en la Directiva 98/34/CE del Parlamento Europeo y del Consejo, de 22 de junio de 1998, modificada por la Directiva 98/48/CE del Parlamento Europeo y del Consejo, de 20 de julio de 1998.

Este real decreto se aprueba en ejercicio de las competencias que, en relación con la materia de seguridad industrial, han venido a atribuir expresamente a la Administración General del Estado todos los Estatutos de Autonomía, conforme ha declarado reiteradamente la jurisprudencia constitucional recaída al respecto (por todas ellas, las

§ 11 Instrucción técnica complementaria MI-IP05 empresas de productos petrolíferos

---

Sentencias del Tribunal Constitucional 203/1992, de 26 de noviembre; 243/1994, de 21 de julio, y 175/2003, de 30 de septiembre).

En su virtud, a propuesta del Ministro de Industria, Turismo y Comercio, de acuerdo con el Consejo de Estado y previa deliberación del Consejo de Ministros en su reunión del día 8 de abril de 2005,

## D I S P O N G O :

**Artículo único.** *Aprobación de la Instrucción técnica complementaria MI-IP05.*

Se aprueba la Instrucción técnica complementaria (ITC) MI-IP05 «Instaladores o reparadores y empresas instaladoras o reparadoras de productos petrolíferos líquidos», que se inserta a continuación.

**Disposición adicional primera.** *Cobertura de seguro u otra garantía equivalente suscrito en otro Estado.*

Cuando la empresa instaladora o reparadora de P.P.L. que se establece o ejerce la actividad en España, ya esté cubierta por un seguro de responsabilidad civil profesional u otra garantía equivalente o comparable en lo esencial en cuanto a su finalidad y a la cobertura que ofrezca en términos de riesgo asegurado, suma asegurada o límite de la garantía en otro Estado miembro en el que ya esté establecido, se considerará cumplida la exigencia establecida en el párrafo c) del apartado 5.8 de la ITC aprobada por este real decreto. Si la equivalencia con los requisitos es sólo parcial, la empresa instaladora o reparadora de P.P.L. deberá ampliar el seguro o garantía equivalente hasta completar las condiciones exigidas. En el caso de seguros u otras garantías suscritas con entidades aseguradoras y entidades de crédito autorizadas en otro Estado miembro, se aceptarán a efectos de acreditación los certificados emitidos por éstas.

**Disposición adicional segunda.** *Aceptación de documentos de otros Estados miembros a efectos de acreditación del cumplimiento de requisitos.*

A los efectos de acreditar el cumplimiento de los requisitos exigidos a las empresas instaladoras o reparadoras de P.P.L., se aceptarán los documentos procedentes de otro Estado miembro de los que se desprenda que se cumplen tales requisitos, en los términos previstos en el artículo 17 de la Ley 17/2009, de 23 de noviembre, sobre el libre acceso a las actividades de servicios y su ejercicio.

**Disposición adicional tercera.** *Modelo de declaración responsable.*

Corresponderá a las comunidades autónomas elaborar y mantener disponibles los modelos de declaración responsable. A efectos de facilitar la introducción de datos en el Registro Integrado Industrial regulado en el título IV de la Ley 21/1992, de 16 de julio, de Industria, el órgano competente en materia de seguridad industrial del Ministerio de Industria, Turismo y Comercio elaborará y mantendrá actualizada una propuesta de modelos de declaración responsable, que deberá incluir los datos que se suministrarán al indicado registro, y que estará disponible en la sede electrónica de dicho Ministerio.

**Disposición adicional cuarta.** *Obligaciones en materia de información y reclamaciones.*

Las empresas instaladoras y las reparadoras de P.P.L. deben cumplir las obligaciones de información de los prestadores y las obligaciones en materia de reclamaciones establecidas, respectivamente, en los artículos 22 y 23 de la Ley 17/2009, de 23 de noviembre, sobre el libre acceso a las actividades de servicios y su ejercicio.

**Disposición transitoria primera.** *Convalidación de carnés profesionales.*

Los titulares de carné de instalador de productos petrolíferos líquidos, así como los titulares de carné de calefacción y agua caliente sanitaria, emitidos por la Administración competente, a la fecha de publicación de este real decreto, dispondrán de dos años a partir de su entrada en vigor para convalidarlos por los correspondientes que se prevén en la



nueva ITC MI-IP05, siempre que no les hubiera sido retirado por sanción, mediante la presentación ante el órgano competente de la comunidad autónoma de una memoria en la que se acredite la respectiva experiencia profesional en instalaciones petrolíferas correspondientes a la categoría cuya convalidación se solicita. A partir de la convalidación, para la renovación de los carnés deberán seguir el procedimiento indicado en la ITC aprobada por este real decreto.

La memoria de acreditación de la experiencia profesional incluirá, como mínimo, la relación de empresas en las que ha prestado servicio, especificará las fechas y acreditará la pertenencia a las mismas.

**Disposición transitoria segunda.** *Empresas instaladoras o reparadoras existentes.*

Las empresas instaladoras o reparadoras a la fecha de la publicación de este real decreto podrán seguir realizando actividad, en las mismas condiciones, durante un período de dos años, a partir de su entrada en vigor, siempre que la autorización no les hubiera sido retirada por sanción. A partir de este período, deberán cumplir con los requisitos indicados en la ITC aprobada por este real decreto.

**Disposición final primera.** *Título competencial.*

Este real decreto constituye una norma reglamentaria de seguridad industrial, que se dicta al amparo de lo dispuesto en el artículo 149.1.13.<sup>a</sup> de la Constitución.

**Disposición final segunda.** *Entrada en vigor.*

El presente real decreto entrará en vigor a los tres meses de su publicación en el «Boletín Oficial del Estado».

**INSTRUCCIÓN TÉCNICA COMPLEMENTARIA MI-IP05 «INSTALADORES O REPARADORES Y EMPRESAS INSTALADORAS O REPARADORAS DE PRODUCTOS PETROLÍFEROS LÍQUIDOS»**

**1. Objeto.**

Esta instrucción técnica complementaria (ITC) tiene por objeto establecer las condiciones y requisitos que deben cumplir los instaladores o reparadores y las empresas instaladoras o reparadoras en el ámbito del Reglamento de Instalaciones Petrolíferas, aprobado por el Real Decreto 2085/1994, de 20 de octubre.

**2. Instalador o reparador y empresa instaladora o reparadora de productos petrolíferos líquidos (P.P.L.).**

2.1 A los efectos de la aplicación de esta instrucción, debe entenderse por:

a) Instalador de P.P.L.: persona física que realiza y mantiene las instalaciones de productos petrolíferos líquidos (exceptuando, una vez puesta en servicio la instalación, la realización de estas operaciones dentro de recintos confinados), dentro de las categorías y condiciones que se establecen en esta ITC y que realiza su función en el ámbito de una empresa.

Un recinto confinado es cualquier espacio con abertura limitada de entrada y salida y ventilación natural desfavorable, en el que pueden acumularse contaminantes tóxicos o inflamables, o tener una atmósfera deficiente de oxígeno, y que no está concebido para una ocupación continuada por parte del trabajador.

b) Reparador de P.P.L.: persona física que repara y mantiene el almacenamiento de las instalaciones de P.P.L. (ampliando su campo de actividad a todas las operaciones que sea necesario realizar dentro de recintos confinados), y que realiza su función en el ámbito de una empresa.

c) Empresa instaladora de P.P.L.: persona física o jurídica que realiza, mantiene o desmonta las instalaciones de productos petrolíferos líquidos (excepto la realización de estas

## § 11 Instrucción técnica complementaria MI-IP05 empresas de productos petrolíferos

---

operaciones dentro de un recinto confinado), y que dispone de los medios técnicos y de personal, dentro de las categorías y condiciones que se establecen en esta ITC.

d) Empresa reparadora de P.P.L.: persona física o jurídica que repara y mantiene el almacenamiento de las instalaciones de P.P.L. (ampliando su campo de actividad a todas las operaciones que sea necesario realizar dentro de recintos confinados), y que dispone de los medios técnicos y de personal, dentro de las categorías y condiciones que se establecen en esta ITC.

### 3. Clasificación de los instaladores o reparadores y las empresas instaladoras o reparadoras para P.P.L.

3.1 Los instaladores o reparadores y las empresas instaladoras o reparadoras de P.P.L. se clasifican en las siguientes categorías:

- a) Categoría I. Instaladores y empresas instaladoras de P.P.L.
- b) Categoría II. Instaladores y empresas instaladoras de P.P.L.
- c) Categoría III. Reparadores y empresas reparadoras de P.P.L.

3.2 Los instaladores habilitados y las empresas instaladoras de PPL de categoría I podrán realizar, modificar y mantener instalaciones de hidrocarburos de las clases C y D, con un límite de almacenamiento de 10.000 litros, pero una vez puesta en funcionamiento la instalación, en ningún caso podrán acceder al interior del tanque, ni soldar o desmontar la boca de hombre. Únicamente podrán acceder al interior de la arqueta de boca de hombre, una vez puesta en funcionamiento la instalación, si disponen del sistema de rescate necesario (trípode, rescatador y arnés), exposímetro y sistema de ventilación adecuado.

3.3 Los instaladores habilitados y las empresas instaladoras de PPL de categoría II podrán realizar, modificar y mantener instalaciones de hidrocarburos de las clases B, C y D sin límite de almacenamiento, pero una vez puesta en funcionamiento la instalación, en ningún caso podrán acceder al interior del tanque, ni soldar o desmontar la boca de hombre. Únicamente podrán acceder al interior de la arqueta de la boca de hombre, una vez puesta en funcionamiento la instalación, si disponen de sistema de rescate (trípode, rescatador y arnés), exposímetro y sistema de ventilación adecuado.

3.4 Los reparadores y las empresas reparadoras de P.P.L. podrán realizar actividades de reparación de la instalación en los recintos confinados, en el interior de las arquetas de los tanques, la desgasificación, limpieza y reparación de tanques y tuberías, preparación de la instalación para la realización de las pruebas de estanqueidad al tanque y a las tuberías y ejecución de éstas, después de la puesta en marcha de la instalación.

### 4. Instalador o reparador de P.P.L.

El instalador de P.P.L. en sus diferentes categorías o el reparador de P.P.L. deberá desarrollar su actividad en el seno de una empresa instaladora o reparadora de P.P.L., según corresponda, habilitada y deberá cumplir y poder acreditar ante la Administración competente, cuando esta así lo requiera en el ejercicio de sus facultades de inspección, comprobación y control, y para la categoría que corresponda de las establecidas en el apartado 3 anterior, una de las siguientes situaciones:

a) Disponer de un título universitario cuyo ámbito competencial, atribuciones legales o plan de estudios cubra las materias objeto del Reglamento de instalaciones petrolíferas, aprobado por el Real Decreto 2085/1994, de 20 de octubre, y de esta instrucción técnica complementaria.

b) Disponer de un título de formación profesional o de un certificado de profesionalidad incluido en el Repertorio Nacional de Certificados de Profesionalidad, cuyo ámbito competencial incluya las materias objeto del Reglamento de instalaciones petrolíferas, aprobado por el Real Decreto 2085/1994, de 20 de octubre, y de esta instrucción técnica complementaria.

c) Haber superado un examen teórico-práctico ante la comunidad autónoma sobre los contenidos mínimos que se indican en los apéndices II, III o IV, según corresponda, de esta instrucción técnica complementaria.

d) Tener reconocida una competencia profesional adquirida por experiencia laboral, de acuerdo con lo estipulado en el Real Decreto 1224/2009, de 17 de julio, de reconocimiento

de las competencias profesionales adquiridas por experiencia laboral, en las materias objeto del Reglamento de instalaciones petrolíferas, aprobado por el Real Decreto 2085/1994, de 20 de octubre, y de esta instrucción técnica complementaria.

e) Tener reconocida la cualificación profesional de instalador/reparador de P.P.L. adquirida en otro u otros Estados miembros de la Unión Europea, de acuerdo con lo establecido en el Real Decreto 581/2017, de 9 de junio, por el que se incorpora al ordenamiento jurídico español la Directiva 2013/55/UE del Parlamento Europeo y del Consejo, de 20 de noviembre de 2013, por la que se modifica la Directiva 2005/36/CE relativa al reconocimiento de cualificaciones profesionales y el Reglamento (UE) n.º 1024/2012 relativo a la cooperación administrativa a través del Sistema de Información del Mercado Interior (Reglamento IMI).

f) Poseer una certificación otorgada por entidad acreditada para la certificación de personas por ENAC o cualquier otro Organismo Nacional de Acreditación designado de acuerdo a lo establecido en el Reglamento (CE) n.º 765/2008 del Parlamento Europeo y del Consejo, de 9 de julio de 2008, por el que se establecen los requisitos de acreditación y vigilancia del mercado relativos a la comercialización de los productos y por el que se deroga el Reglamento (CEE) n.º 339/93, de acuerdo a la norma UNE-EN ISO/IEC 17024.

Todas las entidades acreditadas para la certificación de personas que quieran otorgar estas certificaciones deberán incluir en su esquema de certificación un sistema de evaluación que incluya los contenidos mínimos que se indican en los apéndices II, III o IV, según corresponda, de esta instrucción técnica complementaria.

Cualquiera de las situaciones o titulaciones previstas (título universitario, título de formación profesional o certificado de profesionalidad, examen teórico-práctico de la Comunidad Autónoma, experiencia laboral reconocida o certificación otorgada por entidad acreditada) son válidas indistintamente para las distintas categorías de instalador de P.P.L., o reparador de P.P.L., en función de los conocimientos acreditados.

De acuerdo con la Ley 17/2009, de 23 de noviembre, sobre el libre acceso a las actividades de servicios y su ejercicio, el personal habilitado por una Comunidad Autónoma podrá ejecutar esta actividad dentro de una empresa instaladora en todo el territorio español, sin que puedan imponerse requisitos o condiciones adicionales.

## **5. Empresas instaladoras o reparadoras.**

5.1 Antes de comenzar sus actividades como empresas instaladoras o reparadoras de P.P.L., las personas físicas o jurídicas que deseen establecerse en España deberán presentar ante el órgano competente de la comunidad autónoma en la que se establezcan una declaración responsable en la que el titular de la empresa o el representante legal de la misma declare para qué categoría va a desempeñar la actividad, que cumple los requisitos que se exigen por esta Instrucción Técnica Complementaria que dispone de la documentación que así lo acredita, que se compromete a mantenerlos durante la vigencia de la actividad y que se responsabiliza de que la ejecución o reparación de las instalaciones se efectúa de acuerdo con las normas y requisitos que se establecen en el Reglamento de instalaciones petrolíferas y sus respectivas Instrucción Técnica Complementaria.

5.2 Las empresas instaladoras o reparadoras de P.P.L. legalmente establecidas para el ejercicio de esta actividad en cualquier otro Estado miembro de la Unión Europea que deseen realizar la actividad en régimen de libre prestación en territorio español deberán presentar, previo al inicio de la misma, ante el órgano competente de la comunidad autónoma donde deseen comenzar su actividad una declaración responsable en la que el titular de la empresa o el representante legal de la misma declare para qué categoría va a desempeñar la actividad, que cumple los requisitos que se exigen por esta instrucción técnica complementaria, que dispone de la documentación que así lo acredita, que se compromete a mantenerlos durante la vigencia de la actividad y que se responsabiliza de que la ejecución o reparación de las instalaciones se efectúa de acuerdo con las normas y requisitos que se establecen en el Reglamento de instalaciones petrolíferas y sus respectivas instrucciones técnicas complementarias.

Para la acreditación del cumplimiento del requisito de personal cualificado la declaración deberá hacer constar que la empresa dispone de la documentación que acredita la

## § 11 Instrucción técnica complementaria MI-IP05 empresas de productos petrolíferos

capacitación del personal afectado, de acuerdo con la normativa del país de establecimiento y conforme a lo previsto en la normativa de la Unión Europea sobre reconocimiento de cualificaciones profesionales, aplicada en España mediante el Real Decreto 581/2017, de 9 de junio. La autoridad competente podrá verificar esa capacidad con arreglo a lo dispuesto en el artículo 15 del citado real decreto.

5.3 Las comunidades autónomas deberán posibilitar que la declaración responsable sea realizada por medios electrónicos.

No se podrá exigir la presentación de documentación acreditativa del cumplimiento de los requisitos junto con la declaración responsable. No obstante, esta documentación deberá estar disponible para su presentación inmediata ante la Administración competente cuando ésta así lo requiera en el ejercicio de sus facultades de inspección, comprobación y control.

5.4 El órgano competente de la comunidad autónoma, asignará, de oficio, un número de identificación a la empresa y remitirá los datos necesarios para su inclusión en el Registro Integrado Industrial regulado en el título IV de la Ley 21/1992, de 16 de julio, de Industria y en su normativa reglamentaria de desarrollo.

5.5 De acuerdo con la Ley 21/1992, de 16 de julio, de Industria, la declaración responsable habilita por tiempo indefinido a la empresa instaladora o reparadora de P.P.L., desde el momento de su presentación ante la Administración competente, para el ejercicio de la actividad en todo el territorio español, sin que puedan imponerse requisitos o condiciones adicionales.

5.6 Al amparo de lo previsto en el apartado 3 del artículo 69 de la Ley 39/2015, de 1 de octubre, del Procedimiento Administrativo Común de las Administraciones Públicas, la Administración competente podrá regular un procedimiento para comprobar a posteriori lo declarado por el interesado.

En todo caso, la no presentación de la declaración, así como la inexactitud, falsedad u omisión, de carácter esencial, de datos o manifestaciones que deban figurar en dicha declaración habilitará a la Administración competente para dictar resolución, que deberá ser motivada y previa audiencia del interesado, por la que se declare la imposibilidad de seguir ejerciendo la actividad, sin perjuicio de las responsabilidades que pudieran derivarse de las actuaciones realizadas, y de la aplicación del régimen sancionador previsto en la Ley 21/1992, de 16 de julio, de Industria.

5.7 Cualquier hecho que suponga modificación de alguno de los datos incluidos en la declaración originaria, así como el cese de las actividades, deberá ser comunicado por el interesado al órgano competente de la comunidad autónoma donde presentó la declaración responsable en el plazo de un mes.

5.8 Las empresas instaladoras o reparadoras de P.P.L. cumplirán lo siguiente:

a) Disponer de la documentación que identifique a la empresa instaladora o reparadora de P.P.L., que, en el caso de persona jurídica, deberá estar constituida legalmente.

b) En el caso de empresa reparadora de P.P.L., haber presentado ante el órgano competente de la comunidad autónoma el procedimiento de reparación o sistemas para realizar la reparación, de acuerdo con lo establecido en las instrucciones técnicas complementarias del Reglamento de instalaciones petrolíferas.

c) Contar con los medios técnicos y humanos necesarios para realizar su actividad en condiciones de seguridad, que, como mínimo serán los que se determinan en el Apéndice I de esta instrucción técnica complementaria.

d) Haber suscrito un seguro de responsabilidad civil profesional u otra garantía equivalente que cubra los daños que puedan provocar en la prestación del servicio por una cuantía mínima de 300.000 euros por siniestro para la categoría I y de 600.000 euros por siniestro para las categorías II y III. Estas cuantías mínimas se actualizarán por orden de la persona titular del Ministerio de Industria, Comercio y Turismo, siempre que sea necesario para mantener la equivalencia económica de la garantía y previo informe de la Comisión Delegada del Gobierno para Asuntos Económicos.

5.9 La empresa instaladora o reparadora de P.P.L. habilitada no podrá facilitar, ceder o enajenar certificados de actuaciones no realizadas por ella misma.

5.10 El incumplimiento de los requisitos exigidos, verificado por la autoridad competente y declarado mediante resolución motivada, conllevará el cese de la actividad, salvo que

## § 11 Instrucción técnica complementaria MI-IP05 empresas de productos petrolíferos

---

pueda incoarse un expediente de subsanación de errores, sin perjuicio de las sanciones que pudieran derivarse de la gravedad de las actuaciones realizadas.

La autoridad competente, en este caso, abrirá un expediente informativo al titular de la instalación, que tendrá quince días naturales a partir de la comunicación para aportar las evidencias o descargos correspondientes.

5.11 El órgano competente de la comunidad autónoma dará traslado inmediato al Ministerio de Industria, Turismo y Comercio de la inhabilitación temporal, las modificaciones y el cese de la actividad a los que se refieren los apartados precedentes para la actualización de los datos en el Registro Integrado Industrial regulado en el título IV de la Ley 21/1992, de 16 de julio, de Industria, tal y como lo establece su normativa reglamentaria de desarrollo.

**6. Actuaciones de las empresas instaladoras o reparadoras de P.P.L. en Comunidades Autónomas distintas de aquella donde obtuvieron la autorización.**

**(Suprimido)**

**7. Responsabilidad de las empresas instaladoras o reparadoras de P.P.L.**

7.1 Será responsabilidad de las empresas instaladoras de P.P.L. de las categorías I y II lo siguiente:

7.1.1 Que la ejecución, montaje, modificación o ampliación antes de la puesta en servicio y, posteriormente, la revisión, mantenimiento y sustitución de partes de las instalaciones que le sean confiadas, así como los materiales empleados, estén en conformidad con la normativa vigente y, en su caso, con el proyecto de la instalación.

7.1.2 Efectuar las pruebas y ensayos reglamentarios bajo su directa responsabilidad o, en su caso, bajo el control y responsabilidad del director técnico de la obra, avalado por la correcta ejecución de las operaciones que le sean encomendadas.

7.1.3 Garantizar, durante un período de cuatro años, las deficiencias atribuidas a una mala ejecución de las operaciones que les hayan sido encomendadas, así como las consecuencias que de ellas se deriven.

7.1.4 Asegurarse de que los equipos y accesorios cumplan la normativa vigente.

7.1.5 Que las revisiones que le sean encomendadas se efectúen en la forma y plazos previstos en la reglamentación vigente.

7.2 Será responsabilidad de la empresa reparadora de P.P.L. lo siguiente:

7.2.1 Que la reparación, revisión y mantenimiento después de la puesta en servicio de las instalaciones que les sean confiadas, así como los materiales empleados, estén en conformidad con la normativa vigente.

7.2.2 Efectuar las pruebas y ensayos reglamentarios después de la puesta en servicio (revisiones periódicas), bajo su directa responsabilidad o, en su caso, en concordancia con el criterio y responsabilidad del organismo de control avalando la correcta ejecución de las operaciones que les sean encomendadas.

7.2.3 Que las operaciones de reparación, revisión y mantenimiento que les sean encomendadas se efectúen en la forma y plazos previstos en la reglamentación vigente.

7.2.4 Garantizar durante un período de cuatro años las deficiencias atribuidas a una mala ejecución de las operaciones que les hayan sido encomendadas, así como las consecuencias que de ellas se deriven.

7.2.5 Asegurarse de que los equipos y accesorios cumplan con la normativa vigente.

**8. Obligaciones de las empresas instaladoras o reparadoras de P.P.L.**

Será obligación de las empresas instaladoras o reparadoras de P.P.L.:

**8.1 (Suprimido)**

**8.2 (Suprimido)**

8.3 Cumplir con las condiciones mínimas establecidas para la categoría en la que se encuentre inscrita.

8.4 Tener, en todo momento, cubiertos los riesgos de su responsabilidad, respecto a daños materiales y personales a terceros, por la cuantía mínima exigible para la categoría en



la que está inscrita, mediante la suscripción de una póliza de responsabilidad civil, avales u otras garantías financieras otorgadas por una entidad debidamente.

8.5 Emitir los preceptivos certificados de instalación o reparación de P.P.L., así como de revisión que se fijen en las reglamentaciones vigentes. Dichos documentos serán suscritos por un instalador o reparador de P.P.L. de la categoría que corresponda en función de la actividad desarrollada, que pertenezca a la empresa instaladora o reparadora. La empresa no podrá facilitar, ceder o enajenar certificados de actuaciones no realizadas por ella misma.

8.6 Coordinar con la empresa suministradora y con los usuarios las operaciones que impliquen interrupción del suministro. No obstante, en aquellos casos en que se presente una incidencia que suponga grave peligro de accidente o éste haya tenido lugar, interrumpirá el servicio en las partes afectadas y dará cuenta inmediata a los usuarios, a la empresa suministradora y al organismo competente de la comunidad autónoma.

8.7 Concertar con el organismo territorial competente las visitas reglamentarias o de oficio que efectúe a las instalaciones que se encuentren en estado de inspección tras haber citado a todas las partes que reglamentariamente tengan que concurrir.

## APÉNDICE I

### **Medios mínimos, técnicos y humanos, requeridos para las empresas instaladoras o reparadoras de P.P.L.**

#### 1. Medios humanos:

Contar con el personal necesario para realizar la actividad en condiciones de seguridad, en número suficiente para atender las instalaciones que tengan contratadas con un mínimo de un instalador o reparador de P.P.L. de categoría igual o superior a cada una de las categorías de la empresa instaladora o reparadora, contratado en plantilla a jornada completa (salvo que se acredite que el horario de apertura de la empresa es menor, en cuyo caso se admitirá que este esté contratado a tiempo parcial para prestar servicios durante un número de horas equivalente al horario durante el que la empresa desarrolle su actividad).

Se considerará que también queda satisfecho el requisito de contar con un profesional habilitado en plantilla si se cumple alguna de las siguientes condiciones:

1.<sup>a</sup> En el caso de las personas jurídicas, la cualificación individual, la ostente uno de los socios de la organización, siempre que trabaje para la empresa a jornada completa, o durante el horario de apertura de la misma.

2.<sup>a</sup> En el caso de que la empresa instaladora o reparadora sea una persona física dada de alta en el régimen especial de trabajadores autónomos, si esta dispone de la habilitación correspondiente.

La figura del instalador o reparador de P.P.L. podrá ser sustituida por la de dos o más instaladores o reparadores de la misma o mismas categorías, cuyos horarios laborales permitan cubrir la jornada completa o el horario de actividad de la empresa.

#### 2. Medios técnicos:

2.1 Categoría I: disponer de los medios técnicos adecuados para el desarrollo de sus actividades en condiciones de seguridad.

2.2 Categoría II: disponer de los medios técnicos adecuados para el desarrollo de sus actividades en condiciones de seguridad.

#### 2.3 Categoría III:

a) Disponer de los medios técnicos adecuados para el desarrollo de sus actividades en condiciones de seguridad, con especial mención de los condicionantes del informe UNE 53 991.

b) Haber presentado ante el órgano competente de la comunidad autónoma el procedimiento de reparación o sistemas para realizar la reparación, de acuerdo con lo establecido en las Instrucciones técnicas complementarias del Reglamento de instalaciones petrolíferas.



APÉNDICE II

**Conocimientos teórico-prácticos - Categoría I**

**A. Requerimientos teóricos**

A.1 Matemáticas:

Números enteros y decimales.

Operaciones básicas con números enteros y decimales.

Números quebrados.

Proporcionalidades.

Regla de tres simple.

Porcentaje.

Longitud, superficies y volúmenes.

Líneas rectas, curvas, paralelas, etc.

Ángulos.

Polígonos.

Círculo, diámetro y circunferencia.

Superficies: cuadrado, triángulo y rectángulo.

Volúmenes.

A.2 Física:

La materia.

Estados de la materia.

Fuerza, masa, aceleración y peso.

Masa volumétrica y densidad relativa.

Presión: concepto de presión, presión estática, principio de Pascal, presión atmosférica, etc.

Energía, potencia y rendimiento.

El calor: concepto, unidades, calor específico, etc.

Temperatura: concepto, medidas, escala Celsius.

Efectos del calor.

Transmisión del calor.

Caudal: concepto y unidades.

Transmisión de vapor.

Nociones de electricidad.

Cuerpos aislantes y conductores.

Ley de Ohm. Efecto Joule. Ejemplos aplicados a la soldadura.

Corrientes de fugas, corrientes galvánicas.

Bases y funcionamiento de la protección catódica.

Viscosidad: tipos y unidades.

A.3 Química:

Elementos y compuestos presentes en los productos petrolíferos.

El aire como mezcla.

Clasificación de los P.P.L.

Productos petrolíferos comerciales (hidrocarburos clases C y D).

Combustión.

Corrosión, clases y causas. Protecciones: activas y pasivas.

A.4 Materiales, uniones y accesorios:

Tuberías: características técnicas y comerciales de tuberías de acero, de cobre y flexibles.

Uniones mecánicas y soldadas.

Accesorios: de tuberías, para sujeción de tuberías, pasamuros, fundas o vainas, protecciones mecánicas.

Tubería de material plástico.

Uniones, tipos de soldadura, uniones de tubos de material plástico.

A.5 Instalaciones mecánicas, pruebas, ensayos y verificación. Pruebas de estanqueidad y ensayos no destructivos:

§ 11 Instrucción técnica complementaria MI-IP05 empresas de productos petrolíferos

---

Pruebas reglamentarias.  
Ensayos no destructivos.  
Pruebas de estanqueidad.

A.6 Ventilación de locales: Evacuación de gases, entrada de aire para la combustión.

A.7. Protección y seguridad en instalaciones: Conocimientos generales sobre instalaciones de protección contra incendios.

A.8 Tanques fijos y móviles, equipos de bombeo, trasiego y accesorios:

Tipos de tanques y características.

Equipos de distribución.

Válvulas en general.

Válvulas de tres vías.

Acoplamientos rígidos y flexibles.

Normas de aplicación.

Bombas, conocimientos básicos.

Compresores de funcionamiento y utilización.

Conocimientos y normativa sobre instalaciones eléctricas.

A.9 Esquema de instalaciones: Croquización, uso de tablas, simbología, planos y esquemas de instalaciones.

A.10 Cálculo de instalaciones:

Características de los productos petrolíferos.

Consumos de tales productos y capacidad de almacenamiento.

Trazado conducción.

Tablas de consumo por aparatos.

Tablas de determinación de diámetros en función de caudal, longitud de cálculo, pérdida de carga.

A.11 Conocimiento de normativa técnica y legal:

Reglamento de instalaciones petrolíferas e Instrucciones técnicas complementarias ITC-IP03 e ITC-IP04.

Normativa en materia de prevención de riesgos laborales.

A.12 Protección medioambiental.

**B. Requerimientos prácticos**

B.1 Instalaciones:

Croquis, trazado y medición de tuberías.

Curvado de tubos.

Corte de tubos.

Soldeo de tubos de acero, cobre y materiales plásticos homologados para su uso.

Injertos y derivaciones.

Uniones mecánicas: racores, hermetos o similares, bridas.

Fijación de tuberías y colocación de protecciones, pasamuros, vaina y sellado.

Pruebas de estanqueidad.

Tubería de materias plásticas. Corte, uniones.

Colocación de tubería en zanja.

Aplicación de las protecciones pasivas (desoxidantes, pinturas, cintas, etc.).

Montaje de tanques. Sus accesorios.

Pruebas y tarado de una válvula de seguridad.

Pruebas hidráulicas o neumáticas.

B.2 Aparatos:

Grupos de trasiego.

Aparatos de medida en general.

B.3 Realización práctica de una instalación con tanque, equipo de trasiego y equipo de medida.

APÉNDICE III

**Conocimientos teórico-prácticos - Categoría II**

**A. Requerimientos teóricos**

- A.1 Química:  
Elementos y compuestos presentes en los productos petrolíferos.  
El aire como mezcla.  
Productos petrolíferos comerciales (hidrocarburos clases B, C y D).  
Combustión.  
Corrosión, clases y causas. Protecciones: activas y pasivas.
- A.2 Materiales, uniones y accesorios:  
Tuberías: características técnicas y comerciales de tuberías de acero, de cobre y flexibles.  
Uniones mecánicas y soldadas.  
Accesorios: de tuberías, para sujeción de tuberías, pasamuros, fundas o vainas, protecciones mecánicas.  
Tubería de material plástico y otros materiales.  
Uniones, tipos de soldadura, uniones de tubos de material plástico.
- A.3 Nociones sobre mecánica de fluidos. Sistemas y procedimientos de detección de fugas.
- A.4 Instalaciones mecánicas, pruebas, ensayos y verificación.
- A.5 Acometidas e instalación de contadores.
- A.6 Ventilación de locales: Evacuación de gases, entrada de aire para la combustión.
- A.7 Protección y seguridad en instalaciones:  
Protecciones pasivas.  
Protecciones activas.  
Protección contra incendios.
- A.8 Tanques fijos y móviles, equipos de bombeo, trasiego y accesorios:  
Tipos de tanques y características.  
Equipos de distribución.  
Válvulas en general.  
Válvulas de tres vías.  
Acoplamientos rígidos y flexibles.  
Normas de aplicación.  
Bombas.  
Compresores de funcionamiento y utilización.  
Conocimientos y normativa sobre instalaciones eléctricas aplicable.
- A.9 Esquema de instalaciones: Croquización, uso de tablas, simbología, planos y esquemas de instalaciones.
- A.10 Cálculo de instalaciones:  
Características de los productos petrolíferos.  
Consumos de los mismos y capacidad de almacenamiento.  
Trazado conducción.  
Tablas de consumo por aparatos.  
Tablas de determinación de diámetros en función de caudal, longitud de cálculo, pérdida de carga.
- A.11 Conocimiento normativa vigente:  
Reglamento de instalaciones petrolíferas e Instrucciones técnicas complementarias ITC-IP01, ITC-IP02, ITC-IP03 e ITC-IP04.  
Normativa en materia de prevención de riesgos laborales.
- A.12 Medidas especiales en instalaciones de hidrocarburos clase B.
- A.13 Protección medioambiental:  
Recuperación de gases fase 1 y fase 2.  
Efluentes contaminantes.

A.14 Conocimientos de procedimientos especiales de medida de volumen.  
A.15 Aparatos surtidores:  
Tipos.  
Conexiones mecánicas y eléctricas.  
Medida de volumen.

**B. Requerimientos prácticos**

B.1 Instalaciones:  
Croquis, trazado y medición de tuberías.  
Curvado de tubos.  
Corte de tubos.  
Soldeo de tubos de acero, cobre y materiales plásticos homologados para su uso.  
Injertos y derivaciones.  
Uniones mecánicas: racores, ermetos o similares, bridas.  
Fijación de tuberías y colocación de protecciones, pasamuros, vainas y sellados.  
Pruebas de estanquidad.  
Tubería de materias plásticas. Corte, uniones.  
Tendido y colocación de tuberías.  
Aplicación de las protecciones pasivas (desoxidantes, pinturas, cintas, etc.).  
Aplicación de las protecciones activas.  
Control de la protección catódica, lectura de aparatos.  
Montaje de tanques e instalación de sus accesorios.  
Pruebas y tarado de una válvula de seguridad.  
Pruebas hidráulicas y neumáticas.  
Puesta a tierra.

B.2 Aparatos:  
Grupos de trasiego.  
Aparatos de medida en general. Surtidores.

B.3 Realización práctica de una instalación con tanque, equipo de trasiego y equipo de medida.

APÉNDICE IV

**Conocimientos teórico-prácticos - Categoría III**

**A. Requerimientos teóricos**

A.1 Matemáticas:  
Números enteros y decimales.  
Operaciones básicas.  
Quebrados.  
Regla de tres simple y proporciones.  
Porcentajes.  
Longitud, superficies y volúmenes.  
Unidades y equivalencias.  
Ángulos y pendientes.  
Polígonos.  
Círculo, circunferencia, radio y diámetro.  
Triángulo, cuadrado y rectángulo.  
Superficies y volúmenes: cilindros y paralelepípedos.

A.2 Física:  
La materia: estados de la materia.  
Temperatura, calor, calor específico, conductividad térmica.  
Efecto del calor sobre los gases en atmósferas explosivas.  
Ultrasonidos: fundamentos de la medición de espesor de chapa.  
Elasticidad y plasticidad.

Resistencia física.

Adherencia: normal y tangencial

Velocidad, aceleración, masa, peso, fuerza, presión: concepto y unidades.

Ley de Pascal, caudal: concepto y unidades.

Corrientes galvánicas y de fugas.

Protección catódica: fundamentos y tipología.

A.3 Química:

Tipos de combustible: propiedades.

Concentración.

Densidad.

Viscosidad.

Curado: elementos residuales.

Dureza: ensayos y unidades.

Resistencia química.

Corrosión: clases y causas.

Protecciones: activas y pasivas.

A.4 Medio ambiente:

Residuos peligrosos.

Acuíferos.

Contaminación.

Causas y efectos de la propagación de la contaminación.

Contaminación confinada.

Sobrenadante.

Concentraciones máximas permitidas: tabla danesa.

Gestión de residuos.

A.5 Seguridad:

Clasificación de las zonas.

Señalización de zonas de trabajo: criterios.

Explosividad, L.I.E., inflamabilidad, punto de ignición.

Puesta a tierra.

Manejo del explosímetro.

Extintores: clases y manejo.

Desgasificación.

Protección corporal: contra impactos, respiratoria.

Ergonomía y esfuerzos.

Primeros auxilios: nociones y aplicación.

A.6 Instalaciones mecánicas:

Tuberías normalizadas: metálicas y plásticas.

Conexiones y uniones: mecánicas, soldadas, termofundidas.

Accesorios: valvulería, medidores de nivel, cortallamas...

Manómetros, manotermógrafos, equipos de precisión, fondo de escala, resolución.

Ensayos no destructivos: espesor de chapa.

A.7 Normativa:

Reglamento de instalaciones petrolíferas e Instrucciones técnicas complementarias ITC-IP01, ITC-IP02, ITC-IP03 e ITC-IP04.

UNE 53 991.

Normas de seguridad: trabajos en recintos confinados.

Normas medioambientales: almacenamiento y gestión de residuos peligrosos.

Normativa en materia de prevención de riesgos laborales.

### **B. Requerimientos prácticos**

Manejo de medidor de espesores de chapa.

Manejo de explosímetro.

Manejo de extintores.

Prácticas de primeros auxilios.

§ 11 Instrucción técnica complementaria MI-IP05 empresas de productos petrolíferos

---

Acceso y evacuación en recintos confinados (arquetas, depósitos...).

Puesta a tierra. Instalación de una pica y conexiones.

Corte y unión de tubos de acero, cobre y plástico. Medidas de seguridad.

Uniones mecánicas: codos, tuercas de unión, racores, llaves de corte.

Fijación de tuberías y colocación de protecciones, pasamuros, vainas y sellados.

Aplicación de protecciones pasivas (antioxidantes, cintas, etc.).

Pruebas y tarado de válvulas de seguridad.

Pruebas hidráulicas y neumáticas.

Reparación y revestimiento de depósitos (se podrá elegir uno de los diferentes sistemas que prevé el informe UNE 53 991: Epoxi, Poliéster, Viniléster...).



### § 12

Orden ITC/3283/2005, de 11 de octubre, por la que se aprueban normas relativas a los deberes de información de los sujetos obligados al mantenimiento de existencias mínimas de seguridad de productos petrolíferos, incluidos los gases licuados del petróleo, y de gas natural, así como a las facultades de inspección de la corporación de reservas estratégicas de productos petrolíferos

---

Ministerio de Industria, Turismo y Comercio  
«BOE» núm. 255, de 25 de octubre de 2005  
Última modificación: sin modificaciones  
Referencia: BOE-A-2005-17505

---

El Real Decreto 1716/2004, de 23 de julio, por el que se regula la obligación de mantenimiento de existencias mínimas de seguridad, la diversificación de abastecimiento de gas natural y la Corporación de Reservas Estratégicas de Productos Petrolíferos, establece en su artículo 5 la obligación de los sujetos obligados definidos en los artículos 3, 7, 8 y 15 del mismo, de remitir a la Dirección General de Política Energética y Minas, a la Comisión Nacional de Energía y a la Corporación de Reservas Estratégicas de Productos Petrolíferos, la información necesaria para verificar el cumplimiento de sus obligaciones. Por su parte, el artículo 37 del mismo Real Decreto regula las facultades de que dispone la Corporación para inspeccionar el cumplimiento, por parte de dichos sujetos obligados, de sus obligaciones en relación con el mantenimiento de existencias mínimas de seguridad de productos petrolíferos, incluidos los gases licuados del petróleo, y de gas natural, y la diversificación del suministro de gas natural, definidas en los artículos 50, 98 y 99 de la Ley 34/1998, de 7 de octubre, del sector de hidrocarburos, incluidas las de pago de las correspondientes cuotas a la Corporación, así como el cumplimiento de las obligaciones contenidas en los contratos que tenga suscritos para el arrendamiento o almacenamiento de existencias estratégicas.

La Orden ITC/18/2005, de 10 de enero, aprobó las cuotas a ingresar a favor de la Corporación por los sujetos obligados durante el año 2005, adaptando la normativa existente al Real Decreto 1716/2004, cuya publicación requiere, asimismo, adaptar las Normas Básicas sobre Información e Inspección, a aplicar por la Corporación en el ejercicio de su actividad inspectora, aprobadas por la Orden de 20 de diciembre de 1995.

Por la Comisión Nacional de Energía se ha emitido el preceptivo informe sobre el proyecto de esta disposición general, de acuerdo con lo prescrito en la disposición adicional undécima de la Ley 34/1998, de 7 de octubre, del Sector de Hidrocarburos.

En su virtud, dispongo:

## CAPÍTULO I

**Deberes de información****Artículo 1.** *Declaración de ventas y consumos.*

Las declaraciones de ventas o consumos a que hace referencia la Orden ITC/18/2005, de 10 de enero, así como el estado contable anual auditado al que se refiere el artículo 5.2 del Real Decreto 1716/2004, de 23 de julio, deberán remitirse a la Corporación de Reservas Estratégicas de Productos Petrolíferos en todo caso, incluso cuando no se hayan producido ventas o consumos en los períodos correspondientes.

**Artículo 2.** *Formularios.*

La Dirección General de Política Energética y Minas aprobará mediante resolución, previo informe de la Comisión Nacional de Energía, los formularios oficiales mediante los cuales todos los sujetos obligados señalados en el Real Decreto 1716/2004, de 23 de julio, remitirán la información necesaria a la Dirección General de Política Energética y Minas, a la Comisión Nacional de Energía, y a la Corporación de Reservas Estratégicas de Productos Petrolíferos, de acuerdo con lo previsto en el artículo 5 del citado Real Decreto 1716/2004, de 23 de julio.

## CAPÍTULO II

**Facultades de inspección de la Corporación.****Artículo 3.** *Inicio del procedimiento de inspección.*

A iniciativa de la Administración Pública competente o del Presidente de la Corporación, ésta podrá, mediante el inicio de la correspondiente inspección, verificar en todo momento el cumplimiento de las obligaciones de cada sujeto obligado.

A estos efectos, los sujetos obligados, así como todas las empresas que presten servicios de almacenamiento o de logística en general a los sujetos obligados o a la propia Corporación, deberán facilitar la tarea inspectora a realizar por la Corporación, poniendo todos los medios a su alcance para la ejecución eficaz de la inspección, conforme a lo que establecen los artículos 52 y 100 de la Ley 34/1998, de 7 de octubre, del sector de hidrocarburos, y los artículos 37 y 38 del Real Decreto 1716/2004, de 23 de julio.

**Artículo 4.** *Inspección documental.*

La Corporación, podrá inspeccionar toda la documentación relativa a los movimientos físicos y económicos, transacciones de productos y relaciones comerciales de los sujetos obligados al mantenimiento de las existencias mínimas de seguridad de productos petrolíferos, incluidos los gases licuados del petróleo, y de gas natural, o a la diversificación del suministro de gas natural, con el fin de comprobar la veracidad de los datos sobre ventas que sirven de base para la autoliquidación de las cuotas, y la veracidad de los datos relativos a las existencias mínimas de seguridad o a la diversificación del suministro de gas natural, o con otra finalidad ordenada expresamente por la Administración Pública competente, en el marco de las funciones encomendadas a la Corporación por el Real Decreto 1716/2004, de 23 de julio.

La Corporación tendrá, asimismo, acceso a los archivos y registros de cualquier tipo en relación con la comprobación del mantenimiento de las existencias estratégicas por las empresas con las que tenga suscritos los correspondientes contratos para el mantenimiento o almacenamiento de las mismas.

**Artículo 5.** *Inspección física.*

Por otra parte, la Corporación realizará inspecciones físicas con objeto de determinar el volumen de productos petrolíferos incluidos los gases licuados del petróleo o gas natural, almacenados como existencias mínimas de seguridad o, en su caso, para comprobar el

## § 12 Deberes de información de sujetos obligados al mantenimiento de existencias mínimas

---

almacenamiento de las existencias estratégicas, así como la efectiva disponibilidad de unas y otras, tanto desde el punto de vista cuantitativo como en cuanto a la calidad de las mismas.

La inspección podrá tener lugar en los locales o almacenes de los sujetos obligados, o en los de las empresas cuya capacidad de almacenamiento haya sido contratada por éstos para el mantenimiento de las existencias mínimas de seguridad o por la Corporación para el mantenimiento de las existencias estratégicas o en cualquier otro lugar relacionado con las existencias o con la diversificación de suministro, y se desarrollará en horas habituales de oficina.

### **Artículo 6.** *Documentación de las inspecciones.*

Del resultado de la inspección se levantará un acta, donde se reflejarán todos los datos y circunstancias de hecho que resulten de las actuaciones llevadas a cabo.

El acta también deberá reflejar si, de resultados de la inspección, se aprecia algún posible incumplimiento en cuanto a la forma y condiciones en que las existencias, tanto mínimas como estratégicas, deben ser mantenidas, así como la diversificación de suministros, de acuerdo con lo establecido en el Real Decreto 1716/2004, de 23 de julio.

Las actas resultantes de la inspección en las que se detecte cualquier anomalía o incumplimiento de alguna de las obligaciones de mantenimiento de existencias mínimas de seguridad, de diversificación del suministro de gas natural o de pago de las cuotas a la Corporación, deberán ser elevadas por el Presidente de la misma a la autoridad administrativa competente, a los efectos de que por ésta pueda incoarse, en su caso, el correspondiente expediente sancionador.

### **Artículo 7.** *Memoria anual.*

La Corporación elaborará con carácter anual una Memoria que detalle el grado de cumplimiento de las obligaciones de mantenimiento de existencias mínimas de seguridad de productos petrolíferos y de gas natural, así como la diversificación de gas natural durante el año anterior, indicando la evolución de las existencias almacenadas y la diversificación de los aprovisionamientos de gas natural para cada uno de los sujetos obligados.

Adicionalmente, la Memoria recogerá las actuaciones de inspección realizadas el año anterior, así como el plan anual de inspección para el año en curso.

Esta Memoria se remitirá a la Dirección General de Política Energética y Minas y a la Comisión Nacional de Energía antes del 1 de mayo de cada año.

### **Artículo 8.** *Manual de la actividad inspectora.*

De acuerdo con lo establecido en el artículo 12 de los estatutos de la Corporación de Reservas Estratégicas de Productos Petrolíferos, aprobados por el Real Decreto 1716/2004, de 23 de julio, la Junta Directiva de la Corporación aprobará un Manual de Inspección que contendrá los procedimientos y principios básicos a los que se ajustará la actividad inspectora de la misma.

### **Disposición transitoria única.** *Continuidad del uso de los formularios aprobados.*

Hasta la aprobación de la Resolución a la que se hace referencia en el artículo 2 de esta orden, permanecerán en vigor la Resolución de 15 de julio de 2002, de la Dirección General de Política Energética y Minas, por la que se aprueban los nuevos formularios oficiales para la remisión de información a la Dirección General de Política Energética y Minas, a la Corporación de Reservas Estratégicas de Productos Petrolíferos y a la Comisión Nacional de Energía, y la Resolución de 15 de julio de 2002, de la Dirección General de Política Energética y Minas, por la que se aprueban los formularios oficiales para la remisión de información de los sujetos que actúan en el sistema de gas natural, sin perjuicio del resto de obligaciones de remisión de información de los sujetos obligados.

### **Disposición derogatoria única.** *Derogación normativa.*

Quedan derogadas la Orden de 20 de diciembre de 1995 por la que se aprueban las cuotas para la Corporación de Reservas Estratégicas de Productos Petrolíferos y las normas

§ 12 Deberes de información de sujetos obligados al mantenimiento de existencias mínimas

---

básicas sobre información e inspección y cuantas disposiciones de igual o inferior rango se opongan a lo dispuesto en la presente orden.

**Disposición final.** *Entrada en vigor.*

Esta orden entrará en vigor el día siguiente al de su publicación en el «Boletín Oficial del Estado».

### § 13

Real Decreto 61/2006, de 31 de enero, por el que se determinan las especificaciones de gasolinas, gasóleos, fuelóleos y gases licuados del petróleo y se regula el uso de determinados biocarburantes

---

Ministerio de Industria, Turismo y Comercio  
«BOE» núm. 41, de 17 de febrero de 2006  
Última modificación: 5 de diciembre de 2015  
Referencia: BOE-A-2006-2779

---

Esta norma pasa a denominarse "**Real Decreto 61/2006, de 31 de enero, por el que se fijan las especificaciones de gasolinas, gasóleos, fuelóleos y gases licuados del petróleo, se regula el uso de determinados biocarburantes y el contenido de azufre de los combustibles para uso marítimo.**", según establece el art. único.1 del Real Decreto 1027/2006, de 15 de septiembre. Ref. [BOE-A-2006-16932](#).

Con el Real Decreto 1700/2003, de 15 de diciembre, por el que se fijan las especificaciones de gasolinas, gasóleos, fuelóleos y gases licuados del petróleo y el uso de biocarburantes, se puso fin a la situación de dispersión normativa anterior y a la vez se transpusieron la Directiva 2003/17/CE del Parlamento Europeo y del Consejo, de 3 de marzo, por la que se modifica la Directiva 98/70/CE, relativa a la calidad de la gasolina y el gasóleo, y, por otra parte, la Directiva 2003/30/CE del Parlamento Europeo y del Consejo, de 8 de mayo de 2003, relativa al fomento del uso de biocarburantes u otros combustibles renovables en el transporte.

La Directiva 2003/17/CE modifica la Directiva 98/70/CE, fijando el contenido de azufre máximo para gasolinas y gasóleo de automoción (clase A), a partir del 1 de enero de 2009 y para gasóleos destinados a ser utilizados en máquinas móviles no de carretera y tractores agrícolas y forestales, a partir del 1 de enero de 2008.

Por su parte, la Directiva 2003/30/CE establece que los Estados miembros deberán velar para que se comercialice en sus mercados una proporción mínima de biocarburantes y otros combustibles renovables, contemplando para ello, entre otros aspectos, una serie de medidas relativas al porcentaje de mezcla de los gasóleos y de las gasolinas con los biocarburantes y el establecimiento de objetivos indicativos nacionales.

Además de la indicada incorporación de Directivas comunitarias, el Real Decreto 1700/2003 supuso la recopilación en una sola norma de una normativa dispersa. Así, mediante dicho real decreto se refundieron, entre otras normas, el Real Decreto 1728/1999, de 12 de noviembre, que había establecido las especificaciones de las gasolinas sin plomo y del gasóleo de automoción (clase A), en concordancia con las de la Unión Europea; el Real Decreto 785/2001, de 6 de julio, por el que se adelantó la prohibición de comercialización de las gasolinas con plomo, de acuerdo igualmente con lo dispuesto en la Directiva 98/70/CE, y que estableció las especificaciones de las gasolinas que sustituyen a aquéllas; el Real

Decreto 398/1996, de 1 de marzo, relativo a las especificaciones del gasóleo clase B (uso agrícola y pesquero) y del gasóleo clase C (de calefacción); el Real Decreto 1485/1987, de 4 de diciembre, en el que figuraban las especificaciones de los fuelóleos (Tipos 1, 2 y BIA), y la Orden de 14 de septiembre de 1982, modificada por Orden de 11 de diciembre de 1984, que fijaba las especificaciones de los gases licuados del petróleo (GLP's), propano comercial y butano comercial.

Dicho Real Decreto 1700/2003, cuyo artículo 1 ya ha sido modificado en lo referente a la prohibición de comercialización de las gasolinas de sustitución por el Real Decreto 942/2005, debe ser ahora modificado para actualizar el contenido y plazo de algunas de las especificaciones que contiene.

Mediante este real decreto se procede a la actualización de las especificaciones de las gasolinas, gasóleos de automoción (clase A), gasóleos para uso agrícola y marítimo (clase B) y de calefacción (clase C), fuelóleos, propano, butano y gases licuados del petróleo (GLP) de automoción, así como a la regulación del uso de biocarburantes.

Para acomodar plenamente la normativa española al Derecho comunitario, este real decreto ha sido sometido al procedimiento de información en materia de normas y reglamentaciones técnicas y de reglamentos relativos a los servicios de la sociedad de la información, previsto en la Directiva 98/34/CE del Parlamento Europeo y del Consejo, de 22 de junio, modificada por la Directiva 98/48/CE de 20 de julio, así como en el Real Decreto 1337/1999, de 31 de julio, que incorpora ambas Directivas al ordenamiento jurídico español.

Asimismo, de acuerdo con la disposición adicional undécima, apartado tercero, de la Ley 34/1998, de 7 de octubre, del Sector de Hidrocarburos, el real decreto ha sido sometido a informe preceptivo de la Comisión Nacional de Energía.

En su virtud, a propuesta del Ministro de Industria, Turismo y Comercio, de acuerdo con el Consejo de Estado y previa deliberación del Consejo de Ministros en su reunión del día 27 de enero de 2006,

DISPONGO:

#### CAPÍTULO I

### **Especificaciones técnicas de gasolinas, gasóleos, fuelóleos y gases licuados del petróleo**

#### **Artículo 1.** *Objeto.*

Constituye el objeto de este real decreto la determinación de las especificaciones de las gasolinas, gasóleos de automoción (clase A), gasóleos para uso agrícola y marítimo (clase B) y de calefacción (clase C), fuelóleos, propano, butano y gases licuados del petróleo (GLP) de automoción, así como la regulación del uso de determinados biocarburantes.

#### **Artículo 2.** *Especificaciones técnicas de gasolinas.*

Las especificaciones técnicas para las gasolinas destinadas a ser utilizadas en vehículos equipados con un motor de encendido por chispa son las que figuran en el anexo I de este real decreto con las particularidades que a continuación se indican:

a) Las gasolinas a las que se adicione bioetanol podrán tener en el periodo estival (del 1 de mayo hasta el 30 de septiembre), la presión de vapor máxima establecida en el anexo I, y además, el rebasamiento de la presión de vapor autorizado en el anexo II. Esta excepción deberá ser autorizada por la Comisión Europea según lo establecido en la Directiva 2009/30/CE, del Parlamento Europeo y del Consejo, de 23 de abril de 2009.

b) Se prohíbe la comercialización de gasolina con plomo salvo la de gasolinas con contenido de plomo inferior a 0,15 gramos por litro para uso en vehículos antiguos de tipo especial, hasta un máximo de 0,03 por ciento de las ventas totales de gasolinas en el mercado nacional, y cuya distribución deberá llevarse a cabo a través de grupos de interés especial, debiendo cumplir estas gasolinas con plomo, en todo caso, las especificaciones vigentes.



## § 13 Especificaciones de gasolinas, gasóleos, fuelóleos y gases licuados del petróleo

c) La presencia de aditivos metálicos queda limitada a 6 mg de manganeso por litro a partir del 1 de enero de 2011 y a 2 mg de manganeso por litro a partir del 1 de enero de 2014. En caso de que las gasolinas incorporen estos aditivos deberán estar etiquetadas indicando "Contiene aditivos metálicos".

**Artículo 3.** *Especificaciones técnicas de gasóleos.*

1. Gasóleos de automoción (clase A).-Las especificaciones técnicas para los gasóleos de automoción (clase A) destinados a ser utilizados en vehículos equipados con un motor diesel serán las que se recogen en el anexo III de este real decreto.

2. Gasóleos para usos agrícola y marítimo (clase B).- Las especificaciones técnicas para los gasóleos de uso agrícola y marítimo (clase B), son las que se relacionan en el anexo III bis de este real decreto sin perjuicio de lo dispuesto en el siguiente párrafo.

A partir del 1 de enero de 2011, el contenido máximo autorizado de azufre de los gasóleos para máquinas móviles no de carretera (incluidos los buques de navegación interior), tractores agrícolas y forestales y embarcaciones de recreo será de 10 mg/kg, pudiéndose producir entregas a usuarios finales con un contenido en azufre de hasta 20 mg/kg, como consecuencia de la contaminación en la cadena de suministro. Hasta el 31 de diciembre de 2011 se podrá comercializar gasóleo que contenga un máximo de 1000 mg/kg de azufre para vehículos ferroviarios y tractores agrícolas y forestales, siempre y cuando este límite no ponga en riesgo el funcionamiento adecuado de los sistemas de control de emisiones.

3. Gasóleos de calefacción (clase C).-Las especificaciones para los gasóleos de calefacción (clase C) son las que se relacionan en el anexo III bis de este real decreto.

4. No se podrán utilizar en territorio español gasóleos que, encontrándose en las categorías siguientes, tengan un contenido en azufre que supere el 0,10 % en masa:

a) Cualquier combustible líquido derivado del petróleo, con exclusión del combustible para uso marítimo, clasificado en los códigos NC 2710 19 25, 2710 19 29, 2710 19 47, 2710 19 48, 2710 20 17 o 2710 20 19, de acuerdo con el Reglamento (CEE) 2658/87 del Consejo, de 23 de octubre de 1987, relativo a la nomenclatura arancelaria y estadística y al arancel aduanero común o

b) Cualquier combustible líquido derivado del petróleo, con exclusión del combustible para uso marítimo, del que menos del 65 % en volumen (comprendidas las pérdidas) se destile a 250° C y por lo menos el 85 % en volumen (comprendidas las pérdidas) se destile a 350° C por el método ASTM D86 o norma que en el futuro la sustituya.

En todo caso, estarán excluidos de estas categorías los gasóleos a que hacen referencia los apartados 1 a 3 anteriores así como los combustibles utilizados en maquinaria móvil distinta de la de carretera y en tractores agrícolas.

**Artículo 4.** *Especificaciones técnicas de fuelóleos.*

1. Las especificaciones técnicas para los fuelóleos, con exclusión del combustible para uso marítimo, son las que se relacionan en el anexo IV de este real decreto.

2. No estará permitida la utilización de fuelóleo pesado en territorio nacional cuyo contenido en azufre supere el 1 % en masa. A estos efectos, se entenderá por fuelóleo pesado:

a) cualquier combustible líquido derivado del petróleo, con exclusión del combustible para uso marítimo, clasificado en los códigos NC 2710 19 51 a 2710 19 68, 2710 20 31, 2710 20 35, 2710 20 39 de acuerdo con el Reglamento (CEE) 2658/87 del Consejo, relativo a la nomenclatura arancelaria y estadística y al arancel aduanero común.

b) cualquier combustible líquido derivado del petróleo distinto del gasóleo definido en el apartado 4 del artículo 3, puntos a) y b), o en el artículo 9, apartado 1 que, debido a sus límites de destilación, pertenezca a la clase del fuelóleo pesado destinado a utilizarse como combustible y del que menos del 65 % en volumen (comprendidas las pérdidas) se destile a 250° C por el método ASTM D86 o norma que en el futuro la sustituya Si la destilación no se puede determinar mediante el método ASTM D86, o norma que en el futuro la sustituya el producto derivado del petróleo también se clasificará como fuelóleo pesado;

## § 13 Especificaciones de gasolinas, gasóleos, fuelóleos y gases licuados del petróleo

---

3. El contenido máximo de azufre establecido en el apartado 2 anterior no será aplicable al fuelóleo utilizado en:

a) Grandes instalaciones de combustión contempladas en el capítulo V del Reglamento de emisiones industriales y de desarrollo de la Ley 16/2002, de 1 de julio, de prevención y control integrados de la contaminación, aprobado por Real Decreto 815/2013, de 18 de octubre.

b) Otras plantas de combustión no incluidas en la letra a), cuando sus emisiones de SO<sub>2</sub> sean iguales o inferiores a 1.700 mg/Nm<sup>3</sup>, con un contenido de oxígeno en los gases de combustión del 3 por ciento en volumen, en base seca.

c) Refinerías de petróleo, cuando la media mensual de las emisiones de SO<sub>2</sub> promediadas entre todas las instalaciones de combustión de la refinería, independientemente del tipo de combustible o de combinación de combustibles usados, pero excluidas las instalaciones contempladas en el apartado a), las turbinas de gas y los motores de gas, no superen los 1.700 mg/Nm<sup>3</sup>, con un contenido de oxígeno en los gases de combustión del 3 % en volumen, en base seca.

### **Artículo 5.** *Especificaciones técnicas de los gases licuados del petróleo (GLP).*

Las especificaciones técnicas de los gases licuados del petróleo: propano comercial, butano comercial y gases licuados del petróleo (GLP) para automoción son las que figuran, respectivamente, en los anexos V, VI y VII de este real decreto.

### **Artículo 6.** *Cambios en el abastecimiento de combustibles.*

Si, como consecuencia de la existencia de acontecimientos excepcionales o de una modificación súbita del abastecimiento de petróleo crudo, derivados del petróleo u otros hidrocarburos, que motivaran la dificultad para respetar las especificaciones técnicas contempladas en este real decreto y demás disposiciones de aplicación, el Ministerio de Industria, Turismo y Comercio informará de ello a la Comisión Europea, quien, después de haber informado a los demás Estados miembros, podrá autorizar valores límite superiores en relación a uno o más componentes de los combustibles y carburantes, por un período no superior a seis meses.

### **Artículo 7.** *Muestreo y análisis.*

1. Con el fin de dar cumplimiento a lo dispuesto en las Directivas 98/70/CE, 2003/17/CE, 1999/32/CE, 2005/33/CE y 2012/33/UE, en lo que respecta al control del cumplimiento de las especificaciones y presentación a la Comisión Europea de informes anuales sobre la calidad de los productos petrolíferos contemplados en este real decreto, las comunidades autónomas adoptarán las medidas necesarias para controlar mediante muestreos las especificaciones técnicas de gasolinas, gasóleos, combustibles para uso marítimo y fuelóleos. Dichos muestreos deberán realizarse después de transcurridos seis meses a partir de la fecha en que sea exigible el límite máximo de dichas especificaciones para el combustible de que se trate, excepto en el caso de los combustibles para uso marítimo, para los que los muestreos empezarán a realizarse en la fecha en la que entre en vigor el límite máximo de contenido en azufre correspondiente. Los muestreos se realizarán con la suficiente frecuencia garantizando, en todo caso, que las muestras sean representativas del combustible examinado.

2. Antes del 30 de abril de cada año, las comunidades autónomas deberán comunicar a la Dirección General de Política Energética y Minas, del Ministerio de Industria, Energía y Turismo, los resultados de los muestreos realizados. Para el caso del contenido de azufre de los combustibles para uso marítimo, las comunidades autónomas deberán comunicar dichos resultados a la Dirección General de la Marina Mercante del Ministerio de Fomento.

Dichos resultados deberán ajustarse, en lo referente a las gasolinas y al gasóleo de automoción (clase A), al formato establecido al efecto mediante Decisión de la Comisión, de 18 de febrero de 2002, sobre un formato común para la presentación de resúmenes de datos nacionales sobre la calidad de los combustibles, recogido en los anexos VIII y IX del presente real decreto.

3. En lo referente a los gasóleos clase B, para uso marítimo, combustibles para uso marítimo y gasóleo clase C, de calefacción, así como a los fuelóleos, los datos que se requieren deberán indicar el contenido de azufre de los citados productos.

4. Se podrá utilizar, con el fin de garantizar el contenido de azufre de los combustibles para uso marítimo, uno de los siguientes métodos de muestreo, análisis e inspección, según proceda:

a) Muestreo del combustible para uso marítimo destinado a combustión a bordo cuando se esté suministrando a los buques, de conformidad con las Directrices relativas al muestreo del fuelóleo para determinar el cumplimiento de lo dispuesto en el anexo VI revisado del Convenio Internacional para prevenir la contaminación por los buques, 1973 (Convenio MARPOL) aprobado el 17 de julio de 2009 por la Resolución 182(59) del Comité de protección del medio marino (MARPOL) de la OMI, y análisis de su contenido de azufre.

b) Muestreo y análisis del contenido de azufre del combustible para uso marítimo destinado a combustión a bordo contenido en tanques, cuando sea viable desde un punto de vista económico y técnico, y en muestras selladas a bordo de los buques.

c) Inspección de los diarios de buques y de los comprobantes de entrega de carburante de los buques.

5. El método de referencia adoptado para determinar el contenido de azufre será el método ISO 8754 o prEN ISO 14596 (2007), o norma que en el futuro la sustituya.

Para determinar si el combustible para uso marítimo entregado y utilizado a bordo de los buques cumple los límites de azufre establecidos, se utilizará el procedimiento de verificación del combustible establecido en el anexo VI, apéndice VI, del Convenio MARPOL, sin perjuicio de que la determinación y aplicación de los datos de precisión sobre el contenido de azufre se realice de acuerdo con la norma ISO 4259 o norma que en el futuro la sustituya.

## CAPÍTULO II

### **Biocarburantes y biolíquidos**

**Artículo 8.** *Utilización de biocarburantes y biolíquidos.*

1. Las especificaciones técnicas para el bioetanol destinado a su utilización en vehículos a motor son las que figuran en la norma UNE-EN 15376.

2. Las especificaciones técnicas del biodiesel, proveniente de ésteres metílicos de ácidos grasos, para ser utilizado en vehículos a motor son las que figuran en la norma UNE-EN 14214.

3. Las especificaciones técnicas del biodiesel para ser utilizado en calderas de calefacción son las que figuran en la UNE-EN 14213.

4. Además de los productos definidos en los artículos 2 y 3 de este real decreto, que pueden contener biocarburantes, podrán comercializarse productos con contenidos de biocarburantes superiores que deberán etiquetarse conforme a lo establecido en el apartado siguiente.

5. Para garantizar la adecuada información de los consumidores finales los suministradores deberán cumplir lo siguiente:

a) En el caso de gasolinas con más de un 5 por ciento en volumen de bioetanol o más de un 2,7 por ciento en masa de oxígeno se deberá informar al consumidor con el siguiente anuncio: "Antes de utilizar este producto asegúrese de que es apto para su motor."

b) En el caso de gasolinas con más del 10 por ciento en volumen de bioetanol se deberá indicar el porcentaje de bioetanol que contiene junto con el siguiente anuncio: "Antes de utilizar este producto asegúrese de que es apto para su motor".

c) En el caso de los gasóleos con más del 7 por ciento en volumen de biodiesel se deberá indicar el porcentaje de biodiesel contenido en el producto además del siguiente anuncio: "Antes de utilizar este producto asegúrese de que es apto para su motor".

## CAPÍTULO III

**Contenido de azufre de los combustibles para uso marítimo****Artículo 9.** *Definiciones.*

1. Se entiende por "combustible para uso marítimo": cualquier combustible líquido derivado del petróleo destinado a ser usado a bordo de una embarcación, incluidos los combustibles definidos en la norma ISO 8217; o norma que en el futuro la sustituya, incluye cualquier combustible líquido derivado del petróleo usado a bordo de buques de navegación interior o embarcaciones de recreo, como se definen en la Directiva 97/68/CE del Parlamento Europeo y del Consejo, de 16 de diciembre de 1997, relativa a la aproximación de las legislaciones de los Estados miembros sobre medidas contra la emisión de gases y partículas contaminantes procedentes de los motores de combustión interna que se instalen en las máquinas móviles no de carretera y en la Directiva 94/25/CE del Parlamento Europeo y del Consejo, de 16 de junio de 1994, o disposiciones que la modifiquen o sustituyan, relativa a la aproximación de las disposiciones legales, reglamentarias y administrativas de los Estados miembros relativas a embarcaciones de recreo, cuando estas embarcaciones se hallan en el mar.

2. Se entiende por "combustible diésel para uso marítimo": cualquier combustible para uso marítimo definido para la calidad DMB en la tabla I de ISO 8217 o norma que en el futuro la sustituya, a excepción de la referencia al contenido de azufre.

3. Se entiende por "gasóleo para uso marítimo": cualquier combustible para uso marítimo definido para las calidades DMX, DMA y DMZ en la tabla I de ISO 8217 o norma que en el futuro la sustituya, a excepción de la referencia al contenido de azufre.

**Artículo 10.** *Contenido máximo de azufre de los combustibles para uso marítimo utilizados en aguas territoriales, zonas económicas exclusivas y zonas de control de la contaminación, incluidas zonas de control de las emisiones de SOx.*

1. En las aguas territoriales, zonas económicas exclusivas y zonas de control de la contaminación situadas dentro de las zonas de control de emisiones de SOx no se podrán utilizar combustibles para uso marítimo cuyo contenido de azufre en masa supere el 0,10 %.

El presente apartado se aplicará a cualquier buque de cualquier pabellón, incluidos aquellos cuya travesía hubiera comenzado fuera de la Unión Europea.

2. En las aguas territoriales, zonas económicas exclusivas y zonas de control de la contaminación situadas fuera de las zonas de control de emisiones de SOx no se podrán utilizar combustibles para uso marítimo cuyo contenido de azufre en masa supere el 0,50 %.

El presente apartado se aplicará a cualquier buque de cualquier pabellón, incluidos aquellos cuya travesía hubiera comenzado fuera de la Unión Europea, sin perjuicio de lo dispuesto en el apartado 1 del presente artículo.

3. La Dirección General de la Marina Mercante definirá y desarrollará los procedimientos necesarios para controlar el cumplimiento de lo previsto en el apartado 1 y 2, a cualquier buque de cualquier pabellón, incluidos aquéllos cuya travesía hubiera comenzado fuera de la Unión Europea.

4. La Dirección General de la Marina Mercante exigirá que se cumplimenten debidamente los diarios de buques y/o libros registro de hidrocarburos, incluido el registro de las operaciones de cambio de combustible y la hora a la que se efectúe tal operación.

Si se comprueba que un buque incumple las normas relativas a los combustibles para uso marítimo conformes con el presente real decreto, la autoridad competente podrá exigir al buque:

a) que presente un registro de las medidas adoptadas para tratar de lograr dicho cumplimiento, así como

b) que aporte pruebas que demuestren que ha intentado adquirir combustible para uso marítimo conforme con el presente real decreto de acuerdo con su trayecto previsto y que, si no estaba disponible en la localidad prevista, ha intentado localizar fuentes alternativas de dicho combustible y que, a pesar de todos los esfuerzos por obtener combustible para uso marítimo conforme con el presente real decreto, este no estaba a la venta.

§ 13 Especificaciones de gasolinas, gasóleos, fuelóleos y gases licuados del petróleo

---

El buque no estará obligado, para lograr dicho cumplimiento, a desviarse del trayecto previsto ni a retrasarlo de manera injustificada.

Si un buque facilita la información a que se refiere el párrafo primero, la Dirección General de la Marina Mercante tendrá en cuenta todas las circunstancias pertinentes y las pruebas presentadas para determinar las actuaciones que procedan, incluida la no adopción de medidas de control.

Cuando un buque no pueda adquirir combustible para uso marítimo que sea conforme con la presente norma, lo notificará al Estado cuyo pabellón enarbole y a la Capitanía Marítima del puerto de destino relevante. La Capitanía Marítima comunicará tal notificación a la Dirección General de la Marina Mercante quien transmitirá a la Comisión Europea los casos en los que un buque haya presentado pruebas de no disponibilidad de combustible para uso marítimo que sea conforme con la presente norma.

5. De conformidad con la regla 18 del anexo VI del Convenio MARPOL:

a) La Administración Portuaria deberá mantener en su sede electrónica, a disposición de los interesados, una base de datos, listado o relación debidamente actualizada de proveedores locales de combustible para uso marítimo;

b) Las comunidades autónomas deberán asegurarse de que el contenido de azufre de todos los combustibles para uso marítimo vendidos en territorio español y efectivamente cargados como combustible para uso del buque está documentado por el proveedor mediante un comprobante de entrega de combustible, acompañado por una muestra sellada firmada por el representante del buque receptor;

c) Las comunidades autónomas deberán tomar las medidas adecuadas contra los proveedores de combustible para uso marítimo si entregan combustible que no sea conforme con la especificación recogida en el comprobante de entrega de combustible y asegurarse de que se toman las medidas correctoras adecuadas para poner en conformidad a todo combustible para uso marítimo no conforme que se haya descubierto.

6. No se podrá comercializar en territorio español combustible diésel para uso marítimo ni gasóleo para uso marítimo, con un contenido de azufre superior al 1,50 % y al 0,10 % en masa, respectivamente. Las comunidades autónomas adoptarán las medidas oportunas para verificar el cumplimiento de esta disposición.

**Artículo 11.** *Contenido máximo de azufre de los combustibles para uso marítimo utilizados por los buques atracados en puertos españoles.*

1. Los buques atracados o fondeados en puertos ubicados en territorio nacional no podrán utilizar combustibles para uso marítimo con un contenido de azufre superior al 0,10 % en masa, concediendo a la tripulación el tiempo suficiente para efectuar la eventual operación necesaria de cambio de combustible lo antes posible después del atraque y lo más tarde posible antes de la salida.

Se deberá registrar en el libro de navegación y en el Diario de buques la hora a la que se efectúe toda operación de cambio de combustible.

Las autoridades competentes en materia de puertos incentivarán el uso de sistemas de suministro de electricidad desde la costa para los buques atracados en puertos.

2. Las disposiciones del apartado 1 no serán aplicables:

a) Cuando, con arreglo a los horarios publicados, los buques vayan a permanecer atracados durante menos de dos horas;

b) A los buques que apagan todas las máquinas y se conectan a la electricidad en tierra mientras están atracados en un puerto.

## CAPÍTULO IV

**Régimen sancionador aplicable en materia de contenido de azufre de los combustibles para uso marítimo**



**Artículo 12.** *Régimen sancionador.*

El régimen sancionador aplicable en materia de contenido de azufre de los combustibles para uso marítimo será el establecido en el título IV del libro III del texto refundido de la Ley de Puertos del Estado y de la Marina Mercante, aprobado por el Real Decreto Legislativo 2/2011, de 5 de septiembre, y en el título VI de la Ley 34/1998, de 7 de octubre, del sector de hidrocarburos, sin perjuicio de las competencias que tengan atribuidas las comunidades autónomas en virtud de sus disposiciones estatutarias o de acuerdo con la legislación sectorial vigente.

**DISPOSICIONES ADICIONALES****Primera.** *Mezclas de biocarburantes con gasóleos.*

Por las Administraciones públicas, de conformidad con las competencias que tengan atribuidas, se supervisarán las repercusiones que se deriven del uso de biocarburantes en mezclas con gasóleo superiores al 7 por ciento en vehículos no modificados y se adoptarán, en su caso, las medidas oportunas para garantizar el respeto de la legislación vigente en materia de niveles de emisión.

**Segunda.** *Almacenamiento y distribución de mezclas de biocarburantes con combustibles fósiles.*

En aquellas instalaciones destinadas al almacenamiento y expedición de mezclas de biocarburantes con gasolinas o gasóleos será necesario que los titulares de las instalaciones realicen las correspondientes comprobaciones técnicas, tanto en lo referente a los requisitos de compatibilidad de los materiales de las instalaciones mecánicas (tanques, tuberías, aparatos surtidores, etc.) con las citadas mezclas como en lo relativo a la posible presencia de agua en las mencionadas instalaciones.

**Tercera.** *Excepciones en cuanto a la limitación del contenido de azufre de determinados combustibles líquidos derivados del petróleo.*

No obstante, las limitaciones en el contenido de azufre de determinados combustibles líquidos derivados del petróleo establecidas en el presente real decreto no se aplicarán:

- a) al combustible destinado a fines de investigación y pruebas;
- b) al combustible destinado a ser transformado antes de su combustión final;
- c) al combustible que vaya a ser transformado en la industria del refino;
- d) al combustible utilizado y comercializado en las regiones ultraperiféricas siempre que se puedan garantizar que en esas regiones:
  - d.1) se respetan las normas de calidad del aire,
  - d.2) no se utiliza fuelóleo pesado cuyo contenido en azufre supere el 3 por ciento en masa;
- e) al combustible utilizado por los buques de guerra y demás buques destinados a usos militares. Sin embargo, las Autoridades competentes tratarán de garantizar, mediante la adopción de medidas oportunas que no perjudiquen las operaciones ni la capacidad operativa de dichos buques, que éstos funcionan, dentro de lo que es razonable y práctico, en consonancia con lo dispuesto en el presente real decreto;
- f) a la utilización de combustible en un buque que sea necesaria para el fin concreto de proteger la seguridad de un buque o para salvar vidas en el mar;
- g) a la utilización de combustible en un buque que sea necesaria a causa de los daños sufridos por un buque o sus equipos, siempre que después de producirse el daño se hayan tomado todas las precauciones razonables para prevenir o reducir al máximo el exceso de emisiones y se tomen medidas lo antes posible para reparar los daños. La presente disposición no se aplicará si el propietario o el capitán han actuado con la intención de causar el daño o con imprudencia temeraria;
- h) Al combustible utilizado a bordo de buques que utilicen métodos de reducción de emisiones que permitan conseguir de forma continua reducciones de las emisiones de SO<sub>2</sub> que sean, al menos, equivalentes, de acuerdo con los valores del anexo X, a las que se



lograrían con el uso de combustibles para uso marítimo que cumplan con los requisitos del presente real decreto.

Adicionalmente, si el contenido de azufre del combustible marino supera el 3,5 % en masa, dichos métodos de reducción de emisiones deberán operar en sistemas cerrados.

Los métodos de reducción de emisiones anteriormente referidos se ajustarán a los criterios especificados en los instrumentos a que se refiere el anexo XI.

#### DISPOSICIÓN DEROGATORIA

**Unica.** *Derogación normativa.*

Quedan derogados el Real Decreto 1700/2003, de 15 de diciembre, por el que se fijan las especificaciones de gasolinas, gasóleos, fuelóleos y gases licuados del petróleo y el uso de biocarburantes, y el artículo tercero del Real Decreto 942/2005, de 29 de julio, por el que se modifican determinadas disposiciones en materia de hidrocarburos.

Asimismo quedan derogadas cuantas disposiciones de igual o inferior rango se opongan a lo dispuesto en este real decreto.

#### DISPOSICIONES FINALES

**Primera.** *Título competencial.*

Este real decreto se dicta al amparo de lo dispuesto en el artículo 149.1.25.<sup>a</sup> de la Constitución, que atribuye al Estado la competencia en materia de bases del régimen energético.

**Segunda.** *Habilitación para el desarrollo reglamentario y actualización de anexos.*

1. Se habilita al Ministro de Industria, Energía y Turismo y a la Ministra de Fomento, en el ámbito de sus respectivas competencias, para dictar cuantas disposiciones sean necesarias para el desarrollo y aplicación de lo dispuesto en este real decreto.

2. Se habilita al Ministro de Industria, Energía y Turismo, para modificar los formatos recogidos en los anexos VIII y IX, quien asimismo podrá establecer procedimientos exclusivamente telemáticos para su remisión, y a la Ministra de Fomento en lo que se refiere a los anexos X y XI, cuando dichas actualizaciones sean necesarias para ajustar tales anexos a la normativa europea o internacional.

3. Se habilita a la Ministra de Fomento para dictar la normativa reguladora de los ensayos de métodos de reducción de emisiones en buques que enarbolan pabellón español o en las zonas marítimas en las que España ejerza soberanía, derechos soberanos o jurisdicción, de acuerdo con lo que al efecto se disponga en la legislación de carácter técnico de la Unión Europea. Durante el período de realización de los ensayos no se aplicarán las limitaciones en el contenido de azufre establecidas en este real decreto a los combustibles para uso marítimo, siempre y cuando se cumplan todas las condiciones siguientes:

a) Que los ensayos se notifiquen por escrito a la Comisión y a cualquier organismo afectado como mínimo seis meses antes de su inicio.

b) Que el período de vigencia de las autorizaciones para la realización de los ensayos no supere los dieciocho meses, desde la fecha de la autorización.

c) Que los buques en los que se realicen los ensayos estén dotados de equipos inalterables de control continuo de las emisiones de gases de chimenea y los utilicen durante el periodo de los ensayos.

d) Que los buques implicados consigan una reducción de las emisiones al menos equivalente a la que se lograría mediante los límites de azufre en los combustibles establecidos en este real decreto.

e) Que existan sistemas adecuados de gestión de residuos para los residuos generados por los métodos de reducción de emisiones durante el periodo de los ensayos.

f) Que se proceda a una valoración del impacto en el medio ambiente marino, especialmente en los ecosistemas de puertos cercados, dársenas y estuarios durante la realización de los ensayos.

§ 13 Especificaciones de gasolinas, gasóleos, fuelóleos y gases licuados del petróleo

g) Que los resultados completos se notifiquen a la Comisión y se hagan públicos en un plazo de seis meses a partir del final de los mismos.

**Tercera. Incorporación de derecho de la Unión Europea.**

Mediante este real decreto se incorpora al derecho español la Directiva 2003/17/CE del Parlamento Europeo y del Consejo, de 3 de marzo, por la que se modifica la Directiva 98/70/CE, relativa a la calidad de la gasolina y el gasóleo, y, por otra parte, la Directiva 2003/30/CE del Parlamento Europeo y del Consejo, de 8 de mayo de 2003, relativa al fomento del uso de biocarburantes u otros combustibles renovables en el transporte.

**Cuarta. Entrada en vigor.**

El presente real decreto entrará en vigor el día siguiente al de su publicación en el «Boletín Oficial del Estado».

**ANEXO I**

**Especificaciones de las gasolinas**

Características	Unidad de medida	Límites (1)		Métodos de ensayo		
		Mínimos	Máximos	En EN 228 (2)	Normas ASTM (10)	Normas UNE (10)
Densidad a 15 °C	kg/m <sup>3</sup>	720	775	EN ISO 3675 EN ISO 12185	D 1298 D 4052	UNE-EN ISO 3675 UNE-EN ISO 12185
Índice de octano research (RON) (11)		95,0	-	EN ISO 5164	D 2699	UNE-EN ISO 5164
Índice de octano motor (MON) (11)		85,0	-	EN ISO 5163	D 2700	UNE-EN ISO 5163
Presión de vapor (DVPE)	kPa			EN 13016-1		UNE-EN 13016-1
· Verano (3)		45	60			
· Invierno (4)		50	80			
Destilación:				EN ISO 3405	D 86	UNE-EN ISO 3405
· Evaporado a 70 °C verano (3)	%v/v	20	54 (*)			
invierno (4)	%v/v	22	56 (*)			
· Evaporado a 100°C	%v/v	46	74 (*)			
· Evaporado a 150 °C	%v/v	75	-			
· Punto final	°C	-	210			
· Residuo	%v/v	-	2			
VLI (10VP+ 7E70) (5)		-	1.160(*)		-	
Análisis de los hidrocarburos:						UNE-EN ISO 22854
· olefinas	%v/v	-	18,0	EN ISO 22854/ EN 15553	D 1319	UNE-EN ISO 22854
· aromáticos	%v/v	-	35,0	EN ISO 22854/ EN 15553	D 1319	UNE-EN ISO 22854
· benceno	%v/v	-	1,0	EN 12177		UNE-EN 12177
				EN ISO 22854	D 2267	UNE-EN ISO 22854
				EN 238		UNE-EN 238
Contenido de oxígeno	%m/m	-	3,7	EN 1601 EN 13132/ EN ISO 22854		UNE-EN 1601 UNE-EN 13132/ UNE-EN ISO 22854
Oxigenados:	%v/v			EN 1601		UNE-EN 1601
· Metanol (6)		-	3	EN 13132/ EN ISO 22854		UNE-EN 13132/ UNE-EN ISO 22854
· Etanol (7)		-	10			UNE-EN ISO 22854
· Alcohol isopropílico		-	12			
· Alcohol tert-butílico		-	15			
· Alcohol iso-butílico		-	15			
· Éteres que contengan 5 átomos o más de carbono por molécula		-	22			
· Otros compuestos oxigenados (8)		-	15			
Contenido de azufre (9)	mg/kg	-	10	EN ISO 20846 EN ISO 20884		UNE-EN ISO 20846 UNE-EN ISO 20884
Contenido de plomo	g/l	-	0,005	EN 237	D 3237	UNE-EN 237
Corrosión lámina de cobre (3 horas a 50 °C)	escala	-	Clase 1	EN ISO 2160	D 130	UNE-EN ISO 2160
Estabilidad a la oxidación	minutos	360	-	EN ISO 7536	D 525	UNE-EN ISO 7536
Contenido de gomas actuales (lavadas)	mg/100ml	-	5	EN ISO 6246	D 381	UNE-EN ISO 6246
Aspecto			Claro y brillante			

§ 13 Especificaciones de gasolinas, gasóleos, fuelóleos y gases licuados del petróleo

Características	Unidad de medida	Límites (1)		Métodos de ensayo		
		Mínimos	Máximos	En EN 228 (2)	Normas ASTM (10)	Normas UNE (10)
Aditivos y agentes trazadores	Regulados por la Orden PRE/1724/2002, de 5 de julio, por la que se aprueban los trazadores y marcadores que deben incorporarse a determinados hidrocarburos para la aplicación de los tipos reducidos establecidos en la Ley 38/1992, de 28 de diciembre, de Impuestos Especiales, modificada por la Orden PRE/3493/2004, de 22 de octubre.					

Notas:

(1) Los valores indicados en la especificación son valores reales. Para determinar los valores límite, se ha recurrido a los términos del documento EN ISO 4259 «Petroleum products - Determination and application of precision data in relation to methods of test». Para determinar un valor mínimo se ha tenido en cuenta una diferencia mínima de 2 R por encima de cero (R = reproducibilidad). Los resultados de las mediciones individuales deben interpretarse sobre la base de los criterios descritos en la norma EN ISO 4259 2006.

(2) Se han tenido en cuenta los especificados en la norma UNE-EN 228, pudiendo, no obstante, adoptarse otros métodos analíticos, siempre que éstos ofrezcan, al menos, la misma exactitud y el mismo nivel de precisión que los especificados en la norma citada.

Para más información sobre métodos analíticos y su prevalencia en caso de discrepancia, ver la norma UNE-EN 228.

Los métodos de ensayo a aplicar serán los correspondientes a la última versión publicada.

(3) Desde el 1 de mayo hasta el 30 de septiembre.

(4) Desde el 1 de octubre hasta el 30 de abril.

(5) Sólo durante los meses de abril y de octubre.

(6) Deben añadirse agentes estabilizantes.

(7) Pueden ser necesarios agentes estabilizantes. El etanol añadido cumplirá la especificación UNE-EN 15376.

(8) Otros mono alcoholes y éteres con punto final de destilación no superior al establecido por la norma UNE-EN 228.

(9) Para la determinación hasta 10 ppm de azufre, se utilizarán indistintamente las EN ISO 20846 y EN ISO 20884.

(10) Los métodos de ensayo a aplicar serán los correspondientes a la última versión publicada, excepto en el caso de los siguientes métodos ASTM para los que se podrá aplicar la versión que aquí se indica: D 2699:1986; D 2700:1986 y D 1319:1995.

(11) Se deberán calcular disminuyendo en dos décimas para poder ser comparados con los límites mínimos establecidos, salvo que se utilicen las normas D 2699:1986 y D 2700:1986.

(\*) Valores provisionales hasta aprobación de la revisión de la norma EN 228.

**ANEXO II**

**Rebasamiento autorizado de la presión de vapor de la gasolina que contenga bioetanol**

Contenido de bioetanol (%v/v)	Rebasamiento autorizado de la presión de vapor (kPa)
0	0
1	3,7
2	6,0
3	7,2
4	7,8
5	8,0
6	8,0
7	7,9
8	7,9
9	7,8
10	7,8

§ 13 Especificaciones de gasolinas, gasóleos, fuelóleos y gases licuados del petróleo

En caso de que el contenido de bioetanol se encuentre entre dos de los valores indicados, el rebasamiento autorizado de la presión de vapor se determinará mediante interpolación lineal entre el contenido de bioetanol inmediatamente superior y el inmediatamente inferior al valor intermedio.

ANEXO III

Especificaciones del gasóleo de automoción (clase A)

Características	Unidad de medida	Límites (1)		Métodos de ensayo		
		Mínimos	Máximos	En EN 590 (2)	Normas ASTM (5)	Normas UNE (5)
Número de cetano		51,0	-	EN ISO 5165/ EN 15195 (6)	D 613	UNE-EN ISO 5165 / UNE-EN 15195
Índice de cetano		46,0	-	EN ISO 4264	D 4737	UNE-EN ISO 4264
Densidad a 15°C	kg/m <sup>3</sup>	820	845	EN ISO 3675	D 4052	UNE-EN ISO 3675
				EN ISO 12185		UNE-EN ISO 12185
Hidrocarburos policíclicos aromáticos (3)	%m/m	-	8	EN 12916		UNE-EN 12916
Contenido en azufre (4)	mg/kg	-	10	EN ISO 20846		UNE-EN ISO 20846
				EN ISO 20884		UNE-EN ISO 20884
Destilación:	°C			EN ISO 3405	D 86	UNE-EN ISO 3405
· 65% recogido		250				
· 85% recogido			350			
· 95% recogido			360			
Viscosidad cinemática a 40°C	mm <sup>2</sup> /s	2,00	4,50	EN ISO 3104	D 445	UNE-EN ISO 3104
Punto de inflamación	°C	superior a 55		EN ISO 2719	D 93	UNE-EN ISO 2719
Punto de obstrucción filtro frío:	°C			EN 116		UNE-EN 116
· Invierno (1 oct.-31 marzo)		-	- 10			
· Verano (1 abril-30 sept.)		-	0			
Residuo carbonoso (sobre 10 %v/v residuo de destilación)	%m/m	-	0,30	EN ISO 10370	D 4530	UNE-EN ISO 10370
Lubricidad, diámetro huella corregido (wsd 1.4) a 60 °C	µm	-	460	EN ISO 12156-1		UNE-EN ISO 12156-1
Contenido en agua	mg/kg	-	200	EN ISO 12937		UNE-EN ISO 12937
Contaminación total (partículas sólidas)	mg/kg	-	24	EN 12662		UNE-EN 12662
Contenido de cenizas	%m/m	-	0,01	EN ISO 6245	D 482	UNE-EN ISO 6245
Corrosión lámina de cobre (3 h. a 50 °C)	escala	-	clase 1	EN ISO 2160	D 130	UNE-EN ISO 2160
Estabilidad a la oxidación	g/m <sup>3</sup>	-	25	EN ISO 12205	D 2274	UNE-EN ISO 12205
	horas	20 (7)		EN 15751		UNE-EN 15751
Color			2		D 1500	
Contenido en FAME (8)	%v/v		7			UNE-EN 14078
Transparencia y brillo		Cumple			D 4176	
Aditivos y agentes trazadores	Regulados por la Orden PRE/1724/2002, de 5 de julio, por la que se aprueban los trazadores y marcadores que deben incorporarse a determinados hidrocarburos para la aplicación de los tipos reducidos establecidos en la Ley 38/1992, de 28 de diciembre, de Impuestos Especiales, modificada por la Orden PRE/3493/2004, de 22 de octubre.					

Notas:

(1) Los valores indicados en la especificación son «valores reales». Para determinar los valores límite, se ha recurrido a los términos del documento EN ISO 4259 «Petroleum products - Determination and application of precision data in relation to methods of test». Para determinar un valor mínimo, se ha tenido en cuenta una diferencia mínima de 2 R por encima de cero (R = reproducibilidad). Los resultados de las mediciones individuales se interpretarán sobre la base de los criterios descritos en la norma EN ISO 4259.

(2) Se han tenido en cuenta los especificados en la norma UNE-EN 590, pudiendo, no obstante, adoptarse otros métodos analíticos, siempre que éstos ofrezcan, al menos, la misma exactitud y el mismo nivel de precisión que los especificados en la norma citada.

Para más información sobre métodos analíticos y su prevalencia en caso de discrepancia, ver la norma UNE-EN 590.

Los métodos de ensayo a aplicar serán los correspondientes a la última versión publicada.

(3) Definido como los hidrocarburos aromáticos totales menos los hidrocarburos monoaromáticos.

§ 13 Especificaciones de gasolinas, gasóleos, fuelóleos y gases licuados del petróleo

(4) Para la determinación hasta 10 ppm de azufre, se utilizarán indistintamente las EN ISO 20846 y EN ISO 20884.

(5) Los métodos de ensayo a aplicar serán los correspondientes a la última versión publicada.

(6) En caso de controversia el método de referencia a utilizar es el de la EN ISO 5165.

(7) Esta norma sólo se aplicará cuando el gasóleo A contenga más del 2% v/v de FAME. En caso de modificación de la norma, se aplicará según lo dispuesto en la última versión publicada.

(8) Se recomienda añadir aditivos antioxidantes al FAME puro que aporten un efecto similar al de 1.000 mg/kg de BHT (butil hidroxitolueno) con el propósito de preservar las propiedades de estabilidad a la oxidación. El FAME cumplirá la norma UNE-EN 14214.

**ANEXO III BIS**

**Especificaciones de los gasóleos para uso agrícola, y marítimo (clase B) y de calefacción (clase C)**

Características	Unidades de medida	Gasóleo Clase B	Gasóleo calefacción Clase C	Métodos de ensayo	
				Normas UNE - ISO-CEN (2)	Normas ASTM (2)
Densidad a 15° (máx/mín)	kg/m <sup>3</sup>	880/820	900/--	EN ISO 3675 EN ISO 12185	D 4052 D 1500
Color		Rojo	Azul		
Azufre, máx (1)	mg/kg	1000 (1)	1000 (1)	EN ISO 8754 EN ISO 14596 EN 24260	
Índice de cetano , mín.		46		EN ISO 4264	D 4737
Número de cetano, mín.		49		ISO 5165 EN 15195 (3)	D 613
Destilación:				EN ISO 3405	D 86
65% recogido, mín	°C	250	250		
80% recogido, máx	°C		390		
85% recogido, máx	°C	350			
95% recogido, máx	°C	370	Anotar		
Viscosidad cinemática a 40 °C mín/máx	mm <sup>2</sup> /s	2,0/4,5	--/7,0	EN ISO 3104	D 445
Punto de inflamación, mín	°C	60	60	EN ISO 2719	D 93
Punto de obstrucción filtro frío				EN 116	
Invierno (1 octubre-31 marzo), máx	°C	-10	-6		
Verano (1 abril-30septiembre), máx	°C	0	-6		
Punto de enturbiamiento				EN 23015	D 2500
Invierno(1 octubre-31 marzo), máx	°C		4		D 5772
Verano (1 abril-30septiembre), máx	°C		4		
Residuo carbonoso (sobre 10% v/v final destilación), máx	% m/m	0,30	0,35	EN ISO 10370	D 4530
Contenido en agua y sedimentos, máx	% v/v		0,1	UNE 51083	D 2709
Contenido en agua, máx	mg/kg	200		EN ISO 12937	D 1744
Contaminación total (partículas sólidas), máx	mg/kg	24		EN 12662	
Contenido de cenizas, máx	% m/m	0,01		EN ISO 6245	D 482
Corrosión lámina de cobre (3 horas a 50°C), máx.	Escala	Clase 1	Clase 2	EN ISO 2160	D 130
Transparencia y brillo		Cumple			D 4176
Estabilidad a la oxidación, máx	g/m <sup>3</sup>	25		EN ISO 12205	D 2274
Aditivos y agentes trazadores	Regulados por la Orden PRE/1724/2002, de 5 de julio, por la que se aprueban los trazadores y marcadores que deben incorporarse a determinados hidrocarburos para la aplicación de los tipos reducidos establecidos en la Ley 38/1992, de 28 de diciembre, de Impuestos Especiales, modificada por la Orden PRE/3493/2004, de 22 de octubre.				

**Notas:**

(1) Con las excepciones recogidas en el artículo 3 de este real decreto:

El método de referencia adoptado para determinar el contenido de azufre en el gasóleo clase B para uso marítimo será el definido en las normas UNE-EN ISO 8754 y UNE-EN ISO 14596.

Del mismo modo, el método de referencia adoptado para determinar el contenido de azufre en el gasóleo clase C será el definido en las normas UNE-EN 24260, UNE-EN ISO 8754 y UNE-EN ISO 14596.

§ 13 Especificaciones de gasolinas, gasóleos, fuelóleos y gases licuados del petróleo

El método de arbitraje será el UNE-EN ISO 14596. La interpretación estadística de la comprobación del contenido de azufre de los gasóleos utilizados se efectuará conforme a la norma UNE-EN ISO 4259.

(2) Los métodos de ensayo a aplicar serán los correspondientes a la última versión publicada.

(3) En caso de controversia el método de referencia a utilizar es el de la EN ISO 5165.

**ANEXO IV  
ESPECIFICACIONES DE FUELOLEOS**

Características	Unidades de medida	Límites	Métodos de ensayo		
			Normas UNE (2)	Normas ASTM (2)	Normas ISO (2)
Color.		Negro			
Viscosidad cinemática a 50 °C, máx.	mm <sup>2</sup> /s	380	EN ISO 3104	D-445	ISO-3104
Azufre, máx.	% m/m	1,0 (1)	EN ISO 8754 EN ISO 14596 EN ISO 51215	D-4294	
Punto de inflamación, mín.	°C	65	EN 22719	D-93	ISO-2719
Agua y sedimento, máx.	% V/V	1,0	51082	D-1796	
Agua, máx.	% V/V	0,5	51027	D-95	ISO-3733
Potencia calorífica superior, mín.	kcal/kg	10.000	51123	D-240	Anexo A de ISO-8217
Potencia calorífica inferior, mín.	kcal/kg	9.500	51123	D-240	
Cenizas, máx.	% m/m	0,15		D482	ISO-6246
Estabilidad					
– Sedimentos potenciales máx.	% m/m	0,15			ISO-10307-2
Vanadio, máx.	mg/kg	300		D-5708 D-5863	ISO-14597

NOTAS:

(1) Con las excepciones recogidas en el artículo 4 de este real decreto.

El método de referencia adoptado para determinar el contenido de azufre en el fuelóleo pesado será el definido en las normas UNE EN ISO 8754 (1996) y UNE EN ISO 14596 (1999).

(2) Los métodos de ensayo a aplicar serán los correspondientes a la última versión publicada.

**ANEXO V  
ESPECIFICACIONES DEL PROPANO COMERCIAL**

Características	Unidades de medida	Límites		Normas
		Mínimo	Máximo	
Densidad a 15 °C.	kg/l	0,502	0,535	ASTM D-1657
Humedad.	–	Exento (1)		ASTM D-2713
Contenido máximo de azufre.	mg/kg	–	50	ASTM D-2784
Corrosión.	Escala	–	1 b.	ASTM D-1838
Presión de vapor man., a 37,8° C.	kg/cm <sup>2</sup>	10	16	ASTM D-1267
Residuo volátil (temperatura evaporación del 95 % en volumen).	°C	–	-31 (2)	ASTM D-1837
Sulfuro de hidrógeno.		Negativo		ASTM D-2420
Poder calorífico inferior.	kcal/kg	10.800		ASTM D-3588
Poder calorífico superior.	kcal/kg	11.900		ASTM D-3588
Composición: Hidrocarburos C <sub>2</sub> .	% Volumen	–	2,5	ASTM D-2163 (3) UNE-EN 27941
Composición: Hidrocarburos C <sub>3</sub> .	% Volumen	80	–	ASTM D-2163 (3) UNE-EN 27941
Hidrocarburos C <sub>4</sub> .	% Volumen	–	20	ASTM D-2163 (3) UNE-EN 27941
Hidrocarburos C <sub>5</sub> .	% Volumen	–	1,5	ASTM D-2163 (3) UNE-EN 27941
Olefinas totales.	% Volumen	–	35	ASTM D-2163 (3) UNE-EN 27941
Diolefinas + acetilenos.	p.p.m.	<1.000		ASTM D-2163 (3) UNE-EN27941
Olor.		Característico		



§ 13 Especificaciones de gasolinas, gasóleos, fuelóleos y gases licuados del petróleo

NOTAS:

(1) Se considerará “exento” cuando las condiciones descritas en la norma ASTM D-2713, no se obstruya la válvula por efecto del hielo antes de los primeros sesenta segundos de ensayo.

(2) Siempre que el resultado del ensayo de humedad sea exento.

(3) Norma ASTM D 2163 retirada en enero de 2005 por el Subcomité D02.D0.03 y no reemplazada. Norma aplicable UNE-EN 27941/IS7941.

Para la verificación de los límites de las especificaciones establecidas, las tomas de muestras se efectuarán directamente de la fase líquida de las cisternas destinadas al llenado de los depósitos de los usuarios y de las botellas o envases, en cuyo caso será en las condiciones iniciales de llenado (es decir, se realizará en el momento de salida de la factoría, preferentemente, o en los centros de almacenamiento y, en cualquier caso, antes de haberse iniciado su consumo por el usuario).

ANEXO VI

ESPECIFICACIONES DEL BUTANO COMERCIAL

Características	Unidades de medida	Límites		Normas
		Mínimo	Máximo	
Densidad a 15 °C	kg/l	0,560	–	ASTM D-1657
Humedad		–	–	ASTM D-2713
Agua separada		Ausencia		–
Contenido máximo de azufre	mg/kg	–	50	ASTM D-2784
Corrosión		–	1 b.	ASTM D-1838
Presión de vapor man. a 50 °C	kg/cm <sup>2</sup>	–	7,5	ASTM D-2598
Doctor Test		Negativo		ASTM D-4952
Sulfuro de hidrógeno		Negativo		ASTM D-2420
Residuo volátil (temperatura evaporación del 95 % en volumen).	°C	–	+2	ASTM D-1837
Poder calorífico inferior	kcal/kg	10.700	–	ASTM D-3588
Poder calorífico superior	kcal/kg	11.800	–	ASTM D-3588
Composición:				
Hidrocarburos C <sub>2</sub>	% Volumen	–	2,0	ASTM D-2163 (1)
		–		UNE-EN 27941
Hidrocarburos C <sub>3</sub>	% Volumen	–	20	ASTM D-2163 (1)
				UNE-EN 27941
Hidrocarburos C <sub>4</sub>	% Volumen	80	–	ASTM D-2163 (1)
				UNE-EN 27941
Hidrocarburos C <sub>5</sub>	% Volumen	–	1,5	ASTM D-2163 (1)
				UNE-EN 27941
Olefinas totales	% Volumen	–	20	ASTM D-2163 (1)
				UNE-EN 27941
Diolefinas + Acetilenos	p.p.m.		<1.000	ASTM D-2163(1)
				UNE-EN 27941
Olor		Característico		

NOTAS:

(1) Norma ASTM D 2163 retirada en enero de 2005 por el Subcomité D02.D0.03 y no reemplazada. Norma aplicable UNE-EN 27941/ISO 7941.

Para la verificación de los límites de las especificaciones establecidas, las tomas de muestras se efectuarán directamente de la fase líquida de las cisternas destinadas al llenado de los depósitos de los usuarios y de las botellas o envases, en cuyo caso será en las condiciones iniciales de llenado (es decir, se realizará en el momento de salida de la factoría, preferentemente, o en los centros de almacenamiento y, en cualquier caso, antes de haberse iniciado su consumo por el usuario).

ANEXO VII

ESPECIFICACIONES DEL GLP DE AUTOMOCION

Características	Unidades de medida	Límites		Normas
		Mínimo	Máximo	
Densidad a 15 °C	kg/l	–	–	ASTM D-1657
Humedad		–		ASTM D-2713
Agua separada		Ausencia		–
Contenido máximo de azufre	mg/kg	–	50	ASTM D-2784
Corrosión	Escala	–	Clase 1	ISO 6251
Presión de vapor man. a 40 °C	kg/cm <sup>2</sup>	–	15,8	ASTM D-2598
Ensayo R-Number		–	10	ASTM D-2158
Ensayo Oil-Number		–	33	ASTM D-2158
Índice octano motor (MON)		89	–	ASTM D-2598

§ 13 Especificaciones de gasolinas, gasóleos, fuelóleos y gases licuados del petróleo

Características	Unidades de medida	Límites		Normas
		Mínimo	Máximo	
Composición: Hidrocarburos C <sub>2</sub>	% Volumen	–	2,5	ASTM D-2163 (1) UNE-EN 27941
Hidrocarburos C <sub>3</sub>	% Volumen	20	–	ASTM D-2163 (1) UNE-EN 27941
Hidrocarburos C <sub>4</sub>	% Volumen	–	80	ASTM D-2163 (1) UNE-EN 27941
Hidrocarburos C <sub>5</sub>	% Volumen	–	1,5	ASTM D-2163 (1) UNE-EN 27941
Olefinas totales	%Volumen	–	6	ASTM D-2163 (1) UNE-EN 27941
Diolefinas+Acetilenos	p.p.m.	<1.000		ASTM D-2163 (1) UNE-EN 27941
Olor		Característico		

NOTAS:

(1) Norma ASTM D 2163 retirada en enero de 2005 por el Subcomité D02.D0.03 y no reemplazada. Norma aplicable UNE-EN 27941/ISO 7941.

Se considera como GLP carburante de automoción a los gases licuados del petróleo que se pueden almacenar y/o manipular en fase líquida, en condiciones moderadas de presión y a la temperatura ambiente, y que se componen principalmente de propanos y butanos con pequeñas proporciones de propeno, butenos y pentano/pentenos.

Para la verificación de los límites de las especificaciones establecidas, las tomas de muestras se efectuarán directamente de la fase líquida de las cisternas destinadas al llenado de los depósitos fijos de distribución, o de dichos depósitos.

ANEXO VIII

Resultados obtenidos de los muestreos realizados

Combustibles comercializados para su uso en vehículos con motor de encendido por chispa-  
Gasolina

Parámetro	Unidad	Resultados analíticos y estadísticos				Valor límite (1)			
						Especificaciones nacionales		Según la Direct. 2003/17/CE	
		N.º de muestras	Mín.	Máx.	Media	Desviación estándar	Mín.	Máx.	Mín.
Índice de octanos research	–								
Índice de octanos motor	–								
Presión de vapor, DVPE	kPa								
Destilación:									
– evaporado a 100 °C	% (v/v)								
– evaporado a 150 °C	% (v/v)								
Análisis de los hidrocarburos:									
– olefinas	% (v/v)								
– aromáticos	% (v/v)								
– benceno	% (v/v)								
Contenido de oxígeno	%(m/m)								
Oxigenados:									
– Metanol	% (v/v)								
– Etanol	% (v/v)								
– Alcohol isopropílico	% (v/v)								
– Alcohol ter-butílic	% (v/v)								
– Alcohol iso-butílic	% (v/v)								
– Eteres que contengan 5 átomos o más de carbono por molécula	% (v/v)								
– Otros compuestos oxigenados	% (v/v)								
Contenido de azufre	mg/kg								
Contenido de plomo	g/l								

Número de muestras por mes				Total
Enero	Abril	Julio	Octubre	
Febrero	Mayo	Agosto	Noviembre	
Marzo	junio	Septiembre	Diciembre	

## § 13 Especificaciones de gasolinas, gasóleos, fuelóleos y gases licuados del petróleo

(1) Los valores límite son "valores reales" y fueron establecidos de acuerdo con los procedimientos de fijación de límites de la norma EN ISO 4259:1995. Los resultados de las mediciones se interpretarán con arreglo a los criterios descritos en la norma EN ISO 4259:1995.

## ANEXO IX

## Resultados obtenidos de los muestreos realizados

Combustibles comercializados para su uso en vehículos con motor de combustión interna diésel-Gasóleo A

Parámetro	Unidad	Resultados analíticos y estadísticos				Valor límite (1)			
						Especificaciones nacionales		Según la Direct. 2003/17/CE	
		N.º de muestras	Min.	Máx.	Media	Desviación estándar	Min.	Máx.	Mim.
Número de cetano	-								
Densidad a 15 °C	kg/m <sup>3</sup>								
Destilación: - punto 95%	° C								
Hidrocarburos policíclicos aromáticos	% (m/m)								
Contenido de azufre	mg/kg								

## Número de muestras por mes

Enero	Julio		
Febrero	Agosto		
Marzo	Septiembre		
Abril	Octubre		
Mayo	Noviembre		
Junio	Diciembre		
	Total		

(1) Los valores límite son "valores reales" y fueron establecidos de acuerdo con los procedimientos de fijación de límites de la norma EN ISO 4259:1995. Los resultados de las mediciones se interpretarán con arreglo a los criterios descritos en la norma EN ISO 4259:1995.

## ANEXO X

## Valores equivalentes de emisión para los métodos de reducción de emisiones

Contenido de azufre de los combustibles para uso marítimo (% m/m)	Relación de emisiones de SO <sub>2</sub> (ppm)/CO <sub>2</sub> (% v/v)
3,50	151,7
1,50	65,0
1,00	43,3
0,50	21,7
0,10	4,3

## NOTA:

- Los límites establecidos para la relación de emisiones solo se aplican cuando se utilizan fuelóleos destilados o residuales derivados del petróleo.
- En casos justificados, cuando la unidad de depuración de los gases de escape reduzca la concentración de CO<sub>2</sub>, ésta última puede medirse en la entrada de la unidad de depuración de los gases de escape, siempre que la exactitud de dicha metodología pueda ser claramente demostrada.

## ANEXO XI

## Criterios de utilización de los métodos de reducción de emisiones

Los métodos de reducción de emisiones contemplados en la Disposición Adicional Tercera deberán cumplir al menos los criterios especificados en los siguientes instrumentos, según proceda:

## § 13 Especificaciones de gasolinas, gasóleos, fuelóleos y gases licuados del petróleo

Método de reducción de emisiones	Criterios de utilización
Mezcla de combustible para uso marítimo y de gas de evaporación.	Decisión 2010/769/UE de la Comisión, de 13 de diciembre de 2010, por la que se establecen los criterios aplicables para que los buques de transporte de gas natural licuado empleen métodos tecnológicos como alternativa a la utilización de combustibles de uso marítimo con un bajo contenido de azufre que cumplan los requisitos del artículo 4 <i>ter</i> de la Directiva 1999/32/CE del Consejo, relativa a la reducción del contenido de azufre de determinados combustibles líquidos, modificada por la Directiva 2005/33/CE del Parlamento Europeo y del Consejo en lo relativo al contenido de azufre de los combustibles para uso marítimo
Sistemas de depuración de los gases de escape.	Resolución MEPC.184(59) de la OMI, adoptada el 17 de julio de 2009. El agua de lavado resultante de los sistemas de depuración de los gases de escape que hagan uso de aditivos, preparados y productos químicos relevantes creados in situ a que se refiere el punto 10.1.6.1 de la Resolución MEPC.184(59) no podrá ser descargada en el mar, incluidos los puertos cercados, las dársenas y los estuarios, salvo que el operador del buque demuestre que dicha descarga de agua de lavado no tiene repercusiones negativas significativas ni presenta riesgos para la salud humana o el medio ambiente. Si el producto químico utilizado es soda cáustica, es suficiente con que el agua de lavado cumpla los criterios establecidos en la Resolución MEPC.184(59) y su pH no exceda de 8,0.»
Biocombustibles.	Uso de biocombustibles, tal y como se definen en la Directiva 2009/28/CE del Parlamento Europeo y del Consejo, de 23 de abril de 2009, relativa al fomento del uso de energía procedente de fuentes renovables, que cumplan las normas CEN e ISO pertinentes. Las mezclas de biocombustibles y combustibles para uso marítimo deberán cumplir las normas relativas al contenido de azufre establecidas en el presente real decreto.

### § 14

Real Decreto 1416/2006, de 1 de diciembre, por el que se aprueba la Instrucción Técnica Complementaria MI-IP 06 «Procedimiento para dejar fuera de servicio los tanques de almacenamiento de productos petrolíferos líquidos»

---

Ministerio de Industria, Turismo y Comercio  
«BOE» núm. 307, de 25 de diciembre de 2006  
Última modificación: 22 de mayo de 2010  
Referencia: BOE-A-2006-22585

---

La Ley 21/1992, de 16 de julio, de Industria, establece en su artículo 12.5 que los reglamentos de seguridad de ámbito estatal se aprobarán por el Gobierno de la Nación, sin perjuicio de que las comunidades autónomas con competencias legislativas sobre Industria puedan introducir requisitos adicionales sobre las mismas materias cuando se trate de instalaciones radicadas en su territorio.

La reglamentación de instalaciones petrolíferas, aprobada por el Real Decreto 2085/1994, de 20 de octubre, no contempla ningún procedimiento a seguir para dejar fuera de servicio los tanques de almacenamiento de productos petrolíferos líquidos (PPL). Sin embargo, existen tanques de almacenamiento de PPL que por haber superado su vida útil, por su estado de deterioro, por necesidad o por cualquier otra razón se hace necesario anular, para lo cual se deben tomar las medidas necesarias para realizar esta operación minimizando los riesgos para las instalaciones, las personas y el medio ambiente.

Se considera necesario, en consecuencia, establecer las obligaciones de los titulares de los tanques que estén fuera de servicio o que vayan a quedar en este estado, de realizar un proceso de desgasificación y limpieza previos a su rellenado o extracción. Este es el objeto fundamental de la nueva Instrucción Técnica Complementaria MI-IP 06 que se aprueba por el presente real decreto; que, por otra parte, establece un período transitorio que permita cumplir con la nueva legislación a todos aquellos titulares de este tipo de tanques que hayan sido puestos fuera de servicio antes de la entrada en vigor de la misma.

También se ha considerado necesario completar lo dispuesto en dicha nueva Instrucción Técnica Complementaria, mediante dos anexos. En el primero de ellos, de inequívoco contenido técnico, se describen las actuaciones que permiten asegurar que esas labores son realizadas con las debidas garantías de seguridad para los operarios que las llevan a cabo y para el resto de ciudadanos. En el segundo figura un modelo de certificado de fuera de servicio de los tanques.

En la elaboración del real decreto se ha dado audiencia a las entidades interesadas y se ha consultado a las comunidades autónomas. Asimismo ha informado el Consejo de Coordinación de la Seguridad Industrial.

La presente disposición ha sido sometida al procedimiento de información en materia de normas y reglamentaciones técnicas y de reglamentos relativos a los servicios de la sociedad de la información, regulado en el Real Decreto 1337/1999, de 31 de julio, a los

efectos de dar cumplimiento a lo dispuesto en la Directiva 98/34/CE del Parlamento Europeo y del Consejo, de 22 de junio, modificada por la Directiva 98/48/CE del Parlamento Europeo y del Consejo, de 20 de julio.

La presente normativa se aprueba en ejercicio de las competencias que, en relación con la materia de seguridad industrial, han venido a atribuir expresamente a la Administración General del Estado la totalidad de los Estatutos de Autonomía, conforme ha declarado reiteradamente la jurisprudencia constitucional recaída al respecto (por todas ellas, las Sentencias del Tribunal Constitucional 203/1992, de 26 de noviembre, 243/1994, de 21 de julio, y 175/2003, de 30 de septiembre).

En su virtud, a propuesta del Ministro de Industria, Turismo y Comercio, de acuerdo con el Consejo de Estado y previa deliberación del Consejo de Ministros en su reunión del día 1 de diciembre de 2006,

#### **DISPONGO:**

**Artículo único.** *Aprobación de la Instrucción Técnica Complementaria MI-IP 06.*

Se aprueba la Instrucción Técnica Complementaria (ITC) MI-IP 06 «Procedimiento para dejar fuera de servicio los tanques de almacenamiento de productos petrolíferos líquidos», del Real Decreto 2085/1994, de 20 de octubre, por el que se aprueba el Reglamento de Instalaciones Petrolíferas, y modificado por el Real Decreto 1523/1999, de 1 de octubre, que se inserta a continuación.

**Disposición adicional única.** *Tanques existentes fuera de servicio.*

Los propietarios de tanques de productos petrolíferos líquidos, que a la entrada en vigor de este real decreto se encuentren en situación de fuera de servicio, deberán notificarlo al órgano competente de la comunidad autónoma en la que estuvieran registrados, en el plazo de 6 meses a partir de la entrada en vigor de este real decreto, aportando una memoria técnica descriptiva de lo realizado en su instalación de almacenamiento de productos petrolíferos líquidos y especificando el procedimiento seguido para el tratamiento de residuos.

**Disposición transitoria única.** *Tanques existentes en desuso.*

Los titulares de tanques de almacenamiento de productos petrolíferos líquidos que estén en situación de desuso en el momento de la entrada en vigor de este real decreto, dispondrán de dos años para dejarlos fuera de servicio siguiendo el procedimiento que se establece en la ITC MI-IP 06.

**Disposición final primera.** *Autorización para la actualización de los anexos del real decreto.*

Se autoriza al Ministro de Industria, Turismo y Comercio para actualizar, mediante orden, el contenido de los anexos de este real decreto, a fin de mantenerlos adaptados a las innovaciones tecnológicas que se produzcan.

**Disposición final segunda.** *Título competencial.*

Este real decreto constituye una norma reglamentaria de seguridad industrial, que se dicta al amparo de lo dispuesto en el artículo 149.1.13.<sup>a</sup> de la Constitución.

**Disposición final tercera.** *Entrada en vigor.*

El presente real decreto entrará en vigor a los tres meses de su publicación en el «Boletín Oficial del Estado».



**INSTRUCCIÓN TÉCNICA COMPLEMENTARIA MI-IP 06 «PROCEDIMIENTO PARA DEJAR FUERA DE SERVICIO LOS TANQUES DE ALMACENAMIENTO DE PRODUCTOS PETROLÍFEROS LÍQUIDOS»****Artículo 1.** *Objeto y ámbito de aplicación.*

Esta instrucción tiene por objeto regular las actuaciones que deben realizarse sobre los tanques que están en desuso y vayan a ser puestos fuera de servicio y que durante su vida útil hayan estado destinados al almacenamiento de productos petrolíferos líquidos (PPL), con la excepción de los que hayan contenido productos de las clases C o D y su capacidad no supere los 1.000 litros.

**Artículo 2.** *Puesta en fuera de servicio.*

Todos los tanques de PPL, comprendidos en el ámbito de aplicación de esta ITC, se someterán a un procedimiento de puesta en fuera de servicio, denominado en adelante «anulación del tanque».

El procedimiento técnico de anulación de tanques se ajustará a lo dispuesto en el anexo I del presente real decreto.

Con las tuberías que han dado servicio al tanque deberá seguirse, en la medida que sea compatible con sus características, un procedimiento similar al expuesto para los tanques.

**Artículo 3.** *Ejecución.*

Las operaciones descritas en el artículo anterior serán realizadas por Empresas reparadoras. En el caso de tanques de eje vertical con una capacidad superior a 500 m<sup>3</sup> estas operaciones también podrán ser realizadas por la empresa propietaria del tanque, siempre que disponga de los medios técnicos y humanos necesarios.

La extracción y gestión de los residuos sólidos, líquidos y gases de los tanques se llevará a cabo de acuerdo con la normativa vigente en materia medioambiental.

La empresa reparadora, a la finalización de los trabajos, extenderá un certificado, en el que se refleje que se ha seguido lo estipulado en el anexo I de esta ITC MI-IP 06 y que los residuos sólidos, líquidos y gaseosos se han gestionado de acuerdo con lo establecido en la Ley 10/1998, de 21 de abril, de Residuos, y en la legislación autonómica sobre residuos. Un modelo de certificado de fuera de servicio figura como anexo II.

En el supuesto de que el propietario del tanque deseara utilizarlo para usos diferentes del almacenamiento de PPL, una vez realizados los pasos del 1 al 8 de dicho anexo I, deberá comunicarlo al órgano competente de la comunidad autónoma correspondiente y ajustarse a la normativa y mantenimientos que le sean de aplicación.

**Artículo 4.** *Regularización administrativa.*

Los titulares de los tanques objeto de esta ITC están obligados a presentar ante el órgano competente de comunidad autónoma la documentación que acredite la realización de las operaciones que se indican en el anexo I, y el certificado emitido por el director facultativo o por la empresa reparadora que ha realizado las obras, así como el documento reglamentario de control y seguimiento de residuos peligrosos que acredita que los mismos se han gestionado conforme a la normativa de medio ambiente.

**Artículo 5.** *Obligaciones y responsabilidades.*

Los titulares de las instalaciones de PPL, cuyos tanques estén o vayan a quedar fuera de servicio, serán responsables de que se realicen los trabajos que se describen en el anexo I de este real decreto y si se observara que tienen o han tenido fugas deberán seguir los requerimientos de la normativa medioambiental reguladora de la descontaminación de los terrenos recogida en la citada Ley 10/1998, de 21 de abril, en el Real Decreto 9/2005, de 14 de enero, por el que se establece la relación de actividades potencialmente contaminantes del suelo y los criterios y estándares para la declaración de suelos contaminados, y en la legislación autonómica reguladora de los suelos contaminados.

La empresa que realiza la anulación del tanque está obligada a seguir el procedimiento establecido en el anexo I, y a emitir un certificado en el que indique que los trabajos se han realizado conforme a lo establecido en el citado anexo y que los residuos se han gestionado de acuerdo con lo establecido en la normativa en vigor.

**Artículo 6. Infracciones y sanciones.**

El incumplimiento de lo dispuesto en este real decreto será sancionado de acuerdo con lo establecido en el título V de la Ley 21/1992, de 16 de julio, de Industria, sin perjuicio de las responsabilidades medioambientales en que pudieran incurrir.

**ANEXO I**

**Procedimiento técnico de anulación de tanques de almacenamiento de productos petrolíferos líquidos (PPL)**

1. Obligaciones.

Los procedimientos para la anulación de tanques de almacenamiento de productos petrolíferos líquidos (PPL) se realizarán siguiendo las directrices técnicas que se describen a continuación. También se deberá cumplir lo establecido en el Real Decreto 681/2003, de 12 de junio, sobre la protección de la salud y la seguridad de los trabajadores expuestos a los riesgos derivados de atmósferas explosivas en el lugar de trabajo, así como, en el Real Decreto 485/1997, de 14 de abril, sobre disposiciones mínimas en materia de señalización de seguridad y salud en el trabajo, y el Real Decreto 773/1997, de 30 de mayo, sobre disposiciones mínimas de seguridad y salud relativas a la utilización por los trabajadores de equipos de protección personal.

2. Operaciones necesarias para el procedimiento de anulación.

Las operaciones a realizar para la anulación de los tanques de almacenamiento de PPL enterrados comprenden los siguientes pasos:

1. Trabajos previos. Preparación del entorno.
2. Apertura de la boca de hombre.
3. Desgasificación del tanque.
4. Limpieza y extracción de residuos.
5. Acceso al interior.
6. Limpieza interior.
7. Extracción y gestión medioambiental de los residuos y materiales de limpieza.
8. Medición de la atmósfera explosiva e inspección visual.
9. Rellenado o extracción del tanque.
10. Sellado de instalaciones.
11. Consolidación del terreno.

En determinados casos, a petición del propietario o recomendación del reparador a la vista del estado del tanque y sus posibilidades, después de realizar el paso 8, podrá procederse a su extracción y posterior consolidación de los terrenos afectados.

En los tanques no enterrados se deberán seguir los pasos del 1 al 8, ambos inclusive.

3. Trabajos a realizar en las operaciones de anulación.

3.1 Pasos 1 a 7 del procedimiento de anulación: Para los trabajos correspondientes a los pasos del 1 al 7 ambos inclusive, a los que hace referencia el apartado 2 de este anexo, se podrá tomar como referencia lo dispuesto en el Informe UNE-53991.

3.2 Pasos 8 a 11 del procedimiento de anulación:

3.2.1 Paso 8. Medición de la atmósfera explosiva e inspección visual.—Una vez limpio y desgasificado el tanque, se deberá proceder a la medición de la atmósfera potencialmente explosiva que demuestre que estos niveles quedan por debajo del 20 por ciento del límite inferior de explosividad (LIE).

Se deberá efectuar detenidamente una minuciosa inspección ocular de la superficie interior del tanque ya limpio, para determinar la localización de los puntos de fuga. Si se aprecian perforaciones, se reflejará en el certificado que el terreno puede estar contaminado.

3.2.2 Paso 9. Rellenado o extracción del tanque.—Si el tanque enterrado no se va a extraer, se rellenará de material inerte que deberá cubrir la totalidad del volumen interior del mismo; las tuberías y demás elementos, en la medida de lo posible, también se rellenarán. Los materiales inertes que se vayan a emplear para el relleno de los tanques y sus tuberías deberán cumplir los siguientes requerimientos:

No ser tóxicos en el momento de su aplicación ni con el tiempo por la acción de otros elementos.

Permitir que el tanque y sus tuberías queden completamente llenos de forma permanente y, por tanto, no merme con el tiempo.

Ser duraderos y perfectamente estables por muchos años.

Tener una elevada resistencia a la compresión para soportar la pérdida de fuerza de las paredes del tanque evitando implosiones.

Ser termoestables, con mínimas variaciones de su volumen en relación con las temperaturas externas.

No se podrán rellenar con fluidos por el riesgo de que una posible perforación de las paredes del tanque genere una atmósfera potencialmente explosiva o posibles filtraciones al subsuelo.

En el caso de que se vaya a extraer el tanque se procederá con toda cautela y no podrán aplicarse altas fuentes de calor para realizar cortes, desguaces o excavaciones por el riesgo de afectar a posibles zonas con vapores o balsas de hidrocarburos potencialmente explosivos o inflamables.

3.2.3 Paso 10. Sellado de la instalación.—Una vez realizadas todas las fases del procedimiento descrito hasta aquí y siempre que no haya que extraer el tanque, se deberá realizar un relleno completo de todos los recintos confinados y arquetas con un material que reúna las condiciones descritas en el apartado anterior.

3.2.4 Paso 11. Consolidación del terreno.—Tanto en la fase de descubrimiento del tanque como en la de relleno y consolidación del foso se tendrán en cuenta los siguientes aspectos:

Estructuras y servicios enterrados existentes.

Material del relleno.

Posible existencia de niveles freáticos en la zona, procurando tener a disposición bombas de achique si el caso lo requiere.

Estabilidad del suelo, condiciones de dimensionamiento de taludes y posibles afectaciones por derrumbes a las estructuras contiguas existentes.

Requisitos de compactación del fondo del foso y del relleno.

Previsión de los materiales de relleno, incluido un aumento de los mismos si las condiciones del terreno fuesen propicias a la formación de derrumbes o cavidades.

Posible existencia de hidrocarburos empapando en el terreno o formando bolsas, en cuyo caso se procederá a la extracción de combustibles y la tierra contaminada, debiendo realizar su gestión de acuerdo con la normativa ambiental recogida en la Ley 10/1998, de 21 de abril, de Residuos, en el citado Real Decreto 9/2005, de 14 de enero, y en la legislación autonómica reguladora de los suelos contaminados, y aplicando las mejores técnicas disponibles.

## ANEXO II

## Modelo de certificado de fuera de servicio

## Modelo de certificado de fuera de servicio

D. \_\_\_\_\_ Director facultativo/Reparador, categoría  
 PPL-III, con n.º \_\_\_\_\_ perteneciente a la empresa reparadora \_\_\_\_\_  
 con n.º \_\_\_\_\_ con domicilio en c/ \_\_\_\_\_  
 población \_\_\_\_\_ C.P. \_\_\_\_\_ provincia \_\_\_\_\_

## CERTIFICA:

1.º Que el tanque marca \_\_\_\_\_,  
 modelo \_\_\_\_\_, con n.º de fabricación \_\_\_\_\_, cuyo volumen es de \_\_\_\_\_ m<sup>3</sup>,  
 habiendo contenido producto de la clase A  B  C  D , instalado en: interior  / exterior , enterra-  
 do  / superficie  c/ \_\_\_\_\_  
 población \_\_\_\_\_ C.P. \_\_\_\_\_ y provincia \_\_\_\_\_  
 siendo el titular del mismo \_\_\_\_\_ y registrado en el O.T.C. con  
 el n.º de expte. (1) \_\_\_\_\_, ha sido puesto fuera de servicio, de acuerdo con el procedimien-  
 to establecido en el Anexo I de la MI-IP06.

2.º Que sí  / no  se aprecian perforaciones en el tanque.

3.º Que los productos obtenidos como consecuencia de la limpieza del tanque, han sido entregados al Gestor  
 autorizado \_\_\_\_\_ con n.º \_\_\_\_\_  
 municipio \_\_\_\_\_, según "Documento de Control y Seguimiento de Residuos Peligrosos" emitido por  
 éste, del cual se adjunta copia.

4.º 1. Que el tanque ha sido inertizado con el siguiente material \_\_\_\_\_

4.º 2. Que el tanque ha sido destruido, y/o entregado a planta recuperadora de residuos sólidos (especificar) \_\_\_\_\_

4.º 3. Que ha sido destinado para otros usos (especificar) \_\_\_\_\_

5.º Que las tuberías anexas a dicho tanque, han sido anuladas mediante \_\_\_\_\_

En \_\_\_\_\_, a \_\_\_\_\_ de \_\_\_\_\_ de 200\_\_

Fdo.: El Director facultativo/Reparador PPL III

(1) Se indicará en el caso de estar registrado o inscrito en el O.T.C.  
 - Solamente se indicará uno de los puntos 1, 2 ó 3 del apartado 4.

### § 15

Orden ITC/734/2010, de 24 de marzo, por la que se inicia el procedimiento para efectuar propuestas de desarrollo de la red de transporte de energía eléctrica, de la red de transporte de gas natural y de las instalaciones de almacenamiento de reservas estratégicas de productos petrolíferos

---

Ministerio de Industria, Turismo y Comercio  
«BOE» núm. 74, de 26 de marzo de 2010  
Última modificación: sin modificaciones  
Referencia: BOE-A-2010-4978

---

La Ley 54/1997, de 27 de noviembre, del sector eléctrico, modificada por la Ley 17/2007, establece en su artículo 4 que la planificación eléctrica, con carácter indicativo salvo en lo que se refiere a instalaciones de transporte, será realizada por el Estado, con la participación de las Comunidades Autónomas.

El Real Decreto 1955/2000, de 1 de diciembre, por el que se regulan las actividades de transporte, distribución, comercialización, suministro y procedimientos de autorización de instalaciones de energía eléctrica, establece en su artículo 11.3 que el Ministerio de Economía (actualmente Ministerio de Industria, Turismo y Comercio), a solicitud del operador del sistema y gestor de la red de transporte de energía eléctrica, iniciará mediante un anuncio en el «Boletín Oficial del Estado» el procedimiento para efectuar propuestas de desarrollo de la red de transporte de energía eléctrica.

Con fecha de 2 de diciembre de 2009 se ha recibido en la Subdirección General de Planificación Energética y Seguimiento de la Secretaría de Estado de Energía, solicitud de «Red Eléctrica de España, S.A.U.» (REE), como operador del sistema y gestor de la red de transporte de energía eléctrica, con el objetivo de iniciar el procedimiento para efectuar las propuestas de desarrollo correspondientes a la Planificación de la Red de Transporte 2012-2020.

El artículo 4 de la Ley 34/1998, de 7 de octubre, del sector de hidrocarburos, modificada por la Ley 12/2007, encomienda al Gobierno la planificación en materia de hidrocarburos, con la participación de las Comunidades Autónomas, y establece que ésta tendrá carácter obligatorio para la garantía de suministro de hidrocarburos en lo referente a las instalaciones integrantes de la red básica de gas natural, a la red de transporte secundario, a la determinación de la capacidad de regasificación total de gas natural licuado necesaria para abastecer el sistema gasista, a las instalaciones de almacenamiento de reservas estratégicas de hidrocarburos líquidos y de almacenamiento básico de gas natural, a las instalaciones de transporte secundario y a la determinación de criterios generales para el establecimiento de instalaciones de suministro de productos petrolíferos al por menor. Además, el artículo 64 de la citada Ley encomienda al gestor técnico del sistema de gas natural proponer el desarrollo de la red básica y la ampliación y/o extensión de los

almacenamientos, estableciendo que ejercerá sus funciones en coordinación con los distintos sujetos que operan o hacen uso del sistema gasista. Según la disposición adicional vigésima de la misma Ley, la entidad «Enagas, Sociedad Anónima», tendrá la consideración de gestor técnico del sistema gasista.

El artículo 52 de la Ley 34/1998, de 7 de octubre, del sector de hidrocarburos, modificada por la Ley 12/2007, señala que la Corporación de Reservas Estratégicas de Productos Petrolíferos (CORES) tendrá por objeto la constitución, mantenimiento y gestión de las reservas estratégicas de productos petrolíferos.

La Ley 9/2006, de 28 de abril, de evaluación de los efectos de determinados planes y programas en el medio ambiente, por la que se transpone la Directiva 2001/42/CE, relativa a la evaluación de los efectos de determinados planes y programas en el medio ambiente, obliga a la realización de un proceso de evaluación ambiental de los planes y programas que elaboren y aprueben las distintas Administraciones públicas, lo cual será tenido en cuenta en el proceso de planificación que con esta orden comienza.

En su virtud, dispongo:

#### **Artículo 1.** *Objeto.*

El objeto de la presente orden es convocar a los sujetos del sistema eléctrico, a los sujetos del sistema gasista, Comunidades Autónomas y promotores de nuevos proyectos de generación eléctrica a la realización de propuestas de desarrollo de las redes de transporte de energía eléctrica y de la red de transporte de gas natural, así como a la aportación de la información necesaria para dicho proceso de planificación.

A partir del día siguiente a la publicación de la presente orden en el «Boletín Oficial de Estado», se abre un período de tres meses en el cual se deberá comunicar dicha información y propuestas al operador del sistema eléctrico y gestor de la red de transporte de energía eléctrica, «Red Eléctrica de España, S.A.U.» (REE), al gestor técnico del sistema de gas natural, «Enagás, S.A.» y a la Subdirección General de Planificación Energética y Seguimiento, perteneciente a la Secretaría de Estado de Energía del Ministerio de Industria, Turismo y Comercio, quienes podrán recabar información adicional a la presentada si lo estiman necesario.

Asimismo, se convoca a la Corporación de Reservas Estratégicas de Productos Petrolíferos (CORES) a facilitar a la citada Subdirección General de Planificación Energética y Seguimiento, la información relacionada con las instalaciones de almacenamiento de reservas estratégicas de productos petrolíferos que se especifica en esta orden.

#### **Artículo 2.** *Red de transporte de energía eléctrica.*

La aportación de la información relacionada con las propuestas de desarrollo de la red de transporte de energía eléctrica se realizará utilizando el formato que a tal efecto tiene a disposición de los interesados el operador del sistema y gestor de la red de transporte (REE). La información aportada tendrá el carácter de complementaria a la ya disponible por éste.

Toda la información aportada tendrá que cumplir los requerimientos establecidos en los procedimientos de operación vigentes y, en particular, lo establecido en los procedimientos 13.1 «Criterios de desarrollo de la red de transporte», aprobado mediante Resolución de la entonces Secretaría General de Energía de 22 de marzo de 2005 (BOE de 9 de abril de 2005), 13.3 «Instalaciones de la red de transporte: criterios de diseño, requisitos mínimos y comprobación de su equipamiento y puesta en servicio» y 12.1 «Solicitudes de acceso para la conexión de nuevas instalaciones a la red de transporte» aprobados estos últimos mediante Resolución de la entonces Secretaría General de Energía de 11 de febrero de 2005 (BOE de 1 de marzo de 2005).

La información aportada servirá de base y tendrá carácter de complementaria a la ya existente a la hora del establecimiento de los límites de la capacidad máxima de conexión de plantas de generación de régimen especial a la red eléctrica compatibles con la seguridad del sistema y con los criterios de sostenibilidad económica, desagregados en su caso por nudos y regiones, en cuyo proceso de determinación participarán conjuntamente con el operador del sistema la Administración General del Estado y las Comunidades Autónomas.

La información aportada por los distintos agentes tendrá los siguientes contenidos:



## § 15 Desarrollo red de transporte energía eléctrica, gas natural y reservas productos petrolíferos

---

a) Las propuestas realizadas por los sujetos del sistema eléctrico y promotores de nuevos proyectos de generación contendrán, para cada una de las actuaciones, información referente a los nuevos elementos de la red: datos técnicos, año de puesta en servicio, esquema gráfico descriptivo y justificación de la actuación. Asimismo, se incluirán los posibles condicionantes de implantación y desarrollo que estén asociados a cada propuesta.

b) Las propuestas realizadas por las Comunidades Autónomas contendrán la información referente a los planes regionales que lleven asociados una elevada variación de demanda o generación eléctrica zonal o nodal, incluyendo la definición de pasillos y corredores eléctricos acordes a los condicionantes medioambientales y/o urbanísticos existentes, así como cualquier otra información que a su juicio se estime relevante para el proceso de planificación. Para evitar inviabilidades y problemas en la fase de tramitación medioambiental, estas propuestas deberían estar consensuadas con el órgano ambiental autonómico competente.

c) Adicionalmente, y con objeto de establecer la coordinación necesaria entre planes de desarrollo de la red de transporte y de las redes de distribución, los gestores de las redes de distribución remitirán al operador del sistema y gestor de la red de transporte y a la Subdirección General de Planificación Energética y Seguimiento, perteneciente a la Secretaría de Estado de Energía del Ministerio de Industria, Turismo y Comercio, las propuestas de desarrollo de las redes del sistema peninsular bajo su gestión (en equivalentes asociados a niveles de tensión de 110-132 kV), así como las eventuales necesidades de apoyo desde la red de transporte. Estas propuestas contendrán la misma información solicitada en el apartado a), así como la demanda eléctrica prevista asociada a la red bajo su gestión.

El contenido esquemático de la información correspondiente al periodo 2012-2020 a enviar por los distintos agentes se recoge en el anexo I.

### **Artículo 3.** *Red de transporte de gas natural.*

La aportación de la información relacionada con las propuestas de desarrollo de la red básica y de las redes de transporte secundario de gas natural tendrá el carácter de complementaria a la ya disponible por el gestor técnico del sistema de gas natural y tendrá los siguientes contenidos:

a) Las propuestas realizadas por los sujetos del sistema gasista y promotores de nuevos proyectos de generación eléctrica con gas natural contendrán, para cada una de las actuaciones, información referente a los nuevos elementos de la red de transporte: datos técnicos, año de puesta en servicio, estado de tramitación administrativa o constructivo en el que se encuentran en el caso de que estén siendo tramitadas a nivel de comunidad autónoma como infraestructuras de transporte secundario, esquema gráfico descriptivo y justificación de la actuación. Asimismo, se incluirán los posibles condicionantes de implantación y desarrollo que estén asociados a cada propuesta.

b) Las propuestas realizadas por las Comunidades Autónomas contendrán la información referente a los planes regionales que lleven asociados una elevada variación de demanda, incluyendo la definición de pasillos y corredores gasistas acordes a los condicionantes medioambientales y/o urbanísticos existentes, el estado de tramitación administrativo constructivo de las infraestructuras cuya autorización sea de su competencia, así como cualquier información que a su juicio se estime relevante para el proceso de planificación. Para evitar inviabilidades y problemas en la fase de tramitación medioambiental, estas propuestas deberían estar consensuadas con el órgano ambiental autonómico competente.

c) Adicionalmente y con objeto de establecer la coordinación necesaria entre planes de desarrollo de la red de transporte y las redes de distribución, las empresas distribuidoras de gas natural remitirán al gestor técnico del sistema gasista y a la Subdirección General de Planificación Energética y Seguimiento, perteneciente a la Secretaría de Estado de Energía del Ministerio de Industria, Turismo y Comercio, las propuestas de desarrollo de las redes bajo su gestión, así como las eventuales necesidades de apoyo desde la red de transporte. Con el mismo fin, las empresas distribuidoras y los comercializadores enviarán las

## § 15 Desarrollo red de transporte energía eléctrica, gas natural y reservas productos petrolíferos

previsiones sobre evolución de la demanda de los mercados regulados y liberalizados en las distintas zonas.

El contenido esquemático de la información correspondiente al periodo 2012-2020 a enviar por los distintos agentes se recoge en el anexo II.

**Artículo 4.** *Instalaciones de almacenamiento de reservas estratégicas de productos petrolíferos.*

La aportación de información por parte de CORES tendrá como objetivo la realización de un análisis sobre la planificación de las infraestructuras necesarias destinadas a la constitución, mantenimiento y gestión de las reservas estratégicas de productos petrolíferos. Esta información tendrá el siguiente contenido:

a) Previsión de la demanda. Constará de los siguientes datos:

1.º Distribución del consumo de productos petrolíferos en España en los últimos cinco años desagregado por productos y, en su caso, por zonas geográficas.

2.º Previsión de la demanda de consumo de productos petrolíferos y su evolución para el periodo 2012-2020 desagregado por productos y, en su caso, por zonas geográficas.

Los productos petrolíferos a los que se hace referencia serán únicamente aquellos para los que exista la obligación de mantenimiento de reservas estratégicas.

b) Almacenamiento. Se incluirán los siguientes datos:

1.º Volumen de reservas estratégicas actuales y evolución en los últimos cinco años desagregado por productos.

2.º Determinación de las necesidades de almacenamiento de reservas estratégicas para el periodo 2012-2020.

3.º Infraestructura dedicada al almacenamiento de reservas estratégicas existente en el momento de la remisión de la información, desagregado por zonas geográficas y empresas almacenistas para cada tipo de productos.

4.º Estimación y previsión de nuevos almacenamientos, en volumen y en días equivalentes de consumos o ventas, desagregado por zonas geográficas y empresas almacenistas para cada tipo de productos.

5.º Capacidad de almacenamiento disponible por CORES para el periodo 2012-2020 expresada en volumen y en días equivalentes de consumos o ventas.

**Disposición adicional única.** *Solicitud de información adicional.*

Sin perjuicio de la información que se solicita a través de la presente orden, la Subdirección General de Planificación Energética y Seguimiento de la Secretaría de Estado de Energía podrá recabar de los agentes participantes en el proceso de planificación y desarrollo de la red de transporte de energía eléctrica, de la red de transporte de gas natural y de las instalaciones de almacenamiento de reservas estratégicas de productos petrolíferos, cuanta información adicional sea necesaria para llevar a cabo la evaluación ambiental estratégica preceptiva según la Ley 9/2006, de 28 de abril, sobre evaluación de los efectos de determinados planes y programas en el medio ambiente, por la que se transpone la Directiva 2001/42/CE del Parlamento Europeo y del Consejo, de 27 de junio de 2001, relativa a la evaluación de los efectos de determinados planes y programas en el medio ambiente, así como para el establecimiento de límites de capacidad máxima de conexión de generación de régimen especial a la red eléctrica, con distinto nivel de desagregación, compatibles con la seguridad del sistema a que se refiere el artículo 2.

**Disposición final única.** *Entrada en vigor.*

La presente Orden entrará en vigor el día siguiente al de su publicación en el «Boletín Oficial del Estado».

**ANEXO I**

**Contenido esquemático de la información requerida referente al desarrollo de la red de transporte de energía eléctrica**

1. Información necesaria a suministrar por las Comunidades Autónomas:

1.1 Propuestas de desarrollo de la red de transporte:

1) Justificación: nueva generación/demanda asociada a planes urbanísticos o industriales de elevada incidencia.

2) Otros datos:

Localización.

Valores estimados de demanda o generación que justifican una nueva actuación.

Reserva espacial prevista en el Ordenamiento Territorial, orientada a nuevos corredores, acorde con los condicionantes medioambientales existentes.

Programa temporal de aplicación previsto.

1.2 Información de la demanda eléctrica histórica en barras de central (bc) en GWh y puntas de potencia de invierno y verano en MW (bc) en los años 2006, 2007, 2008 y 2009 y previsión para cada uno de los años del período 2010-2020, desagregado por provincia, y en el caso de los sistemas eléctricos insulares y extrapeninsulares, por sistema eléctrico.

2. Información a suministrar por las empresas transportistas de energía eléctrica:

2.1 Red de transporte existente: datos técnicos.

2.2 Propuestas de desarrollo de la red de transporte:

1) Datos técnicos.

2) Programa temporal de actuaciones previsto (año de puesta en servicio y eventuales bajas).

3) Esquemas unifilares descriptivos de las nuevas actuaciones.

4) Justificación por: reducción de pérdidas, eliminación de restricciones del mercado de producción, agotamiento de la red existente para la alimentación a la demanda, nueva generación/demanda, seguridad de suministro (potencia de cortocircuito admisible) u otros motivos.

3. Información a suministrar por los gestores de las redes de distribución de energía eléctrica:

3.1 Generación en régimen especial y en régimen ordinario existente y futura:

1) Datos técnicos.

2) Programa temporal de actuaciones previsto (año de puesta en servicio y eventuales bajas).

3.2. Red de distribución del sistema peninsular existente y futura (nivel de tensión 110-132 kV y su conexión con la red de transporte):

1) Datos técnicos y mapas de estas redes.

2) Programa temporal de actuaciones previsto (año de puesta en servicio y eventuales bajas).

3.3 Propuestas de desarrollo de la red de transporte, que deben estar coordinadas con las solicitudes de acceso a la red de transporte que el distribuidor prevea dentro del horizonte de estudio 2012-2020, en particular para los cinco primeros años de dicho horizonte:

1) Datos técnicos.

2) Programa temporal de actuaciones previsto (año de puestas en servicio y eventuales bajas).

3) Esquemas unifilares descriptivos de nuevas actuaciones.

4) Justificación por: eliminación de restricciones del mercado de producción, agotamiento de la red de distribución existente y prevista para la alimentación a la demanda, nueva generación/demanda, seguridad de suministro (potencia de cortocircuito admisible) u otros

motivos. La justificación se realizará mediante estudios técnico-económicos que permitan comparar distintas opciones de desarrollo basadas en la red de transporte, redes de distribución o ambas; para dichos estudios, y en particular para la definición del ámbito topológico más amplio posible y las alternativas a estudiar, los gestores de distribución se coordinarán con el operador del sistema.

3.4 Demanda por nudos en punta y valle (de invierno y verano) de potencia activa y reactiva (MW, MVar) histórica en los años 2006, 2007, 2008 y 2009 y la prevista por nudos en los años 2012, 2014, 2016 y 2020, identificando de forma separada, y para todos los horizontes solicitados, las demandas correspondientes a consumidores cuya demanda media horaria en el sistema peninsular sea superior a 25 MW (50% de la potencia mínima para habilitar una nueva posición en el nivel de tensión de 220 kV según el P.O.13.1) y en los sistemas insulares y extrapeninsulares sea superior a 5 MW (50% de la potencia mínima para habilitar una nueva posición en el nivel de tensión de 66 kV según el P.O.13 de sistemas eléctricos insulares y extrapeninsulares) o al 5% de la demanda del sistema (para aquellos sistemas con una demanda punta total inferior a 100 MW). Este valor debe corresponder con la demanda de cada nudo a la hora en la que se produce la punta del sistema.

3.5 Información de la demanda eléctrica histórica en barras de central (bc) en GWh y puntas y valles de invierno y verano en MW (bc) en los años 2006, 2007, 2008 y 2009 y previsiones para cada uno de los próximos años del periodo 2010-2020 (tanto la punta específica como la punta a la hora en la que se produce la punta del sistema), desagregada por comunidad autónoma y provincia.

4. Información a suministrar por los promotores de nuevas instalaciones de generación de energía eléctrica:

Remitirán la información incluida en los cuestionarios correspondientes del procedimiento de operación 12.1 «Solicitudes de acceso para la conexión de nuevas instalaciones a la red de transporte», aprobado mediante Resolución de la entonces Secretaría General de Energía de 11 de febrero de 2005 (BOE de 1 de marzo de 2005).

## ANEXO II

### **Contenido esquemático de la información requerida referente al desarrollo de la red de transporte de gas natural**

1. Información necesaria a suministrar por las Comunidades Autónomas:

1.1 Propuestas de nuevas zonas de gasificación prioritaria:

1) Justificación: demanda asociada a planes urbanísticos o industriales de elevada incidencia, requerimientos de ampliación de la red básica.

1.2 Otros datos:

1) Localización.

2) Valores estimados de demanda que justifican una nueva actuación (consumo acumulado anual, punta diaria, punta horaria).

3) Tipo de cliente (doméstico/comercial, industrial, cogeneración, ciclo combinado para generación eléctrica, termosolares con apoyo de gas natural,...).

4) Reserva espacial prevista en el Ordenamiento Territorial, orientada a nuevos corredores, acorde con los condicionantes medioambientales existentes.

5) Programa temporal de aplicación previsto.

1.3 Estado de tramitación administrativa o constructivo de las infraestructuras cuya autorización sea de su competencia, con detalle de sus datos técnicos.

1.4 Identificación de nuevas zonas con posibles estructuras de almacenamiento subterráneo con detalle de estado de fase administrativa y de estudio/desarrollo del proyecto.

2. Información a suministrar por las empresas transportistas de gas natural:

§ 15 Desarrollo red de transporte energía eléctrica, gas natural y reservas productos petrolíferos

---

2.1 Red básica y de transporte secundario existente:

1) Descripción técnica: longitud, diámetro nominal, presión de diseño, presión máxima autorizada, trazado, capacidad de regasificación, capacidad de almacenamiento de GNL, capacidad de atraque de buques, cargaderos de cisternas, capacidad de almacenamiento de GN.

2) Utilización de las principales instalaciones.

3) Año de puesta en servicio.

2.2 Propuestas de desarrollo de la red básica y de transporte secundario:

1) Descripción técnica: longitud, diámetro nominal, presión de diseño, presión máxima autorizada, trazado –incluyendo esquemas descriptivos–, capacidad de regasificación, capacidad de almacenamiento de GNL, capacidad de atraque de buques, cargaderos de cisternas, capacidad de almacenamiento de GN.

2) Año de puesta en servicio estimado.

3) Justificación de la nueva actuación por saturación de la red o por nuevos mercados, aportando en el caso de gasoductos de atención a nuevos mercados de su zona geográfica de influencia:

Valores estimados de demanda para cada año del periodo 2012-2020 (consumo acumulado anual, punta diaria, punta horaria) y su localización.

Tipo de cliente (doméstico/comercial, industrial, cogeneración, ciclo combinado para generación eléctrica, termosolares con apoyo de gas natural,...)

2.3 Previsiones de necesidades de almacenamiento desglosados en gas natural y gas natural licuado.

2.4 Identificación de nuevas zonas con posibles estructuras de almacenamiento subterráneo con detalle de estado de fase administrativa y de estudio/desarrollo del proyecto.

3. Información a suministrar por los distribuidores de gas natural.

3.1 Red de distribución existente y futura:

1) Datos técnicos.

2) Año de puesta en servicio o alta estimado.

3) Número de clientes estimados del grupo 3 de cada red de distribución para cada año del periodo 2012-2020.

4) Punto de entrega de la red de transporte secundario o de la red básica según corresponda.

3.2 Redes de distribución saturadas o próximas a la saturación con necesidades de nuevos puntos de entrega de gas desde la red de transporte.

3.3 Propuestas de desarrollo de la red básica y de transporte secundario:

1) Descripción técnica: longitud, diámetro nominal, presión de diseño, presión máxima autorizada, trazado –incluyendo esquemas descriptivos–, capacidad de regasificación, capacidad de almacenamiento de GNL, capacidad de descarga de GNL, cargaderos de cisternas, capacidad de almacenamiento de GN.

2) Año de puesta en servicio estimado.

3) Justificación de la nueva actuación por saturación de la red o por nuevos mercados, aportando en este último caso –gasoductos de atención a nuevos mercados de la zona geográfica de influencia:

Valores estimados de demanda para cada año del periodo 2012-2020 (consumo acumulado anual, punta diaria, punta horaria) y su localización.

Tipo de cliente (doméstico/comercial, industrial, cogeneración, ciclo combinado para generación eléctrica, termosolares con apoyo de gas natural,...)

3.4 Demanda punta diaria y horaria prevista en cada conexión con la red básica y/o otra red de distribución.

§ 15 Desarrollo red de transporte energía eléctrica, gas natural y reservas productos petrolíferos

---

4. Información a suministrar por los promotores de nuevas instalaciones de generación eléctrica con gas natural y por promotores de otros consumos iguales o superiores a 5 GWh/día.

4.1 Datos de la nuevas instalaciones de generación:

- 1) Potencia a instalar (en caso de instalación de generación eléctrica).
- 2) Previsiones de consumo de gas natural (MWh año, m<sup>3</sup>/día).
- 3) Estado de tramitación administrativa de cada proyecto.
- 4) Fecha prevista de puesta en marcha (fecha de inicio de pruebas, necesidades de gas natural, fecha de explotación comercial).
- 5) Ubicación del proyecto.

4.2 Previsiones de aprovisionamiento con indicación de los puntos de entrada al sistema gasista.

5. Información a suministrar por los comercializadores.

5.1 Previsiones de demanda anual, punta diaria y punta horaria a suministrar desagregadas por provincias y Comunidades Autónomas. En el caso de grandes consumidores industriales o centrales de generación eléctrica, provisiones de consumo de los mismos.

5.2 Previsiones de incorporación de gas al sistema por punto de entrada.

5.3 Previsiones de compras y ventas a otros comercializadores.

5.4 Previsiones de almacenamiento requerido desglosado en gas natural y gas natural licuado.

5.5 Necesidad y/o previsión de tránsitos internacionales: volúmenes anuales y estacionales, puntos de entrada, puntos de salida, caudales horarios de entrada y salida. Valoración de posibles operaciones de intercambio entre flujos y agentes.

Sin perjuicio de lo anterior, el gestor técnico del sistema pondrá a disposición de todos los agentes del Sistema un formulario en el que se detallará la información a cumplimentar por cada uno.



### § 16

#### Real Decreto 1085/1992, de 11 de septiembre, por el que se aprueba el Reglamento de la actividad de distribución de gases licuados del petróleo

---

Ministerio de Industria, Comercio y Turismo  
«BOE» núm. 243, de 9 de octubre de 1992  
Última modificación: 18 de marzo de 2010  
Referencia: BOE-A-1992-22638

---

Téngase en cuenta que esta norma queda derogada en aquello que contradiga o se oponga a lo dispuesto en el reglamento técnico de distribución y utilización de combustibles gaseosos y sus instrucciones técnicas complementarias, aprobados por Real Decreto 919/2006, de 28 de julio, según establece su disposición derogatoria única, apartado 1. [Ref. BOE-A-2006-15345](#).

El artículo sexto de la Ley 15/1992, de 5 de junio, sobre medidas urgentes para la progresiva adaptación del sector petrolero al marco comunitario, establece que «una vez concluido el proceso de escisión de la Compañía Arrendataria del Monopolio de Petróleos, quedarán excluidas del ámbito del Monopolio de Petróleos la importación, distribución y comercialización de los productos comprendidos en las partidas arancelarias NCE 27.11.12.99.0; 27.11.13.90.0; 27.11.29.00.0, y de los fuelóleos comprendidos en la partida arancelaria 27.10.00.79.0». Por su parte, la disposición final segunda de la citada Ley autoriza al Gobierno para «reglamentar el ejercicio de las actividades desmonopolizadas con arreglo al artículo 6, y establecer las normas básicas en las materias a que se refiere el artículo 8 de la Ley 10/1987, de 15 de junio».

En uso de la referida autorización, se dicta el presente Real Decreto, cuya normativa reguladora del ejercicio de las actividades de comercialización al por mayor y al por menor de los gases licuados del petróleo establece un Reglamento único de carácter básico para todos los operadores y empresas suministradoras, ya sean nacionales o comunitarios, y regula asimismo las condiciones de suministro a consumidores o usuarios finales de gases licuados del petróleo a granel y envasado.

La regulación de la actividad de distribución de los gases licuados del petróleo a que se refiere el presente Real Decreto, por afectar con carácter básico al régimen de abastecimiento energético, se dicta en desarrollo de la Ley 15/1992, de 5 de junio, de acuerdo con el artículo 149.1.25.º de la Constitución.

En su virtud, a propuesta del Ministro de Industria, Comercio y Turismo, previa aprobación del Ministro para las Administraciones Públicas, de acuerdo con el Consejo de Estado y previa deliberación del Consejo de Ministros en su reunión del día 11 de septiembre de 1992,

DISPONGO:

**Artículo único.** *Aprobación del Reglamento.*

Se aprueba el Reglamento de la actividad de distribución de gases licuados del petróleo, que figura como anexo de este Real Decreto.

**Disposición derogatoria única.** *Derogación de la normativa anterior.*

Quedan derogadas las disposiciones aplicables específicamente a los gases licuados del petróleo contenidas en los Reales Decretos 2401/1985, de 27 de diciembre; 1340/1986, de 13 de junio; 106/1988, de 12 de febrero, y 29/1990, de 15 de enero.

**Disposición final única.** *Entrada en vigor.*

El presente Real Decreto entrará en vigor el día siguiente al de su publicación en el «Boletín Oficial del Estado».

ANEXO

**Reglamento de la Actividad de Distribución de Gases Licuados de Petróleo**

CAPÍTULO I

**Generalidades, definiciones y clasificación**

**Artículo 1.** *Definiciones.*

1. Se entiende por distribución de gases licuados de petróleo (G.L.P.), a los efectos del presente Reglamento, todas las actividades relativas al suministro al por mayor y al por menor de los gases licuados del petróleo comprendidos en el epígrafe 27.11 del Arancel de Aduanas, exceptuando los que se destinen a tratamiento definido o transformación química en los términos que resultan del citado arancel.

2. Se entiende por suministro al por mayor, aquél que no supone suministro a un consumidor o usuario final y que comprende los siguientes mercados:

- a) Suministro de G. L. P. a operadores al por mayor o comercializadores al por menor de G. L. P. a granel tal y como se definen en el artículo 2.
- b) Suministro de G. L. P. a granel a empresas de envasado, distribución y venta de envases populares.
- c) Suministro de G. L. P. a granel a empresas de distribución de G. L. P. para automoción.

3. Se entiende por «suministro al por menor» el realizado a un consumidor o usuario final y que comprende las siguientes modalidades:

- a) Suministros directos de G.L.P. a granel.
- b) Suministros de G.L.P. envasado.

**Artículo 2.** *Clasificación.*

Tendrán la calificación de «operadores al por mayor de G. L. P.» aquellas sociedades mercantiles que, cumpliendo las condiciones y requisitos establecidos en el presente reglamento, realicen las actividades de almacenamiento, mezcla, envasado, transporte y comercialización al por mayor de G. L. P.

Tendrán la calificación de «comercializadores al por menor de G. L. P. a granel» aquellas sociedades mercantiles que, cumpliendo las condiciones y requisitos en el presente reglamento, realicen las actividades de almacenamiento, mezcla, transporte y comercialización al por menor de G. L. P. a granel.

Los operadores al por mayor que complementariamente deseen ampliar su actividad accediendo al mercado al por menor de los gases licuados del petróleo, deberán cumplir los

requisitos exigidos a los comercializadores al por menor de G. L. P. a granel, con las excepciones que establece el presente reglamento.

**Artículo 3.** *Obligaciones generales.*

Los operadores y empresas suministradoras están obligados a cumplir las directrices del Ministerio de Industria, Turismo y Comercio por razón de seguridad, defensa o garantía del suministro, respecto de sus instalaciones y mantenimiento, calidad de los productos y facilitación de información, así como las condiciones que se establezcan para la aprobación, revisión y ejecución de sus respectivos planes de aprovisionamiento. Quedarán obligados igualmente a atender los suministros prioritarios que se señalen por razones de estrategia o dificultad en el abastecimiento.

CAPÍTULO II

**Requisitos para realizar la actividad de operador al por mayor y la de comercializador al por menor de G. L. P. a granel**

**Artículo 4.** *Inicio de la actividad de operador al por mayor y de comercialización al por menor de G. L. P. a granel.*

1. Aquellas sociedades que quieran actuar como operadores al por mayor y/o comercializadores al por menor de G. L. P. a granel, deberán comunicarlo por escrito, con carácter previo al inicio de la actividad, al órgano competente de la comunidad autónoma, en el caso de los comercializadores al por menor de GLP a granel cuyo ámbito de actuación se vaya a circunscribir a una comunidad autónoma, y en todo caso a la Dirección General de Política Energética y Minas del Ministerio de Industria, Turismo y Comercio, indicando la fecha de inicio de la actividad, el nombre de la sociedad, dirección postal, teléfono, fax y código de identificación fiscal e incluyendo una declaración responsable sobre el cumplimiento por parte de la sociedad de todos los requisitos establecidos para ejercer la actividad. Junto a dicha comunicación deberán remitir el plan anual de abastecimientos a que se refiere el artículo 7. Asimismo, en el caso de los comercializadores al por menor de G. L. P. a granel, deberán indicar el ámbito territorial en el que se va a desarrollar la actividad.

La Dirección General de Política Energética y Minas dará traslado de la citada comunicación a la Comisión Nacional de Energía y a la Corporación de Reservas Estratégicas de Productos Petrolíferos.

La Comisión Nacional de Energía publicará en su página web un listado de los operadores al por mayor de G. L. P. y de los comercializadores al por menor de G. L. P. a granel que incluirá aquellas sociedades que hayan comunicado al Ministerio el ejercicio de estas actividades.

2. La Dirección General de Política Energética y Minas o la Comisión Nacional de Energía podrán solicitar en cualquier momento la acreditación del cumplimiento de todos o de cualquiera de los requisitos necesarios para ejercer la actividad de operador al por mayor y/o comercialización al por menor a granel.

3. Los operadores al por mayor y los comercializadores al por menor de G. L. P. a granel deberán comunicar a la Dirección General de Política Energética y Minas, y en su caso, al órgano competente de la comunidad autónoma, el cese de la actividad o la modificación de alguno de los datos aportados en la comunicación de inicio de la actividad o en la declaración responsable, en el plazo de un mes a partir del momento en que se produzca.

La Dirección General de Política Energética y Minas dará traslado de la citada comunicación a la Comisión Nacional de Energía y a la Corporación Reservas Estratégicas de Productos Petrolíferos.

**Sección 1.<sup>a</sup> Operadores al por mayor de G. L. P.**

§ 16 Reglamento de la actividad de distribución de gases licuados del petróleo

---

**Artículo 5.** *Requisitos de los sujetos para el ejercicio de la actividad de operador al por mayor.*

Los sujetos que realicen o vayan a realizar la actividad de operador al por mayor deberán cumplir los requisitos que se determinan en los siguientes artículos relativos a:

- a) Capacidad legal, técnica y financiera.
- b) Tener asegurados contractualmente los suministros.
- c) Medios de almacenamiento para el desarrollo de su actividad.
- d) Existencias mínimas de seguridad.
- e) El cumplimiento de sus instalaciones de las condiciones técnicas y de seguridad reglamentarias.

**Artículo 6.** *Capacidad legal, técnica y financiera.*

1. Para acreditar su capacidad legal los sujetos que realicen o vayan a realizar la actividad de operador al por mayor deberán hallarse al día en el cumplimiento de sus obligaciones fiscales y, en su caso, de Seguridad Social.

Las entidades que realicen la actividad de operador al por mayor de G. L. P. deberán revestir la forma de sociedades mercantiles de nacionalidad española, o, en su caso, de otro Estado miembro de la Unión Europea.

2. Para acreditar su capacidad financiera, los sujetos que realicen o vayan a realizar la actividad de operador al por mayor deberán disponer de unos recursos propios afectos a la actividad que superen los 2.000.000 euros.

El Ministro de Industria, Turismo y Comercio podrá actualizar dichas cantidades mediante orden ministerial.

3. Para acreditar su capacidad técnica los sujetos que realicen o vayan a realizar la actividad de operador al por mayor deberán contar con documentos justificativos de alguno de los siguientes requisitos:

- a) Haber ejercido la actividad de suministro de G. L. P. o de otros productos petrolíferos al menos en los últimos tres años.
- b) Contar entre sus accionistas con, al menos, un socio que participe en el capital social con un porcentaje igual o superior al 25 por ciento y que pueda acreditar su experiencia durante los últimos tres años en las actividades de suministro de G. L. P. o de otros productos petrolíferos.
- c) Tener suscrito un contrato de asistencia técnica con alguna entidad que cuente con experiencia suficiente en la actividad de suministro de G. L. P. o de otros productos petrolíferos.

**Artículo 7.** *Suministros contractualmente asegurados.*

Los sujetos que realicen o vayan a realizar la actividad de operador al por mayor deberán poder justificar documentalmente la disponibilidad de G. L. P. que asegure su adecuado suministro, bien a través de compromisos contractuales, bien a través de producción propia.

Asimismo, deberán establecer un plan anual de abastecimientos que deberá incluir las previsiones de compras y ventas del primer año de actividad.

**Artículo 8.** *Medios de almacenamiento para el desarrollo de la actividad.*

Los sujetos que realicen o vayan a realizar la actividad de operador al por mayor deberán poder justificar documentalmente que tienen a su disposición instalaciones de recepción, almacenamiento y transporte adecuados a los suministros previstos en sus planes anuales de aprovisionamiento y a las obligaciones de existencias mínimas de seguridad.

Se dispondrá del plazo de tres meses desde el comienzo de su actividad para acreditar el cumplimiento del presente requisito.

**Artículo 9.** *Existencias mínimas de seguridad.*

Los sujetos que realicen o vayan a realizar la actividad de operador al por mayor deberán mantener en todo momento las existencias mínimas de seguridad que se establezcan reglamentariamente.

La ubicación de las existencias mínimas de seguridad deberá adecuarse a los criterios de uniformidad geográfica que normativamente se establezcan, con objeto de garantizar el suministro para el conjunto del mercado nacional.

Por razones de problemas técnicos o de suministro, podrán solicitar del Ministerio de Industria, Turismo y Comercio la reducción temporal del nivel de existencias mínimas de seguridad y éste podrá acceder a lo solicitado, siempre que quede debidamente asegurado el abastecimiento del conjunto del mercado nacional.

**Sección 2.<sup>a</sup> Comercializadores al por menor de G. L. P. a granel****Artículo 10.** *El cumplimiento de sus instalaciones de las condiciones técnicas y de seguridad reglamentarias.*

Para acreditar que sus instalaciones cumplen las condiciones técnicas y de seguridad reglamentarias, los sujetos que realicen o vayan a realizar la actividad de operador al por mayor deberán estar en posesión de las autorizaciones de las instalaciones otorgadas por los órganos administrativos competentes por razón de los territorios donde se ubiquen las instalaciones, indicando la idoneidad de las mismas para el desarrollo de las actividades a realizar y el cumplimiento de las disposiciones y normas técnicas de seguridad vigentes en la materia o, en su caso, actas de puesta en marcha dictadas por los órganos territoriales competentes.

**Artículo 11.** *Requisitos de los sujetos para el ejercicio de la actividad de comercializador al por menor de G. L. P. a granel.*

Los sujetos que realicen o vayan a realizar la actividad de comercializador al por menor de G. L. P. a granel deberán cumplir los requisitos relacionados en los artículos 6 a 10 de este reglamento, con excepción del requisito de los recursos propios afectos a la actividad establecidos en el artículo 6.2 que en el caso de los comercializadores al por menor de G. L. P. a granel deberán ser superiores a 1.000.000 euros.

No obstante, y en el caso de que adquiriera el producto a un operador al por mayor, no le serán exigibles los requisitos de capacidad de almacenamiento y existencias mínimas, que serán cubiertos por éste.

**Artículo 12.** *Autorización administrativa de instalaciones.*

A los efectos previstos en los artículos 8 y 10 del presente reglamento, requerirán autorización administrativa, de acuerdo con lo establecido en la normativa vigente:

- a) La instalación de plantas de llenado, trasvase, envasado y almacenamiento de G. L. P.
- b) La Instalación de centros de almacenamiento y distribución de G. L. P.
- c) Las instalaciones de almacenamiento de G. L. P. en depósitos fijos para su consumo en instalaciones receptoras.
- d) La modificación de las instalaciones a que se refieren los apartados anteriores en cuanto impliquen alteración de las características básicas del proyecto.

El tratamiento de estas autorizaciones se realizará en la forma que señale la normativa vigente.

**Artículo 13.** *Existencias mínimas de seguridad de consumidores o usuarios finales.*

Los consumidores o usuarios finales que se suministren para consumo propio sin adquirir este producto a los operadores al por mayor o a los comercializadores al por menor de G. L. P. a granel regulados en el presente reglamento, deberán mantener en todo momento unas existencias mínimas de seguridad que se establezcan reglamentariamente, debiendo comunicar esta actividad a la Dirección General de Política Energética y Minas.

En todo caso, el consumidor o usuario final deberá disponer de una instalación fija de almacenamiento autorizada por el órgano administrativo competente así como obtener los certificados a que se refiere el artículo 19 del presente reglamento, y en ningún caso podrá proceder a la venta al público de este producto.

### **Sección 3.<sup>a</sup> Inhabilitación**

#### **Artículo 14.** *Inhabilitación para ejercer la actividad de operador.*

Procederá la inhabilitación para ejercer la actividad de operador al por mayor, previa instrucción de expediente, con audiencia del interesado, en los siguientes casos:

- a) La apertura de la fase de liquidación o extinción de la personalidad jurídica del operador.
- b) El incumplimiento probado de las condiciones exigidas para realizar la actividad de operador al por mayor.
- c) La inexistencia de la autorización o certificaciones de idoneidad de las instalaciones necesarias para la actividad o su obtención mediante simulación, fraude o engaño, así como la variación, una vez otorgada aquélla, de las condiciones o requisitos esenciales que dieron lugar a su otorgamiento
- d) En su caso, la sanción por comisión de infracción grave o muy grave.

#### **Artículo 15.** *Inhabilitación para ejercer la actividad de comercializador al por menor de G. L. P. a granel.*

Procederá la inhabilitación para ejercer la actividad de comercializador al por menor de G. L. P. a granel, previa instrucción de expediente, con audiencia del interesado, en los siguientes casos:

- a) La apertura de la fase de liquidación o extinción de la personalidad jurídica del comercializador.
- b) El incumplimiento probado de las condiciones exigidas para realizar la actividad de comercializador al por menor de G. L. P. a granel.
- c) La inexistencia de la autorización o certificaciones de idoneidad de las instalaciones necesarias para la actividad o su obtención mediante simulación, fraude o engaño, así como la variación, una vez otorgada aquélla, de las condiciones o requisitos esenciales que dieron lugar a su otorgamiento.
- d) La realización de cualquier manipulación que persiga o determine la alteración de identidad, composición o calidad del G. L. P. suministrado.
- e) Las actuaciones dolosas que tengan por objeto o produzcan como efecto la confusión, la manipulación o la utilización de medios o instrumentos que se encuentren bajo la titularidad o responsabilidad contractual de otro comercializador.
- f) Cualquier causa, imputable al comercializador al por menor, que suponga el incumplimiento general y reiterado de sus obligaciones reglamentarias y contractuales con los usuarios o dé lugar a alteraciones e interrupciones reiteradas en la continuidad de los suministros.
- g) En su caso, la sanción por comisión de infracción grave o muy grave.

## CAPÍTULO III

### **Instalaciones, obligaciones y responsabilidades**

#### **Artículo 16.** *Idoneidad técnica de las instalaciones.*

Las instalaciones de almacenamiento, distribución y envasado de gases licuados del petróleo afectadas por el presente Reglamento deberán cumplir en su diseño, construcción y utilización las normas técnicas y de seguridad reglamentariamente establecidas.



**Artículo 17.** *Depósitos e instalaciones receptoras.*

Los depósitos fijos de almacenamiento, los envases o depósitos móviles de distribución, así como las instalaciones receptoras alimentadas por unos u otros, se registrarán tanto en lo referente a su diseño, cálculo y especificaciones constructivas como en la documentación técnica preceptiva para la autorización y puesta en servicio, por lo que dispongan las normas e instrucciones técnicas correspondientes.

Dichas instrucciones definirán asimismo los supuestos en que la instalación precisará para su ejecución o ampliación la realización de un proyecto suscrito por técnico competente y visado por el correspondiente Colegio Oficial.

**Artículo 18.** *Equipos de medida.*

Los aparatos, medios y sistemas de medida utilizados para medir los suministros efectuados y para realizar en general operaciones susceptibles de medición, deberán haber superado el control metrológico establecido en las normas del Estado y de la Comunidad Europea.

Mediante las correspondientes instrucciones técnicas se determinará el régimen de tolerancias de peso en el G.L.P. envasado y los sistemas de control y muestreo aplicables.

**Artículo 19.** *Obligaciones de las empresas instaladoras de gas.*

Las empresas instaladoras de gas y los instaladores autorizados, de acuerdo con las disposiciones vigentes, asumirán las obligaciones y responsabilidades que de acuerdo con su categoría les competen y que se definen en el presente Reglamento y disposiciones complementarias, emitiendo los correspondientes certificados de idoneidad de la instalación de gas, según su tipo.

**Artículo 20.** *Obligaciones de la empresa suministradora previas al suministro.*

1. Las empresas suministradoras de G.L.P., antes de iniciar el suministro de gas a una instalación receptora, bien sea en envases, bien mediante un depósito fijo, o en los suministros a granel a depósitos fijos, deberán:

a) Comprobar que la instalación dispone de la documentación técnica establecida en las instrucciones y normas correspondientes, que le sea exigible en función de sus características específicas.

b) Efectuar las comprobaciones especificadas en el certificado de idoneidad de la instalación de gas que le correspondan, según las instrucciones técnicas correspondientes.

Si, como resultado de la inspección practicada, la instalación realizada no reuniera los requisitos técnicos exigidos al efecto, la empresa suministradora notificará tanto a la empresa instaladora como al titular de la instalación los defectos de ejecución y de funcionamiento encontrados, para que se corrijan antes de dejarla en disposición de servicio. Si la empresa instaladora o el titular de la instalación no formularan por escrito, en el plazo de veinte días a contar desde la fecha de recepción de la notificación de la empresa suministradora, objeciones a las deficiencias señaladas por la misma, se entenderá que se aceptan las deficiencias señaladas, que deberán ser subsanadas por la empresa instaladora sin demora y sin coste adicional alguno para el usuario cuando la deficiencia sea debida a la actuación de la misma empresa instaladora. En caso de discrepancia, la empresa suministradora, la empresa instaladora o el titular de la instalación, podrán remitir comunicación de los reparos formulados al órgano territorial competente, el cual, previas las actuaciones que estime oportunas, y, en todo caso, después de oír a las partes, dictará la resolución que proceda en el plazo de quince días.

c) Obtenidos resultados favorables en la inspección mencionada en el apartado anterior o, en su caso, subsanados los defectos, dejar la instalación en disposición de servicio y cumplimentar la parte correspondiente del certificado de idoneidad de la instalación de gas.

d) Facilitar las recomendaciones de utilización y medidas de seguridad que deban tenerse presentes para un uso correcto del gas suministrado.

2. Los certificados de idoneidad de la instalación de gas a que se refiere el artículo anterior, y las comprobaciones y actuaciones mencionadas en el número precedente,

§ 16 Reglamento de la actividad de distribución de gases licuados del petróleo

---

deberán obtenerse o realizarse siempre que la empresa suministradora dé un alta de usuario.

**Artículo 21.** *Otras obligaciones de la empresa suministradora.*

Las empresas suministradoras de G.L.P. deberán disponer de un servicio permanente de recepción de consultas, reclamaciones y averías y disponer de los medios personales y técnicos adecuados para mantener la seguridad de sus instalaciones y un servicio de asistencia técnica a los usuarios.

Asimismo, llevarán un censo de usuarios en que se harán constar los datos de la instalación y los resultados de las revisiones obligatorias.

De igual forma deberán mantener actualizadas las pólizas de seguros que se determinen reglamentariamente con objeto de cubrir los riesgos que, para personas o bienes, puedan derivarse de las actividades ejercidas.

**Artículo 22.** *Obligaciones de los titulares de contrato de suministro.*

1. Corresponde a los titulares del contrato de suministro, y en defecto de éste, a los usuarios, la obligación de mantener en perfecto estado de conservación las instalaciones receptoras de gases licuados de petróleo, usándolas adecuadamente y revisándolas periódicamente cada cinco años, utilizando para dicho fin los servicios de una empresa legalmente habilitada para ello, que expedirá certificación acreditativa de la revisión efectuada.

No obstante lo anterior, todos los elementos de las instalaciones, que tengan fecha de caducidad, deberán ser sustituidos por los usuarios antes de dicha fecha.

2. De las certificaciones a que se refiere el apartado precedente se extenderán tres ejemplares de los que uno quedará en poder del usuario o propietario, otro se enviará a la empresa suministradora y el tercero quedará en poder de la empresa instaladora. A los anteriores efectos, anualmente las empresas suministradoras notificarán a los propietarios y usuarios de las instalaciones para las que en ese año finalice el plazo indicado en el apartado 1 de este artículo desde la revisión anterior, mediante escrito enviado al lugar en que radiquen las instalaciones, que en dicho año tienen la obligación de revisar las mismas.

Asimismo, las empresas suministradoras de G.L.P. remitirán cada año a los órganos territoriales competentes relación de aquellas instalaciones que, habiéndoles correspondido revisión en el año anterior, no hayan remitido copia de las certificaciones a que se refiere dicho apartado.

3. El procedimiento de revisión regulado en los apartados precedentes será igualmente aplicable cuando se realicen en la instalación ampliaciones sustanciales y así se determine en las correspondientes normas técnicas.

4. En las revisiones de las instalaciones destinadas a usos domésticos, colectivos, comerciales o locales industriales, las empresas instaladoras de gas aplicarán los criterios técnicos establecidos en la reglamentación técnica y de seguridad vigentes en cada momento.

5. Lo previsto en los anteriores apartados no se aplicará cuando se trate de suministros en botellas cuya capacidad no sea superior a 3 kilogramos.

6. Las revisiones e inspecciones periódicas de depósitos fijos, redes y acometidas se registrarán por sus normas técnicas específicas.

**Artículo 23.** *Obligaciones de los fabricantes y proveedores.*

A los fabricantes y proveedores de equipos, elementos y aparatos les serán de aplicación las normas generales establecidas para los que se utilizan con combustibles gaseosos, contenidas en el Reglamento de Aparatos, aprobado por Real Decreto 494/1988, de 20 de mayo, y disposiciones concordantes.

## CAPÍTULO IV

**Suministros y contratación****Artículo 24.** *Suscripción de contrato de suministro.*

Las empresas suministradoras de G.L.P. no podrán iniciar ningún suministro si previamente el usuario, cualquiera que sea el destino del gas, no suscribiera el correspondiente contrato de suministro de gases licuados del petróleo.

El suministro de G.L.P. a granel y envasado se ajustará, en todo caso, a las normas del presente Reglamento.

**Artículo 25.** *Obligación de suministro.*

1. Las empresas suministradoras de G.L.P. deberán efectuar el suministro a todo petionario del mismo, y su ampliación a todo abonado que lo solicite, siempre que el lugar donde deba efectuarse la entrega del gas se encuentre comprendido en el ámbito geográfico de la autorización otorgada.

Si alguna empresa suministradora de G.L.P. negara el suministro del gas a cualquier petionario, éste podrá dirigirse al órgano territorial competente que comprobará si tiene fundamento tal negativa y resolverá en consecuencia. La empresa suministradora deberá informar al petionario de este derecho, en caso de negativa de suministro.

2. Los plazos de entrega del G.L.P. a granel se regirán por las estipulaciones contractuales entre suministrador y usuario. En cuanto al suministro efectuado en botellas o envases, los usuarios que hubieran contratado dicho abastecimiento tendrán derecho a que el gas les sea facilitado en su propio domicilio, dentro del plazo de cuarenta y ocho horas contadas a partir de la solicitud, no computándose las de días inhábiles.

**Artículo 26.** *Causas de negativa de suministro.*

Las empresas suministradoras de G.L.P. podrán negarse a la suscripción del contrato de suministro:

a) Cuando la instalación del petionario no cumpla las prescripciones técnicas o de seguridad establecidas y que le sean de aplicación, según sus características.

b) Cuando se compruebe que el petionario haya dejado de satisfacer el importe del gas consumido anteriormente en cualquier otro domicilio o establecimiento, o existan obligaciones pendientes derivadas de contrato anterior.

**Artículo 27.** *Formalización y resolución del contrato de suministro.*

Al cesar el titular del contrato por cualquier causa en la utilización y consumo de gas, se obliga a comunicarlo a la empresa suministradora, cursando su baja y procediéndose a la resolución del contrato. El traslado de domicilio de la persona que suscribió el contrato de suministro y la ocupación del mismo por persona diferente exigirá la formalización de un nuevo contrato de suministro.

**Artículo 28.** *Causas de resolución del contrato de suministro.*

Las empresas suministradoras de G.L.P. podrán declarar resuelto el contrato de suministro, siempre que así conste expresamente en el mismo y cualquiera que sea la modalidad de éste, por las siguientes causas:

a) Por falta de pago del gas suministrado.

b) Cuando el usuario haga uso del fluido para usos distintos a los establecidos.

c) Cuando el usuario utilice los equipos o materiales propiedad de la empresa suministradora, para suministros realizados por otra empresa distinta.

d) Por reventa o cesión onerosa a terceros del gas contratado.

e) Por reiterado incumplimiento por el usuario de cuantas otras obligaciones contractuales le incumben.

**Artículo 29.** *Especificaciones de los gases suministrados.*

Las empresas suministradoras deberán asegurar que las características básicas del gas suministrado se ajusten a las especificaciones que para el butano y propano comercial hayan sido aprobadas para cada tipo de uso por el órgano administrativo competente.

El organismo territorial competente podrá revisar, siempre que lo estime pertinente, de oficio o a instancia de parte interesada, las características del gas suministrado con el fin de comprobar que se mantienen dentro de los límites autorizados.

**Artículo 30.** *Causas de suspensión temporal del suministro.*

Las empresas suministradoras podrán suspender el suministro temporalmente y por el tiempo indispensable:

- a) Por razones de seguridad.
- b) Por razones de fuerza mayor.
- c) Para proceder a reparaciones, ampliaciones o revisiones imprescindibles de sus instalaciones.

En los casos citados, deberán comunicar la interrupción al órgano territorial competente en materia de energía, a la mayor brevedad posible, y siempre que ello sea factible, se avisará previamente a los usuarios afectados por la suspensión.

**Artículo 31.** *Causas de privación del suministro.*

La empresa suministradora podrá privar del suministro del gas al usuario en los siguientes casos:

- a) Cuando el usuario establezca o permita establecer derivaciones de sus instalaciones para otros locales o viviendas diferentes de los expresados en el contrato de suministro.
- b) Por falta de conservación y revisión de sus instalaciones por el usuario a que se refiere el artículo 22 del presente Reglamento, cuando su defectuoso estado ponga en peligro la seguridad de las personas o bienes.
- c) Cuando el usuario no satisfaga con la debida puntualidad el importe del suministro de acuerdo con las estipulaciones contractuales, salvo que hubiera formulado antes una reclamación sobre dicho importe ante el órgano territorial competente.
- d) Cuando el usuario no permita al personal autorizado y debidamente acreditado por la empresa la entrada en el local a que afecta el servicio contratado, en horas hábiles, para inspeccionar las instalaciones, efectuar la lectura del contador si existiere y, en general, vigilar las condiciones y formas en que los usuarios utilizan la energía.
- e) En los casos de resolución del contrato a que se refiere el artículo 28.

En los casos citados la empresa suministradora deberá comunicar la interrupción previamente, siempre que ello sea factible, al usuario afectado.

**Artículo 32.** *Requisitos de los envases de G.L.P.*

Los envases o depósitos metálicos de distribución utilizados por la empresa suministradora de G.L.P. deberán llevar las marcas e inscripciones que se indican en el Reglamento nacional de transporte de mercancías peligrosas por carretera (TPC) y demás normas vigentes y deberán ser fácilmente identificables por la utilización de colores distintos a los empleados por otras empresas presentes en el mercado, salvo acuerdo expreso que lo justifique. Esta circunstancia se hará constar al tiempo de solicitar la inscripción en el Registro de Empresas Suministradoras.

Las empresas suministradoras proporcionarán a los usuarios los equipos de acoplamiento adecuados a los envases que suministren, que podrán ser adquiridos en propiedad por los usuarios. Tanto unos como otros deberán haber sido objeto de homologación previa.

**Artículo 33.** *Envasado, distribución y venta de envases populares.*

El envasado, distribución y venta de los llamados «envases populares» no exigirá la calificación de empresa suministradora de G.L.P. ni la aplicación de las obligaciones que para éstas se recogen en el presente Reglamento. No obstante, a estas actividades les serán de aplicación las normas sobre seguridad y requisitos técnicos de las instalaciones y almacenamientos, las exigencias en materia de metrología y composición del gas, el régimen tarifario y el régimen sancionador.

Para garantizar la seguridad de los abastecimientos, a estas empresas les serán exigibles las existencias mínimas de seguridad a que se refiere el artículo 9 en la medida en que se suministren de quienes no sean operadores inscritos.

A estos efectos se consideran «envases populares» los depósitos metálicos de distribución con capacidad no superior a 3 kilogramos de G.L.P.

**Artículo 34.** *Distribución de G.L.P. a granel para automoción.*

Las empresas que, desde una estación de servicio o poste de suministro, se dediquen a la distribución de G.L.P. a granel para automoción, no tendrán la calificación de empresas suministradoras de G.L.P., ni les serán de aplicación las obligaciones que para éstas se recogen en el presente Reglamento. No obstante, les será de aplicación las normas sobre seguridad y requisitos técnicos de las instalaciones, las exigencias en materia de metrología y composición del gas, el régimen tarifario y el régimen sancionador.

Para garantizar la seguridad de los abastecimientos, a estas empresas les serán exigibles las existencias mínimas de seguridad a que se refiere el artículo 9 en la medida en que se suministren de quienes no sean operadores inscritos.

**Artículo 35.** *Distribución de G.L.P. por canalización.*

Las empresas distribuidoras de gases licuados del petróleo por canalización se registrarán en cuanto a las condiciones de instalación y derechos y obligaciones como empresas suministradoras por las disposiciones de la Ley 10/1987, de 15 de junio, y disposiciones concordantes. No obstante, para garantizar la seguridad de los abastecimientos, a estas empresas les serán exigibles las existencias mínimas de seguridad a que se refiere el artículo 9 en la medida en que se suministren de quienes no sean operadores inscritos.

## CAPÍTULO V

**Régimen tarifario****Artículo 36.** *Facturación.*

Las empresas suministradoras facturarán los suministros efectuados a sus usuarios dentro de los márgenes tarifarios que, según la modalidad del suministro, estén oficialmente autorizados en cada momento, y que estarán a disposición de los usuarios en las oficinas y establecimientos de la empresa suministradora.

**Artículo 37.** *Derechos de alta y fianzas.*

La suma de los derechos de alta y fianzas que deberán prestar los titulares del contrato de suministro como garantía del uso correcto y devolución de los envases y equipos de la empresa suministradora que ésta ponga a su disposición, no podrán ser superiores a la cifra resultante de multiplicar el número de envases contratados por su coste unitario a la fecha de formalización del contrato de suministro.

Tratándose de suministros a granel, la suma de los derechos de alta y fianza que deberán prestar los usuarios o clientes como garantía del pago del suministro, no podrá ser superior a la cantidad que resulte de aplicar la tarifa corriente al tiempo de la suscripción del contrato a 1/6 de la capacidad nominal del depósito instalado o utilizado.

**Artículo 38.** *Remisión de información por las empresas suministradoras.*

A efectos de aplicación, análisis y seguimiento de los sistemas de fijación de precios de los suministros de G.L.P., así como del seguimiento del nivel de existencias mínimas de seguridad, las empresas que suministren G.L.P. remitirán anualmente a la Dirección General de la Energía del Ministerio de Industria, Comercio y Turismo, certificación acreditativa, por área geográfica, de los suministros de G.L.P. efectuados bajo cada una de las tarifas, así como de sus números de usuarios y de las facturaciones anuales, pudiendo la citada Dirección General efectuar las comprobaciones que estime oportunas, así como requerir la documentación e información complementaria que estime necesaria. Dichos datos se referirán a años naturales, y se presentarán a lo largo del primer trimestre de cada año. La información relativa a existencias mínimas de seguridad podrá ser requerida con la periodicidad que se estime necesaria.

## CAPÍTULO VI

**Infracciones, sanciones y recursos****Artículo 39.** *Infracciones.*

Las conductas, actos y omisiones que constituyan contravención o incumplimiento de las prescripciones contenidas en la Ley 10/1987, de 15 de junio, de disposiciones básicas para un desarrollo coordinado de actuaciones en materia de combustibles gaseosos, en relación con la disposición final segunda de la Ley 15/1992, de 5 de junio, y en el presente Reglamento, constituirán infracción administrativa sancionable, sin perjuicio de las responsabilidades civiles, penales, o de otro orden que, además, pudieran concurrir.

En particular, y de conformidad con la Ley citada, se consideran infracciones administrativas:

- a) El incumplimiento de las condiciones impuestas en las autorizaciones administrativas relativas a los gases licuados del petróleo envasados y a granel.
- b) El ejercicio de las actividades reguladas en la Ley 10/1987, de 15 de junio, para los gases licuados del petróleo, envasados y a granel, en establecimientos industriales y/o instalaciones, sin la debida autorización administrativa.
- c) La comercialización o venta de gases licuados del petróleo, envasados o a granel, que no cumplan las especificaciones, condiciones de suministro o normativas técnicas exigibles.
- d) Las acciones u omisiones que produzcan riesgos o daños efectivos a las personas o a sus bienes.
- e) El incumplimiento de las obligaciones impuestas en la Ley 10/1987, de 15 de junio, y en el presente Reglamento.

Todo ello se entenderá sin perjuicio de las infracciones en materia de defensa de los consumidores y usuarios establecidas en la Ley 26/1984, de 19 de julio, y disposiciones que la desarrollen; en la Ley 3/1985, de 18 de marzo, sobre Metrología, y en el Real Decreto Legislativo 1296/1986, de 28 de junio, que establece el control metrológico de la CEE.

**Artículo 40.** *Clasificación de las infracciones.*

Las infracciones a que se refiere el artículo anterior se clasifican en leves, graves y muy graves.

1. Serán calificadas como leves las infracciones realizadas sin malicia que, con arreglo a los criterios establecidos en los apartados siguientes de este artículo, no quepa considerar como graves o muy graves.

2. Se consideran infracciones graves:

- a) La realización de actividades de distribución de G.L.P. sin autorización administrativa o el incumplimiento de los términos de la autorización concedida.
- b) El incumplimiento de la normativa sobre existencias mínimas de seguridad establecida en el presente Reglamento.



§ 16 Reglamento de la actividad de distribución de gases licuados del petróleo

---

c) La simulación, fraude o engaño para obtención de la autorización administrativa o de la certificación de idoneidad de las instalaciones de gases licuados del petróleo, y la alteración posterior de las condiciones y requisitos fijados para ellas.

d) La realización de cualquier manipulación que persiga o determine la alteración de la identidad, composición o calidad de los gases suministrados.

e) Las actuaciones que tengan por objeto o produzcan como efecto la confusión, la manipulación o la utilización de medios o instrumentos que se encuentren bajo la titularidad o responsabilidad contractual de otra empresa suministradora.

f) La venta o comercialización del G.L.P. que no cumpla las especificaciones o normas técnicas exigibles, o a precios no autorizados oficialmente.

g) El incumplimiento de las obligaciones legales y reglamentarias establecidas para la empresa suministradora.

h) Las que por negligencia grave comprometan o pongan en riesgo la seguridad de los bienes, de cualquier naturaleza y clase, o generen un daño a los mismos.

i) Las que por negligencia grave comprometan o pongan en riesgo la vida, integridad o salud de las personas, o produzcan daños a las mismas.

3. Serán calificadas de muy graves:

a) Las que dolosamente originen riesgos o produzcan daños a las personas o sus bienes.

b) Las que con incumplimiento doloso de las reglas de seguridad normativamente establecidas pongan en concreto peligro la vida, la integridad o la salud de las personas, produzcan daños a ellas u originen estragos de carácter catastrófico.

En la valoración de las conductas para la calificación de la infracción, se tendrán en cuenta su trascendencia en lo que respecta a la seguridad de las personas y bienes, su repercusión en el ordenamiento del sector, las circunstancias de los responsables, así como su grado de intencionalidad y de participación y el beneficio obtenido.

En la calificación de las infracciones se considerará como circunstancia agravante la reincidencia.

**Artículo 41. Responsabilidades.**

La responsabilidad por las infracciones establecidas en el presente Reglamento será exigida a los autores de las mismas.

Se presumirá, salvo prueba en contrario, que son autores de las infracciones, respectivamente:

a) Los instaladores autorizados de gas y las empresas instaladoras de gas, respecto de aquellas infracciones referidas a la instalación de gas, envasado o a granel.

b) Los usuarios, respecto de las infracciones relativas al uso de las instalaciones, dotaciones y elementos.

c) Las empresas suministradoras, en cuanto a las infracciones derivadas del incumplimiento de las obligaciones que para ellos se establecen en el presente Reglamento.

d) Los fabricantes de equipos de gas y elementos, en cuanto a que sus productos ofrezcan las debidas garantías de calidad, seguridad y consumo de energía, en lo que se refiere a su fabricación.

**Artículo 42. Sanciones.**

1. Las infracciones establecidas en el presente Reglamento serán sancionadas con multa de las cuantías siguientes:

a) Infracciones leves: multa cuya cuantía no exceda de 500.000 pesetas.

b) Infracciones graves: multa cuya cuantía resulte comprendida entre 500.001 pesetas y 10.000.000 de pesetas.

c) Infracciones muy graves: multa por cuantía comprendida entre 10.000.001 pesetas y 50.000.000 de pesetas.

Cuando se trate de infracciones graves o muy graves, la sanción podrá dar lugar a la cancelación por la Dirección General de la Energía de la inscripción correspondiente en el

## § 16 Reglamento de la actividad de distribución de gases licuados del petróleo

---

Registro, así como la revocación o suspensión de cualesquiera otras autorizaciones administrativas vinculadas a la actividad.

De acuerdo con el artículo 20 de la Ley 10/1987, de 15 de junio, el Gobierno, por Real Decreto, procederá periódicamente a la actualización del importe de las sanciones, teniendo en cuenta la variación de los índices de precios al consumo.

2. La imposición de las sanciones, cuando sea competencia de la Administración del Estado, corresponderá en las infracciones leves a los servicios periféricos de la Administración estatal; en las infracciones graves al Director general de la Energía, del Ministerio de Industria, Comercio y Turismo; en las infracciones muy graves, al Consejo de Ministros. La determinación del órgano competente en cada caso para la imposición de las sanciones, cuando sea competencia de las Comunidades Autónomas se determinará según sus propias normas de organización interna.

### **Artículo 43.** *Procedimiento sancionador.*

Las sanciones serán impuestas previa instrucción del oportuno procedimiento, que respetará la separación entre la fase instructora y sancionadora, encomendándolas a órganos distintos y que se tramitará de conformidad con lo dispuesto en la legislación general sobre el procedimiento administrativo.

### **Disposición adicional primera.** *Inscripción en los Registros de Operadores y de Empresas Suministradoras.*

Por el Ministerio de Industria, Comercio y Turismo se procederá de oficio a la inscripción de Repsol Butano en el Registro de Operadores de G.L.P. y en el Registro de Empresas Suministradoras de G.L.P. También se inscribirá en el Registro de Operadores y de Empresas Suministradoras de G.L.P., respectivamente, a quienes, a la fecha de la publicación de este Reglamento, figuraran inscritos como operadores de G.L.P. en el Registro creado por el Real Decreto 2401/1985, de 27 de diciembre; Real Decreto 106/1988, de 12 de febrero, y Real Decreto 29/1990, de 15 de enero. A estos efectos, todas estas entidades dispondrán del plazo de un año para acreditar el cumplimiento de los requisitos que establece el presente Reglamento.

### **Disposición adicional segunda.** *Autorización a empresas refineras.*

Las empresas refineras quedan facultadas para vender G.L.P. de producción propia a los operadores autorizados, al precio que libremente se pacte entre las partes.

### **Disposición transitoria primera.** *Adaptación de contratos.*

Las empresas suministradoras de G.L.P. envasado y a granel deberán adaptar sus contratos vigentes a las normas que establece el presente Reglamento, en el plazo de dos años a partir de su entrada en vigor.

### **Disposición transitoria segunda.** *Autorización de actividades.*

Las empresas distribuidoras de «envases populares», las titulares de estaciones de servicio o postes de aprovisionamiento de G.L.P. con destino a automoción y las empresas distribuidoras de G.L.P. por canalización, a que se refieren los artículos 33, 34 y 35 de este Reglamento, que a la fecha de entrada en vigor del mismo estuvieran desarrollando las actividades mencionadas, deberán presentar en la Dirección General de la Energía y en el plazo de seis meses los datos sobre autorización de instalaciones, volumen de operaciones, capacidad de almacenamiento, régimen de aprovisionamientos y servicios que desarrollan a efectos de verificación de las condiciones de suministro.

La misma obligación será exigible a quienes con posterioridad a la entrada en vigor de este Reglamento inician las actividades mencionadas.

§ 16 Reglamento de la actividad de distribución de gases licuados del petróleo

---

**Disposición final primera.** *Exclusión del Reglamento general del servicio público de gases combustibles.*

Los suministros de gases licuados del petróleo que se regulan en el presente Reglamento quedan excluidos del ámbito de aplicación del Reglamento general del servicio público de gases combustibles, aprobado por Decreto 2913/1973, de 26 de octubre.

**Disposición final segunda.** *Carácter básico.*

El presente Reglamento tiene carácter básico a efectos de la regulación de la actividad de distribución de los gases licuados del petróleo, al amparo de lo establecido en el artículo 149.1, 13 y 25 de la Constitución.

**Disposición final tercera.** *Habilitación al Ministro de Industria, Comercio y Turismo.*

Se faculta al Ministro de Industria, Comercio y Turismo para dictar las disposiciones necesarias para el desarrollo del presente Reglamento.

**INFORMACIÓN RELACIONADA**

- Véase la Sentencia del TC 223/2000, de 21 de septiembre, por la que se declara que la disposición final segunda vulnera las competencias de la Generalidad de Cataluña, en cuanto atribuye carácter básico a determinadas referencias de los arts. 2, 4, 10, 11, 13, 15, 42.1 y disposición transitoria segunda. [Ref. BOE-T-2000-18752.](#)

### § 17

Orden de 16 de julio de 1998 por la que se actualizan los costes de comercialización del sistema de determinación automática de precios máximos de venta, antes de impuestos, de los gases licuados del petróleo, y se liberalizan determinados suministros

---

Ministerio de Industria y Energía  
«BOE» núm. 171, de 18 de julio de 1998  
Última modificación: 9 de marzo de 2015  
Referencia: BOE-A-1998-17185

---

Téngase en cuenta que esta norma ha sido derogada, en lo que se oponga, por el apartado 4 de la Orden de 10 de mayo de 1999, [Ref. BOE-A-1999-10737](#) y que posteriores normas, como la Orden ITC/1968/2007, de 2 de julio, [Ref. BOE-A-2007-12949](#), la Orden ITC/3292/2008, de 14 de noviembre, [Ref. BOE-A-2008-18499](#) y la Orden IET/389/2015, de 5 de marzo, [Ref. BOE-A-2015-2495](#), han incidido sobre el sistema de determinación automática de precios máximos de venta de los gases licuados del petróleo.

La Ley 34/1992, de 22 de diciembre, de Ordenación del Sector Petrolero, en su artículo 9 establece que, por razones de interés general, la Comisión Delegada del Gobierno para Asuntos Económicos, a propuesta del Ministerio de Industria y Energía, podrá establecer precios máximos de los gases licuados del petróleo, gasolinas de automoción, kerosenos, gasóleos y fuelóleos, o proceder a la aprobación de un sistema de determinación automática de dichos precios.

La Ley 10/1987, de 15 de junio, de Disposiciones Básicas para un Desarrollo Coordinado de Actuaciones en Materia de Combustibles Gaseosos, en el párrafo 2 de su artículo 15, establece que el Gobierno fijará las tarifas y precios de venta al público de los combustibles gaseosos, que serán únicos para todo el territorio nacional, a propuesta del Ministerio de Industria y Energía, previo informe de los órganos correspondientes.

De acuerdo con la Ley 34/1992, vista la evolución favorable del mercado en España, y particularmente del segmento del mercado a granel se considera aconsejable liberalizar este segmento del mercado, que dejará de estar sometida a precios máximos.

Asimismo, se considera conveniente proceder a la liberalización parcial del mercado del GLP envasado, procediendo a liberalizar este mercado para envases con capacidad inferior a 8 kilogramos de GLP.

También, y de acuerdo a la Orden de 31 de julio de 1997, apartado 5, se procede a la revisión de los costes de comercialización de los segmentos del GLP envasado no liberalizado, y por canalización.

En su virtud, de conformidad con lo dispuesto en el artículo decimoquinto de la Ley 10/1987, de 15 de junio, de Disposiciones Básicas para un Desarrollo Coordinado de Actuaciones en Materia de Combustibles Gaseosos; en el artículo 9 de la Ley 34/1992, de 24

## § 17 Orden por la que se actualizan los costes de precios máximos de venta de los gases licuados

de diciembre, de Ordenación del Sector Petrolero, y en el artículo 16 del Real Decreto-ley 7/1996, de 7 de junio, y previo acuerdo de la Comisión Delegada del Gobierno para Asuntos Económicos adoptado en su reunión del día 16 de julio de 1998, dispongo:

**Primero.**

Se establece un sistema de determinación de los precios máximos de venta al público, antes de impuestos, de los gases licuados del petróleo, utilizados como combustibles o carburantes, para usos domésticos, comerciales e industriales en las modalidades de suministro que se establecen en el punto segundo, cuya cuantía en pesetas/kilogramo se determinará como suma de los siguientes términos:

- Cotización internacional.
- Flete.
- Costes de comercialización.

La cotización internacional de los gases licuados del petróleo se obtendrá como media de los precios en dólares por tonelada métrica de butano y propano, del Mar del Norte (BPAP) y Golfo Pérsico (CP-SAUDI ARAMCO), correspondientes al mes de aplicación del precio máximo, publicadas en el «Platt's Oilgram».

El flete se obtendrá como media de la cotización en \$/Tm del flete Rass Tanura-Mediterráneo para buques de 54.000-75.000 metros cúbicos, correspondientes al mes anterior al de aplicación del precio máximo, publicada en el «Potten and Partner».

La conversión en pesetas/kilogramo, tanto para la materia prima como para el flete, se realizará con la media aritmética de los cambios pesetas/\$ (comprador) del mercado de divisas durante el mes anterior al de aplicación de los precios máximos, publicados en el «Boletín Oficial del Estado».

Los costes de comercialización incluyen los costes de distribución del producto hasta el consumidor, usuario final o destino y se regulan de acuerdo con lo establecido en los puntos cuarto y quinto de esta Orden.

**Segundo.**

Dicho sistema será de aplicación a los suministros al consumidor, usuario final o destino en las siguientes modalidades:

- a) Gases licuados del petróleo envasados. Se exceptúan los denominados «envases populares» a que se refiere el párrafo tercero del artículo 33 del anexo al Real Decreto 1085/1992, de 11 de septiembre.
- b) Gases licuados del petróleo por canalización suministrados a usuarios finales.
- c) Gases licuados del petróleo a granel en destino suministrados a las empresas distribuidoras de GLP por canalización, por los operadores de GLP autorizados.

**Tercero.**

Los contenidos relativos de butano y propano en cada una de las modalidades de suministro establecidas en el punto anterior, a los efectos exclusivos de cálculo de los costes de materias primas, serán los siguientes:

- GLP envasado: 80 por 100 butano; 20 por 100 propano.
- GLP por canalización: 20 por 100 butano; 80 por 100 propano.

**Cuarto.**

Los costes de comercialización desde la entrada en vigor de la presente Orden y hasta julio de 1999, se fijan en las siguientes cantidades para cada una de las modalidades de suministro establecidas en el apartado segundo:

	Costes de comercialización
a) Gases licuados del petróleo envasados (con contenido igual o superior a 8 kilogramos de GLP) .....	45,76 ptas/kg

§ 17 Orden por la que se actualizan los costes de precios máximos de venta de los gases licuados

	Costes de comercialización
b) Gases licuados del petróleo por canalización a usuarios finales:	
Término fijo .....	214 ptas/mes
Término variable .....	47,48 ptas/kg
c) Gases licuados del petróleo a granel a empresas distribuidoras de GLP por canalización .....	28,22 ptas/kg

En los costes de comercialización correspondientes a GLP envasado suministrado en destino, en el ámbito del archipiélago canario, está incluido un coste promedio en concepto de reparto domiciliario de 6,4 pesetas/kilogramo.

La autoridad competente del Gobierno de la Comunidad Autónoma Canaria podrá establecer recargos por reparto domiciliario superiores o inferiores al promedio establecido en el párrafo anterior, con objeto de diferenciar por zonas dicho concepto y en función, en cualquier caso, de factores específicos locales que justifiquen diferencias en los costes de reparto entre dichas zonas.

Ello siempre hasta un límite máximo de 2,1 pesetas por kilogramo por encima o por debajo del coste promedio establecido.

**Quinto.**

Los costes de comercialización correspondientes a las distintas modalidades de suministro se actualizarán con carácter anual, en el mes de julio de cada año.

La forma de actualización de estos costes será fijada por el Ministerio de Industria y Energía, previo acuerdo de la Comisión Delegada del Gobierno para Asuntos Económicos, teniendo en cuenta la evolución previsible de los costes del sector y las ganancias de productividad y en el marco de lo establecido en el punto 2 del artículo 16 del Real Decreto-ley 7/1996, de 7 de junio, sobre medidas urgentes de carácter fiscal y de fomento y liberalización de la actividad económica.

La primera revisión de los costes de comercialización de acuerdo con lo dispuesto en este punto se efectuará en el mes de julio de 1999.

La cotización internacional de la materia prima y flete se revisará mensualmente de acuerdo con lo establecido en el punto primero, trasladándose las variaciones a los precios máximos, salvo en el caso de los GLP envasados, en el cual las variaciones se trasladarán a precios únicamente en el caso de que el valor de la suma de la cotización internacional de los gases licuados del petróleo y el flete (en pesetas/kilogramo) se hubiera modificado al alza o a la baja en una cifra superior al 10 por 100 del valor de la suma utilizado en la última determinación y publicación del precio máximo del GLP envasado.

**Sexto.**

Los precios máximos determinados según el procedimiento establecido en los apartados anteriores no incluyen el Impuesto sobre el Valor Añadido, ni la repercusión del Impuesto Especial sobre Hidrocarburos procedentes, ni el Impuesto General Indirecto Canario de aplicación, en su caso, a los suministros efectuados en el archipiélago canario, ni el Impuesto sobre la producción, los servicios y la importación en las Ciudades Autónomas de Ceuta y Melilla, que se repercutirán separadamente en las correspondientes facturas.

**Séptimo.**

Desde las cero horas del día de entrada en vigor de la presente Orden, y en tanto no sean modificados por las Resoluciones de la Dirección General de la Energía a que hace referencia el punto octavo, los precios máximos de venta antes de impuestos de aplicación a los suministros de gases licuados del petróleo, en todo el territorio nacional, serán los que se indican a continuación, según modalidades de suministro:

a) Gases licuados del petróleo envasados (con contenido igual o superior a 8 kilogramos de GLP).	65,91 ptas/kg
b) Gases licuados del petróleo por canalización a usuarios finales:	
Término fijo	214 ptas/mes



## § 17 Orden por la que se actualizan los costes de precios máximos de venta de los gases licuados

Término variable	67,67 ptas/kg
c) Gases licuados del petróleo a granel a empresas distribuidoras de gases licuados del petróleo por canalización	48,41 ptas/kg

**Octavo.**

La Dirección General de la Energía del Ministerio de Industria y Energía efectuará los cálculos para la aplicación del sistema establecido en los apartados anteriores de la presente Orden, y dictará las Resoluciones correspondientes de determinación de los precios máximos que se publicarán en el «Boletín Oficial del Estado», y entrarán en vigor el tercer martes de cada mes. La primera Resolución se publicará con anterioridad al 18 de agosto de 1998.

**Noveno.**

Los precios resultantes de la aplicación del sistema establecido en los apartados anteriores se aplicarán a los suministros pendientes de ejecución el día de su entrada en vigor, aunque los pedidos correspondientes tengan fecha anterior.

A estos efectos, se entiende por suministros pendientes de ejecución aquellos que aún no se hayan realizado o se encuentren en fase de realización a las cero horas del día de entrada en vigor de la correspondiente Resolución.

Las facturaciones de los consumos correspondientes a los suministros de GLP por canalización medidos por contador, relativas al período que incluya la fecha de entrada en vigor de las correspondientes Resoluciones se calcularán repartiendo proporcionalmente el consumo total correspondiente al período facturado a los días anteriores o posteriores a cada una de dichas fechas, aplicando a los consumos resultantes del reparto los precios que correspondan a las distintas Resoluciones aplicables.

Las empresas distribuidoras de GLP por canalización adoptarán las medidas necesarias para la determinación de los consumos periódicos efectuados por cada uno de sus clientes, a efectos de proceder a la correcta aplicación de los precios de los GLP por canalización a que se refiere la presente Orden.

**Décimo.**

Quedan liberalizados los precios de los suministros de GLP a granel en destino, a usuarios finales, individuales o comunidades de usuarios; y el suministro envasado en envases con capacidad inferior a 8 kilogramos de GLP.

**Undécimo.**

Se autoriza a la Dirección General de la Energía del Ministerio de Industria y Energía para dictar las Resoluciones y disposiciones complementarias necesarias para el desarrollo y ejecución de la presente Orden.

**Duodécimo.**

La presente Orden entrará en vigor el día siguiente al de su publicación en el «Boletín Oficial del Estado».

**Disposición derogatoria única.**

Quedan derogadas cuantas disposiciones se opongan a lo dispuesto en la presente Orden, y en especial:

Orden de 31 de julio de 1997, por la que se establece el sistema de determinación de los precios máximos de venta, antes de impuestos, de los gases licuados del petróleo.

### § 18

Real Decreto-ley 15/1999, de 1 de octubre, por el que se aprueban medidas de liberalización, reforma estructural e incremento de la competencia en el sector de hidrocarburos. [Inclusión parcial]

---

Jefatura del Estado  
«BOE» núm. 236, de 2 de octubre de 1999  
Última modificación: 17 de octubre de 2014  
Referencia: BOE-A-1999-19686

---

Las reformas de carácter estructural estimulan la competencia en los mercados de bienes, servicios y factores productivos y contribuyen a la estabilidad de la economía mediante una mejor asignación de los recursos y una mayor igualdad de oportunidades de los agentes que participan en los mercados.

Tras la incorporación de España a la tercera fase de la Unión Monetaria Europea, no es posible recurrir al instrumento monetario para moderar la evolución de los precios, por lo que la contención de la inflación debe hacerse a través de otros instrumentos como son la política fiscal y las reformas estructurales.

En la segunda mitad de 1998 y los primeros meses de 1999, los precios españoles han acelerado su ritmo de crecimiento en relación con los de la UE. Aunque esta evolución se debe principalmente al mayor dinamismo de la demanda interna española, la estabilidad de precios relativos es una variable fundamental para, a medio plazo, garantizar el mantenimiento de la posición competitiva de la industria española.

Los incrementos en los precios relativos se acaban traduciendo en pérdidas de competitividad y, en definitiva, en descensos en el ritmo de actividad y de creación de empleo, sobre todo, en aquellos sectores, como el industrial, más expuestos a la competencia internacional.

En este sentido, la reciente evolución del índice de precios al consumo (IPC) en nuestro país, aconseja la adopción con carácter urgente de medidas de carácter estructural, económico y fiscal que conduzcan a una mayor liberalización, incrementen la competencia y disminuyan las tensiones inflacionistas.

En este contexto de creciente liberalización del comercio internacional, los costes de producción se convierten en una variable fundamental, determinante de las condiciones de los intercambios y dirección de los flujos comerciales. Dentro de los costes de producción, los costes energéticos adquieren una especial relevancia por su repercusión sobre la estabilidad de los precios.

Por lo tanto, teniendo en cuenta la importancia del sector energético en el resto de los sectores productivos y no productivos de la economía nacional y la evolución reciente de las cotizaciones internacionales del crudo, se ha considerado oportuno recurrir al instrumento regulado en el artículo 86 de la Constitución. Las medidas de carácter fiscal y de carácter estructural que se contienen en el presente Real Decreto-ley permitirán una más eficiente respuesta de la oferta a los impulsos de la demanda.

Dentro de las medidas de contenido económico, la alta variabilidad de las cotizaciones internacionales de materia prima y flete en los mercados internacionales de los gases licuados del petróleo (GLP's), cuyas cotizaciones provienen de fuentes limitadas en número y consecuentemente en volumen de operaciones, que las mismas representan, aconsejan, para aquellos consumos de marcado carácter social, es decir, para el suministro envasado, buscar fórmulas que garanticen una estabilidad en los precios, salvaguardando los intereses de los consumidores y manteniendo el régimen económico vigente. Por la misma razón, se incluye la aplicación de un tipo reducido de IVA y la modificación de la tarifa del Impuesto Especial de Hidrocarburos para el GLP envasado.

Por lo que se refiere a las medidas de carácter estructural que se contienen en este Real Decreto-ley, las mismas se refieren tanto a la actuación del mayor número de agentes en el mercado de gas natural y gases licuados del petróleo, como a la introducción de medidas de información al consumidor que le facilite una mejor elección en su demanda de carburantes. A su vez, a través de la adopción de medidas que van a posibilitar la aparición de un mayor número de suministradores de productos petrolíferos, tanto en núcleos urbanos, como en determinadas vías de comunicación, se profundiza en una mayor competencia y transparencia en el mercado.

Las medidas contenidas en este Real Decreto-ley tendrán, en definitiva, una incidencia directa sobre los precios de los carburantes y combustibles al tiempo que reforzarán la competencia en la distribución de estos productos, lo que permitirá un funcionamiento más eficiente de este mercado.

La necesidad de responder con urgencia a las pérdidas de competitividad ocasionadas por los incrementos en los precios relativos, debido a su incidencia negativa sobre la evolución económica y el empleo, junto a las alteraciones que se podrían ocasionar en el mercado, en el supuesto de la tramitación ordinaria de las medidas, que aquí se recogen, justifican este Real Decreto-ley.

En su virtud, a propuesta del Vicepresidente Segundo del Gobierno y Ministro de Economía y Hacienda y de los Ministros de Fomento y de Industria y Energía, previa deliberación del Consejo de Ministros en su reunión del día 1 de octubre de 1999, en uso de la autorización concedida en el artículo 86 de la Constitución,

DISPONGO:

**Artículo 1.** *Comercialización de los gases licuados del petróleo envasados.*

1. Al objeto de que se pueda proceder a la comercialización de gases licuados del petróleo envasados en establecimientos comerciales y estaciones de servicio, se autoriza el almacenamiento de envases de gases licuados del petróleo con capacidad unitaria de hasta 15 kilogramos, en dichas instalaciones. La capacidad de almacenamiento en estos supuestos será de 500 Kilogramos como máximo, debiendo cumplir las mencionadas instalaciones, en todo caso, las condiciones técnicas y de seguridad reglamentariamente establecidas para las capacidades citadas.

2. Se autoriza el transporte de envases que contengan gases licuados del petróleo, de hasta 15 kilogramos de capacidad unitaria, en vehículos de uso particular y con un máximo de dos envases, siempre que se transporten en posición vertical cuando estén llenos y se adopten las medidas adecuadas para evitar su caída. Queda prohibido el estacionamiento de vehículos que contengan envases de gases licuados del petróleo, cualquiera que sea su volumen y carga, en estacionamientos subterráneos.

**Artículo 2.** *Comercializadores de gas natural.*

En tanto no se proceda al desarrollo reglamentario del artículo 80 de la Ley 34/1998, de 7 de octubre, del Sector de Hidrocarburos, la Dirección General de la Energía del Ministerio de Industria y Energía podrá autorizar con carácter provisional a aquellas personas jurídicas que pretendan desarrollar la actividad de comercialización de gas natural en todo el territorio nacional o en más de una Comunidad Autónoma y acrediten la suficiente capacidad legal, técnica y económica.

Esa autorización provisional se concederá sin perjuicio de la necesidad de obtener la autorización definitiva en el plazo y con los requisitos que se establezcan en el mencionado desarrollo reglamentario.

[...]

**Artículo 7. Carteles informativos.**

1. En los accesos a las autopistas del Estado en régimen de concesión será obligatoria la colocación de carteles informativos en los que se indique, en todo caso, la distancia a las estaciones de servicio más próximas o a las ubicadas en las áreas de servicio, así como el tipo, precio y marca de los carburantes y combustibles petrolíferos ofrecidos en aquéllas. Será responsabilidad del concesionario de la autopista la instalación, conservación y mantenimiento de dichos carteles, así como la actualización de su información, operaciones que, en todo caso, se harán sin riesgo alguno para la seguridad vial. A tal fin, los titulares de estaciones de servicio deberán informar al concesionario de las variaciones de los precios que se produzcan.

2. En las proximidades de las estaciones de servicio en las carreteras estatales, y siempre que no se opte por la posibilidad prevista en el párrafo segundo de este apartado, será obligatoria la colocación de carteles informativos en los que se indique, en todo caso, la distancia a las estaciones de servicio más próximas, así como el tipo, precio y marca de los carburantes y combustibles petrolíferos ofrecidos en aquéllas. Será responsabilidad del titular de la estación de servicio donde se ubique el cartel, la instalación, conservación y mantenimiento de dichos carteles, así como la actualización de su información, operaciones que, en todo caso, se harán sin riesgo alguno para la seguridad vial.

Alternativamente, la obligación de información mediante la instalación de carteles a que se refiere el párrafo anterior se entenderá cumplida mediante la adhesión de los titulares de estaciones de servicio, situadas en carreteras estatales, al sistema de información de precios de carburantes previsto en el artículo 5 del Real Decreto-ley 6/2000, de 23 de junio, de Medidas Urgentes de Intensificación de la Competencia en los Mercados de Bienes y Servicios, de modo que los usuarios accedan, en todo caso, a la información sobre ubicación de sus instalaciones, tipo, precio y marca de los combustibles ofrecidos, a través de la telefonía móvil o de cualquier otro medio telemático.

3. La ubicación de los carteles mencionados en los apartados 1 y 2 de este artículo se efectuará en las zonas de dominio público o de servidumbre de las autopistas o carreteras, debiendo ser autorizada por la Dirección General de Carreteras. La forma, colores y dimensiones de los carteles informativos se establecerán por el Ministerio de Fomento.

4. Los titulares de estaciones de servicio a los que hace referencia el apartado 2, deberán notificar la utilización de uno de los dos mecanismos de transmisión de la información previstos a la Dirección General de Carreteras o Administración competente.

5. Por estaciones de servicio se entenderán todas las instalaciones de distribución de productos petrolíferos a vehículos abiertas al público con carácter general, que figuren en los Registros de instalaciones de distribución al por menor de las Comunidades Autónomas y en el Registro del Ministerio de Economía.

**Artículo 8. Preferencia en la adjudicación de áreas de servicio.**

En los concursos en los que, de acuerdo con la normativa vigente en materia de carreteras estatales, se contemple la concesión de instalaciones de distribución al por menor de productos petrolíferos, incluidas en áreas de servicio, se ponderarán favorablemente las proposiciones que no impliquen suministro en exclusiva con el mismo operador al por mayor u operador del mismo grupo empresarial que el que suministre en exclusiva a las estaciones de servicio inmediatamente anterior y posterior, en el mismo sentido de circulación a la que es objeto del concurso.

**Artículo 9. Concesión de nuevas estaciones de servicio.**

El Ministerio de Fomento, de oficio o a solicitud de cualquier interesado, cuando la ubicación y las características de las áreas de servicio de las carreteras estatales lo

permitan, convocará concursos para el otorgamiento, dentro de la misma área, de concesiones independientes para la construcción y explotación de distintas instalaciones de distribución al por menor de productos petrolíferos.

[...]

**Artículo 11.** *Planificación en materia de estaciones de servicio.*

1. El Gobierno, de conformidad con lo previsto en el artículo 4 de la Ley 34/1998, de 7 de octubre, del Sector de Hidrocarburos, procederá a la aprobación de criterios generales para la determinación del número mínimo de instalaciones de suministro de productos petrolíferos al por menor en función de la densidad, distribución y características de la población, de la densidad de circulación de vehículos, así como de aquellos otros parámetros que se estimen precisos.

Asimismo, se podrán aprobar criterios particulares para aquellas zonas del territorio que los requieran en atención a sus características específicas de población, circulación de vehículos o grado de desarrollo del mercado de distribución al por menor de productos petrolíferos.

Una vez aprobados estos criterios, cuya elaboración se efectuará con la participación de las Comunidades Autónomas, serán presentados al Congreso de los Diputados.

2. En el plazo de dos meses desde la aprobación de los criterios a que se refiere el apartado 1 de este artículo, por parte de las Entidades locales en cuyo ámbito territorial aquéllos no se cumplan y, en su caso, por parte de las Comunidades Autónomas en las que estén ubicadas, se procederá, en el ámbito de sus respectivas competencias, a adaptar los instrumentos de ordenación del territorio y a efectuar las actuaciones que resulten necesarias para hacer posible el cumplimiento de los mismos, calificando adecuadamente los terrenos y estableciendo las reservas de suelo necesarias para la ubicación de las nuevas instalaciones.

[...]

### § 19

Real Decreto 919/2006, de 28 de julio, por el que se aprueba el Reglamento técnico de distribución y utilización de combustibles gaseosos y sus instrucciones técnicas complementarias ICG 01 a 11

---

Ministerio de Industria, Turismo y Comercio  
«BOE» núm. 211, de 4 de septiembre de 2006  
Última modificación: 29 de diciembre de 2023  
Referencia: BOE-A-2006-15345

---

Las instalaciones que posibilitan la distribución de los gases combustibles desde las redes de transporte, en el caso de los canalizados, o desde los centros de producción o almacenamiento, en los demás casos, hasta los locales y equipos o aparatos de consumo, se encuentran sometidas a un conjunto reglamentario disperso en el tiempo, en la forma y en la técnica.

La Constitución Española, así como el Acta de Adhesión a la Comunidad Económica Europea (hoy Unión Europea) establecieron los dos grandes marcos legales básicos que sustentan el posterior desarrollo normativo en nuestro país, dentro del cual, como no podría ser de otra forma, se encuentra la actividad económica y, en particular, la reglamentación relativa a la seguridad de instalaciones y productos.

Así, la Ley 21/1992, de 16 de julio, de Industria, estableció el nuevo marco jurídico en el que se desenvuelve la reglamentación sobre seguridad industrial. El apartado 5 de su artículo 12 señala que «los reglamentos de seguridad industrial de ámbito estatal se aprobarán por el Gobierno de la Nación, sin perjuicio de que las Comunidades Autónomas, con competencia legislativa sobre industria, puedan introducir requisitos adicionales sobre las mismas materias cuando se trate de instalaciones radicadas en su territorio».

Por otra parte, la Ley 34/1998, de 7 de octubre, del sector de hidrocarburos, modificada por la Ley 24/2005, de 18 de noviembre, de reformas para el impulso de la productividad, no sólo se ocupa de la regulación económica, con criterios liberalizadores, de dicho sector, sino que también realiza continuas referencias a las condiciones de seguridad que deben reunir las instalaciones y, en particular, asigna a los distribuidores la responsabilidad de realizar la inspección de las instalaciones receptoras de gases combustibles por canalización. Asimismo, mediante su disposición transitoria segunda, mantiene en vigor las disposiciones reglamentarias aplicables en materias que constituyen su objeto, en tanto no se dicten las disposiciones de desarrollo de la propia Ley, lo que afecta, entre otros, al Reglamento de servicio público de gases combustibles y al Reglamento de la actividad de distribución de gases licuados del petróleo, los cuales establecieron el régimen de revisiones e inspecciones de las instalaciones receptoras, que es preciso revisar.

La normalización del sector que, de manera difícilmente explicable, se encontraba muy poco desarrollada, ha avanzado considerablemente en los últimos años, lo que permite disponer de instrumentos técnicos, con un alto grado de consenso previo, incluso a escala internacional y, en particular, al nivel europeo –plasmado en las normas europeas EN de las



que son fiel transposición numerosas normas UNE españolas– y, por lo tanto, en sintonía con lo aplicado en los países más avanzados.

El reglamento aprovecha dichas normas como referencia, en la medida que se trate de prescripciones o recomendaciones de carácter eminentemente técnico y, especialmente cuando tratan de características de los materiales. No constituyen por ello unos documentos obligatorios, pero sí forman parte de un conjunto homogéneo redactado para dar un marco de referencia en los aspectos de seguridad, además de facilitar la ejecución sistematizada de las instalaciones y los intercambios comerciales y permitir la puesta al día de manera continua.

En efecto, a fin de facilitar su puesta al día, en el texto de las denominadas instrucciones técnicas complementarias (ITCs) únicamente se citan dichas normas por sus números de referencia, sin el año de edición. En una instrucción a tal propósito se recoge toda la lista de las normas, esta vez con el año de edición, a fin de que, cuando aparezcan nuevas versiones se puedan hacer los respectivos cambios en dicha lista, quedando automáticamente actualizadas en el texto dispositivo, sin necesidad de otra intervención. En ese momento también se pueden establecer los plazos para la transición entre las versiones, de tal manera que los fabricantes y distribuidores de equipos y materiales puedan dar salida en un tiempo razonable a los productos fabricados de acuerdo con la versión de la norma anulada.

En línea con la reglamentación europea, se considera que las prescripciones establecidas por el propio reglamento alcanzan los objetivos mínimos de seguridad exigibles en cada momento, de acuerdo con el estado de la técnica, pero también se admiten otras ejecuciones cuya equivalencia con dichos niveles de seguridad se demuestre por el diseñador de la instalación.

Asimismo, el reglamento que ahora se aprueba permite que se puedan conceder excepciones a sus prescripciones en los casos en que se justifique debidamente su imposibilidad material y se aporten medidas compensatorias, lo que evitará que se produzcan situaciones sin salida.

Las figuras de instaladores y empresas instaladoras no varían sustancialmente en relación con las ya existentes, si bien la realización de tareas específicas, de especial sensibilidad, han hecho aconsejable la determinación especial de las características de las personas que deben ejecutarlas.

Para la ejecución y puesta en servicio de las instalaciones se requiere en todos los casos la elaboración de una documentación técnica, en forma de proyecto o memoria, según las características de aquéllas, y su comunicación a la Administración.

Se exige la entrega al titular de una instalación de una documentación donde se reflejen sus características fundamentales, trazado, instrucciones y precauciones de uso, etc. Carecía de sentido no proceder de esta manera con la instalación de un inmueble, mientras se proporciona sistemáticamente un libro de instrucciones con cualquier aparato.

Se establece un cuadro de inspecciones, a realizar de acuerdo con lo prescrito por la Ley 34/1998, de 7 de octubre, que se complementa con revisiones, en las instalaciones donde dicha Ley no confía esa misión al distribuidor, sin obviar que los titulares de las mismas deben mantenerlas en buen estado, mediante adecuado mantenimiento y controles periódicos.

Finalmente, se encarga al órgano directivo competente en materia de seguridad industrial del Ministerio de Industria, Turismo y Comercio la elaboración de una Guía, como ayuda a los distintos agentes afectados para la mejor comprensión de las prescripciones reglamentarias.

Todo ello se concreta en una estructura reglamentaria en forma de reglamento básico, que contiene las reglas generales de tipo fundamentalmente administrativo, y 11 instrucciones técnicas complementarias (abreviadamente «ITCs»), una por cada una de las parcelas reglamentarias anteriores que ahora se sustituyen, más una ITC destinada a la lista de normas de referencia, relativas a los aspectos más técnicos y de desarrollo de las previsiones establecidas en el reglamento, de tal manera que el conjunto evidencia coherencia normativa y, al tiempo, facilita su puesta al día.

Este real decreto ha sido comunicado en su fase de proyecto a la Comisión Europea y a los demás Estados miembros en cumplimiento de lo prescrito por el Real Decreto

## § 19 Reglamento técnico de distribución y utilización de combustibles gaseosos

1337/1999, de 31 de julio, por el que se regula la remisión de información en materia de normas y reglamentaciones técnicas y reglamentos relativos a los servicios de la sociedad de la información, de aplicación de la Directiva del Consejo 98/34/CE.

En su virtud, a propuesta del Ministro de Industria, Turismo y Comercio, de acuerdo con el Consejo de Estado, previa deliberación del Consejo de Ministros en su reunión de 28 de julio de 2006,

DISPONGO:

**Artículo 1. Objeto.**

Se aprueba el Reglamento técnico de distribución y utilización de combustibles gaseosos y sus instrucciones técnicas complementarias (ITCs) ICG 01 a 11, que se insertan a continuación.

**Disposición adicional primera. Guía técnica.**

El órgano directivo competente en materia de seguridad industrial del Ministerio de Industria, Turismo y Comercio elaborará y mantendrá actualizada una Guía técnica, de carácter no vinculante, para la aplicación práctica de las previsiones de este reglamento y sus instrucciones técnicas complementarias la cual podrá establecer aclaraciones a conceptos de carácter general incluidos en este reglamento.

**Disposición adicional segunda. Cobertura de seguro u otra garantía equivalente suscrito en otro Estado.**

Cuando la empresa instaladora de gas que se establece o ejerce la actividad en España, ya esté cubierta por un seguro de responsabilidad civil profesional u otra garantía equivalente o comparable en lo esencial en cuanto a su finalidad y a la cobertura que ofrezca en términos de riesgo asegurado, suma asegurada o límite de la garantía en otro Estado miembro en el que ya esté establecido, se considerará cumplida la exigencia establecida en los apartados 3.8.1. c), 3.8.2. c) y 3.8.3. c) de la ITC-ICG 09 aprobada por este real decreto. Si la equivalencia con los requisitos es sólo parcial, la empresa instaladora de gas deberá ampliar el seguro o garantía equivalente hasta completar las condiciones exigidas. En el caso de seguros u otras garantías suscritas con entidades aseguradoras y entidades de crédito autorizadas en otro Estado miembro, se aceptarán a efectos de acreditación los certificados emitidos por éstas.

**Disposición adicional tercera. Aceptación de documentos de otros Estados miembros a efectos de acreditación del cumplimiento de requisitos.**

A los efectos de acreditar el cumplimiento de los requisitos exigidos a las empresas instaladoras de gas, se aceptarán los documentos procedentes de otro Estado miembro de los que se desprenda que se cumplen tales requisitos, en los términos previstos en el artículo 17 de la Ley 17/2009, de 23 de noviembre, sobre el libre acceso a las actividades de servicios y su ejercicio.

**Disposición adicional cuarta. Modelo de declaración responsable.**

Corresponderá a las comunidades autónomas elaborar y mantener disponibles los modelos de declaración responsable. A efectos de facilitar la introducción de datos en el Registro Integrado Industrial regulado en el título IV de la Ley 21/1992, de 16 de julio, de Industria, el órgano competente en materia de seguridad industrial del Ministerio de Industria, Turismo y Comercio elaborará y mantendrá actualizada una propuesta de modelos de declaración responsable, que deberá incluir los datos que se suministrarán al indicado registro, y que estará disponible en la sede electrónica de dicho Ministerio.

**Disposición adicional quinta. Obligaciones en materia de información y de reclamaciones.**

Las empresas instaladoras de gas deben cumplir las obligaciones de información de los prestadores y las obligaciones en materia de reclamaciones establecidas, respectivamente,

en los artículos 22 y 23 de la Ley 17/2009, de 23 de noviembre, sobre el libre acceso a las actividades de servicios y su ejercicio.

**Disposición transitoria primera.** *Convalidación de carnés anteriores.*

Los titulares de carnés de instalador de gas o empresa instaladora de gas, a la fecha de publicación de este real decreto, dispondrán de dos años, a partir de la entrada en vigor del reglamento, para convalidarlos por los correspondientes que se contemplan en la ITC-ICG 09, siempre que no les hubiera sido retirado por sanción, mediante la presentación ante el órgano competente de la Comunidad Autónoma de una memoria en la que se acredite la respectiva experiencia profesional en las instalaciones de combustibles gaseosos correspondientes a la categoría cuya convalidación se solicita, y que cuentan con los medios técnicos y humanos requeridos por la citada ITC. A partir de la convalidación, para la renovación de los carnés deberán seguir el procedimiento común fijado en el reglamento.

Los carnés de instalador IG-I, IG-II e IG-IV con validez a la entrada en vigor de esta disposición se considerarán equivalentes a los C, B, y A, respectivamente, y como obtenidos de acuerdo con lo establecido en el reglamento y con la misma antigüedad de la fecha en que fueron concedidos. Los instaladores en posesión del carné IG-III se considerarán equivalentes al B.

**Disposición transitoria segunda.** *Instalaciones pendientes de ejecución en la fecha de entrada en vigor del reglamento.*

La ejecución de aquellas instalaciones cuya documentación técnica hubiera sido presentada ante el órgano competente de la Comunidad Autónoma antes de la entrada en vigor del reglamento, podrá llevarse a cabo conforme a la normativa vigente en el momento de la presentación, en los dos años siguientes a dicha entrada en vigor.

**Disposición derogatoria única.** *Derogación normativa.*

1. Quedan derogadas, en aquello que contradigan o se opongan a lo dispuesto en el reglamento y sus ITCs aprobados por este real decreto, las siguientes disposiciones:

Decreto 2913/1973, de 26 de octubre, por el que se aprueba el Reglamento general del servicio público de gases combustibles;

Orden ministerial de 18 de noviembre de 1974, por la que se aprueba el Reglamento de redes y acometidas de combustibles gaseosos;

Real Decreto 1085/1992 de 11 de septiembre, por el que se aprueba el Reglamento de la actividad de distribución de GLP.

2. Quedan derogadas las siguientes disposiciones:

Resolución de la Dirección General de Industrias Siderometalúrgicas y Navales del Ministerio de Industria de 25 de febrero de 1963, referente a las normas a que debe supeditarse la construcción de los aparatos de uso doméstico que utilicen GLP como combustible y a la instalación de los mismos en viviendas y lugares de concurrencia pública;

Resolución de la Dirección General de Industrias Siderometalúrgicas y Navales del Ministerio de Industria de 24 de julio de 1963, por la que se dictan normas a que deben supeditarse las instalaciones (de GLP) con depósitos móviles de capacidad superior a 15 kilogramos;

Orden ministerial de 30 de octubre de 1970, por la que se aprueba el Reglamento de centros de almacenamiento y distribución de gases licuados del petróleo envasados;

Orden ministerial de 29 de marzo de 1974, sobre Normas Básicas de gas en edificios habitados;

Orden ministerial de 24 de noviembre de 1982, por la que se aprueba el Reglamento de seguridad de centros de almacenamiento y suministro de gases licuados del petróleo (GLP) a granel para su utilización como carburante de vehículos con motor;

Orden ministerial de 17 de diciembre de 1985, por la que se aprueba la instrucción sobre documentación y puesta en servicio de las instalaciones receptoras de gases combustibles y la instrucción sobre instaladores autorizados de gas y empresas instaladoras;

## § 19 Reglamento técnico de distribución y utilización de combustibles gaseosos

---

Orden ministerial de 29 de enero de 1986, por la que se aprueba el Reglamento sobre instalaciones de almacenamiento de gases licuados del petróleo (GLP) en depósitos fijos;

Real Decreto 494/1988, de 20 de mayo, por el que se aprueba el Reglamento de aparatos que utilizan gas como combustible;

Orden ministerial de 19 de junio de 1990, por la que se establece la certificación de conformidad a normas como alternativa a la homologación de los aparatos que utilizan gas como combustible para uso doméstico;

Orden ministerial de 18 de julio de 1991, por la que se establece la certificación de conformidad a normas como alternativa a la homologación de los aparatos que utilizan gas como combustible de uso no doméstico;

Real Decreto 1853/1993, de 22 de octubre, por el que se aprueba el Reglamento de instalaciones de gas en locales destinados a usos domésticos, colectivos o comerciales.

### **Disposición final primera.** *Título competencial.*

Este real decreto constituye una norma reglamentaria de seguridad industrial, que se dicta al amparo de lo dispuesto en el artículo 149.1.13.<sup>a</sup> de la Constitución.

### **Disposición final segunda.** *Actualización técnica.*

Se faculta al Ministro de Industria, Turismo y Comercio para:

a) Establecer, en atención al desarrollo tecnológico y a petición de parte interesada, con carácter general y provisional, prescripciones técnicas, diferentes de las previstas en el reglamento o sus instrucciones técnicas complementarias, que posibiliten un nivel de seguridad al menos equivalente a las anteriores, en tanto se procede a la modificación de los mismos.

b) Modificar la ITC-ICG 11 del reglamento con el fin de adaptarla al progreso técnico y a las modificaciones introducidas por la normativa de la Unión Europea.

### **Disposición final tercera.** *Entrada en vigor.*

El reglamento y sus instrucciones técnicas complementarias entrarán en vigor a los 6 meses de su publicación en el «Boletín Oficial del Estado», sin perjuicio de lo dispuesto en la disposición transitoria segunda, así como de su aplicación voluntaria desde el mismo día de tal publicación, siempre y cuando técnica y administrativamente sea posible hacerlo.

## **REGLAMENTO TÉCNICO DE DISTRIBUCIÓN Y UTILIZACIÓN DE COMBUSTIBLES GASEOSOS**

### **Artículo 1.** *Objeto.*

Este reglamento, que se enmarca en los ámbitos establecidos por la Ley 34/1998, de 7 de octubre, del sector de hidrocarburos, y por la Ley 21/1992, de 16 de julio, de industria, tiene por objeto establecer las condiciones técnicas y garantías que deben reunir las instalaciones de distribución y utilización de combustibles gaseosos y aparatos de gas, con la finalidad de preservar la seguridad de las personas y los bienes.

Las prescripciones de este reglamento se aplicarán con carácter general a todas las instalaciones incluidas en su campo de aplicación, y con carácter específico a las contenidas en las respectivas instrucciones técnicas complementarias (en adelante también denominadas ITCs) para cada tipo de instalaciones.

La observancia de los requisitos dictados en este reglamento respecto a las instalaciones consideradas en su ámbito de aplicación no exime del cumplimiento de otras disposiciones que se refieran a estas mismas instalaciones, y que regulen materias distintas del objeto de este reglamento.

### **Artículo 2.** *Campo de aplicación.*

1. Este reglamento se aplica a las instalaciones y aparatos siguientes:

## § 19 Reglamento técnico de distribución y utilización de combustibles gaseosos

a) Instalaciones de distribución de combustibles gaseosos por canalización: Redes de distribución de gas de presión máxima de diseño igual o inferior a 16 bar, y sus instalaciones auxiliares, incluyendo estaciones de regulación y las acometidas conectadas a estas redes de distribución, así como los gasoductos de presión máxima de diseño superior a 16 bar comprendidos en el artículo 59.4 de la Ley 34/1998, de 7 de octubre, en la redacción dada por el Real Decreto-ley 6/2000, de 23 de junio, y las líneas directas definidas en el artículo 78.1 de esta misma Ley.

b) Centros de almacenamiento y distribución de envases de GLP: Centros destinados a la recepción y almacenamiento de los envases de gases licuados del petróleo (GLP) para su posterior distribución y venta a los clientes finales en los mismos centros y a domicilio.

c) Instalaciones de almacenamiento de GLP en depósitos fijos: Instalaciones de depósitos fijos de GLP, y todos sus accesorios dispuestos para alimentar a redes de distribución o directamente a instalaciones receptoras.

d) Plantas satélite de GNL: Instalaciones de almacenamiento de gas natural licuado (GNL) con capacidad de almacenamiento geométrica conjunta de hasta 1.000 metros cúbicos y presión máxima de operación superior a 1 bar que tengan como finalidad el suministro directo a redes de distribución o instalaciones receptoras.

e) Estaciones de servicio para vehículos a gas: Instalaciones de almacenamiento y suministro de gas licuado del petróleo (GLP) a granel, o de gas natural comprimido (GNC) o licuado (GNL), o de hidrógeno en fase gas para su utilización como carburante para vehículos a motor.

f) Instalaciones de envases de GLP: Se consideran como tales las instalaciones compuestas por uno o varios envases de GLP, así como, en su caso, por el conjunto de tuberías y accesorios comprendidos entre los envases y la llave de acometida, incluida ésta, teniendo como finalidad el suministro directo de GLP a instalaciones receptoras.

g) Instalaciones de GLP de uso doméstico en caravanas y autocaravanas: Instalaciones compuestas por uno o varios envases de GLP, tuberías, accesorios y aparatos, incluidos éstos, para suministro doméstico en vehículos caravana o auto-caravana. No se considerarán parte de la instalación los aparatos portátiles que incorporen su propia alimentación o los envases y aparatos de gas independientes y externos a la carrocería del vehículo.

h) Instalaciones receptoras de combustibles gaseosos: Están constituidas por el conjunto de tuberías y accesorios comprendidos entre la llave de acometida, excluida ésta, y las llaves de conexión de aparato, incluidas éstas, quedando excluidos los tramos de conexión de los aparatos y los propios aparatos. Se componen, en su caso más general, de acometida interior, instalación común e instalación individual.

En instalaciones alimentadas desde envases de GLP de carga unitaria inferior a 15 kg, es el conjunto de tuberías y accesorios comprendidos entre el regulador o reguladores acoplados a los envases o botellas, incluidos éstos, y las llaves de conexión de aparato, incluidas éstas.

No tendrán el carácter de instalación receptora las instalaciones alimentadas por un único envase o depósito móvil de gases licuados del petróleo (GLP) de contenido inferior a 15 kg, conectado por tubería flexible o acoplado directamente a un solo aparato de utilización móvil.

i) Aparatos de gas: Aparatos que utilizan los combustibles gaseosos.

2. En cuanto a instalaciones, el reglamento se aplicará:

A las nuevas instalaciones, sus modificaciones y ampliaciones.

A las instalaciones existentes antes de su entrada en vigor que sean objeto de modificación o ampliación.

Las instalaciones existentes a la entrada en vigor de este reglamento quedarán sometidas al régimen de controles periódicos que se establecen en el mismo, en lo que se refiere a su periodicidad y agentes intervinientes en cada caso. Los criterios técnicos aplicables en dichas intervenciones serán los indicados en la correspondiente ITC o, en su defecto, los comprendidos en la reglamentación con la cual fueron construidas y aprobadas.



**Artículo 3. Definiciones.**

A los efectos de este reglamento y sus ITCs, se entenderá lo siguiente:

a) Acometida interior: Conjunto de conducciones y accesorios comprendidos entre la llave de acometida, excluida ésta, y la llave o llaves del edificio, incluidas éstas, en el caso de instalaciones receptoras suministradas desde redes de distribución. En el caso de instalaciones individuales con contaje (equipo contador) situado en el límite de la propiedad no existe acometida interior.

b) Agente a comisión en exclusiva: Entidad integrada en las redes de distribución de GLP envasado de un operador al por mayor de GLP y vinculadas al mismo por un contrato de agencia en exclusiva.

c) Cliente: Persona física o jurídica que tiene una relación contractual con un suministrador.

d) Combustibles gaseosos: Los relacionados en las tres familias de gases de la norma UNE-EN 437 y el hidrógeno en fase gas para su utilización como combustible.

e) Comercializador: Entidad a la que se refiere el artículo 58 d) de la Ley 34/1998, de 7 de octubre, modificada por el Real Decreto-ley 6/2000, de 23 de junio.

f) Comercializador al por menor de GLP envasado: Entidad a la que se refiere el artículo 47 de la Ley 34/1998, de 7 de octubre.

g) Control periódico: Actividad por la que se examina una instalación para verificar el cumplimiento de la normativa vigente en materia de seguridad y aptitud de uso.

h) Distribuidor: Entidad a la que se refieren los artículos 58 c) y 77.1 de la Ley 34/1998, de 7 de octubre, modificada por el Real Decreto-ley 6/2000, de 23 de junio.

i) Distribuidor al por menor de GLP a granel: Entidad a la que se refiere el artículo 46 de la Ley 34/1998, de 7 de octubre.

j) Empresa instaladora de gas: Persona física o jurídica que ejerce las actividades de montaje, reparación, mantenimiento y control periódico de instalaciones de gas, cumpliendo los requisitos establecidos en la ITC-ICG 09 y habiendo presentado la correspondiente declaración responsable de inicio de actividad según lo prescrito en dicha Instrucción Técnica Complementaria.

k) Entidad de certificación: La que cumple la definición de «entidad de certificación» que figura en el artículo 20 del Reglamento de la infraestructura para la calidad y la seguridad industrial, aprobado por Real Decreto 2200/1995, de 28 de diciembre.

l) Envases de GLP: Depósitos móviles de GLP destinados a usos domésticos, colectivos, comerciales e industriales, que una vez agotada su carga deben ser trasladados a una planta específica para su llenado y posterior reutilización. Se incluyen en esta definición las botellas y botellones a presión, tal y como se definen en el Anexo A del ADR, transpuesto a la legislación española mediante el Real Decreto 2115/1998, de 2 de octubre, sobre transporte de mercancías peligrosas, y que cumplan con el Real Decreto 222/2001, de 2 de marzo, por el que se dictan las disposiciones de aplicación de la Directiva 1999/36/CE, del Consejo, de 29 de abril, relativa a equipos a presión transportables.

m) Especialista criogénico: Persona física o jurídica especialista en la realización de trabajos criogénicos y en equipos a presión.

n) Fabricante: Persona física o jurídica que se presenta como responsable de que un producto cumpla las prescripciones reglamentarias pertinentes.

o) Instalación común: Conjunto de conducciones y accesorios comprendidos entre la llave del edificio, o la llave de acometida si aquélla no existe, excluidas éstas, y las llaves de usuario, incluidas éstas.

p) Instalación individual: Conjunto de conducciones y accesorios comprendidos, según el caso, entre:

La llave del usuario, cuando existe instalación común, o

La llave de acometida o de edificio, cuando se suministra a un solo usuario;

ambas excluidas e incluyendo las llaves de conexión de los aparatos.

En instalaciones suministradas desde depósitos móviles de GLP de carga unitaria inferior a 15 kg, es el conjunto de conducciones y accesorios comprendidos entre el



## § 19 Reglamento técnico de distribución y utilización de combustibles gaseosos

regulador o reguladores acoplados a los envases o botellas, incluidos éstos, y las llaves de conexión de aparato, incluidas éstas.

No tendrá la consideración de instalación individual el conjunto formado por un depósito móvil de GLP de carga unitaria inferior a 15 kg y un aparato también móvil.

q) Instalador de gas: Persona física que, en virtud de poseer los conocimientos teórico-prácticos de la tecnología de la industria del gas y de su normativa, y cumpliendo los requisitos establecidos en la ITC-ICG 09, está capacitado para realizar y supervisar las operaciones correspondientes a su categoría.

r) Organismo de control: Entidad a la que se refiere el artículo 15 de la Ley 21/1992, de 16 de julio, y la Sección 1.<sup>a</sup> del Capítulo IV del Real Decreto 2200/1995, de 28 de diciembre. Se entiende que la mención de «organismo de control» conlleva implícita la de «autorizado para el cometido que realiza en cada caso».

s) Operador al por mayor de GLP: Entidad a la que se refiere el artículo 45 de la Ley 34/1998, de 7 de octubre.

t) Puesta en marcha de los aparatos a gas: Conjunto de las operaciones necesarias que permiten verificar que el aparato funciona con el tipo de gas y la presión para los que fue diseñado y la combustión se realiza dentro de los parámetros establecidos por el fabricante.

u) Suministrador: Empresa que realiza el suministro de gas al cliente o al usuario. Puede ser un operador al por mayor de GLP, un distribuidor al por menor de GLP a granel, un distribuidor o un comercializador.

v) Titular de una instalación: Persona física o jurídica propietaria o beneficiaria de una instalación.

w) Transportista: Entidad a la que se refiere el artículo 58 a) de la Ley 34/1998, de 7 de octubre, modificada por el Real Decreto-ley 6/2000, de 23 de junio.

x) Usuario: Persona física o jurídica que utiliza el gas para su consumo.

**Artículo 4. Materiales, equipos y aparatos de gas.**

1. Los materiales, equipos y aparatos de gas utilizados en las instalaciones objeto de este reglamento deberán cumplir lo estipulado en las disposiciones que apliquen directivas europeas y, en su caso, las nacionales que no contradigan las anteriores y sean de aplicación.

2. En ausencia de tales disposiciones:

a) Deberán cumplir con las prescripciones indicadas en este reglamento y en las ITCs que lo desarrollan. A tal efecto, se considerarán conformes los materiales, equipos y aparatos amparados por certificados y marcas de conformidad a normas, que sean otorgados por las entidades de certificación a que se refiere el capítulo III del Real Decreto 2200/1995, de 28 de diciembre.

b) Deberán ostentar de forma visible e indeleble las siguientes indicaciones mínimas:

Identificación del fabricante, representante legal o responsable de la comercialización;  
Marca y modelo;

Las indicaciones necesarias para el uso específico del material o equipo.

c) Las instrucciones deberán estar redactadas, al menos, en castellano.

**Artículo 5. Puesta en servicio de instalaciones.**

La puesta en servicio de las instalaciones contempladas en este reglamento se condiciona al procedimiento general que se indica en los apartados siguientes, de acuerdo con lo establecido en el artículo 12.3 de la Ley 21/1992, de 16 de julio. Los requisitos específicos para cada tipo de instalaciones se determinarán en las ITCs correspondientes que acompañan a este reglamento.

5.1 Diseño.—Para cada instalación deberá elaborarse una documentación técnica, en la que se ponga de manifiesto el cumplimiento de las prescripciones reglamentarias. En función de las características de la instalación, según determine la correspondiente ITC, la documentación técnica revestirá la forma de proyecto suscrito por técnico facultativo competente, o memoria técnica que podrá suscribir, en su caso, el instalador en la categoría que indique la ITC-ICG 09. Cuando revista la forma de proyecto específico se mantendrá la

## § 19 Reglamento técnico de distribución y utilización de combustibles gaseosos

necesaria coordinación con los restantes capítulos constructivos e instalaciones de forma que no se produzca una duplicación en la documentación.

El técnico facultativo competente o el instalador, según el caso, que firme dicha documentación técnica, será directamente responsable de que la misma se adapte a las exigencias reglamentarias.

5.2 Autorización administrativa.—Las instalaciones contempladas en este reglamento solamente precisarán de autorización administrativa derivada del mismo cuando, por exigirlo la Ley 34/1998, de 7 de octubre, así lo disponga la correspondiente ITC.

Cuando ello ocurra y se determine el procedimiento en la citada ley y normativa de desarrollo, lo indicado en este reglamento se aplicará con carácter complementario al mismo.

5.3 Ejecución de las instalaciones.—Las instalaciones reguladas por este reglamento deberán ser realizadas por las empresas que determine, en cada caso, la correspondiente ITC.

Cuando las instalaciones de gas concurren con las correspondientes a otras energías o servicios deberán adoptarse las medidas precautorias correspondientes, en especial por lo que se refiere a las canalizaciones y distancias en cruces y paralelismos, según lo establecido en los reglamentos específicos y las ITCs que les sean de aplicación.

5.4 Pruebas e inspecciones previas a la puesta en servicio de las instalaciones.—A la terminación de la instalación, la empresa responsable de la ejecución, de acuerdo con el artículo 5.3, deberá comprobar la correcta ejecución y el funcionamiento seguro de la misma. En su caso, deberá realizar las pruebas especificadas en la correspondiente ITC.

Si así lo estipulase la correspondiente ITC, en función de sus características, y en la forma que allí se determine, deberá efectuarse una inspección de la instalación, o de las pruebas, por un organismo de control, el cual comprobará el cumplimiento de las correspondientes prescripciones de seguridad.

5.5 Certificados.—Una vez finalizada la instalación y realizadas, en su caso, las pruebas previas con resultado favorable, así como la inspección citada en el artículo 5.4, deberá procederse como sigue:

a) La empresa responsable de la ejecución, de acuerdo con el artículo 5.3, emitirá un certificado de instalación y, en su caso, de las pruebas realizadas, en el que se hará constar que la misma se ha realizado de conformidad con lo establecido en el reglamento y sus ITCs y de acuerdo con la documentación técnica. En su caso, identificará y justificará las variaciones que se hayan producido en la ejecución con relación a lo previsto en dicha documentación.

b) Además, en las instalaciones que necesiten proyecto, el director de obra emitirá el correspondiente certificado de dirección de obra, en el cual se hará constar que la misma se ha realizado de acuerdo con el proyecto inicial y, en su caso, identificando y justificando las variaciones que se hayan producido en su ejecución con relación a lo previsto en el mismo y siempre de conformidad con las prescripciones del reglamento y las pertinentes ITCs.

c) En los casos en los que la ITC correspondiente de este reglamento así lo requiera, el organismo de control que realice la inspección emitirá un certificado de inspección y, en su caso, de las pruebas realizadas. En este caso el certificado se adjuntará a los certificados señalados en los párrafos a) y b) anteriores, según el tipo de instalación.

5.6 Puesta en servicio.—Para la puesta en servicio de la instalación, el responsable de aquélla, según especifique la ITC correspondiente, deberá recibir la copia de los certificados a que se refiere el artículo 5.5.

a) En los casos en que se precise, y certificadas las actuaciones descritas en dicho artículo, la empresa instaladora, con el conocimiento y autorización del titular de la instalación, podrá solicitar al distribuidor o, en el caso de instalaciones no alimentadas desde redes de distribución, al suministrador, un suministro de gas provisional para realizar pruebas de funcionamiento de la instalación o de los aparatos. La responsabilidad sobre la instalación y sobre la realización de las pruebas recaerá en la empresa instaladora. Tras las pruebas, y si el resultado de las mismas es favorable, el distribuidor o, en el caso de instalaciones no alimentadas desde redes de distribución, el suministrador, podrá mantener el suministro provisional en tanto se tramita la documentación de la instalación.

## § 19 Reglamento técnico de distribución y utilización de combustibles gaseosos

---

b) Para restablecer el suministro a una instalación receptora con contrato resuelto, el peticionario, según se define en la ITC correspondiente, deberá entregar al responsable de su puesta en servicio copia del certificado de control periódico sin anomalías y en vigor. En su defecto, o cuando la instalación haya permanecido fuera de servicio más de un año, deberá seguirse lo dispuesto para nuevas instalaciones en la ITC correspondiente.

5.7 Comunicación a la Administración.—Exceptuando los casos contemplados en las ITCs correspondientes, el titular de la instalación será responsable de presentar, antes de que transcurran treinta días desde la puesta en servicio, en el órgano competente de la Comunidad Autónoma la siguiente documentación:

a) Identificación de la instalación:

Titular de la instalación.

Ubicación de la misma.

Tipo de instalación.

Fecha de la puesta en servicio.

b) Documentación técnica.

c) Certificado de instalación.

d) Certificado de dirección de obra, en su caso.

e) Certificado del organismo de control, en su caso.

f) Certificado de pruebas de funcionamiento, en su caso.

La presentación del certificado del organismo de control deberá siempre ir acompañada del certificado de instalación, así como del de dirección de obra, cuando proceda.

5.8 Puesta en marcha de aparatos.—La puesta en marcha de los aparatos deberá ser realizada de acuerdo con lo indicado en el apartado 5.3 de la ITC-ICG-08.

En todos los casos, el agente que realice la puesta en marcha deberá emitir y entregar al usuario un certificado de puesta en marcha según el modelo establecido en la citada ITC.

### **Artículo 6.** *Información a los usuarios.*

En las instalaciones receptoras, como anexo al certificado de instalación que se entregue al titular de cualquier instalación de gas, la empresa instaladora deberá confeccionar unas instrucciones para el correcto uso y mantenimiento de la misma. Dichas instrucciones incluirán, en cualquier caso, un croquis del trazado de la instalación con indicación de sus principales características (materiales, uniones, válvulas, etc.). El suministrador facilitará a sus clientes, con una periodicidad al menos bienal y por escrito, las recomendaciones de utilización y medidas de seguridad para el uso de sus instalaciones.

### **Artículo 7.** *Mantenimiento de instalaciones y aparatos. Controles periódicos.*

7.1 Mantenimiento de instalaciones.—Los titulares, o en su defecto, los usuarios de las instalaciones, estarán obligados al mantenimiento y buen uso de las mismas y de los aparatos de gas a ellas acoplados, siguiendo los criterios establecidos en el presente reglamento y sus ITCs, de forma que se hallen permanentemente en disposición de servicio con el nivel de seguridad adecuado. Asimismo atenderán las recomendaciones que, en orden a la seguridad, les sean comunicadas por el suministrador, el distribuidor, la empresa instaladora y el fabricante de los aparatos, mediante las normas y recomendaciones que figuran en el libro de instrucciones que acompaña al aparato de gas.

7.2 Control periódico de las instalaciones.—Las instalaciones objeto de este reglamento estarán sometidas a un control periódico que vendrá definido en las ITCs correspondientes. Cuando el control periódico se realice sobre instalaciones receptoras (individuales o comunes) alimentadas desde redes de distribución (gas natural o GLP), este se denominará “inspección periódica”. Asimismo, cuando el control periódico deba ser realizado obligatoriamente por un organismo de control, este se denominará “inspección periódica”. En cualquier otro caso, se denominará “revisión periódica”.

La ITC correspondiente determinará:

## § 19 Reglamento técnico de distribución y utilización de combustibles gaseosos

---

Las instalaciones que deberán ser objeto de inspección periódica o revisión periódica, según el caso, y la persona o entidad competente para realizarlas;  
los criterios para la realización de las inspecciones o revisiones;  
los plazos para la realización de los controles periódicos.

En cualquier caso, el titular o usuario, según el caso, tendrá la facultad de elegir libremente la empresa encargada de realizar el control periódico y las adecuaciones que se deriven del proceso de dicho control.

De los resultados de los controles periódicos se emitirán los correspondientes certificados.

Las inspecciones periódicas de las instalaciones receptoras (individuales o comunes) alimentadas desde redes de distribución por canalización, de acuerdo con la Ley 34/1998, de 7 de octubre, del sector de hidrocarburos, deberán ser realizadas por una empresa instaladora de gas habilitada o por el distribuidor, utilizando medios propios o externos.

Es obligación del titular de la instalación, o en su defecto, del usuario, la realización de los controles periódicos, para lo que deberá solicitar los servicios de una de las entidades indicadas en la ITC correspondiente.

7.3 Control administrativo.—De acuerdo con lo señalado en el artículo 14 de la Ley 21/1992, el órgano competente de la Comunidad Autónoma podrá comprobar en cualquier momento, por sí mismo o a través de un organismo de control, el cumplimiento de las disposiciones y requisitos de seguridad establecidos en este reglamento y sus ITCs, de oficio o a instancia de parte interesada, así como en casos de riesgo significativo para las personas, animales, bienes o medio ambiente.

### **Artículo 8.** *Habilitación para operar en instalaciones y aparatos de gas.*

8.1 Empresas instaladoras de gas.—Cuando así lo exija la correspondiente instrucción técnica complementaria, las instalaciones se ejecutarán por empresas instaladoras de gas, habilitadas para el ejercicio de la actividad según lo establecido en la ITC-ICG 09, sin perjuicio de su posible proyecto y dirección de obra por técnicos titulados competentes.

8.2 Instaladores de gas.—Los profesionales gasistas que realicen actividades como instaladores de gas, deberán cumplir los requisitos establecidos en el apartado 2 de la ITC-ICG 09 de este reglamento.

8.3 Agentes de puesta en marcha y adecuación de aparatos de gas.—Los profesionales gasistas que realicen actividades de puesta en marcha y/o adecuación de aparatos de gas deberán cumplir con lo dispuesto en el punto 5.3 de la ITC-ICG 08.

### **Artículo 9.** *Cumplimiento de las prescripciones.*

Se considerará que las instalaciones realizadas de conformidad con las prescripciones del presente reglamento proporcionan las condiciones mínimas de seguridad que, de acuerdo con el estado de la técnica, son exigibles, a fin de preservar a las personas y los bienes, cuando se utilizan de acuerdo a su destino. Las prescripciones establecidas en este reglamento y sus ITCs tendrán la condición de mínimos obligatorios exigibles, en el sentido de lo indicado por el artículo 12.5 de la Ley 21/1992, de 16 de julio. Se considerarán cubiertos tales mínimos:

- a) Por aplicación directa de dichas prescripciones;
- b) Por aplicación de técnicas de seguridad equivalentes, siendo tales las que proporcionen, al menos, un nivel de seguridad equiparable al anterior, lo cual deberá ser justificado explícitamente por el diseñador de la instalación que se pretenda acoger a esta alternativa ante el órgano competente de la Comunidad Autónoma, para su aprobación por la misma, antes del inicio del procedimiento descrito en el artículo 5.

A efectos de determinación de responsabilidad, se entenderá que se ha cumplido el marco normativo exigible si se acredita que las instalaciones se han realizado de acuerdo con cualquiera de las alternativas anteriores.

**Artículo 10. Excepciones.**

Cuando sea materialmente imposible cumplir determinadas prescripciones del presente reglamento, sin que sea factible tampoco acogerse a la letra b) del párrafo 3.º del artículo anterior, se deberá presentar, ante el órgano competente de la Comunidad Autónoma, y previamente al procedimiento contemplado en el artículo 5, una solicitud de excepción, firmada por técnico facultativo competente, exponiendo los motivos de la misma, así como las medidas que se propongan como compensación.

El citado órgano competente podrá desestimar la solicitud, o requerir la modificación de las medidas compensatorias, previo a conceder la autorización expresa de excepción.

**Artículo 11. Reconocimiento mutuo.**

Sin perjuicio de lo indicado en el artículo 4, se considerarán conformes con este reglamento los productos comercializados legalmente en otro Estado miembro de la Unión Europea, en Turquía, u originarios de un Estado de la Asociación Europea de Libre Comercio signatario del Acuerdo sobre el Espacio Económico Europeo y comercializados legalmente en él, siempre que garanticen un nivel equivalente al exigido en el presente reglamento en cuanto a su seguridad y al uso al que están destinados. La aplicación de la presente medida está sujeta al Reglamento (UE) n.º 2019/515 del Parlamento Europeo y del Consejo, de 19 de marzo de 2019, relativo al reconocimiento mutuo de mercancías comercializadas legalmente en otro Estado miembro y por el que se deroga el Reglamento (CE) n.º 764/2008.

**Artículo 12. Normas.**

1. Las ITCs podrán prescribir el cumplimiento de normas (normas UNE u otras), de manera total o parcial, a fin de facilitar la adaptación al estado de la técnica en cada momento.

Dicha referencia se realizará sin indicar el año de edición de las normas en cuestión.

En la ITC-ICG 11 se recogerá el listado de todas las normas citadas en el texto de las Instrucciones, identificadas por sus títulos y numeración, la cual incluirá el año de edición.

2. Cuando una o varias normas sean objeto de revisión, deberán ser objeto de actualización en el listado de normas, mediante resolución del órgano directivo competente en materia de seguridad industrial del Ministerio de Industria, Turismo y Comercio, en la que deberá hacerse constar la fecha a partir de la cual la utilización de la nueva edición de la norma será válida y la fecha a partir de la cual la utilización de la antigua edición de la norma dejará de serlo, a efectos reglamentarios. Para ello, el citado órgano directivo deberá examinar anualmente las normas que hayan sido publicadas durante el último año y modificar, si procede, la ITC-ICG 11. A falta de la resolución expresa anterior, se entenderá que cumple las condiciones reglamentarias la edición de la norma posterior a la que figure en el listado de normas, siempre que la misma no modifique criterios básicos y se limite a actualizar ensayos o incremente la seguridad intrínseca del material correspondiente.

**Artículo 13. Infracciones y sanciones.**

En relación con las disposiciones del presente reglamento, se aplicará el régimen de infracciones y sanciones previsto en el Título V de la Ley 21/1992, de 16 de julio, y en el Título VI de la Ley 34/1998, de 7 de octubre.

**Artículo 14. Accidentes.**

Cuando se produzca un accidente que ocasione daños importantes o víctimas, el suministrador deberá notificarlo lo más pronto posible y no en más de 24 horas al órgano competente de la Comunidad Autónoma, remitiendo posteriormente un informe del mismo en un plazo máximo de 7 días.

En los quince primeros días de cada trimestre, deberán remitir a los órganos correspondientes de las Comunidades Autónomas y al órgano directivo competente en materia de seguridad industrial del Ministerio de Industria, Turismo y Comercio, la información estadística que defina, a tal efecto, este último.

Esta información estadística deberá incluir, al menos, los siguientes datos:

Localidad y provincia.  
Fecha.  
Daños materiales.  
Daños personales.  
Clase (deflagración, explosión, intoxicación o incendio).  
Posible causa.

ITC-ICG 01

## **Instalaciones de distribución de combustibles gaseosos por canalización**

### *1. Objeto y campo de aplicación*

La presente instrucción técnica complementaria tiene por objeto fijar los requisitos técnicos esenciales y las medidas de seguridad mínimas que deben observarse al proyectar, construir y explotar las instalaciones de distribución de combustibles gaseosos por canalización a que se refiere el artículo 2 del Reglamento técnico de distribución y utilización de combustibles gaseosos.

### *2. Autorización administrativa*

Las instalaciones de distribución de combustibles gaseosos por canalización requieren autorización administrativa previa, excepto en los casos previstos en el artículo 55.2 de la Ley 34/1998, de 7 de octubre, del sector de hidrocarburos.

En los casos de extensiones de redes existentes, la autorización administrativa previa se solicitará en base a una memoria general que contenga las previsiones anuales aproximadas de construcción de instalaciones de distribución.

Dentro del primer trimestre de cada año el distribuidor deberá enviar al órgano competente de la Comunidad Autónoma un proyecto que contenga la documentación técnica de las obras efectivamente realizadas en el año anterior, indicando la fecha de puesta en servicio de cada una.

### *3. Diseño*

Las instalaciones serán diseñadas con la finalidad de proveer un suministro seguro y continuo de gas. El diseño tendrá en cuenta los aspectos medioambientales y de seguridad de construcción y operación.

Las redes de distribución deberán ser dimensionadas con capacidad suficiente para atender la demanda de la zona y las previsiones de crecimiento conocidas, en función de su nivel socioeconómico y de su climatología.

En la concepción del proyecto y elección de los materiales que hayan de emplearse en la construcción de las instalaciones se tendrán en cuenta las características físico-químicas del combustible gaseoso, la presión de diseño, la pérdida de carga admisible y las condiciones de operación y mantenimiento de las instalaciones.

Las instalaciones de distribución de combustibles gaseosos por canalización deberán diseñarse de acuerdo con los requisitos establecidos en las normas UNE-EN 12007, UNE-EN 1594, UNE-EN 12186, UNE-EN 12327, UNE 60310, UNE 60311 y UNE 60312, así como en cualquier otra norma que les sea de aplicación, en función de la presión de diseño.

### *4. Ejecución de las instalaciones*

Las instalaciones se realizarán bajo la responsabilidad del titular de las mismas, con personal propio o ajeno, se construirán de manera que se garantice la seguridad del personal relacionado con los trabajos y se tomarán las precauciones adecuadas para evitar afectar a otras instalaciones enterradas.

Las conexiones de nuevas instalaciones de distribución a otras ya existentes se deberán realizar, siempre que sea posible, sin interrumpir el suministro en las instalaciones existentes.



La ejecución de obras especiales motivadas por el cruce o paso por carretera, cursos de agua, ferrocarriles y puentes, requerirá autorización del organismo afectado. Se utilizarán preferentemente técnicas de construcción alternativas que garanticen la seguridad y minimicen el impacto sobre los servicios afectados.

#### *5. Pruebas en obra y puesta en servicio*

5.1 Pruebas previas.—Previamente a la puesta en servicio de la instalación se realizarán las pruebas de resistencia y estanquidad previstas en las normas UNE 60310, UNE 60311 y UNE 60312, según corresponda en función del tipo de instalación, con el fin de comprobar que la instalación, los materiales y los equipos se ajustan a las prescripciones técnicas de aplicación, han sido correctamente contruidos y cumplen los requisitos de estanquidad.

Durante la preparación y ejecución de las pruebas de resistencia y estanquidad deberá asegurarse la ausencia de personas ajenas a las mismas, en la zona de trabajo.

Una vez finalizadas las pruebas con resultado positivo, su descripción y resultados se incorporarán al certificado de dirección de obra que confeccionará el director de la misma.

5.2 Puesta en servicio.—Solamente podrán ponerse en servicio las instalaciones que hayan superado las pruebas previas.

El llenado de gas de la instalación de distribución se efectuará de manera que se evite la formación de mezcla aire-gas comprendida entre los límites de inflamabilidad del gas. Para ello la introducción del gas se efectuará a una velocidad que reduzca el riesgo de mezcla inflamable en la zona de contacto o se separarán ambos fluidos con un tapón de gas inerte o pistón de purga.

Asimismo, el procedimiento de purgado de una instalación se realizará de forma controlada.

La puesta en servicio de una instalación se llevará a cabo por personal cualificado autorizado por el distribuidor o el titular de la instalación de distribución y con el conocimiento del director de la obra.

#### *6. Operación y mantenimiento*

Los distribuidores de combustibles gaseosos por canalización deben aplicar los criterios de operación y mantenimiento que resulten adecuados desde el punto de vista de la seguridad pública, de acuerdo con las prescripciones establecidas en este capítulo, realizando además las actuaciones periódicas relacionadas en el mismo y en las normas UNE 60310, UNE 60311 o UNE 60312. Estas operaciones serán responsabilidad del titular de la instalación y deberán ser realizadas por personal cualificado, propio o ajeno.

Los distribuidores pondrán a disposición del órgano directivo competente en materia de seguridad industrial del Ministerio de Industria, Turismo y Comercio y del órgano competente de la Comunidad Autónoma que haya emitido la autorización administrativa de la instalación de distribución, copia de los procedimientos de actuación de los centros de operación y de atención de urgencias efectivamente establecidos.

6.1 Centros de operación.—Los distribuidores contarán con centros de operación de sus instalaciones, donde dispondrán de los medios materiales y humanos necesarios para el normal desarrollo de sus actividades de control y supervisión. Quedan excluidas de esa exigencia las distribuciones alimentadas a partir de depósitos de GLP, para las cuales en función de su tamaño se dictarán requerimientos específicos.

Sus funciones principales serán, como mínimo, las siguientes:

a) Control de la red y seguimiento de las actuaciones en campo. Los centros de operación establecerán los mecanismos necesarios para controlar y mantener dentro de los márgenes adecuados los parámetros de calidad del suministro, que serán al menos la presión en las instalaciones y la concentración de odorizante en el gas.

Los centros de operación recopilarán y analizarán los registros de presión de la red, así como los posibles parámetros teleinformados desde las estaciones de regulación, verificando el buen comportamiento de la red de distribución. Deberán disponer de herramientas de simulación operativa de los sistemas de distribución.

§ 19 Reglamento técnico de distribución y utilización de combustibles gaseosos

---

Los centros de operación deberán también establecer los procedimientos de comunicación necesarios con el centro de atención de urgencias del propio distribuidor, así como con los transportistas y comercializadores.

b) Planificación operativa. También se planificarán las acciones oportunas que garanticen la continuidad de suministro, considerando el crecimiento previsto de la demanda para la siguiente campaña. Dichas acciones se concretarán en un plan de operación.

c) Análisis de la calidad del suministro. Los centros de operaciones de los distribuidores elaborarán mensualmente un informe de calidad del gas suministrado, donde se resumirán los resultados de las mediciones efectuadas y los datos facilitados por los transportistas correspondientes a los niveles de odorización y el valor medio del poder calorífico superior (PCS) del gas que circula por sus redes. Para ello el Gestor Técnico del Sistema facilitará al distribuidor los valores del PCS del gas entregado por el transportista con frecuencia horaria.

d) Actuaciones programadas. Los centros de operación se encargarán de la programación y seguimiento de las actuaciones a realizar sobre las redes principales.

6.2 Planes de emergencia y atención de urgencias.-Los distribuidores de las instalaciones contarán con los medios necesarios para hacer frente a las eventuales incidencias o averías que pudieran presentarse.

Dispondrán de un plan de emergencia escrito que describirá la organización y actuación de medios humanos y materiales, propios y/o ajenos, en las situaciones de emergencia normalmente previsibles. Dicho plan contemplará, entre otros, los siguientes aspectos:

Objeto y ámbito de aplicación.

Grados de emergencia.

Desarrollo de una emergencia.

Determinación de los responsables.

Etapas de la emergencia.

Notificación a servicios públicos (policía, bomberos, servicios sanitarios, etc.), así como a autoridades pertinentes.

Análisis de emergencias.

Difusión y conocimiento del plan de emergencia.

Con el fin de atender posibles incidencias en su red de distribución, los distribuidores deberán asegurar la existencia de un servicio de asistencia telefónica y de asistencia en campo en funcionamiento permanente. Además, difundirán suficientemente, utilizando los canales que considere adecuados, los medios de comunicación con el citado servicio de asistencia de forma que tanto sus clientes como los organismos públicos puedan acceder a ellos con facilidad.

Estos servicios de asistencia deberán ser capaces de activar el plan de emergencia en caso de que fuera preciso, de forma que se tomen las medidas de seguridad necesarias en el período de tiempo más reducido posible. El plan de emergencia incluirá, además de lo indicado con anterioridad, los medios de aviso a los clientes afectados.

Con el fin de atender posibles incidencias de seguridad (olor a gas, incendio o explosión) en las instalaciones receptoras de los usuarios, los distribuidores deberán disponer de un sistema, propio o contratado, de atención de urgencias. Los distribuidores repercutirán a los usuarios los costes derivados de la disponibilidad permanente de este servicio de atención de las urgencias de seguridad antes definidas, según se establezca reglamentariamente.

Los centros de atención de urgencias deberán disponer de procedimientos escritos donde se clasifiquen los avisos por prioridades y se especifique la sistemática a seguir en la resolución de los niveles de máxima prioridad. En este sentido se deberán considerar avisos de máxima prioridad los relacionados con fugas de gas y con todas aquellas condiciones susceptibles de generar situaciones de riesgo.

En dichos procedimientos se especificarán también los parámetros de calidad de servicio de acuerdo con la normativa vigente.

Los centros de atención de urgencias, dispondrán de los registros necesarios a disposición de las Administraciones Públicas, con relación a las medidas adoptadas y los medios empleados para garantizar la seguridad ante cualquier incidencia atendida por el servicio de asistencia.

## § 19 Reglamento técnico de distribución y utilización de combustibles gaseosos

---

En los casos de los cuales se deriven alteraciones en el suministro que afecten al uso del gas en las instalaciones receptoras de los usuarios, el distribuidor informará al suministrador de esta circunstancia con la periodicidad que acuerden entre las partes o que se establezca reglamentariamente.

6.3 Control de estanquidad.—El titular de la red comprobará la estanquidad de las instalaciones según se establece en las normas UNE 60310 y UNE 60311, con un sistema de probada eficacia.

Se clasificarán las fugas detectadas, según su importancia, en: fugas de intervención urgente, fugas de intervención programada y fugas de vigilancia de progresión, de acuerdo con los siguientes factores:

- Características físicas del gas distribuido;
- Presión de operación de las instalaciones;
- Indicaciones del sistema detector de fugas;
- Proximidad de la fuga detectada a propiedades y edificios, considerando la utilización de los mismos.

La documentación relativa a estos controles periódicos quedará en poder del titular de la red, a disposición del órgano competente de la Comunidad Autónoma.

6.4 Mantenimiento.—El distribuidor debe disponer de un servicio de mantenimiento, propio o ajeno, que disponga del personal y material necesarios para garantizar el correcto funcionamiento de sus instalaciones y realizar los controles periódicos regulados.

El servicio de mantenimiento tomará medidas temporales en caso de fugas, imperfecciones o daños que comprometan el funcionamiento correcto de las instalaciones, si no fuera posible realizar una reparación definitiva en el momento de conocer el fallo. Tan pronto como sea posible, se realizará la correspondiente reparación definitiva.

Los materiales y técnicas utilizadas en las intervenciones sobre las instalaciones se ajustarán a los requisitos establecidos en las normas UNE 60310, UNE 60311 o UNE 60312.

Tras las intervenciones en la red, deberán realizarse las pruebas en obra establecidas en las normas citadas en el párrafo anterior, salvo en reparaciones puntuales y tramos de corta extensión, en los que al menos se verificará la estanquidad de todas las nuevas uniones realizadas mediante disolución jabonosa u otro método apropiado.

El llenado y vaciado de gas de una canalización se realizará de acuerdo a lo indicado en el apartado 5.2. La reanudación del servicio exigirá la purga de la red por sus extremos cuando exista la posibilidad de que haya entrado aire en la red.

Durante las intervenciones en la red, con posible salida de gas, se tomarán las medidas de precaución necesarias, tales como detección de presencia de gas, señalización y control del área de trabajo, retirada de fuentes potenciales de ignición no estrictamente necesarias para la intervención y se dispondrá en el lugar de trabajo del equipo de extinción específico.

### 7. Registro y archivo

El distribuidor contará con información cartográfica detallada de las instalaciones, permanentemente actualizada.

Asimismo actualizará y mantendrá en archivo durante el período de explotación los documentos necesarios relativos a:

- Documentación de autorización administrativa.
- Proyectos de autorización de instalaciones, incluidos los resultados de las pruebas en obra y puesta en marcha (resistencia y estanquidad).

De igual manera, se mantendrán en archivo los resultados de las dos últimas vigilancias y controles de estanquidad.

Se contará con un archivo temporal, por espacio mínimo de cinco años, de las intervenciones realizadas por motivos de seguridad, así como las actuaciones y medios empleados en situaciones de emergencia.

Como medios de información, registro o archivo podrán utilizarse sistemas informáticos, formato papel, u otros sistemas de suficiente fiabilidad.

### 8. Prevención de afecciones por terceros

Cuando en un municipio existan instalaciones de distribución de gas canalizado, cualquier entidad o persona que desee realizar obras en la vía pública deberá comunicar sus intenciones y solicitar información al distribuidor titular de estas instalaciones con una antelación mínima de 30 días al inicio de las mismas. La solicitud de información se realizará por escrito, mediante carta, fax o correo electrónico, e indicará los datos concretos de la localización.

En un plazo máximo de 20 días desde la recepción de la solicitud, el distribuidor proporcionará al solicitante, en alguno de los soportes arriba indicados, la mejor información disponible correspondiente a la localización de sus instalaciones, así como las obligaciones y normas a respetar en sus inmediaciones, y los medios de comunicación con el servicio de asistencia de urgencias. La información suministrada tendrá un plazo de validez limitado.

El solicitante no podrá dar comienzo a sus trabajos hasta que haya recibido y aceptado formalmente esta información, debiendo utilizarla de forma adecuada con el fin de no dañar las instalaciones de distribución de gas.

Posteriormente, la entidad solicitante comunicará el inicio de sus actividades al distribuidor al menos con 24 horas de antelación.

En el caso de que la obra prevista por el solicitante afecte directamente al trazado o localización de las instalaciones de distribución de gas, los distribuidores podrán negarse a su realización por razones técnicas o de seguridad. En caso de desacuerdo, resolverá el órgano competente de la Comunidad Autónoma. Corresponde al solicitante la carga de probar la necesidad de ejecutar la obra afectando la tubería de gas.

## ITC-ICG 02

### **Centros de almacenamiento y distribución de envases de gases licuados del petróleo (GLP)**

#### *1. Objeto y campo de aplicación*

La presente instrucción técnica complementaria (en adelante, también denominada ITC) tiene por objeto fijar los requisitos técnicos esenciales y las medidas de seguridad mínimas que deben observarse al proyectar, construir y explotar los centros de almacenamiento y distribución de GLP envasado (en adelante, centros), a que se refiere el artículo 2 del Reglamento técnico de distribución y utilización de combustibles gaseosos (en adelante, también denominado reglamento).

A efectos de lo indicado en el artículo 2 del reglamento y de esta ITC, se considerará modificación en un centro existente el aumento de su capacidad de almacenamiento que conlleve un cambio de su categoría.

Se incluyen igualmente los criterios técnicos de transporte de envases de GLP en vehículos privados y en los de reparto domiciliario complementarios a lo establecido en el Acuerdo europeo sobre el transporte internacional de mercancías peligrosas por carretera.

#### *2. Clasificación de los centros*

Los centros de almacenamiento y distribución de envases de GLP se clasifican en las siguientes categorías:

- 1.<sup>a</sup> categoría: Con capacidad nominal de contenido total desde 25.001 kg hasta 250.000 kg.
- 2.<sup>a</sup> categoría: Con capacidad nominal de contenido total desde 12.501 kg hasta 25.000 kg.
- 3.<sup>a</sup> categoría: Con capacidad nominal de contenido total desde 1.001 kg hasta 12.500 kg.
- 4.<sup>a</sup> categoría: Con capacidad nominal de contenido total desde 501 kg hasta 1.000 kg
- 5.<sup>a</sup> categoría: Con capacidad nominal de contenido total hasta 500 kg, en almacenamientos en estaciones de servicio o en almacenamientos en locales comerciales.

## § 19 Reglamento técnico de distribución y utilización de combustibles gaseosos

El cálculo de la capacidad nominal de contenido total de GLP de un determinado tipo de envase almacenado en un centro vendrá determinada por la siguiente fórmula:

$$C_t = C_n \times N \times 0,65$$

Siendo:

$C_n$  = Capacidad nominal del envase considerado.

$N$  = Número de envases del mismo tipo (tanto llenos como vacíos).

La capacidad total será la suma de las capacidades parciales de cada tipo de envase.

### 3. Diseño y construcción de los centros

3.1 Generales.—Las siguientes normas generales se aplicarán a todos los centros de almacenamiento y distribución, a excepción de los de 5.<sup>a</sup> categoría.

Las instalaciones se realizarán bajo la responsabilidad del titular de las mismas, y en el caso de operadores al por mayor de GLP con personal propio o ajeno.

Se deberá separar la zona de almacenamiento de envases llenos de la de los vacíos y ambas de los lugares destinados a otros servicios, debiendo estar todos debidamente señalizados.

La zona destinada al almacenamiento de envases se encontrará al aire libre, no disponiendo de ningún tipo de edificación destinada a tal fin, salvo la propia del cerramiento del recinto, pudiendo, en todo caso, disponer de una cubierta, según lo indicado en este apartado.

La zona destinada al almacenamiento de envases llenos deberá ser de una sola planta no subterránea, o cuyo nivel de piso no quede por debajo del nivel del terreno circundante de dicha zona. La zona de almacenamiento estará perfectamente delimitada y acondicionada para que la carga y descarga se realice con facilidad mediante medios manuales o mecánicos.

Se preverá la fácil salida del personal en caso de siniestro de tal forma que el recorrido máximo real (sorteando cualquier obstáculo) al exterior o a una vía segura de evacuación no será superior a 25 metros. En ningún caso la disposición de los envases obstruirá las salidas normales o de emergencia ni será obstáculo para el acceso a equipos o áreas destinados a la seguridad. Se exceptúa de esto cuando la superficie de almacenamiento sea de 25 m<sup>2</sup> o la distancia a recorrer para alcanzar la salida sea inferior a 6 m.

En caso de almacenamiento al aire libre bajo cubierta, ésta será de tipo ligero, realizada con material de clase A2-s3,d0, según UNE-EN 13501-1 y deberá descansar sobre estructuras estables al fuego R 180, según UNE-EN 1363-1.

La zona de almacenamiento de los envases y la que deba recorrer la carretilla, para la carga y descarga de los camiones, deberá poseer un piso sin irregularidades, que permita la perfecta maniobrabilidad de dichos vehículos citados. Dicho piso deberá ser realizado con materiales de clase A2<sub>FL</sub>-s3.

Los envases llenos, con válvula de seguridad, se colocarán siempre en posición vertical, debiendo alojarse en jaulas en caso de almacenarse en más de una altura.

Los centros dispondrán de la iluminación adecuada que garantice en todo momento la correcta visibilidad en la manipulación de los envases y en la maniobrabilidad de los vehículos.

La instalación eléctrica deberá cumplir la reglamentación vigente.

En la zona destinada al almacenamiento de envases llenos, deberán prohibirse todas las actividades que impliquen la presencia de llamas libres o de cualquier fuente de calor que pueda elevar peligrosamente la temperatura de los envases que contengan GLP, prohibiéndose asimismo, la existencia de cualquier sustancia inflamable o fácilmente combustible.

En lugar visible del almacenamiento se colocará un letrero con la indicación o simbología: «Gas inflamable. Prohibido fumar y encender fuegos».

Toda persona que penetre en estos locales deberá depositar antes de la entrada todo útil u objeto que pueda producir fuego o chispas, como mecheros, cerillas, etc.

## § 19 Reglamento técnico de distribución y utilización de combustibles gaseosos

En los centros de almacenamiento y distribución de envases de GLP se prohíbe el llenado o el trasvase de GLP de un envase a otro.

3.2 Centros de almacenamiento de 1.<sup>a</sup>, 2.<sup>a</sup> y 3.<sup>a</sup> categoría.—Los nuevos centros de estas categorías sólo se podrán establecer en zonas no residenciales.

Los centros deberán guardar las distancias mínimas de seguridad interiores y exteriores señaladas en la siguiente tabla, definidas como a continuación se indica:

Cuadro I: Distancias mínimas de seguridad

Categoría	Distancias de seguridad (m)	
	a) Distancia de seguridad interior	b) Distancia de seguridad exterior
1. <sup>a</sup>	6	20
2. <sup>a</sup>	6	15
3. <sup>a</sup>	2	10

Distancia de seguridad interior: es la existente entre los límites de la zona destinada a almacenamiento de envases llenos y otras edificaciones del mismo centro destinadas a usos secundarios (vestuarios, oficinas u otros locales).

Distancia de seguridad exterior: es la existente entre los límites de la zona destinada a almacenamiento de envases llenos y los límites de propiedad no pertenecientes al centro, así como carreteras o vías públicas que no sean de acceso exclusivo al mismo.

Las distancias de seguridad exterior a que se refiere el punto anterior serán medidas entre los puntos más próximos del límite de propiedad entre las que deban guardarse tales distancias.

Las distancias de seguridad exterior indicadas anteriormente deberán aumentarse en 10 m con relación al límite de la propiedad cuando éstos sean a:

Iglesias, escuelas, salas de espectáculos públicos, hospitales, edificios de interés artístico, como galerías, museos o similares, hoteles, cuarteles, mercados y, en general, edificios destinados a utilización colectiva.

Líneas ferroviarias, de tranvías u otras líneas de tendido eléctrico para medios de transporte o líneas eléctricas aéreas de alta tensión.

Los recintos propios de los centros, deberán estar rodeados de un cerramiento, colocado a 10 m como mínimo del límite de la zona destinada al almacenamiento de los envases llenos. Las condiciones de construcción de este cerramiento serán las siguientes:

Todos los edificios del centro deberán quedar dentro del cerramiento.

Deberá ser construido con materiales de clase A2-s3,d0 y descansar sobre estructuras estables al fuego R 180.

Los lados del cerramiento que den a vías públicas o zonas con ocupación habitual de personas estarán formados por un muro continuo EI 180, con una altura mínima de 2,5 m; los lados restantes del cerramiento podrán ser de malla metálica, de una altura mínima de 2 m, sujeta por soportes sólidamente fijados en el terreno.

En el muro del cerramiento no deberán existir otros huecos que los necesarios para la explotación normal del centro. La situación de estos huecos se determinará de forma tal que quede garantizado el aislamiento del centro con respecto a otros locales.

En el caso de encontrarse los envases almacenados en jaulas, éstas se dispondrán de forma que se tenga acceso mediante carretillas elevadoras u otros aparatos elevadores adecuados para el movimiento de las jaulas. Se podrán almacenar hasta cuatro alturas para jaulas de envases domésticos de hasta 15 kg con envases llenos y hasta seis alturas si están vacíos. Cuando se trate de jaulas de envases de más de 15 kg tan sólo se permitirá almacenar en una única altura tanto los envases llenos como los vacíos.

Para la carga o descarga de envases se prohíbe emplear cualquier elemento de elevación de tipo magnético o el uso de cuerdas, cadenas o eslingas no adecuadas para permitir el izado de las jaulas con tales medios y debidamente fijadas.



## § 19 Reglamento técnico de distribución y utilización de combustibles gaseosos

Los centros de 1.<sup>a</sup> categoría dispondrán de un dispositivo de alarma de incendios en los sectores de incendio, así como de un sistema de vigilancia o detección permanente, propio o contratado, que ejerza la vigilancia de las instalaciones fuera de la jornada de trabajo.

Los centros dispondrán de tuberías de agua a presión mínima de 5 kg/cm<sup>2</sup>, con un número de bocas de incendio equipadas de tipo DN25 convenientemente repartidas a una distancia mínima de 10 m de la zona de almacenamiento de envases llenos. Las instalaciones que no dispongan de suministro exterior de agua estarán dotadas de depósitos de almacenamiento y medios de bombeo que permitan el funcionamiento de la red durante 90 minutos a la presión indicada.

El número mínimo de bocas de incendio equipadas será de 6 para los centros de 1.<sup>a</sup> categoría y de 2 para los de 2.<sup>a</sup> y 3.<sup>a</sup> Siempre que no sea posible contar con una fuente suficiente de agua, y si así lo estima, el órgano competente de la Comunidad Autónoma podrá autorizar que en lugar de la instalación de agua a presión, la dotación de aparatos extintores que corresponda al centro se aumente en un cincuenta por ciento.

Siempre que sea posible, estas instalaciones se realizarán de acuerdo con el servicio oficial de bomberos de la localidad en que radique el centro, o, en su defecto, con el de la localidad más próxima.

Los centros deberán estar dotados con un número mínimo de extintores de incendios, de tipo móvil, sobre ruedas o portátil manual, conforme se indica a continuación:

Cuadro II: Número mínimo de extintores

Categoría del centro	Numero de extintores		
	Extintor móvil de 50 kg*	Eficacia 43A-183B**	Eficacia 21A-113B**
1. <sup>a</sup> (más de 75.000 kg).	5, más 1 por cada 18.750 kg que sobrepasen los 75.000 kg.	7, más 2 por cada 18.750 kg que sobrepasen los 75.000 kg.	–
1. <sup>a</sup> (de 56.251 hasta 75.000 kg).	4	6	–
1. <sup>a</sup> (de 37.501 hasta 56.250 kg).	3	4	–
1. <sup>a</sup> (de 25.001 hasta 37.500 kg).	2	3	–
2. <sup>a</sup>	1	2	–
3. <sup>a</sup>	–	–	5

\* Agente extintor compatible con GLP.

\*\* Según norma UNE-EN 3-7.

Para los centros referidos anteriormente, los extintores de eficacia 43A-183B podrán ser reemplazados por extintores de eficacia 21A-113B, siempre que el número de estos últimos sea, como mínimo, el doble de los primeros.

Los aparatos, equipos y sistemas de las instalaciones de protección contra incendios, así como las empresas instaladoras y de mantenimiento deberán cumplir los requisitos establecidos en el Reglamento de instalaciones de protección contra incendios, aprobado por el Real Decreto 1942/1993, de 5 de noviembre.

El material y las instalaciones de lucha contra incendios deberán mantenerse en perfecto estado de funcionamiento asegurando de esta forma la plena eficiencia de su finalidad. Las operaciones de mantenimiento se realizarán de acuerdo al Reglamento de instalaciones de protección contra incendios, aprobado por el Real Decreto 1942/1993, de 5 de noviembre.

Se deberá instruir al personal para que esté debidamente capacitado en todo lo relativo al riesgo de incendio y forma de lucha contra el fuego, realizándose ensayos periódicamente, por lo menos una vez al año, para comprobar el buen estado del material y el entrenamiento del personal.

Los centros deberán estar protegidos contra descargas eléctricas atmosféricas, y no se permitirá la instalación de transformadores u otro aparellaje de alta tensión en el interior del recinto.

Estos centros deberán estar dotados de comunicación con el exterior.

## § 19 Reglamento técnico de distribución y utilización de combustibles gaseosos

No deberá permitirse la entrada al interior del recinto de los centros de vehículos con motor que no vayan provistos de aparato cortafuegos adaptado al tubo de escape.

3.3 Centros de almacenamiento de 4.<sup>a</sup> categoría.—El centro de almacenamiento deberá poseer en todo su perímetro un cerramiento formado al menos por un vallado de 2 m de altura, fijado sólidamente al suelo, y construido de tal forma que impida la manipulación de los envases desde el exterior.

La distancia mínima desde el perímetro de la zona de almacenamiento a locales habitados será de 3 m, o de 6 m si se encuentra situada en patio cerrado por cuatro lados con edificaciones o muros.

Se dispondrá, como mínimo, de dos extintores de eficacia 21A-113B, cada uno en lugar fácilmente accesible.

Los almacenamientos de 4.<sup>a</sup> categoría anexos a estaciones de servicio deberán estar ubicados fuera de la propia estación de servicio y a una distancia mínima con relación al área de la instalación para suministro de vehículos, según se define ésta en la MI-IP04 aprobada por el Real Decreto 1523/1999, de 1 de octubre, de 10 m. Se entiende como estación de servicio, el espacio físico delimitado por una línea perimetral que comprende el conjunto de instalaciones y elementos siguientes:

Pavimento entre la entrada y la salida.

Isla de separación a la vía pública.

Zona de descarga del camión cisterna.

Área de las instalaciones (almacenamiento, balsas, edificios, estaciones de bombeo, tanques de almacenamiento y zona de repostamiento).

Monolitos, carteles informativos y señalización.

Instalaciones de agua, eléctrica, aire comprimido y servicio contra incendios.

Otras instalaciones necesarias para el suministro de carburantes y combustibles petrolíferos.

3.4 Centros de almacenamiento de 5.<sup>a</sup> categoría.

3.4.1 Almacenamientos en estaciones de servicio.—En una misma estación de servicio podrá simultanearse el almacenamiento de:

Envases de GLP para vehículos con motor;

Envases de GLP no rellenables denominados «cartuchos» o depósitos móviles de hasta 3 kg de capacidad unitaria, denominados «populares»;

Envases de GLP de hasta 15 kg de capacidad unitaria.

En todo caso, la capacidad total máxima de almacenamiento será de 500 kg.

En caso de presencia simultánea los almacenamientos serán independientes, y cada uno de ellos cumplirá las condiciones exigidas y distarán entre sí 5 m como mínimo. Dichas condiciones serán las siguientes:

Almacenamiento de envases de GLP para vehículos con motor: El almacenamiento de los envases se realizará en jaulas o expositores específicos para los mismos, con un máximo de dos alturas, separadas.

Almacenamiento de envases y cartuchos de GLP de capacidad unitaria no superior a 3 kg: La extensión mínima será la precisa para colocar los envases dispuestos en jaulas o expositores de cuatro alturas, con una distancia entre éstas de 40 cm y que cada una de ellas pueda albergar tres filas de los envases de mayor diámetro.

Almacenamiento de envases de GLP de hasta 15 kg de capacidad unitaria: La extensión mínima será la precisa para colocar los envases dispuestos en jaulas o expositores con un máximo de dos alturas, separadas.

3.4.1.1 Reglas comunes a las tres clases de envases especificados anteriormente.

Ubicación: Se situará el almacenamiento en espacios abiertos, pudiendo estar cubierto por la cubierta propia de la estación de servicio, y su piso no quedará a un nivel inferior al del terreno que lo circunde. Este emplazamiento no impedirá la circulación de vehículos para el acceso a los distintos servicios de la estación de servicio.

Tipo de construcción: Cuando tenga cubierta protectora, ésta será de material de clase A2-s3,d0, soportado por elementos metálicos, de hormigón o de cualquier otro material

## § 19 Reglamento técnico de distribución y utilización de combustibles gaseosos

estables al fuego R 180. El pavimento, que será realizado con materiales de clase A2<sub>FL</sub>-s3, deberá reunir además las características de no ser absorbente y de no producir chispas cuando se produzcan choques con objetos metálicos.

Espacio de seguridad: Desde el límite del almacenamiento de envases se deberán guardar las distancias de seguridad siguientes:

4 m a tubos de aireación, bocas de carga de los tanques y vías públicas.

2 m a bordillos de los andenes de aprovisionamiento, andenes del estacionamiento para camiones cisternas, sumideros, aparatos surtidores y aberturas situadas a ras de suelo que comuniquen con locales de nivel inferior.

Protección contra incendios: Se dispondrá de 2 extintores portátiles de eficacia unitaria 21A-113 B, como mínimo.

3.4.1.2 Almacenamiento en jaulas y expositores.-En el caso de encontrarse los envases almacenados en jaulas o expositores destinados a tal efecto, éstos deberán cumplir las siguientes condiciones:

Estar contruidos con materiales de clase A2-s3,d0.

Disponer de una superficie de ventilación, tanto superior como inferior, tal que permita la aireación y circulación del aire.

Asimismo, fuera del horario de servicio, no permitirán la manipulación de los envases desde el exterior por personal ajeno al servicio.

3.4.2 Almacenamiento en establecimientos comerciales.-En los establecimientos comerciales podrán existir zonas para el almacenamiento y venta de GLP en envases de capacidad inferior a 15 kg, envases populares y cartuchos no rellenables, que deberán cumplir, según los casos, las normas que se indican a continuación.

3.4.2.1 Almacenamientos con capacidad superior a 150 kg de GLP y máxima de 500 kg.-El límite máximo de almacenamiento será de 500 kg de gas, cualquiera que sea la capacidad unitaria de los envases. Estos envases se colocarán debidamente ordenados, o ubicados en jaulas o expositores destinados a tal efecto, en cuyo caso éstos cumplirán las especificaciones dadas en el apartado 3.4.1.2 de la presente ITC.

Los límites de las zonas destinadas a la exposición y venta de los envases de GLP deberán estar señalados de manera visible.

Las zonas en las que se encuentren los envases de GLP estarán situadas en planta baja, su nivel no quedará por debajo del terreno circundante y tendrán a nivel del suelo una o más rejillas con ventilación directa con una superficie mínima de 400 cm<sup>2</sup> no pudiendo ser una dimensión más del doble de la otra.

Desde el límite de la zona de almacenamiento de envases se deberán guardar las siguientes distancias de seguridad:

4 m a comunicaciones con escaleras, sótanos u otros locales situados a un nivel inferior.

8 m a arquetas, tragaluces, bocas de alcantarillado u otras aberturas que comuniquen con espacios a un nivel inferior, para zonas de almacenamiento que se encuentren en lugar cerrado.

Se colocará a la entrada del establecimiento un cartel en donde se indique mediante texto o simbología: «Prohibido fumar en las zonas señalizadas». Asimismo se colocarán en la zona en la que se encuentran los envases de GLP uno o más carteles con la indicación de «Prohibido fumar a menos de 5 m de esta zona», de dimensiones suficientes y colocados en lugar adecuado para que se distingan con claridad.

El establecimiento comercial deberá estar separado por muros exentos de huecos de otros locales ajenos.

El pavimento de la zona destinada a almacenamiento de los envases de GLP, así como las plataformas en las que pudieran estar estibadas, serán de material clase A2-s3,d0.

El techo del establecimiento comercial, en la zona destinada al almacenamiento de envases llenos, será de material de clase A2-s3,d0, siendo la estructura sobre la que descansa estable al fuego R 180. En caso contrario, la zona en la que estén situados los

recipientes deberá estar protegida en su parte superior por una cubierta realizada con material de clase A2-s3,d0.

Deberán prohibirse todas las actividades que impliquen la presencia de llamas incontroladas o de cualquier otra fuente de calor que irradie directamente sobre los envases.

En un lugar próximo a la zona de exposición y venta de los envases de GLP dispondrá de tres extintores de eficacia 21A-113B.

Las demostraciones de funcionamiento de los aparatos que se conecten a recipientes de GLP se realizarán por personal competente y previa adopción de las oportunas medidas de seguridad.

Sólo podrán exhibirse en los escaparates los envases vacíos.

3.4.2.2 Almacenamientos con capacidad máxima de 150 kg de GLP.—El área asignada para el almacenamiento de envases y cartuchos deberá estar separada de los lugares en los que puedan existir llamas incontroladas o fuentes de irradiación de calor que incida sobre los mismos. Esta área dispondrá de la ventilación necesaria y en ningún caso, estará situada en sótanos o semisótanos.

Las demostraciones de funcionamiento de los aparatos que se conecten a recipientes de GLP se realizarán por personal competente y previa adopción de las oportunas medidas de seguridad.

En los escaparates sólo podrán exhibirse los recipientes vacíos.

El local comercial dispondrá, en lugar fácilmente accesible, de dos extintores con eficacia 13A-55B.

Los envases o cartuchos se colocarán debidamente ordenados o en jaulas, pudiendo encontrarse ubicados en muebles expositores destinados a tal efecto, en cuyo caso cumplirán las especificaciones dadas en el apartado 3.4.1.2 de la presente ITC.

#### *4. Documentación y puesta en servicio*

4.1 Autorización administrativa.—La construcción y diseño de centros de almacenamiento y distribución de envases de GLP no precisa autorización administrativa.

4.2 Documentación técnica.—Los centros de almacenamiento y distribución de envases de GLP, excepto los de 4.<sup>a</sup> y 5.<sup>a</sup> categorías, precisarán para su realización de la confección de un proyecto realizado por un técnico facultativo competente, según lo previsto en el artículo 5 del reglamento.

4.3 Inspección.—Una vez finalizada la construcción, en todo centro deberá llevarse a cabo una inspección por parte de un organismo de control, de los contemplados por el Real Decreto 2200/1995, de 28 de diciembre.

4.4 Comunicación a la Administración y puesta en servicio.—El titular del centro de almacenamiento y distribución de envases de GLP o su representante legal deberá, una vez finalizada la inspección con resultado favorable citada en el apartado 4.3, presentar la siguiente documentación ante el órgano competente de la Comunidad Autónoma:

Datos del titular de la instalación y ubicación del centro, incluyendo plano descriptivo de detalle de la instalación.

Proyecto y certificado de dirección de obra, en su caso.

Certificado de inspección del organismo de control.

Los centros de 2.<sup>a</sup>, 3.<sup>a</sup>, 4.<sup>a</sup> y 5.<sup>a</sup> categorías podrán ponerse en servicio una vez sea presentada ante el órgano competente de la Comunidad Autónoma la documentación reseñada.

La presentación ante el órgano competente de la Comunidad Autónoma facultará al interesado para la puesta en servicio, sin que ello suponga conformidad técnica por parte de aquél.

#### *5. Mantenimiento y control periódico*

El titular de un centro será el responsable del buen uso, mantenimiento y conservación de las instalaciones, elementos y equipos que lo forman.

Además, el titular del centro de almacenamiento será también responsable de que dicho centro sea inspeccionado cada dos años por un organismo de control, quien comprobará que no se sobrepasa la capacidad total de almacenamiento de envases de GLP comunicada y que se siguen cumpliendo las condiciones y medidas de seguridad señaladas reglamentariamente.

El organismo de control emitirá el correspondiente certificado de inspección, el cual entregará a su titular y remitirá una copia del mismo al órgano competente de la Comunidad Autónoma.

Con independencia de lo anterior, los operadores de GLP al por mayor podrán realizar las visitas que estimen convenientes a los centros que suministren para comprobar el correcto funcionamiento, mantenimiento y conservación de las instalaciones, debiendo dar inmediata cuenta de las deficiencias o anomalías observadas al titular de las mismas y notificándolo al correspondiente órgano competente de la Comunidad Autónoma.

No podrá suministrarse GLP a ningún centro de almacenamiento si el titular no acredita ante el operador, mediante una copia del certificado de inspección, que esta se ha efectuado con resultado favorable y en tiempo oportuno.

#### *6. Transporte de envases de GLP*

Los envases, tanto llenos como vacíos, con válvula de seguridad, se transportarán siempre en posición vertical en sus correspondientes jaulas para el transporte o correctamente estibadas. Los envases nuevos o reparados, sin gas, en transporte desde fábrica o taller a la planta, podrán ir en posición horizontal.

Los envases, tanto llenos como vacíos, deberán ir sujetos y se tomarán las disposiciones necesarias para evitar su caída durante el transporte.

Queda prohibido el estacionamiento de vehículos que contengan envases de GLP, cualquiera que sea su volumen de carga, en estacionamientos subterráneos.

Los vehículos particulares que transporten envases de GLP tendrán limitada su carga a 2 envases móviles de hasta 15 kg de capacidad unitaria.

Los vehículos destinados al reparto domiciliario de envases conteniendo GLP se ajustarán además a las siguientes reglas:

La caja de los vehículos deberá tener aberturas laterales y en su parte posterior, al nivel del piso de la misma, a efectos de la fácil evacuación de los gases en caso de fuga.

Al entrar estos vehículos en un lugar que contenga más de 500 kg de GLP, se pondrá el correspondiente aparato cortafuegos adaptado al tubo de escape.

Los envases se tratarán con sumo cuidado, tanto en la carga y descarga de los vehículos como en su reparto a los consumidores, evitando en lo posible choques y otras causas que puedan afectar al normal estado de las mismas.

Se prohíbe llevar en los vehículos a personas ajenas al personal de servicio.

La dotación de extintores en los vehículos será:

Para vehículos de PMA igual o inferior a 3.500 kg: un extintor de eficacia 8A-34B para la cabina y otro de idéntica eficacia para la carga.

Para vehículos de PMA superior a 3.500 kg: un extintor de eficacia 8A-34B para la cabina y uno de eficacia 13A-55B para la carga.

El personal de transporte deberá conocer perfectamente el funcionamiento y utilización de los aparatos extintores.

### ITC-ICG 03

#### **Instalaciones de almacenamiento de gases licuados del petróleo (GLP) en depósitos fijos**

##### *1. Objeto*

La presente Instrucción Técnica Complementaria (en adelante, también denominada ITC) tiene por objeto fijar los requisitos técnicos así como las medidas esenciales de

seguridad que deben observarse en el diseño, construcción, montaje y explotación de las instalaciones de almacenamiento de GLP, mediante depósitos fijos, destinadas a alimentar a instalaciones de distribución de combustibles gaseosos por canalización o a instalaciones receptoras (en adelante, instalaciones), definidas en el artículo 2 del Reglamento técnico de distribución y utilización de combustibles gaseosos (en adelante, también denominado reglamento). Igualmente se determinan las condiciones y documentación necesarias, en cada caso, para obtener su autorización y puesta en funcionamiento.

### *2. Campo de aplicación*

Las instalaciones a las que se refiere la presente ITC comprenden el conjunto de equipos y materiales comprendidos entre la boca de carga y la(s) válvula(s) de salida, incluidas éstas, y con capacidades geométricas totales máximas de almacenamiento de 2.000 y 500 m<sup>3</sup>, respectivamente, según se realice en depósitos de superficie o enterrados, definidos de acuerdo con la norma UNE 60250.

Según lo previsto en el artículo 2 del reglamento, se considerará modificación o ampliación de instalaciones existentes aquellas que conlleven un cambio de su categoría, y deberán ajustarse a lo establecido en esta ITC para las nuevas instalaciones. En instalaciones que hubieran precisado proyecto para su ejecución, no se necesitará un nuevo proyecto cuando la actuación consista en la sustitución de un depósito por otro de similares características, con diferencia de volumen no superior al  $\pm 10\%$ , sin variar la clasificación de la instalación en función de su capacidad y manteniéndose las distancias de seguridad según se definen ambas en la norma UNE 60250. En este caso la empresa instaladora emitirá una memoria justificativa de la actuación, que presentará ante el órgano competente de la Comunidad Autónoma.

### *3. Clasificación*

Las instalaciones de almacenamiento de GLP en depósitos fijos se clasificarán, en función de la suma de los volúmenes geométricos nominales de todos sus depósitos en las categorías recogidas en la norma UNE 60250.

### *4. Diseño y ejecución de las instalaciones*

El diseño, construcción, montaje y explotación de la instalación de almacenamiento se realizará con arreglo a lo establecido en la norma UNE 60250. La ejecución de las instalaciones será realizada por una empresa instaladora de gas, salvo en aquellas que sean propiedad de los Operadores al por mayor de GLP que también podrán ser realizadas por éstos.

Asimismo, el diseño, fabricación y evaluación de conformidad de los equipos a presión que formen parte de la instalación de almacenamiento deberá cumplir lo dispuesto en el Real Decreto 769/1999, de 7 de mayo, por el que se dictan las disposiciones de aplicación de la Directiva del Parlamento Europeo y del Consejo, 97/23/CE, relativa a los equipos a presión, aplicándose el Reglamento de aparatos a presión para todo lo no contemplado en dicho Decreto.

Las instalaciones se construirán de manera que se garantice la seguridad del personal relacionado con los trabajos.

Las instalaciones serán diseñadas y dimensionadas de tal forma que tengan capacidad suficiente para atender el caudal punta y la demanda actual con suficiente autonomía.

Los materiales y elementos de las instalaciones deberán cumplir las disposiciones particulares que les sean de aplicación, además de las prescritas en la norma UNE 60250.

### *5. Documentación y puesta en servicio*

La puesta en servicio de las instalaciones contempladas en esta ITC se condiciona según se recoge en el artículo 5 del reglamento al siguiente procedimiento:

5.1 Autorización administrativa.–Las instalaciones de almacenamiento de GLP en depósitos fijos requerirán autorización administrativa para su construcción cuando se



## § 19 Reglamento técnico de distribución y utilización de combustibles gaseosos

destinen al suministro de instalaciones de distribución por canalización excepto las que den servicio a las instalaciones receptoras de una misma comunidad de propietarios, sin suministrar a terceros.

Para solicitar la citada autorización, el titular de la instalación presentará al órgano competente de la Comunidad Autónoma un proyecto según lo indicado en el apartado 5.2, acompañado de solicitud en modelo oficial, todo ello por duplicado.

En la solicitud se hará constar el titular de la instalación, el técnico facultativo competente que llevará la dirección de obra y la identificación del proyecto adjunto. Uno de los ejemplares del proyecto se devolverá a su presentación, diligenciado con la fecha de entrada, debiendo ser conservado por el titular.

5.2 Instalaciones que precisan proyecto.—Se precisará la elaboración de proyecto, suscrito por técnico facultativo competente, en los siguientes casos:

Instalaciones de almacenamiento que alimenten a instalaciones de distribución de combustibles gaseosos por canalización;

Instalaciones de almacenamiento que dispongan de vaporizador, equipo de trasvase o boca de carga a distancia enterrada o que no discurra por terrenos de la misma propiedad;

Instalaciones de estaciones de almacenamiento ubicadas en lugares de libre acceso al público. Por libre acceso al público se entiende al acceso habitual de este respecto a la superficie establecida en la definición de estación de GLP que aparece en la norma UNE 60250.

Instalaciones con capacidad de almacenamiento superior a 13 m<sup>3</sup>.

Dicho proyecto incluirá como mínimo lo siguiente:

Memoria: donde conste el objeto del proyecto, ubicación de la instalación, titular, descripción y cálculos justificativos (incluyendo la autonomía y la protección contra la corrosión).

Planos: se incluirán como mínimo el de situación de la estación de GLP en la zona de su emplazamiento, su entorno, acceso y espacio para la descarga del camión cisterna; el de la instalación de GLP en planta y alzado, con indicación de distancias de seguridad; y planos de detalle de la instalación; diagrama de flujo con indicación de caudales y presiones.

Presupuesto.

Pliego de condiciones técnicas y facultativas.

Instrucciones de utilización, mantenimiento y emergencia.

El proyecto de la instalación de almacenamiento de GLP en establecimientos o edificios no industriales podrá desarrollarse como parte del proyecto general del edificio o establecimiento, o bien en un proyecto específico. En caso de realizarse un proyecto específico, éste será redactado y firmado por un técnico facultativo competente, y deberá atenerse a los aspectos básicos reflejados en el proyecto general del edificio o establecimiento. Cuando se trate de edificios o establecimientos de nueva planta o rehabilitados, el autor del proyecto específico, en caso de ser distinto del que realice el proyecto general, deberá actuar coordinadamente con éste.

5.3 Instalaciones que no necesitan proyecto.—Se ejecutarán conforme a una memoria técnica que proporcione los principales datos y características de diseño de las instalaciones, suscrita por técnico facultativo competente o instalador para la instalación de depósitos fijos de GLP, y que constará de los siguientes datos:

Datos del titular.

Datos de la empresa instaladora de gas.

Emplazamiento de la instalación.

Uso al que se destina.

Breve memoria descriptiva.

Justificación de los depósitos seleccionados y de su autonomía.

Diagrama de principio y funcionamiento, con indicación de los dispositivos de corte y protección, secciones de tuberías y otros elementos.

Plano acotado.

Documentación de los depósitos.

Justificación de la protección contra la corrosión.

Recomendaciones para la correcta explotación de la instalación.  
Instrucciones de utilización, mantenimiento y emergencia.

5.4 Pruebas previas.—Si durante la fase de instalación de los depósitos se observara, por el director de obra o instalador, en ellos algún desperfecto o anomalía causado por las operaciones de carga y descarga para su transporte, se deberá realizar una prueba hidrostática en el lugar del emplazamiento, la cual deberá ser certificada por un organismo de control autorizado. Igual prueba y certificación deberá realizarse cuando los depósitos sean cambiados de su emplazamiento o si se comprobara, antes de su instalación, que han transcurrido más de 12 meses desde su llegada al emplazamiento o 24 meses desde la realización de las pruebas en fábrica.

Finalizadas las obras y el montaje de la instalación, y previa a su puesta en servicio, la empresa instaladora que la ha ejecutado (bajo la Dirección de obra, si ha existido proyecto) realizará las pruebas previstas en la norma UNE 60250, debiendo anotar en el certificado el resultado de las mismas.

Una vez superadas las pruebas indicadas en el párrafo anterior, la puesta en servicio de la instalación conllevará la realización de una inspección inicial. Durante esta inspección se realizarán los ensayos y las verificaciones establecidos en la norma UNE 60250. Dichas operaciones serán realizadas por el organismo de control, asistido por la empresa instaladora y por el director de obra, si se hubiera realizado proyecto. Durante los ensayos el director de obra y la empresa instaladora, deberán tomar todas las precauciones necesarias para que se efectúen en condiciones seguras de acuerdo con lo reflejado en la norma UNE 60250.

5.5 Certificados.—La empresa instaladora cumplimentará el correspondiente certificado de instalación, que se emitirá por triplicado, con copia para el titular de la instalación y para el órgano competente de la Comunidad Autónoma.

Asimismo, en todos los casos el organismo de control emitirá un certificado de inspección para el órgano competente de la Comunidad Autónoma, con copia para el titular de la instalación, la empresa instaladora, y el director de obra (si existe), con lo que la instalación quedará en disposición de servicio.

En el caso de existir proyecto constructivo de la instalación el director de obra emitirá el correspondiente certificado de dirección de obra, con copia para el titular de la instalación y para el órgano competente de la Comunidad Autónoma. Como anexo incluirá indicaciones sobre el estado en que quedó la instalación de protección contra la corrosión y el relleno de la fosa de los depósitos, actas de las pruebas y ensayos realizados, documentación de los depósitos, una lista de los componentes de la instalación y sus características y una justificación documental del cumplimiento de los requisitos reglamentarios de seguridad de los componentes y equipos que lo requieran. En su caso, se justificarán las variaciones en la instalación en relación con el proyecto.

5.6 Comunicación a la Administración y puesta en servicio.—De acuerdo a lo establecido en el artículo 5.7 del reglamento se presentará en ejemplar duplicado y previo a la fecha del primer llenado, ante el órgano competente de la Comunidad Autónoma, la documentación indicada en dicho artículo y relacionada a continuación:

Certificado de instalación.

Certificado de inspección.

Memoria técnica o proyecto constructivo de la instalación (si no ha sido ya entregado para solicitar autorización administrativa previa para la ejecución de la instalación).

Certificado de dirección de obra, cuando exista proyecto.

Certificado de un técnico facultativo competente, al que se refiere la norma UNE 60250 para depósitos instalados en azotea, en el que se refleje la capacidad de la cubierta de la edificación para soportar las cargas que se produzcan.

Contrato de mantenimiento.

Uno de los dos ejemplares presentados se devolverá en el acto al titular, que vendrá obligado a conservarlo.

La presentación ante el órgano competente de la Comunidad Autónoma facultará al interesado para la puesta en servicio.

En ningún caso la presentación de la documentación supondrá la conformidad técnica a la misma por parte del órgano competente de la Comunidad Autónoma.

Una vez realizada la presentación ante el órgano competente, el titular de la instalación podrá ponerse en contacto con el suministrador para solicitar el primer llenado de los depósitos de GLP.

Durante el primer llenado de cada depósito, el personal propio de la empresa instaladora u operadora, según el caso, comprobará la estanquidad de las conexiones, valvulería y otros elementos instalados, así como que el punto alto de llenado del depósito actúe al llegar el GLP al 85% del volumen geométrico del mismo. El resultado de estas comprobaciones se reflejará en el Libro de Mantenimiento o archivo documental indicados en el apartado 6.1. El suministrador comunicará la fecha del primer llenado al titular de la instalación.

#### *6. Mantenimiento y controles periódicos*

El mantenimiento y el control periódico de las instalaciones se realizarán de acuerdo con las disposiciones de la norma UNE 60250.

6.1 Mantenimiento.—El titular de la instalación o en su defecto los usuarios, serán los responsables del mantenimiento, conservación, explotación y buen uso de la instalación de tal forma que se halle permanentemente en disposición de servicio, con el nivel de seguridad adecuado. Asimismo atenderán las recomendaciones que, en orden a la seguridad, les sean comunicadas por el suministrador.

Para ello, deberán disponer de un contrato de mantenimiento suscrito con una empresa instaladora, que disponga de un servicio de atención de urgencias permanente, por el que ésta se encargue de conservar las instalaciones en el debido estado de funcionamiento, de la realización de las revisiones dentro de las prescripciones contenidas en esta norma y de forma especial, del funcionamiento de la protección contra la corrosión, protección catódica y del control anual del potencial de protección o trimestral en el caso de corriente impresa.

Para cada instalación existirá un Libro de Mantenimiento o bien, si la empresa instaladora encargada del mantenimiento dispone de acreditación de su sistema de gestión de calidad implantado, un archivo documental con copia de las actas de todas las operaciones realizadas, que deberá poder ser consultado por el órgano competente de la Comunidad Autónoma, cuando éste lo considere conveniente.

La empresa instaladora encargada del mantenimiento, dejará constancia de cada visita en el Libro de Mantenimiento o en el archivo documental, anotando el estado general de la instalación y, si es el caso, los defectos observados, las reparaciones efectuadas y las lecturas de potencial de protección.

El titular se responsabiliza de que esté vigente en todo momento el contrato de mantenimiento, y de la custodia del Libro de Mantenimiento o copia del archivo documental, así como del certificado de la última revisión periódica realizada de acuerdo a lo establecido en esta ITC.

Las empresas u organismos titulares de la instalación que acrediten poseer capacidad y medios para realizar el mantenimiento de sus instalaciones, podrán ser eximidas de la necesidad del contrato de mantenimiento, siempre que se comprometan a cumplir los plazos de control de la instalación y en las condiciones que fije el órgano competente de la Comunidad Autónoma y teniendo al día el Libro de Mantenimiento o un archivo documental de la instalación desde su puesta en servicio.

6.2 Revisiones periódicas.—Las instalaciones de almacenamiento de GLP en depósitos fijos deberán ser revisadas por parte de la empresa instaladora que haya suscrito con el titular de la instalación el preceptivo contrato de mantenimiento antes citado. Esta revisión incluirá el conjunto de la instalación según se describe en 6.2.1, y su periodicidad será la que se establece a continuación:

Instalaciones de almacenamiento que alimentan a redes de distribución: revisión cada dos años.

Resto de instalaciones de almacenamiento: la periodicidad de su revisión coincidirá con la de la instalación receptora, establecida en la ITC-ICG 07, debiéndose realizar ambas revisiones de forma conjunta.

## § 19 Reglamento técnico de distribución y utilización de combustibles gaseosos

---

Cuando la revisión sea favorable, la empresa instaladora emitirá un certificado de revisión que entregará al usuario o titular. En caso contrario, se cumplimentará un informe de anomalías que deberá ser entregado al titular, el cual será responsable de que se realicen las correspondientes subsanaciones.

El titular deberá tener siempre en su poder un ejemplar del certificado de la última revisión realizada, quedando dicho documento a disposición del órgano competente de la Comunidad Autónoma y del suministrador que en su momento efectúe suministros de GLP en la instalación afectada.

No podrá suministrarse GLP a ninguna instalación, si el titular no acredita ante el suministrador la realización de las revisiones indicadas en esta ITC, en los plazos oportunos y con resultado favorable.

De igual modo, los operadores al por mayor de GLP deben exigir a cualquier comercializador al por menor de GLP y a los titulares de todas las instalaciones a las que suministren, la documentación acreditativa de que sus instalaciones cumplen la normativa vigente.

6.2.1 Comprobaciones a realizar en la revisión periódica.—Para la realización de la revisión periódica se deberá verificar su correcta estanquidad y aptitud de uso. Para ello se comprobarán los siguientes puntos:

1. Comprobación del último certificado o acta de inspección suscrito por el organismo de control autorizado.
2. Inspección visual de la instalación, con verificación de las distancias de seguridad indicadas en la norma UNE 60250.
3. Correcto estado del equipo de defensa contra incendios.
4. Comprobación, en sus partes visibles, del correcto estado del recubrimiento externo del depósito (deberá mantener una capa continua sin indicios de corrosión), tuberías, drenajes, anclajes y cimentaciones.
5. El funcionamiento de llaves, instrumentos de control y medida (manómetros, niveles, etc.), reguladores, equipo de trasvase, vaporizadores y del resto de equipos.
6. Estado del cerramiento, puerta de acceso y elementos de cierre. Comprobar la ausencia de elementos ajenos a la instalación de almacenamiento en el interior del cerramiento.
7. Existencia y estado de rótulos preceptivos.
8. Comprobación del correcto funcionamiento de los sistemas de protección contra la corrosión o las pruebas indicadas por el fabricante en los depósitos con protección adicional.
9. Medición de la resistencia de la toma de tierra del depósito.
10. Prueba de estanquidad de las canalizaciones en fase gaseosa a la presión de operación.
11. Prueba de estanquidad de la boca de carga desplazada y mangueras de trasvase a 3 bar durante 10 min.
12. Control de estanquidad mediante prueba a 3 bar o detector de gas en las canalizaciones enterradas de fase líquida en carga, excepto en la boca de carga.
13. Control de estanquidad a la presión de operación y por medio de agua jabonosa o detector de gas en el resto de los elementos (como son depósitos, válvulas, galgas, purgas, accesorios o equipos).

Los criterios técnicos para la realización de los puntos 1 a 8 de la anterior relación para las instalaciones existentes antes de la entrada en vigor de la presente ITC, serán los establecidos conforme a los reglamentos en vigor en el momento en que fueron instalados.

6.3 Pruebas de presión.—Cada quince años debe realizarse una prueba de presión con arreglo a los criterios que se establecen en la norma UNE 60250 respecto a pruebas y ensayos.

El titular de la instalación debe encargar las pruebas periódicas de presión a un organismo de control quien, asistido por la empresa que tiene suscrito el mantenimiento de la instalación, realizará la prueba y emitirá un acta de pruebas una vez concluida con resultado favorable la citada operación.

## § 19 Reglamento técnico de distribución y utilización de combustibles gaseosos

En el caso de depósitos con protección adicional a los que se refiere la norma UNE 60250, no será necesario su desenterramiento, siempre que las pruebas realizadas previstas por el fabricante hayan dado resultado favorable. En caso contrario, el titular podrá elegir entre la sustitución del depósito o la eventual reparación de la envolvente, o determinar en lo sucesivo y a todos los efectos que el depósito ha perdido la consideración de «depósito con protección adicional», pudiendo continuar su funcionamiento como depósito de simple pared añadiéndole la protección catódica adecuada. Para los depósitos que no tienen protección adicional, el órgano competente de la Comunidad Autónoma podrá autorizar a que se efectúe la prueba hidráulica sin necesidad de desenterrar el depósito.

Durante las pruebas periódicas de presión en que los depósitos queden fuera de servicio se podrán utilizar depósitos provisionales, según se indica en 6.6, para dar servicio a la instalación durante un período máximo de 60 días, que podrá ser prorrogado por autorización expresa del órgano competente de la Comunidad Autónoma.

No podrá suministrarse GLP a ninguna instalación, si pasado el plazo para la realización de la prueba periódica de presión, el titular no acredita su cumplimiento mediante copia del certificado de idoneidad del fabricante o acta de inspección del organismo de control.

Los depósitos fijos de superficie de GLP estarán exentos de realización de la primera prueba hidráulica periódica para la totalidad del lote. Sólo se realizarán pruebas a una muestra estadística del lote de depósitos, que se determinará a instancias del fabricante por un organismo de control, y se realizará como sigue:

**Cuadro I**

*Determinación de unidades para primera prueba hidráulica en depósitos de superficie*

Tramos por lote		Muestra normal	Muestra reducida
De (n.º de ejemplares):	a (n.º de ejemplares):	– %	– %
10	100	24	12
101	200	20	10
201	400	16	8
401	800	12	6
801	1.600	8	4
1.601	3.200	4	2
Ilimitado	Ilimitado	2	1

El valor efectivo de la muestra se obtendría por redondeo a la unidad superior de la que resulta al aplicar el tanto por ciento, y no podrá ser inferior a 8 unidades.

La muestra reducida se aplicaría a los depósitos que tengan las siguientes condiciones:

Depósitos del mismo tipo.

Construidos por el mismo fabricante.

Que hayan sido verificados con los mismos procedimientos durante el año anterior al de la prueba sin que hayan presentado ninguna anomalía.

El organismo de control determinará el número de unidades que se deben muestrear, así como la necesidad de efectuar o hacer que se efectúen los ensayos a las unidades que constituyan la muestra por otros organismos de control. Terminada la revisión de toda la muestra, se emitirá por el fabricante, tras informe favorable del organismo de control, un certificado de idoneidad del lote, a disposición de los titulares de las instalaciones y del órgano competente de la Comunidad Autónoma.

En caso de encontrar alguna anomalía en uno de los depósitos de la muestra, se procederá a la revisión del doble de la muestra, y si vuelve a encontrarse alguna anomalía más se revisaría el lote completo.

En ausencia del fabricante, un técnico facultativo competente podrá solicitar a un organismo de control seleccionado a su libre elección, la determinación del tamaño del lote, los ensayos y los informes necesarios para la certificación de la idoneidad del lote, si bien deberá facilitar previamente al organismo de control la documentación presentada en su día por el fabricante para la evaluación de la conformidad de los depósitos de GLP.

6.4 Control de la protección contra la corrosión.—Los depósitos enterrados irán provistos de un sistema de protección catódica salvo que se demuestre, mediante un estudio de agresividad del terreno, que no es necesaria. La empresa instaladora encargada del mantenimiento de la instalación es responsable de que se efectúe un control anual de los potenciales de protección respecto al suelo, y de que cuando la protección catódica sea mediante corriente impresa, se compruebe el funcionamiento de los aparatos cada tres meses. En instalaciones con depósitos con protección adicional, al no ser necesaria la protección catódica, se realizarán los controles utilizando los instrumentos de precisión y sensibilidad adecuados especificados por el fabricante.

De todos estos controles y comprobaciones deberá quedar constancia en un registro que conservará la empresa mantenedora de la instalación. De observarse alguna anomalía, deberá ponerse inmediatamente en conocimiento del titular de la instalación a fin de que subsane en forma acorde a su gravedad.

6.5 Depósitos con protección adicional.—Los depósitos enterrados con protección adicional, según se definen en la norma UNE 60250, podrán acogerse al régimen de mantenimiento aquí indicado, si bien previo a su comercialización el fabricante de los mismos deberá obtener la autorización para la catalogación del depósito como «depósito con protección adicional». Para ello deberá seguirse la siguiente tramitación:

El fabricante, o su representante establecido en la Comunidad Europea, deberá presentar ante un organismo de control seleccionado a su libre elección, solicitud y documentación técnica que permita evaluar la conformidad del depósito con protección adicional a los niveles de seguridad, fundamentalmente la protección contra corrosión, y al cumplimiento de las especificaciones exigidas por las disposiciones legales que le afecten.

Dicha documentación técnica deberá ser presentada una única vez y deberá ser conservada por el fabricante durante un plazo de quince años a partir de la fecha de fabricación del último depósito con protección adicional.

En la solicitud se incluirá:

Nombre y dirección del fabricante o su representante en la Comunidad Europea.

La documentación técnica descrita en el siguiente apartado.

La documentación técnica deberá permitir evaluar el funcionamiento del sistema adoptado por el fabricante para la protección contra la corrosión del depósito e incluirá:

Una descripción general.

Planos de diseño, fabricación y esquemas de circuitos, subconjuntos, etc. con las explicaciones y descripciones necesarias para su comprensión.

Cálculos de diseño realizados.

Pruebas previstas durante la fabricación.

Informe de las pruebas realizadas a un ejemplar representativo de la producción.

Medios de inspección y revisión.

Instrucciones de utilización y mantenimiento, así como de las recomendaciones destinadas al usuario para la seguridad y correcta explotación.

La documentación técnica presentada por el fabricante quedará a disposición del órgano competente de la Comunidad Autónoma.

A la vista de la documentación presentada y si ésta fuera favorable, el organismo de control emitirá por duplicado el correspondiente acta de conformidad, lo que le confiere al depósito la consideración de depósito con protección adicional. Una copia de dicha acta deberá ser conservada por el fabricante del depósito y el otro ejemplar se entregará al órgano competente de la Comunidad Autónoma donde radique el fabricante o su representante.

6.6 Depósitos provisionales.—Durante la realización de las pruebas periódicas de presión o en reparaciones que conlleven el vaciado de los depósitos se podrán utilizar envases o depósitos estacionarios, si fuera necesario para seguir dando servicio a la instalación receptora o de distribución. El proyecto para la legalización del depósito, si es oportuno, se realizará solamente la primera vez, no siendo necesario la realización de un proyecto cada vez que se instale el depósito estacionario provisional. En cualquier caso, los depósitos provisionales deberán cumplir los siguientes requisitos:



La instalación será realizada por una empresa instaladora.

El volumen de almacenamiento no excederá de 5 m<sup>3</sup>.

Los depósitos estacionarios provisionales deberán cumplir lo dispuesto en el Real Decreto 769/1999, de 7 de mayo, por el que se dictan las disposiciones de aplicación de la Directiva del Parlamento Europeo y del Consejo, 97/23/CE, relativa a los equipos de presión, y el Real Decreto 222/2001, de 2 de marzo, por el que se dictan las disposiciones de aplicación de la Directiva 1999/36/CE, del Consejo de 29 de abril, relativa a equipos a presión transportables.

La empresa instaladora realizará una prueba de estanquidad de las conexiones y valvulería del depósito cada vez que se conecte a una instalación y haya que introducir gas, documentando adecuadamente las citadas operaciones.

Deberán cumplirse las condiciones de protección (vallados provisionales, capotas, etc.) y distancias de seguridad reglamentarias.

#### *7. Retirada de servicio*

Una instalación deberá ser retirada de servicio por deseo expreso del titular, por resolución del órgano competente de la Comunidad Autónoma o por cese de actividad.

Se entenderá que una instalación cesa en su actividad si transcurren dos años consecutivos sin que se efectúe consumo alguno, no exista contrato de mantenimiento de la misma o transcurran cinco años sin la realización del mantenimiento oportuno, salvo causas de fuerza mayor.

En el caso en que una instalación sea retirada de servicio, el titular de la instalación será responsable de encargar la realización y certificación a una empresa instaladora del inertizado con nitrógeno, u otro gas inerte, o del desgasificado mediante agua de la misma. Asimismo, el titular deberá entregar copia de dicho certificado al órgano competente de la Comunidad Autónoma.

### ITC-ICG 04

#### **Plantas satélite de gas natural licuado (GNL)**

##### *1. Objeto*

La presente Instrucción Técnica Complementaria (en adelante, también denominada ITC) tiene por objeto fijar los requisitos técnicos esenciales y las medidas de seguridad que deben observarse referentes al diseño, construcción, pruebas, instalación y utilización de las plantas satélite de GNL tal como se definen en el artículo 2 del Reglamento técnico de distribución y utilización de combustibles gaseosos (en adelante, también denominado reglamento).

##### *2. Campo de aplicación*

La presente ITC se aplica a las plantas satélite de GNL cuyas instalaciones de almacenamiento tengan capacidad geométrica conjunta no superior a 1.000 m<sup>3</sup> de GNL.

Según lo previsto en el artículo 2 del reglamento, se considerará modificación o ampliación de instalaciones existentes aquellas que conlleven un cambio de su categoría, y deberán ajustarse a lo establecido en esta ITC para las nuevas instalaciones. No se necesitará un nuevo proyecto cuando la actuación consista en la sustitución de un depósito por otro de similares características, con diferencia de volumen no superior al  $\pm 10\%$ , sin variar la clasificación de la instalación en función de su capacidad y manteniéndose las distancias de seguridad según se definen ambas en la norma UNE 60210. En este caso, el director de obra emitirá una memoria justificativa de la actuación que será entregada al órgano competente de la Comunidad Autónoma.

Las prescripciones relativas al mantenimiento y control periódico de las instalaciones serán aplicables tanto a las instalaciones nuevas como a las existentes.

### 3. Clasificación de las instalaciones

Las plantas satélites se clasificarán según la capacidad geométrica conjunta de almacenamiento de acuerdo con la norma UNE 60210.

### 4. Diseño y ejecución de las instalaciones

El diseño, construcción y montaje de las plantas satélite de GNL se realizará con arreglo a lo establecido en la norma UNE 60210. El montaje será efectuado por una empresa especializada en la realización de trabajos criogénicos y en equipos a presión, en adelante especialista criogénico.

Asimismo, el diseño, fabricación y evaluación de conformidad de los equipos a presión que formen parte de las plantas satélites deberá cumplir lo dispuesto en el Real Decreto 769/1999, de 7 de mayo, por el que se dictan las disposiciones de aplicación de la Directiva del Parlamento Europeo y del Consejo, 97/23/CE, relativa a los equipos a presión, aplicándose el Reglamento de aparatos a presión para todo lo no contemplado en dicho Decreto.

### 5. Documentación y puesta en servicio

5.1 Autorización administrativa.—Las plantas satélite de GNL precisarán autorización administrativa previa a su construcción, otorgada por el órgano competente de la Comunidad Autónoma, excepto las destinadas a uso propio y exclusivo de un usuario.

Para solicitar la citada autorización, el titular de la instalación presentará al órgano competente de la Comunidad Autónoma un proyecto según lo indicado en el apartado 5.2, acompañado del modelo oficial de solicitud.

En la solicitud se hará constar el titular de la instalación, el técnico facultativo competente que llevará la dirección de obra y la identificación del proyecto adjunto. Uno de los ejemplares del proyecto se devolverá a su presentación, diligenciado con la fecha de entrada, debiendo ser conservado por el titular.

5.2 Documentación técnica.—La construcción de una planta satélite de GNL precisará de un proyecto elaborado por un técnico facultativo competente, que incluirá como mínimo lo siguiente:

Objeto del proyecto, ubicación y propiedad.

Normativa de aplicación.

Descripción de la instalación y cálculos justificativos.

Obra civil.

Montaje, pruebas y puesta en marcha.

Presupuesto.

Pliego de condiciones técnicas y facultativas.

Relación de planos (situación, distancias de seguridad, planos de detalle de la instalación, diagramas de flujo, etc.).

Instrucciones de utilización y mantenimiento.

Documentación relativa a la seguridad y planes de emergencia asociada a los riesgos inherentes a los accidentes graves que le sean de aplicación.

5.3 Pruebas previas.—De forma previa a la puesta en servicio de la instalación el organismo de control, asistido por la empresa encargada del montaje y el director de obra, realizará las pruebas en obra previstas en la norma UNE 60210, con el fin de comprobar que la instalación, los materiales y los equipos cumplen los requisitos de resistencia y estanquidad.

5.4 Certificados.—El director de obra emitirá el correspondiente certificado de dirección de obra, con copia para el titular de la instalación y para el órgano competente de la Comunidad Autónoma. Como anexo incluirá una lista de los componentes de la instalación y sus características y una justificación de homologación de los componentes y equipos que reglamentariamente lo requieran. En su caso, se justificarán las variaciones en la instalación en relación con el proyecto.

Asimismo, el organismo de control emitirá un certificado de inspección para el órgano competente de la Comunidad Autónoma, con copia para el titular de la instalación, la

empresa que haya construido la instalación, y el director de obra, con lo que la instalación quedará en disposición de servicio.

5.5 Puesta en servicio.—Una vez expedidos el certificado de dirección de obra y el certificado de inspección, la instalación se considerará en disposición de servicio, momento en que el titular de la instalación de la planta satélite podrá ponerse en contacto con el suministrador para solicitar el primer llenado de los depósitos de GNL.

Antes de proceder al primer llenado, el distribuidor, en caso de plantas que suministren directamente a redes de distribución, o el suministrador, cuando suministren directamente a instalaciones receptoras, deberá verificar que la documentación de la instalación (certificado de dirección de obra y certificado de inspección) se halla completa y es correcta.

5.6 Comunicación a la Administración.—Tras la puesta en servicio de la planta, el titular de la misma deberá, en un plazo máximo de 15 días hábiles, presentar por duplicado la siguiente documentación ante el órgano competente de la Comunidad Autónoma, recibiendo copia diligenciada:

Proyecto constructivo de la instalación (si no se presentó anteriormente para solicitar autorización administrativa previa).

Certificado de dirección de obra.

Certificado de inspección.

Documentación y certificación de todos los recipientes a presión de la instalación y de sus accesorios.

Fecha de puesta en servicio.

#### *6. Mantenimiento y controles periódico*

6.1 Mantenimiento.—El titular de la instalación o en su defecto los usuarios, serán los responsables del mantenimiento, conservación, explotación y buen uso de la instalación de tal forma que se halle permanentemente en disposición de servicio, con el nivel de seguridad adecuado. Asimismo atenderán las recomendaciones que, en orden a la seguridad, les sean comunicadas por el suministrador.

Para ello, deberán disponer de un contrato de mantenimiento suscrito con un especialista criogénico que disponga de un servicio de atención de urgencias permanente, por el que ésta se encargue de conservar las instalaciones en el debido estado de funcionamiento y de la realización de las revisiones dentro de las prescripciones contenidas en la norma UNE 60210.

Para cada instalación existirá un Libro de Mantenimiento o bien, si la empresa encargada del mantenimiento está sujeta a un sistema de calidad certificado, un archivo documental con copia de las actas de todas las operaciones realizadas, que deberá poder ser consultado por el órgano competente de la Administración Pública, cuando éste lo considere conveniente.

La empresa encargada del mantenimiento dejará constancia de cada visita en el Libro de Mantenimiento o en el archivo documental, anotando el estado general de la instalación y, si es el caso, los defectos observados, las reparaciones efectuadas y las lecturas de potencial de protección.

El titular se responsabiliza de que esté vigente en todo momento el contrato de mantenimiento, y de la custodia del Libro de Mantenimiento o copia del archivo documental, así como del certificado del último control periódico realizado de acuerdo a lo establecido en esta ITC.

Las empresas u organismos titulares de la instalación que acrediten poseer capacidad y medios para realizar el mantenimiento de sus instalaciones, podrán ser eximidas de la necesidad del contrato de mantenimiento, siempre que se comprometan a cumplir los plazos de control de la instalación y en las condiciones que fije el órgano competente de la Comunidad Autónoma y teniendo al día el Libro de Mantenimiento o un archivo documental de la instalación desde su puesta en servicio.

6.2 Controles Periódicos.—El titular de una planta satélite de GNL es responsable de hacer controlar la instalación cada cinco años. Dicho control incluirá las pruebas y verificaciones establecidas en la norma UNE 60210.

Estas pruebas serán realizadas por un especialista criogénico, por el servicio de mantenimiento del usuario o por un organismo de control si el producto del volumen geométrico, en metros cúbicos (V), por la presión máxima de trabajo, en bar (P), sea igual o menor de 300, y necesariamente por un organismo de control, si dicho producto es superior.

Si efectúa dichas pruebas el servicio de mantenimiento del titular de la instalación deberá justificar previamente ante el órgano competente de la Comunidad Autónoma que dispone de personal idóneo y medios técnicos suficientes para llevarlas a cabo.

Con el resultado de estas pruebas se extenderá un certificado por cuadruplicado de que el control periódico ha sido efectuado con resultado satisfactorio. Se entregará un ejemplar del mismo al usuario, al titular y al órgano competente de la Comunidad Autónoma.

En caso de que el control haya puesto de manifiesto que se han modificado las condiciones del proyecto, el agente que realizó el control lo pondrá inmediatamente en conocimiento del órgano competente de la Comunidad Autónoma.

Cada quince años debe realizarse una prueba de presión neumática (para evitar introducir humedad en el depósito), con arreglo a los criterios que se establecen en la norma UNE 60210.

La prueba será realizada por un organismo de control, asistido por un especialista criogénico, quien deberá emitir un acta de pruebas una vez concluida con éxito la citada operación.

6.3 Retirada de servicio de plantas.—Una instalación podrá ser retirada de servicio por deseo expreso del titular, por resolución del Órgano Competente de la Comunidad Autónoma o por cese de actividad.

En el caso en que una instalación no reciba ninguna carga de GNL durante un período de un año, el titular de la instalación deberá proceder al inertizado de la misma.

El proceso de inertizado se llevará a cabo con nitrógeno u otro gas inerte y deberá ser realizado por la empresa que realiza el mantenimiento de la planta y supervisado por un organismo de control quien certificará que la operación ha culminado con éxito. Bajo ningún concepto, se podrá proceder a desmontar una planta, o alguno de sus depósitos que no hayan sido previamente inertizados.

En caso de cese de actividad, el distribuidor deberá presentar ante el órgano competente de la Comunidad Autónoma la resolución de retirada del servicio. El titular de la instalación será responsable del desmontaje de la instalación.

## ITC-ICG 05

### **Estaciones de servicio para vehículos a gas**

#### *1. Objeto*

La presente Instrucción Técnica Complementaria (en adelante, también denominada ITC) tiene por objeto fijar los requisitos técnicos esenciales y las medidas de seguridad mínimas que deben observarse al proyectar, construir y explotar las instalaciones de almacenamiento y suministro de gas licuado del petróleo (GLP) a granel o de gas natural, tanto comprimido (GNC) como licuado (GNL), o de hidrógeno en fase gas para su utilización como carburante para vehículos a motor, a que se refiere el artículo 2 del Reglamento técnico de distribución y utilización de combustibles gaseosos (en adelante, también denominado reglamento).

#### *2. Campo de aplicación*

Según lo indicado en el artículo 2 del reglamento, las disposiciones de la presente ITC se aplicarán a las estaciones de servicio de nueva construcción, así como a las ampliaciones de las existentes tanto para las de acceso libre como las de acceso restringido.

Se entiende por estación de servicio de acceso restringido aquellas a las que sólo tienen acceso un número limitado de personas y que han recibido formación específica bajo la responsabilidad del titular de la estación. Todas las demás serán de acceso libre.

Los equipos de uso propio para suministro de GNC a vehículos con caudal máximo inferior a 10 m<sup>3</sup>/h sin almacenamiento intermedio estarán fuera del ámbito de aplicación de

esta ITC y sus condiciones de seguridad generales vendrán dadas por la normativa que les resulte de aplicación, en particular la relativa a la seguridad de aparatos a gas, de las máquinas y a los equipos a presión, y a los efectos de instalación, puesta en servicio e inspección periódicas serán considerados aparatos a gas conectados a la instalación receptora que les suministra el combustible.

### *3. Diseño y ejecución de la instalación*

El diseño, construcción, montaje y explotación de las estaciones de servicio de GLP se realizará con arreglo a lo establecido en la norma UNE 60630.

Asimismo, el diseño, construcción, montaje y explotación de las estaciones de servicio de GNC, GNL e hidrógeno cumplirán las especificaciones técnicas establecidas en la Directiva 2014/94/UE del Parlamento Europeo y del Consejo, de 22 de octubre de 2014, relativa a la implantación de una infraestructura para los combustibles alternativos y en sus reglamentos delegados desde el momento de su fecha de aplicación.

Mientras tanto, cumplirán con lo establecido en las normas UNE-EN ISO 16923, UNE-EN ISO 16924 e ISO 19880-1 respectivamente.

### *4. Documentación y puesta en servicio*

4.1 Autorización administrativa.–La construcción de estaciones de servicio para vehículos a motor que utilizan combustibles gaseosos no precisa de autorización administrativa.

4.2 Documentación técnica.–La construcción de la estación de servicio precisará de proyecto, elaborado por técnico facultativo competente que incluirá, como mínimo, lo siguiente:

- Objeto del proyecto.
- Ubicación y propiedad.
- Autor del proyecto.
- Titular de la instalación.
- Reglamentación que se aplica.
- Descripción, planos y cálculos justificativos de la instalación.
- Planos de detalle.
- Diagramas de flujo, de conexión y del circuito eléctrico.
- Pruebas y ensayos a efectuar.
- Funcionamiento de la instalación.
- Explotación de la instalación.
- Mantenimiento y revisión de la instalación.
- Documentación relativa a la seguridad y planes de emergencia.
- Presupuesto general.

4.3 Ejecución.–La construcción de la instalación de gas de la estación de servicio deberá ser realizada por una empresa instaladora de gas. El resto de la instalación se realizará bajo la responsabilidad del titular de la estación de servicio.

4.4 Finalizadas las obras y el montaje de la instalación, y previa a su puesta en servicio, la empresa instaladora que la ha ejecutado, bajo la supervisión del director de obra, realizará las pruebas previstas en las normas citadas en el apartado 3 de la presente ITC, según corresponda al tipo de la estación de servicio, debiendo anotar en el certificado el resultado de las mismas.

Una vez superadas las pruebas indicadas en el párrafo anterior, la puesta en servicio de la instalación conllevará la realización de una inspección inicial. Durante esta inspección se realizarán los ensayos y las verificaciones establecidos en las normas citadas, según corresponda. Dichas operaciones serán realizadas por el organismo de control, asistido por la empresa instaladora y por el director de obra. Durante los ensayos el director de obra y la empresa instaladora, deberán tomar todas las precauciones necesarias para que se efectúen en condiciones seguras de acuerdo con lo reflejado en la norma UNE 60250.

## § 19 Reglamento técnico de distribución y utilización de combustibles gaseosos

---

4.5 Certificados.–La empresa instaladora cumplimentará el correspondiente certificado de instalación, que se emitirá por triplicado, con copia para el titular de la instalación y para el órgano competente de la Comunidad Autónoma.

Asimismo, en todos los casos el organismo de control, una vez finalizados los ensayos con resultado favorable, emitirá un certificado de inspección, con copia para el titular de la instalación, la empresa instaladora, y el director de obra, con lo que la instalación quedará en disposición de servicio.

El director de obra emitirá también el correspondiente certificado de dirección de obra, con copia para el titular de la instalación y para el órgano competente de la Comunidad Autónoma. Como anexo incluirá indicaciones sobre el estado en que quedó la instalación de protección contra la corrosión y el relleno de la fosa de los depósitos, actas de las pruebas y ensayos realizados, una lista de los componentes de la instalación y sus características y una justificación de homologación de los componentes y equipos que reglamentariamente lo requieran. En su caso, se justificarán las variaciones en la instalación en relación con el proyecto.

4.6 Puesta en servicio.–Una vez expedido el certificado de inspección, la instalación se considerará en disposición de servicio, momento en que el titular de la misma podrá ponerse en contacto con el comercializador o el distribuidor para solicitar el primer suministro a la instalación.

4.7 Comunicación a la Administración.–De acuerdo a lo establecido en el artículo 5.7 del reglamento se presentará por duplicado, en un plazo máximo de 15 días hábiles a contar desde la fecha del primer llenado, ante el órgano competente de la Comunidad Autónoma, recibiendo copia diligenciada, la documentación indicada en dicho artículo y relacionada a continuación:

- Certificado de instalación,
- Fecha en que el distribuidor ha realizado el primer suministro.
- Certificado de inspección.
- Proyecto constructivo de la instalación.
- Certificado de dirección de obra.
- Plan de Mantenimiento, bien sea a través de contrato externo o por medios propios.

### *5. Mantenimiento e inspecciones periódicas*

El mantenimiento y las inspecciones periódicas de las estaciones de servicio se realizarán de acuerdo con las disposiciones de las normas mencionadas en el punto 3 de la presente ITC, según corresponda. El titular de la estación de servicio es el responsable de que las instalaciones incluidas en la misma se encuentren en todo momento en perfectas condiciones de funcionamiento y conservación, para lo cual deberá efectuar periódicamente y por medio del personal de explotación las comprobaciones y verificaciones necesarias para conocer en todo momento el estado de la instalación. El titular de la estación de servicio será responsable de solicitar cada cinco años la realización de la inspección periódica de la instalación a un organismo de control, que emitirá el correspondiente certificado de inspección. En el caso de las estaciones de servicio de GLP, la anterior inspección no incluirá los depósitos de almacenamiento de GLP, para cuyo mantenimiento el titular de la estación deberá actuar conforme a los criterios y exigencias que se establecen para las Instalaciones de almacenamiento de GLP en depósitos fijos. En las estaciones de servicio objeto de la presente ITC deberán sustituirse todas las mangueras de suministro de carburante a los vehículos al menos cada cinco años. En cada estación de servicio existirá un Libro de Mantenimiento o un archivo documental con las actas de todas las operaciones realizadas, que deberá poder ser consultado por el órgano administrativo competente cuando este lo considere conveniente, que estará en poder del titular de la estación. Todas las intervenciones sobre las instalaciones deberán registrarse en el Libro de Mantenimiento de la instalación o archivo documental. Éste indicará la fecha, persona e intervención realizada. Cada intervención deberá ser firmada por la persona que la realice y por el titular de la instalación.



## ITC-ICG 06

**Instalaciones de envases de gases licuados del petróleo (GLP) para uso propio***1. Objeto y campo de aplicación*

La presente Instrucción Técnica Complementaria (en adelante, también denominada ITC) tiene por objeto establecer los criterios técnicos, así como los requisitos de seguridad, que son de aplicación para el diseño, construcción y explotación de las instalaciones de almacenamiento para uso propio y suministro de GLP en envases cuya carga unitaria sea superior a 3 kg destinadas a alimentar a instalaciones receptoras (en adelante, instalaciones), a las que se refiere el artículo 2 del Reglamento técnico de distribución y utilización de combustibles gaseosos.

*2. Diseño y construcción de instalaciones*

2.1 Instalaciones de GLP con envases de capacidad unitaria no superior a 15 kg.—La capacidad total de almacenamiento, obtenida como suma de las capacidades unitarias de todos los envases incluidos tanto los llenos como los vacíos, no deberá superar los 300 kg.

La ejecución de las instalaciones será realizada por una empresa instaladora de gas.

No se permitirá la instalación de envases en viviendas o locales cuyo piso esté más bajo que el nivel del suelo (sótanos o semisótanos), en cajas de escaleras y en pasillos, salvo expresa autorización del órgano competente de la Comunidad Autónoma.

Cuando los envases estén instalados en el exterior (terrazas, balcones, patios, etc.) y los aparatos de consumo estén en el interior, la instalación deberá estar provista, en el interior de la vivienda, de una llave general de corte de gas fácilmente accesible.

No se permitirá que en el interior de la vivienda o local estén conectados más de dos envases en batería para descarga o en reserva.

Los envases, que dispongan de válvula de seguridad, tanto llenos como vacíos deberán colocarse siempre en posición vertical.

Los armarios, destinados a alojar los envases, deberán estar provistos en su base o suelo inferior de aberturas de ventilación permanente con el exterior del mismo. La superficie libre de paso de la ventilación debe ser superior a 1/100 de la superficie de la pared o fondo del armario en que se encuentren colocados los envases y de forma que una dimensión no sea mayor del doble de la otra. Ningún envase debe obstruir, parcial o totalmente, la superficie de ventilación.

En el interior de la vivienda, el envase de reserva, si no está acoplado al de servicio con una tubería flexible, deberá colocarse obligatoriamente en un cuarto independiente de aquel donde se encuentre el envase en servicio y alejado de toda clase de fuentes de calor, disponiendo además de la ventilación adecuada.

Queda absolutamente prohibida la conexión de envases y aparatos sin intercalar un regulador, salvo que los aparatos hayan sido aprobados para funcionar a presión directa, en cuyo caso para la conexión deberá utilizarse una canalización rígida.

Las conexiones a los aparatos de consumo y a la instalación receptora se harán de acuerdo con la norma UNE 60670-7.

La regulación de presión desde el envase a los aparatos de consumo se realizará según la norma UNE 60670-4, y cuando se utilicen reguladores de presión no superior a 200 mbar, éstos deberán cumplir la norma UNE-EN 12864.

Las distancias mínimas entre los envases conectados y diferentes elementos de la vivienda o local serán las siguientes:

**Cuadro 1***Distancias entre envases conectados y elementos de la vivienda o local*

Elemento	Distancia - m
Hogares para combustibles sólidos y líquidos y otras fuentes de calor	1,5 (1)

Elemento	Distancia - m
Hornillos y elementos de calefacción	0,3 (2)
Interruptores y conductores eléctricos	0,3
Tomas de corriente	0,5

(1) Cuando, por falta de espacio, no pueda respetarse esta distancia, esta se podrá reducir hasta 0,5 m mediante la colocación de una protección contra la radiación, sólida y eficaz, de material clase A2-s3,d0, según norma UNE-EN 13501-1.

(2) Con protección contra radiación, esta distancia podrá reducirse hasta 0,10 m.

## 2.2 Instalaciones de GLP con envases de capacidad unitaria superior a 15 kg.

2.2.1 Condiciones generales.—La capacidad total de almacenamiento, obtenida como suma de las capacidades unitarias de todos los envases, incluidos tanto los llenos como los vacíos, no deberá superar los 1.000 kg.

Aquellos envases que, por su diseño y construcción, dispongan de los elementos adecuados para su llenado en su emplazamiento deberán cumplir la ITC correspondiente a instalaciones de GLP en depósitos fijos en lo relativo a su clasificación, diseño, construcción y puesta en servicio.

La ejecución de las instalaciones será realizada por una empresa instaladora de gas.

La instalación de los envases se realizará normalmente en baterías, habiendo un grupo en servicio y otro en reserva.

En las conexiones al colector deberá existir válvula antirretorno.

Las conexiones flexibles cumplirán la norma UNE 60712-3.

Las instalaciones deberán incorporar un inversor, que deberá cumplir la norma UNE-EN 13786, que ejerza la primera etapa de regulación y en el caso de que no haya envases de reserva, un regulador que ejerza dicha primera etapa de regulación.

Los envases que dispongan de válvula de seguridad, tanto llenos como vacíos, se colocarán en posición vertical y con las válvulas hacia arriba.

Excepcionalmente, previa autorización del órgano competente de la Comunidad Autónoma, se podrán invertir los envases en instalaciones con utilización del gas en fase líquida.

2.2.2 Ubicación de los envases.—No se permitirá la instalación de envases en locales cuyo piso esté más bajo que el nivel del suelo (sótanos o semisótanos), en cajas de escaleras y en pasillos, salvo expresa autorización del órgano competente de la Comunidad Autónoma.

Tampoco se permitirá su colocación en locales en los que se encuentren instalados conductos de ventilación forzada, salvo que se efectúe dicha instalación de ventilación con modo de protección antiexplosivo y los conductos no discurran por otros locales, o bien se dote al local de un sistema de detección de fugas que actúe los equipos de extracción y cierre de salida de gas de los envases.

Los envases estarán ubicados siempre en el exterior de las edificaciones, protegidos por una caseta que cumpla las especificaciones detalladas en el apartado 2.2.3, salvo para las instalaciones con un contenido total de GLP no superior a 70 kg, que podrán ubicarse en el interior del local cuando este cumpla los siguientes requisitos:

Volumen superior a 1.000 m<sup>3</sup>.

Superficie mínima, 150 m<sup>2</sup>.

Huecos de ventilación con superficie libre mínima de 1/15 de la superficie del local, sirviendo al efecto cualquier abertura permanente (puertas, ventanas, etc.) que llegue a ras de suelo.

Protección contra incendios: Dos extintores de eficacia 21A-113B según UNE-EN 3-7, que deberán estar colocados en la proximidad de los envases y en lugar de fácil acceso.

2.2.3 Condiciones de la caseta.—La caseta estará construida con materiales de clase A2-s3,d0.

Deberá tener huecos de ventilación en zonas altas y bajas (a menos de 15 cm del nivel del suelo y de la parte superior de la caseta), con amplitud como mínimo de 1/10 de la superficie de la misma no pudiendo ser una dimensión mayor del doble de la otra.

## § 19 Reglamento técnico de distribución y utilización de combustibles gaseosos

Si la caseta es accesible a personas extrañas al servicio, el acceso estará dotado de puerta con cerradura.

El piso de la caseta deberá estar ligeramente inclinado hacia el exterior.

Las casetas podrán realizarse en la fachada del edificio, hacia el interior de este, siempre que la resistencia de paredes, suelo y techo sea equivalente a la de la fachada, se guarden las medidas y condiciones de las casetas exteriores y dupliquen la superficie de ventilación directa que se exige a aquellas.

La distancia de los envases, tanto en uso como de reserva, con diferentes elementos, se especifican en el siguiente cuadro:

Cuadro 2

*Distancias, en metros, entre envases y distintos elementos*

Elemento	Contenido total en kg de GLP en envases instalados		
	Hasta 70 kg		Superior a 70 kg
	Sin caseta	Con caseta	
Hogares de cualquier tipo	> 1,5	> 1,5	> 3
Interruptores y enchufes eléctricos (1)	> 0,5	> 0,5	> 1,5
Conductores eléctricos (1)	> 0,3	> 0,3	> 1
Motores eléctricos y de explosión (1)(2)	> 1,5	> 1,5	> 3
Registro de alcantarillas, desagües, etc.	> 1,5	> 0,5	> 2
Aberturas a sótanos	> 1,5	> 0,5	> 2

(1) Si el material eléctrico no es antiexplosivo.

(2) Los motores móviles (incorporados en vehículos) no se consideran motores a efectos de distancias de seguridad.

En caso de que el contenido total de GLP sobrepase los 350 kg, se dispondrán dos extintores de eficacia 21A-113B, ubicados en el exterior de la caseta y en lugar de fácil acceso.

2.2.4 Cambio de envases.—Durante los cambios de envases se tomarán las siguientes precauciones:

No se encenderá ni se mantendrá encendido ningún punto de fuego.

No se accionará ningún interruptor eléctrico.

No funcionarán motores de ningún tipo.

Estas instrucciones no serán exigibles cuando entre los envases y los elementos mencionados medie una distancia superior a 20 m si los envases están emplazados en el interior de locales o 10 m si están al exterior, no siendo precisas las dos últimas precauciones si los motores eléctricos e interruptores están dotados de modos de protección antiexplosiva.

2.2.5 Conducciones.—Las canalizaciones, uniones, llaves de corte y elementos auxiliares existentes entre los envases y la instalación receptora deberán cumplir con los requisitos expuestos para tales en la norma UNE 60250.

### 3. Documentación y puesta en servicio

3.1 Exclusiones.—Quedarán excluidas de este apartado las instalaciones consistentes en un único envase de GLP de contenido inferior o igual a 15 kg, conectado por tubería flexible o acoplado directamente a un solo aparato de gas móvil.

3.2 Autorización administrativa.—Las instalaciones de envases de GLP no precisan para su construcción de autorización administrativa previa a su diseño y construcción.

3.3 Pruebas previas.—Antes de poner en servicio una instalación de envases de GLP, la empresa instaladora deberá realizar las siguientes pruebas:

Canalizaciones: Prueba de estanquidad a una presión de 1,5 veces la presión de operación de la instalación durante 10 minutos con aire, gas inerte o GLP en fase gaseosa.

Verificación de la estanquidad de las llaves y otros elementos a la presión de prueba.

Se verificará el cumplimiento general, en cuanto a las partes visibles, de las disposiciones señaladas en esta ITC.

Durante la realización de las pruebas, deberá tomarse por parte de la empresa instaladora todas las precauciones necesarias, y en particular si se realizan con GLP:

Prohibir terminantemente fumar.

Evitar en lo posible la existencia de puntos de ignición.

Vigilar que no existan puntos próximos que puedan provocar inflamaciones en caso de fuga.

Evitar zonas de posible embolsamiento de gas en caso de fuga.

Purgar y soplar las canalizaciones antes de efectuar una reparación.

La empresa instaladora, una vez realizadas con resultado positivo las pruebas y verificaciones especificadas en el primer párrafo, deberá emitir el certificado de instalación.

3.4 Puesta en servicio.—La puesta en servicio se realizará conjuntamente con la instalación receptora.

3.5 Comunicación a la Administración.—No es precisa ninguna comunicación. No obstante, tanto el titular como la empresa instaladora conservarán, y tendrán a disposición de la Administración, el certificado de instalación que refleje la instalación de envases de GLP y la instalación receptora.

#### *4. Mantenimiento y revisiones periódicas*

Los titulares o, en su defecto, los usuarios de las instalaciones de envases de GLP, serán los responsables de la conservación y buen uso de dicha instalación, siguiendo los criterios establecidos en la presente ITC, de tal forma que se halle permanentemente en disposición de servicio, con el nivel de seguridad adecuado. Asimismo atenderán las recomendaciones que, en orden a la seguridad, les sean comunicadas por el operador al por mayor o el comercializador de GLP que les suministre.

El titular de la instalación deberá encargar a una empresa instaladora la revisión de las instalaciones de envases de GLP, coincidiendo con la revisión periódica de la instalación receptora a la que alimentan, de acuerdo con el apartado 4.2 de la ITC-ICG 07.

La revisión anterior no es obligatoria en las instalaciones con un único envase de GLP de capacidad inferior a 15 kg conectado por tubería flexible o acoplado directamente a un solo aparato de gas móvil.

### ITC-ICG 07

#### **Instalaciones receptoras de combustibles gaseosos**

##### *1. Objeto y campo de aplicación*

La presente instrucción técnica complementaria (en adelante, también denominada ITC) tiene por objeto establecer los requisitos técnicos y las medidas de seguridad que deben observarse en el diseño, ejecución y utilización de las instalaciones receptoras a las que se refiere el artículo 2 del Reglamento técnico de distribución y utilización de combustibles gaseosos (en adelante, también denominado reglamento), así como los requisitos de los locales que las contienen.

También se aplica a la instalación y revisión de los aparatos de gas asociados a la instalación.

##### *2. Diseño y ejecución de las instalaciones receptoras*

En edificios de nueva construcción y edificios rehabilitados, cuando dispongan de chimeneas para la evacuación de los productos de la combustión, estas se diseñarán y calcularán de acuerdo con los procedimientos descritos en las normas UNE 123001, UNE-EN 13384-1 y UNE-EN 13384-2, y los materiales deberán ser conformes a la norma UNE-EN 1856-1 cuando estos sean metálicos o a la norma NTE-ISH-74 cuando sean no metálicos.

Con carácter general, la evacuación de los productos de la combustión deberá efectuarse por cubierta. Excepcionalmente, cuando se trate de aparatos estancos o de tiro forzado de potencia útil nominal igual o inferior a 70 kW, así como de tiro natural para la producción de agua caliente sanitaria de potencia útil nominal igual o inferior a 24,4 kW, la evacuación de los productos de la combustión podrá realizarse mediante salida directa al exterior (fachada o patio de ventilación), sin perjuicio de lo que establezca el Reglamento de instalaciones térmicas de los edificios.

En edificaciones ya existentes que se reformen, si disponen de conducto de evacuación adecuado al nuevo aparato a conectar y si este reúne las condiciones establecidas en la reglamentación vigente, la evacuación de los productos de la combustión se realizará por el conducto existente.

Aquellos patios de ventilación destinados a la evacuación de los productos de combustión de aparatos conducidos, deben tener como mínimo una superficie en planta, medida en metros cuadrados, igual a  $0,5 \cdot N_T$ , con un mínimo de 4 m<sup>2</sup>, siendo  $N_T$  el número total de locales que puedan contener aparatos conducidos que desemboquen en el patio. En caso de patios de ventilación en edificios de nueva edificación, la superficie mínima en planta será igual a  $1 N_T$ , y siempre mayor que 6 m<sup>2</sup>.

Además, si el patio está cubierto en su parte superior con un techado, este debe dejar libre una superficie permanente de comunicación con el exterior del 25% de su sección en planta, con un mínimo de 4 m<sup>2</sup>.

Las instalaciones de calderas a gas para calefacción y/o agua caliente de potencia útil superior a 70 kW se realizarán, en cuanto a los requisitos de seguridad exigibles a los locales y recintos que alberguen calderas de agua caliente o vapor, conforme a la norma UNE 60601. Asimismo, los equipos de llama directa para refrigeración por absorción, así como los equipos destinados a la generación de energía eléctrica o a la cogeneración, siempre que su potencia útil nominal conjunta sea superior a 70 kW, deberán instalarse en salas de máquinas o integrarse como equipos autónomos de conformidad con los requisitos recogidos en la norma UNE 60601.

Las instalaciones receptoras con presión máxima de operación hasta 5 bar se realizarán conforme a la norma UNE 60670 y, en concreto, los aparatos de gas de circuito abierto conducido para locales de uso doméstico deberán instalarse en galerías, terrazas, recintos o locales exclusivos para estos aparatos, o en otros locales de uso restringido (lavaderos, garajes individuales, etc.). También podrán instalarse este tipo de aparatos en cocinas, siempre que se apliquen las medidas necesarias que impidan la interacción entre los dispositivos de extracción mecánica de la cocina y el sistema de evacuación de los productos de la combustión. No obstante, estas limitaciones no son de aplicación a los aparatos de uso exclusivo para la producción de agua caliente sanitaria.

Las instalaciones receptoras suministradas desde redes que trabajen a una presión de operación superior a 5 bar se realizarán conforme a la norma UNE 60620.

Los tramos enterrados de las instalaciones receptoras se realizarán conforme a las especificaciones técnicas sobre acometidas descritas en las normas UNE 60310 y UNE 60311.

Para el diseño de las acometidas interiores enterradas, la empresa instaladora o el técnico facultativo que realiza el proyecto, deberán solicitar al distribuidor información sobre el tipo de material de la red.

### *3. Documentación y puesta en servicio de una instalación receptora de gas*

3.1 Autorización administrativa.—Las instalaciones receptoras de combustibles gaseosos no precisan de autorización administrativa para su ejecución.

3.2 Instalaciones que precisan proyecto.—La ejecución de instalaciones receptoras precisará de un proyecto en los siguientes casos:

Las instalaciones individuales, cuando su potencia útil sea superior a 70 kW.

Las instalaciones comunes, cuando su potencia útil sea superior a 2.000 kW.

Las acometidas interiores, cuando su potencia útil sea superior a 2.000 kW.

Las instalaciones suministradas desde redes que trabajen a una presión de operación superior a 5 bar, para cualquier tipo de uso e independientemente de su potencia útil.

## § 19 Reglamento técnico de distribución y utilización de combustibles gaseosos

Las instalaciones que empleen nuevas técnicas o materiales, o bien que por sus especiales características no puedan cumplir alguno de los requisitos establecidos en la normativa que les sea de aplicación, siempre y cuando no supongan una disminución de la seguridad de las mismas.

Las ampliaciones de las instalaciones indicadas anteriormente, cuando la instalación resultante supere en un 30% la potencia de diseño de la inicialmente proyectada, o cuando, a causa de la ampliación, se dan los supuestos antes señalados.

El proyecto de una instalación de gas contendrá todas las descripciones, cálculos y planos necesarios para su ejecución, así como las recomendaciones e instrucciones necesarias para su buen funcionamiento, mantenimiento y revisión.

En las instalaciones receptoras que precisen proyecto el técnico competente emitirá un certificado de dirección de obra.

3.3 Pruebas y verificaciones para la entrega de la instalación.—La empresa instaladora deberá realizar una prueba de estanquidad de las instalaciones receptoras de acuerdo con la norma UNE 60670-8 o la norma UNE 60620, según proceda, y cuyo resultado positivo se indicará en el correspondiente certificado de instalación.

En las instalaciones receptoras que tengan acometida interior enterrada, la empresa instaladora entregará al distribuidor antes de la puesta en marcha de la instalación el certificado de acometida interior indicado en el anexo de esta ITC.

3.4 Certificados de instalación.—En función del tipo de instalación receptora o de la parte de la misma que se trate, la empresa instaladora deberá cumplimentar el correspondiente certificado de instalación entre los que se indican a continuación, siguiendo en cada caso el modelo establecido en el anexo 1 de esta ITC:

a) Certificado de acometida interior de gas. El certificado de acometida interior de gas incluirá el correspondiente croquis de la instalación especificando el trazado, tipo de material, longitudes de tubería, diámetros, accesorios, caudales previstos para cada tramo, la servidumbre de paso, cuando proceda, y esquemas necesarios para definir la instalación y hará una especial mención a que las pruebas de resistencia mecánica y estanquidad que le correspondan, según las normas UNE 60310 y UNE 60311, han arrojado resultados positivos.

b) Certificado de instalación común de gas. El certificado de instalación común de gas incluirá el correspondiente croquis de la instalación especificando el trazado, tipo de material, longitudes de tubería, diámetros, elementos o sistemas de regulación, medida y control, accesorios, caudales previstos para cada tramo y esquemas necesarios para definir la instalación.

c) Certificado de instalación individual de gas. El certificado de instalación individual incluirá el correspondiente croquis de la instalación especificando el trazado, tipo de material, longitudes de tubería, diámetros, elementos o sistemas de regulación, medida y control, accesorios, aparatos de consumo conectados o previstos, indicando su consumo calorífico nominal y esquemas necesarios para definir la instalación.

Adicionalmente, de forma previa a la puesta en servicio de una instalación receptora que alimente a un edificio de nueva planta, y en el caso de que este disponga de chimeneas para la evacuación de los productos de la combustión, será necesaria una certificación, acreditativa de que las chimeneas cumplen con lo dispuesto en las normas UNE 123001, UNE-EN 13384-1 y UNE-EN 13384-2, en cuanto a su diseño y cálculo, y en cuanto a materiales con lo indicado en las normas UNE-EN 1856-1 o NTE-ISH-74, según se trate de materiales metálicos o no. Si el certificado de dirección de obra no incluye ya dicha acreditación, será necesaria una certificación extendida por el técnico facultativo competente responsable de su construcción o por un organismo de control.

3.5 Puesta en servicio.—En general, para la puesta en servicio de una instalación receptora se deberá comprobar que quedan cerradas, bloqueadas y precintadas las llaves de inicio de las instalaciones individuales que no se vayan a poner en servicio en ese momento, así como las llaves de conexión de aquellos aparatos de gas pendientes de instalación o pendientes de poner en marcha. Además, se taponarán dichas llaves en caso de que la instalación individual, o el aparato correspondiente, estén pendientes de instalación. Asimismo, se deberán purgar las instalaciones que van a quedar en servicio,



## § 19 Reglamento técnico de distribución y utilización de combustibles gaseosos

asegurándose que al terminar no existe mezcla de aire-gas dentro de los límites de inflamabilidad en el interior de la instalación dejada en servicio.

3.5.1 Instalaciones receptoras individuales con contrato de suministro domiciliario.—En estos casos, de forma previa a la puesta en servicio, el futuro usuario deberá formalizar la póliza de abono o el contrato de suministro con el suministrador aportando la documentación pertinente.

En el caso de instalaciones receptoras alimentadas desde redes de distribución, una vez firmado el contrato de suministro, el usuario o, en su caso, el suministrador en su nombre, solicitará al distribuidor la puesta en servicio de la instalación receptora. Esta solicitud será asimismo de aplicación en el caso de modificación de la instalación de acuerdo a como se define en el apartado 5.

El distribuidor procederá, utilizando personal propio o autorizado, a realizar las siguientes pruebas previas al inicio del suministro:

1. Comprobar que la documentación se halla completa.
2. Comprobar que las partes visibles y accesibles de la instalación receptora cumplen con la normativa vigente.
3. Comprobar, en las partes visibles y accesibles, la adecuación a normas de los locales donde se ubiquen aparatos conectados a la instalación de gas, incluyendo los conductos de evacuación de humos de dichos aparatos, situados en los citados locales.
4. Comprobar la maniobrabilidad de las válvulas.
5. En los casos en que la instalación incorpore una estación de regulación, deberá también:

Comprobar el correcto funcionamiento de los sistemas de regulación.

Comprobar el correcto funcionamiento de los dispositivos de seguridad.

Una vez realizadas con resultado satisfactorio, el distribuidor podrá efectuar la puesta en servicio, para lo cual procederá a:

6. Precintar los equipos de medida.
7. Verificar la estanquidad de la instalación.
8. Dejar la instalación en servicio, si obtiene resultados favorables en las comprobaciones.
9. Extender un certificado de pruebas previas y puesta en servicio, del que se entregará una copia al titular o usuario.

En el resto de instalaciones no alimentadas desde redes de distribución el suministrador deberá efectuar las tareas descritas como pruebas previas y extender el certificado de pruebas previas y puesta en servicio para poder realizar el suministro de gas a la instalación.

El distribuidor o, en el caso de instalaciones no alimentadas desde redes de distribución, el suministrador, deberá archivar un ejemplar del certificado de instalación y del certificado de pruebas previas y puesta en servicio de la instalación de gas, de forma que los documentos puedan ser consultados en todo momento por el órgano competente de la Comunidad Autónoma.

En la reapertura de instalaciones después de una resolución de contrato, que entren de nuevo en servicio tras un periodo de interrupción de suministro de más de un año se actuará de igual forma que en las nuevas instalaciones. La empresa distribuidora procederá a verificar la existencia del certificado de la instalación individual archivado, procediendo a continuación a verificar, emitir y archivar por parte de la distribuidora el certificado de pruebas previas y puesta en servicio conforme a lo indicado en la ITC.

3.5.2 Instalaciones receptoras individuales sin contrato de suministro domiciliario.—En este caso, una vez concluida la instalación, la empresa instaladora encargada del montaje realizará las pruebas y verificaciones para la entrega de la instalación descritas en el apartado 3.3 y emitirá, en todos los casos, el correspondiente certificado de instalación, del cual entregará una copia al titular.

3.6 Comunicación a la Administración.—Salvo en el caso de las instalaciones que requieren proyecto, no es precisa ninguna comunicación. No obstante, el suministrador

tendrá a disposición de la Administración la documentación descrita en esta ITC que sea necesaria para cada instalación.

#### *4. Mantenimiento de las instalaciones receptoras. Inspecciones y revisiones*

El titular de la instalación o en su defecto los usuarios, serán los responsables del mantenimiento, conservación, explotación y buen uso de la instalación de tal forma que se halle permanentemente en servicio, con el nivel de seguridad adecuado. Asimismo atenderán las recomendaciones que, en orden a la seguridad, les sean comunicadas por el suministrador.

Las modificaciones de las instalaciones deberán ser realizadas en todos los casos por instaladores quienes, una vez finalizadas, emitirán el correspondiente certificado que quedará en poder del usuario.

4.1 Inspecciones periódicas de las instalaciones receptoras alimentadas desde redes de distribución.—Cada cinco años, y dentro del año natural de vencimiento de este periodo desde la fecha de puesta en servicio de la instalación o, en su caso, desde la última inspección periódica, las empresas instaladoras de gas habilitadas o los distribuidores de gases combustibles por canalización deberán efectuar una inspección de las instalaciones receptoras de los usuarios, repercutiéndoles el coste de la misma que, en caso de que la inspección sea realizada por el distribuidor, no podrá superar los costes regulados y teniendo en cuenta lo siguiente:

En instalaciones de hasta 70 kW de potencia instalada, la inspección comprenderá desde la llave de usuario hasta los aparatos de gas, incluidos estos.

En instalaciones centralizadas de calefacción e instalaciones de más de 70 kW de potencia instalada, la inspección comprenderá desde la llave de edificio hasta la conexión de los aparatos de gas, excluidos estos.

De forma general, y con independencia de la potencia instalada, en las instalaciones suministradas a una presión máxima de operación superior a 5 bar la inspección comprenderá desde la llave de acometida hasta la conexión de los aparatos de gas, excluidos estos. El mantenimiento de los aparatos será responsabilidad del titular de la instalación y deberá contemplarse en los planes generales de mantenimiento de la planta.

Adicionalmente, las empresas instaladoras de gas habilitadas o los distribuidores a cuyas instalaciones se hallen conectadas las instalaciones receptoras individuales de los usuarios, procederán a inspeccionar la parte común de las mismas con una periodicidad de cinco años.

La inspección periódica de una instalación receptora alimentada desde una red de distribución de presión igual o inferior a 5 bares, consistirá básicamente en la comprobación de la estanquidad de la instalación receptora y la verificación del buen estado de conservación de la misma, la combustión higiénica de los aparatos, la comprobación de los requisitos de ventilación y el volumen mínimo del local, la verificación de los sistemas de detección de gas sustitutivos de la ventilación rápida y la correcta evacuación de los productos de la combustión. A este respecto se consideran adecuados los procedimientos de inspección que estén de acuerdo con las normas UNE 60670-12 y UNE 60670-13.

Los criterios técnicos aplicables en las inspecciones periódicas se referirán a la versión de las normas descritas anteriormente que fueran aplicables en el momento de puesta en servicio de la instalación o de modificación o ampliación de la misma, excepto en lo que se refiere a la presencia de aparatos de gas de tipo A o tipo B instalados en dormitorio, o en local de baño o ducha, y a la falta de sistema de detección y corte de gas. En estos casos, los criterios técnicos aplicables serán los de la versión vigente de la norma, para cuyo cumplimiento se dispone de un periodo de adaptación a la misma, equivalente al periodo comprendido hasta la siguiente inspección periódica.

La inspección periódica de una instalación receptora alimentada desde una red de presión superior a 5 bar, se realizará de acuerdo con los procedimientos descritos en la norma UNE 60620-6.

En cualquier caso, se requerirá que el personal que realice la inspección sea instalador habilitado de gas en los términos que se establecen en la ITC-ICG 09.

##### 4.1.1 Procedimiento general de actuación.

§ 19 Reglamento técnico de distribución y utilización de combustibles gaseosos

---

a) El distribuidor deberá comunicar a los usuarios, con una antelación de tres meses, la obligación de que en su instalación se debe realizar la inspección, pudiéndola realizar una empresa instaladora habilitada o él mismo.

b) La inspección será realizada por:

b.1 En el caso de empresa instaladora de gas habilitada, por instaladores categoría A, B o C para instalaciones individuales, e instaladores categorías A o B para instalaciones comunes.

b.2 En el caso de empresa distribuidora, por personal propio o contratado por el distribuidor. Tanto el personal contratado como el propio deberán disponer de las habilitaciones correspondientes según se indica en el apartado b.1 o estar debidamente certificado para esta actividad por una entidad acreditada para la certificación de personas según el Real Decreto 2200/1995, de 28 de diciembre. Asimismo, el personal contratado deberá actuar en el seno de una empresa instaladora habilitada.

c) Procedimiento general de actuación realizada por empresa instaladora habilitada de gas:

c.1. Si por elección del cliente, la empresa instaladora habilitada de gas realiza la inspección con resultado favorable, emitirá el correspondiente certificado de inspección, entregando una copia al titular de la instalación, remitiendo otra copia a la empresa distribuidora por los medios que se determinen, asimismo, mantendrá otra copia en su poder. El certificado deberá estar firmado por el instalador habilitado y con el sello de la empresa instaladora responsable.

c.2. Si la empresa instaladora realiza la inspección, y en la misma se detectan anomalías, se procederá del siguiente modo:

Se remitirá a la empresa distribuidora el informe de anomalías, en el que se indica el plazo máximo de corrección de las mismas, y se entregará una copia al titular de la instalación, no pudiendo proceder a la reparación de las anomalías la misma empresa o instalador que realice la inspección.

d) Procedimiento general de actuación realizada por empresa distribuidora.

d.1. Si la empresa distribuidora realiza la inspección por elección del cliente, avisará con una antelación mínima de 5 días, la fecha de la visita de inspección y solicitará que se facilite el acceso a la instalación el día indicado.

Si el resultado es favorable, se emitirá el certificado correspondiente de inspección entregando una copia al titular y manteniendo una copia en su poder.

Si se detectan anomalías al finalizar la inspección se entregará el correspondiente informe de anomalías, indicando el plazo de corrección de las mismas, no pudiendo proceder a la reparación de las anomalías por la misma empresa o instalador.

d.2. En caso de que la distribuidora no reciba el certificado de inspección periódica de las instalaciones en la fecha límite indicada en la comunicación del distribuidor, se entenderá que el titular desea que la inspección sea realizada por el propio distribuidor, quien comunicará la fecha y hora de la inspección con una antelación mínima de cinco días.

e) En el caso de que sea la empresa distribuidora quien realice la inspección, si no fuera posible efectuar la inspección por encontrarse ausente el usuario, el distribuidor notificará a aquel la fecha de una segunda visita.

f) En el caso de que se detecten anomalías de las indicadas en la norma UNE 60670 o UNE 60620, según corresponda, se cumplimentará y entregará al usuario un informe de anomalías, que incluirá los datos mínimos que se indican en el anexo de esta ITC. Dichas anomalías deberán ser corregidas por el usuario.

En el caso de que se detecte una anomalía principal, si esta no puede ser corregida en el mismo momento, se deberá interrumpir el suministro de gas y precintarse la parte de la instalación pertinente o el aparato afectado, según proceda. A estos efectos se considerarán anomalías principales las contenidas en la norma UNE 60670 o UNE 60620, según corresponda. Todas las fugas detectadas en instalaciones de gas serán consideradas como anomalía principal.

En el caso de faltas de estanquidad consideradas anomalías secundarias se dará un plazo de quince días hábiles para su corrección. A estos efectos se considerarán anomalías secundarias las contenidas en la norma UNE 60670 o UNE 60620, según corresponda.

g) El distribuidor dispondrá de una base de datos, permanentemente actualizada, que contenga, entre otras informaciones, la fecha de la última inspección de las instalaciones receptoras, así como su resultado, conservando esta información durante diez años. Todo el sistema deberá poder ser consultado por el órgano competente de la Comunidad Autónoma, cuando este lo considere conveniente.

h) El titular, o en su defecto, el usuario, es el responsable de la corrección de las anomalías detectadas en la instalación, incluyendo la acometida interior enterrada, y en los aparatos de gas, utilizando para ello los servicios de un instalador habilitado de gas o de un servicio técnico según corresponda, que entregará al usuario un justificante de corrección de anomalías según el modelo incluido en el anexo de esta ITC, y enviará copia al distribuidor. Cuando la anomalía secundaria a corregir sea la estipulada en el punto 4.2.4 (imposibilidad de comprobación de los productos de la combustión del aparato, cuando sea de tipo B o C) de la norma UNE 60670-13, esta corrección requerirá la comprobación de la composición de los productos de la combustión, con resultado favorable. Se considerará que la inspección ha sido favorable cuando se emita el justificante de corrección de las anomalías sin necesidad de emitir ningún certificado adicional.

i) Cuando la empresa instaladora habilitada haya resuelto las anomalías principales que ocasionaron el precintado de la instalación, podrá proceder al desprecintado y a dejar la instalación en funcionamiento, comunicándoselo a la empresa Distribuidora mediante la presentación del correspondiente certificado de subsanación.

4.2 Revisión periódica de las instalaciones receptoras no alimentadas desde redes de distribución.— Los titulares o, en su defecto, los usuarios actuales de las instalaciones receptoras no alimentadas desde redes de distribución, son responsables de encargar una revisión periódica de su instalación, utilizando para dicho fin los servicios de una empresa instaladora de gas de acuerdo con lo establecido en la ITC-ICG 09.

Dicha revisión se realizará cada cinco años, y comprenderá desde la llave de usuario hasta los aparatos de gas, incluidos estos, cuando la potencia instalada sea inferior o igual a 70 kW, o desde la llave de usuario hasta la llave de conexión de los aparatos, excluidos estos, cuando la potencia instalada supere dicho valor.

Además, la revisión periódica de la instalación receptora se hará coincidir con la de la instalación que la alimenta.

La revisión periódica de una instalación receptora no alimentada desde una red de distribución y suministrada a una presión igual o inferior a 5 bar, consistirá básicamente en la comprobación de la estanquidad de la instalación receptora, y la verificación del buen estado de conservación de la misma, la combustión higiénica de los aparatos, la comprobación de los requisitos de ventilación y volumen mínimo del local, la verificación de los sistemas de detección de gas sustitutivos de la ventilación rápida y la correcta evacuación de los productos de la combustión. A este respecto se consideran adecuados los procedimientos de revisión que estén de acuerdo con las normas UNE 60670-12 y UNE 60670-13. También se comprobará el estado de la protección catódica de las canalizaciones de acero enterradas.

Los criterios técnicos aplicables en las revisiones periódicas se referirán a la versión de las normas descritas anteriormente que fueran aplicables en el momento de puesta en servicio de la instalación o de modificación o ampliación de la misma, excepto en lo que se refiere a la presencia de aparatos de gas de tipo A o tipo B instalados en dormitorio, o en local de baño o ducha, y a la falta de sistema de detección y corte de gas. En estos casos, los criterios técnicos aplicables serán los de la versión vigente de la norma, para cuyo cumplimiento se dispone de un periodo de adaptación a la misma, equivalente al periodo comprendido hasta la siguiente revisión periódica.

La revisión periódica de una instalación receptora no alimentada desde una red de distribución y suministrada a una presión superior a 5 bar, se realizará de acuerdo con los procedimientos descritos en la norma UNE 60620-6. También se comprobará el estado de la protección catódica de las canalizaciones de acero enterradas.

Cuando la visita arroje un resultado favorable, se cumplimentará y entregará al usuario un certificado de revisión periódica, que seguirá en cada caso los modelos que se presentan en el anexo de esta ITC para receptoras comunes o individuales.

En el caso de que se detecten anomalías de las indicadas en la norma UNE 60670 o UNE 60620, según corresponda, se cumplimentará y entregará al usuario un informe de anomalías que incluya los datos mínimos que se indican en el anexo de esta ITC.

En el caso de que se detecte una anomalía principal, si esta no puede ser corregida en el mismo momento, se deberá interrumpir el suministro de gas y precintar la parte de la instalación pertinente o el aparato afectado, según proceda. A estos efectos se considerarán anomalías principales las contenidas en la norma UNE 60670 o UNE 60620, según corresponda. Todas las fugas detectadas en instalaciones de GLP serán consideradas como anomalía principal.

Las anomalías secundarias se comunicarán al usuario para que proceda a su corrección. A estos efectos se considerarán anomalías secundarias las contenidas en la norma UNE 60670 o UNE 60620, según corresponda.

#### *5. Modificación de instalaciones receptoras*

Siempre que se modifique una instalación receptora, la empresa instaladora que realice los trabajos deberá comunicar tal circunstancia al suministrador. A estos efectos, se entenderá por modificación de una instalación receptora cualquier modificación de la instalación de gas que conlleve un cambio de material o de trazado en una longitud superior a 1 m, así como cualquier ampliación de consumo o sustitución de aparatos por otros de diferentes características técnicas.

Una vez comunicada la modificación al suministrador, este solicitará el enganche al distribuidor, quien realizará las pruebas previas establecidas reglamentariamente, repercutiéndose el coste de los derechos de enganche al usuario final.

### ANEXO

#### **Documentación técnica de las instalaciones receptoras de gas. Modelos de impresos**

##### *1. Objeto y campo de aplicación*

Este anexo tiene por objeto establecer los modelos de impresos a utilizar para la documentación de la construcción, comprobación de la adecuación a normas y puesta en servicio, y la información mínima a incluir en los informes de inspección periódica y revisión de las instalaciones receptoras de gas.

##### *2. Modelos de impresos*

Se establecen los siguientes modelos de documentos para la documentación de las instalaciones de gas y aparatos de gas y las operaciones que se realizan en las mismas:

IRG-1 Certificado de acometida interior de gas.

IRG-2 Certificado de instalación común de gas.

IRG-3 Certificado de instalación individual de gas.

IRG-4 Certificado de revisión periódica de instalaciones individuales y aparatos no alimentados desde redes de distribución.

IRG-5 Certificado de revisión periódica de instalaciones comunes no alimentadas desde redes de distribución.

Asimismo, se establece la información mínima que deben contener los siguientes documentos:

Certificado de pruebas previas y puesta en servicio de instalaciones de gas alimentadas desde una red de distribución.

Certificado de inspección de instalación común, instalación individual de gas y aparatos (inspección periódica de instalaciones alimentadas desde redes de distribución).

§ 19 Reglamento técnico de distribución y utilización de combustibles gaseosos

Informe de anomalías en inspección de instalación común, instalación individual de gas y aparatos (inspección periódica de instalaciones alimentadas desde redes de distribución).

Informe de anomalías en revisión periódica de instalaciones individuales y aparatos no alimentados desde redes de distribución.

Informe de anomalías en revisión periódica de instalaciones comunes no alimentadas desde redes de distribución.

**Modelo IRG-1**

**CERTIFICADO DE ACOMETIDA INTERIOR DE GAS**

**Empresa instaladora o empresa contratista**  
 Nombre..... CIF.....  
 Dirección..... Teléfono de atención.....,  
 Categoría....., Número de Registro ..... expedido por.....

**Instalador autorizado o soldador de polietileno**  
 Nombre ..... DNI o NIE ..... (o, en su defecto, número de pasaporte .....).  
 Categoría de instalador ....., Número de carné ..... expedido por.....

**DECLARA:** Haber realizado / modificado / ampliado la acometida interior siguiente:  
 Dirección: Calle ..... número .....  
 Población .....  
 Potencia de diseño de la instalación .....  
 Número de instalaciones comunes que alimenta .....  
 Tipo de trazado  Aéreo  Enterrado

Que la misma ha sido efectuada de acuerdo con la normativa vigente que le es de aplicación, que se han realizado con resultado satisfactorio las pruebas de estanquidad que la misma prevé, y que los dispositivos de maniobra funcionan correctamente.

**Y acompaña la siguiente documentación (indicar la que proceda):**

- ✓ Croquis de la acometida interior
- ✓ Plano con detalle de la situación de la acometida interior en planta y alzado
- ✓ Derecho de servidumbre de paso permanente de la acometida interior enterrada en favor del suministrador

La empresa firmante de este documento garantiza, por un período de cuatro años contados a partir de la fecha abajo indicada, contra cualquier deficiencia de la instalación realizada atribuible a una mala ejecución, así como contra toda consecuencia que de ello se derive.

Fecha                      Firma del instalador autorizado                      Sello de la empresa instaladora



Modelo IRG-2		
CERTIFICADO DE INSTALACIÓN COMÚN DE GAS		
<b>Empresa instaladora</b>		
Nombre.....	CIF.....	
Dirección.....	Teléfono de atención.....	
Categoría....., Número de Registro ....., expedido por.....		
<b>Instalador autorizado</b>		
Nombre ..... DNI o NIE ..... <i>(o, en su defecto, número de pasaporte .....)</i> .		
Categoría de instalador ....., Número de carné ....., expedido por.....		
<b>DECLARA;</b> Haber realizado / modificado / ampliado la instalación siguiente:		
Dirección: Calle ..... número....., piso .....		
Población .....		
Potencia de diseño de la instalación común .....		
Número de instalaciones individuales a las que alimenta .....		
Que la misma ha sido efectuada y cumple con todas las disposiciones y normativas de la legislación vigente que le sean de aplicación, tanto en materiales como en ventilaciones, que se han realizado con resultado satisfactorio las pruebas de estanquidad que las mismas prevén, y que los dispositivos de maniobra funcionan correctamente.		
<b>Y acompaña la siguiente documentación (indicar la que proceda):</b>		
<input type="checkbox"/> Croquis de la instalación común		
<input type="checkbox"/> Otros (indicar).....		
La empresa firmante de este documento garantiza, por un período de cuatro años contados a partir de la fecha abajo indicada, contra cualquier deficiencia de la instalación realizada atribuible a una mala ejecución, así como contra toda consecuencia que de ello se derive.		
Fecha	Firma del instalador autorizado	Sello de la empresa instaladora



Modelo IRG-4	
<b>CERTIFICADO DE REVISIÓN PERIÓDICA DE INSTALACIONES INDIVIDUALES Y APARATOS NO ALIMENTADOS DESDE REDES DE DISTRIBUCIÓN</b>	
<b><u>DATOS DEL TITULAR Y DE LA INSTALACIÓN:</u></b>	
NOMBRE DEL USUARIO: .....	
DIRECCIÓN: .....	
POBLACIÓN Y D.P.: .....	
NÚMERO DE PÓLIZA: .....	
TIPO DE GAS: .....	
TIPO DE ALIMENTACIÓN (Gas natural, GLP a granel o GLP envasado): .....	
<b><u>DATOS DE LA EMPRESA INSTALADORA:</u></b>	
RAZÓN SOCIAL: .....	
CIF: .....	
CATEGORÍA: .....	
<b><u>DATOS DEL INSTALADOR AUTORIZADO:</u></b>	
NOMBRE: .....	
DNI o NIE: ..... (o, en su defecto, número de pasaporte .....	
ACREDITACIÓN: .....	
<p>La persona que suscribe <b>CERTIFICA</b> que, en el día de hoy</p> <ul style="list-style-type: none"> <li>• ha sido comprobada en sus partes visibles y accesibles <b>la instalación receptora individual de gas</b> reseñada</li> <li>• ha sido comprobado el funcionamiento de los <b>aparatos de gas</b> conectados a la instalación reseñada</li> </ul> <p>habiéndose obtenido como resultado que <b>NO EXISTEN ANOMALÍAS PRINCIPALES NI SECUNDARIAS, de acuerdo con la norma:</b></p> <p><input type="checkbox"/> UNE 60670</p> <p><input type="checkbox"/> UNE 60620</p> <p>El plazo de validez de este certificado es de 5 años</p>	
Fecha:	Enterado del resultado de las operaciones
Firma del instalador y sello de la empresa instaladora	Nombre y firma del cliente o usuario

Modelo IRG-5	
<b>CERTIFICADO DE REVISIÓN PERIÓDICA DE INSTALACIÓN COMÚN NO ALIMENTADA DESDE REDES DE DISTRIBUCIÓN</b>	
<b><u>DATOS DEL TITULAR Y DE LA INSTALACIÓN:</u></b>	
NOMBRE DEL TITULAR O REPRESENTANTE:.....	
DIRECCIÓN DEL INMUEBLE: .....	
POBLACIÓN Y D.P.: .....	
SUMINISTRADOR: .....	
TIPO DE GAS: .....	
TIPO DE ALIMENTACIÓN (Gas natural, GLP a granel o GLP envasado): .....	
<b><u>DATOS DE LA EMPRESA INSTALADORA:</u></b>	
RAZÓN SOCIAL: .....	
CIF: .....	
CATEGORÍA: .....	
<b><u>DATOS DEL INSTALADOR AUTORIZADO:</u></b>	
NOMBRE: .....	
DNI o NIE: ..... (o, en su defecto, número de pasaporte .....).	
ACREDITACIÓN: .....	
<div style="border: 1px solid black; padding: 5px;"> <p>La persona que suscribe <b>CERTIFICA</b> que, en el día de hoy</p> <ul style="list-style-type: none"> <li>• ha sido comprobada en sus partes visibles y accesibles <b>la instalación receptora común de gas</b> reseñada</li> </ul> <p>habiéndose obtenido como resultado que <b>NO EXISTEN ANOMALÍAS PRINCIPALES NI SECUNDARIAS, de acuerdo con la norma:</b></p> <p><input type="checkbox"/> UNE 60670</p> <p><input type="checkbox"/> UNE 60620</p> <p>El plazo de validez de este certificado es de 5 años</p> </div>	
Fecha:	Enterado del resultado de las operaciones
Firma del Instalador y sello de la empresa instaladora	Nombre y firma del titular o representante

**CERTIFICADO DE PRUEBAS PREVIAS Y PUESTA EN SERVICIO DE INSTALACIONES  
DE GAS ALIMENTADAS DESDE UNA RED DE DISTRIBUCIÓN**

Debe contener la siguiente información:

Datos del distribuidor:

Nombre.

Dirección.

Teléfono de atención.

Datos del suministrador:

§ 19 Reglamento técnico de distribución y utilización de combustibles gaseosos

---

Nombre.

Dirección.

Teléfono de atención.

Representante de la empresa.

Datos de la instalación de gas:

Código de identificación del punto de suministro para instalaciones de gas natural.

Número de póliza para instalaciones de GLP.

Tipo de instalación.

Tipo de gas.

Dirección.

Datos del contador:

Número de serie.

Lectura inicial.

Datos del titular o representante:

Nombre.

DNI o NIE: ..... (o, en su defecto, número de pasaporte .....).

Dirección.

Otros datos:

Fecha.

Firma del técnico y sello del distribuidor.

Firma del cliente o representante.

Una declaración como la que sigue:

«El distribuidor responsable de la puesta en servicio de la instalación certifica que han sido efectuadas las pruebas y comprobaciones indicadas por la reglamentación vigente, que el resultado de las mismas es correcto, y que la instalación queda en disposición de servicio.»

CERTIFICADO DE INSPECCIÓN DE INSTALACIÓN COMÚN, INSTALACIÓN INDIVIDUAL DE GAS Y APARATOS (Inspección periódica de instalaciones alimentadas desde redes de distribución).

Debe contener la siguiente información:

• Datos del usuario y de la instalación:

- Código de identificación del punto de suministro para instalaciones de gas natural.
- Número de póliza para instalaciones de GLP.
- Nombre del usuario.
- Dirección.
- Distribuidor.
- Suministrador.
- Tipo de gas.

• Datos de la empresa habilitada (empresa instaladora/distribuidora) y de la persona habilitada autorizada y de la que realiza las operaciones:

- Razón social y NIF de la empresa distribuidora.
- Nombre del instalador.
- DNI o NIE (o, en su defecto, número de pasaporte).
- Tipo de habilitación y categoría del instalador.
- Razón social y NIF de la empresa habilitada.
- Tipo de entidad y categoría.

• Otros datos:

- Fecha del informe.
- Situación en que queda la instalación.

§ 19 Reglamento técnico de distribución y utilización de combustibles gaseosos

---

- Firma del instalador y sello de la empresa instaladora o distribuidor, según proceda.
- Firma del cliente o representante.

INFORME DE ANOMALIAS EN INSPECCIÓN DE INSTALACIÓN COMÚN, INSTALACIÓN INDIVIDUAL DE GAS Y APARATOS (inspección periódica de instalaciones alimentadas desde redes de distribución)

Debe contener la siguiente información:

- Datos del usuario y de la instalación:
  - Código de identificación del punto de suministro para instalaciones de gas natural.
  - Número de póliza para instalaciones de GLP.
  - Nombre del usuario.
  - Dirección.
  - Distribuidor.
  - Suministrador.
  - Tipo de gas.
- Datos de la empresa habilitada (empresa instaladora/distribuidora) y de la persona habilitada autorizada y de la que realiza las operaciones:
  - Razón social y NIF de la empresa distribuidora.
  - Nombre del instalador.
  - DNI o NIE (o, en su defecto, número de pasaporte).
  - Tipo de habilitación y categoría del instalador.
  - Razón social y NIF de la empresa habilitada.
  - Tipo de entidad y categoría.
- Otros datos:
  - Fecha del informe.
  - Situación en que queda la instalación.
  - Firma del instalador y sello de la empresa instaladora o distribuidor, según proceda.
  - Firma del cliente o representante.

INFORME DE ANOMALÍAS EN REVISIÓN PERIÓDICA DE INSTALACIÓN INDIVIDUAL DE GAS Y APARATOS NO ALIMENTADOS DESDE REDES DE DISTRIBUCIÓN

Debe contener la siguiente información:

Datos del usuario y de la instalación:

Número de póliza.  
Nombre del usuario.  
Dirección.  
Suministrador.  
Tipo de gas.

Datos de la entidad autorizada y de la persona acreditada que realiza las operaciones:

Nombre, DNI o NIE (o, en su defecto, número de pasaporte).  
Razón social, CIF.  
Tipo de entidad.

Relación de anomalías detectadas:

Anomalías principales.  
Anomalías secundarias.  
Plazo para corrección de anomalías (cuando proceda).

Otros datos:

Fecha del informe.  
Situación en que queda la instalación.  
Firma del técnico y sello de la empresa.  
Firma del cliente o representante.



INFORME DE ANOMALÍAS EN REVISIÓN PERIÓDICA DE INSTALACIONES COMUNES  
NO ALIMENTADAS DESDE REDES DE DISTRIBUCIÓN

Debe contener la siguiente información:

Datos del usuario y de la instalación:

Número de póliza.  
Nombre del usuario.  
Dirección.  
Suministrador.  
Tipo de gas.

Datos de la entidad autorizada y de la persona acreditada que realiza las operaciones:

Nombre, DNI o NIE (o, en su defecto, número de pasaporte).  
Razón social, CIF.  
Tipo de entidad.

Relación de anomalías detectadas:

Anomalías principales.  
Anomalías secundarias.  
Plazo para corrección de anomalías (cuando proceda).

Otros datos:

Fecha del informe.  
Situación en que queda la instalación.  
Firma del técnico y sello de la empresa.  
Firma del cliente o representante.

## ITC-ICG 08

**Aparatos de gas***1. Objeto y campo de aplicación*

La presente instrucción técnica complementaria (en adelante también denominada ITC) tiene por objeto establecer los criterios técnicos y documentales, así como los requisitos esenciales de seguridad y los medios de certificación que han de cumplir los aparatos que utilizan combustibles gaseosos que no se encuentren incluidos en el ámbito de aplicación de las disposiciones que trasponen a derecho interno español las directivas específicas de la Unión Europea aplicables a los aparatos de gas, de acuerdo con lo indicado en el artículo 4 del reglamento técnico de distribución y utilización de combustibles gaseosos.

Asimismo, se establecen los requisitos para la documentación y puesta en marcha de todos los aparatos a gas.

Se entiende como puesta en marcha de un aparato la verificación de que el mismo en su ubicación e instalación definitivas, funciona de acuerdo con los parámetros de seguridad establecidos por el fabricante.

*2. Comercialización*

2.1 Sólo se permitirá la comercialización y puesta en marcha de los aparatos que, en condiciones normales de funcionamiento, no pongan en peligro la seguridad de las personas, de los animales, ni de los bienes.

No se podrá prohibir, limitar, ni obstaculizar, la comercialización ni la puesta en marcha de los aparatos que cumplan las disposiciones de esta ITC, cuando esta les sea de aplicación.

Cuando se compruebe que determinados aparatos, en condiciones normales de funcionamiento, entrañan riesgos para la seguridad de las personas, de los animales domésticos o de los bienes, la Administración competente adoptará todas las medidas

## § 19 Reglamento técnico de distribución y utilización de combustibles gaseosos

---

necesarias para retirar tales aparatos del mercado, o prohibir, o restringir, su comercialización.

Se entenderá que los aparatos están en «condiciones normales de funcionamiento», cuando se cumpla simultáneamente que:

Estén correctamente instalados y sean sometidos a mantenimiento periódico, de conformidad con las instrucciones del fabricante;

Se utilicen con la variación del Índice de Wobbe y de la presión de suministro reconocidas y publicadas en el «Diario Oficial de la UE».

Se utilicen de acuerdo con los fines previstos.

2.2 Todos los aparatos se pondrán en el mercado:

Acompañados de un manual de información técnica destinado al instalador.

Acompañados del manual de instrucciones para su uso y mantenimiento, destinadas al usuario.

Provistos de las advertencias oportunas en el propio aparato y en su embalaje.

Dichas instrucciones y advertencias deberán estar redactadas en español.

2.2.1 El manual de información técnica destinado al instalador deberá contener todas las instrucciones de instalación, de regulación y de mantenimiento necesarias para la correcta ejecución de dichas funciones y para la utilización segura del aparato.

El manual deberá precisar, en particular:

El tipo de gas utilizado.

La presión de suministro.

El consumo nominal.

La cantidad de aire nuevo exigido.

Para la alimentación en aire de combustión.

Para evitar la creación de mezclas con un contenido peligroso de gas no quemado para los aparatos no provistos del dispositivo contemplado en el punto 2.3.15 del anexo 3 de esta ITC.

Las condiciones de evacuación de los gases de combustión.

Para los quemadores de aire forzado y los generadores de calor que vayan a ir equipados con dichos quemadores, sus características, los requisitos de montaje, para ajustarse a las prescripciones de seguridad aplicables a los aparatos terminados y, cuando proceda, la lista de las combinaciones recomendadas por el fabricante.

Datos eléctricos y un esquema con los bornes de conexionado.

La indicación de los aparatos de regulación que pueden utilizarse.

La advertencia de que los reglajes y modificaciones solo pueden ser realizados por personal competente.

Una descripción general del aparato con figuras de las principales partes (subconjuntos) que pueden ser desmontadas y sustituidas.

Para el cálculo de las chimeneas, la indicación del caudal másico de los productos de la combustión, en g/s, y su temperatura media.

Una advertencia indicando la limitación de uso, en el caso de aparatos para uso exclusivo al aire libre o en lugar suficientemente ventilado, según proceda.

Instrucciones sobre las operaciones de adaptación del aparato a los distintos tipos de gases, cuando corresponda, y una indicación de que estas solo pueden ser llevadas a cabo por personal autorizado.

2.2.2 Las instrucciones de uso y mantenimiento destinadas al usuario deberán incluir toda la información necesaria para el uso en condiciones de seguridad, y en particular, deberán llamar la atención del usuario sobre:

Las posibles restricciones referidas a su uso, en especial incluirán una advertencia indicando la limitación de uso, en el caso de aparatos para uso exclusivo al aire libre o en lugar suficientemente ventilado, según proceda.

Tratará de las maniobras de encendido, del empleo de los elementos regulables, de la posición y uso de los elementos accesorios.

## § 19 Reglamento técnico de distribución y utilización de combustibles gaseosos

---

Deberá explicar las operaciones necesarias para la limpieza y mantenimiento básico e indicar que es aconsejable que sea revisado periódicamente por un experto cualificado.

Advertir contra falsas maniobras.

2.2.3 Las advertencias que figuren en el aparato deben cumplir los requisitos del anexo 2 de esta ITC.

2.2.4 Las advertencias que figuren en el embalaje deberán indicar de forma clara:

El tipo de gas.

La presión de suministro.

Las posibles restricciones referidas a su uso, en particular, la advertencia de no instalar el aparato en locales que no dispongan de la ventilación suficiente, o al aire libre, según proceda.

2.3 El diseño y la fabricación de los equipos destinados a ser utilizados en un aparato deberá ser tal que, montados de acuerdo con las instrucciones del fabricante de dichos equipos, funcionen correctamente para los fines previstos.

Los equipos se suministrarán acompañados de las instrucciones para su instalación, regulación, empleo y mantenimiento.

### 3. Conformidad de los aparatos

La fabricación para el mercado interior y la comercialización, importación o instalación, en cualquier punto del territorio nacional de los aparatos a que se refiere esta ITC, deben corresponder a tipos conforme a normas, de acuerdo con los requisitos establecidos en:

a) Las normas españolas, UNE o UNE-EN, o europeas, EN, que les sean de aplicación.

b) En ausencia de normas UNE, UNE-EN o EN, se aplicarán las prescripciones de seguridad indicadas en el anexo 3 de esta ITC.

Los procedimientos de certificación de la conformidad serán:

a) El Examen de Tipo según el procedimiento descrito en el capítulo 1 del anexo 1 de esta ITC.

b) La Verificación de conformidad de la producción, según uno de los procedimientos descritos en el capítulo 2 del anexo 1 de esta ITC.

c) La Verificación por Unidad, según el procedimiento descrito en el capítulo 3 del anexo 1 de esta ITC.

Para poder ser comercializados, los aparatos se someterán al procedimiento indicado en a) y uno de los indicados en b) o, alternativamente, al procedimiento contemplado en c), a solicitud del fabricante o el representante legal de este.

### 4. Marcado e instrucciones

Todos los aparatos deberán llevar en un lugar visible una placa de características que cumplan los requisitos del anexo 2 de esta ITC, y deben ir acompañados o provistos de instrucciones. El contenido de las instrucciones y el marcado del embalaje, si procede, serán los indicados en las normas que les sean de aplicación, si existen, o en caso contrario, como mínimo, el indicado en el anexo 3 de esta ITC.

### 5. Documentación y puesta en marcha de aparatos de gas

5.1 Autorización administrativa.—La instalación de los aparatos de gas no precisa autorización administrativa.

5.2 Conexión de aparatos de gas.—La conexión de los aparatos de gas a instalaciones receptoras se deberá realizar según lo indicado en la norma UNE 60670-7, y siempre por un instalador, salvo cuando dicha conexión se haga a través de un tubo flexible elastomérico con abrazadera, en cuyo caso podrá ser realizada por el usuario.

Los aparatos no conectados a una instalación receptora deberán cumplir las condiciones de ubicación indicadas en el capítulo 4 de la norma UNE 60670-6.

5.3 Puesta en marcha, mantenimiento, reparación y adecuación de los aparatos de gas.

## § 19 Reglamento técnico de distribución y utilización de combustibles gaseosos

---

5.3.1 La puesta en marcha, mantenimiento y reparación de los aparatos de gas podrá realizarse:

a) Por el servicio técnico de asistencia del fabricante, siempre que posea un sistema de calidad certificado, o por instaladores de gas que cumplan los requisitos indicados en el capítulo 4 de la ITC-ICG 09, cuando se trate de aparatos de gas conducidos (aparatos de tipo B y C) de más de 24,4 kW de potencia útil o de vitrocerámicas a gas de fuegos cubiertos.

b) Por el servicio de asistencia técnica del fabricante o una empresa instaladora de gas, para el resto de aparatos.

5.3.2 La adecuación de aparatos por cambio de familia de gas podrá ser realizada por el servicio técnico del fabricante siempre que posea un sistema de calidad certificado o por instaladores de gas de categoría A o B que cumplan los requisitos indicados en el capítulo 4 de la ITC-ICG 09. Para este fin, siempre se utilizarán componentes de características técnicas iguales a las aprobadas en la certificación de tipo.

5.4 Comprobaciones para la puesta en marcha de los aparatos de gas.—Las comprobaciones mínimas a realizar para la puesta en marcha de los aparatos de gas conectados a instalaciones receptoras, serán las indicadas en la norma UNE 60670-10, junto con las indicaciones adicionales del fabricante.

El agente que realice la puesta en marcha de un aparato de gas deberá emitir y entregar al cliente un certificado de puesta en marcha, conforme al contenido del modelo del anexo 4 de esta ITC. Asimismo, archivará dicha documentación y la mantendrá a disposición del órgano competente de la Comunidad Autónoma por un período mínimo de cinco años.

5.5 Comunicación a la Administración.—No se precisa ninguna comunicación.

### ANEXO 1

#### **Procedimientos de certificación de la conformidad de los aparatos de gas**

##### *1. Examen de tipo*

El Examen de Tipo es el procedimiento por el cual un organismo de control comprueba y certifica que un aparato representativo de la producción en cuestión, cumple con los requisitos y normas que le son aplicables.

El fabricante del aparato, o su representante legal, presentará la solicitud de examen de certificación de tipo a un organismo de control.

La solicitud incluirá:

Nombre y dirección del fabricante, añadiéndose el nombre y dirección del representante legal, si ha sido este el que ha presentado la solicitud.

La documentación de diseño, tal y como se especifica en el capítulo 4.

El fabricante pondrá a disposición del organismo de control, según sea necesario, uno o varios aparatos representativos de la producción en cuestión, en adelante denominados «tipo». El tipo podrá incluir distintas variantes de productos, siempre que dichas variantes no presenten características diferentes en lo referente a los tipos de riesgo.

El organismo de control examinará la documentación de diseño y comprobará que el tipo ha sido fabricado de acuerdo con la misma, identificando los elementos diseñados según las disposiciones pertinentes de los requisitos contemplados en la normativa vigente que le sea aplicable y, realizará o hará que se realicen, de acuerdo con la acreditación correspondiente para la realización de ensayos que procedan, las pruebas necesarias para comprobar si las soluciones adoptadas por el fabricante cumplen los requisitos indicados en las normas o procedimientos aplicables.

Cuando el tipo cumpla todas las disposiciones aplicables, el organismo de control expedirá al solicitante un certificado de examen de tipo.

El solicitante informará al organismo de control que haya emitido el certificado de examen de tipo de todas las modificaciones introducidas en el tipo aprobado que pudieran

incidir en el cumplimiento de los requisitos contemplados en la normativa vigente que le sea aplicable.

Las modificaciones aportadas al tipo aprobado deberán recibir una aprobación adicional, por parte del organismo de control que emitió el certificado del examen de tipo, cuando los cambios afecten a dichos requisitos, o a las condiciones prescritas para la utilización del aparato. Esta aprobación adicional se realizará como complemento al certificado de examen de tipo.

## *2. Verificación de conformidad de la producción*

El fabricante adoptará todas las medidas necesarias para que el proceso de fabricación, incluidas la inspección y las pruebas finales del producto, garanticen la homogeneidad de la producción y la conformidad de los aparatos con el tipo descrito en el certificado de examen de tipo.

La verificación de conformidad de la producción se realizará a través de un organismo de control y mediante uno de los procedimientos indicados a continuación, a elección del fabricante.

La verificación de conformidad de la producción deberá realizarse antes de la comercialización de los aparatos.

**2.1 Declaración de conformidad con el tipo (Examen de producto).**—El procedimiento de declaración de conformidad con el tipo es aquel por el cual un fabricante garantiza la conformidad de los aparatos con el tipo descrito en el certificado de examen de tipo, mediante exámenes periódicos de los aparatos fabricados, que efectúa un organismo de control.

El fabricante del aparato, o su representante legal, presentará la solicitud de examen de conformidad con el tipo (Examen de producto) a un organismo de control.

El organismo de control realizará controles de los aparatos in situ y sin aviso previo, a intervalos máximos de un año, se examinará un número adecuado de aparatos y, sobre al menos uno de estos aparatos seleccionados realizará o hará que se realicen, de acuerdo con la acreditación correspondiente para la realización de ensayos que procedan, las pruebas necesarias de acuerdo con los requisitos contemplados en las normas o procedimientos aplicables.

El organismo de control determinará, en cada caso, si las pruebas deben realizarse total o parcialmente. Cuando uno o más aparatos sean rechazados, el organismo de control adoptará las medidas apropiadas para evitar su comercialización.

**2.2 Declaración de conformidad con el tipo (Aseguramiento de la calidad de la producción o el producto).**—El procedimiento de garantía de calidad de la producción es aquel por el cual un fabricante garantiza la conformidad de los aparatos con el tipo descrito en el certificado de examen de tipo mediante un sistema de calidad de la producción o del producto de acuerdo con los criterios establecidos en la norma UNE-EN ISO 9001 para aseguramiento de la calidad de la producción o del producto específicamente aplicados para el aparato de gas de que se trate.

El sistema de calidad estará evaluado y certificado por un organismo de control acreditado, para este cometido.

**2.2.1 Solicitud.**—El fabricante presentará una solicitud de aprobación de su sistema de calidad a un organismo de control. La solicitud incluirá:

La documentación relativa al sistema de calidad, específica para la fabricación del aparato de que se trate;

La documentación relativa al tipo aprobado y una copia del certificado de examen de tipo.

**2.2.2 Evaluación.**—El organismo de control evaluará la documentación del sistema de calidad enviada por el fabricante, verificando si esta es completa y ajustada para el aparato de que se trate, y que está actualizada.

El organismo de control decidirá si el sistema de calidad cumple todos los requisitos necesarios y notificará su decisión al fabricante.

El fabricante informará y enviará al organismo de control cualquier actualización del sistema de calidad, por ejemplo, motivada por nuevas tecnologías y nuevos conceptos de calidad, mediante el envío de la documentación correspondiente.

En este caso el organismo de control examinará la documentación de las modificaciones propuestas y decidirá si se siguen cumpliendo los requisitos necesarios.

2.2.3 Seguimiento.—El objetivo del seguimiento es comprobar que el fabricante cumple correctamente las obligaciones derivadas del sistema de calidad aprobado.

El fabricante enviará anualmente al organismo de control la documentación acreditativa del mantenimiento del sistema de calidad aprobado, expedida por el organismo de certificación del mismo.

El organismo de control podrá siempre, y especialmente en caso de duda, solicitar el envío de una muestra correspondiente a la producción seleccionada y muestreada por el mismo u otro organismo independiente con objeto de verificar que cumple con los requisitos aplicables.

### 3. Verificación por unidad

La verificación por unidad es el procedimiento mediante el cual un organismo de control comprueba y certifica que un aparato en concreto y de forma independiente cumple los requisitos contemplados en la normativa vigente que le sea aplicable.

El fabricante del aparato, o su representante legal, presentará la solicitud de examen de verificación de unidad a un organismo de control.

La solicitud incluirá:

Nombre y dirección del fabricante, añadiéndose el nombre del representante legal, si ha sido este el que ha presentado la solicitud.

Destino del aparato.

La documentación de diseño, tal y como se especifica en el capítulo 4.

El organismo de control:

Examinará la documentación de diseño, y comprobará que el aparato ha sido fabricado de acuerdo con la misma, y con los requisitos contemplados en la normativa vigente que le sea aplicable.

Realizará o hará que se realicen, de acuerdo con la acreditación correspondiente para la realización de ensayos que procedan, las pruebas de acuerdo con las normas o procedimientos aplicables. Si el organismo de control lo considera necesario, los exámenes y ensayos podrán llevarse a cabo tras la instalación del aparato.

Cuando el aparato cumple todas las disposiciones aplicables, el organismo de control expedirá al solicitante el certificado de verificación de la unidad.

### 4. Documentación de diseño

4.1 Documentación de diseño para el examen de tipo.—La documentación de diseño incluirá la siguiente información:

Marca, modelo, fabricante e importador, en su caso.

Descripción general del aparato, con indicación expresa de:

Descripción de la cámara de combustión.

Salida de humos.

Categoría del aparato y descripción de los tipos de gases y presiones de utilización.

Descripción de los quemadores, inyectoros, consumos nominales y volumétricos o máxicos.

Elementos de seguridad, descripción, esquemas y valores de tarado.

Elementos de regulación, descripción, esquemas y rangos de regulación.

Datos para la instalación, distancias requeridas, acometidas, situación, y diámetro nominal de la tubería de conexión.

Materiales utilizados.

Piezas susceptibles de ser sustituidas.



§ 19 Reglamento técnico de distribución y utilización de combustibles gaseosos

---

Descripción de las piezas y accesorios.  
Esquemas del sistema de regulación y de seguridad.  
Esquema de la instalación eléctrica interior del aparato.  
Planos de fabricación, esquemas de los componentes, subconjuntos, circuitos, etc., acotados y a escala.  
Descripciones y explicaciones necesarias para la comprensión de dichos elementos, incluyendo el funcionamiento de los aparatos.  
Lista de las normas aplicadas, en su caso, ya sea total o parcialmente.  
Documentación que acredite el cumplimiento de la legislación vigente que le sea de aplicación.  
Contenido y ubicación de la placa de características que incorporan los aparatos.  
Listado de los principales componentes del aparato, indicando marca, modelo y fabricante y los certificados correspondientes, si los hubiere.  
Manuales de instrucciones técnicas, de uso y de mantenimiento del aparato.  
Cualquier otra documentación que permita al organismo de control mejorar su evaluación.

4.2 Documentación de diseño para la verificación por unidad.—La documentación de diseño incluirá la siguiente información:

Marca, modelo, fabricante e importador, en su caso.  
Número de fabricación, domicilio de la instalación, plano de situación, en su caso.  
Una descripción general del aparato, con indicación expresa de:  
Descripción de la cámara de combustión.  
Salida de humos.  
Categoría del aparato y descripción del tipo de gas y presión de utilización, para el que ha sido regulado el aparato.  
Descripción de los quemadores, inyectores, consumos nominales y volumétricos o máxicos.  
Elementos de seguridad, descripción, esquemas y valores de tarado.  
Elementos de regulación, descripción, esquemas y rangos de regulación.  
Datos de la instalación, distancias existentes, acometida, situación, y diámetro nominal de la tubería de conexión.  
Materiales utilizados.  
Esquemas del sistema de regulación y de seguridad.  
Planos generales del conjunto y del quemador, acotados y a escala.  
Esquema de la línea de gas instalada.  
Descripciones y explicaciones para la comprensión del funcionamiento del aparato y de los elementos de regulación y seguridad.  
Una lista de las normas aplicadas, en su caso, ya sea total o parcialmente.  
Documentación que acredite el cumplimiento de la legislación vigente que le sea de aplicación.  
Contenido y ubicación de la placa de características que incorpora el aparato.  
Listado de los principales componentes del aparato, indicando marca, modelo y fabricante y los certificados correspondientes, si los hubiere.  
Manuales de instrucciones técnicas, de uso y de mantenimiento del aparato.

ANEXO 2

**Placa de características de los aparatos a gas**

*1. Contenido*

Cada aparato incorporará una placa de características, fijada sólida y duraderamente sobre el aparato, de forma visible y legible.

La placa de características incorporará en caracteres indelebles al menos la siguiente información:

El nombre y/o la marca del fabricante, en su caso, el nombre y la dirección del importador.

La denominación comercial del aparato (marca y modelo).

El número de serie o fabricación.

La categoría del aparato.

El tipo de gas en relación con la presión, y/o el par de presiones para los que el aparato ha sido regulado; todas las indicaciones de presión estarán identificadas en relación con el índice de la categoría correspondiente; si el aparato es apto para funcionar con más de un tipo de gas y a presiones de suministro diferentes, se indicará únicamente la presión correspondiente al reglaje actual del aparato, en relación con el tipo de gas que corresponda.

El consumo calorífico nominal, y llegado el caso, el rango de consumos para los aparatos de consumo regulable, expresado en kilovatios (kW), sobre el poder calorífico inferior (PCI).

La naturaleza y la tensión de la corriente eléctrica utilizada y la potencia máxima absorbida, en voltios, amperios, hertzios, y kilovatios, para todas las situaciones de alimentación eléctrica previstas.

Para los aparatos de consumo calorífico nominal regulable, deberá preverse un espacio donde el instalador pueda situar la indicación del valor del consumo para la que ha regulado el aparato durante la puesta en marcha.

Además, los aparatos incorporarán, de forma visible y legible, la siguiente advertencia:

«Este aparato se instalará de acuerdo con las normas en vigor, y se utilizará únicamente en lugares suficientemente ventilados. Consultar las instrucciones antes de la instalación y el uso de este aparato.»

En el caso de aparatos para uso exclusivo al aire libre deberá aparecer la siguiente advertencia: «Este aparato es de uso exclusivo al aire libre».

Esta advertencia podrá estar incluida en la placa de características o en una placa independiente.

## *2. Verificación de la indelebilidad de los marcados, corrosión y adherencia de la placa*

Este procedimiento determina las cualidades físico-mecánicas que deberán exigirse a los marcados y a las placas de características de los aparatos que utilizan gas como combustible, así como los ensayos y pruebas a los que deben someterse dichos marcados, con el fin de asegurar la indelebilidad de sus caracteres, su resistencia a la corrosión y la adherencia permanente al aparato, en su caso.

Las placas autoadhesivas y cualquier marcado deben resistir el frotamiento, la humedad, y la temperatura, y no deben despegarse, ni decolorarse, de manera que el marcado se vuelva ilegible. En particular, los marcados sobre los mandos deben permanecer visibles después de la manipulación y el frotado resultante de la operación manual.

2.1 Indelebilidad de los marcados e indicaciones.—Los requisitos de indelebilidad que han de cumplir las marcas y caracteres, así como el procedimiento de verificación de los mismos, se establecen en la norma UNE 60750.

2.2 Ensayos de resistencia a la corrosión.—Si la placa de características es metálica, deberá ser resistente a la corrosión.

La verificación de la protección contra la corrosión, en caso de tratarse de placas sobre base férrea, se comprobará según el procedimiento descrito en la norma UNE 60750.

2.3 Ensayos de adherencia.—Si la placa es adhesiva, la adherencia deberá ser correcta en todo momento.

La verificación de la adherencia se comprobará según el procedimiento descrito en la norma UNE 60750.

2.4 Resistencia.—Después de todos los ensayos efectuados sobre un aparato, en el transcurso de las pruebas que señale este Reglamento, las marcas y caracteres seguirán siendo legibles, la placa no habrá sufrido ninguna deformación y no podrá despegarse fácilmente del aparato ensayado.

## ANEXO 3

**Prescripciones y pruebas de aparatos de gas no incluidos en normas específicas***1. Campo de aplicación*

El presente anexo establece los requisitos y pruebas que deben exigirse a los aparatos que utilizan gas como combustible, para los que no exista una norma específica al respecto.

Quedan excluidos los aparatos en uso ya homologados, que utilicen gas como combustible y vayan a utilizar un gas de distinta familia, siempre que estuviera considerado en la homologación inicial.

*2. Prescripciones de seguridad*

Las obligaciones establecidas en las prescripciones de seguridad contempladas en el presente capítulo para los aparatos se aplicarán igualmente a los equipos componentes de los mismos cuando exista el riesgo correspondiente.

2.1 Condiciones generales.–El diseño y la fabricación de los aparatos deberá ser tal que estos funcionen con seguridad total y no entrañen peligro para las personas, los animales domésticos ni los bienes, siempre que se utilicen en condiciones normales de funcionamiento, tal y como se define en el apartado 2 de esta ITC.

## 2.2 Materiales.

2.2.1 Los materiales serán adecuados para el uso al que vayan a ser destinados y serán resistentes a las condiciones mecánicas, químicas y térmicas a las que tengan que ser sometidos.

2.2.2 Aquellas propiedades de los materiales que sean importantes para la seguridad deberán ser garantizadas por el fabricante o el proveedor del aparato.

## 2.3 Diseño y construcción.

2.3.1 Los aparatos se fabricarán de manera que, cuando se utilicen en condiciones normales de funcionamiento, no se produzca ningún desajuste, deformación, rotura o desgaste que pueda representar una merma de la seguridad.

2.3.2 La condensación que pueda producirse al poner en marcha el aparato o durante su funcionamiento no deberá disminuir su seguridad.

2.3.3 El diseño y la fabricación de los aparatos deberán ser tales que los riesgos de explosión en caso de incendio de origen externo sean mínimos.

2.3.4 Los aparatos se fabricarán de manera que impidan la entrada inadecuada de agua y de aire en el circuito de gas.

2.3.5 En caso de fluctuación normal de la energía auxiliar, el aparato deberá continuar funcionando de forma totalmente segura.

2.3.6 Una fluctuación anormal o una interrupción de la alimentación de energía auxiliar o la reanudación de dicha alimentación no deberán constituir fuente de peligro.

2.3.7 El diseño y la fabricación de los aparatos deberán ser tales que se prevengan los riesgos de origen eléctrico. Este requisito se considerará satisfecho cuando se cumplan, en su ámbito de aplicación, los objetivos de seguridad respecto a los peligros eléctricos previstos en el Real Decreto 7/1988, de 8 de enero, relativo a las exigencias de seguridad del material eléctrico destinado a ser utilizado en determinados límites de tensión, modificado por Real Decreto 154/1995, de 3 de febrero (transposición de la Directiva 73/23/CEE).

2.3.8 Todas las partes del aparato sometidas a presión deberán resistir, sin deformarse hasta el punto de comprometer la seguridad, las tensiones mecánicas y térmicas a que estén sometidas. En el caso de aparatos sujetos al Real Decreto 769/1999, de 7 de mayo (transposición de la Directiva 97/23/CE) deberá aportarse certificado de cumplimiento.

2.3.9 El aparato deberá diseñarse y ser construido de manera que el fallo de uno de sus dispositivos de seguridad, de control o de regulación no constituya un peligro.

## § 19 Reglamento técnico de distribución y utilización de combustibles gaseosos

---

2.3.10 Si un aparato está equipado con dispositivos de seguridad y de regulación, los dispositivos de regulación funcionarán sin obstaculizar el funcionamiento de los de seguridad.

2.3.11 Todos los componentes de un aparato que hayan sido instalados o ajustados en el mismo en la fase de fabricación y que no deban ser manipulados por el usuario ni por el instalador irán adecuadamente protegidos.

2.3.12 Las manecillas u órganos de mando o de regulación deberán identificarse de manera precisa e incluir todas las indicaciones útiles para evitar cualquier falsa maniobra. Estarán concebidos de forma que se impidan las manipulaciones involuntarias.

2.3.13 Los aparatos deberán fabricarse de manera que la cantidad de gas liberado por fuga sea siempre una cantidad que no entrañe ningún riesgo.

2.3.14 Todo aparato deberá fabricarse de manera que la liberación de gas durante el encendido y/o el reencendido, y tras la extinción de la llama sea lo suficientemente limitada como para evitar la acumulación peligrosa de gas sin quemar dentro del aparato.

2.3.15 Los aparatos destinados a ser utilizados en locales deberán estar provistos de un dispositivo específico que evite una acumulación peligrosa de gas no quemado en los locales. Los aparatos que no tengan dicho dispositivo solo deben ser utilizados en locales con ventilación suficiente o de uso exclusivo al aire libre para evitar una acumulación peligrosa de gas no quemado.

2.3.16 Todo aparato estará fabricado de manera que, en condiciones normales de funcionamiento:

El encendido y el reencendido se realicen con suavidad.  
Se asegure el encendido cruzado.

2.3.17 Todo aparato deberá fabricarse de manera que, en condiciones normales de utilización, se garantice la estabilidad de la llama.

2.3.18 Combustión.

2.3.18.1 Todo aparato deberá fabricarse de manera que, en condiciones normales de utilización, no se produzca un escape imprevisto de productos de combustión, esto no es de aplicación obligatoria para los aparatos de uso exclusivo al aire libre.

2.3.18.2 Todos los aparatos que vayan unidos a un conducto de evacuación de los productos de combustión deberán estar contruidos de modo que en caso de tiro defectuoso de dicho conducto no se produzca ningún escape de productos de combustión en cantidades peligrosas en el local en que se utilicen, que pueda presentar riesgos para la salud de las personas expuestas en función del tiempo de exposición previsible de dichas personas, esto no es de aplicación obligatoria para los aparatos de uso exclusivo al aire libre.

2.3.18.3 Los valores obtenidos en el análisis de los productos de la combustión cumplirán los límites establecidos siempre que estos estén definidos en la posible normativa parcial aplicada, o a criterio del organismo acreditado que realiza los ensayos en función del uso y ubicación en funcionamiento del aparato, en caso de que proceda.

2.3.19 Las partes de un aparato que vayan a estar próximas al suelo u otras superficies no deberán alcanzar temperaturas que entrañen peligro para su entorno.

2.3.20 La temperatura de los botones y mandos de regulación destinados a ser manipulados no deberán superar valores que entrañen peligro para el usuario.

### 3. Pruebas y ensayos

Para dar conformidad a las anteriores prescripciones de seguridad, se realizarán las pruebas necesarias, así como las operaciones de regulación y ajuste precisas para garantizar su correcto funcionamiento y el de todos sus dispositivos de seguridad y control.

Para la realización de dichas pruebas y las tolerancias a aplicar, el organismo acreditado para ello aplicará, siempre que sea posible, partes de normas cuyo alcance, campo de aplicación y requisitos, considere que técnicamente pueden ser apropiadas por su similitud al aparato en cuestión. Si esto no es posible los ensayos mínimos serán los establecidos a continuación.

## § 19 Reglamento técnico de distribución y utilización de combustibles gaseosos

---

3.1 Prueba de estanquidad.–Se comprobará, mediante un procedimiento adecuado, la estanquidad del circuito de gas entre la llave del aparato y el quemador, a la presión máxima de utilización.

Asimismo, se comprobará que no existe fuga interior a través de las válvulas de corte.

3.2 Pruebas de funcionamiento.–Las pruebas de funcionamiento del aparato se efectuarán con el equipo de combustión trabajando a los distintos regímenes posibles de consumo calorífico y se procederá a la comprobación de:

a) El correcto funcionamiento durante el encendido, verificando que:

El barrido de la cámara de combustión, si fuera necesario, es eficaz.

El encendido de la llama de encendido, si existe, es correcto.

El encendido e interencendido de las llamas del quemador principal es correcto, sin que aparezcan fenómenos anómalos en la estabilidad de las llamas ni se detecten, en su caso, golpes de presión en el hogar ni en la instalación receptora.

Se cumplen las secuencias y maniobras del programador en caso de utilizar equipos de combustión automáticos o semiautomáticos.

Los tiempos máximos de seguridad no sobrepasan los establecidos.

b) El correcto funcionamiento, verificando:

La eficacia del dispositivo de control de llama cuando exista dicho dispositivo.

La eficacia y presión de tarado del dispositivo de control de la presión de gas, si existe.

La eficacia y presión de tarado del dispositivo de control de la presión de aire, si existe.

La eficacia del dispositivo de control de tiro en el caso de extracción por tiro forzado, así como la existencia y eficacia de la abertura mínima o del dispositivo de seguridad en el caso de que el sistema de evacuación disponga de un dispositivo manual de regulación de tiro.

El consumo calorífico de los quemadores.

La temperatura y el análisis de los productos de la combustión al consumo calorífico nominal de los quemadores.

Los tiempos máximos de seguridad en la actuación de las válvulas automáticas de paso de gas cuando se produce un fallo detectado por alguno de los dispositivos de seguridad.

Una vez efectuadas las pruebas de funcionamiento, se comprobará, de forma visual, que los materiales y órganos del aparato, tanto el elemento receptor como el equipo de combustión, no presenten deformaciones anormales ni deterioros que puedan influir de forma negativa en su funcionamiento.

Se verificarán también los marcados e instrucciones.

### ANEXO 4

#### **Certificado de puesta en marcha de aparatos de gas**

El certificado de puesta en marcha de aparatos de gas, a que se refiere el punto 5.4 de la presente ITC deberá contener, como mínimo, la siguiente información:

Agente de puesta en marcha:

Nombre.

Dirección.

NIF.

Categoría (Instalador, Servicio Asistencia Técnica, etc.).

Datos del cliente:

Nombre.

Dirección.

Datos del aparato:

Tipo.

Marca.

Modelo.

Potencia.

Número de fabricación.

Pruebas realizadas y sus resultados:

Debe incluir la impresión del resultado del análisis de combustión del aparato, cuando proceda.

Otros datos:

Fecha.

Firma del técnico y sello de la empresa.

Firma del cliente o representante.

ITC-ICG 09

### **Instaladores y empresas instaladoras de gas**

#### *1. Objeto y campo de aplicación*

La presente instrucción técnica complementaria (en adelante, también denominada ITC) tiene por objeto establecer los requisitos que deben cumplir los instaladores de gas, las empresas instaladoras y los agentes de puesta en marcha y adecuación de aparatos, a que se refiere el artículo 8 del reglamento técnico de distribución y utilización de combustibles gaseosos (en adelante, también denominado reglamento).

#### *2. Instalador de gas.*

Instalador de gas es la persona física que, en virtud de poseer conocimientos teórico-prácticos de la tecnología de la industria del gas y de su normativa, está capacitado para realizar y supervisar las operaciones correspondientes a su categoría.

El instalador de gas deberá desarrollar su actividad en el seno de una empresa instaladora de gas habilitada y deberá cumplir y poder acreditar ante la Administración competente cuando esta así lo requiera en el ejercicio de sus facultades de inspección, comprobación y control y para la categoría que corresponda de las establecidas en el apartado 2.2 siguiente, una de las siguientes situaciones:

a) Disponer de un título universitario cuyo ámbito competencial, atribuciones legales o plan de estudios cubra las materias objeto del Reglamento técnico de distribución y utilización de combustibles gaseosos, aprobado por el Real Decreto 919/2006, de 28 de julio, y de sus instrucciones técnicas complementarias.

b) Disponer de un título de formación profesional o de un certificado de profesionalidad incluido en el Repertorio Nacional de Certificados de Profesionalidad, cuyo ámbito competencial incluya las materias objeto del Reglamento técnico de distribución y utilización de combustibles gaseosos, aprobado por el Real Decreto 919/2006, de 28 de julio, y de sus instrucciones técnicas complementarias.

c) Haber superado un examen teórico-práctico ante la comunidad autónoma sobre los contenidos mínimos que se indican en el anexo 1 de esta instrucción técnica complementaria.

d) Tener reconocida una competencia profesional adquirida por experiencia laboral, de acuerdo con lo estipulado en el Real Decreto 1224/2009, de 17 de julio, de reconocimiento de las competencias profesionales adquiridas por experiencia laboral, en las materias objeto del Reglamento técnico de distribución y utilización de combustibles gaseosos, aprobado por el Real Decreto 919/2006, de 28 de julio y de sus instrucciones técnicas complementarias.

e) Tener reconocida la cualificación profesional de instalador de gas adquirida en otro u otros Estados miembros de la Unión Europea, de acuerdo con lo establecido en el Real Decreto 581/2017, de 9 de junio, por el que se incorpora al ordenamiento jurídico español la Directiva 2013/55/UE del Parlamento Europeo y del Consejo, de 20 de noviembre de 2013, por la que se modifica la Directiva 2005/36/CE relativa al reconocimiento de cualificaciones profesionales y el Reglamento (UE) n.º 1024/2012 relativo a la cooperación administrativa a través del Sistema de Información del Mercado Interior (Reglamento IMI).



## § 19 Reglamento técnico de distribución y utilización de combustibles gaseosos

f) Poseer una certificación otorgada por entidad acreditada para la certificación de personas por ENAC o cualquier otro Organismo Nacional de Acreditación designado de acuerdo a lo establecido en el Reglamento (CE) n.º 765/2008 del Parlamento Europeo y del Consejo, de 9 de julio de 2008, por el que se establecen los requisitos de acreditación y vigilancia del mercado relativos a la comercialización de los productos y por el que se deroga el Reglamento (CEE) n.º 339/93, de acuerdo a la norma UNE-EN ISO/IEC 17024.

Todas las entidades acreditadas para la certificación de personas que quieran otorgar estas certificaciones deberán incluir en su esquema de certificación un sistema de evaluación que incluya como mínimo los contenidos que se indican en el anexo 1 de esta instrucción técnica complementaria.

Cualquiera de las situaciones o titulaciones previstas (título universitario, título de formación profesional o certificado de profesionalidad, examen teórico-práctico de la Comunidad Autónoma, experiencia laboral reconocida o certificación otorgada por entidad acreditada) son válidas indistintamente para las distintas categorías de instalador de gas, en función de los conocimientos acreditados.

De acuerdo con la Ley 17/2009, de 23 de noviembre, sobre el libre acceso a las actividades de servicios y su ejercicio, el personal habilitado por una Comunidad Autónoma podrá ejecutar esta actividad dentro de una empresa instaladora en todo el territorio español, sin que puedan imponerse requisitos o condiciones adicionales.

2.1 Operaciones que pueden realizar los instaladores de gas.—Los instaladores de gas, con las limitaciones que se establecen en función de su categoría, se consideran habilitados para realizar las siguientes operaciones:

2.1.1 En instalaciones de gas.—Montaje, modificación o ampliación, revisión, mantenimiento y reparación de:

Instalaciones receptoras de combustibles gaseosos, incluidas las estaciones de regulación y las acometidas interiores enterradas y las partes de las instalaciones que discurren enterradas por el exterior de la edificación. Se exceptúan las soldaduras de las tuberías de polietileno, que deberán ser realizadas por soldadores de tuberías de polietileno para gas.

Instalaciones de almacenamiento de GLP en depósitos fijos.

Instalaciones de envases de GLP para uso propio.

Instalación de gas en estaciones de servicio para vehículos a gas.

Instalaciones de GLP de uso doméstico en caravanas y autocaravanas.

Verificación, realizando los ensayos y pruebas reglamentarias, de las instalaciones ejecutadas, suscribiendo los certificados establecidos en la normativa vigente.

Puesta en servicio de las instalaciones receptoras que no precisen contrato de suministro domiciliario.

Inspección de instalaciones receptoras alimentadas desde redes de distribución, de acuerdo con las condiciones establecidas en el 4.1.1 de la ITC-ICG 07.

Revisiones de aquellas instalaciones en donde lo establezcan las correspondientes ITCs.

2.1.2 En aparatos de gas.—Conexión a la instalación de gas y montaje, de acuerdo con la normativa vigente.

Puesta en marcha de aparatos de gas, mantenimiento y reparación, de acuerdo con el apartado 5.3 de la ITC-ICG 08, excepto cuando se trate de aparatos conducidos (aparatos de tipo B y C) de potencia útil superior a 24,4 kW, de vitrocerámicas de gas de fuegos cubiertos o de adecuación de aparatos por cambio de familia de gas, para lo cual los instaladores de gas deberán cumplir adicionalmente los requisitos establecidos en apartado 4 de la presente Instrucción Técnica Complementaria.

2.2 Categorías de los instaladores de gas.—Se establecen tres tipos o categorías de instaladores de gas:

Instalador de gas de categoría A. Los instaladores de gas de categoría A podrán realizar todas las operaciones señaladas en el apartado 2.1 en instalaciones y aparatos.

## § 19 Reglamento técnico de distribución y utilización de combustibles gaseosos

---

Instalador de gas de categoría B. Los instaladores de gas de categoría B podrán realizar las operaciones señaladas en el apartado 2.1 en instalaciones receptoras y aparatos, limitadas a:

Instalaciones receptoras domésticas, colectivas, comerciales o industriales hasta 5 bar de presión máxima de operación, tanto comunes como individuales y cualquiera que sea la potencia de diseño, situación y familia de gas, con exclusión de las acometidas interiores enterradas y las partes de las instalaciones que discurren enterradas por el exterior de la edificación.

Instalaciones de envases de gases licuados del petróleo para suministro de instalaciones receptoras.

Instalaciones de GLP de uso doméstico en caravanas y autocaravanas.

Conexión y montaje de aparatos de gas.

Puesta en marcha, mantenimiento y reparación de aparatos de gas no conducidos (aparatos de tipo A) y de aparatos de gas conducidos (aparatos de tipo B y C) de potencia útil hasta 24,4 kW inclusive, que estén adaptados al tipo de gas suministrado, con la excepción de las vitrocerámicas a gas de fuegos cubiertos.

Puesta en marcha, mantenimiento y reparación de aparatos de gas conducidos (aparatos de tipo B y C) de potencia útil superior a 24,4 kW y vitrocerámicas a gas de fuegos cubiertos, que estén adaptados al tipo de gas suministrado, cumpliendo requisitos específicos, según se indica el apartado 2.1.2.

Adecuación de aparatos por cambio de familia de gas.

Instalador de gas de categoría C. Los instaladores de gas de categoría C podrán realizar las operaciones señaladas en el apartado 2.1, únicamente en instalaciones receptoras individuales que no requieren proyecto ni cambio de familia de gas y limitadas a:

Instalaciones de presión máxima de operación hasta 0,4 bar, de uso doméstico y situadas, exclusivamente, en el interior de viviendas.

Conexión y montaje de aparatos de gas.

Puesta en marcha, mantenimiento y reparación de aparatos de gas no conducidos (aparatos de tipo A) y de aparatos de gas conducidos (aparatos de tipo B y C) de potencia útil hasta 24,4 kW inclusive, que estén adaptados al tipo de gas suministrado, con la excepción de las vitrocerámicas a gas de fuegos cubiertos.

Puesta en marcha, mantenimiento y reparación de aparatos de gas conducidos (aparatos de tipo B y C) de potencia útil superior a 24,4 kW y vitrocerámicas a gas de fuegos cubiertos, que estén adaptados al tipo de gas suministrado, cumpliendo requisitos específicos, según se indica el apartado 2.1.2.

### 2.3 (Suprimido)

### 2.4 (Suprimido)

## 3. Empresa instaladora de gas

Empresa instaladora de gas es la persona física o jurídica que ejerce las actividades de montaje, reparación, mantenimiento y control periódico de instalaciones de gas, cumpliendo los requisitos establecidos en esta Instrucción Técnica Complementaria.

Las competencias de una empresa instaladora de gas serán idénticas a las que se indican en el apartado 2 de esta Instrucción Técnica Complementaria para los instaladores de gas de la misma categoría.

3.1 Antes de comenzar sus actividades como empresas instaladoras de gas, las personas físicas o jurídicas que deseen establecerse en España deberán presentar ante el órgano competente de la comunidad autónoma en la que se establezcan una declaración responsable en la que el titular de la empresa o el representante legal de la misma declare para qué categoría va a desempeñar la actividad y, en su caso, si va a realizar las actividades de puesta en marcha, mantenimiento, reparación y/o adecuación de aparatos, que cumple los requisitos correspondientes que se exigen por esta Instrucción Técnica Complementaria, que dispone de la documentación que así lo acredita, que se compromete a mantenerlos durante la vigencia de la actividad y que se responsabiliza de que la ejecución

de las instalaciones se efectúa de acuerdo con las normas y requisitos que se establecen en el Reglamento técnico de distribución y utilización de combustibles gaseosos y sus instrucciones técnicas complementarias.

3.2 Las empresas instaladoras de gas legalmente establecidas para el ejercicio de esta actividad en cualquier otro Estado miembro de la Unión Europea que deseen realizar la actividad en régimen de libre prestación en territorio español, deberán presentar, previo al inicio de la misma, ante el órgano competente de la comunidad autónoma donde deseen comenzar su actividad, una declaración responsable en la que el titular de la empresa o el representante legal de la misma declare para qué categoría va a desempeñar la actividad y, en su caso, si va a realizar las actividades de puesta en marcha, mantenimiento, reparación y/o adecuación de aparatos, que cumple los requisitos correspondientes que se exigen por esta instrucción técnica complementaria, que dispone de la documentación que así lo acredita, que se compromete a mantenerlos durante la vigencia de la actividad y que se responsabiliza de que la ejecución de las instalaciones se efectúa de acuerdo con las normas y requisitos que se establecen en el Reglamento técnico de distribución y utilización de combustibles gaseosos y sus instrucciones técnicas complementarias.

Para la acreditación del cumplimiento del requisito de personal cualificado la declaración deberá hacer constar que la empresa dispone de la documentación que acredita la capacitación del personal afectado, de acuerdo con la normativa del país de establecimiento y conforme a lo previsto en la normativa de la Unión Europea sobre reconocimiento de cualificaciones profesionales, aplicada en España mediante el Real Decreto 581/2017. La autoridad competente podrá verificar esa capacidad con arreglo a lo dispuesto en el artículo 15 del citado real decreto.

3.3 Las comunidades autónomas deberán posibilitar que la declaración responsable sea realizada por medios electrónicos.

No se podrá exigir la presentación de documentación acreditativa del cumplimiento de los requisitos junto con la declaración responsable. No obstante, esta documentación deberá estar disponible para su presentación inmediata ante la Administración competente cuando ésta así lo requiera en el ejercicio de sus facultades de inspección, comprobación y control.

3.4 El órgano competente de la comunidad autónoma, asignará, de oficio, un número de identificación a la empresa y remitirá los datos necesarios para su inclusión en el Registro Integrado Industrial regulado en el título IV de la Ley 21/1992, de 16 de julio, de Industria y en su normativa reglamentaria de desarrollo.

3.5 De acuerdo con la Ley 21/1992, de 16 de julio, de Industria, la declaración responsable habilita por tiempo indefinido a la empresa instaladora de gas, desde el momento de su presentación ante la Administración competente, para el ejercicio de la actividad en todo el territorio español, sin que puedan imponerse requisitos o condiciones adicionales.

3.6 Al amparo de lo previsto en el apartado 3 del artículo 69 de la Ley 39/2015, de 1 de octubre, del Procedimiento Administrativo Común de las Administraciones Públicas, la Administración competente podrá regular un procedimiento para comprobar a posteriori lo declarado por el interesado.

En todo caso, la no presentación de la declaración, así como la inexactitud, falsedad u omisión, de carácter esencial, de datos o manifestaciones que deban figurar en dicha declaración habilitará a la Administración competente para dictar resolución, que deberá ser motivada y previa audiencia del interesado, por la que se declare la imposibilidad de seguir ejerciendo la actividad, sin perjuicio de las responsabilidades que pudieran derivarse de las actuaciones realizadas, y de la aplicación del régimen sancionador previsto en la Ley 21/1992, de 16 de julio, de Industria.

3.7 Cualquier hecho que suponga modificación de alguno de los datos incluidos en la declaración originaria, así como el cese de las actividades, deberá ser comunicado por el interesado al órgano competente de la comunidad autónoma donde presentó la declaración responsable en el plazo de un mes.

3.8 Las empresas instaladoras de gas cumplirán lo siguiente:

a) Disponer de la documentación que identifique a la empresa instaladora de gas, que, en el caso de persona jurídica, deberá estar constituida legalmente.

§ 19 Reglamento técnico de distribución y utilización de combustibles gaseosos

---

b) Contar con el personal necesario para realizar la actividad en condiciones de seguridad, en número suficiente para atender las instalaciones que tengan contratadas con un mínimo de un instalador de gas de categoría igual o superior a la categoría de la empresa instaladora, contratado en plantilla a jornada completa (salvo que se acredite que el horario de apertura de la empresa es menor, en cuyo caso se admitirá que este esté contratado a tiempo parcial para prestar servicios durante un número de horas equivalente al horario durante el que la empresa desarrolle su actividad).

Se considerará que también queda satisfecho el requisito de contar con un profesional habilitado en plantilla si se cumple alguna de las siguientes condiciones:

1.<sup>a</sup> En el caso de las personas jurídicas, la cualificación individual, la ostente uno de los socios de la organización, siempre que trabaje para la empresa a jornada completa, o durante el horario de apertura de la misma.

2.<sup>a</sup> En el caso de que la empresa instaladora sea una persona física dada de alta en el régimen especial de trabajadores autónomos, si esta dispone de la habilitación correspondiente.

La figura del instalador podrá ser sustituida por la de dos o más instaladores de la misma o mismas categorías, cuyos horarios laborales permitan cubrir la jornada completa o el horario de actividad de la empresa.

c) Disponer de los medios técnicos necesarios para realizar su actividad en condiciones de seguridad.

d) Haber suscrito un seguro de responsabilidad civil profesional u otra garantía equivalente que cubra los daños que puedan provocar en la prestación del servicio por un importe mínimo de 900.000 euros por siniestro para la categoría A, 600.000 euros por siniestro para la categoría B y 300.000 euros por siniestro para la categoría C. Estas cuantías mínimas se actualizarán por orden de la persona titular del Ministerio de Industria, Comercio y Turismo, siempre que sea necesario para mantener la equivalencia económica de la garantía y previo informe de la Comisión Delegada del Gobierno para Asuntos Económicos.

3.9 La empresa instaladora de gas habilitada no podrá facilitar, ceder o enajenar certificados de instalación no realizadas por ella misma.

3.10 El incumplimiento de los requisitos exigidos, verificado por la autoridad competente y declarado mediante resolución motivada, conllevará el cese de la actividad, salvo que pueda incoarse un expediente de subsanación de errores, sin perjuicio de las sanciones que pudieran derivarse de la gravedad de las actuaciones realizadas.

La autoridad competente, en este caso, abrirá un expediente informativo al titular de la instalación, que tendrá quince días naturales a partir de la comunicación para aportar las evidencias o descargos correspondientes.

No obstante, en caso de grave infracción, el órgano competente de la comunidad autónoma podrá suspender cautelarmente las actuaciones de una empresa instaladora de gas, mientras se resuelva el expediente, por un periodo no superior a tres meses.

3.11 El órgano competente de la comunidad autónoma dará traslado inmediato al Ministerio de Industria, Turismo y Comercio de la inhabilitación temporal, las modificaciones y el cese de la actividad a los que se refieren los apartados precedentes para la actualización de los datos en el Registro Integrado Industrial regulado en el título IV de la Ley 21/1992, de 16 de julio, de Industria, tal y como lo establece su normativa reglamentaria de desarrollo.

3.12 Obligaciones de las empresas instaladoras de gas.—Serán obligaciones de las empresas instaladoras de gas:

a) Presentar la declaración responsable que se establece en los apartados 3.1 y 3.2 anteriores.

b) Cumplir con las condiciones mínimas establecidas para la categoría en la que se encuentre inscrita.

c) Tener vigente, en todo momento, el seguro de responsabilidad civil profesional u otra garantía equivalente.

## § 19 Reglamento técnico de distribución y utilización de combustibles gaseosos

d) Emplear para la ejecución de los trabajos instaladores de gas de la categoría correspondiente con el tipo de operación a realizar, que podrán ser auxiliados por operarios especialistas capacitados.

e) La correcta ejecución, montaje, modificación, mantenimiento, revisión y reparación de las instalaciones de gas, así como de la inspección periódica de las instalaciones receptoras de gas alimentadas desde redes de distribución, de acuerdo con las prescripciones reglamentarias.

f) Efectuar las pruebas y ensayos reglamentarios bajo su directa responsabilidad o, en su caso, bajo el control y responsabilidad del técnico director de obra.

g) Emitir los certificados reglamentarios.

h) Asistir a las inspecciones iniciales de las instalaciones establecidas por el reglamento, o las realizadas por la Administración, si fuera requerido por el procedimiento.

i) Garantizar, durante un período de cuatro años, las deficiencias atribuidas a una mala ejecución de las operaciones que les hayan sido encomendadas, así como de las consecuencias que de ellas se deriven.

j) Mantener un registro de los certificados emitidos y, en su caso, de los informes de anomalías emitidos, a disposición de los órganos competentes de las comunidades autónomas.

k) Mantener un registro de los informes de anomalías emitidos en controles periódicos, a disposición de las empresas distribuidoras de gas o comercializadores de GLP, según proceda.

l) Realizar las inspecciones de las instalaciones receptoras de acuerdo con un procedimiento previamente establecido por la propia empresa instaladora habilitada.

#### *4. Requisitos adicionales de los instaladores para la puesta en marcha, mantenimiento, reparación y adecuación de aparatos.*

4.1 Para poder realizar su actividad, el instalador de gas que pretenda realizar operaciones de puesta en marcha, mantenimiento y reparación de aparatos de gas conducidos (aparatos de tipo B y C) de más de 24,4 kW de potencia útil o de vitrocerámicas a gas de fuegos cubiertos, de acuerdo con lo indicado en el apartado 5.3 de la ITC-ICG 08, deberá cumplir y tendrá que poder acreditar ante la Administración competente cuando esta así lo requiera en el ejercicio de sus facultades de inspección, comprobación y control, una de las siguientes situaciones:

a) Poseer acreditación del fabricante a tal fin.

b) Disponer de un título universitario cuyo ámbito competencial, atribuciones legales o plan de estudios cubra los contenidos que se indican en los apartados 1 a 17 del anexo 2 de esta instrucción técnica complementaria.

c) Disponer de un título de formación profesional o de un certificado de profesionalidad incluido en el Repertorio Nacional de Certificados de Profesionalidad, cuyo ámbito competencial incluya los contenidos que se indican en los apartados 1 a 17 del anexo 2 de esta instrucción técnica complementaria.

d) Tener reconocida la cualificación profesional de instalador de gas, que incluya la cualificación como agente de puesta en marcha, adquirida en otro u otros Estados miembros de la Unión Europea, de acuerdo con lo establecido en el Real Decreto 581/2017, de 9 de junio, en las materias que se indican en los apartados 1 a 17 del anexo 2 de esta instrucción técnica complementaria.

e) Poseer una certificación otorgada por entidad acreditada para la certificación de personas por ENAC o cualquier otro Organismo Nacional de Acreditación designado de acuerdo a lo establecido en el Reglamento (CE) n.º 765/2008 del Parlamento Europeo y del Consejo, de 9 de julio de 2008.

Todas las entidades acreditadas para la certificación de personas que quieran otorgar estas certificaciones deberán incluir en su esquema de certificación un sistema de evaluación que incluya los contenidos que se indican en los apartados 1 a 17 del anexo 2 de esta instrucción técnica Complementaria.

4.2 Para poder realizar su actividad, el instalador de categoría A o B que pretenda adecuar aparatos por cambio de familia de gas, de acuerdo con lo indicado en el apartado

5.3 de la ITC-ICG 08, deberá cumplir y tendrá que poder acreditar ante la Administración competente cuando esta así lo requiera en el ejercicio de sus facultades de inspección, comprobación y control, una de las siguientes situaciones:

a) Poseer acreditación del fabricante a tal fin, donde figure explícitamente el reconocimiento de tal capacidad.

b) Disponer de un título universitario cuyo ámbito competencial, atribuciones legales o plan de estudios cubra los contenidos que se indican en el anexo 2 de esta instrucción técnica complementaria.

c) Disponer de un título de formación profesional o de un certificado de profesionalidad incluido en el Repertorio Nacional de Certificados de Profesionalidad, cuyo ámbito competencial incluya los contenidos que se indican en el anexo 2 de esta instrucción técnica complementaria.

d) Tener reconocida la cualificación profesional de instalador de gas, que incluya la cualificación para adecuar aparatos por cambio de familia de gas, adquirida en otro u otros Estados miembros de la Unión Europea, de acuerdo con lo establecido en el Real Decreto 581/2017, de 9 de junio, en las materias que se indican en el anexo 2 de esta instrucción técnica complementaria.

e) Poseer una certificación otorgada por entidad acreditada para la certificación de personas por ENAC o cualquier otro Organismo Nacional de Acreditación designado de acuerdo a lo establecido en el Reglamento (CE) n.º 765/2008 del Parlamento Europeo y del Consejo, de 9 de julio de 2008, que incluya los contenidos que se indican en el anexo 2 de esta instrucción técnica complementaria.

## ANEXO 1

### Conocimientos mínimos necesarios para instaladores de gas

#### 1. Instaladores de categoría A

##### 1.1 Conocimientos teórico-prácticos para el instalador de categoría A.

1.1.1 Conocimientos teóricos para instalador de categoría A.–Los conocimientos teóricos adicionales que el instalador de categoría A debe adquirir respecto a los del instalador de categoría B son los siguientes:

###### 1.1.1.1 Física:

Corrientes de fuga.

Corrientes galvánicas.

Bases y funcionamiento de la protección catódica (electrodos).

Electricidad estática y su eliminación.

Tomas de tierra y medición.

###### 1.1.1.2 Química:

Corrosión: Clases y causas. Protecciones: Activas y pasivas.

###### 1.1.1.3 Materiales, uniones y accesorios.

Tuberías:

Tubería de polietileno.

Uniones:

Tipos de soldadura.

Uniones de tubo de polietileno.

###### 1.1.1.4 Instalaciones de tuberías, pruebas y ensayos.

Instalaciones de tuberías, pruebas y ensayos (Redes y acometidas).

Aplicación al GLP.

###### 1.1.1.5 Accesorios de las instalaciones de gas:



Cámaras de regulación.  
Válvulas de depósitos.  
Válvulas de tres vías.  
Válvulas de purga.  
Mangueras de trasvase. Acoplamientos. Normas UNE.  
Bombas de agua: conocimientos básicos.  
Compresores: principios de funcionamiento y utilización.  
Vaporizadores.

1.1.2 Conocimientos prácticos para instalador de categoría A.—Los conocimientos prácticos adicionales que el instalador de categoría A debe adquirir respecto a los del instalador de categoría B son los siguientes:

Tubería de polietileno: corte, uniones. Soldadura a tope y por electrofusión.  
Colocación de tubería en zanja.  
Aplicación de las protecciones pasivas (desoxidantes, pinturas, cintas, etc.).  
Control de la protección catódica.  
Montaje de depósitos de GLP y sus accesorios.  
Pruebas y tarado de una válvula de seguridad.  
Pruebas hidráulicas.

1.1.3 Realización práctica de una instalación de GLP mediante depósito fijo y red de tubería hasta la instalación receptora.

1.2 Conocimientos de reglamentación para el instalador de categoría A.

Real Decreto 2200/1995, de 28 de diciembre, por el que se aprueba el Reglamento de la infraestructura de la calidad y la seguridad industrial:

Las entidades de normalización. AENOR. «Status» de las normas UNE. Normas de referencia. Normas de obligado cumplimiento. Normas voluntarias.

Las entidades de acreditación. ENAC. Acreditación de entidades certificadoras y organismos de control.

Real Decreto 697/1995, de 28 de abril, por el que se aprueba el Registro de Establecimientos Industriales.

Ley 34/1998, de 7 de octubre, del sector de hidrocarburos, Título I «Disposiciones generales», Título III, Capítulo III «Gases licuados del petróleo» y Título IV, Capítulo I «Disposiciones Generales», Capítulo II «Sistema de gas natural», Capítulo IV «Regasificación, transporte y almacenamiento de gas natural», Capítulo V «Distribución de combustibles gaseosos por canalización», Capítulo VI «Suministro de combustibles gaseosos», la Disposición Adicional 6.<sup>a</sup> y las Disposiciones Transitorias 5.<sup>a</sup>, 7.<sup>a</sup>, 8.<sup>a</sup> y 15.<sup>a</sup> («Boletín Oficial del Estado» de 8 de octubre de 1998, con rectificación en «Boletín Oficial del Estado» de 3 de febrero de 1999), con las modificaciones para este último introducidas por el artículo 7 del Real Decreto-Ley 6/2000, de 23 de junio («Boletín Oficial del Estado», de 24 de junio de 2000, con rectificación en «Boletín Oficial del Estado» de 28 de junio de 2000).

Reglamento general del servicio público de gases combustibles, aprobado por Decreto 2913/1973, de 26 de octubre de 1973, Capítulos III y IV («Boletín Oficial del Estado» de 21 de noviembre de 1973) y Real Decreto 3484/1983, de 14 de diciembre que modifica el artículo 27 del Reglamento general del servicio de gases combustibles («Boletín Oficial del Estado» de 20 de febrero de 1984, con rectificación en «Boletín Oficial del Estado» de 16 de marzo de 1984), en todo lo que no se oponga al Reglamento técnico de distribución y utilización de combustibles gaseosos.

Reglamento de la actividad de distribución de gases licuados del petróleo, aprobado por Real Decreto 1085/1992, de 11 de septiembre, Capítulo III («Boletín Oficial del Estado» de 9 de octubre de 1992), en lo que no se oponga a la Ley 34/1998, de 7 de octubre, del sector de hidrocarburos.

El Reglamento técnico de distribución y utilización de combustibles gaseosos, y sus instrucciones técnicas complementarias (ITCs):

ITC-ICG 01 «Instalaciones de distribución de combustibles gaseosos por canalización».

ITC-ICG 03 «Instalaciones de almacenamiento de gases licuados del petróleo (GLP) en depósitos fijos».

ITC-ICG 05 «Estaciones de servicio para vehículos a gas».

ITC-ICG 06 «Instalaciones de envases de gases licuados del petróleo (GLP) para uso propio».

ITC-ICG 07 «Instalaciones receptoras de combustibles gaseosos».

ITC-ICG 08 «Aparatos de gas», Capítulos 1, 2, 4 y 5, así como sus anexos 2 y 4.

ITC-ICG 09 «Instaladores y empresas instaladoras de gas».

ITC-ICG 10 «Instalaciones de gases licuados del petróleo (GLP) de uso doméstico en caravanas y autocaravanas».

El Mercado interior europeo. «Nuevo Enfoque» en la reglamentación europea:

Resolución de 7 de mayo de 1985;

Decisión del Consejo 93/465/CEE sobre el «Enfoque Global» (Mercado CE y Procedimientos de Certificación de la Conformidad);

Real Decreto 1428/1992, de 27 de noviembre, por el que se dictan las disposiciones de aplicación de la Directiva 90/396/CEE, sobre aparatos de gas, únicamente los artículos 1, 2, 3, y 9 y los Anexos I y III («Boletín Oficial del Estado» de 5 de diciembre de 1992, con rectificación en «Boletín Oficial del Estado» de 23 de enero de 1993 y «Boletín Oficial del Estado» de 27 de enero de 1993), con las modificaciones introducidas por el Real Decreto 276/1995, de 24 de febrero («Boletín Oficial del Estado» de 27 de marzo de 1995).

Norma UNE 60670 sobre «Instalaciones receptoras de gas con un presión máxima de operación (MOP) inferior o igual a 5 bar», según la edición recogida en la ITC-ICG 11 del Reglamento técnico de distribución y utilización de combustibles gaseosos.

Norma UNE 60601 sobre «Salas de máquinas y equipos autónomos de generación de calor o frío o para cogeneración, que utilizan combustibles gaseosos», según la edición recogida en la ITC-ICG 11 del Reglamento técnico de distribución y utilización de combustibles gaseosos.

## 2. Instaladores de categoría B

2.1 Conocimientos teórico-prácticos para el instalador de categoría B.

2.1.1 Conocimientos teóricos para instalador de categoría B.

2.1.1.1 Matemáticas:

Números enteros y decimales.

Operaciones básicas con números enteros y decimales.

Números quebrados. Reducción de un número quebrado a un número decimal.

Números negativos: operaciones.

Proporcionalidades.

Escalas.

Regla de tres simple.

Porcentajes.

S.l. longitudinal (m, dm, cm y mm), superficie (m<sup>2</sup>, dm<sup>2</sup>, cm<sup>2</sup> y mm<sup>2</sup>) y volúmenes (m<sup>3</sup>, dm<sup>3</sup>, litro, cm<sup>3</sup> y mm<sup>3</sup>).

Potencias y raíces cuadradas. Potencias en base 10 y exponente negativo.

Líneas: rectas y curvas, paralelas y perpendiculares, horizontales, verticales o inclinadas.

Ángulo: denominación. Unidades angulares (sistema sexagesimal). Ángulo recto, agudo, obtuso.

Concepto de pendiente.

Polígonos: cuadrado, rectángulo y triángulo.

Circunferencia. Círculo. Diámetro.

Superficies regulares: cuadrado, rectángulo y triángulo.

Superficies irregulares: triangulación.

Volúmenes: paralelepípedos, cilindros.

Representación de gráficas.

§ 19 Reglamento técnico de distribución y utilización de combustibles gaseosos

---

## 2.1.1.2 Física:

La materia: partícula, molécula, átomo. Molécula simple, molécula compuesta. Sustancia simple y compuesta.

Estados de la materia: estado sólido, estado líquido, estado gaseoso. Movimiento de las moléculas. Forma y volumen. Choques entre moléculas.

Fuerza, masa, aceleración y peso: conceptos. Unidades S.I.

Masa volumétrica y densidad relativa: conceptos. Unidades S.I.

Presión: concepto de presión, presión estática. Diferencia de presiones. Principio de Pascal. Unidades (Pa, bar). Presión atmosférica. Presión absoluta y presión relativa o efectiva. Manómetros: de líquido y metálicos. Otras unidades de presión (mca, mmHg, atm). Pérdida de carga.

Energía, potencia y rendimiento:

Concepto de Energía. Sus clases. Unidades S.I. y equivalencias.

Concepto de Potencia. Fórmula de la potencia. Unidades S.I.

Concepto de Rendimiento. Su expresión.

El calor:

Concepto de calor. Unidades. Calor específico. Intercambio de calor. Cantidad de calor. PCS y PCI.

Temperatura:

Concepto, medidas, escala Celsius (centígrada).

Efecto del calor:

Dilatación, calor sensible, cambio de estado, fusión, solidificación, vaporización, condensación.

Transmisión del calor:

Por conducción; materiales conductores, aislantes y refractarios.

Por convección.

Por radiación.

Radiaciones infrarrojas, visibles y ultravioletas.

Caudal: concepto y unidades (m<sup>3</sup>/h, kg/h).

Efecto Venturi: aplicaciones.

Relaciones PVT en los gases: ecuación de los gases perfectos. Transformación a temperatura constante. Transformaciones a volumen constante. Transformaciones a presión constante.

Tensión de vapor (botellas de GLP).

Nociones de electricidad:

Tensión, resistencia. Intensidad: concepto y unidades.

Potencia y energía: concepto y unidades.

Cuerpos aislantes y conductores.

Ley de Ohm. Efecto Joule. Ejemplos aplicados a la soldadura.

Corrientes de fuga.

Corrientes galvánicas.

Bases y funcionamiento de la protección catódica (electrodos).

## 2.1.1.3 Química:

Elementos y cuerpos químicos presentes en los gases combustibles: nitrógeno, hidrógeno, oxígeno, compuestos de carbono (CO y CO<sub>2</sub>). Hidrocarburos: metano, etano, propano, butano.

El aire como mezcla.

Gases combustibles comerciales: familias. Gas manufacturado, aire propanado, aire metanado, gases licuados del petróleo (butano y propano), gas natural: obtención y

§ 19 Reglamento técnico de distribución y utilización de combustibles gaseosos

---

características (composición, PCS, densidad relativa, humedad). Combustión: combustible y comburente. Reacciones de combustión.

Combustión completa e incompleta. Aire primario y aire secundario. Llama blanca y azul. Temperatura de ignición y de inflamación. Poder calorífico superior.

Gases inertes. Inertización.

#### 2.1.1.4 Materiales, uniones y accesorios:

Tuberías:

Tubería de plomo. Características técnicas y comerciales.

Tubería de acero. Características técnicas y comerciales.

Tubería de cobre. Características técnicas y comerciales.

Tubería flexible. Características técnicas y comerciales.

Uniones:

Uniones mecánicas:

Bridas: definición y utilización.

Racores: definición y utilización.

Ermeto o similares: definición y utilización.

Roscadas: definición y utilización.

Tipos de soldadura:

Soldadura plomo-plomo:

Desoxidantes.

Aleaciones para soldar.

Sopletes de propano-butano.

Lamparilla de gasolina.

Soldadura por capilaridad: blanda y fuerte.

Soldadura oxiacetilénica (botella + manorreductores, soplete, llamas para soldar, material de aportación, sistemas de soldeo. Incidentes durante el soldeo).

Soldadura eléctrica por arco. Grupos transformadores: tipos, electrodos: clases.

Uniones soldadas:

Plomo-plomo.

Plomo-cobre, bronce o latón.

Cobre-cobre, latón, bronce.

Acero-acero.

Acero-cobre, bronce, latón.

Acero-plomo (con manguito).

Latón-latón, bronce.

Bronce-bronce.

Accesorios:

De tuberías.

Para sujeción de tuberías (soportes y abrazaderas).

Pasamuros. De fachada, interiores a la vista, de techo.

Fundas o vainas.

Protección mecánica de tuberías de plomo.

#### 2.1.1.5 Instalaciones de tuberías, pruebas y ensayos (UNE 60670).

#### 2.1.1.6 Instalaciones de contadores (UNE 60670).

#### 2.1.1.7 Ventilación de locales (UNE 60670):

Evacuación de gases quemados.

Entrada de aire para la combustión.

Ventilación.

#### 2.1.1.8 Quemadores:

Generalidades.

Quemadores atmosféricos: de llama blanca, de llama azul e infrarrojos.

Descripción (inyector, órganos de regulación de aire primario, mezclador o Venturi, cabeza del quemador).

Funcionamiento (porcentaje de aireación primaria, estudio de las llamas. Desprendimiento. Retorno, estabilidad, puntas amarillas. Factores que influyen en la estabilidad y aspecto de las llamas).

Quemadores automáticos con aire presurizado. Tipos y descripción.

2.1.1.9 Dispositivos de protección y seguridad de aparatos:

Definición.

Tipos:

Bimetálicos: descripción y funcionamiento.

Termopares: descripción y funcionamiento.

Analizador de atmósferas: descripción y funcionamiento.

Termostatos: descripción y funcionamiento.

Órganos detectores sensibles a la luz:

Válvulas fotoeléctricas: descripción y funcionamiento.

Válvulas fotoconductoras: descripción y funcionamiento.

Tubos de descarga: descripción y funcionamiento.

Órganos detectores utilizando la conductividad de la llama.

2.1.1.10 Dispositivos de encendido:

Por efecto piezoeléctrico.

Por chispa eléctrica.

Por resistencia eléctrica.

Encendido programado.

2.1.1.11 Aparatos de gas:

Aparatos domésticos de cocción: tipos y características. Conexiones admisibles. Dispositivos de regulación. Dispositivos de protección y seguridad. Dispositivo de encendido.

Aparatos domésticos para la producción de agua caliente sanitaria: aparatos de producción instantánea y acumuladores. Condiciones de instalación. Características de funcionamiento y dispositivos de regulación. Dispositivos de protección y seguridad. Dispositivos de encendido.

Aparatos domésticos de calefacción fijos: calderas de calefacción y producción de agua caliente sanitaria. Radiadores murales. Generadores de aire caliente. Condiciones de instalación. Características de funcionamiento. Dispositivos de protección y seguridad. Recomendaciones para la puesta en marcha. Dispositivo de encendido.

Estufas móviles: tipos y características. Dispositivos de protección y seguridad.

Aparatos «populares»: tipos y características.

Presiones de funcionamiento de los aparatos de utilización doméstica.

Comprobación del funcionamiento de los aparatos.

2.1.1.12 Adaptación de aparatos a otros tipos de gas:

Requisitos necesarios.

Operaciones fundamentales para la adaptación de aparatos de cocción.

Operaciones fundamentales para la adaptación de aparatos de producción de agua caliente y calefacción.

Adaptación de aparatos industriales.

Comprobación del funcionamiento de los aparatos tras su adaptación.

2.1.1.13 Accesorios de las instalaciones de gas:

Llaves: clasificación y características.

Reguladores: misión y tipos.

Contadores: misión y tipos.

Deflectores: misión y tipos.  
Limitadores de presión-caudal.  
Inversores.  
Válvulas de solenoide.  
Juntas dieléctricas.  
Dispositivo de recogida de condensados.  
Racores de botellas.  
Liras.  
Indicadores visuales.  
Válvulas de exceso de flujo.  
Válvulas de retención.  
Detectores de fugas.

2.1.1.14 Botella de GLP de contenido inferior a 15 kg.

Descripción y tipos.  
Funcionamiento.  
Válvulas y reguladores.  
Instalación (normativa).

2.1.1.15 Esquema de instalaciones:

Croquización.  
Uso de tablas y gráficas.  
Simbología de gas, agua, y electricidad.  
Planos y esquemas de instalaciones.

2.1.1.16 Cálculo de instalaciones receptoras.

Datos necesarios:

Características del gas.  
PCS.  
Presión mínima de entrada.  
Pérdida de carga admisible.

Consumo de gas:

Recuento potencia de aparatos.  
Coeficiente de simultaneidad.  
Determinación del caudal máximo probable.  
Trazado de conducción:

Longitudes reales.  
Longitudes equivalentes de cálculo.

Anexos:

Tablas de consumo de gas por aparatos en m<sup>3</sup>/h o kg/h.  
Tablas de determinación de diámetros en función de:

Caudal.  
Longitud de cálculo.  
Pérdida de carga admitida para cada tipo de gas.

Ejemplo de cálculo. Forma de operar.

2.1.1.17 Depósitos móviles de GLP superiores a 15 kg:

Tipos: descripción.  
Funcionamiento.  
Instalación (normativa).

2.1.1.18 Seguridad y emergencias:

Riesgos específicos de la industria del gas.



## § 19 Reglamento técnico de distribución y utilización de combustibles gaseosos

---

Incendios, deflagraciones y detonaciones. Triángulo de fuego. Clases de fuego. Prevención, protección y extinción. Deflagraciones.

Intoxicaciones del gas en sí. De los productos de la combustión. Síntomas de intoxicación y medidas de emergencia.

Recomendaciones generales. Ventilación y estanqueidad. Detección de fugas. Subsanación de fugas. Reglaje de quemadores.

### 2.1.2 Conocimientos prácticos para instalador de categoría B.

#### 2.1.2.1 Instalaciones:

Croquis, trazado y medición de tuberías.

Curvado de tubos.

Corte de tubos.

Soldeo de tubos de cobre y plomo. Soldeo de accesorios.

Injertos y derivaciones.

Uniones mecánicas: racores, ermetos o similares, bridas. Uniones roscadas.

Fijación de tuberías y colocación de protecciones, pasamuros, vainas y sellado.

Pruebas de resistencia y estanqueidad.

Pruebas de inertización.

Evacuaciones y ventilaciones. Ejecución con tubos metálicos y rígidos, tubos flexibles y otros materiales. Montaje de deflectores y cortavientos. Colocación de rejillas.

#### 2.1.2.2 Aparatos:

Desmontaje e identificación de los elementos y dispositivos fundamentales de diferentes aparatos de utilización doméstica.

Conexión y puesta en marcha de un aparato de cocción. Ajuste del aire primario de los quemadores y determinación del gasto. Comprobación del funcionamiento del dispositivo de seguridad.

Montaje, conexión y puesta en marcha de un aparato de producción de agua caliente instantáneo. Determinación y ajuste del gasto. Comprobación del caudal de agua y potencia útil del aparato. Comprobación del funcionamiento del dispositivo de seguridad.

Adaptación de aparatos de cocción a gases de distintas familias. Comprobación del funcionamiento de los aparatos con cada tipo de gas.

Adaptación de aparatos de producción de agua caliente y calefacción a gases de distintas familias. Comprobación del funcionamiento de los aparatos con cada tipo de gas.

Lectura de aparatos.

### 2.1.3 Realización práctica de una instalación con gas canalizado y otra con botellas de GLP.

2.2 Conocimientos de reglamentación para el instalador de categoría B.– Los conocimientos de reglamentación para instalador de categoría B incluirán los conocimientos de reglamentación para instalador de categoría A con excepción de lo siguiente:

Ley 34/1998, de 7 de octubre, del sector de hidrocarburos, Título IV, Capítulo IV «Regasificación, transporte y almacenamiento de gas natural», la Disposición Adicional 6.<sup>a</sup> y las Disposiciones Transitorias 5.<sup>a</sup>, 7.<sup>a</sup>, 8.<sup>a</sup> y 15.<sup>a</sup> («Boletín Oficial del Estado» de 8 de octubre de 1998, con rectificación en «Boletín Oficial del Estado» de 3 de febrero de 1999), con las modificaciones para este último introducidas por el artículo 7 del Real Decreto-Ley 6/2000, de 23 de junio («Boletín Oficial del Estado», de 24 de junio de 2000, con rectificación en «Boletín Oficial del Estado» de 28 de junio de 2000).

Las siguientes Instrucciones Técnicas Complementarias (ITCs) al Reglamento técnico de distribución y utilización de combustibles gaseosos:

ITC-ICG 01 «Instalaciones de distribución de combustibles gaseosos por canalización».

ITC-ICG 03 «Instalaciones de almacenamiento de gases licuados del petróleo (GLP) en depósitos fijos».

ITC-ICG 05 «Estaciones de servicio para vehículos a gas».

### 3. Instaladores de categoría C

3.1 Conocimientos teórico-prácticos para el instalador de categoría C.

3.1.1 Conocimientos teóricos para instalador de categoría C.

3.1.1.1 Matemáticas:

Números enteros y decimales.

Operaciones básicas con números enteros y decimales (máximo 4 enteros y 3 decimales).

Números quebrados. Reducción de un número quebrado a un número decimal.

Proporcionalidades.

Regla de tres simple.

Porcentajes.

S.I. Longitudinal (m, dm, cm y mm), superficie ( $m^2$ ,  $dm^2$ ,  $cm^2$  y  $mm^2$ ) y volúmenes ( $m^3$ ,  $dm^3$ , litro,  $cm^3$  y  $mm^3$ ).

Líneas: rectas y curvas, paralelas y perpendiculares, horizontales, verticales o inclinadas.

Ángulo: denominación. Unidades angulares (sistema sexagesimal). Ángulo recto, agudo, obtuso.

Concepto de pendiente.

Polígonos: cuadrado, rectángulo y triángulo.

Circunferencia. Círculo. Diámetro.

Volúmenes: paralelepípedos.

3.1.1.2 Física:

La materia: partícula, molécula, átomo. Molécula simple, molécula compuesta. Sustancia simple y compuesta.

Estados de la materia: estado sólido, estado líquido, estado gaseoso. Movimiento de las moléculas. Forma y volumen. Choques entre moléculas.

Fuerza, masa, aceleración y peso: conceptos. Unidades S.I.

Masa volumétrica y densidad relativa: conceptos. Unidades S.I.

Presión: concepto de presión, presión estática. Diferencia de presiones. Principio de Pascal. Unidades (Pa, bar). Presión atmosférica. Presión absoluta y presión relativa o efectiva. Manómetros: de líquido y metálicos. Otras unidades de presión (mca, mmHg, atm). Pérdida de carga.

Energía, potencia y rendimiento:

Concepto de Energía. Sus clases. Unidades S.I. y equivalencias.

Concepto de Potencia. Fórmula de la potencia. Unidades S.I.

Concepto de Rendimiento. Su expresión.

El calor:

Concepto de calor. Unidades. Calor específico. Intercambio de calor. Cantidad de calor. PCS y PCI.

Temperatura:

Concepto, medidas, escala Celsius (centígrada).

Efecto del calor:

Dilatación, calor sensible, cambio de estado, fusión, solidificación, vaporización, condensación.

Transmisión del calor:

Por conducción; materiales conductores, aislantes y refractarios.

Por convección.

Por radiación.

Radiaciones infrarrojas, visibles y ultravioletas.

Caudal: concepto y unidades ( $m^3/h$ ,  $kg/h$ ).

Tensión de vapor (botellas de GLP).

Nociones de electricidad:

Tensión, resistencia. Intensidad: concepto y unidades.

Potencia y energía: concepto y unidades.

3.1.1.3 Química:

Elementos y cuerpos químicos presentes en los gases combustibles: nitrógeno, hidrógeno, oxígeno, compuestos de carbono (CO y CO<sub>2</sub>). Hidrocarburos: metano, etano, propano, butano.

El aire como mezcla.

Gases combustibles comerciales: familias. Gas manufacturado, aire propanado, aire metanado, gases licuados del petróleo (butano y propano), gas natural: obtención y características (composición, PCS, densidad relativa, humedad).

Combustión: combustible y comburente. Reacciones de combustión. Combustión completa e incompleta. Aire primario y aire secundario. Llama blanca y azul. Temperatura de ignición y de inflamación. Poder calorífico superior.

3.1.1.4 Materiales, uniones y accesorios:

Tuberías:

Tubería de plomo. Características técnicas y comerciales.

Tubería de acero. Características técnicas y comerciales.

Tubería de cobre. Características técnicas y comerciales.

Tubería flexible. Características técnicas y comerciales.

Uniones:

Uniones mecánicas:

Bridas: definición y utilización.

Racores: definición y utilización.

Ermeto o similares: definición y utilización.

Tipos de soldadura:

Soldadura plomo-plomo:

Desoxidantes.

Aleaciones para soldar.

Sopletes de propano-butano.

Lamparilla de gasolina.

Soldadura por capilaridad: blanda y fuerte.

Soldadura oxiacetilénica (botella + manorreductores, soplete, llamas para soldar, material de aportación, sistemas de soldeo. Incidentes durante el soldeo).

Soldadura eléctrica por arco. Grupos transformadores: tipos, electrodos: clases.

Uniones soldadas:

Plomo-plomo.

Plomo-cobre, bronce o latón.

Cobre-cobre, latón, bronce.

Acero-acero.

Acero-cobre, bronce, latón.

Acero-plomo (con manguito).

Latón-latón, bronce.

Bronce-bronce.

Accesorios:

De tuberías.

Para sujeción de tuberías (soportes y abrazaderas).

Pasamuros. De fachada, interiores a la vista, de techo.

Fundas o vainas.

Protección mecánica de tuberías de plomo.

3.1.1.5 Instalaciones de tuberías, pruebas y ensayos (UNE 60670).

3.1.1.6 Instalaciones de contadores (UNE 60670).

3.1.1.7 Ventilación de locales (UNE 60670):

Evacuación de gases quemados.

Entrada de aire para la combustión.

Ventilación.

3.1.1.8 Quemadores:

Generalidades.

Quemadores atmosféricos: de llama blanca, de llama azul e infrarrojos

Descripción (inyector, órganos de regulación de aire primario, mezclador o Venturi, cabeza del quemador).

Funcionamiento (porcentaje de aireación primaria, estudio de las llamas. Desprendimiento. Retorno, estabilidad, puntas amarillas. Factores que influyen en la estabilidad y aspecto de las llamas).

3.1.1.9 Dispositivos de protección y seguridad de aparatos:

Definición.

Tipos:

Bimetálicos: descripción y funcionamiento.

Termopares: descripción y funcionamiento.

Analizador de atmósferas: descripción y funcionamiento.

Termostatos: descripción y funcionamiento.

3.1.1.10 Dispositivos de encendido:

Por efecto piezoeléctrico.

Por chispa eléctrica.

Por resistencia eléctrica.

Encendido programado.

3.1.1.11 Aparatos de gas:

Aparatos domésticos de cocción: tipos y características. Conexiones admisibles. Dispositivos de regulación. Dispositivos de protección y seguridad. Dispositivo de encendido.

Aparatos domésticos para la producción de agua caliente sanitaria: aparatos de producción instantánea y acumuladores. Condiciones de instalación. Características de funcionamiento y dispositivos de regulación. Dispositivos de protección y seguridad. Dispositivos de encendido.

Aparatos domésticos de calefacción fijos: calderas de calefacción y producción de agua caliente sanitaria. Radiadores murales. Generadores de aire caliente. Condiciones de instalación. Características de funcionamiento. Dispositivos de protección y seguridad. Recomendaciones para la puesta en marcha. Dispositivo de encendido.

Estufas móviles: tipos y características. Dispositivos de protección y seguridad.

Aparatos «populares»: tipos y características.

Presiones de funcionamiento de los aparatos de gas domésticos.

Comprobación del funcionamiento de los aparatos.

3.1.1.12 Accesorios de las instalaciones de gas:

Llaves: clasificación y características.

Reguladores: misión y tipos.

Contadores: misión y tipos.

Deflectores: misión y tipos.

Detectores de fugas.

3.1.1.13 Botella de GLP de contenido inferior a 15 kg.

Descripción y tipos.

Funcionamiento.

Válvulas y reguladores.

Instalación (normativa).

3.1.1.14 Esquema de instalaciones.

Croquización.

Uso de tablas y gráficas.

Simbología de gas.

Planos y esquemas de instalaciones.

3.1.1.15 Cálculo de instalaciones receptoras.

Datos necesarios:

Características del gas:

PCS.

Presión mínima de entrada.

Pérdida de carga admisible.

Consumo de gas:

Recuento potencia de aparatos.

Coefficiente de simultaneidad.

Trazado de conducción:

Longitudes reales.

Longitudes equivalentes de cálculo.

Anexos:

Tablas de consumo de gas por aparatos en m<sup>3</sup>/h o kg/h.

Tablas de determinación de diámetros en función de:

Caudal.

Longitud de cálculo.

Pérdida de carga admitida para cada tipo de gas.

Ejemplo de cálculo. Forma de operar.

3.1.1.16 Seguridad y emergencias:

Riesgos específicos de la industria del gas.

Incendios, deflagraciones y detonaciones. Triángulo de fuego. Clases de fuego. Prevención, protección y extinción. Deflagraciones.

Intoxicaciones del gas en sí. De los productos de la combustión. Síntomas de intoxicación y medidas de emergencia.

Recomendaciones generales. Ventilación y estanqueidad. Detección de fugas. Subsanación de fugas. Reglaje de quemadores.

3.1.2 Conocimientos prácticos para instalador de categoría C.

3.1.2.1 Instalaciones:

Croquis, trazado y medición de tuberías.

Curvado de tubos.

Corte de tubos.

Soldeo de tubos de cobre y plomo. Soldeo de accesorios.

Injertos y derivaciones.

Uniones mecánicas: racores, ermetos o similares, bridas. Uniones roscadas.

Fijación de tuberías y colocación de protecciones, pasamuros, vainas y sellado.

Pruebas de resistencia y estanquidad.

Evacuaciones y ventilaciones. Ejecución con tubos metálicos y rígidos, tubos flexibles y otros materiales. Montaje de deflectores y cortavientos. Colocación de rejillas.

3.1.2.2 Aparatos:

Identificación de los elementos y dispositivos fundamentales de diferentes aparatos de gas domésticos.

Conexión y puesta en marcha de un aparato de cocción. Ajuste del aire primario de los quemadores. Comprobación del funcionamiento del dispositivo de seguridad.

Montaje, conexión y puesta en marcha de un aparato de producción de agua caliente instantáneo. Comprobación del funcionamiento del dispositivo de seguridad.

Comprobación del funcionamiento de aparatos de producción de agua caliente y calefacción individuales.

3.1.3 Realización práctica de una instalación con gas canalizado y otra con botellas de GLP.

3.2 Conocimientos de reglamentación para el instalador de categoría C.– Los conocimientos de reglamentación para instalador de categoría C incluirán los conocimientos de reglamentación para instalador de categoría B con excepción de lo siguiente:

Ley 34/1998, de 7 de octubre, del sector de hidrocarburos, Título IV, Capítulo I «Disposiciones Generales», Capítulo II «Sistema de gas natural», Capítulo V «Distribución de combustibles gaseosos por canalización», Capítulo VI «Suministro de combustibles gaseosos» («Boletín Oficial del Estado» de 8 de octubre de 1998, con rectificación en «Boletín Oficial del Estado» de 3 de febrero de 1999), con las modificaciones para este último introducidas por el artículo 7 del Real Decreto-Ley 6/2000, de 23 de junio («Boletín Oficial del Estado», de 24 de junio de 2000, con rectificación en «Boletín Oficial del Estado» de 28 de junio de 2000).

Las siguientes Instrucciones Técnicas Complementarias (ITCs) al Reglamento técnico de distribución y utilización de combustibles gaseosos:

ITC-ICG 06 «Instalaciones de envases de gases licuados del petróleo (GLP) para uso propio».

ITC-ICG 10 «Instalaciones de gases licuados del petróleo (GLP) de uso doméstico en caravanas y autocaravanas».

Norma UNE 60601 sobre «Salas de máquinas y equipos autónomos de generación de calor o frío o para cogeneración, que utilizan combustibles gaseosos», según la edición recogida en la ITC-ICG 11 del Reglamento técnico de distribución y utilización de combustibles gaseosos.

## ANEXO 2

### **Conocimientos adicionales a la formación de instalador, necesarios para efectuar operaciones de puesta en marcha, mantenimiento, reparación y adecuación de aparatos de gas**

1. Clasificación y tipos de aparatos según la forma de evacuación de los productos de la combustión: A, B y C (UNE-CEN/TR 1749 IN).

2. Tipos de aparatos según el uso.

2.1 Aparatos de cocción.

2.2 Aparatos de calefacción.

2.3 Aparatos para la producción de a.c.s.

2.4 Aparatos de refrigeración.

2.5 Aparatos de iluminación.

2.6 Aparatos de lavado.

3. Combustión de los aparatos de gas:

Los productos de la combustión (PdC).

Importancia de su evacuación.

Riesgo para la salud de las personas.

4. Quemadores.–Generalidades: definición, funciones, sistemas de combustión (mezcla combustible y comburente).



Tipos:

Atmosféricos.  
De mezcla previa por aire inductor.  
De mezcla previa en máquinas.  
De llama libre.  
Monobloc.  
Llama plano.  
Inmersión.  
Tubos radiantes.  
Radiación infrarroja.  
De alta velocidad.

Descripción: inyector, órgano de regulación de aire primario, mezclador, Venturi, cabeza del quemador.

Funcionamiento: porcentaje de aire primario, estudio de la llama, desprendimiento, retroceso, estabilidad, puntas amarillas. Factores que influyen en la estabilidad de la llama.

Quemadores automáticos con aire presurizado.

5. Dispositivos de protección y seguridad:

Definición.

Tipos, descripción y funcionamiento.

Dispositivos de seguridad de encendido: bimetálicos, por termopar, por conductividad de llama (ionización).

Órganos detectores sensibles a la luz; descripción y funcionamiento: células fotoeléctricas, fotoconductoras y tubos de descarga.

Analizador de atmósfera.

Seguro contra exceso de temperatura. Termostatos.

Control de la presión del fluido.

Dispositivo de evacuación de PdC (cortatiro).

Dispositivo antidesbordamiento de PdC.

Seguro contra insuficiente caudal.

Seguro contra exceso de caudal (Presostato).

6. Análisis de los Productos de la combustión y conducto de gases quemados:

CO-ambiente.

Combustión en la salida de la combustión.

Instrumentos de uso para las mediciones.

7. Rendimiento:

Pérdidas por calor sensible.

Pérdidas por inquemados.

Pérdidas por radiación y convección.

8. Presiones de funcionamiento de los aparatos.

9. Comprobación del funcionamiento de los aparatos.

10. Nociones básicas de electricidad:

Componentes del circuito eléctrico.

Potencia.

Condensadores.

Líneas monofásicas.

Cuadros eléctricos de protección y mando.

Motores asíncronos.

11. Aparatos domésticos de cocción:

Tipos y características.

Conexiones.

Dispositivos de regulación.

Dispositivos de protección y seguridad.

§ 19 Reglamento técnico de distribución y utilización de combustibles gaseosos

---

Dispositivos de encendido.

Recomendaciones para la puesta en marcha (Ventilaciones y condiciones del local, características del gas, ensayos de estanquidad y prueba de funcionamiento).

Limpieza de inyectores, engrase de llaves, cambios de juntas en racor de conexión del gas.

Placas vitrocerámicas de gas.

12. Aparatos domésticos para la producción de a.c.s.:

Aparatos de producción instantánea: condiciones de instalación, características de funcionamiento, dispositivos de regulación, de protección y seguridad, dispositivos de encendido, recomendaciones para la puesta en marcha. Desmontar un equipo: cuerpo de agua, cuerpo de gas, piloto, quemador, cámara de combustión, cortatiros y conducto de evacuación de PdC. Temperatura máxima de a.c.s. permitida. Averías más frecuentes y revisiones preventivas.

Aparatos por acumulación: condiciones de instalación, características de funcionamiento, dispositivos de regulación, de protección y seguridad, dispositivos de encendido, recomendaciones para la puesta en marcha. Desmontar un equipo: cuerpo de agua, cuerpo de gas, piloto, quemador, cámara de combustión, cortatiros y conducto de evacuación de PdC. Averías más frecuentes y revisiones preventivas.

13. Aparatos domésticos de calefacción fijos:

Calderas de calefacción: condiciones de instalación, características de funcionamiento, dispositivos de regulación, de protección y seguridad, dispositivos de encendido, recomendaciones para la puesta en marcha. Detección de defectos en la instalación, ruidos, fugas de agua en radiadores y en el circuito hidráulico de la caldera. Ajuste de detentores. Termostato de ambiente: comprobación de su escala y corrección. El vaso de expansión: para qué sirve, presión de precarga y su medición, problemas que ocasiona, sustitución.

Calderas de calefacción y producción de a.c.s.: condiciones de instalación, características de funcionamiento, dispositivos de regulación, de protección y seguridad, dispositivos de encendido, recomendaciones para la puesta en marcha. Problemas más frecuentes: bomba de circulación, válvula de tres vías, membrana del cuerpo de agua, presostato, sensores de falta de presión, de temperatura, de tiro y purgador automático del circuito de calefacción.

Aparatos de condensación: Calderas y montadores.

Bombas de calor.

14. Radiadores murales.–Condiciones de instalación, características de funcionamiento, dispositivos de regulación, de protección y seguridad, dispositivos de encendido, recomendaciones para la puesta en marcha.

15. Generadores de aire caliente.–Condiciones de instalación, características de funcionamiento, dispositivos de regulación, de protección y seguridad, dispositivos de encendido, recomendaciones para la puesta en marcha.

16. Equipos de refrigeración y climatización.–Condiciones de instalación, características de funcionamiento, dispositivos de regulación, de protección y seguridad, dispositivos de encendido, recomendaciones para la puesta en marcha.

17 Estufas móviles.–Tipos y características.

18 Adaptación de aparatos a otras familias de gas:

Tipos de gases y su potencia calorífica.

Razones para la adaptación de aparatos.

Operaciones fundamentales:

Desmontaje e identificación de elementos:

Materiales.

Herramientas necesarias.

Repuestos.

Transformación.

Comprobación de los aparatos una vez transformados (conexión y puesta en marcha).

## ITC-ICG 10

**Instalaciones de gases licuados del petróleo (GLP) de uso doméstico en caravanas y autocaravanas***1. Objeto*

La presente instrucción técnica complementaria (en adelante, también denominada ITC) tiene por objeto fijar los requisitos técnicos esenciales y las medidas de seguridad que deben observarse referentes al diseño, construcción, pruebas, instalación y utilización de las instalaciones de GLP de uso doméstico en caravanas y autocaravanas, a las que se refiere el artículo 2.1.g) del reglamento técnico de distribución y utilización de combustibles gaseosos (en adelante, también denominado reglamento).

*2. Campo de aplicación*

La presente ITC se aplica a las instalaciones y aparatos de GLP para usos doméstico en vehículos habitables de recreo de carretera, como caravanas o autocaravanas.

Se excluyen del ámbito de aplicación los aparatos portátiles que incorporan su propia alimentación de gas.

Las prescripciones relativas al mantenimiento y control periódico de las instalaciones serán aplicables tanto a las instalaciones nuevas como a las existentes.

*3. Diseño y ejecución de las instalaciones*

El diseño, construcción y montaje de las instalaciones se realizará con arreglo a lo establecido en la norma UNE-EN 1949.

Asimismo, los aparatos que se utilicen en caravanas o autocaravanas cumplirán las disposiciones que trasponen a derecho interno español las directivas específicas de la Unión Europea aplicables a los aparatos de gas, o lo indicado en la ITC-ICG 08, según proceda.

La ejecución de la instalación será realizada por una empresa instaladora de gas.

*4. Documentación y puesta en servicio*

4.1 Pruebas previas.—De forma previa a la puesta en servicio de la instalación la empresa instaladora, realizará las pruebas previstas en la norma UNE-EN 1949, con el fin de comprobar que la instalación, los materiales y los equipos cumplen los requisitos de resistencia y estanquidad.

Para la verificación de la estanquidad se utilizará un manómetro de rango 0 a 1 bar, clase 1, divisiones de escala de 20 mbar o un manotermógrafo del mismo rango. Se considerará que la prueba es correcta si no se observa una disminución de la presión, transcurrido un período de tiempo no inferior a 15 minutos desde el momento en que se efectuó la primera lectura.

4.2 Certificados.—La empresa instaladora cumplimentará el correspondiente certificado de instalación indicado en el anexo 1 de esta ITC, que se emitirá por triplicado, con copia para el titular de la instalación y para el órgano competente de la Comunidad Autónoma.

4.3 Puesta en servicio.—Una vez expedido el certificado de instalación, ésta se considerará en disposición de servicio, momento en que el titular de la instalación del vehículo de recreo podrá solicitar al suministrador los envases de GLP.

4.4 Comunicación a la Administración.—No es precisa ninguna comunicación. No obstante, el titular conservará, y tendrá a disposición de la Administración, el certificado de instalación que refleje la instalación de envases de GLP.

*5. Condiciones de utilización de la instalación*

La presión de funcionamiento de los aparatos de gas deberá ser de 30 mbar.

Los envases, tanto los conectados a la instalación como los vacíos, situados en el interior o en el exterior del volumen habitable deben estar sujetos, tanto durante su utilización como con el vehículo en movimiento.

Se deberán desconectar los envases de la instalación en estacionamientos prolongados sin utilización de la instalación de gas.

No podrán utilizarse las tuberías de la instalación de gas como conductores para la instalación de puesta a tierra o para instalaciones eléctricas o radioeléctricas.

*6. Mantenimiento y revisiones periódicas*

Los titulares o, en su defecto, los usuarios de las instalaciones de GLP, serán los responsables de la conservación y buen uso de dicha instalación, siguiendo los criterios establecidos en la presente ITC, de tal forma que se halle permanentemente en disposición de servicio, con el nivel de seguridad adecuado. Asimismo atenderán las recomendaciones e instrucciones que, en orden a la seguridad, les sean comunicadas por la empresa instaladora de acuerdo con la norma UNE-EN 1949.

El titular de la instalación deberá encargar cada cuatro años a una empresa instaladora la revisión de la instalación y aparatos de GLP.



<p><b>Modelo IRV – 2</b></p> <p><b>CERTIFICADO DE REVISIÓN PERIÓDICA DE INSTALACIONES Y APARATOS ALIMENTADOS DESDE ENVASES DE GLP EN VEHICULOS DE RECREO HABITABLES</b></p>	
<p><b><u>DATOS DEL TITULAR Y DE LA INSTALACIÓN:</u></b></p>	
NOMBRE DEL TITULAR: .....	
DIRECCIÓN: .....	
POBLACIÓN Y D.P.: .....	
MARCA, TIPO y VERSIÓN VEHÍCULO: .....	
MEDIO DE IDENTIFICACIÓN DEL TIPO DE VEHICULO:.....	
PRESIÓN DE ALIMENTACIÓN: .....	
<p><b><u>DATOS DE LA EMPRESA INSTALADORA:</u></b></p>	
RAZÓN SOCIAL: .....	
CIF: .....	
CATEGORÍA: .....	
<p><b><u>DATOS DEL INSTALADOR AUTORIZADO:</u></b></p>	
NOMBRE: .....	
DNI o NIE: ..... (o, en su defecto, número de pasaporte ..... )	
ACREDITACIÓN: .....	
<div style="border: 1px solid black; padding: 5px;"> <p>La persona que suscribe <b>CERTIFICA</b> que, en el día de hoy</p> <ul style="list-style-type: none"> <li>han sido comprobadas en sus partes visibles y accesibles las ventilaciones, evacuación de los productos de la combustión, caducidad de los componentes y los dispositivos de maniobra de la <b>instalación</b> de gas reseñada de acuerdo a la norma <b>UNE-EN 1949</b></li> <li>ha sido comprobada la <b>estanquidad de la instalación</b> de gas mediante ensayo de acuerdo con la normativa vigente (ITC-ICG 10)</li> <li>ha sido comprobado el funcionamiento de los <b>aparatos de gas</b> conectados a la instalación reseñada habiéndose obtenido como resultado que <b>NO EXISTEN ANOMALÍAS PRINCIPALES NI SECUNDARIAS</b> de acuerdo con la parte 13 de la norma UNE 60670</li> </ul> <p>El plazo de validez de este certificado es de cuatro años</p> </div>	
Fecha:	Enterado del resultado de las operaciones
Firma del instalador y sello de la empresa instaladora	Nombre y firma del titular o usuario

ITC-ICG 11

**Relación de normas UNE de referencia**

La presente instrucción técnica complementaria tiene por objeto recoger el listado de normas, a las que se refiere el artículo 12 del Reglamento técnico de distribución y utilización de combustibles gaseosos, aprobado por Real Decreto 919/2006, de 28 de julio.



§ 19 Reglamento técnico de distribución y utilización de combustibles gaseosos

Referencia norma UNE y título	Sustituye/modifica a	Fecha de aplicabilidad de la norma (*)	Fecha final del periodo de coexistencia (**)
UNE 60210:2018. Plantas satélite de Gas Natural Licuado (GNL).	EDIC. 2015.	-	-
UNE 60250:2008. Instalaciones de almacenamiento de gases licuados del petróleo (GLP) en depósitos fijos para su consumo en instalaciones receptoras.	EDIC. 2004 y modificaciones posteriores.	-	-
UNE 60310:2022. Canalizaciones de combustibles gaseosos con presión máxima de operación superior a 5 bar e inferior o igual a 16 bar.	EDIC. 2015 y modificaciones posteriores.	(1)	(2)
UNE 60310:2022/1M:2023. Canalizaciones de combustibles gaseosos con presión máxima de operación superior a 5 bar e inferior o igual a 16 bar.	EDIC. 2022.	(1)	(2)
UNE 60311:2022. Canalizaciones de combustibles gaseosos con presión máxima de operación inferior o igual a 5 bar.	EDIC. 2015 y modificaciones posteriores.	(1)	(2)
UNE 60311:2022/1M:2023. Canalizaciones de combustibles gaseosos con presión máxima de operación inferior o igual a 5 bar.	EDIC. 2022.	(1)	(2)
UNE 60312:2022. Estaciones de regulación para canalizaciones de distribución de combustibles gaseosos con presión de entrada no superior a 16 bar.	EDIC. 2015.	(1)	(2)
UNE 60312:2022/1M:2023. Estaciones de regulación para canalizaciones de distribución de combustibles gaseosos con presión de entrada no superior a 16 bar.	EDIC. 2022.	(1)	(2)
UNE 60601:2013. Salas de máquinas y equipos autónomos de generación de calor o frío o para cogeneración, que utilizan combustibles gaseosos.	EDIC. 2006.	-	-
UNE 60620-1:2021. Instalaciones receptoras de gas natural suministradas a presiones superiores a 5 bar. Parte 1: Generalidades.	EDIC. 2005.	(1)	(2)
UNE 60620-2:2021. Instalaciones receptoras de gas natural suministradas a presiones superiores a 5 bar. Parte 2: Acometidas interiores.	UNE 60620-2:2005 y UNE 60620-4:2005.	(1)	(2)
UNE 60620-3:2021. Instalaciones receptoras de gas natural suministradas a presiones superiores a 5 bar. Parte 3: Estaciones de regulación y medida.	EDIC. 2005.	(1)	(2)
UNE 60620-4:2021. Instalaciones receptoras de gas natural suministradas a una presión máxima de operación (MOP) superior a 5 bar. Parte 4: Grupos de regulación.	UNE 60620-5:2005.	(1)	(2)
UNE 60620-5:2021. Instalaciones receptoras de gas natural suministradas a una presión máxima de operación (MOP) superior a 5 bar. Parte 5: Criterios técnicos básicos para el control periódico de las instalaciones receptoras en servicio.	UNE 60620-6:2005.	(1)	(2)
UNE 60630:2017. Diseño, construcción, montaje y explotación de estaciones de servicio de GLP para vehículos a motor.	EDIC. 2011.	-	-
UNE 60670-1:2014. Instalaciones receptoras de gas suministradas a una presión máxima de operación (MOP) inferior o igual a 5 bar. Parte 1: Generalidades.	EDIC. 2005.	-	-
UNE 60670-2:2014. Instalaciones receptoras de gas suministradas a una presión máxima de operación (MOP) inferior o igual a 5 bar. Parte 2: Terminología.	EDIC. 2005.	-	-
UNE 60670-3:2014. Instalaciones receptoras de gas suministradas a una presión máxima de operación (MOP) inferior o igual a 5 bar. Parte 3: Tuberías, elementos, accesorios y sus uniones.	EDIC. 2005.	-	-
UNE 60670-4:2014. Instalaciones receptoras de gas suministradas a una presión máxima de operación (MOP) inferior o igual a 5 bar. Parte 4: Diseño y construcción.	EDIC. 2005 y modificaciones posteriores.	-	-
UNE 60670-5:2014. Instalaciones receptoras de gas suministradas a una presión máxima de operación (MOP) inferior o igual a 5 bar. Parte 5: Recintos destinados a la instalación de contadores de gas.	EDIC. 2005.	-	-
UNE 60670-6:2014. Instalaciones receptoras de gas suministradas a una presión máxima de operación (MOP) inferior o igual a 5 bar. Parte 6: Requisitos de configuración, ventilación y evacuación de los productos de la combustión en los locales destinados a contener los aparatos a gas.	EDIC. 2005 y modificaciones posteriores.	-	-
UNE 60670-7:2014. Instalaciones receptoras de gas suministradas a una presión máxima de operación (MOP) inferior o igual a 5 bar. Parte 7: Requisitos de instalación y conexión de los aparatos a gas.	EDIC. 2005.	-	-
UNE 60670-8:2014. Instalaciones receptoras de gas suministradas a una presión máxima de operación inferior o igual a 5 bar. Parte 8: Pruebas de estanquidad para la entrega de la instalación receptora.	EDIC. 2005.	-	-

(\*) Cuando se incluya una nueva norma en este listado, a efectos de aplicación, se considerarán exentas las instalaciones que se encuentren en ejecución a la fecha de aplicabilidad de la norma. Para las instalaciones que requieran proyecto o memoria, se tendrá en cuenta la fecha de visado por colegio profesional o la de aceptación de presupuesto en caso de no requerir proyecto ni visado, y se dará un plazo de ejecución de no más de dos años a partir de dicha fecha.

(1) La fecha de aplicabilidad de la norma será la de la publicación de esta resolución en el «Boletín Oficial del Estado».

(\*\*) Cuando se sustituye o modifica una norma por una nueva versión, a efectos de aplicación, pueden utilizarse ambas versiones hasta que finalice el periodo de coexistencia de la nueva versión. Para las instalaciones que requieran proyecto o memoria, se tendrá en cuenta la fecha de visado por colegio profesional o la de aceptación de presupuesto en caso de no requerir proyecto ni visado, y se dará un plazo de ejecución de no más de dos años a partir de dicha fecha.

(2) Esta fecha final del periodo de coexistencia, con carácter general salvo indicación en contra, será la fecha de aplicabilidad de la norma más seis meses.

§ 19 Reglamento técnico de distribución y utilización de combustibles gaseosos

Referencia norma UNE y título	Sustituye/modifica a	Fecha de aplicabilidad de la norma (*)	Fecha final del periodo de coexistencia (**)
UNE 60670-9:2014. Instalaciones receptoras de gas suministradas a una presión máxima de operación (MOP) inferior o igual a 5 bar. Parte 9: Pruebas previas al suministro y puesta en servicio.	EDIC. 2005.	-	-
UNE 60670-10:2014. Instalaciones receptoras de gas suministradas a una presión máxima de operación (MOP) inferior o igual a 5 bar. Parte 10: Verificación del mantenimiento de las condiciones de seguridad de los aparatos en su instalación.	EDIC. 2005.	-	-
UNE 60670-11:2014. Instalaciones receptoras de gas suministradas a una presión máxima de operación (MOP) inferior o igual a 5 bar. Parte 11: Operaciones en instalaciones receptoras en servicio.	EDIC. 2005.	-	-
UNE 60670-12:2014. Instalaciones receptoras de gas suministradas a una presión máxima de operación (MOP) inferior o igual a 5 bar. Parte 12: Criterios técnicos básicos para el control periódico de las instalaciones receptoras en servicio.	EDIC. 2005.	-	-
UNE 60670-13:2014. Instalaciones receptoras de gas suministradas a una presión máxima de operación (MOP) inferior o igual a 5 bar. Parte 13: Criterios técnicos básicos para el control periódico de los aparatos a gas de las instalaciones receptoras en servicio.	EDIC. 2005.	-	-
UNE 60750:2004. Indelebilidad y durabilidad del marcado de los aparatos que utilizan gas como combustible, depósitos de gas y componentes y accesorios de instalaciones de gas. Requisitos y procedimientos de verificación.	-	-	-
UNE 123001:2012. Cálculo, diseño e instalación de chimeneas modulares.	EDIC. 2009.	-	-
UNE-EN 3-7:2004+A1:2008. Extintores portátiles de incendios. Parte 7: Características, requisitos de funcionamiento y métodos de ensayo.	EDIC. 2004.	-	-
UNE-EN 437:2022. Gases de ensayo. Presiones de ensayo. Categorías de aparatos.	EDIC. 2019.	(1)	(2)
UNE-EN 1363-1:2021. Ensayos de resistencia al fuego. Parte 1: Requisitos generales.	EDIC. 2015.	(1)	(2)
UNE-EN 1594:2014. Sistemas de suministro de gas. Canalizaciones con presión máxima de operación superior a 16 bar. Requisitos funcionales.	EDIC. 2009.	-	-
UNE-EN 1856-1:2010. Chimeneas. Requisitos para chimeneas metálicas. Parte 1: Chimeneas modulares.	EDIC. 2004 y modificaciones posteriores.	-	-
UNE-EN 1949:2022. Especificaciones de las instalaciones de sistemas de GLP para usos domésticos en los vehículos habitables de recreo y para alojamiento en otros vehículos.	EDIC. 2011.	(1)	(2)
UNE-EN 12007-1:2013. Sistemas de suministro de gas. Canalizaciones con presión máxima de operación inferior o igual a 16 bar. Parte 1: Requisitos funcionales generales.	EDIC. 2001.	-	-
UNE-EN 12007-2:2013. presión máxima de operación inferior o igual a 16 bar. Parte 2: Requisitos funcionales específicos para el polietileno (MOP inferior o igual a 10 bar).	EDIC. 2001.	-	-
UNE-EN 12007-3:2015. Sistemas de suministro de gas. Canalizaciones con presión máxima de operación inferior o igual a 16 bar. Parte 3: Requisitos funcionales específicos para el acero.	EDIC. 2001.	-	-
UNE-EN 12007-4:2013. Sistemas de suministro de gas. Canalizaciones con presión máxima de operación inferior o igual a 16 bar. Parte 4: Recomendaciones funcionales específicas para la renovación.	EDIC. 2001.	-	-
UNE-EN 12007-5:2014. Sistemas de suministro de gas. Canalizaciones con presión máxima de operación inferior o igual a 16 bar. Parte 5: Acometidas. Requisitos funcionales específicos.	-	-	-
UNE-EN 12186:2015. Infraestructura gasista. Estaciones de regulación de presión de gas para el transporte y la distribución. Requisitos de funcionamiento.	EDIC. 2001 y modificaciones posteriores.	-	-
UNE-EN 12327:2013. Sistemas de suministro de gas. Ensayos de presión, puesta en servicio y fuera de servicio. Requisitos funcionales.	EDIC. 2001.	-	-
UNE-EN 12864:2002. Reguladores de reglaje fijo para presiones de salida inferiores o iguales a 200 mbar, de caudal inferior o igual a 4 kg/h, incluidos los dispositivos de seguridad incorporados en ellos, destinados a utilizar butano, propano, o sus mezclas.	-	-	-
UNE-EN 12864:2002/A1:2004. Reguladores de reglaje fijo para presiones de salida inferiores o iguales a 200 mbar, de caudal inferior o igual a 4 kg/h, incluidos los dispositivos de seguridad incorporados en ellos, destinados a utilizar butano, propano, o sus mezclas.	EDIC. 2002.	-	-

(\*) Cuando se incluya una nueva norma en este listado, a efectos de aplicación, se considerarán exentas las instalaciones que se encuentren en ejecución a la fecha de aplicabilidad de la norma. Para las instalaciones que requieran proyecto o memoria, se tendrá en cuenta la fecha de visado por colegio profesional o la de aceptación de presupuesto en caso de no requerir proyecto ni visado, y se dará un plazo de ejecución de no más de dos años a partir de dicha fecha.

(1) La fecha de aplicabilidad de la norma será la de la publicación de esta resolución en el «Boletín Oficial del Estado».

(\*\*) Cuando se sustituye o modifica una norma por una nueva versión, a efectos de aplicación, pueden utilizarse ambas versiones hasta que finalice el periodo de coexistencia de la nueva versión. Para las instalaciones que requieran proyecto o memoria, se tendrá en cuenta la fecha de visado por colegio profesional o la de aceptación de presupuesto en caso de no requerir proyecto ni visado, y se dará un plazo de ejecución de no más de dos años a partir de dicha fecha.

(2) Esta fecha final del periodo de coexistencia, con carácter general salvo indicación en contra, será la fecha de aplicabilidad de la norma más seis meses.

§ 19 Reglamento técnico de distribución y utilización de combustibles gaseosos

Referencia norma UNE y título	Sustituye/modifica a	Fecha de aplicabilidad de la norma (*)	Fecha final del periodo de coexistencia (**)
UNE-EN 12864:2002/A2:2005. Reguladores de reglaje fijo para presiones de salida inferiores o iguales a 200 mbar, de caudal inferior o igual a 4 kg/h, incluidos los dispositivos de seguridad incorporados en ellos, destinados a utilizar butano, propano, o sus mezclas.	EDIC. 2002.	-	-
UNE-EN 12864:2002/A3:2009. Reguladores de reglaje fijo para presiones de salida inferiores o iguales a 200 mbar, de caudal inferior o igual a 4 kg/h, incluidos los dispositivos de seguridad incorporados en ellos, destinados a utilizar butano, propano, o sus mezclas.	EDIC. 2002.	-	-
UNE-EN 13384-1: 2016+A1:2020. Chimeneas. Métodos de cálculos térmicos y fluido-dinámicos. Parte 1: Chimeneas que prestan servicio a un único aparato de calefacción.	EDIC. 2016.	(1)	(2)
UNE-EN 13384-2:2016+A1:2021. Chimeneas. Métodos de cálculos térmicos y fluido-dinámicos. Parte 2: Chimeneas que prestan servicio a más de un generador de calor.	EDIC. 2016.	(1)	(2)
UNE-EN 13501-1:2019. Clasificación en función del comportamiento frente al fuego de los productos de construcción y elementos para la edificación. Parte 1: Clasificación a partir de datos obtenidos en ensayos de reacción al fuego.	EDIC. 2010.	(1)	(2)
UNE-EN 13786:2005+A1:2009. Inversores automáticos, con presión máxima de salida inferior o igual a 4 bar, de caudal inferior o igual a 100 kg/h, incluidos los dispositivos de seguridad incorporados en ellos, destinados a utilizar gas butano, propano y sus mezclas.	EDIC. 2005.	-	-
UNE-EN 16436-1:2014+A2:2019. Mangueras y tubos de elastómero y plástico usados para propano, butano y sus mezclas en fase vapor. Parte 1: Mangueras y tubos.	UNE 60712-3:2011.	(1)	(2)
UNE-EN 16436-2:2019. Mangueras y tubos de elastómero y plástico usados para propano, butano y sus mezclas en fase vapor. Parte 2: Conjuntos con accesorios de unión.	UNE 60712-3:2011.	(1)	(2)
UNE-EN ISO 9001:2015. Sistemas de gestión de la calidad. Requisitos (ISO 9001:2015).	EDIC. 2008.	--	--
UNE-EN ISO 16923:2018. Estaciones de servicio de gas natural. Estaciones de GNC para el repostaje de vehículos.	UNE 60631-1:2014.	--	--
UNE-EN 1749:2021. Esquema europeo para la clasificación de los aparatos que utilizan combustibles gaseosos según la forma de evacuación de los productos de la combustión (tipos) (Ratificada por AENOR en noviembre de 2015).	UNE-CEN/TR 1749:2014.	(1)	(2)
UNE-EN ISO 16924:2018. Estaciones de servicio de gas natural. Estaciones de GNL para el repostaje de vehículos.	-	(1)	(2)
UNE-ISO 19880-1:2022. Hidrógeno gaseoso. Estaciones de servicio. Parte 1: Requisitos generales.	-	(1)	(2)

(\*) Cuando se incluya una nueva norma en este listado, a efectos de aplicación, se considerarán exentas las instalaciones que se encuentren en ejecución a la fecha de aplicabilidad de la norma. Para las instalaciones que requieran proyecto o memoria, se tendrá en cuenta la fecha de visado por colegio profesional o la de aceptación de presupuesto en caso de no requerir proyecto ni visado, y se dará un plazo de ejecución de no más de dos años a partir de dicha fecha.

(1) La fecha de aplicabilidad de la norma será la de la publicación de esta resolución en el «Boletín Oficial del Estado».

(\*\*) Cuando se sustituye o modifica una norma por una nueva versión, a efectos de aplicación, pueden utilizarse ambas versiones hasta que finalice el periodo de coexistencia de la nueva versión. Para las instalaciones que requieran proyecto o memoria, se tendrá en cuenta la fecha de visado por colegio profesional o la de aceptación de presupuesto en caso de no requerir proyecto ni visado, y se dará un plazo de ejecución de no más de dos años a partir de dicha fecha.

(2) Esta fecha final del periodo de coexistencia, con carácter general salvo indicación en contra, será la fecha de aplicabilidad de la norma más seis meses.

### § 20

Orden ITC/3292/2008, de 14 de noviembre, por la que se modifica el sistema de determinación automática de las tarifas de venta, antes de impuestos, de los gases licuados del petróleo por canalización

---

Ministerio de Industria, Turismo y Comercio  
«BOE» núm. 277, de 17 de noviembre de 2008  
Última modificación: 9 de marzo de 2015  
Referencia: BOE-A-2008-18499

---

El artículo 94 de la Ley 34/1998, de 7 de octubre, del Sector de Hidrocarburos, dispone que el Ministro de Industria, Turismo y Comercio, previo acuerdo de la Comisión Delegada del Gobierno para Asuntos Económicos, podrá dictar las disposiciones necesarias para el establecimiento de las tarifas de venta de los gases licuados del petróleo (GLP) por canalización para los consumidores finales, así como los precios de cesión de gases licuados de petróleo para los distribuidores de gases combustibles por canalización, estableciendo los valores concretos de dichas tarifas y precios o un sistema de determinación y actualización automática de las mismas.

El Real Decreto 1085/1992, de 11 de septiembre, por el que se aprueba el reglamento de la actividad de distribución de gases licuados del petróleo, regula las actividades de comercialización al por mayor y al por menor de los GLP y las condiciones del suministro a consumidores finales.

Al amparo de estas previsiones legales, está en vigor la Orden de 16 de julio de 1998, por la que se actualizan los costes de comercialización del sistema de determinación automática de precios máximos de venta, antes de impuestos, de los gases licuados del petróleo, y se liberalizan determinados suministros, modificada por la disposición adicional única de la Orden ITC/1968/2007, de 2 de julio, por la que se actualiza el sistema de determinación automática de precios máximos de venta, antes de impuestos, de los gases licuados del petróleo envasados y se modifican determinadas disposiciones en materia de hidrocarburos.

Mediante la presente orden se actualiza el sistema de determinación de las tarifas de venta de los gases licuados del petróleo por canalización, modificando los fletes, y actualizando los costes de comercialización.

Además, se establece una fórmula que se empleará para la revisión anual de los costes de comercialización en función de parámetros representativos de la evolución de estos costes y de las ganancias de productividad.

De acuerdo con la disposición adicional undécima de la Ley 34/1998, de 7 de octubre, la Comisión Nacional de Energía ha participado en el proceso de elaboración de esta orden mediante las propuestas emitidas en su informe denominado «Estudio sobre los costes de comercialización del GLP canalizado», de fecha 22 de octubre de 2008.

## § 20 Determinación tarifas de venta, antes de impuestos, de los gases licuados del petróleo

La Comisión Delegada del Gobierno para Asuntos Económicos ha autorizado al Ministro de Industria, Turismo y Comercio a dictar la presente orden en su reunión del día 13 de noviembre de 2008.

En su virtud, previo Acuerdo de la Comisión Delegada del Gobierno para Asuntos Económicos, dispongo:

**Primero.** *Modificación del sistema de determinación de las tarifas de venta para el GLP canalizado.*

1. La cotización internacional y el flete a que hace referencia el apartado primero de la Orden del Ministerio de Industria y Energía de 16 de julio de 1998, por la que se actualizan los costes de comercialización del sistema de determinación automática de precios máximos de venta, antes de impuestos, de los gases licuados del petróleo y se liberalizan determinados suministros, se revisarán mensualmente utilizando la siguiente fórmula:

$$CMP_n = \frac{\left( \frac{0,2 C_{but,n} + 0,8 C_{pro,n} + F_{n-1}}{1000} \right)}{e_{n-1}}$$

En la que:

- $CMP_n$  = Suma de los términos de cotización internacional y flete aplicables a los suministros de GLP canalizado, correspondientes al mes n, expresados en euros por kilogramo.

- n = Cada uno de los meses del año.

- $C_{but,n}$  = 20 % de la cotización del butano FOB Mar del Norte (Argus North Sea Index, publicado por Argus en el "Argus International LPG") y 80 % de la cotización del butano FOB Argelia (Algerian Postings-Butane FOB Argelia CP, publicado por Platt's en el "LPGASWIRE"), correspondientes al mes n, en dólares por tonelada.

- $C_{pro,n}$  = 20 % de la cotización del propano FOB Mar del Norte (Argus North Sea Index, publicado por Argus en el "Argus International LPG") y 80 % de la cotización del propano FOB Argelia (Algerian Postings-Propane FOB Bethouia CP, publicado por Platt's en el "LPGASWIRE"), correspondientes al mes n, en dólares por tonelada.

- $F_n$  = 80 % del flete medio de la ruta Algeria-Med y 20 % del flete medio de la ruta North Sea-Med, correspondientes al mes n, ambos publicados por Poten and Partners en el "LPG in World Markets", en dólares por tonelada.

- $e_n$  = Media del cambio dólar/euro mensual publicado por el Banco Central Europeo correspondiente al mes n.

En caso de no disponerse de alguna de las referencias internacionales citadas anteriormente, se utilizará el último valor disponible de la misma aplicándole el porcentaje de variación seguido, en el mismo periodo, por la cotización del butano o del propano FOB Arabia Saudí (Contract Price S. Arabia, publicado por Platts en el "LPGASWIRE") o el Flete medio de la ruta Arabian Gulf-Med para buques de 56.000-84.000 metros cúbicos, publicada por Poten and Partners en el LPG in World Markets, según corresponda.

2. Los costes de comercialización a que hace referencia la Orden de 16 de julio de 1998, se revisarán anualmente, en el mes de julio de cada año, utilizando la siguiente fórmula:

$$\Delta CC_a = 0,04 \cdot FE \cdot \Delta P_{gas\acute{o}leo,k}$$

$\Delta CC_a$  = Variación de los costes de comercialización que se aplicará en el año "a" a los términos fijo y variable de los costes de comercialización a usuarios finales y al coste de comercialización a empresas distribuidoras de GLP por canalización.

a = año natural de actualización de CC.

FE = Factor de eficiencia que será igual a 0,85.

## § 20 Determinación tarifas de venta, antes de impuestos, de los gases licuados del petróleo

$\Delta P_{\text{gasóleo},k}$  = Variación del precio del gasóleo de automoción medio de abril de cada año en relación al mismo mes del año anterior, de acuerdo con el Boletín Estadístico de Hidrocarburos publicado por la Corporación de Reservas Estratégicas de Productos Petrolíferos (CORES).

**Disposición transitoria primera.** *Determinación inicial del precio y de los costes de comercialización.*

1. Desde las cero horas del día de entrada en vigor de esta orden, y en tanto no sean modificados por resolución del Director General de Política Energética y Minas, según lo dispuesto en la Orden de 16 de julio de 1998, por la que se actualizan los costes de comercialización del sistema de determinación automática de precios máximos de venta, antes de impuestos, de los gases licuados del petróleo y se liberalizan determinados suministros, los precios máximos de venta, antes de impuestos, serán los que se indican a continuación según modalidad de suministro:

a) Precios aplicables a consumidores finales de GLP por canalización:

Término fijo: 1,50 euros por cliente y mes.

Término variable: 0,717370 euros por kilogramo.

b) Precios aplicables a distribuidoras de GLP por canalización: 0,578801 euros por kilogramo.

2. Desde las cero horas del día de entrada en vigor de esta orden, y en tanto no sean modificados por resolución del Director General de Política Energética y Minas, los costes de comercialización que deberán considerarse para la determinación futura de los precios serán los que se indican a continuación según modalidad de suministro:

a) Costes de comercialización aplicables a consumidores finales de GLP por canalización:

Término fijo: 1,50 euros por cliente y mes.

Término variable: 0,341603 euros por kilogramo.

b) Coste de comercialización aplicable a distribuidoras de GLP por canalización: 0,203034 euros por kilogramo.

**Disposición transitoria segunda.** *Precio de los gases licuados del petróleo para empresas distribuidoras de gases manufacturados y/o aire propanado en territorios insulares.*

En los territorios insulares en los que la disposición transitoria vigésima de la Ley 34/1998, de 7 de octubre, del sector de hidrocarburos, sea de aplicación, el precio de venta de los suministros de gases licuados del petróleo a granel a empresas distribuidoras de gases licuados del petróleo por canalización se aplicará también a los suministros con destino a empresas distribuidoras de gases manufacturados y/o aire propanado por canalización.»

**Disposición derogatoria única.** *Derogación normativa.*

1. Queda derogada la disposición adicional única de la Orden ITC/1968/2007, de 2 de julio, por la que se actualiza el sistema de determinación automática de precios máximos de venta, antes de impuestos, de los gases licuados del petróleo envasados y se modifican determinadas disposiciones en materia de hidrocarburos.

2. Asimismo, quedan derogadas cuantas disposiciones de igual o inferior rango se opongan a lo establecido en la presente orden.

**Disposición final única.** *Entrada en vigor.*

Esta orden entrará en vigor el día 18 de noviembre de 2008.



## § 21

Ley 18/2014, de 15 de octubre, de aprobación de medidas urgentes para el crecimiento, la competitividad y la eficiencia. [Inclusión parcial]

---

Jefatura del Estado  
«BOE» núm. 252, de 17 de octubre de 2014  
Última modificación: 11 de enero de 2023  
Referencia: BOE-A-2014-10517

---

[...]

TÍTULO III

**Medidas urgentes en el ámbito energético**

CAPÍTULO I

**Gases licuados del petróleo**

[...]

**Artículo 58.** *Listado de operadores al por mayor de GLP con obligación de suministro domiciliario de gases licuados del petróleo envasados.*

De conformidad con la disposición adicional trigésima tercera de la Ley 34/1998, de 7 de octubre, del Sector de Hidrocarburos, los operadores al por mayor de GLP con obligación de suministro domiciliario de gases licuados del petróleo envasados, en envases con carga igual o superior a 8 kilogramos e inferior a 20 kilogramos, a excepción de los envases de mezcla para usos de los gases licuados del petróleo como carburante, serán los siguientes:

Ámbito territorial	Operador al por mayor de GLP con obligación de suministro domiciliario
Península	Repsol Butano, S.A.
Ciudad de Ceuta	Atlas S.A., Combustibles y Lubrificantes.
Ciudad de Melilla	Atlas S.A., Combustibles y Lubrificantes.
Comunidad Autónoma de Canarias	Disa Gas, S.A.
Comunidad Autónoma de las Illes Balears	Repsol Butano, S.A.

Este listado podrá ser objeto de actualización en los supuestos y en la forma previstos en la referida disposición adicional.

[...]

**INFORMACIÓN RELACIONADA**

- Téngase en cuenta que la disposición derogatoria.3 de la Ley 2/2015, de 30 de marzo, de desindexación de la economía española [Ref. BOE-A-2015-3443](#) ha declarado expresamente la vigencia de los artículos, disposiciones y anexos relativos al régimen tarifario del gestor aeroportuario AENA, S.A. incluidos en esta norma.

### § 22

Orden IET/389/2015, de 5 de marzo, por la que se actualiza el sistema de determinación automática de precios máximos de venta, antes de impuestos, de los gases licuados del petróleo envasados y se modifica el sistema de determinación automática de las tarifas de venta, antes de impuestos, de los gases licuados del petróleo por canalización

---

Ministerio de Industria, Energía y Turismo  
«BOE» núm. 58, de 9 de marzo de 2015  
Última modificación: 1 de abril de 2020  
Referencia: BOE-A-2015-2495

---

I

La disposición adicional trigésima tercera de la Ley 34/1998, de 7 de octubre, del sector de hidrocarburos, en su modificación dada por el Real Decreto-ley 8/2014, de 4 de julio, de aprobación de medidas urgentes para el crecimiento, la competitividad y la eficacia, faculta al Ministro de Industria, Energía y Turismo a determinar, previo acuerdo de la Comisión Delegada del Gobierno para Asuntos Económicos, los precios máximos de venta al público de los gases licuados del petróleo envasado, en envases con carga igual o superior a 8 kilogramos e inferior a 20 kilogramos, cuya tara sea superior a 9 kilogramos, en tanto las condiciones de concurrencia y competencia en este mercado no se consideren suficientes. En particular, le habilita a establecer valores concretos de dichos precios o un sistema de determinación y actualización automática de los mismos. El precio máximo deberá incorporar el coste del suministro a domicilio.

El Real Decreto 1085/1992, de 11 de septiembre, por el que se aprueba el Reglamento de la actividad de distribución de gases licuados del petróleo, modificado por el Real Decreto 197/2010, de 26 de febrero, por el que se adaptan determinadas disposiciones relativas al sector de hidrocarburos a lo dispuesto en la Ley 25/2009, de 22 de diciembre, de modificación de diversas leyes para su adaptación a la Ley sobre el libre acceso a las actividades de servicios y su ejercicio, regula las actividades de comercialización al por mayor y al por menor de GLP y las condiciones de suministro a consumidores finales.

Al amparo de estas previsiones legales, está en vigor la Orden IET/463/2013, de 21 de marzo, por la que se actualiza el sistema de determinación automática de precios máximos de venta, antes de impuestos, de los gases licuados del petróleo envasados. Dicho sistema afecta a los envases con carga igual o superior a 8 kilogramos e inferior a 20 kilogramos, a excepción de los envases de mezcla para usos de los gases licuados del petróleo como carburante. En aplicación de la disposición adicional trigésima tercera de la Ley 34/1998, de 7 de octubre, del sector de hidrocarburos, el sistema previsto en la Orden IET/463/2013, de 21 de marzo, no es de aplicación a los envases cuya tara sea inferior a 9 kilogramos, excepto para aquellos operadores al por mayor de GLP, con obligación de suministro

## § 22 Precios máximos de venta, antes de impuestos, de los gases licuados del petróleo

domiciliario, que no dispongan de envases con tara superior a la citada, en el correspondiente ámbito territorial.

El objetivo de esta orden es actualizar el sistema de determinación automática de los precios máximos de venta antes de impuestos, de los gases licuados del petróleo envasados. Por un lado, se adapta el coste de la materia prima, de la fórmula para la determinación de los precios máximos de venta, a la realidad de los suministros del mercado nacional en los últimos años. Por otro, se actualiza la fórmula de determinación de los costes de comercialización del citado sistema, sustituyéndose en la actual fórmula las referencias a las variaciones de índices generales por el valor cero.

Los citados precios continuarán revisándose con periodicidad bimestral, si bien producirán efectos a partir del tercer martes del mes en el que proceda efectuar la revisión, en lugar del segundo martes actual, para asegurar la disponibilidad de las cotizaciones recogidas en la fórmula de cálculo.

## II

El artículo 94 de la Ley 34/1998, de 7 de octubre, del sector de hidrocarburos, faculta al Ministro de Industria, Energía y Turismo a dictar, previo acuerdo de la Comisión Delegada del Gobierno para Asuntos Económicos, las disposiciones necesarias para el establecimiento de las tarifas de venta de los gases licuados del petróleo por canalización para los consumidores finales, así como los precios de cesión de gases licuados del petróleo para los distribuidores de gases combustibles por canalización, estableciendo los valores concretos de dichas tarifas y precios o un sistema de determinación y actualización automática de las mismas, si así se requiere y en los términos que se establezcan por el desarrollo reglamentario que regule el marco de la actividad de suministro de gases licuados del petróleo.

El Real Decreto 1085/1992, de 11 de septiembre, por el que se aprueba el reglamento de la actividad de distribución de gases licuados del petróleo, modificado por el Real Decreto 197/2010, de 26 de febrero, por el que se adaptan determinadas disposiciones relativas al sector de hidrocarburos a lo dispuesto en la Ley 25/2009, de 22 de diciembre, de modificación de diversas leyes para su adaptación a la Ley sobre el libre acceso a las actividades de servicios y su ejercicio, regula las actividades de comercialización al por mayor y al por menor de GLP y las condiciones de suministro a consumidores finales.

Al amparo de estas previsiones legales, está en vigor la Orden de 16 de julio de 1998, por la que se actualizan los costes de comercialización del sistema de determinación automática de precios máximos de venta, antes de impuestos, de los gases licuados del petróleo y se liberalizan determinados suministros, modificada por la Orden ITC/3292/2008, de 14 de noviembre, por la que se modifica el sistema de determinación automática de las tarifas de venta, antes de impuestos, de los gases licuados del petróleo por canalización.

En esta orden se actualiza el sistema de determinación automática de las tarifas de venta antes de impuestos, de los gases licuados del petróleo por canalización, adaptando el término correspondiente al coste de la materia prima de la fórmula para la determinación de los precios máximos de venta a la realidad de los suministros del mercado nacional en los últimos años y actualizando la fórmula de determinación de los costes de comercialización, sustituyéndose en la actual fórmula las referencias a las variaciones de índices generales por el valor cero.

Por otro lado, la disposición transitoria vigésima de la Ley 34/1998, de 7 de octubre, del sector de hidrocarburos, establece un régimen transitorio para los gases manufacturados suministrados en territorios insulares, durante el cual los distribuidores son responsables del suministro a los consumidores finales a un precio regulado. El citado artículo 94 de dicha ley establece que el Ministro de Industria, Energía y Turismo, previo Acuerdo de la Comisión Delegada del Gobierno para Asuntos Económicos, podrá regular los precios de cesión de los gases licuados del petróleo destinados a los distribuidores de gases combustibles por canalización.

En consecuencia, la ley no restringe la aplicación del precio de cesión regulado de los gases licuados del petróleo únicamente a las empresas que distribuyen gases licuados del petróleo por canalización, y por tanto, teniendo en consideración que el precio de venta del gas manufacturado está sometido a un precio máximo, el nivel de competencia en los

territorios insulares en el sector de distribución de gases licuados del petróleo y la naturaleza de interés general de la actividad de distribución de gas, procede establecer la aplicación de dicho precio de cesión también para las distribuidoras de gas manufacturado que utilizan el gas licuado del petróleo como materia prima, mientras la citada disposición transitoria vigésima de la Ley 34/1998, de 7 de octubre, sea de aplicación.

## III

Esta orden incluye un mandato a la Comisión Nacional de los Mercados y la Competencia para que revise los valores unitarios de referencia aplicados a las instalaciones de transporte y plantas de regasificación. Se adopta esta medida en la consideración de que los valores actualmente en vigor se basan en estudios realizados por la Comisión Nacional de Energía en los años 2009 y 2010 respectivamente. El tiempo transcurrido, las mejoras en eficiencia tanto en construcción como en operación y mantenimiento, así como la evolución del coste de las materias primas empleadas, aconsejan su revisión para aproximar lo más posible dichos valores con los datos reales. En la consideración a la dificultad de la materia y la necesidad de realizar estudios estadísticos complejos se establece un plazo de 18 meses.

Se modifican los valores de referencia de inversión y de operación y mantenimiento de estaciones de compresión, al objeto de incorporar las instalaciones que utilizan motores eléctricos en lugar de los habituales turbocompresores. Las estaciones con motores eléctricos, son más compactas y eficientes, tienen un coste de inversión menor y un menor impacto medioambiental, por lo que pueden ser preferibles en muchas situaciones.

Se realiza la corrección de diversos errores materiales detectados en las retribuciones reguladas publicadas en la Orden IET/2445/2014, de 19 de diciembre, por la que se establecen los peajes y cánones asociados al acceso de terceros a las instalaciones gasistas y la retribución de las actividades reguladas.

Por último, se incluye una disposición final que clarifica la aplicación del procedimiento de liquidación del sector gasista, especificando el ejercicio en el que se deben incluir las retribuciones reconocidas.

De acuerdo con lo dispuesto en los artículos 5.2, a) y 7.11, así como en la disposición transitoria décima de la Ley 3/2013, de 4 de junio, de creación de la Comisión Nacional de los Mercados y la Competencia, el proyecto de esta orden ha sido sometida a informe preceptivo de la Comisión Nacional de Mercados y Competencia, para cuya elaboración se han tenido en cuenta las alegaciones formuladas en el trámite de audiencia efectuado a través del Consejo Consultivo de Hidrocarburos.

Mediante acuerdo de 5 de marzo de 2015, la Comisión Delegada del Gobierno para Asuntos Económicos ha autorizado al Ministro de Industria, Energía y Turismo a dictar la presente orden.

En su virtud, previo Acuerdo de la Comisión Delegada del Gobierno para Asuntos Económicos, dispongo:

**Artículo 1.** *Objeto.*

Constituye el objeto de la presente orden la actualización del sistema de determinación automática de los precios máximos de venta, antes de impuestos, de los gases licuados del petróleo envasados, modificando las cotizaciones internacionales empleadas para el cálculo del término correspondiente al coste de la materia prima, de la fórmula para la determinación de los citados precios máximos de venta.

**Artículo 2.** *Ámbito de aplicación.*

1. El sistema de determinación de los precios máximos de venta al público, antes de impuestos, establecido en esta orden, será de aplicación a los gases licuados del petróleo envasados, en envases con carga igual o superior a 8 kilogramos e inferior a 20 kilogramos, cuya tara sea superior a 9 kg, a excepción de los envases de mezcla para usos de los gases licuados del petróleo como carburante.

2. El precio de venta al público de los gases licuados del petróleo envasados en envases de tara inferior a 9 kg queda excluido del ámbito de aplicación del sistema fijado en la presente orden, excepto para aquellos operadores al por mayor de GLP, con obligación de

§ 22 Precios máximos de venta, antes de impuestos, de los gases licuados del petróleo

suministro domiciliario, que no dispongan de envases con tara superior a la citada, en el correspondiente ámbito territorial, de acuerdo con lo previsto en la disposición adicional trigésima tercera de la Ley 34/1998, de 7 de octubre, del sector de hidrocarburos.

**Artículo 3.** *Fórmula para la determinación de los precios máximos de venta antes de impuestos.*

1. Los precios máximos de venta al público, antes de impuestos, de los gases licuados del petróleo envasados para el bimestre «b» a que hace referencia el artículo 2 de esta orden, se determinarán de la siguiente forma:

a) Si la diferencia entre el precio sin impuestos teórico a aplicar un bimestre ( $PSI_b^t$ ) es mayor o igual a un 5 por ciento al alza o a la baja del precio aplicado el bimestre anterior ( $PSI_{b-1}$ ), el precio sin impuestos aplicado ( $PSI_b$ ) es el del bimestre anterior incrementado o reducido un 5 por ciento según corresponda.

$$PSI_b = 1,05 \times PSI_{b-1} \text{ si } PSI_b^t \geq 1,05 \times PSI_{b-1}$$

$$PSI_b = 0,95 \times PSI_{b-1} \text{ si } PSI_b^t \leq 0,95 \times PSI_{b-1}$$

b) Si la diferencia entre el precio sin impuestos teórico a aplicar un bimestre ( $PSI_b^t$ ) es menor a un 5 por ciento al alza o a la baja, del precio aplicado el bimestre anterior ( $PSI_{b-1}$ ), el precio sin impuestos aplicado ( $PSI_b$ ) es igual al teórico a aplicar ( $PSI_b^t$ ).

$$PSI_b = PSI_b^t \text{ si } 0,95 \times PSI_{b-1} < PSI_b^t < 1,05 \times PSI_{b-1}$$

Donde:

- $PSI_b$  = Precio máximo sin impuestos en euros/kilogramo del bimestre «b».
- $PSI_b^t$  = Precio máximo sin impuestos teórico en euros/kilogramo del bimestre «b» que se obtendrá con la fórmula:

$$PSI_b^t = CMP_b + CC_b + X_{b-1}$$

- b = Cada uno de los bimestres del año, compuesto por los meses «n» y «n+1»
- n = Cada uno de los meses del año.

2. El término  $CMP_b$ , correspondiente al coste de la materia prima del bimestre «b», se calculará de acuerdo con la siguiente fórmula:

$$CMP_b = \frac{\sum_{i=n-1}^n (0,8.C_{but,i} + 0,2.C_{prop,i}) + \sum_{j=n-2}^{n-1} F_j}{2000 \times e_m}$$

Siendo,

- $C_{but,i}$  = 20 % de la cotización del butano FOB Mar del Norte (Argus North Sea Index, publicado por Argus en el «Argus International LPG») y 80 % de la cotización del butano FOB Argelia (Algerian Postings-Butane FOB Algeria CP, publicado por Platt's en el «LPGASWIRE»), correspondientes al mes i, en dólares por tonelada.
- $C_{pro,i}$  = 20 % de la cotización del propano FOB Mar del Norte (Argus North Sea Index, publicado por Argus en el «Argus International LPG») y 80 % de la cotización del propano FOB Argelia (Algerian Postings-Propane FOB Bethouia CP, publicado por Platt's en el «LPGASWIRE»), correspondientes al mes i, en dólares por tonelada.
- $F_j$  = 80 % del flete medio de la ruta Algeria-Med y 20 % del flete medio de la ruta North Sea-Med, correspondientes al mes j, ambos publicados por Poten and Partners en el «LPG in World Markets», en dólares por tonelada.



§ 22 Precios máximos de venta, antes de impuestos, de los gases licuados del petróleo

•  $e_m$  = Media del cambio dólar/euro mensual publicado por el Banco Central Europeo correspondiente a los meses  $n-1$  y  $n-2$ .

En caso de no disponerse de alguna de las referencias internacionales citadas anteriormente, se utilizará el último valor disponible de la misma, aplicándole el porcentaje de variación seguido, en el mismo periodo, por la cotización del butano o del propano FOB Arabia Saudí (Contract Price S. Arabia, publicado por Platt's en el «LPGASWIRE») o por el Flete medio de la ruta Arabian Gulf-Med, publicado por Poten and Partners en el «LPG in World Markets», según corresponda.

3. El término  $CC_b$  son los costes de comercialización del bimestre «b» y se calcularán de acuerdo con lo establecido en el artículo 4 de esta orden.

4. « $X_{b-1}$ » es el término correspondiente al desajuste del bimestre «b-1» y se obtendrá de acuerdo con la expresión que se describe a continuación:

$$X_{b-1} = D_{b-1} \cdot \frac{Q_{b-1}}{Q_b}$$

Donde,

$D_{b-1}$  = Desajuste unitario del bimestre «b-1» obtenido como diferencia entre el precio sin impuestos teórico y el realmente aplicado.

$$D_{b-1} = PSI_{b-1} - PSI_b$$

$Q_{b-1}$  = Ponderación bimestral por cantidad del bimestre «b-1» resultado de dividir el consumo medio del bimestre entre el consumo bimestral medio. Tomará los siguientes valores:

Mes	Bimestre	Qb
Enero.	1	1,36
Febrero.		
Marzo.	2	1,11
Abril.		
Mayo.	3	0,79
Junio.		
Julio.	4	0,73
Agosto.		
Septiembre.	5	0,77
Octubre.		
Noviembre.	6	1,24
Diciembre.		

5. Los precios máximos de venta al público, antes de impuestos, se revisarán con periodicidad bimestral y producirán efectos a partir del tercer martes del mes en el que se efectúe la revisión, desde la primera revisión que se efectúe con la entrada en vigor de la presente orden.

**Artículo 4. Costes de comercialización.**

1. Los costes de comercialización recogen todos los costes necesarios para poner el producto a disposición del consumidor, incluyendo los correspondientes al reparto domiciliario.

2. Los costes de comercialización se actualizarán anualmente, en la revisión de precios correspondiente al mes de julio de cada año, aplicando la siguiente fórmula:

$$CC_a = CC_{a-1} \left[ 1 + (1 - F_e) \times (A \Delta P_{\text{gasóleo}} - B \frac{\Delta \text{Ventas}}{(1 + \Delta \text{Ventas})}) \right]$$

En la que:

- a = año natural de la actualización de CC.
- $CC_a$  = Costes de comercialización del año «a» (vigentes desde el 1 de julio del año a).
- $CC_{a-1}$  = Costes de comercialización del año «a-1» (vigentes desde el 1 de julio del año a-1).
- $\Delta P_{\text{Gasóleo}}$  = Variación del precio medio de venta al público del gasóleo de automoción del año n-1 en relación al año anterior, de acuerdo con el Boletín Estadístico de Hidrocarburos publicado por la Corporación de Reservas Estratégicas de Productos Petrolíferos (CORES).
- A = Peso específico de los costes variables vinculados a la evolución del precio del gasóleo de automoción, que se considerará igual a 0,06.
- B = Peso específico de los costes fijos, que se considerará igual a 0,27.
- $\Delta \text{Ventas}$  = Variación interanual de las ventas del sector de GLP envasado correspondiente al año a-1, de acuerdo con el Boletín Estadístico de Hidrocarburos de la Corporación de Reservas Estratégicas de Productos Petrolíferos (CORES).
- $F_e$  = Factor de eficiencia que se considerará igual al 0 %.

3. Las autoridades competentes de la Comunidad Autónoma de Canarias y de las Ciudades de Ceuta y Melilla, podrán establecer variaciones en más o en menos sobre los costes de comercialización establecidos, hasta una cuantía máxima equivalente a la diferencia entre los impuestos repercutibles al consumidor en el régimen fiscal de Canarias, Ceuta y Melilla respectivamente, y los aplicables con carácter general en el resto del territorio nacional, en función de factores específicos locales que justifiquen las diferencias en los costes de comercialización.

Las citadas autoridades deberán remitir a la Dirección General de Política Energética y Minas, en el mes de enero de cada año, información relativa a la aplicación de lo dispuesto en este apartado durante el año inmediatamente anterior y su justificación.

**Artículo 5.** *Repercusión de Impuestos.*

Los precios máximos determinados según lo establecido en los artículos 3 y 4 de esta orden no incluyen los impuestos repercutibles al consumidor. La repercusión de estos impuestos se efectuará con arreglo a lo previsto en la normativa tributaria.

**Artículo 6.** *Aplicación del sistema establecido en la presente orden.*

La Dirección General de Política Energética y Minas, del Ministerio de Industria, Energía y Turismo, efectuará los cálculos necesarios para la aplicación del sistema establecido en esta orden y dictará las correspondientes resoluciones de determinación de costes de comercialización y de los precios máximos de venta, antes de impuestos, de los gases licuados del petróleo, en su modalidad envasado, que se publicarán en el «Boletín Oficial del Estado».

**Disposición adicional única.** *Mandato a la Comisión Nacional de los Mercados y la Competencia.*

En un plazo de dieciocho meses desde la entrada en vigor de la presente orden, la Comisión Nacional de los Mercados y la Competencia elaborará y enviará al Ministerio de Industria, Energía y Turismo una propuesta de valores unitarios de referencia de inversión y de operación y mantenimiento para instalaciones de transporte y plantas de regasificación.

## § 22 Precios máximos de venta, antes de impuestos, de los gases licuados del petróleo

**Disposición transitoria única.** *Determinación del precio máximo de venta, antes de impuestos, en las resoluciones dictadas en aplicación de esta orden para el segundo y tercer bimestre de 2015.*

En las revisiones que se efectúen en los meses de marzo y mayo de 2015, el precio máximo sin impuestos aplicado ( $PSI_b$ ) será igual al precio sin impuestos teórico ( $PSI_b^t$ ), definido en el artículo 3, independientemente de que la diferencia entre dicho precio teórico y el precio aplicado en el bimestre anterior ( $PSI_{b-1}$ ) sea mayor a un 5 por ciento al alza o a la baja.

**Disposición derogatoria única.** *Derogación normativa.*

1. Quedan derogadas las siguientes disposiciones:

a) La Orden IET/463/2013, de 21 de marzo, por la que se actualiza el sistema de determinación automática de precios máximos de venta, antes de impuestos, de los gases licuados del petróleo envasados.

b) La Orden IET/337/2014, de 6 de marzo, por la que se modifica la Orden IET/463/2013, de 21 de marzo por la que se actualiza el sistema de determinación automática de precios máximos de venta, antes de impuestos, de los gases licuados del petróleo envasados.

2. Asimismo, quedan derogadas cuantas disposiciones de igual o inferior rango se opongan a lo establecido en la presente orden.

**Disposición final primera.** *Modificación de la Orden ECO/2692/2002, de 28 de octubre, por la que se regulan los procedimientos de liquidación de la retribución de las actividades reguladas del sector gas natural y de las cuotas con destinos específicos y se establece el sistema de información que deben presentar las empresas.*

Se añade un apartado número 3 al artículo 6 «Cierre de las liquidaciones anuales» de la Orden ECO/2692/2002, de 28 de octubre, por la que se regulan los procedimientos de liquidación de la retribución de las actividades reguladas del sector gas natural y de las cuotas con destinos específicos y se establece el sistema de información que deben presentar las empresas, con el siguiente contenido:

«3. Las retribuciones a computar en cada liquidación anual serán las devengadas en el ejercicio y en ejercicios anteriores. Si en la resolución de reconocimiento de retribución no se estableciese expresamente el ejercicio de liquidación, todas las retribuciones reconocidas con posterioridad al último día del mes de febrero del año siguiente al de liquidación se incorporarán a la liquidación en curso.»

**Disposición final segunda.** *Modificación de la Orden ITC/3292/2008, de 14 de noviembre, por la que se modifica el sistema de determinación automática de las tarifas de venta, antes de impuestos, de los gases licuados del petróleo por canalización.*

Se modifica la Orden ITC/3292/2008, de 14 de noviembre, por la que se modifica el sistema de determinación automática de las tarifas de venta, antes de impuestos, de los gases licuados del petróleo por canalización en los siguientes términos:

Uno. Se modifican los puntos 1 y 2 del apartado primero, que quedan redactados como sigue:

«1. La cotización internacional y el flete a que hace referencia el apartado primero de la Orden del Ministerio de Industria y Energía de 16 de julio de 1998, por la que se actualizan los costes de comercialización del sistema de determinación automática de precios máximos de venta, antes de impuestos, de los gases licuados del petróleo y se liberalizan determinados suministros, se revisarán mensualmente utilizando la siguiente fórmula:

$$CMP_n = \frac{\left( \frac{0,2 C_{but,n} + 0,8 C_{pro,n} + F_{n-1}}{1000} \right)}{e_{n-1}}$$

En la que:

- $CMP_n$  = Suma de los términos de cotización internacional y flete aplicables a los suministros de GLP canalizado, correspondientes al mes n, expresados en euros por kilogramo.

- n = Cada uno de los meses del año.

- $C_{but,n}$  = 20 % de la cotización del butano FOB Mar del Norte (Argus North Sea Index, publicado por Argus en el "Argus International LPG") y 80 % de la cotización del butano FOB Argelia (Algerian Postings-Butane FOB Argelia CP, publicado por Platt's en el "LPGASWIRE"), correspondientes al mes n, en dólares por tonelada.

- $C_{pro,n}$  = 20 % de la cotización del propano FOB Mar del Norte (Argus North Sea Index, publicado por Argus en el "Argus International LPG") y 80 % de la cotización del propano FOB Argelia (Algerian Postings-Propane FOB Bethouia CP, publicado por Platt's en el "LPGASWIRE"), correspondientes al mes n, en dólares por tonelada.

- $F_n$  = 80 % del flete medio de la ruta Algeria-Med y 20 % del flete medio de la ruta North Sea-Med, correspondientes al mes n, ambos publicados por Poten and Partners en el "LPG in World Markets", en dólares por tonelada.

- $e_n$  = Media del cambio dólar/euro mensual publicado por el Banco Central Europeo correspondiente al mes n.

En caso de no disponerse de alguna de las referencias internacionales citadas anteriormente, se utilizará el último valor disponible de la misma aplicándole el porcentaje de variación seguido, en el mismo periodo, por la cotización del butano o del propano FOB Arabia Saudí (Contract Price S. Arabia, publicado por Platts en el "LPGASWIRE") o el Flete medio de la ruta Arabian Gulf-Med para buques de 56.000-84.000 metros cúbicos, publicada por Poten and Partners en el LPG in World Markets, según corresponda.

2. Los costes de comercialización a que hace referencia la Orden de 16 de julio de 1998, se revisarán anualmente, en el mes de julio de cada año, utilizando la siguiente fórmula:

$$\Delta CC_a = 0,04 \cdot FE \cdot \Delta P_{gas\acute{o}leo,k}$$

$\Delta CC_a$  = Variación de los costes de comercialización que se aplicará en el año "a" a los términos fijo y variable de los costes de comercialización a usuarios finales y al coste de comercialización a empresas distribuidoras de GLP por canalización.

a = año natural de actualización de CC.

FE = Factor de eficiencia que será igual a 0,85.

$\Delta P_{gas\acute{o}leo,k}$  = Variación del precio del gasóleo de automoción medio de abril de cada año en relación al mismo mes del año anterior, de acuerdo con el Boletín Estadístico de Hidrocarburos publicado por la Corporación de Reservas Estratégicas de Productos Petrolíferos (CORES).»

Dos. Se añade una disposición transitoria con la siguiente redacción:

**«Disposición transitoria segunda.** Precio de los gases licuados del petróleo para empresas distribuidoras de gases manufacturados y/o aire propanado en territorios insulares.

En los territorios insulares en los que la disposición transitoria vigésima de la Ley 34/1998, de 7 de octubre, del sector de hidrocarburos, sea de aplicación, el precio de venta de los suministros de gases licuados del petróleo a granel a empresas

§ 22 Precios máximos de venta, antes de impuestos, de los gases licuados del petróleo

distribuidoras de gases licuados del petróleo por canalización se aplicará también a los suministros con destino a empresas distribuidoras de gases manufacturados y/o aire propanado por canalización.»

**Disposición final tercera.** *Modificación de la Orden IET/2446/2013, de 27 de diciembre, por la que se establecen los peajes y cánones asociados al acceso de terceros a las instalaciones gasistas y la retribución de las actividades reguladas.*

Se modifica la Orden IET/2446/2013, de 27 de diciembre, por la que se establecen los peajes y cánones asociados al acceso de terceros a las instalaciones gasistas y la retribución de las actividades reguladas, en los siguientes términos:

Uno. En el anexo V «Valores unitarios de referencia de inversión y de operación y mantenimiento para instalaciones de transporte», se modifica el párrafo «c. Estaciones de compresión en gasoductos de transporte primario» del apartado primero «Valores de referencia de inversión en instalaciones de transporte puestas en servicio en el año 2014», que queda redactado en los siguientes términos:

«c. Estaciones de compresión en gasoductos de transporte primario.

	Con turbocompresor	Con motor eléctrico
Potencia Instalada menor o igual a 37.284 kW		
Término Fijo (€/E.C.)	8.030.190	2.618.414
Término Variable (€/kW)	1.124,13	1.841,41
Potencia Instalada mayor de 37.284 kW		
Término Fijo (€/E.C.)	28.144.325	22.732.549
Término Variable (€/kW)	584,63	957,67»

Dos. En el anexo V «Valores unitarios de referencia de inversión y de operación y mantenimiento para instalaciones de transporte», se modifica el párrafo «b. Estaciones de compresión en gasoductos de transporte primario» del apartado tercero «Valores unitarios de explotación de instalaciones de transporte para el año 2013», que queda redactado en los siguientes términos:

«b. Estaciones de compresión en gasoductos de transporte primario.

	Con turbocompresor	Con motor eléctrico
Término fijo (€/E.C.)	154.771	623.998
Término variable (€/kWh)	62,08	–

En el caso de estaciones de compresión con motor eléctrico se abonará al titular la totalidad del coste del suministro eléctrico, excluyendo IVA).»

**Disposición final cuarta.** *Modificación de la Orden IET/2445/2014, de 19 de diciembre, por la que se establecen los peajes y cánones asociados al acceso de terceros a las instalaciones gasistas y la retribución de las actividades reguladas.*

Se modifica la Orden IET/2445/2014, de 19 de diciembre, por la que se establecen los peajes y cánones asociados al acceso de terceros a las instalaciones gasistas y la retribución de las actividades reguladas, en los siguientes términos:

Uno. Se modifica la tabla 1.<sup>a</sup> «Retribución a las empresas que realizan actividades de distribución», del anexo II «Retribución de las actividades reguladas para el año 2015», sustituyendo los valores de la retribución de la sociedad Madrileña Red de Gas, S.A. por los siguientes:

	Actualización 2015	Revisión 2013-2014	Total
	– Euros	– Euros	– Euros
Madrileña Red de Gas, S.A.	140.322.168	-5.403.706	134.918.462

§ 22 Precios máximos de venta, antes de impuestos, de los gases licuados del petróleo

Dos. La tabla b «Retribución por continuidad de suministro», del apartado 2 «Retribución de las empresas titulares de activos de transporte», del anexo II «Retribución de las actividades reguladas para el año 2015» se sustituye por la siguiente tabla:

	Valor reconocido inversión – Euros	Valor de reposición – Euros	α tte empresa – Porcentaje	Reparto RCSn – Euros
Gas Natural CEGAS, S.A.	21.291.356	40.812.831,19	0,50658	1.154.818
ENAGAS, S.A.	10.452.628	0,00	0,00000	0
ENAGAS Transporte, S.A.	5.189.905.795	6.786.917.937,10	84,24091	192.038.918
ENAGAS Transporte del Norte, S.A.U.	234.400.330	251.992.426,47	3,12779	7.130.240
Gas Natural Andalucía, S.A.	30.481.530	36.283.921,09	0,45037	1.026.670
Redexis Gas Aragón, S.A.	23.453.568	44.179.135,66	0,54836	1.250.069
Gas Natural Castilla-La Mancha, S.A.	34.238.291	41.529.037,29	0,51547	1.175.083
Gas Extremadura Transportista, S.L.	54.414.626	68.298.495,79	0,84774	1.932.537
Gas Natural Transporte SDG, S.L.	171.821.694	237.812.710,48	2,95179	6.729.018
Planta de Regasificación de Sagunto, S.A.	4.028.700	5.495.234,40	0,06821	155.490
Regasificadora del Noroeste, S.A.	65.756.733	72.318.888,21	0,89764	2.046.296
Transportista Regional del Gas, S.A.	102.310.150	122.811.624,82	1,52437	3.475.011
Redexis Gas Transporte, S.L.	270.475.953	327.854.810,24	4,06942	9.276.800
Gas Energía distribución Murcia, S.A.	13.153.693	20.251.547,63	0,25137	573.027
Total transporte	6.226.185.046	8.056.558.600,37	100,00000	227.963.976

Tres. La tabla c «Corrección reparto RCS2014», del apartado 2 «Retribución de las empresas titulares de activos de transporte» del anexo II «Retribución de las actividades reguladas para el año 2015» se sustituye por la siguiente:

	RCS 2014 reconocido en esta orden			RCS 2014 en Orden IET/2355/2014			Actualización RCS 2014 prorrataada
	Valor de reposición – Euros	α tte empresa – Porcentaje	Reparto RCSn – Euros	Valor de reposición – Euros	α tte empresa – Porcentaje	Reparto RCSn – Euros	Reparto RCSn – Euros
Gas Natural CEGAS, S.A.	40.812.831	0,5116	1.192.823	40.812.831	0,5206	1.213.940	-10.413,74
ENAGAS, S.A.	0	0,0000	0				0,00
ENAGAS Transporte, S.A.	6.765.042.040	84,7984	197.719.667	6.659.918.156	84,9586	198.093.160	-184.188,15
ENAGAS Transporte del Norte, S.A.U.	251.992.426	3,1587	7.364.900	221.272.584	2,8227	6.581.550	386.309,63
Gas Natural Andalucía, S.A.	36.283.921	0,4548	1.060.458	34.956.630	0,4459	1.039.753	10.210,82
Redexis Gas Aragón, S.A.	44.179.136	0,5538	1.291.209	44.179.136	0,5636	1.314.068	-11.272,87
Gas Natural Castilla-La Mancha, S.A.	41.529.037	0,5206	1.213.756	41.529.037	0,5298	1.235.243	-10.596,54
Gas Extremadura Transportista, S.L.	68.298.496	0,8561	1.996.138	68.298.496	0,8713	2.031.476	-17.427,08
Gas Natural Transporte SDG, S.L.	237.812.710	2,9809	6.950.474	237.812.710	3,0337	7.073.521	-60.680,62



§ 22 Precios máximos de venta, antes de impuestos, de los gases licuados del petróleo

	RCS 2014 reconocido en esta orden			RCS 2014 en Orden IET/2355/2014			Actualización RCS 2014 prorrataada
	Valor de reposición – Euros	α tte empresa – Porcentaje	Reparto RCSn – Euros	Valor de reposición – Euros	α tte empresa – Porcentaje	Reparto RCSn – Euros	Reparto RCSn – Euros
Planta de Regasificación de Sagunto, S.A.	5.495.234	0,0689	160.607	5.495.234	0,0701	163.452	-1.402,81
Regasificadora del Noroeste, S.A.	72.318.888	0,9065	2.113.640	72.318.888	0,9226	2.151.059	-18.452,98
Transportista Regional del Gas, S.A.	122.811.625	1,5394	3.589.375	122.141.207	1,5581	3.632.978	-21.502,79
Redexis Gas Transporte, S.L.	270.964.924	3,3965	7.919.403	270.029.281	3,4447	8.031.773	-55.415,32
Gas Energía distribución Murcia, S.A.	20.251.548	0,2538	591.885	20.251.548	0,2583	602.364	-5.167,55
Total transporte	7.977.792.817	100,0000	233.164.337	7.839.015.738	100,0000	233.164.337	0,00

Cuatro: La tabla d «Retribución por disponibilidad y cantidad total a reconocer» del apartado 2 «Retribución de las empresas titulares de activos de transporte» del anexo II «Retribución de las actividades reguladas para el año 2015» se sustituye por la siguiente:

	Retribución anual RCS2015 – Euros	Retribución anual RD2015 – Euros	Total retribución anual corregida – Euros	Pago único corregido – Euros	Total corregido (1) – Euros
Gas Natural CEGAS, S.A.	1.154.817,55	2.158.722,30	3.313.539,85	-10.413,74	3.303.126,11
ENAGAS, S.A.	0,00	0,00	0,00	0,00	0,00
ENAGAS Transporte, S.A.	192.038.918,16	463.962.072,82	656.000.990,98	-173.490,73	655.827.500,26
ENAGAS Transporte del Norte, S.A.U.	7.130.239,88	20.224.089,84	27.354.329,72	3.778.198,93	31.132.528,65
Gas Natural Andalucía, S.A.	1.026.669,99	2.761.490,83	3.788.160,82	10.210,82	3.798.371,64
Redexis Gas Aragón, S.A.	1.250.068,66	1.975.728,14	3.225.796,80	-11.272,87	3.214.523,93
Gas Natural Castilla-La Mancha, S.A.	1.175.082,93	3.036.034,26	4.211.117,19	-10.596,54	4.200.520,65
Gas Extremadura Transportista, S.L.	1.932.536,88	4.922.850,60	6.855.387,48	-17.427,08	6.837.960,40
Gas Natural Transporte SDG, S.L.	6.729.018,40	15.936.246,51	22.665.264,91	-104.343,18	22.560.921,72
Planta de Regasificación de Sagunto, S.A.	155.490,15	358.003,81	513.493,96	-1.402,81	512.091,15
Regasificadora del Noroeste, S.A.	2.046.295,71	5.816.456,23	7.862.751,94	-18.452,98	7.844.298,96
Transportista Regional del Gas, S.A.	3.475.010,57	9.721.927,05	13.196.937,62	-21.502,79	13.175.434,83
Redexis Gas Transporte, S.L.	9.276.800,41	26.534.525,17	35.811.325,58	283.342,67	36.094.668,25
Gas Energía distribución Murcia, S.A.	573.026,72	1.294.839,26	1.867.865,98	-5.167,55	1.862.698,43

## § 22 Precios máximos de venta, antes de impuestos, de los gases licuados del petróleo

	Retribución anual RCS2015 – Euros	Retribución anual RD2015 – Euros	Total retribución anual corregida – Euros	Pago único corregido – Euros	Total corregido (1) – Euros
Total transporte	227.963.976,01	558.702.986,83	786.666.962,84	3.697.682,15	790.364.645,00

Cinco. La tabla b «Retribución por continuidad de suministro» del apartado 3 «Retribución de las empresas titulares de instalaciones de regasificación» del anexo II «Retribución de las actividades reguladas para el año 2015» se sustituye por la siguiente:

	Valor de reposición corregido – Euros	Factor de reparto a corregido – Porcentaje	Reparto RCSn corregido – Euros
ENAGAS Transporte, S.A.U.	1.760.940.985	57,20	28.773.475
Bahía de Bizkaia Gas, S.L.	439.430.858	14,27	7.180.225
Planta de Regasificación de Sagunto, S.A.	523.954.251	17,02	8.561.323
Regasificadora del Noroeste, S.A.	354.290.110	11,51	5.789.040
Total	3.078.616.204	100,00	50.304.064

Seis. La tabla c «Retribución por disponibilidad y cantidad total a reconocer» del apartado 3 «Retribución de las empresas titulares de instalaciones de regasificación» del anexo II «Retribución de las actividades reguladas para el año 2015», se sustituye por la siguiente:

	Retribución anual RCS2015 corregida – Euros	Retribución anual RD2015 – Euros	Total retribución anual corregida – Euros	Pago único corregido – Euros	Total corregido – Euros
ENAGAS Transporte, S.A.U.	28.773.475	219.028.453	247.801.928	-409.892	247.392.036
Bahía de Bizkaia Gas, S.L.	7.180.225	38.114.619	45.294.844	-17.115	45.277.729
Planta de Regasificación de Sagunto, S.A.	8.561.323	76.818.029	85.379.352	34.345	85.413.697
Regasificadora del Noroeste, S.A.	5.789.040	37.387.079	43.176.119	-2.886	43.173.233
Total	50.304.063	371.348.180	421.652.243	-395.548	421.256.696

**Disposición final quinta.** *Entrada en vigor.*

La presente orden entrará en vigor el día siguiente al de su publicación en el «Boletín Oficial del Estado».

## § 23

Real Decreto-ley 6/2022, de 29 de marzo, por el que se adoptan medidas urgentes en el marco del Plan Nacional de respuesta a las consecuencias económicas y sociales de la guerra en Ucrania.  
[Inclusión parcial]

---

Jefatura del Estado  
«BOE» núm. 76, de 30 de marzo de 2022  
Última modificación: 28 de diciembre de 2023  
Referencia: BOE-A-2022-4972

---

### TÍTULO I

#### Medidas en el ámbito energético

[...]

#### CAPÍTULO V

##### **Reducción de la intensidad de las emisiones de gases de efecto invernadero durante el ciclo de vida de los combustibles**

**Artículo 10.** *Reducción de la intensidad de las emisiones de gases de efecto invernadero durante el ciclo de vida de los combustibles y energía suministrados en transporte.*

Con efectos desde la entrada en vigor de este real decreto-ley, se establece la obligación de reducción de la intensidad de las emisiones de gases de efecto invernadero durante el ciclo de vida de los combustibles y la energía suministrados en el transporte del artículo 7 bis de la Directiva 98/70/CE, del Parlamento Europeo y del Consejo, de 13 de octubre de 1998, relativa a la calidad de la gasolina y del gasóleo y por la que se modifica la Directiva 93/12/CEE del Consejo.

**Artículo 11.** *Obligación de reducción de la intensidad de las emisiones de gases de efecto invernadero durante el ciclo de vida de los combustibles y energía suministrados en el transporte.*

1. Los sujetos previstos en el artículo 12, deberán cumplir con un objetivo obligatorio de reducción de las emisiones de gases de efecto invernadero del ciclo de vida, por unidad de combustible y de energía suministrados en el transporte, del 6 por ciento, en comparación con el valor de referencia de las emisiones de gases de efecto invernadero derivadas de los combustibles fósiles utilizados en la Unión Europea en 2010, que es de 94,1 g de CO<sub>2eq</sub>/MJ.

## § 23 Medidas urgentes marco del PN a las consecuencias económicas de la guerra en Ucrania [parcial]

El citado objetivo deberá cumplirse mediante el uso de biocarburantes que cumplan los criterios de sostenibilidad, combustibles alternativos y reducciones en la quema en antorcha y venteo en los emplazamientos.

2. Adicionalmente, los sujetos obligados podrán cumplir los siguientes objetivos indicativos de reducción de las emisiones de gases de efecto invernadero:

a) Un objetivo del 2 por ciento, logrado mediante al menos uno de los métodos siguientes:

1.º El suministro de energía destinada al transporte para su uso en cualquier tipo de vehículo de carretera, de máquinas móviles no de carretera, incluidos los buques de navegación interior, tractores agrícolas y forestales o embarcaciones de recreo.

2.º El uso de cualquier tecnología capaz de reducir las emisiones de gases de efecto invernadero del ciclo de vida por unidad de energía del combustible o por energía suministrada.

b) Un objetivo del 2 por ciento, logrado mediante la compra de créditos con arreglo al Mecanismo de Desarrollo Limpio del Protocolo de Kioto, conforme a las condiciones fijadas en la Directiva 2003/87/CE del Parlamento Europeo y del Consejo, de 13 de octubre de 2003, por la que se establece un régimen para el comercio de derechos de emisión de gases de efecto invernadero en la Comunidad y por la que se modifica la Directiva 96/61/CE del Consejo, para las reducciones en el sector del suministro de combustible.

3. Por real decreto del Consejo de Ministros se podrán modificar los objetivos regulados en los apartados 1 y 2 de este artículo, para su adaptación a las posibles modificaciones realizadas en la normativa europea al respecto.

4. Las definiciones de «gases de efecto invernadero durante el ciclo de vida» y «emisiones de gases de efecto invernadero por unidad de energía» son las establecidas en los apartados 7 y 8, respectivamente, del artículo 2 del Real Decreto 1597/2011, de 4 de noviembre, por el que se regulan los criterios de sostenibilidad de los biocarburantes y biolíquidos, el Sistema Nacional de Verificación de la Sostenibilidad y el doble valor de algunos biocarburantes a efectos de su cómputo, o la normativa que lo sustituya.

**Artículo 12.** *Sujetos obligados a cumplir los objetivos de reducción de la intensidad de las emisiones de gases de efecto invernadero durante el ciclo de vida de los combustibles y la energía suministrados en el transporte.*

1. Los sujetos obligados a cumplir los objetivos de reducción de la intensidad de las emisiones de gases de efecto invernadero durante el ciclo de vida de los combustibles y la energía suministrados en el transporte serán los siguientes:

a) Los operadores al por mayor de productos petrolíferos, regulados en el artículo 42 de la Ley 34/1998, de 7 de octubre, del sector de hidrocarburos, por sus ventas anuales en el mercado nacional, excluidas las ventas a otros operadores al por mayor.

b) Las empresas que desarrollen la actividad de distribución al por menor de productos petrolíferos, regulada en el artículo 43 de la Ley 34/1998, de 7 de octubre, en la parte de sus ventas anuales en el mercado nacional no suministrado por los operadores al por mayor o por otros distribuidores al por menor.

c) Los consumidores de productos petrolíferos, en la parte de su consumo anual no suministrado por operadores al por mayor o por las empresas que desarrollen la actividad de distribución al por menor de productos petrolíferos.

d) Los operadores al por mayor de gases licuados del petróleo (GLP), regulados en el artículo 45 de la Ley 34/1998, de 7 de octubre, por sus ventas anuales en el mercado nacional, excluidas las ventas a otros operadores al por mayor.

e) Las empresas que desarrollen una actividad de comercialización al por menor de gases licuados del petróleo, reguladas en el artículo 46 de la Ley 34/1998, de 7 de octubre, en la parte de sus ventas anuales en el mercado nacional no suministrada por los operadores al por mayor.

f) Los consumidores de gases licuados del petróleo en la parte de su consumo anual no suministrada por los operadores al por mayor regulados o por las empresas que desarrollen una actividad de comercialización de gases licuados del petróleo.

## § 23 Medidas urgentes marco del PN a las consecuencias económicas de la guerra en Ucrania [parcial]

g) Los comercializadores de gas natural, definidos en el artículo 58, de la Ley 34/1998, de 7 de octubre, por sus ventas anuales en el mercado nacional, excluidas las ventas a otros comercializadores.

h) Los consumidores directos en mercado, en la parte de sus consumos de carácter firme no suministrados por los comercializadores a que hace referencia el punto anterior que suministren gas natural, biogás o gases manufacturados para su uso en el transporte en estaciones de servicio.

2. Aquellos sujetos, no incluidos en el apartado anterior, que consuman o pongan en el mercado alguno de los combustibles o energía del apartado 1 del artículo 13, podrán optar por contribuir al cumplimiento de los objetivos del artículo 11, en cuyo caso estarán sujetos a la obligación de remisión de información a que hace referencia el artículo 14.

3. Dos o más sujetos obligados podrán optar por realizar una comunicación conjunta de la información del artículo 14, en cuyo caso, dicho grupo se considerará un único sujeto a los efectos del cumplimiento de los objetivos recogidos en el artículo 11 de este real decreto-ley.

4. Por orden de la Ministra para la Transición Ecológica y el Reto Demográfico se podrán establecer condiciones específicas que tienen que tener los sujetos del apartado 1 para estar incluidos en la obligación recogida en el artículo 11. Asimismo, se podrán establecer excepciones para determinados sujetos, en función de su grado de participación en la cadena de suministro de los combustibles o la energía.

**Artículo 13.** *Combustibles y energía suministrados en el transporte, sobre los que aplican los objetivos de reducción de la intensidad de las emisiones de gases de efecto invernadero durante el ciclo de vida.*

1. La obligación de reducción de la intensidad de las emisiones de gases de efecto invernadero durante el ciclo de vida de los combustibles y energía suministrados en el transporte, recogida en el artículo 11, será de aplicación a las ventas o consumos efectuados, por los sujetos obligados del artículo 12, de los siguientes combustibles y energía suministrados en el transporte:

a) Combustibles utilizados para propulsar vehículos de carretera, máquinas móviles no de carretera, incluidos los buques de navegación interior cuando no se hallen en el mar y el ferrocarril, tractores agrícolas y forestales y embarcaciones de recreo cuando no se hallen en el mar.

b) Electricidad destinada a vehículos de carretera, si se puede demostrar que se ha medido y verificado adecuadamente la electricidad suministrada para su uso en dichos vehículos.

c) Biocarburantes para uso aéreo, siempre y cuando cumplan los criterios de sostenibilidad del Real Decreto 1597/2011, de 4 de noviembre y se demuestre que son sostenibles según lo dispuesto en la regulación vigente.

2. Por orden de la persona titular del Ministerio para la Transición Ecológica y el Reto Demográfico podrán incluirse otros combustibles y energía suministrados para el transporte.

**Artículo 14.** *Obligación de remisión de información para la evaluación del cumplimiento de los objetivos de reducción de la intensidad de las emisiones de gases de efecto invernadero en el transporte.*

1. Los sujetos del artículo 12 deberán acreditar el cumplimiento de los objetivos del artículo 11, para lo que deberán presentar la información y documentación, auditada por empresa independiente, según lo establecido en el Real Decreto 235/2018, de 27 de abril, por el que se establecen los métodos de cálculo y requisitos de información en relación con la intensidad de las emisiones de gases de efecto invernadero de los combustibles y la energía en el transporte; se modifica el Real Decreto 1597/2011, de 4 de noviembre, por el que se regulan los criterios de sostenibilidad de los biocarburantes y biolíquidos, el Sistema Nacional de Verificación de la Sostenibilidad y el doble valor de algunos biocarburantes a efectos de su cómputo; y se establece un objetivo indicativo de venta o consumo de biocarburantes o regulación que lo sustituya.

## § 23 Medidas urgentes marco del PN a las consecuencias económicas de la guerra en Ucrania [parcial]

2. El método de cálculo que deberán utilizar los sujetos del artículo 12 para determinar la intensidad de las emisiones de gases de efecto invernadero de los combustibles y la energía suministrados, comparando las reducciones que hayan realizado con el valor de referencia del apartado 1 del artículo 11, a efectos de valorar la reducción de emisiones alcanzada será el establecido en el Real Decreto 235/2018, de 27 de abril, o regulación que lo sustituya. Asimismo, por real decreto se podrá establecer, a efectos del cumplimiento de los objetivos previstos en el artículo 11, un límite máximo para los biocarburantes producidos a partir cultivos alimentarios y forrajeros.

3. En el caso de los biocarburantes, únicamente se tendrán en cuenta para los fines del artículo 11 si cumplen los criterios de sostenibilidad establecidos en los apartados 1 a 5 del artículo 4 del Real Decreto 1597/2011, de 4 de noviembre, y se demuestra que son sostenibles según la forma y metodología prevista en el citado real decreto o regulación que lo sustituya.

4. Los biocarburantes producidos a partir de desechos y de residuos, con excepción de los residuos agrícolas, de la acuicultura, pesqueros y forestales, únicamente han de cumplir los criterios de sostenibilidad previstos en el apartado 1 del citado artículo 4 del Real Decreto 1597/2011, de 4 de noviembre, para que se tengan en cuenta para los fines contemplados en el artículo 11.

5. Las emisiones de gases de efecto invernadero del ciclo de vida de los biocarburantes se calcularán de acuerdo con lo previsto en el citado Real Decreto 1597/2011, de 4 de noviembre o regulación que lo sustituya.

### CAPÍTULO VI

#### **Bonificación extraordinaria y temporal del precio final de determinados productos energéticos**

##### **Artículo 15.** *Objeto y ámbito de aplicación.*

1. Se aprueba una bonificación extraordinaria y temporal en el precio de venta al público de determinados productos energéticos y aditivos, en los términos establecidos en este capítulo.

2. Serán beneficiarios de esta bonificación las personas y entidades que adquieran los productos a que se refiere el apartado 3, siempre que los adquieran, entre los días 1 de abril y 31 de diciembre de 2022, ambos incluidos, a los colaboradores en la gestión de esta bonificación.

3. Los productos cuya adquisición dará derecho a la bonificación regulada en este capítulo son los siguientes, tal y como se definen en los anexos de la Orden ITC/2308/2007, de 25 de julio, por la que se determina la forma de remisión de información al Ministerio de Industria, Turismo y Comercio sobre las actividades de suministro de productos petrolíferos:

- a) Gasolina (G95E5, G95E10, G95E5+, G98E5 y G98E10).
- b) Gasóleo de automoción habitual o "gasóleo A" (GOA) y gasóleo de automoción de características mejoradas o "gasóleo A+" (GOA+).
- c) Gasóleo B (GOB).
- d) Gasóleo para uso marítimo (MGO).
- e) GLP (gases licuados de petróleo para propulsión de vehículos).
- f) GNC (gas natural comprimido licuado para propulsión de vehículos).
- g) GNL (gas natural licuado para propulsión de vehículos).
- h) Bioetanol.
- i) Biodiésel.
- j) Mezclas de gasolina con bioetanol o de gasóleo con biodiésel que requieran etiquetado específico.

También dará derecho a la bonificación regulada en este capítulo la adquisición del aditivo AdBlue, tal y como se define en la norma ISO 22241.

Quedan excluidos de la bonificación los productos anteriores utilizados como carburante en la navegación privada de recreo.



## § 23 Medidas urgentes marco del PN a las consecuencias económicas de la guerra en Ucrania [parcial]

A estos efectos se entiende por “navegación privada de recreo” la realizada mediante la utilización de una embarcación, que no sea de titularidad pública, por su propietario o por la persona que pueda utilizarla, mediante arrendamiento o por cualquier otro título, para fines no comerciales y, en particular, para fines distintos del transporte de pasajeros o mercancías o de la prestación de servicios a título oneroso.

4. La bonificación tendrá un importe de 0,20 euros y se aplicará sobre el precio de venta al público por cada una de las siguientes unidades de medida:

a) Por cada litro de los productos previstos en las letras a), b), c), d), e), h), i) y j) del apartado 3, así como del aditivo AdBlue.

b) Por cada kilogramo de los productos previstos en las letras f) y g) del apartado 3.

5. En el caso de los productos adquiridos a los operadores sujetos a la prestación patrimonial de carácter público no tributario regulada en el artículo 21 de este real decreto-ley, la bonificación será de 0,15 euros por litro o por kilogramo, llegando con el correspondiente descuento a un mínimo de 0,20 euros por litro o por kilogramo en total.

### **Artículo 16.** *Colaboración en la gestión de la bonificación.*

1. Serán colaboradores en la gestión de esta bonificación quienes ostenten la titularidad de los derechos de explotación de las instalaciones de suministro de combustibles y carburantes al por menor, así como las empresas que realicen ventas directas a los consumidores finales de los productos objeto de la bonificación.

La colaboración consistirá en efectuar, en cada suministro que se realice en las condiciones señaladas en el artículo anterior, un descuento sobre el precio de venta al público, impuestos incluidos, equivalente al importe de la bonificación.

Los colaboradores en la gestión de la bonificación podrán solicitar la devolución de las bonificaciones efectuadas, en los términos previstos en el artículo siguiente.

2. El colaborador en la gestión deberá hacer constar en todos los documentos que expida con ocasión del suministro al menos una de las siguientes informaciones:

- El importe de la operación, distinguiendo el precio antes de aplicar el descuento y después de aplicar la bonificación, así como el importe de la bonificación aplicada.
- Referencia expresa a la aplicación de la bonificación recogida en este real decreto-ley.

La obligación a la que se refiere este apartado resultará exigible a los colaboradores a partir del 15 de abril de 2022.

3. En las instalaciones de suministro de combustibles y carburantes al por menor de los productos objeto de la bonificación, se deberá publicar el precio de venta al público del producto antes de aplicar la bonificación.

4. Los colaboradores, beneficiarios y, en general, todas las personas y entidades participantes en la aplicación de la bonificación estarán obligados a colaborar con la Administración a los efectos de la correcta aplicación de la misma.

### **Artículo 17.** *Devolución de las bonificaciones y anticipo a cuenta.*

1. A los efectos de este artículo, se entenderá por Administración competente la Agencia Estatal de Administración Tributaria, respecto de los suministros de los productos objeto de la bonificación que hayan tenido lugar en territorio común, y la administración foral que corresponda, en el caso de los suministros de dichos productos que hayan tenido lugar en la Comunidad Autónoma del País Vasco y en la Comunidad Foral de Navarra.

Las solicitudes deberán presentarse ante cada Administración competente respecto de los suministros de los productos objeto de la bonificación que hayan tenido lugar en el territorio correspondiente.

En el caso de la Agencia Estatal de Administración Tributaria, las funciones de recepción, tramitación y resolución de las solicitudes recibidas correspondientes a esta bonificación, así como la gestión de los anticipos a cuenta corresponderán al Departamento de Aduanas e Impuestos Especiales.

2. El colaborador presentará mensualmente, en los primeros 15 días naturales de los meses de mayo a diciembre de 2022 y enero de 2023, ante la Administración competente, una solicitud de devolución de las bonificaciones efectuadas en el mes anterior, por el

## § 23 Medidas urgentes marco del PN a las consecuencias económicas de la guerra en Ucrania [parcial]

importe que resulte de aplicar el descuento al volumen de litros o kilogramos, según corresponda, que haya suministrado a los consumidores finales en el periodo de referencia.

En el caso de la Agencia Estatal de Administración Tributaria, la solicitud se presentará en su Sede Electrónica, rellenando el formulario electrónico que a tal efecto ponga a disposición la Agencia Estatal de Administración Tributaria.

Sin perjuicio de lo dispuesto en los apartados siguientes, la Administración competente procederá a la devolución, previa comprobación de consistencia de la información de suministro de combustible en el periodo de referencia.

La devolución acordada se abonará mediante transferencia bancaria, entendiéndose notificado el acuerdo de devolución por la recepción de la transferencia.

Transcurrido el plazo de un mes, contados desde el fin del plazo para la presentación de la solicitud de devolución, sin haberse efectuado la devolución, la solicitud podrá entenderse desestimada. Contra esta desestimación presunta se podrá interponer recurso de reposición y reclamación económico-administrativa, en los términos previstos en la Ley 58/2003, de 17 de diciembre, General Tributaria.

3. El colaborador podrá solicitar a la Administración competente, con anterioridad al 15 de abril de 2022, un anticipo a cuenta, por el importe máximo de la bonificación que, de acuerdo con el apartado 4 del artículo 15, correspondería al 90% del volumen medio mensual de productos incluidos en el ámbito objetivo de esta bonificación vendidos por dicho colaborador en el ejercicio 2021, reportado al censo de empresas que realizan ventas directas a consumidores finales, según lo establecido en la Orden ITC/2308/2007, de 25 de julio. El importe de este anticipo a cuenta no podrá ser superior a 2.000.000 de euros ni inferior a 1.000 euros.

A tal efecto, en el caso de la Agencia Estatal de Administración Tributaria, el colaborador deberá registrarse en su Sede Electrónica con anterioridad al 15 de abril de 2022, completando el formulario electrónico que se ponga a disposición a tal efecto.

4. En caso de haber solicitado un anticipo, cuando se presente la solicitud correspondiente al último mes cubierto por esta bonificación, la Administración competente procederá a minorar, de la devolución mensual correspondiente, el importe del anticipo a que se refiere el apartado anterior. Si el importe de la devolución fuera inferior al importe del anticipo, el colaborador deberá ingresar, en los términos que establezca la Administración competente, la diferencia en el plazo previsto en el artículo 62.2 de la Ley 58/2003, de 17 de diciembre, General Tributaria, computado desde que se le notifique esta circunstancia.

En el caso de que el colaborador no haya solicitado la devolución de la bonificación durante alguno de los tres primeros meses de duración de la medida, habiendo percibido el anticipo a cuenta previsto en el apartado 3 de este artículo, la Administración competente procederá a liquidar y notificar la deuda correspondiente al reembolso del anticipo indebido, cuyo importe deberá ser ingresado por el mismo en el plazo previsto en el artículo 62.2 de la Ley 58/2003, de 17 de diciembre, General Tributaria, computado desde que se le notifique tal circunstancia.

5. En el caso de que el colaborador haya practicado la bonificación durante los tres primeros meses de duración de la medida, y el importe de la bonificación que haya sido objeto de devolución, correspondiente al 90% del volumen de ventas de productos bonificados del mes de abril, haya resultado superior al importe del anticipo a cuenta acordado, obtendrá un complemento a este último, cuantificado en la diferencia positiva entre ambos importes.

El complemento también lo obtendrán los colaboradores que hayan practicado la bonificación durante los tres primeros meses de duración de la medida por ventas de productos bonificados distintos del AdBlue, y que no figuren en el censo al que se refiere el apartado 3 de este artículo, por no haber realizado ventas de productos bonificados en 2021. En este caso, el importe del complemento será el de la bonificación que haya sido objeto de devolución, correspondiente al 90% del volumen de ventas de productos bonificados del mes de abril.

El importe total a obtener por cada colaborador en concepto de anticipo a cuenta y complemento del mismo no podrá ser superior a 5.000.000 de euros.

Este complemento al anticipo, que a los efectos previstos en el apartado 3 formará parte del mismo, se tramitará de oficio por la Administración competente, en los mismos términos

## § 23 Medidas urgentes marco del PN a las consecuencias económicas de la guerra en Ucrania [parcial]

en que se tramite la solicitud de devolución de las bonificaciones correspondientes al mes de junio de 2022, que se presente en el formulario electrónico al efecto.

6. La Comisión Nacional de los Mercados y la Competencia colaborará con la Administración competente, remitiendo la información de que disponga sobre el volumen de productos incluidos en el ámbito objetivo de esta bonificación que hayan sido suministrados a los consumidores finales, facilitada por los colaboradores en la gestión de la bonificación, en los tres primeros meses de su vigencia, y en el total de su período temporal.

Así mismo, realizará un seguimiento de alta frecuencia de los precios de venta al público, impuestos incluidos, para supervisar la eficacia para los consumidores de la bonificación equivalente al importe establecido en el apartado 4 del artículo 15, que realicen los colaboradores en los términos previstos en el presente real decreto-ley.

A tal efecto, tanto los operadores al por mayor como los colaboradores en la gestión de la bonificación deberán atender los requerimientos de información de la Comisión Nacional de los Mercados y la Competencia.

7. Sobre la base de la información correspondiente al total de la vigencia de la bonificación, integrada por los datos remitidos por la Comisión Nacional de los Mercados y la Competencia, las solicitudes de devolución de la bonificación presentadas a la administración competente por los colaboradores, los datos y antecedentes a disposición de ésta, y el análisis de la consistencia de los datos e información disponible, la Administración competente procederá a realizar un ajuste, en su caso, de las devoluciones efectuadas. No se realizará el ajuste cuando el importe de las diferencias detectadas entre las devoluciones efectuadas y la devolución resultante de los datos totales de la bonificación comprobados no exceda de 54 euros, salvo que el colaborador solicite expresamente la realización del referido ajuste.

Si de este último ajuste resultase una cantidad a ingresar por parte del colaborador, deberá efectuar su ingreso en los términos que establezca la Administración competente en el plazo previsto en el artículo 62.2 de la Ley 58/2003, de 17 de diciembre, General Tributaria, computado desde que se le notifique esta circunstancia.

8. El Ministerio para la Transición Ecológica y el Reto Demográfico remitirá a las Administraciones competentes, o a la Agencia Estatal de Administración Tributaria para su remisión a las correspondientes Instituciones Vascas e Instituciones Navarras en cuanto a los potenciales beneficiarios de su ámbito territorial, la información necesaria para la adecuada gestión de las devoluciones de las bonificaciones y el anticipo a cuenta contemplados en este artículo.

### **Artículo 18.** *Régimen jurídico de las bonificaciones.*

1. Se atribuye a la Agencia Estatal de Administración Tributaria la competencia para gestionar las solicitudes de devolución de la bonificación, su anticipo y todas las actuaciones de gestión, control y recaudación necesarias para su tramitación, con aplicación de lo dispuesto en la Ley 58/2003, de 17 de diciembre, General Tributaria y sus reglamentos de desarrollo en lo no previsto expresamente en este capítulo, respecto de los suministros de los productos objeto de bonificación que tengan lugar en territorio común.

2. La medida establecida en el presente capítulo es compatible con las devoluciones parciales del Impuesto sobre Hidrocarburos por consumo de gasóleo profesional reguladas en la Ley 38/1992, de 28 de diciembre, de Impuestos Especiales, así como con las ayudas directas establecidas en el presente real decreto-ley para empresarios o profesionales especialmente afectados por la subida del precio de los carburantes, sin perjuicio de que la tramitación de cada una de las tres medidas por el procedimiento de las devoluciones tributarias se realice atendiendo a las características específicas de cada una de ellas.

3. Las bonificaciones reguladas en este capítulo no estarán sujetas a la Ley 38/2003, de 17 de noviembre, General de Subvenciones.

### **Artículo 19.** *Crédito extraordinario en el Ministerio de Hacienda y Función Pública.*

1. Al objeto de financiar las bonificaciones y anticipos a cuenta previstos en los artículos anteriores, excepto las que correspondan a los territorios forales, se aprueba la concesión de dos créditos extraordinarios al Presupuesto en vigor:

## § 23 Medidas urgentes marco del PN a las consecuencias económicas de la guerra en Ucrania [parcial]

En la sección 15 «Ministerio de Hacienda y Función Pública», servicio 05 «Secretaría de Estado de Hacienda», en el programa 923 M «Dirección y Servicios Generales de Hacienda y Función Pública», concepto 479 «Apoyo público a empresas al consumo de combustibles» por un importe inicial de 2 miles de euros y concepto 489 «Apoyo público a familias al consumo de combustibles» por un importe inicial de 2 miles de euros.

2. Los créditos extraordinarios anteriores tendrán carácter ampliable y su importe se ampliará por la Ministra de Hacienda y Función Pública hasta el importe que alcancen las obligaciones derivadas del programa de apoyo público al consumo de combustibles.

3. La financiación de la bonificación se realizará con cargo a los créditos extraordinarios y ampliaciones de crédito recogidos en este artículo de conformidad con el artículo 47 de la Ley 22/2021, de 28 de diciembre, de Presupuestos Generales del Estado para el año 2022.

4. Los pagos correspondientes se realizarán por la Agencia Estatal de Administración Tributaria, previa provisión de fondos por Tesoro Público, de acuerdo con el procedimiento previsto en el apartado segundo de la Orden de 27 de diciembre de 1991, por la que se dictan instrucciones acerca del régimen económico financiero de la Agencia Estatal de Administración Tributaria.

5. Los pagos se realizarán con cargo a un concepto no presupuestario que se cancelará posteriormente por la aplicación del gasto a los créditos presupuestarios recogidos en este artículo.

6. La fiscalización previa de los actos administrativos recogidos en los apartados anteriores se sustituye por el control financiero permanente realizado por la Intervención General de la Administración del Estado.

**Artículo 20.** *Regulación de la bonificación extraordinaria y temporal del precio final de determinados productos energéticos en los territorios forales.*

1. En el ámbito de los territorios forales, la gestión y devolución de las bonificaciones, así como la concesión de anticipos a cuenta y sus complementos a los colaboradores, y su correspondiente provisión de fondos, previstas en este capítulo, corresponde a las Instituciones Vascas y a las Instituciones Navarras.

2. La Administración General del Estado abonará mediante transferencia a las correspondientes Instituciones Vascas e Instituciones Navarras, previa certificación, el importe de las bonificaciones que hayan abonado en los meses de abril, mayo y junio. Una vez finalizado el periodo de vigencia de la medida, previa certificación definitiva, abonará el importe definitivo de las bonificaciones que estas Instituciones hayan abonado y liquidado en los meses siguientes de vigencia de la medida.

Las transferencias se realizarán con cargo a los siguientes créditos extraordinarios, que se aprueban en este real decreto-ley: en la sección 15 “Ministerio de Hacienda y Función Pública”, servicio 05 “Secretaría de Estado de Hacienda”, en el programa 923 M “Dirección y Servicios Generales de Hacienda y Función Pública”, concepto 451 “A la Comunidad Autónoma del País Vasco para el apoyo público a familias y empresas” por 1 miles de euros y concepto 452 “A la Comunidad Foral de Navarra para el apoyo público a familias y empresas” por 1 miles de euros.

3. Se aprueban los créditos extraordinarios anteriores por su importe inicial y se les dota de carácter ampliable. Su importe se ampliará por la Ministra de Hacienda y Función Pública hasta el importe que corresponda de conformidad con lo previsto en el apartado anterior.

4. La financiación de los créditos extraordinarios y de las ampliaciones de crédito se realizará de conformidad con el artículo 47 de la Ley 22/2021, de 28 de diciembre.

## CAPÍTULO VII

**Prestación patrimonial de carácter público no tributario temporal a realizar por los operadores al por mayor de productos petrolíferos**

**Artículo 21.** *Prestación patrimonial de carácter público no tributario temporal a realizar por los operadores al por mayor de productos petrolíferos.*

1. Los operadores al por mayor de productos petrolíferos con capacidad de refino en España y con una cifra anual de negocios superior a 750 millones de euros deberán satisfacer una prestación patrimonial de carácter público no tributario de periodicidad trimestral, durante el periodo comprendido entre los días 1 de abril y 31 de diciembre de 2022, ambos incluidos.

No estarán obligados a satisfacer dicha prestación los operadores que se comprometan a realizar de forma inequívoca un descuento en las ventas de los productos a que se refiere el apartado 3 de este artículo a los consumidores finales, directamente o a través de las instalaciones de suministro de combustibles y carburantes al por menor de su red de distribución, concretando los términos y condiciones de aplicación del mismo. Dicho descuento se realizará sobre el precio de venta al público por un importe mínimo equivalente al indicado en el apartado 3 de este artículo.

El compromiso deberá comunicarse con anterioridad al 1 de abril de 2022 al Ministerio para la Transición Ecológica y el Reto Demográfico a través de su sede electrónica, indicando las instalaciones de suministro de combustibles y carburantes al por menor de su red de distribución en las que los consumidores se podrán beneficiar del descuento. Para conocimiento general, dicho Ministerio publicará la relación de operadores que hayan suscrito el compromiso y la lista de los que no lo hayan suscrito, publicitando así mismo esta información en el Geoportal de Hidrocarburos.

Dicho compromiso debe ser renovado, con una nueva comunicación en los términos señalados en el párrafo anterior, que deberá realizarse con anterioridad al 1 de julio de 2022.

La exoneración quedará condicionada a la realización efectiva de dicho descuento, durante el periodo comprendido entre los días 1 de abril y 31 de diciembre de 2022, por un importe mínimo equivalente al indicado en el apartado 3 de este artículo. Para ello el descuento se deberá consignar de forma expresa en las facturas.

Vencido el plazo de aplicación de la prestación, los operadores comunicarán a la Comisión Nacional de los Mercados y la Competencia el importe total de los descuentos concedidos.

Si la Comisión Nacional de los Mercados y la Competencia aprecia un incumplimiento de los requisitos de la exoneración, notificará al operador la pérdida de la exoneración durante el período de tiempo en el que se haya extendido el incumplimiento.

La Comisión Nacional de los Mercados y la Competencia realizará un seguimiento de alta frecuencia para verificar el cumplimiento efectivo del compromiso de descuento, remitiendo informe al Ministerio para la Transición Ecológica y el Reto Demográfico.

Los empresarios o profesionales y clientes en general de los mencionados operadores podrán poner en conocimiento de la Comisión Nacional de los Mercados y la Competencia los casos en los que se hayan podido producir incumplimientos del compromiso, aportando la correspondiente documentación probatoria, a través de su portal en Internet.

Las actuaciones de los operadores al por mayor en relación con el descuento a que se refiere este apartado quedan sujetas a la normativa sobre competencia desleal. La Comisión Nacional de los Mercados y la Competencia podrá conocer de aquellos actos de competencia desleal relacionados con el descuento que, por falsear la libre competencia, afecten al interés público. Asimismo, las autoridades competentes en materia de consumo podrán sancionar las prácticas comerciales desleales con los consumidores o usuarios relacionadas con la aplicación del descuento.

Los servicios de inspección de consumo de las Administraciones Públicas, de acuerdo con las facultades atribuidas en la normativa propia, velarán por el cumplimiento de la realización efectiva del descuento que da lugar a la exoneración de la prestación patrimonial no tributaria establecida en este artículo y comunicarán a la Comisión Nacional de los



## § 23 Medidas urgentes marco del PN a las consecuencias económicas de la guerra en Ucrania [parcial]

Mercados y la Competencia, siguiendo el procedimiento de urgencia que al efecto regulará, los posibles incumplimientos detectados.

2. La prestación se regirá por lo dispuesto en este real decreto-ley y, supletoriamente, por la Ley 47/2003, de 26 de noviembre, General Presupuestaria, la Ley 8/1989, de 13 de abril, de Tasas y Precios Públicos y la Ley 58/2003, de 17 de diciembre, General Tributaria, así como por las normas reglamentarias dictadas en desarrollo de las mismas.

3. La prestación se fija, respecto de los productos distribuidos por el obligado al pago, en:

a) 0,05 euros por cada litro de los productos previstos en las letras a), b), c), d), e), h), i) y j) del apartado 3 del artículo 15 del presente real decreto-ley.

b) 0,05 euros por cada kilogramo de los productos previstos en las letras f) y g) del apartado 3 del artículo 15 del presente real decreto-ley.

4. La gestión, liquidación, inspección y recaudación en período voluntario de la prestación corresponde al Ministerio de Hacienda y Función Pública, en colaboración con la Comisión Nacional de los Mercados y la Competencia, llevándose a cabo la gestión recaudatoria en período ejecutivo por los órganos de recaudación de la Agencia Estatal de Administración Tributaria conforme a los procedimientos administrativos correspondientes, gozando de las prerrogativas establecidas para los tributos en la Ley General Tributaria y en el Reglamento General de Recaudación.

5. El rendimiento de la prestación se ingresará en el Tesoro Público.

6. El régimen de la prestación se desarrollará por Orden del Ministerio de Hacienda y Función Pública. En particular, la forma, plazos y modelos de declaración. El período de liquidación coincidirá con el trimestre natural.

### TÍTULO II

#### Medidas en materia de transportes

[...]

### CAPÍTULO II

#### Medidas en el sector del transporte por carretera y ferrocarril

**Artículo 25.** *Línea de ayudas directas a empresas y profesionales especialmente afectados por la subida de los precios de los carburantes.*

1. Se establece un sistema de ayudas directas, correspondiente al ejercicio 2022, para la concesión de apoyo financiero a empresas privadas y trabajadores autónomos cuya actividad se encuadre entre las comprendidas en los códigos de la Clasificación Nacional de Actividades Económicas, aprobada por Real Decreto 475/2007, de 13 de abril, que se mencionan en el apartado 4.

La finalidad de tales ayudas será paliar el efecto perjudicial del incremento de los costes de los productos petrolíferos ocasionados como consecuencia de la invasión de Ucrania y las sanciones impuestas a Rusia por su causa.

2. Serán beneficiarios de las ayudas directas los trabajadores autónomos y sociedades con personalidad jurídica propia legalmente constituidas en España, que no formen parte del sector público, según se define en el artículo 3 de la Ley 9/2017, de 8 de noviembre, de Contratos del Sector Público, por la que se transponen al ordenamiento jurídico español las Directivas del Parlamento Europeo y del Consejo 2014/23/UE y 2014/24/UE, de 26 de febrero de 2014, que sean titulares de una autorización de transporte de cualquiera de las clases VDE, VT, VTC, VSE, MDPE, MDLE, atendiendo al número y tipología de vehículo adscritos a la autorización y que a fecha 29 de marzo de 2022, se encuentren de alta en el Registro de Empresas y Actividades de Transporte.

Aplicando las especiales circunstancias del hecho diferencial de las Ciudades de Ceuta y Melilla a la regulación de las licencias VT recogidas en los artículos 123 a 127 del Reglamento de la Ley de Ordenación de los Transportes Terrestres, aprobado por el Real



## § 23 Medidas urgentes marco del PN a las consecuencias económicas de la guerra en Ucrania [parcial]

Decreto 1211/1990, de 28 de septiembre, y en la Orden de 4 de febrero de 1993 por la que se desarrolla el Reglamento de la Ley de Ordenación de los Transportes Terrestres en materia de autorizaciones de transporte discrecional de viajeros por carretera, el requisito de disponer de autorización de transporte público de viajeros en vehículo turismo auto-taxi, VT, se considera cumplido con la disposición de la licencia expedida en Ceuta y Melilla para vehículos taxi.

3. El importe total de las ayudas ascenderá a 450 millones de euros. De ellos, se transferirán a las Instituciones Navarras y a las Instituciones Vascas las cantidades correspondientes a los CIF de los solicitantes que estén domiciliados en esas comunidades autónomas. El resto será gestionado por Agencia Estatal de Administración Tributaria con cargo a la aplicación presupuestaria 15.05.923M.472.

4. El importe de las ayudas se repartirá entre las diversas actividades de acuerdo con lo dispuesto en la siguiente tabla.

Código CNAE	Actividad
	A. TRANSPORTES:
4932	Transporte por taxi.
4939	Tipos de transporte terrestre de pasajeros n.c.o.p.
4941	Transporte de mercancías por carretera.
8690	Servicio de transporte sanitario de personas.

5. Dentro de cada actividad, el importe individual de la ayuda se determinará atendiendo al número y tipo de vehículo explotado por cada beneficiario, de acuerdo con la tabla incluida a continuación, sin que en ningún caso el importe resultante pueda superar la cantidad de 400.000 euros.

Vehículo	Importe (euros)
Mercancías pesado. Camión. MDPE.	1.250
Mercancías ligero. Furgoneta. MDLE.	500
Autobús. VDE.	950
Taxis. VT.	300
Vehículo alquiler con conductor. VTC.	300
Ambulancia VSE.	500

6. Serán beneficiarios de las ayudas directas para las empresas de transporte de mercancías y viajeros en función del tipo de vehículo todas aquellas empresas, físicas o jurídicas, que sean titulares de una autorización de cualquiera de las clases VDE, VT, VTC, VSE, MDPE, MDLE, atendiendo al número y tipología de vehículo adscritos a la autorización y que a fecha 29 de marzo de 2022, se encuentren de alta en el Registro de Empresas y Actividades de Transporte.

7. La solicitud se presentará en la Sede Electrónica de la Agencia Estatal de Administración Tributaria, rellenando el formulario electrónico que a tal efecto ponga a disposición la Agencia Estatal de Administración Tributaria y en el que necesariamente, deberá figurar la cuenta bancaria en la que desee que se le realice el abono. El plazo de presentación del formulario finalizará el 30 de abril de 2022.

8. La Agencia Estatal de Administración Tributaria tramitará la solicitud con aplicación del procedimiento de devolución y los procedimientos mencionados en el apartado 11 de este artículo.

Para agilizar la tramitación, los órganos competentes del Ministerio de Transportes, Movilidad y Agenda Urbana remitirán a la Agencia Estatal de la Administración Tributaria, en el plazo de tres días a partir de la entrada en vigor de este real decreto-ley, un fichero informático, en formato compatible con las bases de datos de la Agencia Estatal de Administración Tributaria, en el que se determinen NIF/CIF del transportista, tipo de licencia de la que es titular y vehículos que tiene a su disposición, clasificados con arreglo a la tabla recogida en el apartado anterior.

9. La ayuda acordada se abonará mediante transferencia bancaria, entendiéndose notificado el acuerdo de concesión por la recepción de la transferencia.

## § 23 Medidas urgentes marco del PN a las consecuencias económicas de la guerra en Ucrania [parcial]

10. Transcurrido el plazo de un mes desde la finalización del plazo de presentación del formulario sin haberse efectuado el pago, la solicitud podrá entenderse desestimada. Contra esta desestimación presunta se podrá interponer recurso de reposición y reclamación económico-administrativa, en los términos previstos en la Ley 58/2003, de 17 de diciembre, General Tributaria.

11. Se atribuye a la Agencia Estatal de Administración Tributaria la competencia para gestionar las solicitudes de ayuda y todas las actuaciones de gestión, control y recaudación necesarias para su tramitación, con aplicación de lo dispuesto en la Ley 58/2003, de 17 de diciembre, General Tributaria y sus reglamentos de desarrollo en lo no previsto expresamente en este capítulo.

12. La medida establecida en este artículo es compatible con las devoluciones parciales del Impuesto sobre Hidrocarburos por consumo de gasóleo profesional reguladas en la Ley 38/1992, de 28 de diciembre, de Impuestos Especiales y las que se refiere la disposición final decimoquinta, así como con la bonificación establecida en el Capítulo VII, sin perjuicio de que la tramitación de cada una de las tres medidas citadas en el presente Real Decreto-ley a las que les es de aplicación el procedimiento de las devoluciones tributarias se realice atendiendo a las características específicas de cada una de ellas.

13. Las ayudas reguladas en este capítulo no estarán sujetas a la Ley 38/2003, de 17 de noviembre, General de Subvenciones.

14. Por Orden de la persona titular del Ministerio de Hacienda y Función Pública se podrán dictar las normas que resulten necesarias para desarrollar, interpretar o aclarar el contenido de este artículo.

[...]

### Información relacionada

- El Real Decreto-ley 6/2022, de 29 de marzo, ha sido convalidado por Acuerdo del Congreso de los Diputados, publicado por Resolución de 28 de abril de 2022. [Ref. BOE-A-2022-7312](#)

## § 24

Real Decreto-ley 11/2022, de 25 de junio, por el que se adoptan y se prorrogan determinadas medidas para responder a las consecuencias económicas y sociales de la guerra en Ucrania, para hacer frente a situaciones de vulnerabilidad social y económica, y para la recuperación económica y social de la isla de La Palma.  
[Inclusión parcial]

---

Jefatura del Estado  
«BOE» núm. 152, de 26 de junio de 2022  
Última modificación: 28 de diciembre de 2023  
Referencia: BOE-A-2022-10557

---

[...]

### CAPÍTULO III

#### **Otras medidas para hacer frente a situaciones de vulnerabilidad social y económica**

##### ***Sección 1.ª Medidas en el ámbito energético***

[...]

**Artículo 19.** *Limitación del precio máximo de venta de los gases licuados del petróleo envasados.*

1. En las revisiones correspondientes del precio máximo de venta, antes de impuestos, de los gases licuados del petróleo que se aprueben en enero de 2024 y marzo de 2024, el precio máximo de venta, antes de impuestos, de los gases licuados del petróleo envasados que resulte de la aplicación del sistema establecido en la Orden IET/389/2015, de 5 de marzo, por la que se actualiza el sistema de determinación automática de precios máximos de venta, antes de impuestos, de los gases licuados del petróleo envasados y se modifica el sistema de determinación automática de las tarifas de venta, antes de impuestos, de los gases licuados del petróleo por canalización, no podrá superar el precio máximo antes de impuestos, establecido por la Resolución de 12 de mayo de 2022, de la Dirección General de Política Energética y Minas, por la que se publican los nuevos precios máximos de venta, antes de impuestos, de los gases licuados del petróleo envasados, en envases de carga igual o superior a 8 kg, e inferior a 20 kg, excluidos los envases de mezcla para usos de los gases licuados del petróleo como carburante.

2. La diferencia entre el precio máximo de venta teórico calculado conforme la metodología de la Orden IET/389/2015, de 5 de marzo, y el precio máximo de venta, antes de impuestos, que resulte de la aplicación del apartado anterior se recuperará en posteriores

§ 24 Real Decreto-ley de medidas para responder a consecuencias de la guerra en Ucrania [parcial]

---

revisiones del precio máximo. Esta diferencia, en cada actualización, se incluirá en el término de desajuste unitario del bimestre b-1 ("D b-1") contemplado en el artículo 3.4 de la mencionada Orden IET/389/2015, de 5 de marzo.

[ . . . ]

**Información relacionada**

- El Real Decreto-ley 11/2022, de 25 de junio, ha sido convalidado por Acuerdo del Congreso de los Diputados, publicado por Resolución de 14 de julio de 2022. [Ref. BOE-A-2022-12011](#)

### § 25

Real Decreto 61/2006, de 31 de enero, por el que se determinan las especificaciones de gasolinas, gasóleos, fuelóleos y gases licuados del petróleo y se regula el uso de determinados biocarburantes

---

Ministerio de Industria, Turismo y Comercio  
«BOE» núm. 41, de 17 de febrero de 2006  
Última modificación: 5 de diciembre de 2015  
Referencia: BOE-A-2006-2779

---

Esta norma pasa a denominarse "**Real Decreto 61/2006, de 31 de enero, por el que se fijan las especificaciones de gasolinas, gasóleos, fuelóleos y gases licuados del petróleo, se regula el uso de determinados biocarburantes y el contenido de azufre de los combustibles para uso marítimo.**", según establece el art. único.1 del Real Decreto 1027/2006, de 15 de septiembre. Ref. [BOE-A-2006-16932](#).

Con el Real Decreto 1700/2003, de 15 de diciembre, por el que se fijan las especificaciones de gasolinas, gasóleos, fuelóleos y gases licuados del petróleo y el uso de biocarburantes, se puso fin a la situación de dispersión normativa anterior y a la vez se transpusieron la Directiva 2003/17/CE del Parlamento Europeo y del Consejo, de 3 de marzo, por la que se modifica la Directiva 98/70/CE, relativa a la calidad de la gasolina y el gasóleo, y, por otra parte, la Directiva 2003/30/CE del Parlamento Europeo y del Consejo, de 8 de mayo de 2003, relativa al fomento del uso de biocarburantes u otros combustibles renovables en el transporte.

La Directiva 2003/17/CE modifica la Directiva 98/70/CE, fijando el contenido de azufre máximo para gasolinas y gasóleo de automoción (clase A), a partir del 1 de enero de 2009 y para gasóleos destinados a ser utilizados en máquinas móviles no de carretera y tractores agrícolas y forestales, a partir del 1 de enero de 2008.

Por su parte, la Directiva 2003/30/CE establece que los Estados miembros deberán velar para que se comercialice en sus mercados una proporción mínima de biocarburantes y otros combustibles renovables, contemplando para ello, entre otros aspectos, una serie de medidas relativas al porcentaje de mezcla de los gasóleos y de las gasolinas con los biocarburantes y el establecimiento de objetivos indicativos nacionales.

Además de la indicada incorporación de Directivas comunitarias, el Real Decreto 1700/2003 supuso la recopilación en una sola norma de una normativa dispersa. Así, mediante dicho real decreto se refundieron, entre otras normas, el Real Decreto 1728/1999, de 12 de noviembre, que había establecido las especificaciones de las gasolinas sin plomo y del gasóleo de automoción (clase A), en concordancia con las de la Unión Europea; el Real Decreto 785/2001, de 6 de julio, por el que se adelantó la prohibición de comercialización de las gasolinas con plomo, de acuerdo igualmente con lo dispuesto en la Directiva 98/70/CE, y que estableció las especificaciones de las gasolinas que sustituyen a aquéllas; el Real

Decreto 398/1996, de 1 de marzo, relativo a las especificaciones del gasóleo clase B (uso agrícola y pesquero) y del gasóleo clase C (de calefacción); el Real Decreto 1485/1987, de 4 de diciembre, en el que figuraban las especificaciones de los fuelóleos (Tipos 1, 2 y BIA), y la Orden de 14 de septiembre de 1982, modificada por Orden de 11 de diciembre de 1984, que fijaba las especificaciones de los gases licuados del petróleo (GLP's), propano comercial y butano comercial.

Dicho Real Decreto 1700/2003, cuyo artículo 1 ya ha sido modificado en lo referente a la prohibición de comercialización de las gasolinas de sustitución por el Real Decreto 942/2005, debe ser ahora modificado para actualizar el contenido y plazo de algunas de las especificaciones que contiene.

Mediante este real decreto se procede a la actualización de las especificaciones de las gasolinas, gasóleos de automoción (clase A), gasóleos para uso agrícola y marítimo (clase B) y de calefacción (clase C), fuelóleos, propano, butano y gases licuados del petróleo (GLP) de automoción, así como a la regulación del uso de biocarburantes.

Para acomodar plenamente la normativa española al Derecho comunitario, este real decreto ha sido sometido al procedimiento de información en materia de normas y reglamentaciones técnicas y de reglamentos relativos a los servicios de la sociedad de la información, previsto en la Directiva 98/34/CE del Parlamento Europeo y del Consejo, de 22 de junio, modificada por la Directiva 98/48/CE de 20 de julio, así como en el Real Decreto 1337/1999, de 31 de julio, que incorpora ambas Directivas al ordenamiento jurídico español.

Asimismo, de acuerdo con la disposición adicional undécima, apartado tercero, de la Ley 34/1998, de 7 de octubre, del Sector de Hidrocarburos, el real decreto ha sido sometido a informe preceptivo de la Comisión Nacional de Energía.

En su virtud, a propuesta del Ministro de Industria, Turismo y Comercio, de acuerdo con el Consejo de Estado y previa deliberación del Consejo de Ministros en su reunión del día 27 de enero de 2006,

DISPONGO:

#### CAPÍTULO I

### **Especificaciones técnicas de gasolinas, gasóleos, fuelóleos y gases licuados del petróleo**

#### **Artículo 1.** *Objeto.*

Constituye el objeto de este real decreto la determinación de las especificaciones de las gasolinas, gasóleos de automoción (clase A), gasóleos para uso agrícola y marítimo (clase B) y de calefacción (clase C), fuelóleos, propano, butano y gases licuados del petróleo (GLP) de automoción, así como la regulación del uso de determinados biocarburantes.

#### **Artículo 2.** *Especificaciones técnicas de gasolinas.*

Las especificaciones técnicas para las gasolinas destinadas a ser utilizadas en vehículos equipados con un motor de encendido por chispa son las que figuran en el anexo I de este real decreto con las particularidades que a continuación se indican:

a) Las gasolinas a las que se adicione bioetanol podrán tener en el periodo estival (del 1 de mayo hasta el 30 de septiembre), la presión de vapor máxima establecida en el anexo I, y además, el rebasamiento de la presión de vapor autorizado en el anexo II. Esta excepción deberá ser autorizada por la Comisión Europea según lo establecido en la Directiva 2009/30/CE, del Parlamento Europeo y del Consejo, de 23 de abril de 2009.

b) Se prohíbe la comercialización de gasolina con plomo salvo la de gasolinas con contenido de plomo inferior a 0,15 gramos por litro para uso en vehículos antiguos de tipo especial, hasta un máximo de 0,03 por ciento de las ventas totales de gasolinas en el mercado nacional, y cuya distribución deberá llevarse a cabo a través de grupos de interés especial, debiendo cumplir estas gasolinas con plomo, en todo caso, las especificaciones vigentes.



c) La presencia de aditivos metálicos queda limitada a 6 mg de manganeso por litro a partir del 1 de enero de 2011 y a 2 mg de manganeso por litro a partir del 1 de enero de 2014. En caso de que las gasolinas incorporen estos aditivos deberán estar etiquetadas indicando "Contiene aditivos metálicos".

**Artículo 3.** *Especificaciones técnicas de gasóleos.*

1. Gasóleos de automoción (clase A).-Las especificaciones técnicas para los gasóleos de automoción (clase A) destinados a ser utilizados en vehículos equipados con un motor diesel serán las que se recogen en el anexo III de este real decreto.

2. Gasóleos para usos agrícola y marítimo (clase B).- Las especificaciones técnicas para los gasóleos de uso agrícola y marítimo (clase B), son las que se relacionan en el anexo III bis de este real decreto sin perjuicio de lo dispuesto en el siguiente párrafo.

A partir del 1 de enero de 2011, el contenido máximo autorizado de azufre de los gasóleos para máquinas móviles no de carretera (incluidos los buques de navegación interior), tractores agrícolas y forestales y embarcaciones de recreo será de 10 mg/kg, pudiéndose producir entregas a usuarios finales con un contenido en azufre de hasta 20 mg/kg, como consecuencia de la contaminación en la cadena de suministro. Hasta el 31 de diciembre de 2011 se podrá comercializar gasóleo que contenga un máximo de 1000 mg/kg de azufre para vehículos ferroviarios y tractores agrícolas y forestales, siempre y cuando este límite no ponga en riesgo el funcionamiento adecuado de los sistemas de control de emisiones.

3. Gasóleos de calefacción (clase C).-Las especificaciones para los gasóleos de calefacción (clase C) son las que se relacionan en el anexo III bis de este real decreto.

4. No se podrán utilizar en territorio español gasóleos que, encontrándose en las categorías siguientes, tengan un contenido en azufre que supere el 0,10 % en masa:

a) Cualquier combustible líquido derivado del petróleo, con exclusión del combustible para uso marítimo, clasificado en los códigos NC 2710 19 25, 2710 19 29, 2710 19 47, 2710 19 48, 2710 20 17 o 2710 20 19, de acuerdo con el Reglamento (CEE) 2658/87 del Consejo, de 23 de octubre de 1987, relativo a la nomenclatura arancelaria y estadística y al arancel aduanero común o

b) Cualquier combustible líquido derivado del petróleo, con exclusión del combustible para uso marítimo, del que menos del 65 % en volumen (comprendidas las pérdidas) se destile a 250° C y por lo menos el 85 % en volumen (comprendidas las pérdidas) se destile a 350° C por el método ASTM D86 o norma que en el futuro la sustituya.

En todo caso, estarán excluidos de estas categorías los gasóleos a que hacen referencia los apartados 1 a 3 anteriores así como los combustibles utilizados en maquinaria móvil distinta de la de carretera y en tractores agrícolas.

**Artículo 4.** *Especificaciones técnicas de fuelóleos.*

1. Las especificaciones técnicas para los fuelóleos, con exclusión del combustible para uso marítimo, son las que se relacionan en el anexo IV de este real decreto.

2. No estará permitida la utilización de fuelóleo pesado en territorio nacional cuyo contenido en azufre supere el 1 % en masa. A estos efectos, se entenderá por fuelóleo pesado:

a) cualquier combustible líquido derivado del petróleo, con exclusión del combustible para uso marítimo, clasificado en los códigos NC 2710 19 51 a 2710 19 68, 2710 20 31, 2710 20 35, 2710 20 39 de acuerdo con el Reglamento (CEE) 2658/87 del Consejo, relativo a la nomenclatura arancelaria y estadística y al arancel aduanero común.

b) cualquier combustible líquido derivado del petróleo distinto del gasóleo definido en el apartado 4 del artículo 3, puntos a) y b), o en el artículo 9, apartado 1 que, debido a sus límites de destilación, pertenezca a la clase del fuelóleo pesado destinado a utilizarse como combustible y del que menos del 65 % en volumen (comprendidas las pérdidas) se destile a 250° C por el método ASTM D86 o norma que en el futuro la sustituya Si la destilación no se puede determinar mediante el método ASTM D86, o norma que en el futuro la sustituya el producto derivado del petróleo también se clasificará como fuelóleo pesado;

3. El contenido máximo de azufre establecido en el apartado 2 anterior no será aplicable al fuelóleo utilizado en:

a) Grandes instalaciones de combustión contempladas en el capítulo V del Reglamento de emisiones industriales y de desarrollo de la Ley 16/2002, de 1 de julio, de prevención y control integrados de la contaminación, aprobado por Real Decreto 815/2013, de 18 de octubre.

b) Otras plantas de combustión no incluidas en la letra a), cuando sus emisiones de SO<sub>2</sub> sean iguales o inferiores a 1.700 mg/Nm<sup>3</sup>, con un contenido de oxígeno en los gases de combustión del 3 por ciento en volumen, en base seca.

c) Refinerías de petróleo, cuando la media mensual de las emisiones de SO<sub>2</sub> promediadas entre todas las instalaciones de combustión de la refinería, independientemente del tipo de combustible o de combinación de combustibles usados, pero excluidas las instalaciones contempladas en el apartado a), las turbinas de gas y los motores de gas, no superen los 1.700 mg/Nm<sup>3</sup>, con un contenido de oxígeno en los gases de combustión del 3 % en volumen, en base seca.

**Artículo 5.** *Especificaciones técnicas de los gases licuados del petróleo (GLP).*

Las especificaciones técnicas de los gases licuados del petróleo: propano comercial, butano comercial y gases licuados del petróleo (GLP) para automoción son las que figuran, respectivamente, en los anexos V, VI y VII de este real decreto.

**Artículo 6.** *Cambios en el abastecimiento de combustibles.*

Si, como consecuencia de la existencia de acontecimientos excepcionales o de una modificación súbita del abastecimiento de petróleo crudo, derivados del petróleo u otros hidrocarburos, que motivaran la dificultad para respetar las especificaciones técnicas contempladas en este real decreto y demás disposiciones de aplicación, el Ministerio de Industria, Turismo y Comercio informará de ello a la Comisión Europea, quien, después de haber informado a los demás Estados miembros, podrá autorizar valores límite superiores en relación a uno o más componentes de los combustibles y carburantes, por un período no superior a seis meses.

**Artículo 7.** *Muestreo y análisis.*

1. Con el fin de dar cumplimiento a lo dispuesto en las Directivas 98/70/CE, 2003/17/CE, 1999/32/CE, 2005/33/CE y 2012/33/UE, en lo que respecta al control del cumplimiento de las especificaciones y presentación a la Comisión Europea de informes anuales sobre la calidad de los productos petrolíferos contemplados en este real decreto, las comunidades autónomas adoptarán las medidas necesarias para controlar mediante muestreos las especificaciones técnicas de gasolinas, gasóleos, combustibles para uso marítimo y fuelóleos. Dichos muestreos deberán realizarse después de transcurridos seis meses a partir de la fecha en que sea exigible el límite máximo de dichas especificaciones para el combustible de que se trate, excepto en el caso de los combustibles para uso marítimo, para los que los muestreos empezarán a realizarse en la fecha en la que entre en vigor el límite máximo de contenido en azufre correspondiente. Los muestreos se realizarán con la suficiente frecuencia garantizando, en todo caso, que las muestras sean representativas del combustible examinado.

2. Antes del 30 de abril de cada año, las comunidades autónomas deberán comunicar a la Dirección General de Política Energética y Minas, del Ministerio de Industria, Energía y Turismo, los resultados de los muestreos realizados. Para el caso del contenido de azufre de los combustibles para uso marítimo, las comunidades autónomas deberán comunicar dichos resultados a la Dirección General de la Marina Mercante del Ministerio de Fomento.

Dichos resultados deberán ajustarse, en lo referente a las gasolinas y al gasóleo de automoción (clase A), al formato establecido al efecto mediante Decisión de la Comisión, de 18 de febrero de 2002, sobre un formato común para la presentación de resúmenes de datos nacionales sobre la calidad de los combustibles, recogido en los anexos VIII y IX del presente real decreto.

3. En lo referente a los gasóleos clase B, para uso marítimo, combustibles para uso marítimo y gasóleo clase C, de calefacción, así como a los fuelóleos, los datos que se requieren deberán indicar el contenido de azufre de los citados productos.

4. Se podrá utilizar, con el fin de garantizar el contenido de azufre de los combustibles para uso marítimo, uno de los siguientes métodos de muestreo, análisis e inspección, según proceda:

a) Muestreo del combustible para uso marítimo destinado a combustión a bordo cuando se esté suministrando a los buques, de conformidad con las Directrices relativas al muestreo del fuelóleo para determinar el cumplimiento de lo dispuesto en el anexo VI revisado del Convenio Internacional para prevenir la contaminación por los buques, 1973 (Convenio MARPOL) aprobado el 17 de julio de 2009 por la Resolución 182(59) del Comité de protección del medio marino (MARPOL) de la OMI, y análisis de su contenido de azufre.

b) Muestreo y análisis del contenido de azufre del combustible para uso marítimo destinado a combustión a bordo contenido en tanques, cuando sea viable desde un punto de vista económico y técnico, y en muestras selladas a bordo de los buques.

c) Inspección de los diarios de buques y de los comprobantes de entrega de carburante de los buques.

5. El método de referencia adoptado para determinar el contenido de azufre será el método ISO 8754 o prEN ISO 14596 (2007), o norma que en el futuro la sustituya.

Para determinar si el combustible para uso marítimo entregado y utilizado a bordo de los buques cumple los límites de azufre establecidos, se utilizará el procedimiento de verificación del combustible establecido en el anexo VI, apéndice VI, del Convenio MARPOL, sin perjuicio de que la determinación y aplicación de los datos de precisión sobre el contenido de azufre se realice de acuerdo con la norma ISO 4259 o norma que en el futuro la sustituya.

## CAPÍTULO II

### **Biocarburantes y biolíquidos**

**Artículo 8.** *Utilización de biocarburantes y biolíquidos.*

1. Las especificaciones técnicas para el bioetanol destinado a su utilización en vehículos a motor son las que figuran en la norma UNE-EN 15376.

2. Las especificaciones técnicas del biodiesel, proveniente de ésteres metílicos de ácidos grasos, para ser utilizado en vehículos a motor son las que figuran en la norma UNE-EN 14214.

3. Las especificaciones técnicas del biodiesel para ser utilizado en calderas de calefacción son las que figuran en la UNE-EN 14213.

4. Además de los productos definidos en los artículos 2 y 3 de este real decreto, que pueden contener biocarburantes, podrán comercializarse productos con contenidos de biocarburantes superiores que deberán etiquetarse conforme a lo establecido en el apartado siguiente.

5. Para garantizar la adecuada información de los consumidores finales los suministradores deberán cumplir lo siguiente:

a) En el caso de gasolinas con más de un 5 por ciento en volumen de bioetanol o más de un 2,7 por ciento en masa de oxígeno se deberá informar al consumidor con el siguiente anuncio: "Antes de utilizar este producto asegúrese de que es apto para su motor."

b) En el caso de gasolinas con más del 10 por ciento en volumen de bioetanol se deberá indicar el porcentaje de bioetanol que contiene junto con el siguiente anuncio: "Antes de utilizar este producto asegúrese de que es apto para su motor".

c) En el caso de los gasóleos con más del 7 por ciento en volumen de biodiesel se deberá indicar el porcentaje de biodiesel contenido en el producto además del siguiente anuncio: "Antes de utilizar este producto asegúrese de que es apto para su motor".

## CAPÍTULO III

**Contenido de azufre de los combustibles para uso marítimo****Artículo 9.** *Definiciones.*

1. Se entiende por "combustible para uso marítimo": cualquier combustible líquido derivado del petróleo destinado a ser usado a bordo de una embarcación, incluidos los combustibles definidos en la norma ISO 8217; o norma que en el futuro la sustituya, incluye cualquier combustible líquido derivado del petróleo usado a bordo de buques de navegación interior o embarcaciones de recreo, como se definen en la Directiva 97/68/CE del Parlamento Europeo y del Consejo, de 16 de diciembre de 1997, relativa a la aproximación de las legislaciones de los Estados miembros sobre medidas contra la emisión de gases y partículas contaminantes procedentes de los motores de combustión interna que se instalen en las máquinas móviles no de carretera y en la Directiva 94/25/CE del Parlamento Europeo y del Consejo, de 16 de junio de 1994, o disposiciones que la modifiquen o sustituyan, relativa a la aproximación de las disposiciones legales, reglamentarias y administrativas de los Estados miembros relativas a embarcaciones de recreo, cuando estas embarcaciones se hallan en el mar.

2. Se entiende por "combustible diésel para uso marítimo": cualquier combustible para uso marítimo definido para la calidad DMB en la tabla I de ISO 8217 o norma que en el futuro la sustituya, a excepción de la referencia al contenido de azufre.

3. Se entiende por "gasóleo para uso marítimo": cualquier combustible para uso marítimo definido para las calidades DMX, DMA y DMZ en la tabla I de ISO 8217 o norma que en el futuro la sustituya, a excepción de la referencia al contenido de azufre.

**Artículo 10.** *Contenido máximo de azufre de los combustibles para uso marítimo utilizados en aguas territoriales, zonas económicas exclusivas y zonas de control de la contaminación, incluidas zonas de control de las emisiones de SOx.*

1. En las aguas territoriales, zonas económicas exclusivas y zonas de control de la contaminación situadas dentro de las zonas de control de emisiones de SOx no se podrán utilizar combustibles para uso marítimo cuyo contenido de azufre en masa supere el 0,10 %.

El presente apartado se aplicará a cualquier buque de cualquier pabellón, incluidos aquellos cuya travesía hubiera comenzado fuera de la Unión Europea.

2. En las aguas territoriales, zonas económicas exclusivas y zonas de control de la contaminación situadas fuera de las zonas de control de emisiones de SOx no se podrán utilizar combustibles para uso marítimo cuyo contenido de azufre en masa supere el 0,50 %.

El presente apartado se aplicará a cualquier buque de cualquier pabellón, incluidos aquellos cuya travesía hubiera comenzado fuera de la Unión Europea, sin perjuicio de lo dispuesto en el apartado 1 del presente artículo.

3. La Dirección General de la Marina Mercante definirá y desarrollará los procedimientos necesarios para controlar el cumplimiento de lo previsto en el apartado 1 y 2, a cualquier buque de cualquier pabellón, incluidos aquéllos cuya travesía hubiera comenzado fuera de la Unión Europea.

4. La Dirección General de la Marina Mercante exigirá que se cumplimenten debidamente los diarios de buques y/o libros registro de hidrocarburos, incluido el registro de las operaciones de cambio de combustible y la hora a la que se efectúe tal operación.

Si se comprueba que un buque incumple las normas relativas a los combustibles para uso marítimo conformes con el presente real decreto, la autoridad competente podrá exigir al buque:

a) que presente un registro de las medidas adoptadas para tratar de lograr dicho cumplimiento, así como

b) que aporte pruebas que demuestren que ha intentado adquirir combustible para uso marítimo conforme con el presente real decreto de acuerdo con su trayecto previsto y que, si no estaba disponible en la localidad prevista, ha intentado localizar fuentes alternativas de dicho combustible y que, a pesar de todos los esfuerzos por obtener combustible para uso marítimo conforme con el presente real decreto, este no estaba a la venta.

El buque no estará obligado, para lograr dicho cumplimiento, a desviarse del trayecto previsto ni a retrasarlo de manera injustificada.

Si un buque facilita la información a que se refiere el párrafo primero, la Dirección General de la Marina Mercante tendrá en cuenta todas las circunstancias pertinentes y las pruebas presentadas para determinar las actuaciones que procedan, incluida la no adopción de medidas de control.

Cuando un buque no pueda adquirir combustible para uso marítimo que sea conforme con la presente norma, lo notificará al Estado cuyo pabellón enarbole y a la Capitanía Marítima del puerto de destino relevante. La Capitanía Marítima comunicará tal notificación a la Dirección General de la Marina Mercante quien transmitirá a la Comisión Europea los casos en los que un buque haya presentado pruebas de no disponibilidad de combustible para uso marítimo que sea conforme con la presente norma.

5. De conformidad con la regla 18 del anexo VI del Convenio MARPOL:

a) La Administración Portuaria deberá mantener en su sede electrónica, a disposición de los interesados, una base de datos, listado o relación debidamente actualizada de proveedores locales de combustible para uso marítimo;

b) Las comunidades autónomas deberán asegurarse de que el contenido de azufre de todos los combustibles para uso marítimo vendidos en territorio español y efectivamente cargados como combustible para uso del buque está documentado por el proveedor mediante un comprobante de entrega de combustible, acompañado por una muestra sellada firmada por el representante del buque receptor;

c) Las comunidades autónomas deberán tomar las medidas adecuadas contra los proveedores de combustible para uso marítimo si entregan combustible que no sea conforme con la especificación recogida en el comprobante de entrega de combustible y asegurarse de que se toman las medidas correctoras adecuadas para poner en conformidad a todo combustible para uso marítimo no conforme que se haya descubierto.

6. No se podrá comercializar en territorio español combustible diésel para uso marítimo ni gasóleo para uso marítimo, con un contenido de azufre superior al 1,50 % y al 0,10 % en masa, respectivamente. Las comunidades autónomas adoptarán las medidas oportunas para verificar el cumplimiento de esta disposición.

**Artículo 11.** *Contenido máximo de azufre de los combustibles para uso marítimo utilizados por los buques atracados en puertos españoles.*

1. Los buques atracados o fondeados en puertos ubicados en territorio nacional no podrán utilizar combustibles para uso marítimo con un contenido de azufre superior al 0,10 % en masa, concediendo a la tripulación el tiempo suficiente para efectuar la eventual operación necesaria de cambio de combustible lo antes posible después del atraque y lo más tarde posible antes de la salida.

Se deberá registrar en el libro de navegación y en el Diario de buques la hora a la que se efectúe toda operación de cambio de combustible.

Las autoridades competentes en materia de puertos incentivarán el uso de sistemas de suministro de electricidad desde la costa para los buques atracados en puertos.

2. Las disposiciones del apartado 1 no serán aplicables:

a) Cuando, con arreglo a los horarios publicados, los buques vayan a permanecer atracados durante menos de dos horas;

b) A los buques que apagan todas las máquinas y se conectan a la electricidad en tierra mientras están atracados en un puerto.

#### CAPÍTULO IV

#### **Régimen sancionador aplicable en materia de contenido de azufre de los combustibles para uso marítimo**



**Artículo 12. Régimen sancionador.**

El régimen sancionador aplicable en materia de contenido de azufre de los combustibles para uso marítimo será el establecido en el título IV del libro III del texto refundido de la Ley de Puertos del Estado y de la Marina Mercante, aprobado por el Real Decreto Legislativo 2/2011, de 5 de septiembre, y en el título VI de la Ley 34/1998, de 7 de octubre, del sector de hidrocarburos, sin perjuicio de las competencias que tengan atribuidas las comunidades autónomas en virtud de sus disposiciones estatutarias o de acuerdo con la legislación sectorial vigente.

**DISPOSICIONES ADICIONALES****Primera. Mezclas de biocarburantes con gasóleos.**

Por las Administraciones públicas, de conformidad con las competencias que tengan atribuidas, se supervisarán las repercusiones que se deriven del uso de biocarburantes en mezclas con gasóleo superiores al 7 por ciento en vehículos no modificados y se adoptarán, en su caso, las medidas oportunas para garantizar el respeto de la legislación vigente en materia de niveles de emisión.

**Segunda. Almacenamiento y distribución de mezclas de biocarburantes con combustibles fósiles.**

En aquellas instalaciones destinadas al almacenamiento y expedición de mezclas de biocarburantes con gasolinas o gasóleos será necesario que los titulares de las instalaciones realicen las correspondientes comprobaciones técnicas, tanto en lo referente a los requisitos de compatibilidad de los materiales de las instalaciones mecánicas (tanques, tuberías, aparatos surtidores, etc.) con las citadas mezclas como en lo relativo a la posible presencia de agua en las mencionadas instalaciones.

**Tercera. Excepciones en cuanto a la limitación del contenido de azufre de determinados combustibles líquidos derivados del petróleo.**

No obstante, las limitaciones en el contenido de azufre de determinados combustibles líquidos derivados del petróleo establecidas en el presente real decreto no se aplicarán:

- a) al combustible destinado a fines de investigación y pruebas;
- b) al combustible destinado a ser transformado antes de su combustión final;
- c) al combustible que vaya a ser transformado en la industria del refino;
- d) al combustible utilizado y comercializado en las regiones ultraperiféricas siempre que se puedan garantizar que en esas regiones:
  - d.1) se respetan las normas de calidad del aire,
  - d.2) no se utiliza fuelóleo pesado cuyo contenido en azufre supere el 3 por ciento en masa;
- e) al combustible utilizado por los buques de guerra y demás buques destinados a usos militares. Sin embargo, las Autoridades competentes tratarán de garantizar, mediante la adopción de medidas oportunas que no perjudiquen las operaciones ni la capacidad operativa de dichos buques, que éstos funcionan, dentro de lo que es razonable y práctico, en consonancia con lo dispuesto en el presente real decreto;
- f) a la utilización de combustible en un buque que sea necesaria para el fin concreto de proteger la seguridad de un buque o para salvar vidas en el mar;
- g) a la utilización de combustible en un buque que sea necesaria a causa de los daños sufridos por un buque o sus equipos, siempre que después de producirse el daño se hayan tomado todas las precauciones razonables para prevenir o reducir al máximo el exceso de emisiones y se tomen medidas lo antes posible para reparar los daños. La presente disposición no se aplicará si el propietario o el capitán han actuado con la intención de causar el daño o con imprudencia temeraria;
- h) Al combustible utilizado a bordo de buques que utilicen métodos de reducción de emisiones que permitan conseguir de forma continua reducciones de las emisiones de SO<sub>2</sub> que sean, al menos, equivalentes, de acuerdo con los valores del anexo X, a las que se



lograrían con el uso de combustibles para uso marítimo que cumplan con los requisitos del presente real decreto.

Adicionalmente, si el contenido de azufre del combustible marino supera el 3,5 % en masa, dichos métodos de reducción de emisiones deberán operar en sistemas cerrados.

Los métodos de reducción de emisiones anteriormente referidos se ajustarán a los criterios especificados en los instrumentos a que se refiere el anexo XI.

### DISPOSICIÓN DEROGATORIA

**Unica.** *Derogación normativa.*

Quedan derogados el Real Decreto 1700/2003, de 15 de diciembre, por el que se fijan las especificaciones de gasolinas, gasóleos, fuelóleos y gases licuados del petróleo y el uso de biocarburantes, y el artículo tercero del Real Decreto 942/2005, de 29 de julio, por el que se modifican determinadas disposiciones en materia de hidrocarburos.

Asimismo quedan derogadas cuantas disposiciones de igual o inferior rango se opongan a lo dispuesto en este real decreto.

### DISPOSICIONES FINALES

**Primera.** *Título competencial.*

Este real decreto se dicta al amparo de lo dispuesto en el artículo 149.1.25.<sup>a</sup> de la Constitución, que atribuye al Estado la competencia en materia de bases del régimen energético.

**Segunda.** *Habilitación para el desarrollo reglamentario y actualización de anexos.*

1. Se habilita al Ministro de Industria, Energía y Turismo y a la Ministra de Fomento, en el ámbito de sus respectivas competencias, para dictar cuantas disposiciones sean necesarias para el desarrollo y aplicación de lo dispuesto en este real decreto.

2. Se habilita al Ministro de Industria, Energía y Turismo, para modificar los formatos recogidos en los anexos VIII y IX, quien asimismo podrá establecer procedimientos exclusivamente telemáticos para su remisión, y a la Ministra de Fomento en lo que se refiere a los anexos X y XI, cuando dichas actualizaciones sean necesarias para ajustar tales anexos a la normativa europea o internacional.

3. Se habilita a la Ministra de Fomento para dictar la normativa reguladora de los ensayos de métodos de reducción de emisiones en buques que enarbolan pabellón español o en las zonas marítimas en las que España ejerza soberanía, derechos soberanos o jurisdicción, de acuerdo con lo que al efecto se disponga en la legislación de carácter técnico de la Unión Europea. Durante el período de realización de los ensayos no se aplicarán las limitaciones en el contenido de azufre establecidas en este real decreto a los combustibles para uso marítimo, siempre y cuando se cumplan todas las condiciones siguientes:

a) Que los ensayos se notifiquen por escrito a la Comisión y a cualquier organismo afectado como mínimo seis meses antes de su inicio.

b) Que el período de vigencia de las autorizaciones para la realización de los ensayos no supere los dieciocho meses, desde la fecha de la autorización.

c) Que los buques en los que se realicen los ensayos estén dotados de equipos inalterables de control continuo de las emisiones de gases de chimenea y los utilicen durante el periodo de los ensayos.

d) Que los buques implicados consigan una reducción de las emisiones al menos equivalente a la que se lograría mediante los límites de azufre en los combustibles establecidos en este real decreto.

e) Que existan sistemas adecuados de gestión de residuos para los residuos generados por los métodos de reducción de emisiones durante el periodo de los ensayos.

f) Que se proceda a una valoración del impacto en el medio ambiente marino, especialmente en los ecosistemas de puertos cercados, dársenas y estuarios durante la realización de los ensayos.

g) Que los resultados completos se notifiquen a la Comisión y se hagan públicos en un plazo de seis meses a partir del final de los mismos.

**Tercera. Incorporación de derecho de la Unión Europea.**

Mediante este real decreto se incorpora al derecho español la Directiva 2003/17/CE del Parlamento Europeo y del Consejo, de 3 de marzo, por la que se modifica la Directiva 98/70/CE, relativa a la calidad de la gasolina y el gasóleo, y, por otra parte, la Directiva 2003/30/CE del Parlamento Europeo y del Consejo, de 8 de mayo de 2003, relativa al fomento del uso de biocarburantes u otros combustibles renovables en el transporte.

**Cuarta. Entrada en vigor.**

El presente real decreto entrará en vigor el día siguiente al de su publicación en el «Boletín Oficial del Estado».

**ANEXO I**

**Especificaciones de las gasolinas**

Características	Unidad de medida	Límites (1)		Métodos de ensayo		
		Mínimos	Máximos	En EN 228 (2)	Normas ASTM (10)	Normas UNE (10)
Densidad a 15 °C	kg/m <sup>3</sup>	720	775	EN ISO 3675 EN ISO 12185	D 1298 D 4052	UNE-EN ISO 3675 UNE-EN ISO 12185
Índice de octano research (RON) (11)		95,0	-	EN ISO 5164	D 2699	UNE-EN ISO 5164
Índice de octano motor (MON) (11)		85,0	-	EN ISO 5163	D 2700	UNE-EN ISO 5163
Presión de vapor (DVPE)	kPa			EN 13016-1		UNE-EN 13016-1
· Verano (3)		45	60			
· Invierno (4)		50	80			
Destilación:				EN ISO 3405	D 86	UNE-EN ISO 3405
· Evaporado a 70 °C verano (3)	%v/v	20	54 (*)			
invierno (4)	%v/v	22	56 (*)			
· Evaporado a 100°C	%v/v	46	74 (*)			
· Evaporado a 150 °C	%v/v	75	-			
· Punto final	°C	-	210			
· Residuo	%v/v	-	2			
VLI (10VP+ 7E70) (5)		-	1.160(*)		-	
Análisis de los hidrocarburos:						UNE-EN ISO 22854
· olefinas	%v/v	-	18,0	EN ISO 22854/ EN 15553	D 1319	UNE-EN ISO 22854
· aromáticos	%v/v	-	35,0	EN ISO 22854/ EN 15553	D 1319	UNE-EN ISO 22854
· benceno	%v/v	-	1,0	EN 12177		UNE-EN 12177
				EN ISO 22854	D 2267	UNE-EN ISO 22854
				EN 238		UNE-EN 238
Contenido de oxígeno	%m/m	-	3,7	EN 1601 EN 13132/ EN ISO 22854		UNE-EN 1601 UNE-EN 13132/ UNE-EN ISO 22854
Oxigenados:	%v/v			EN 1601		UNE-EN 1601
· Metanol (6)		-	3	EN 13132/ EN ISO 22854		UNE-EN 13132/ UNE-EN ISO 22854
· Etanol (7)		-	10			UNE-EN ISO 22854
· Alcohol isopropílico		-	12			
· Alcohol tert-butílico		-	15			
· Alcohol iso-butílico		-	15			
· Éteres que contengan 5 átomos o más de carbono por molécula		-	22			
· Otros compuestos oxigenados (8)		-	15			
Contenido de azufre (9)	mg/kg	-	10	EN ISO 20846 EN ISO 20884		UNE-EN ISO 20846 UNE-EN ISO 20884
Contenido de plomo	g/l	-	0,005	EN 237	D 3237	UNE-EN 237
Corrosión lámina de cobre (3 horas a 50 °C)	escala	-	Clase 1	EN ISO 2160	D 130	UNE-EN ISO 2160
Estabilidad a la oxidación	minutos	360	-	EN ISO 7536	D 525	UNE-EN ISO 7536
Contenido de gomas actuales (lavadas)	mg/100ml	-	5	EN ISO 6246	D 381	UNE-EN ISO 6246
Aspecto			Claro y brillante			

Características	Unidad de medida	Límites (1)		Métodos de ensayo		
		Mínimos	Máximos	En EN 228 (2)	Normas ASTM (10)	Normas UNE (10)
Aditivos y agentes trazadores	Regulados por la Orden PRE/1724/2002, de 5 de julio, por la que se aprueban los trazadores y marcadores que deben incorporarse a determinados hidrocarburos para la aplicación de los tipos reducidos establecidos en la Ley 38/1992, de 28 de diciembre, de Impuestos Especiales, modificada por la Orden PRE/3493/2004, de 22 de octubre.					

Notas:

(1) Los valores indicados en la especificación son valores reales. Para determinar los valores límite, se ha recurrido a los términos del documento EN ISO 4259 «Petroleum products - Determination and application of precision data in relation to methods of test». Para determinar un valor mínimo se ha tenido en cuenta una diferencia mínima de 2 R por encima de cero (R = reproducibilidad). Los resultados de las mediciones individuales deben interpretarse sobre la base de los criterios descritos en la norma EN ISO 4259 2006.

(2) Se han tenido en cuenta los especificados en la norma UNE-EN 228, pudiendo, no obstante, adoptarse otros métodos analíticos, siempre que éstos ofrezcan, al menos, la misma exactitud y el mismo nivel de precisión que los especificados en la norma citada.

Para más información sobre métodos analíticos y su prevalencia en caso de discrepancia, ver la norma UNE-EN 228.

Los métodos de ensayo a aplicar serán los correspondientes a la última versión publicada.

(3) Desde el 1 de mayo hasta el 30 de septiembre.

(4) Desde el 1 de octubre hasta el 30 de abril.

(5) Sólo durante los meses de abril y de octubre.

(6) Deben añadirse agentes estabilizantes.

(7) Pueden ser necesarios agentes estabilizantes. El etanol añadido cumplirá la especificación UNE-EN 15376.

(8) Otros mono alcoholes y éteres con punto final de destilación no superior al establecido por la norma UNE-EN 228.

(9) Para la determinación hasta 10 ppm de azufre, se utilizarán indistintamente las EN ISO 20846 y EN ISO 20884.

(10) Los métodos de ensayo a aplicar serán los correspondientes a la última versión publicada, excepto en el caso de los siguientes métodos ASTM para los que se podrá aplicar la versión que aquí se indica: D 2699:1986; D 2700:1986 y D 1319:1995.

(11) Se deberán calcular disminuyendo en dos décimas para poder ser comparados con los límites mínimos establecidos, salvo que se utilicen las normas D 2699:1986 y D 2700:1986.

(\*) Valores provisionales hasta aprobación de la revisión de la norma EN 228.

**ANEXO II**

**Rebasamiento autorizado de la presión de vapor de la gasolina que contenga bioetanol**

Contenido de bioetanol (%v/v)	Rebasamiento autorizado de la presión de vapor (kPa)
0	0
1	3,7
2	6,0
3	7,2
4	7,8
5	8,0
6	8,0
7	7,9
8	7,9
9	7,8
10	7,8

En caso de que el contenido de bioetanol se encuentre entre dos de los valores indicados, el rebasamiento autorizado de la presión de vapor se determinará mediante interpolación lineal entre el contenido de bioetanol inmediatamente superior y el inmediatamente inferior al valor intermedio.

## ANEXO III

## Especificaciones del gasóleo de automoción (clase A)

Características	Unidad de medida	Límites (1)		Métodos de ensayo		
		Mínimos	Máximos	En EN 590 (2)	Normas ASTM (5)	Normas UNE (5)
Número de cetano		51,0	-	EN ISO 5165/ EN 15195 (6)	D 613	UNE-EN ISO 5165 / UNE-EN 15195
Índice de cetano		46,0	-	EN ISO 4264	D 4737	UNE-EN ISO 4264
Densidad a 15°C	kg/m <sup>3</sup>	820	845	EN ISO 3675	D 4052	UNE-EN ISO 3675
				EN ISO 12185		UNE-EN ISO 12185
Hidrocarburos policíclicos aromáticos (3)	%m/m	-	8	EN 12916		UNE-EN 12916
Contenido en azufre (4)	mg/kg	-	10	EN ISO 20846		UNE-EN ISO 20846
				EN ISO 20884		UNE-EN ISO 20884
Destilación:	°C			EN ISO 3405	D 86	UNE-EN ISO 3405
· 65% recogido		250				
· 85% recogido			350			
· 95% recogido			360			
Viscosidad cinemática a 40°C	mm <sup>2</sup> /s	2,00	4,50	EN ISO 3104	D 445	UNE-EN ISO 3104
Punto de inflamación	°C	superior a 55		EN ISO 2719	D 93	UNE-EN ISO 2719
Punto de obstrucción filtro frío:	°C			EN 116		UNE-EN 116
· Invierno (1 oct.-31 marzo)		-	- 10			
· Verano (1 abril-30 sept.)		-	0			
Residuo carbonoso (sobre 10 %v/v residuo de destilación)	%m/m	-	0,30	EN ISO 10370	D 4530	UNE-EN ISO 10370
Lubricidad, diámetro huella corregido (wsd 1.4) a 60 °C	µm	-	460	EN ISO 12156-1		UNE-EN ISO 12156-1
Contenido en agua	mg/kg	-	200	EN ISO 12937		UNE-EN ISO 12937
Contaminación total (partículas sólidas)	mg/kg	-	24	EN 12662		UNE-EN 12662
Contenido de cenizas	%m/m	-	0,01	EN ISO 6245	D 482	UNE-EN ISO 6245
Corrosión lámina de cobre (3 h. a 50 °C)	escala	-	clase 1	EN ISO 2160	D 130	UNE-EN ISO 2160
Estabilidad a la oxidación	g/m <sup>3</sup>	-	25	EN ISO 12205	D 2274	UNE-EN ISO 12205
	horas	20 (7)		EN 15751		UNE-EN 15751
Color			2		D 1500	
Contenido en FAME (8)	%v/v		7			UNE-EN 14078
Transparencia y brillo			Cumple		D 4176	
Aditivos y agentes trazadores	Regulados por la Orden PRE/1724/2002, de 5 de julio, por la que se aprueban los trazadores y marcadores que deben incorporarse a determinados hidrocarburos para la aplicación de los tipos reducidos establecidos en la Ley 38/1992, de 28 de diciembre, de Impuestos Especiales, modificada por la Orden PRE/3493/2004, de 22 de octubre.					

## Notas:

(1) Los valores indicados en la especificación son «valores reales». Para determinar los valores límite, se ha recurrido a los términos del documento EN ISO 4259 «Petroleum products - Determination and application of precision data in relation to methods of test». Para determinar un valor mínimo, se ha tenido en cuenta una diferencia mínima de 2 R por encima de cero (R = reproducibilidad). Los resultados de las mediciones individuales se interpretarán sobre la base de los criterios descritos en la norma EN ISO 4259.

(2) Se han tenido en cuenta los especificados en la norma UNE-EN 590, pudiendo, no obstante, adoptarse otros métodos analíticos, siempre que éstos ofrezcan, al menos, la misma exactitud y el mismo nivel de precisión que los especificados en la norma citada.

Para más información sobre métodos analíticos y su prevalencia en caso de discrepancia, ver la norma UNE-EN 590.

Los métodos de ensayo a aplicar serán los correspondientes a la última versión publicada.

(3) Definido como los hidrocarburos aromáticos totales menos los hidrocarburos monoaromáticos.

(4) Para la determinación hasta 10 ppm de azufre, se utilizarán indistintamente las EN ISO 20846 y EN ISO 20884.

(5) Los métodos de ensayo a aplicar serán los correspondientes a la última versión publicada.

(6) En caso de controversia el método de referencia a utilizar es el de la EN ISO 5165.

(7) Esta norma sólo se aplicará cuando el gasóleo A contenga más del 2% v/v de FAME. En caso de modificación de la norma, se aplicará según lo dispuesto en la última versión publicada.

(8) Se recomienda añadir aditivos antioxidantes al FAME puro que aporten un efecto similar al de 1.000 mg/kg de BHT (butil hidroxitolueno) con el propósito de preservar las propiedades de estabilidad a la oxidación. El FAME cumplirá la norma UNE-EN 14214.

### ANEXO III BIS

#### Especificaciones de los gasóleos para uso agrícola, y marítimo (clase B) y de calefacción (clase C)

Características	Unidades de medida	Gasóleo Clase B	Gasóleo calefacción Clase C	Métodos de ensayo	
				Normas UNE - ISO-CEN (2)	Normas ASTM (2)
Densidad a 15° (máx/mín)	kg/m <sup>3</sup>	880/820	900/--	EN ISO 3675 EN ISO 12185	D 4052 D 1500
Color		Rojo	Azul		
Azufre, máx (1)	mg/kg	1000 (1)	1000 (1)	EN ISO 8754 EN ISO 14596 EN 24260	
Índice de cetano , mín.		46		EN ISO 4264	D 4737
Número de cetano, mín.		49		ISO 5165 EN 15195 (3)	D 613
Destilación:				EN ISO 3405	D 86
65% recogido, mín	°C	250	250		
80% recogido, máx	°C		390		
85% recogido, máx	°C	350			
95% recogido, máx	°C	370	Anotar		
Viscosidad cinemática a 40 °C mín/máx	mm <sup>2</sup> /s	2,0/4,5	--/7,0	EN ISO 3104	D 445
Punto de inflamación, mín	°C	60	60	EN ISO 2719	D 93
Punto de obstrucción filtro frío				EN 116	
Invierno (1 octubre-31 marzo), máx	°C	-10	-6		
Verano (1 abril-30septiembre), máx	°C	0	-6		
Punto de enturbiamiento				EN 23015	D 2500
Invierno(1 octubre-31 marzo), máx	°C		4		D 5772
Verano (1 abril-30septiembre), máx	°C		4		
Residuo carbonoso (sobre 10% v/v final destilación), máx	% m/m	0,30	0,35	EN ISO 10370	D 4530
Contenido en agua y sedimentos, máx	% v/v		0,1	UNE 51083	D 2709
Contenido en agua, máx	mg/kg	200		EN ISO 12937	D 1744
Contaminación total (partículas sólidas), máx	mg/kg	24		EN 12662	
Contenido de cenizas, máx	% m/m	0,01		EN ISO 6245	D 482
Corrosión lámina de cobre (3 horas a 50°C), máx.	Escala	Clase 1	Clase 2	EN ISO 2160	D 130
Transparencia y brillo		Cumple			D 4176
Estabilidad a la oxidación, máx	g/m <sup>3</sup>	25		EN ISO 12205	D 2274
Aditivos y agentes trazadores	Regulados por la Orden PRE/1724/2002, de 5 de julio, por la que se aprueban los trazadores y marcadores que deben incorporarse a determinados hidrocarburos para la aplicación de los tipos reducidos establecidos en la Ley 38/1992, de 28 de diciembre, de Impuestos Especiales, modificada por la Orden PRE/3493/2004, de 22 de octubre.				

#### Notas:

(1) Con las excepciones recogidas en el artículo 3 de este real decreto:

El método de referencia adoptado para determinar el contenido de azufre en el gasóleo clase B para uso marítimo será el definido en las normas UNE-EN ISO 8754 y UNE-EN ISO 14596.

Del mismo modo, el método de referencia adoptado para determinar el contenido de azufre en el gasóleo clase C será el definido en las normas UNE-EN 24260, UNE-EN ISO 8754 y UNE-EN ISO 14596.

El método de arbitraje será el UNE-EN ISO 14596. La interpretación estadística de la comprobación del contenido de azufre de los gasóleos utilizados se efectuará conforme a la norma UNE-EN ISO 4259.

(2) Los métodos de ensayo a aplicar serán los correspondientes a la última versión publicada.

(3) En caso de controversia el método de referencia a utilizar es el de la EN ISO 5165.

#### ANEXO IV ESPECIFICACIONES DE FUELOLEOS

Características	Unidades de medida	Límites	Métodos de ensayo		
			Normas UNE (2)	Normas ASTM (2)	Normas ISO (2)
Color.		Negro			
Viscosidad cinemática a 50 °C, máx.	mm <sup>2</sup> /s	380	EN ISO 3104	D-445	ISO-3104
Azufre, máx.	% m/m	1,0 (1)	EN ISO 8754	D-4294	
			EN ISO 14596		
			EN ISO 51215		
Punto de inflamación, mín.	°C	65	EN 22719	D-93	ISO-2719
Agua y sedimento, máx.	% V/V	1,0	51082	D-1796	
Agua, máx.	% V/V	0,5	51027	D-95	ISO-3733
Potencia calorífica superior, mín.	kcal/kg	10.000	51123	D-240	Anexo A de ISO-8217
Potencia calorífica inferior, mín.	kcal/kg	9.500	51123	D-240	
Cenizas, máx.	% m/m	0,15		D482	ISO-6246
Estabilidad					
– Sedimentos potenciales máx.	% m/m	0,15			ISO-10307-2
Vanadio, máx.	mg/kg	300		D-5708	ISO-14597
				D-5863	

NOTAS:

(1) Con las excepciones recogidas en el artículo 4 de este real decreto.

El método de referencia adoptado para determinar el contenido de azufre en el fuelóleo pesado será el definido en las normas UNE EN ISO 8754 (1996) y UNE EN ISO 14596 (1999).

(2) Los métodos de ensayo a aplicar serán los correspondientes a la última versión publicada.

#### ANEXO V ESPECIFICACIONES DEL PROPANO COMERCIAL

Características	Unidades de medida	Límites		Normas
		Mínimo	Máximo	
Densidad a 15 °C.	kg/l	0,502	0,535	ASTM D-1657
Humedad.	–	Exento (1)		ASTM D-2713
Contenido máximo de azufre.	mg/kg	–	50	ASTM D-2784
Corrosión.	Escala	–	1 b.	ASTM D-1838
Presión de vapor man., a 37,8° C.	kg/cm <sup>2</sup>	10	16	ASTM D-1267
Residuo volátil (temperatura evaporación del 95 % en volumen).	°C	–	-31 (2)	ASTM D-1837
Sulfuro de hidrógeno.		Negativo		ASTM D-2420
Poder calorífico inferior.	kcal/kg	10.800		ASTM D-3588
Poder calorífico superior.	kcal/kg	11.900		ASTM D-3588
Composición: Hidrocarburos C <sub>2</sub> .	% Volumen	–	2,5	ASTM D-2163 (3) UNE-EN 27941
Composición: Hidrocarburos C <sub>3</sub> .	% Volumen	80	–	ASTM D-2163 (3) UNE-EN 27941
Hidrocarburos C <sub>4</sub> .	% Volumen	–	20	ASTM D-2163 (3) UNE-EN 27941
Hidrocarburos C <sub>5</sub> .	% Volumen	–	1,5	ASTM D-2163 (3) UNE-EN 27941
Olefinas totales.	% Volumen	–	35	ASTM D-2163 (3) UNE-EN 27941
Diolefinas + acetilenos.	p.p.m.	<1.000		ASTM D-2163 (3) UNE-EN27941
Olor.		Característico		



NOTAS:

(1) Se considerará “exento” cuando las condiciones descritas en la norma ASTM D-2713, no se obstruya la válvula por efecto del hielo antes de los primeros sesenta segundos de ensayo.

(2) Siempre que el resultado del ensayo de humedad sea exento.

(3) Norma ASTM D 2163 retirada en enero de 2005 por el Subcomité D02.D0.03 y no reemplazada. Norma aplicable UNE-EN 27941/IS7941.

Para la verificación de los límites de las especificaciones establecidas, las tomas de muestras se efectuarán directamente de la fase líquida de las cisternas destinadas al llenado de los depósitos de los usuarios y de las botellas o envases, en cuyo caso será en las condiciones iniciales de llenado (es decir, se realizará en el momento de salida de la factoría, preferentemente, o en los centros de almacenamiento y, en cualquier caso, antes de haberse iniciado su consumo por el usuario).

ANEXO VI

ESPECIFICACIONES DEL BUTANO COMERCIAL

Características	Unidades de medida	Límites		Normas
		Mínimo	Máximo	
Densidad a 15 °C	kg/l	0,560	–	ASTM D-1657
Humedad		–	–	ASTM D-2713
Agua separada		Ausencia		–
Contenido máximo de azufre	mg/kg	–	50	ASTM D-2784
Corrosión		–	1 b.	ASTM D-1838
Presión de vapor man. a 50 °C	kg/cm <sup>2</sup>	–	7,5	ASTM D-2598
Doctor Test		Negativo		ASTM D-4952
Sulfuro de hidrógeno		Negativo		ASTM D-2420
Residuo volátil (temperatura evaporación del 95 % en volumen).	°C	–	+2	ASTM D-1837
Poder calorífico inferior	kcal/kg	10.700	–	ASTM D-3588
Poder calorífico superior	kcal/kg	11.800	–	ASTM D-3588
Composición:				
Hidrocarburos C <sub>2</sub>	% Volumen	–	2,0	ASTM D-2163 (1)
		–		UNE-EN 27941
Hidrocarburos C <sub>3</sub>	% Volumen	–	20	ASTM D-2163 (1)
				UNE-EN 27941
Hidrocarburos C <sub>4</sub>	% Volumen	80	–	ASTM D-2163 (1)
				UNE-EN 27941
Hidrocarburos C <sub>5</sub>	% Volumen	–	1,5	ASTM D-2163 (1)
				UNE-EN 27941
Olefinas totales	% Volumen	–	20	ASTM D-2163 (1)
				UNE-EN 27941
Diolefinas + Acetilenos	p.p.m.	<1.000		ASTM D-2163(1)
				UNE-EN 27941
Olor		Característico		

NOTAS:

(1) Norma ASTM D 2163 retirada en enero de 2005 por el Subcomité D02.D0.03 y no reemplazada. Norma aplicable UNE-EN 27941/ISO 7941.

Para la verificación de los límites de las especificaciones establecidas, las tomas de muestras se efectuarán directamente de la fase líquida de las cisternas destinadas al llenado de los depósitos de los usuarios y de las botellas o envases, en cuyo caso será en las condiciones iniciales de llenado (es decir, se realizará en el momento de salida de la factoría, preferentemente, o en los centros de almacenamiento y, en cualquier caso, antes de haberse iniciado su consumo por el usuario).

ANEXO VII

ESPECIFICACIONES DEL GLP DE AUTOMOCION

Características	Unidades de medida	Límites		Normas
		Mínimo	Máximo	
Densidad a 15 °C	kg/l	–	–	ASTM D-1657
Humedad		–		ASTM D-2713
Agua separada		Ausencia		–
Contenido máximo de azufre	mg/kg	–	50	ASTM D-2784
Corrosión	Escala	–	Clase 1	ISO 6251
Presión de vapor man. a 40 °C	kg/cm <sup>2</sup>	–	15,8	ASTM D-2598
Ensayo R-Number		–	10	ASTM D-2158
Ensayo Oil-Number		–	33	ASTM D-2158
Índice octano motor (MON)		89	–	ASTM D-2598

§ 25 Real Decreto 61/2006, especificaciones gasolinas, fuelóleos y gases licuados del petróleo

Características	Unidades de medida	Límites		Normas
		Mínimo	Máximo	
Composición: Hidrocarburos C <sub>2</sub>	% Volumen	-	2,5	ASTM D-2163 (1) UNE-EN 27941
Hidrocarburos C <sub>3</sub>	% Volumen	20	-	ASTM D-2163 (1) UNE-EN 27941
Hidrocarburos C <sub>4</sub>	% Volumen	-	80	ASTM D-2163 (1) UNE-EN 27941
Hidrocarburos C <sub>5</sub>	% Volumen	-	1,5	ASTM D-2163 (1) UNE-EN 27941
Olefinas totales	%Volumen	-	6	ASTM D-2163 (1) UNE-EN 27941
Diolefinas+Acetilenos	p.p.m.	<1.000		ASTM D-2163 (1) UNE-EN 27941
Olor		Característico		

NOTAS:

(1) Norma ASTM D 2163 retirada en enero de 2005 por el Subcomité D02.D0.03 y no reemplazada. Norma aplicable UNE-EN 27941/ISO 7941.

Se considera como GLP carburante de automoción a los gases licuados del petróleo que se pueden almacenar y/o manipular en fase líquida, en condiciones moderadas de presión y a la temperatura ambiente, y que se componen principalmente de propanos y butanos con pequeñas proporciones de propeno, butenos y pentano/pentenos.

Para la verificación de los límites de las especificaciones establecidas, las tomas de muestras se efectuarán directamente de la fase líquida de las cisternas destinadas al llenado de los depósitos fijos de distribución, o de dichos depósitos.

ANEXO VIII

Resultados obtenidos de los muestreos realizados

Combustibles comercializados para su uso en vehículos con motor de encendido por chispa-  
Gasolina

Parámetro	Unidad	Resultados analíticos y estadísticos				Valor límite (1)			
						Especificaciones nacionales		Según la Direct. 2003/17/CE	
		N.º de muestras	Mín.	Máx.	Media	Desviación estándar	Mín.	Máx.	Mín.
Índice de octanos research	-								
Índice de octanos motor	-								
Presión de vapor, DVPE	kPa								
Destilación:									
- evaporado a 100 °C	% (v/v)								
- evaporado a 150 °C	% (v/v)								
Análisis de los hidrocarburos:									
- olefinas	% (v/v)								
- aromáticos	% (v/v)								
- benceno	% (v/v)								
Contenido de oxígeno	%(m/m)								
Oxigenados:									
- Metanol	% (v/v)								
- Etanol	% (v/v)								
- Alcohol isopropílico	% (v/v)								
- Alcohol ter-butil	% (v/v)								
- Alcohol iso-butil	% (v/v)								
- Eteres que contengan 5 átomos o más de carbono por molécula	% (v/v)								
- Otros compuestos oxigenados	% (v/v)								
Contenido de azufre	mg/kg								
Contenido de plomo	g/l								

Número de muestras por mes				Total
Enero	Abril	Julio	Octubre	
Febrero	Mayo	Agosto	Noviembre	
Marzo	junio	Septiembre	Diciembre	

(1) Los valores límite son "valores reales" y fueron establecidos de acuerdo con los procedimientos de fijación de límites de la norma EN ISO 4259:1995. Los resultados de las mediciones se interpretarán con arreglo a los criterios descritos en la norma EN ISO 4259:1995.

### ANEXO IX

#### Resultados obtenidos de los muestreos realizados

Combustibles comercializados para su uso en vehículos con motor de combustión interna diésel-Gasóleo A

Parámetro	Unidad	Resultados analíticos y estadísticos				Valor límite (1)			
						Especificaciones nacionales		Según la Direct. 2003/17/CE	
		N.º de muestras	Min.	Máx.	Media	Desviación estándar	Min.	Máx.	Mim.
Número de cetano	-								
Densidad a 15 °C	kg/m³								
Destilación: - punto 95%	° C								
Hidrocarburos policíclicos aromáticos	% (m/m)								
Contenido de azufre	mg/kg								

#### Número de muestras por mes

Enero	Julio		
Febrero	Agosto		
Marzo	Septiembre		
Abril	Octubre		
Mayo	Noviembre		
Junio	Diciembre		
	Total		

(1) Los valores límite son "valores reales" y fueron establecidos de acuerdo con los procedimientos de fijación de límites de la norma EN ISO 4259:1995. Los resultados de las mediciones se interpretarán con arreglo a los criterios descritos en la norma EN ISO 4259:1995.

### ANEXO X

#### Valores equivalentes de emisión para los métodos de reducción de emisiones

Contenido de azufre de los combustibles para uso marítimo (% m/m)	Relación de emisiones de SO <sub>2</sub> (ppm)/CO <sub>2</sub> (% v/v)
3,50	151,7
1,50	65,0
1,00	43,3
0,50	21,7
0,10	4,3

NOTA:

- Los límites establecidos para la relación de emisiones solo se aplican cuando se utilizan fuelóleos destilados o residuales derivados del petróleo.
- En casos justificados, cuando la unidad de depuración de los gases de escape reduzca la concentración de CO<sub>2</sub>, ésta última puede medirse en la entrada de la unidad de depuración de los gases de escape, siempre que la exactitud de dicha metodología pueda ser claramente demostrada.

### ANEXO XI

#### Criterios de utilización de los métodos de reducción de emisiones

Los métodos de reducción de emisiones contemplados en la Disposición Adicional Terceradeberán cumplir al menos los criterios especificados en los siguientes instrumentos, según proceda:

Método de reducción de emisiones	Criterios de utilización
Mezcla de combustible para uso marítimo y de gas de evaporación.	Decisión 2010/769/UE de la Comisión, de 13 de diciembre de 2010, por la que se establecen los criterios aplicables para que los buques de transporte de gas natural licuado empleen métodos tecnológicos como alternativa a la utilización de combustibles de uso marítimo con un bajo contenido de azufre que cumplan los requisitos del artículo 4 <i>ter</i> de la Directiva 1999/32/CE del Consejo, relativa a la reducción del contenido de azufre de determinados combustibles líquidos, modificada por la Directiva 2005/33/CE del Parlamento Europeo y del Consejo en lo relativo al contenido de azufre de los combustibles para uso marítimo
Sistemas de depuración de los gases de escape.	Resolución MEPC.184(59) de la OMI, adoptada el 17 de julio de 2009. El agua de lavado resultante de los sistemas de depuración de los gases de escape que hagan uso de aditivos, preparados y productos químicos relevantes creados in situ a que se refiere el punto 10.1.6.1 de la Resolución MEPC.184(59) no podrá ser descargada en el mar, incluidos los puertos cercados, las dársenas y los estuarios, salvo que el operador del buque demuestre que dicha descarga de agua de lavado no tiene repercusiones negativas significativas ni presenta riesgos para la salud humana o el medio ambiente. Si el producto químico utilizado es soda cáustica, es suficiente con que el agua de lavado cumpla los criterios establecidos en la Resolución MEPC.184(59) y su pH no exceda de 8,0.»
Biocombustibles.	Uso de biocombustibles, tal y como se definen en la Directiva 2009/28/CE del Parlamento Europeo y del Consejo, de 23 de abril de 2009, relativa al fomento del uso de energía procedente de fuentes renovables, que cumplan las normas CEN e ISO pertinentes. Las mezclas de biocombustibles y combustibles para uso marítimo deberán cumplir las normas relativas al contenido de azufre establecidas en el presente real decreto.

### § 26

#### Orden ITC/2877/2008, de 9 de octubre, por la que se establece un mecanismo de fomento del uso de biocarburantes y otros combustibles renovables con fines de transporte

---

Ministerio de Industria, Turismo y Comercio  
«BOE» núm. 248, de 14 de octubre de 2008  
Última modificación: 24 de diciembre de 2021  
Referencia: BOE-A-2008-16487

---

La importancia del incremento del uso de los biocarburantes en el transporte radica, no sólo en la reducción de las emisiones de gases de efecto invernadero imputable a la sustitución de carburantes fósiles por biocarburantes, sino también en su carácter renovable, su contribución a la diversificación del consumo de energía primaria y a una menor dependencia energética de dichos carburantes fósiles, y en los efectos arrastre positivos que podrían derivarse sobre las explotaciones agrarias y el medio rural.

La Directiva 2003/30/CE, del Parlamento Europeo y del Consejo, de 8 de mayo de 2003, relativa al fomento del uso de biocarburantes y otros combustibles renovables en el transporte, establece que los Estados miembros deberán velar para que se comercialice en sus mercados una proporción mínima de biocarburantes y otros combustibles renovables. Para ello, se permite que los biocarburantes puedan ponerse a disposición de los consumidores mezclados con carburantes convencionales hasta en un 5 por ciento en volumen, o bien en mayores concentraciones en productos con etiquetados específicos. Asimismo, se establece para el 31 de diciembre de 2010 el objetivo indicativo de utilización de biocarburantes de al menos el 5,75 por ciento del contenido energético de las gasolinas y gasóleos comercializados con fines de transporte en cada Estado miembro.

La disposición adicional decimosexta de la Ley 34/1998, de 7 de octubre, del sector de hidrocarburos, establece objetivos anuales de biocarburantes y otros combustibles renovables con fines de transporte, que son objetivos obligatorios a partir del año 2009, y alcanzan el 5,83 por ciento en 2010. Además, se habilita al Ministerio de Industria, Turismo y Comercio a dictar las disposiciones necesarias para regular un mecanismo de fomento de la incorporación de biocarburantes y otros combustibles renovables con fines de transporte.

Para lograr estos objetivos de la manera más eficiente posible, la presente orden establece objetivos mínimos por producto inferiores al objetivo global que dispone la Ley 34/1998, de 7 de octubre, mecanismos de flexibilidad temporal para la contabilización de las cantidades de biocarburantes vendidas o consumidas, y un sistema de certificación y pagos compensatorios que será gestionado por la Comisión Nacional de Energía y permitirá a los sujetos obligados la transferencia de certificados, al tiempo que servirá como mecanismo de control de la obligación.

El mecanismo de fomento de la utilización de biocarburantes y otros combustibles renovables con fines de transporte que se aprueba en esta orden permitirá alcanzar, en el

2011, un objetivo global del 7 por ciento del contenido energético de las gasolinas y gasóleos comercializados con fines de transporte.

Aunque algunos aspectos contenidos en dicho mecanismo son igualmente objeto de regulación a efectos fiscales, el contenido de esta orden se aprueba sin perjuicio de lo establecido en la normativa fiscal.

Se ha realizado el preceptivo trámite de audiencia a los interesados a través del Consejo Consultivo de Hidrocarburos, cuyas alegaciones se han tenido en cuenta para elaborar el informe de la Comisión Nacional de Energía de 18 de diciembre de 2007, y se ha sometido la presente norma a informe de la Comisión Delegada para Asuntos Económicos.

En su virtud, de acuerdo con el Consejo de Estado, dispongo:

## CAPÍTULO I

### Disposiciones generales

#### **Artículo 1.** *Objeto.*

Constituye el objeto de la presente orden la regulación de un mecanismo de fomento de la utilización de biocarburantes y otros combustibles renovables con fines de transporte.

#### **Artículo 2.** *Definiciones.*

1. A efectos de lo establecido en esta orden, se entenderá por «biomasa»: la fracción biodegradable de los productos, desechos y residuos procedentes de la agricultura (incluidas las sustancias de origen vegetal y de origen animal), de la silvicultura y de las industrias conexas, así como la fracción biodegradable de los residuos industriales y municipales.

2. Igualmente, a los efectos de lo establecido en esta orden, se entenderá por «biocarburantes y otros combustibles renovables», en adelante biocarburantes: los combustibles líquidos o gaseosos para transporte producidos a partir de la biomasa, considerando los productos enumerados a continuación:

a) «bioetanol»: alcohol etílico producido a partir de productos agrícolas o de origen vegetal, ya se utilice como tal o previa modificación o transformación química;

b) «biodiésel»: éster metílico o etílico producido a partir de grasas de origen vegetal o animal;

c) «biogás»: combustible gaseoso producido por digestión anaerobia de biomasa;

d) «biometanol»: alcohol metílico obtenido a partir de productos de origen agrícola o vegetal, ya se utilice como tal o previa modificación o transformación química;

e) «biodimetiléter»: DME (dimetiléter) producido a partir de la biomasa;

f) «bioETBE»: ETBE (etil ter-butil éter) producido a partir del bioetanol;

g) «bioMTBE»: MTBE (metil ter-butil éter) producido a partir del biometanol;

h) «biocarburantes sintéticos»: hidrocarburos sintéticos o sus mezclas, producidos a partir de la biomasa;

i) «biohidrógeno»: hidrógeno producido a partir de la biomasa u otras fuentes renovables de energía;

j) «aceite vegetal puro»: aceite obtenido a partir de plantas oleaginosas, crudo o refinado, pero sin modificación química;

k) «Otros biocarburantes»: otros combustibles para transporte producidos a partir de biomasa, tales como otros bioalcoholes, bioésteres y bioéteres distintos de los enumerados; los productos producidos por tratamiento en refinería de biomasa, como el hidrobiodiésel, la biogasolina y el bioLPG; y los carburantes de biorefinería.

3. Se entenderá por certificado de biocarburantes, en adelante certificado, el documento expedido a solicitud de un sujeto que haga constar que dicho sujeto ha acreditado ventas o consumos por una tonelada equivalente de petróleo (tep) de biocarburantes en un año determinado. Se distinguirán los siguientes tipos de certificados de biocarburantes:

a) Certificados de Biocarburantes en Diesel (CBD): certificados que resulten de las ventas o consumos de biodiésel y de otros biocarburantes susceptibles de ser mezclados con gasóleos.



b) Certificados de Biocarburantes en Gasolina (CBG): certificados que resulten de las ventas o consumos de bioetanol y de otros biocarburantes susceptibles de ser mezclados con gasolinas.

4. Para cada producto de los enumerados en el apartado 1, sólo podrá computarse a los efectos del cumplimiento de las obligaciones establecidas en la presente orden ministerial la parte de su contenido energético que corresponda a la biomasa utilizada. El contenido energético, en toneladas equivalentes de petróleo (tep), que podrá certificarse para cada tipo de biocarburante se establece en el anexo de esta orden.

## CAPÍTULO II

### Objetivos obligatorios de biocarburantes

**Artículo 3.** *Sujetos obligados a acreditar el cumplimiento de los objetivos de venta o consumo de biocarburantes con fines de transporte.*

Los sujetos obligados a acreditar el cumplimiento de los objetivos de venta o consumo de biocarburantes con fines de transporte serán los establecidos en el Real Decreto 1085/2015, de 4 de diciembre, de fomento de los biocarburantes o en la regulación que lo sustituya.

**Artículo 4.** *Objetivos obligatorios de biocarburantes.*

1. Los sujetos obligados a la venta o consumo de biocarburantes, establecidos en el artículo 3, deberán acreditar anualmente ante la entidad de certificación la titularidad de una cantidad mínima de certificados de biocarburantes que permitan cumplir con los objetivos regulados en el Real Decreto 1085/2015, de 4 de diciembre, de fomento de los biocarburantes o regulación que lo sustituya.

Entre estos se incluye el objetivo previsto en el del artículo 2 apartado 3 de dicho real decreto que será de aplicación para cada uno de los sujetos obligados y se calculará según lo que determine la entidad de certificación.

Los porcentajes indicados en dicho real decreto se calcularán de acuerdo con la siguiente fórmula:

$$OBin = (CBDin+CBGin)/(Din+Gin)$$

Donde:

OBin indica el objetivo obligatorio mínimo de venta o consumo de biocarburantes regulado, que deberá ser acreditado por el sujeto obligado i-ésimo en el año n.

CBDin es la cantidad de certificados de biocarburantes en diésel del año n que sean titularidad del sujeto obligado i-ésimo.

CBGin es la cantidad de certificados de biocarburantes en gasolina del año n que sean titularidad del sujeto obligado i-ésimo.

Din es la cantidad de gasóleo de automoción vendida o consumida de acuerdo con lo establecido en el artículo 3, por el sujeto obligado i-ésimo en el año n, expresada en toneladas equivalentes de petróleo (tep). Esta cantidad incluirá las mezclas de biocarburantes con gasóleo de origen fósil, así como las cantidades de biocarburantes puros susceptibles de ser mezclados con gasóleo de automoción.

Gin es la cantidad de gasolinas vendidas o consumidas de acuerdo a lo establecido en el artículo 3, por el sujeto obligado i-ésimo en el año n, expresada en toneladas equivalentes de petróleo (tep). Esta cantidad incluirá las mezclas de biocarburantes con gasolinas de origen fósil, así como las cantidades de biocarburantes puros susceptibles de ser mezclados con gasolinas.

**Artículo 5.** *Situaciones de escasez de suministro.*

Para garantizar el suministro de productos derivados del petróleo, mediante orden del Ministro de Industria, Turismo y Comercio, se podrán suprimir o modificar por el tiempo que se considere necesario, las obligaciones establecidas en la presente orden.

## CAPÍTULO III

**Certificación****Artículo 6.** *Entidad de certificación.*

Se designa a la Comisión Nacional de Energía como entidad responsable de la expedición de certificados de biocarburantes, de la gestión del mecanismo de certificación, así como de la supervisión y control de la obligación.

**Artículo 7.** *Acreditación.*

1. Los sujetos obligados deberán solicitar la expedición de certificados de biocarburantes a la entidad de certificación, previa acreditación de todas las cantidades de biocarburantes incluidas en sus ventas o consumos definidos en el artículo 3, indicando si dichas cantidades corresponden a biocarburantes susceptibles de ser incluidos en gasóleo de automoción o en gasolinas.

2. Asimismo, podrán certificarse las ventas con fines de transporte a consumidores finales de biocarburantes que no sean susceptibles de ser incluidos en gasolinas o gasóleos. Dichos certificados podrán ser considerados como certificados de biocarburantes en diésel o como certificados de biocarburantes en gasolina, a elección del solicitante.

3. Para la certificación de cantidades de biocarburantes deberán cumplirse las siguientes condiciones generales:

a) Se deberá disponer de una cuenta de certificación por cada sujeto gestionada por la entidad de certificación.

b) Se deberá acreditar que las mezclas de biocarburantes con carburantes de origen fósil se hayan realizado en Estados miembros de la Unión Europea. No podrán certificarse cantidades de biocarburantes que hubieran sido introducidas en la Unión Europea mezcladas con carburantes fósiles.

c) La venta o consumo deberá haberse comunicado en la forma y plazo, y aportando la documentación que se establezca.

d) Los impuestos especiales y los gravámenes a la importación que sean aplicables deberán haber sido pagados.

e) Se deberá haber acreditado la sostenibilidad del biocarburante en los términos que se establezcan, teniendo en cuenta la calidad, el origen de las materias primas y la evaluación ambiental de los cultivos. Esta condición sólo será exigible una vez aprobadas las disposiciones legales que la regulen de acuerdo con la normativa comunitaria que se desarrolle a tal efecto.

**Artículo 8.** *Sistema de anotaciones en cuenta de los certificados.*

1. La entidad de certificación establecerá un sistema de anotaciones en cuenta de los certificados de biocarburantes, distinguiendo entre los certificados de biocarburantes en gasolinas y los certificados de biocarburantes en diésel.

2. La entidad de certificación establecerá las condiciones para que los titulares de cuentas de certificación constituyan dichas cuentas.

**Artículo 9.** *Transferencia de certificados.*

Los titulares de cuentas de certificación podrán transferir certificados de biocarburantes de los que sean titulares a cuentas de otros sujetos, manteniendo en todo caso la distinción entre certificados de biocarburantes en gasolinas y en diésel. La transferencia de certificados será tramitada previa comunicación a la entidad de certificación.

**Artículo 10.** *Traspaso de certificados al año siguiente.*

A partir del ejercicio 2010, hasta un 30 por ciento de la obligación anual de cada sujeto obligado podrá ser cumplida mediante el cómputo de certificados correspondientes al año natural anterior, siempre que el titular de dichos certificados hubiera tramitado su traspaso al

año siguiente, renunciando a su participación en el fondo de pagos compensatorios en la parte correspondiente a los certificados traspasados.

En el traspaso de certificados al año siguiente se mantendrá la distinción entre certificados de biocarburantes en diesel y en gasolina.

**Artículo 11.** *Pagos compensatorios.*

1. Los sujetos obligados que no dispongan de certificados suficientes para el cumplimiento de sus obligaciones estarán obligados a la realización de pagos compensatorios por el importe que resulte de la aplicación de la siguiente fórmula:

$$PCin = aT \cdot DTin$$

Donde:

PCin es el pago compensatorio expresado en euros a realizar por el sujeto obligado i-ésimo en el año n.

aT es un valor de 763 €/certificado.

DTin es el déficit de certificados de biocarburantes para el sujeto i-ésimo en el año n de acuerdo a la fórmula siguiente:

$$DTin = \max \{0, OBin \cdot (Din+Gin) - CBGin - CBDin\}$$

El resto de parámetros son los definidos en la presente orden.

2. Los ingresos generados por este concepto en cada año natural dotarán un único fondo de pagos compensatorios que la entidad de certificación repartirá entre los sujetos que cuenten con exceso de certificados en relación a su obligación según la fórmula siguiente:

$$PFCin = \beta \cdot ETin$$

Donde:

PFCin es el pago con cargo al fondo de pagos compensatorios del sujeto obligado i-ésimo en el año n.

$\beta$  es un valor máximo de 763 €/certificado.

ETin es el exceso de certificados de biocarburantes para el sujeto i-ésimo en el año n en relación al objetivo global de biocarburantes que se calculará de acuerdo a la fórmula siguiente:

$$ETin = \max \{0; (CBDin+CBGin) - OBin \cdot (Din+Gin)\}$$

El resto de parámetros son los definidos en la presente orden.

En caso de que el fondo de pagos compensatorios de un año no bastara para satisfacer la cantidad calculada según la fórmula anterior, esta cantidad se reducirá de forma proporcional. En caso contrario, si hubiera un exceso de recursos en el fondo de pagos compensatorios, este exceso pasará a dotar al fondo del año siguiente.

3. Se considerará que la realización de los pagos compensatorios que resulten de la aplicación de lo establecido en el apartado 1, y que determinará la entidad de certificación conforme a lo establecido en el artículo 12, supone el cumplimiento de las obligaciones establecidas para el logro de los objetivos anuales de contenido mínimo de biocarburantes y otros combustibles renovables de un sujeto obligado siempre que se cumpla la siguiente condición:

$$(CBGin+CBDin) = 0,5 \cdot OBin \cdot (Gin+Din)$$

Donde los parámetros utilizados son los definidos en la presente orden.

En caso contrario, se considerará que se ha producido un incumplimiento de las obligaciones establecidas para el logro de los objetivos anuales de contenido mínimo de biocarburantes y otros combustibles renovables, lo que constituye infracción muy grave de acuerdo con el artículo 109, apartado 1, párrafo aa, de la Ley 34/1998, de 7 de octubre, del sector de hidrocarburos. La imposición de sanciones administrativas que pudieran derivarse del citado incumplimiento se realizará sin perjuicio de los pagos compensatorios que se deberán efectuar en cualquier caso, de acuerdo con lo establecido en el apartado 1.

4. La Secretaría General de Energía podrá actualizar los valores establecidos en el presente artículo de acuerdo con la evolución del mercado de biocarburantes.

**Artículo 12.** *Evaluación de las cantidades acreditadas y liquidación anual.*

1. Hasta el 1 de abril de cada año podrán acreditarse ventas o consumos de biocarburantes efectuadas durante el año natural anterior, de acuerdo con lo establecido en el Capítulo III. A partir de dicha fecha tampoco podrán solicitarse transferencias de certificados entre sujetos ni traspasos al siguiente año natural.

2. Antes del 1 de junio de cada año, la entidad de certificación notificará a los titulares de cuentas de certificación los siguientes aspectos:

a) número de certificados correspondientes al año natural anterior que computen a su favor.

b) número de certificados que constituyan cada una de sus obligaciones correspondiente al año natural anterior.

c) número de certificados que, en su caso, faltaran para el cumplimiento de cada una de sus obligaciones, y el importe resultante a abonar.

3. Antes del 1 de julio de cada año, los sujetos que deban realizar pagos compensatorios harán efectivo el importe que corresponda en la cuenta bancaria que la entidad de certificación dispondrá a tal efecto.

4. La cuantía recaudada por concepto de aportaciones al fondo de pagos compensatorios se liquidará a los sujetos que tuvieran derecho a ello, de acuerdo a lo establecido en el artículo 11, antes del 1 de agosto de cada año.

**Artículo 13.** *Rectificación y cancelación de certificados.*

1. La entidad de certificación podrá rectificar los certificados si se detectan errores o deficiencias en su expedición. Asimismo, los certificados podrán cancelarse quedando sin efectos en caso de que se detecte que la información aportada para su expedición fue incorrecta, o no se ajustó a los requisitos en vigor. Estos actos se adoptarán por la entidad de certificación previa audiencia a los interesados y mediante resolución motivada.

2. La rectificación y cancelación de certificados deberá realizarse antes del final del año siguiente al año de su expedición.

## CAPÍTULO IV

### Control y régimen sancionador

**Artículo 14.** *Verificación e inspección.*

1. La entidad de certificación efectuará las comprobaciones e inspecciones que considere necesarias en ejercicio de sus competencias en materia de supervisión y control de las obligaciones definidas en la presente orden, que podrán afectar tanto a los sujetos obligados a los que hace referencia el artículo 3 como a sujetos no obligados.

2. Los sujetos que acrediten la venta o consumo de biocarburantes deberán aportar la información que les sea requerida, así como permitir el acceso a sus instalaciones y a sus registros y contabilidad, en condiciones adecuadas para facilitar la verificación, y en su caso, inspección del cumplimiento de las obligaciones establecidas en esta orden, así como de los requisitos que se establezcan relacionados con la misma.

**Artículo 15.** *Informe anual sobre el uso de biocarburantes con fines de transporte.*

La Entidad de certificación publicará un informe anual sobre el uso de biocarburantes con fines de transporte.

En dicho informe se tratarán, al menos, los siguientes aspectos:

1. El cumplimiento de las obligaciones correspondientes al ejercicio anterior y se realizarán, en su caso, propuestas para la mejora del mecanismo de fomento del uso de biocarburantes.

2. Se incluirán previsiones a medio plazo sobre la cobertura de la demanda de biocarburantes.

3. La estimación de las emisiones de gases de efecto invernadero evitadas, por tipo de biocarburante y por tipo de materias primas utilizadas en la producción de los biocarburantes.

4. Se indicará el origen de los biocarburantes y las materias primas utilizadas en su producción.

5. Se analizará la sostenibilidad de los biocarburantes certificados.

**Artículo 16.** *Régimen de infracciones y sanciones.*

En caso de incumplimiento de las obligaciones previstas en la presente orden será de aplicación el régimen sancionador previsto en el título VI de la Ley 34/1998, de 7 de octubre, del sector de hidrocarburos.

## CAPÍTULO V

### Mezclas de biocarburantes

**Artículo 17.** *Mezclas de biocarburantes.*

1. Las mezclas de biocarburantes con carburantes fósiles se deberán realizar con las condiciones técnicas adecuadas y utilizando equipos que aseguren su calidad y homogeneidad, y permitan determinar su contenido en biocarburantes y el cumplimiento de las especificaciones.

2. Sin perjuicio de lo establecido en la normativa fiscal, en el caso de productos que no requieran un etiquetado específico como biocarburantes según lo establecido en el apartado 4 del artículo 8 del Real Decreto 61/2006, de 31 de enero, las mezclas sólo podrán realizarse en fábricas o depósitos fiscales.

3. Los operadores al por mayor de productos del petróleo deberán informar a los distribuidores y a otros operadores al por mayor a los que suministren del contenido de biocarburantes de cada producto que suministren, expresado en porcentaje sobre el volumen total. Esta información no tendrá validez a los efectos de la acreditación regulada en el artículo 7 de esta orden.

**Artículo 18.** *Mezclas con etiquetado específico.*

1. Para la comercialización de productos con etiquetado específico como biocarburantes, de acuerdo con lo establecido en el Real Decreto 61/2006, de 31 de enero, se deberán emplear equipos de distribución adaptados a tal efecto, e incorporar en los mismos o en sus proximidades los siguientes anuncios:

a) En caso de biocarburantes para motores de gasolina: «Antes de utilizar este producto asegúrese de que es apto para su motor».

b) En caso de biocarburantes para uso en motores diesel «Antes de utilizar este producto asegúrese de que es apto para su motor».

2. Los suministradores de productos etiquetados como biocarburantes deberán informar a los consumidores finales sobre el contenido en biocarburantes de los productos. Esta información no tendrá validez a los efectos de la acreditación regulada en el artículo 7 de esta orden.

**Disposición adicional única.** *Aplazamiento de los términos temporales para la evaluación de las cantidades acreditadas y la liquidación anual establecidos en la Orden ITC/2877/2008, de 9 de octubre, en la Circular 5/2020, de 9 de julio, de la CNMC, y en la circular 2/2017, de 8 de febrero, de la CNMC, y suspensión de determinadas obligaciones previstas en la Circular 5/2020, de 9 de julio, de la CNMC, para la certificación correspondiente al ejercicio 2020.*

1. Las solicitudes de expedición de Certificados provisionales a cuenta y los envíos de información mensual de verificación previstos en el apartado octavo de la Circular 5/2020, de

9 de julio, de la CNMC, relativos al ejercicio 2020, así como sus posibles modificaciones, se deberán remitir antes del 1 de mayo 2021, en los términos establecidos en la referida Circular 5/2020, de 9 de julio, de la CNMC.

2. Hasta el 1 de junio del año 2021 podrán acreditarse ventas o consumos de biocarburantes efectuadas durante el año 2020 mediante el envío de solicitudes de expedición de Certificados definitivos, de acuerdo con lo establecido en el capítulo III de la presente orden. A partir de dicha fecha tampoco podrán hacerse los envíos de información anual de verificación previstos en el apartado duodécimo.8 de la Circular 5/2020, de 9 de julio, de la CNMC, ni podrán solicitarse transferencias de certificados entre sujetos ni traspasos al siguiente año natural.

3. Antes del 1 de octubre del año 2021, la entidad de certificación notificará a los titulares de cuentas de certificación los siguientes aspectos, de acuerdo a lo previsto en el apartado decimotercero.2 de la Circular 5/2020, de 9 de julio, de la CNMC y en apartado cuarto.1 de la Circular 2/2017, de 8 de febrero de la CNMC:

- a) número de certificados correspondientes al año 2020 que computen a su favor.
- b) número de certificados que constituyan su obligación correspondiente al año 2020.
- c) número de certificados que, en su caso, faltaran para el cumplimiento de su obligación, y el importe resultante a abonar.

4. Antes del 1 de noviembre de 2021, de acuerdo a lo previsto en el apartado cuarto.3 de la Circular 2/2017, de 8 de febrero de la CNMC, los sujetos que deban realizar pagos compensatorios relativos al ejercicio correspondiente al año 2020 harán efectivo el importe que corresponda en la cuenta bancaria que la entidad de certificación dispondrá a tal efecto.

5. La cuantía recaudada por concepto de aportaciones al fondo de pagos compensatorios se liquidará a los sujetos que tuvieran derecho a ello, de acuerdo a lo establecido en el artículo 11, así como en el apartado quinto de la Circular 2/2017, de 8 de febrero de la CNMC, antes del 1 de diciembre de 2021.

6. Para la certificación definitiva correspondiente al ejercicio 2020 se suspenden las siguientes obligaciones previstas en la Circular 5/2020, de 9 de julio:

a) La obligación contenida en el apartado noveno.1.a) de la Circular 5/2020, de 9 de julio, consistente en la indicación de la alternativa utilizada para la acreditación de los criterios de sostenibilidad al remitir la información correspondiente a las cantidades anuales de cada partida de biocarburante vendida o consumida en territorio español.

En relación con la sostenibilidad de los biocarburantes, los sujetos obligados habrán de remitir la citada información agregada por cada tipo de biocarburante, con indicación de la instalación de almacenamiento o fábrica desde la que el producto se ha puesto en el mercado y alternativa utilizada para la acreditación de los criterios de sostenibilidad, expresada en m<sup>3</sup> a 15 °C.

b) La obligación contenida en el apartado noveno.1.f bis) de la Circular 5/2020, de 9 de julio, consistente en la remisión de información y documentación anual, por parte de los sujetos obligados que sean titulares de instalaciones de almacenamiento o de producción, relativa a las salidas al territorio español del conjunto de sus instalaciones para cada uno de los sujetos obligados propietarios de producto que salga de sus instalaciones, incluidas las salidas del propio sujeto obligado.

c) La obligación contenida en el apartado duodécimo.8.a) de la Circular 5/2020, de 9 de julio, consistente en la remisión de información y documentación anual por parte de los titulares de instalaciones de almacenamiento que no sean sujetos obligados.

**Disposición transitoria única.** *Pagos compensatorios y acreditación en el año 2008.*

1. Los pagos y las infracciones a los que se refieren los artículos 11 y 16 de esta orden sólo podrán ser impuestos o sancionados respecto a incumplimientos referidos a los años 2009 y siguientes.

2. Las obligaciones que aparecen recogidas en el artículo 7 de la presente orden, en relación a la acreditación de ventas y consumos, serán de aplicación a partir del 1 de enero de 2009.



**Disposición final primera. Título competencial.**

Esta orden se dicta al amparo de lo previsto en el artículo 149.1.13.<sup>a</sup> y 25.<sup>a</sup> de la Constitución, que atribuye al Estado competencia exclusiva sobre bases y coordinación de la planificación general de la actividad económica y bases de régimen energético.

**Disposición final segunda. Ejecución y aplicación.**

1. La Secretaría General de Energía adoptará las resoluciones que exija la ejecución y aplicación de esta orden.

2. La Comisión Nacional de Energía dictará las circulares necesarias en cumplimiento de sus funciones como entidad de certificación, y en particular para lo siguiente:

a) Determinar el procedimiento detallado para la certificación.

b) Precisar el procedimiento de notificación al que se refiere el artículo 12, el relativo al traspaso de certificados al año siguiente y a la transferencia de certificados entre sujetos, así como el referente a la rectificación y cancelación de certificados.

c) Establecer el procedimiento de liquidación de las cantidades recaudadas en concepto de fondo de pagos compensatorios, incluyendo, en su caso, los correspondientes intereses de demora.

**Disposición final tercera. Autorización para la modificación del anexo.**

Se autoriza a la Secretaría General de Energía para modificar el contenido del anexo de esta orden, de acuerdo con la evolución de la normativa comunitaria y del mercado de biocarburante. Asimismo, se podrán incluir en el anexo otros biocarburantes de los enumerados en el apartado 2 del artículo 2 de esta orden.

**Disposición final cuarta. Entrada en vigor.**

La presente orden entrará en vigor el día siguiente al de su publicación en el «Boletín Oficial del Estado».

Madrid, 9 de octubre de 2008.–El Ministro de Industria, Turismo y Comercio, Miguel Sebastian Gascón.

**ANEXO****Cálculo de las toneladas equivalentes de petróleo de diferentes biocarburantes y su densidad.**

1. El contenido energético de los combustibles de transporte que podrá certificarse para cada tipo de carburante, se calculará aplicando los contenidos energéticos que se indican en la tabla siguiente, a los volúmenes que determine la entidad de certificación.

Combustible	Contenido energético por volumen (tep/m <sup>3</sup> )	Densidad (kg/l)
Bioetanol.	0,5016	0,7778
Bio-ETBE.	0,6449 (del cual 37 % a partir de fuentes renovables).	0,7500
Biometanol.	0,3822	0,8000
Bio-MTBE.	0,6210 (del cual 22 % a partir de fuentes renovables).	0,7429
Bio-DME.	0,4538	0,6786
Bio-TAEE.	0,6927 (del cual 29 % a partir de fuentes renovables).	0,7632
Biobutanol.	0,6449	0,8182
Biodiésel.	0,7882	0,8919
Gasóleo de Fischer-Tropsch.	0,8121	0,7727
Aceite vegetal tratado con hidrógeno.	0,8121	0,7727
Aceite vegetal puro.	0,8121	0,9189
Gasolina.	0,7643	0,7442
Diésel.	0,8598	0,8372
Biopropano	0,5732	0,5050

§ 26 Fomento del uso de biocarburantes y otros combustibles renovables con fines de transporte

---

Nota: Se considera que una tonelada equivalente de petróleo son 41,868 gigajulios.

2. El contenido energético por peso del biogás que podrá certificarse será de 50 MJ/kg.
3. El rendimiento para el proceso de transformación de aceite vegetal en hidrobiodiésel será del 97 por ciento en volumen para dicho producto y del 5,1 por ciento en masa para el biopropano. No se aplicará este rendimiento en los casos de mezclas de hidrobiodiésel o biopropano con el combustible de origen fósil.

### § 27

Orden IET/822/2012, de 20 de abril, por la que se regula la asignación de cantidades de producción de biodiésel para el cómputo del cumplimiento de los objetivos obligatorios de biocarburantes

---

Ministerio de Industria, Energía y Turismo  
«BOE» núm. 96, de 21 de abril de 2012  
Última modificación: 22 de diciembre de 2012  
Referencia: BOE-A-2012-5339

---

La Directiva 2009/28/CE del Parlamento Europeo y del Consejo, de 23 de abril de 2009, relativa al fomento del uso de energía procedente de fuentes renovables y por la que se modifican y se derogan las Directivas 2001/77/CE y 2003/30/CE, establece que cada Estado miembro velará para que la cuota de energía procedente de fuentes renovables en todos los tipos de transporte en 2020 sea como mínimo equivalente al 10 por ciento de su consumo final de energía en el transporte.

La disposición adicional decimosexta de la Ley 34/1998, de 7 de octubre, del sector de hidrocarburos, en línea con el objetivo indicativo de consumo de biocarburantes establecido por la Directiva 2003/30/CE, establece objetivos anuales de biocarburantes y otros combustibles renovables con fines de transporte, que son objetivos obligatorios a partir del año 2009. En la actualidad, tales objetivos se establecen en el Real Decreto 459/2011, de 1 de abril, por el que se fijan los objetivos obligatorios de biocarburantes para los años 2011, 2012 y 2013. Además, en la mencionada disposición adicional decimosexta de la Ley del sector de hidrocarburos se habilita al Ministerio de Industria, Turismo y Comercio, en la actualidad Ministerio de Industria, Energía y Turismo, previo informe de la Comisión Delegada del Gobierno para Asuntos Económicos, a dictar las disposiciones necesarias para regular un mecanismo de fomento de la incorporación de biocarburantes y otros combustibles renovables con fines de transporte.

La Orden ITC/2877/2008, de 9 de octubre, por la que se establece un mecanismo de fomento del uso de biocarburantes y otros combustibles renovables con fines de transporte, establece objetivos mínimos por producto inferiores al objetivo global que dispone la Ley 34/1998, de 7 de octubre, mecanismos de flexibilidad temporal para la contabilización de las cantidades de biocarburantes vendidas o consumidas, y un sistema de certificación y pagos compensatorios gestionado por la Comisión Nacional de Energía, que permite a los sujetos obligados la transferencia de certificados, al tiempo que sirve como mecanismo de control de la obligación.

La presente orden tiene como objetivo el fomento de la industria de los biocarburantes con fines de transporte. Persigue contribuir al desarrollo de los biocarburantes como elemento sustancial tanto de las políticas de protección del medio ambiente y reducción de las emisiones de gases de efecto invernadero, como de los objetivos obligatorios de uso de energía de fuentes renovables fijados para tal fin. Asimismo, se pretende contribuir a la seguridad de abastecimiento energético, acrecentar la independencia energética y reducir el

## § 27 Asignación de cantidades de producción de biodiésel para el cómputo de los objetivos

coste de las importaciones de petróleo, así como impulsar el sector de la producción de los biocarburantes española y comunitaria.

Para ello, se establecen las condiciones necesarias para participar en un procedimiento de asignación de cantidades de producción de biodiésel para el cómputo de los objetivos obligatorios de consumo de biocarburantes por un periodo de dos años, habilitando al Secretario de Estado de Energía a prorrogar la asignación de dichas cantidades por otros dos años adicionales.

Se ha realizado el preceptivo trámite de audiencia a los interesados a través del Consejo Consultivo de Hidrocarburos, cuyas alegaciones se han tenido en cuenta para elaborar el informe de la Comisión Nacional de Energía de fecha 29 de diciembre de 2010 y, asimismo, la presente norma se ha sometido a informe de la Comisión Delegada del Gobierno para Asuntos Económicos.

En su virtud, con la aprobación previa del Vicepresidente Tercero del Gobierno y Ministro de Política Territorial y Administración Pública, de acuerdo con el Consejo de Estado, dispongo:

**Artículo 1.** *Objeto.*

Constituye el objeto de la presente orden la regulación del procedimiento de asignación de cantidades de producción del biodiésel apto para el cómputo del cumplimiento de los objetivos obligatorios de biocarburantes para un período de dos años, asignación que podrá ser prorrogada por otros dos años.

**Artículo 2.** *Naturaleza y cantidad máxima de biodiésel apto para el cómputo del cumplimiento de los objetivos obligatorios de biocarburantes.*

1. Para la certificación de cantidades de biocarburantes, además de las condiciones generales reguladas en el artículo 7.3 de la Orden ITC/2877/2008, de 9 de octubre, por la que se establece un mecanismo de fomento del uso de biocarburantes y otros combustibles renovables con fines de transporte, se deberá acreditar previamente que el biodiésel ha sido producido en su totalidad en plantas con cantidad asignada, según el procedimiento descrito en la presente orden.

2. A tales efectos, no podrá certificarse biodiésel producido en una planta que no tenga asignada cantidad alguna y no podrán certificarse cantidades de biodiésel producidos en una misma planta por encima de la cantidad anual que le haya sido asignada.

Tampoco podrá certificarse biodiésel que, procedente de una planta, no hubiera sido producido en ella. Se entenderá por producción la transformación química de grasas de origen vegetal o animal en éster metílico o etílico. En ningún caso se entenderá como producción el mero proceso de mezcla de ésteres metílicos o etílicos.

3. Para la certificación de cantidades del resto de biocarburantes listados en el artículo 2.2 de la Orden ITC/2877/2008, de 9 de octubre, distintos del biodiésel, susceptibles de ser mezclados con gasóleo, no se exigirá dicha acreditación.

4. La cantidad anual máxima total de biodiésel que será objeto del procedimiento de asignación de cantidades de producción para el cómputo de los objetivos obligatorios de biocarburantes es de 5,5 millones de toneladas al año.

5. La cantidad asignada a una planta de producción de biodiésel para el cómputo del cumplimiento de los objetivos obligatorios de biocarburantes es intransferible.

6. En el caso de que las solicitudes de asignación de cantidades que cumplieran los requisitos establecidos en el artículo 4 de esta orden no superaran la cantidad de 2 millones de toneladas anuales, no será de aplicación el procedimiento de asignación previsto en esta orden.

**Artículo 3.** *Sujetos que pueden solicitar la asignación y límites máximos de las cantidades de producción susceptibles de asignación.*

Los titulares de plantas o unidades de producción de biodiésel susceptible de ser empleado como carburante o ser incorporado al gasóleo de automoción, podrán solicitar la asignación de una cantidad anual de producción de biodiésel para el cómputo del cumplimiento de las obligaciones de biocarburantes, por una cantidad máxima equivalente a

la capacidad productiva anual autorizada y técnicamente acreditada como operativa de cada una de las plantas de su titularidad que cuenten con licencia de actividad o certificado equivalente.

**Artículo 4.** *Solicitud de asignación de cantidades de producción de biodiésel para el cómputo del cumplimiento de los objetivos obligatorios de biocarburantes.*

1. Los sujetos indicados en el artículo anterior deberán presentar sus solicitudes a través de la sede electrónica del Ministerio de Industria, Energía y Turismo, accediendo a la dirección <https://oficinavirtual.mityc.es/abidos>. De acuerdo con lo previsto en el artículo 27.6 de la Ley 11/2007, de 22 de junio, de acceso electrónico de los ciudadanos a los Servicios Públicos, la totalidad de las comunicaciones requeridas en el procedimiento previsto en la presente orden por parte de los interesados con la Dirección General de Política Energética y Minas, se realizarán exclusivamente por vía electrónica, a través de la mencionada dirección en la sede electrónica. Asimismo, las notificaciones administrativas que sea necesario practicar al interesado por parte de la Dirección General de Política Energética y Minas se realizarán con medios electrónicos.

De acuerdo con el artículo 32.3 del Real Decreto 1671/2009, de 6 de noviembre, por el que se desarrolla parcialmente la citada Ley 11/2007, de 22 de junio, si no se utilizasen medios electrónicos para realizar las referidas comunicaciones, la Dirección General de Política Energética y Minas requerirá la correspondiente subsanación, advirtiéndole que, de no ser atendido el requerimiento, la presentación carecerá de validez o eficacia.

2. En la solicitud se indicará la siguiente información:

a) Cantidad anual, en toneladas, para la que solicitan asignación de cantidad de producción de biodiésel para el cómputo del cumplimiento de los objetivos obligatorios de biocarburantes.

b) Razón social, ubicación de la empresa y de la planta, titular de la planta, número de identificación fiscal (NIF) y Código de Actividad y Establecimiento (CAE) o documento equivalente en el país en que se ubicara la planta, representante jurídico y copia de los poderes otorgados a favor del representante.

3. La solicitud se acompañará de la siguiente documentación:

a) Copia de la licencia de actividad de la planta o certificado equivalente, así como de cualquier otra autorización administrativa o certificado equivalente, en la que conste la capacidad operativa de producción anual de biodiésel reconocida a la instalación.

b) Informe emitido por una entidad independiente que acredite la capacidad de producción de la planta que será operativa en cada una de las anualidades del periodo de asignación de que se trate y que conste ya reconocida, en el momento de la solicitud, por la correspondiente licencia de actividad o certificado equivalente y el cumplimiento de las especificaciones técnicas vigentes en España del biodiésel producido, indicando los controles de calidad efectuados y sus resultados.

c) Balance auditado de los tres últimos ejercicios cerrados, a los que deberán unir informe del análisis de la estructura financiera, acompañado del plan de negocio previsto en caso de que se le asignaran las cantidades solicitadas.

d) Declaración jurada del titular de la planta sobre los siguientes temas:

1.º El titular de la planta está al día en las obligaciones de pago de la seguridad social y los impuestos del país correspondiente.

2.º El titular de la planta actúa en conformidad con la normativa medioambiental del país en el que está instalada la planta o unidad de producción objeto de la solicitud.

3.º La planta no tiene asignada cantidad alguna en ningún otro procedimiento, cualquiera que fuera su denominación y naturaleza, en otro país o, en caso de que la tuviera, cantidad asignada y justificación documental de la misma y de sus condiciones.

4.º El biodiésel objeto de cantidad asignada será producido en su totalidad en la planta para la que se solicita asignación.

5.º El titular de la planta se compromete a proporcionar el informe anual recogido en el artículo 8.1.

## § 27 Asignación de cantidades de producción de biodiésel para el cómputo de los objetivos

e) Informe sobre el desarrollo de la actividad de la planta centrado en los siguientes aspectos:

1.º Actividades de la planta o unidad durante los tres últimos ejercicios, indicando las demás actividades químicas que integran la unidad y los costes de producción, mencionando, si fuese necesario, las normativas específicas a las que está sujeta dicha producción. Cuando la planta esté integrada en un complejo industrial, se indicará qué función desempeña dentro del mismo.

2.º Inversión realizada expresamente para la producción de biodiésel, detallando las medidas adoptadas para el cumplimiento de la normativa medioambiental vigente (porcentaje de inversiones medioambientales con respecto a la inversión total) y la eficiencia energética de la planta (ratio de energía renovable producida sobre la energía primaria consumida).

3.º Cantidades de biodiésel producidas y vendidas, indicando su destino geográfico, en los tres años naturales anteriores a la presentación de la solicitud.

4.º Proveedores de materias primas en los últimos tres años naturales, país de origen, cantidad y naturaleza de la materia prima suministrada por cada uno de ellos y previsión para los próximos dos años naturales.

5.º Apoyos públicos de tipo económico, técnico o normativo para la producción y venta de biodiésel, de los que se ha beneficiado la unidad durante los últimos diez años.

4. La Dirección General de Política Energética y Minas podrá solicitar a los interesados cualquier otra información o documentación adicional necesaria para resolver el procedimiento.

5. Las solicitudes deberán presentarse en castellano. Los documentos redactados en otra lengua deberán ir acompañados de su correspondiente traducción al español.

6. Las solicitudes, acompañada de la información y documentación requerida, se presentarán mediante sistemas de identificación y autenticación electrónica, de acuerdo con lo dispuesto en la Ley 11/2007, de 22 de junio, de acceso electrónico de los ciudadanos a los Servicios Públicos y en el Real Decreto 1671/2009, de 6 de noviembre, por el que se desarrolla parcialmente la anterior.

A la solicitud citada, se acompañará, en su caso, acreditación válida del poder del firmante de la solicitud, según lo señalado en el apartado 2.b) de este artículo, que deberá ser aportada mediante documento digitalizado. En el caso de representación mancomunada, deberá aportarse asimismo una copia digitalizada de la solicitud firmada por cada uno de los representantes mancomunados.

7. No podrán asignarse cantidades a aquellos solicitantes que hayan presentado solicitudes incompletas o que no contengan toda la documentación requerida, una vez vencido el plazo de subsanación establecido en el artículo 71 de la Ley 30/1992, de 26 de noviembre, de Régimen Jurídico de las Administraciones Públicas y del Procedimiento Administrativo Común.

**Artículo 5.** *Criterios para la asignación de cantidades de producción de biodiésel para el cómputo del cumplimiento de los objetivos obligatorios de biocarburantes.*

La cantidad de producción de biodiésel asignada a cada planta se determinará en función de los criterios siguientes:

a) Protección del medioambiente.

b) Garantía de suministro, de acuerdo con lo establecido en los artículos 2.2 y 49 de la Ley 34/1998, de 7 de octubre, del sector de hidrocarburos.

c) Seguridad de abastecimiento del mercado petrolero.

d) Capacidad productiva anual de biodiésel debidamente auditada, de cada una de las plantas de fabricación de las que sean titulares los sujetos admitidos, de acuerdo con lo previsto en los artículos 3 y 4 de esta orden.

e) Viabilidad económica-financiera de la planta.

En ningún caso se podrá asignar a una planta una cantidad anual superior a su capacidad productiva anual autorizada y técnicamente acreditada como operativa.



**Artículo 6.** *Ámbito temporal de la asignación de cantidades de producción de biodiésel para el cómputo del cumplimiento de los objetivos obligatorios de biocarburantes.*

1. Las cantidades se asignarán para un periodo de dos años.

2. Por resolución motivada del Secretario de Estado de Energía, se podrá prorrogar la asignación de las cantidades de producción de biodiésel por otros dos años adicionales, siempre que se sigan cumpliendo las condiciones que dieron lugar a la asignación y se remita la información indicada en el artículo 8 de esta orden. La cantidad anual de producción asignada a una planta se podrá modificar en la prórroga en función de la información suministrada.

**Artículo 7.** *Convocatoria y valoración de las solicitudes de asignación de cantidades.*

1. La convocatoria del procedimiento previsto en la presente orden se realizará mediante resolución del titular de la Secretaría de Estado de Energía. Las correspondientes solicitudes podrán presentarse en un plazo de 30 días desde que surta efectos la citada resolución. Una vez finalizado el plazo de presentación de solicitudes, si la suma de la cantidad solicitada por todos los productores admitidos al procedimiento fuese menor a 4 millones de toneladas anuales, por resolución del titular de la Dirección General de Política Energética y Minas se podrá prorrogar dicho plazo.

La Dirección General de Política Energética y Minas es el órgano competente para la instrucción del procedimiento. Las solicitudes serán valoradas por una Comisión de Evaluación, presidida por el titular de la Dirección General de Política Energética y Minas, que en caso de vacante, ausencia, enfermedad u otra causa legal será sustituido por su vicepresidente, el titular de la Subdirección General de Hidrocarburos. Serán vocales de dicha Comisión el titular Adjunto de la Subdirección General de Hidrocarburos, un funcionario de la Dirección General de Política Energética y Minas y un funcionario de la Subdirección General de Hidrocarburos, designados los dos últimos por el titular de la Dirección General de Política Energética y Minas, así como dos representantes del Instituto para la Diversificación y Ahorro de la Energía designados por el titular de la Dirección General de dicho Instituto. Actuará como Secretario de esta Comisión de Evaluación, con voz y voto, el funcionario de la Dirección General de Política Energética y Minas. La Comisión de Evaluación se adscribe a la Dirección General de Política Energética y Minas y regirá su funcionamiento por lo dispuesto en el capítulo II del título II de la Ley 30/1992, de 26 de noviembre, de Régimen Jurídico de las Administraciones Públicas y del Procedimiento Administrativo Común.

2. El órgano instructor, a la vista del informe de la comisión de evaluación, formulará la propuesta de resolución provisional, debidamente motivada, sobre la que el solicitante, dentro del ejercicio de su derecho de audiencia, podrá formular las alegaciones que estime convenientes o comunicar la aceptación de la asignación propuesta en el plazo de diez días a partir de la publicación de la lista en el «Boletín Oficial del Estado». La publicación surtirá todos los efectos de la notificación practicada según lo dispuesto en el artículo 59.6.b) de la Ley 30/1992, de 26 de noviembre, de Régimen Jurídico de las Administraciones Públicas y del Procedimiento Administrativo Común, en relación con los procedimientos de concurrencia competitiva.

3. En el caso de que se presenten alegaciones, éstas serán examinadas y, una vez resueltas las mismas, el órgano instructor formulará la propuesta de resolución definitiva. Esta propuesta será notificada a los solicitantes mediante su publicación en el «Boletín Oficial del Estado», para que formulen las alegaciones que estimen convenientes en un plazo de diez días.

4. La propuesta de resolución definitiva deberá expresar la relación de solicitantes para los que se propone la asignación de cantidades, así como las cantidades asignadas a cada uno.

5. Las propuestas de resolución provisional y definitiva no crean derecho alguno frente a la Administración a favor del asignatario propuesto.

6. El listado de las cantidades de producción asignadas, a la vista de la documentación presentada y la complementaria que se pudiera precisar, se aprobará por resolución motivada del titular de la Secretaría de Estado de Energía y se publicará en el "Boletín Oficial

del Estado". El plazo máximo en el que debe publicarse esta resolución no podrá exceder de seis meses computados desde que surta efectos la resolución de convocatoria del procedimiento a que hace referencia el apartado 1 de este artículo o, en su caso, desde la fecha en que surta efectos la resolución del titular de la Secretaría de Estado de Energía que ordene la asignación de nuevas cantidades de producción, dictada de acuerdo con la disposición adicional primera de esta orden. El vencimiento del plazo máximo establecido sin que se haya publicado la correspondiente resolución no exime a la Administración del cumplimiento de la obligación legal de resolver, pudiendo los interesados que hubieren comparecido entender desestimadas sus pretensiones por silencio administrativo de acuerdo con lo dispuesto en el artículo 44.1 de la Ley 30/1992, de 26 de noviembre de Régimen Jurídico de las Administraciones Públicas y del Procedimiento Administrativo Común.

7. La resolución que apruebe el listado de las cantidades de producción de biodiésel, fijará la fecha a partir de la cual sólo el biodiésel objeto de dicha asignación computará para el cumplimiento de los objetivos obligatorios de biocarburantes.

8. La resolución del procedimiento de asignación de cantidades, que pone fin a la vía administrativa, podrá ser recurrida potestativamente en reposición ante el mismo órgano que la ha dictado, de acuerdo con los plazos y el procedimiento establecido en los artículos 116 y 117 de la Ley 30/1992, de 26 de noviembre, de Régimen Jurídico de las Administraciones Públicas y del Procedimiento Administrativo Común. Sin perjuicio de lo anterior, contra la resolución del procedimiento de asignación de cantidades, dentro del plazo establecido en el artículo 46 de la Ley 29/1998, de 13 de julio, reguladora de la Jurisdicción Contencioso-administrativa, cabe interponer recurso ante la Sala de lo Contencioso-Administrativo de la Audiencia Nacional.

9. La interposición de recursos de reposición podrá dirigirse al Registro Electrónico del Ministerio de Industria, Energía y Turismo, con acceso a través de la sede electrónica de dicho Ministerio, en los términos expresados en esta norma y de acuerdo con lo dispuesto en la orden reguladora del citado Registro.

#### **Artículo 8.** *Informes periódicos.*

1. Los productores de biodiésel con asignación de cantidad deberán presentar, hasta el 1 de abril de cada año, al Ministerio de Industria, Energía y Turismo y a la Comisión Nacional de Energía, la siguiente información referida al año natural anterior o, en su caso, a la parte del año natural anterior respecto a la que se haya asignado cantidad de producción de biodiésel:

a) Cantidades totales de biodiésel y subproductos producidos en la planta, debidamente auditadas, indicando la cuantía y el país de destino de todas las partidas vendidas, así como el nombre y dirección de las empresas compradoras de cada una de ellas.

b) Los controles de calidad realizados sobre el biodiésel producido y sus resultados, justificando que cumple con las especificaciones técnicas vigentes en España.

c) Proveedores de materias primas, país de origen, cantidad y naturaleza de la materia prima suministrada por cada uno de ellos.

2. La Comisión Nacional de Energía emitirá un informe trimestral de seguimiento del precio del biodiésel en España, incluyendo una comparativa con los precios del biodiésel en el resto de la Unión Europea y del grado de competencia del sector.

#### **Artículo 9.** *Cumplimiento de las condiciones exigidas para la asignación de cantidades de producción de biodiésel para el cómputo del cumplimiento de los objetivos obligatorios de biocarburantes.*

1. Los productores de biodiésel con asignación de cantidades de producción de biodiésel para el cómputo del cumplimiento de los objetivos obligatorios de biocarburantes, deberán comunicar a la Dirección General de Política Energética y Minas la modificación de cualesquiera de los datos aportados en el plazo máximo de un mes a partir del momento en que se produzca dicha modificación.

2. La Dirección General de Política Energética y Minas y la Comisión Nacional de Energía podrán, en cualquier momento, inspeccionar el cumplimiento de todas las condiciones que dieron lugar a la asignación de cantidades de producción de biodiésel para

## § 27 Asignación de cantidades de producción de biodiésel para el cómputo de los objetivos

el cómputo del cumplimiento de los objetivos obligatorios de biocarburantes, solicitando, en su caso, cuanta información sea necesaria.

3. Si un productor de biodiésel con asignación de una cantidad de producción para el cómputo del cumplimiento de los objetivos obligatorios de biocarburantes, incumpliera las condiciones exigidas o vendiese a los sujetos obligados a cumplir objetivos de biocarburantes una cantidad de biodiésel mayor a la asignada según el procedimiento descrito en la presente orden, o incumpliera los compromisos de puesta a disposición de las cantidades comprometidas a sus compradores, previa instrucción, por parte de la Dirección General de Política Energética y Minas, del correspondiente procedimiento y con audiencia del interesado, podrá ordenarse, en virtud de resolución motivada del Secretario de Estado de Energía, la cancelación de la cantidad de producción asignada.

El plazo máximo para dictar y notificar esta resolución expresa al interesado no podrá exceder de seis meses computados desde la fecha en que, por resolución del Secretario de Estado de Energía, se ordene el inicio del procedimiento. Si no se hubiese dictado y notificado la resolución transcurridos seis meses desde la iniciación, se producirá, de acuerdo con el artículo 44.2, de la Ley 30/1992, de 26 de noviembre de Régimen Jurídico de las Administraciones Públicas y del Procedimiento Administrativo Común, la caducidad del procedimiento. En estos casos, la resolución que declare la caducidad ordenará el archivo de las actuaciones, con los efectos previstos en el artículo 92 de la citada ley.

La resolución de cancelación, que pone fin a la vía administrativa, podrá ser recurrida potestativamente en reposición ante el mismo órgano que la ha dictado, de acuerdo con los plazos y el procedimiento establecido en los artículos 116 y 117 de la Ley 30/1992, de 26 de noviembre, de Régimen Jurídico de las Administraciones Públicas y del Procedimiento Administrativo Común. Sin perjuicio de lo anterior, contra dicha resolución, dentro del plazo establecido en el artículo 46 de la Ley 29/1998, de 13 de julio, reguladora de la Jurisdicción Contencioso-administrativa, cabe interponer recurso ante la Sala de lo Contencioso-Administrativo de la Audiencia Nacional.

**Disposición adicional primera.** *Situación excepcional y ordenación de nuevas asignaciones.*

1. En situaciones excepcionales de falta de disponibilidad de biodiésel con asignación de cantidad para el cumplimiento de los objetivos de biocarburantes por parte de los sujetos obligados, o en caso de que los precios del biodiésel o la competencia del mercado no se consideren adecuados, por resolución del Secretario de Estado de Energía, se podrán adoptar medidas pertinentes, debidamente motivadas, con la duración y excepciones que se determinen.

2. Por resolución del Secretario de Estado de Energía, podrá ordenarse y convocarse la asignación de nuevas cantidades de producción, en función de la información suministrada, la evolución del mercado de los biocarburantes, el cumplimiento de los objetivos o el desarrollo tecnológico del sector.

**Disposición adicional segunda.** *Convocatoria y plazo de presentación de las solicitudes reguladas en esta orden.*

(Suprimida)

**Disposición final primera.** *Título competencial.*

Esta orden se dicta al amparo de lo previsto en el artículo 149.1.13.<sup>a</sup> y 25.<sup>a</sup> de la Constitución, que atribuye al Estado competencia exclusiva sobre las bases y coordinación de la planificación general de la actividad económica y las bases del régimen minero y energético.

**Disposición final segunda.** *Entrada en vigor.*

La presente orden entrará en vigor el día siguiente al de su publicación en el «Boletín Oficial del Estado».

## § 28

Ley 11/2013, de 26 de julio, de medidas de apoyo al emprendedor y de estímulo del crecimiento y de la creación de empleo. [Inclusión parcial]

---

Jefatura del Estado  
«BOE» núm. 179, de 27 de julio de 2013  
Última modificación: 29 de diciembre de 2018  
Referencia: BOE-A-2013-8187

---

[...]

### TÍTULO V

#### Medidas en el ámbito del sector de hidrocarburos

[...]

**Artículo 41.** *Objetivos obligatorios mínimos de venta o consumo de biocarburantes en 2013 y años sucesivos.*

1. Los sujetos obligados a acreditar el cumplimiento de los objetivos que se establecen son los siguientes:

a) Los operadores al por mayor, regulados en el artículo 42 de la Ley 34/1998, de 7 de octubre, del sector de hidrocarburos, por sus ventas anuales en el mercado nacional, excluidas las ventas a otros operadores al por mayor.

b) Las empresas que desarrollen la actividad de distribución al por menor de productos petrolíferos, regulada en el artículo 43 de la Ley 34/1998, de 7 de octubre, en la parte de sus ventas anuales en el mercado nacional no suministrado por los operadores al por mayor.

c) Los consumidores de productos petrolíferos, en la parte de su consumo anual no suministrado por operadores al por mayor o por las empresas que desarrollen la actividad de distribución al por menor de productos petrolíferos.

2. Los sujetos a que se refiere el apartado 1 deberán acreditar ante la entidad de certificación, anualmente, para el año 2013 y sucesivos, las siguientes titularidades:

a) La titularidad de una cantidad mínima de certificados de biocarburantes que permitan cumplir con un objetivo de biocarburantes del 4,1 por ciento.

b) La titularidad de la cantidad mínima de certificados de biocarburantes en diesel (CBD) que permitan cumplir con un objetivo de biocarburantes en diesel del 4,1 por ciento.

c) La titularidad de la cantidad mínima de certificados de biocarburantes en gasolina (CBG) que permitan cumplir con un objetivo de biocarburantes en gasolina del 3,9 por ciento.

Excepcionalmente, durante el año 2013, este objetivo de biocarburantes en gasolina será del 3,8 por ciento en caso de los sujetos a que se refiere el apartado 1 con ventas o

consumos en Canarias, Ceuta o Melilla, por las ventas o consumos en los citados ámbitos territoriales.

3. Los porcentajes indicados en los apartados anteriores se calcularán, para cada uno de los sujetos obligados, de acuerdo con las fórmulas recogidas en la Orden ITC/2877/2008, de 9 de octubre, por la que se establece un mecanismo de fomento del uso de biocarburantes y otros combustibles renovables con fines de transporte, o de acuerdo con las fórmulas que se establezcan por orden del Ministro de Industria, Energía y Turismo, previo acuerdo de la Comisión Delegada del Gobierno para Asuntos Económicos.

4. El Gobierno podrá modificar los objetivos previstos en este artículo, así como establecer objetivos adicionales.

[...]

## § 29

### Real Decreto 1085/2015, de 4 de diciembre, de fomento de los Biocarburantes

---

Ministerio de Industria, Energía y Turismo  
«BOE» núm. 291, de 5 de diciembre de 2015  
Última modificación: 18 de mayo de 2022  
Referencia: BOE-A-2015-13208

---

I

La Directiva 2009/28/CE del Parlamento Europeo y del Consejo, de 23 de abril de 2009, relativa al fomento del uso de energía procedente de fuentes renovables y por la que se modifican y se derogan las Directivas 2001/77/CE y 2003/30/CE, establece que cada Estado miembro velará por que la cuota de energía procedente de fuentes renovables en todos los tipos de transporte en 2020 sea como mínimo equivalente al 10 por ciento de su consumo final de energía en el transporte.

La disposición adicional decimosexta de la Ley 34/1998, de 7 de octubre, del sector de hidrocarburos, estableció objetivos anuales de biocarburantes y otros combustibles renovables con fines de transporte hasta el año 2010, habilitando al Gobierno a modificar dichos objetivos, así como a establecer objetivos adicionales.

La Ley 2/2011, de 4 de marzo, de Economía Sostenible, estableció en su artículo 78 un objetivo nacional mínimo de participación de las energías renovables en el consumo de energía final bruto del 20 por ciento en 2020. Este objetivo deberá alcanzarse con una cuota de energía procedente de energías renovables en todos los tipos de transporte en 2020, que sea como mínimo equivalente al 10 por ciento del consumo final de energía del sector transporte.

Por otro lado, el Real Decreto 1597/2011, de 4 de noviembre, por el que se regulan los criterios de sostenibilidad de los biocarburantes y biolíquidos, el Sistema Nacional de Verificación de la Sostenibilidad y el doble valor de algunos biocarburantes a efectos de su cómputo, establece, entre otras cuestiones, la metodología de cálculo de las emisiones de gases de efecto invernadero, las definiciones aplicables en dicho cálculo y la descripción de los agentes económicos integrados en la cadena de producción y comercialización de biocarburantes y biolíquidos, cuyas instalaciones y productos estarán sujetos a inspección y control en el marco del sistema nacional de verificación del cumplimiento de los criterios de sostenibilidad de los biocarburantes y biolíquidos.

Posteriormente, la Ley 11/2013, de 26 de julio, de medidas de apoyo al emprendedor y de estímulo del crecimiento y de la creación de empleo, cuyo antecedente fue el Real Decreto-ley 4/2013, de 22 de febrero, consideró justificado, para velar por la estabilidad de los precios de los combustibles de automoción, dado el escenario de recesión económica y teniendo en cuenta la evolución de las cotizaciones de los productos petrolíferos, reducir los objetivos que para 2013 habían sido regulados en el Real Decreto 459/2011, de 1 de abril, por el que se fijan objetivos obligatorios de biocarburantes para los años 2011, 2012 y 2013.



Dicha ley estableció unos objetivos de venta o consumo de biocarburantes global y para el gasóleo del 4,1 por ciento y para la gasolina del 3,9 por ciento, todos ellos en contenido energético, para los años 2013 y sucesivos, y habilitó al Gobierno a modificar los objetivos previstos en la misma, así como a establecer objetivos adicionales.

Modificada sustancialmente la coyuntura que dio lugar a la aprobación de la Ley 11/2013, de 26 de julio, y teniendo en cuenta el actual escenario de precios de los carburantes, se considera conveniente revisar los objetivos de venta o consumo de biocarburantes para el periodo 2016-2020, estableciendo únicamente un objetivo global de consumos mínimos obligatorios de biocarburantes, de manera que los sujetos obligados tengan flexibilidad para alcanzarlo, a través de certificados de biocarburantes en diésel o en gasolina, indistintamente.

El presente real decreto establece, para el año 2016 un objetivo global anual mínimo obligatorio de venta o consumo de biocarburantes del 4,3 por ciento, y para los años 2017, 2018, 2019 y 2020, unos objetivos del 5 por ciento, 6 por ciento, 7 por ciento y 8,5 por ciento, respectivamente, todos ellos en contenido energético.

Para la determinación de la obligación de 2016 se ha considerado un objetivo del 4,5 por ciento en el segundo semestre del año, manteniendo la obligación del 4,1 por ciento durante los seis meses necesarios para la adaptación de los sujetos obligados a lo previsto en el real decreto.

La regulación de un único objetivo global de venta o consumo de biocarburantes, sin restricciones por producto, desde la entrada en vigor del real decreto, dota a los sujetos obligados de mayor flexibilidad en el cumplimiento del citado objetivo.

Asimismo, de acuerdo con lo establecido en el artículo 41.4 de la Ley 11/2013, de 26 de julio, se habilita al Gobierno a modificar los objetivos anteriormente establecidos, así como a establecer objetivos adicionales, en función de la evolución del sector de los carburantes y de los distintos tipos de biocarburantes, los progresos alcanzados en el consumo de electricidad procedente de fuentes renovables en el transporte y de la normativa comunitaria que se establezca en materia de objetivos de energía renovable en el transporte y en el consumo final bruto de energía.

Para el año 2020, según lo previsto en la Directiva (UE) 2015/1513 del Parlamento Europeo y del Consejo, de 9 de septiembre de 2015, por la que se modifica la Directiva 98/70/CE, relativa a la calidad de la gasolina y el gasóleo, y la Directiva 2009/28/CE, relativa al fomento del uso de energía renovable procedente de fuentes renovables, se establece que, para el cómputo en el objetivo de energías renovables en el transporte, el porcentaje de biocarburantes producidos a partir de cereales y otros cultivos ricos en almidón, de azúcares, de oleaginosas y de otros cultivos plantados en tierras agrícolas como cultivos principales fundamentalmente con fines energéticos no podrá superar el 7 por ciento.

Además, por orden del Ministro de Industria, Energía y Turismo, previo informe de la Comisión Delegada del Gobierno para Asuntos Económicos, se establecerá, antes del 6 de abril de 2017, un objetivo de venta o consumo de biocarburantes avanzados, el listado de los biocarburantes que tendrán la consideración de avanzados, así como el factor multiplicador del contenido energético de cada uno de ellos, para el cumplimiento, en su caso, de cada uno de los objetivos regulados. Este desarrollo se realizará en los términos exigidos por el Derecho de la Unión Europea.

Los biocarburantes producidos a partir de residuos, no implican una demanda adicional de suelo, aportando reducciones considerables de las emisiones de gases de efecto invernadero. Para cumplir los objetivos previstos, debería fomentarse la utilización de los biocarburantes procedentes de materias primas residuales, teniendo en cuenta lo establecido en la Ley 22/2011, de 28 de julio, de residuos y suelos contaminados, en particular, el principio de jerarquía de residuos. Es el caso de los aceites usados que cuentan con una tecnología madura, promoviendo la recogida de dicha materia prima y su transformación para su uso como biocarburante.

Finalmente, el presente real decreto desarrolla la descripción de los sujetos obligados a acreditar el cumplimiento de los objetivos de consumo y venta de biocarburantes incluida en la Ley 11/2013, de 26 de julio, con el fin de adaptarla a lo previsto en la Ley 8/2015, de 21 de mayo, por la que se modifica la Ley 34/1998, de 7 de octubre, del Sector de Hidrocarburos, y

por la que se regulan determinadas medidas tributarias y no tributarias en relación con la exploración, investigación y explotación de hidrocarburos.

## II

El presente real decreto, regula la información precisa que deberán ofrecer los titulares de las instalaciones de distribución al por menor de productos petrolíferos independientes que quieran acogerse a la posibilidad de informar del origen del combustible que comercializan, que les ofrece el artículo 43.5 de la Ley 34/1998, de 7 de octubre. Con esta regulación se pretende que la información que se presente a los consumidores sobre el origen del combustible suministrado por las instalaciones de suministro al por menor sea veraz y fiel, así como proteger los derechos de marca de los operadores al por mayor y distribuidores al por menor que suministran a estaciones independientes.

## III

Al objeto de cumplir con las obligaciones derivadas del artículo 7 de la Directiva 2012/27/UE del Parlamento Europeo y del Consejo de 25 de octubre de 2012, relativa a la eficiencia energética, así como de la Ley 18/2014, de 15 de octubre, de aprobación de medidas urgentes para el crecimiento, la competitividad y la eficiencia, se hace necesaria la recopilación de datos anuales sobre ahorros energéticos y emisiones de dióxido de carbono evitadas, obtenidos mediante actuaciones realizadas tanto por las comunidades autónomas como por aquéllas llevadas a cabo por las entidades locales, por ello se introduce una disposición adicional requiriendo esa información desagregada por comunidades autónomas y entidades locales de forma anual y agregada desde 2014. La forma, contenido y desglose en que dicha información ha de ser remitida resulta un complemento indispensable para asegurar el mínimo común denominador establecido en la disposición adicional, por lo que se dispone que el Ministerio de Industria, Energía y Turismo los determinará mediante orden.

Por otro lado, en este ámbito, para establecer los porcentajes de reparto del objetivo de ahorro anual entre los correspondientes sujetos obligados así como las cuotas u obligaciones de ahorro resultantes y su equivalencia financiera, regulados en el capítulo IV del título III de la Ley 18/2014, de 15 de octubre, se hace necesaria la validación de datos sobre las ventas de energía de los citados sujetos.

Por ello, se introduce otra disposición adicional requiriendo esa información a la Comisión Nacional de los Mercados y la Competencia y a la Corporación de Reservas Estratégicas de Productos Petrolíferos.

Asimismo, en cumplimiento de lo establecido en la citada Directiva 2012/27/UE, de 25 de octubre de 2012, se establece la obligación de realizar una evaluación del potencial de eficiencia energética de las infraestructuras de gas y electricidad, con el fin de poder determinar las medidas e inversiones concretas en las redes que supongan mejoras de eficiencia energética, se recogen algunos aspectos en relación a la facturación y al acceso a los datos de los consumidores de gas y electricidad y se regula la obligación de aportar información a los consumidores de energía eléctrica sobre el potencial de los contadores de telegestión.

Finalmente, se modifican algunos artículos del Real Decreto 1434/2002, de 27 de diciembre por el que se regulan las actividades de transporte, distribución, comercialización, suministro y procedimientos de autorización de instalaciones de gas natural, y se recogen determinadas previsiones con el fin mejorar la información que las empresas distribuidoras y comercializadoras de gas natural y electricidad ofrecen a sus clientes, así como el detalle de la factura, lo que permitirá a los consumidores disponer de mejor información para regular su consumo de energía.

De acuerdo con lo dispuesto en el artículo 5.2,a) y el artículo 7, así como en la disposición transitoria séptima de la Ley 3/2013, de 4 de junio, de creación de la Comisión Nacional de los Mercados y la Competencia, este real decreto ha sido sometido a informe preceptivo de la Comisión Nacional de Mercados y Competencia. Asimismo, se ha realizado el preceptivo trámite de audiencia a los interesados, según lo previsto en el artículo 24.1 de la Ley 50/1997, de 27 de noviembre, del Gobierno.

Los artículos 149.1.13.<sup>a</sup> y 25.<sup>a</sup> de la Constitución atribuyen al Estado competencia exclusiva sobre las bases y coordinación de la planificación general de la actividad económica y sobre las bases del régimen minero y energético, respectivamente. Este real decreto se ampara en dichos títulos competenciales, así como en la disposición final segunda de la Ley 34/1998, de 7 de octubre, que autoriza al Gobierno para aprobar, en el ámbito de sus competencias, mediante real decreto las normas de desarrollo de dicha ley y el artículo 41 de la Ley 11/2013, de 26 de julio, que habilita al Gobierno a modificar los objetivos previstos en dicho artículo, así como a establecer objetivos adicionales.

En su virtud, a propuesta del Ministro de Industria, Energía y Turismo, de acuerdo con el Consejo de Estado y previa deliberación del Consejo de Ministros en su reunión del día 4 de diciembre de 2015,

DISPONGO:

**Artículo 1.** *Objeto.*

Constituye el objeto del presente real decreto la introducción de medidas relacionadas con el fomento de la utilización de los biocarburantes y otros combustibles renovables con fines de transporte, así como la incorporación parcial al ordenamiento jurídico español de la Directiva 2015/1513 del Parlamento Europeo y del Consejo, de 9 de septiembre de 2015, por la que se modifica la Directiva 98/70/CE, relativa a la calidad de la gasolina y el gasóleo, y la Directiva 2009/28/CE, relativa al fomento del uso de energía renovable procedente de fuentes renovables.

**Artículo 2.** *Objetivos de venta o consumo de biocarburantes con fines de transporte.*

1. De acuerdo con lo establecido en el artículo 41.4 de la Ley 11/2013, de 26 de julio, de medidas de apoyo al emprendedor y de estímulo de crecimiento y de la creación de empleo, para alcanzar los objetivos relativos al uso de energías renovables establecidos en la normativa de la Unión Europea, el Gobierno podrá regular objetivos de venta o consumo de biocarburantes y otros combustibles renovables, en adelante biocarburantes, con fines de transporte, estando habilitado a modificar tanto los objetivos regulados, como a establecer objetivos adicionales, teniendo en cuenta la evolución del sector de los carburantes y los biocarburantes, los progresos alcanzados en el consumo de electricidad procedente de fuentes renovables en el transporte y de la normativa comunitaria que se establezca en materia de objetivos de energía renovable en el transporte y en el consumo final bruto de energía.

2. Los objetivos de venta o consumo de biocarburantes a que hace referencia el apartado anterior, son los porcentajes de las ventas o consumos de biocarburantes sobre el total de gasolina y gasóleo vendidos o consumidos, con fines de transporte, en contenido energético, incluyendo los biocarburantes, y que se calcularán, para cada uno de los sujetos obligados listados en el artículo 3, de acuerdo con las fórmulas recogidas en la normativa vigente.

3. Para el cómputo en el objetivo de energías renovables en el transporte, el porcentaje de biocarburantes producidos a partir de cereales y otros cultivos ricos en almidón, de azúcares, de oleaginosas y de otros cultivos plantados en tierras agrícolas como cultivos principales fundamentalmente con fines energéticos no podrá superar el 7 por ciento del consumo final de energía en transporte en 2020.

Por resolución de la Secretaría de Estado de Energía se podrá establecer que la cuota procedente de biocarburantes producidos a partir de cultivos plantados en tierras agrícolas como cultivos principales fundamentalmente con fines energéticos y distintos de los cereales y otros cultivos ricos en almidón, de los azúcares y de las oleaginosas, no se contabilicen a efectos del límite establecido en el párrafo anterior, siempre y cuando:

a) La verificación del cumplimiento de los criterios de sostenibilidad establecidos en el artículo 4, apartados 1 a 4, del Real Decreto 1597/2011, de 4 de noviembre, por el que se regulan los criterios de sostenibilidad de los biocarburantes y biolíquidos, el Sistema Nacional de Verificación de la Sostenibilidad y el doble valor de algunos biocarburantes a

efectos de su cómputo, se haya realizado de conformidad con el artículo 6 y el artículo 7, apartado 1, del mismo real decreto.

b) Dichos cultivos se hayan plantado en tierras que entren dentro del ámbito de aplicación del anexo I, parte C, punto 8, del Real Decreto 1597/2011, de 4 de noviembre, y la prima eB correspondiente definida en el anexo I, parte C, punto 7, se haya incluido en el cálculo de las emisiones de gases de efecto invernadero a efectos de demostrar el cumplimiento de lo estipulado en el artículo 4, apartado 1, del citado real decreto.

3 bis. Para el cómputo en el objetivo de energías renovables en el transporte, el porcentaje de biocarburantes producidos a partir de cultivos alimentarios y forrajeros (definidos estos como cultivos ricos en almidón, cultivos azucareros o cultivos oleaginosos producidos en suelos agrícolas como cultivo principal, excluidos los desechos, los residuos o los materiales lignocelulósicos y los cultivos intermedios (como los cultivos intercalados y los cultivos de cobertura), siempre que la utilización de dichos cultivos intermedios no provoque un incremento de la demanda de terrenos), no podrá superar el 7 por ciento del consumo final de energía en transporte en los años 2021 y 2022.

En los años 2021 y 2022, para el cumplimiento de los objetivos de venta o consumo de biocarburantes regulados, el porcentaje de biocarburantes producidos a partir de cultivos alimentarios y forrajeros no podrá superar, para cada uno de los sujetos a los que se refiere el artículo 3, el 7,2 por ciento, en contenido energético, sobre el total de gasolina y gasóleo vendidos o consumidos con fines de transporte, incluyendo los biocarburantes.

A efectos de este apartado se entiende por desecho la sustancia que no es el producto final que un proceso de producción pretende obtener directamente; no es un objetivo primario del proceso de producción y el proceso no ha sido modificado de forma deliberada para producirlo.

Para el cómputo en el objetivo de energías renovables en el transporte, el porcentaje de biocarburantes, biolíquidos y combustibles de biomasa consumidos en el transporte producidos a partir de cultivos alimentarios y forrajeros, no será más de 1 punto porcentual superior a la cuota de dichos combustibles sobre el consumo final de energía en los sectores del transporte por ferrocarril y por carretera en 2020, con un máximo del 7 por ciento sobre dicho consumo, a partir del año 2023 incluido.

En el caso de que esa proporción sea inferior al 1 por ciento, podrá incrementarse hasta un máximo del 2 por ciento del consumo final de energía en los sectores de transporte por ferrocarril y por carretera.

Por orden de la persona titular del Ministerio para la Transición Ecológica y el Reto Demográfico, previo informe de la Comisión Delegada del Gobierno para Asuntos Económicos, se determinará, el porcentaje anterior. Asimismo, se determinará, a efectos del cumplimiento de los objetivos de venta o consumo de biocarburantes y biogás con fines de transporte regulados a partir del año 2023 incluido, para cada uno de los sujetos obligados a que se refiere el artículo 3, el porcentaje máximo de biocarburantes producidos a partir de cultivos alimentarios y forrajeros sobre el total de gasolina y gasóleo vendidos o consumidos con fines de transporte, incluyendo los biocarburantes, en contenido energético.

3 ter. Para el cálculo de la cuota de energías renovables en el consumo final de energía en el sector del transporte, a partir del año 2021 incluido, la proporción de biocarburantes y biogás producidos a partir de las materias primas enumeradas en el anexo IV, parte B, del Real Decreto 1597/2011, de 4 de noviembre, se limitará al 1,7 por ciento del contenido energético de los combustibles para el transporte suministrados para su consumo o utilización en el mercado.

A partir del año 2021 incluido, para el cumplimiento de los objetivos de venta o consumo de biocarburantes regulados, el porcentaje de biocarburantes y biogás producidos a partir de las materias primas enumeradas en el anexo IV, parte B, del Real Decreto 1597/2011, de 4 de noviembre, se limitará, para cada uno de los sujetos obligados a los que se refiere el artículo 3, al 1,7 por ciento en contenido energético, sobre el total de la gasolina y gasóleo vendidos o consumidos con fines de transporte, incluyendo los biocarburantes. Por orden de la persona titular del Ministerio para la Transición Ecológica y el Reto Demográfico, previo informe de la Comisión Delegada del Gobierno para Asuntos Económicos, dicho límite se podrá modificar hasta alcanzar el máximo del 1,7 por ciento en contenido energético del denominador de la cuota de energías renovables en el consumo final de energía en el sector

del transporte que se establezca conforme a la Directiva (UE) 2018/2001, del Parlamento Europeo y del Consejo, de 11 de diciembre de 2018 y, previa aprobación de la Comisión Europea, más allá del mismo, si se justifica teniendo en cuenta la disponibilidad de materias primas.

3 *quater*. Para el cálculo de la cuota de energías renovables en el consumo final de energía en el sector del transporte, así como a los efectos del cumplimiento del objetivo de venta o consumo de biocarburantes regulados, el porcentaje de biocarburantes o combustibles de biomasa con riesgo elevado de cambio indirecto del uso de la tierra, producidos a partir de cultivos alimentarios y forrajeros, para los que se observe una expansión significativa de la superficie de producción en tierras con elevadas reservas de carbono no superará, en ningún caso, el nivel de consumo de dichos combustibles alcanzado en España en 2019.

Por Orden ministerial de la persona titular del Ministerio para la Transición Ecológica y el Reto Demográfico, previo informe de la Comisión Delegada del Gobierno para Asuntos Económicos, se establecerá una senda de reducción del porcentaje de biocarburantes o combustibles de biomasa con riesgo elevado de cambio indirecto del uso de la tierra producidos a partir de cultivos alimentarios y forrajeros para los que se observe una expansión significativa de la superficie de producción en tierras con elevadas reservas de carbono, del 31 de diciembre de 2023 hasta alcanzar un valor del 0 por ciento con anterioridad al 31 de diciembre de 2030.

Lo dispuesto en este apartado no incluirá aquellos biocarburantes o combustibles de biomasa certificados como de bajo riesgo de cambio indirecto del uso de la tierra.

4. En el cálculo de la cuota de energías renovables en el consumo final de energía en el sector transporte la contribución de biocarburantes avanzados y biogás procedente de las materias primas enumeradas en la parte A del anexo I del Real Decreto 376/2022, de 17 de mayo, por el que se regulan los criterios de sostenibilidad y de reducción de las emisiones de gases de efecto invernadero de los biocarburantes, biolíquidos y combustibles de biomasa, así como el sistema de garantías de origen de los gases renovables, será al menos, con carácter indicativo, del 0,1 por ciento, en contenido energético en los años 2020 y 2021 y al menos, con carácter obligatorio, del 0,2 por ciento en 2022, del 1 por ciento en 2025 y del 3,5 por ciento en 2030, todos ellos en contenido energético.

Se establece un objetivo indicativo del 0,1 por ciento, en contenido energético, de biocarburantes avanzados y biogás procedente de las materias primas enumeradas en la parte A del anexo I del Real Decreto 376/2022, de 17 de mayo, por el que se regulan los criterios de sostenibilidad y de reducción de las emisiones de gases de efecto invernadero de los biocarburantes, biolíquidos y combustibles de biomasa, así como el sistema de garantías de origen de los gases renovables, en los años 2020 y 2021 y unos objetivos obligatorios mínimos de los mismos del 0,2 por ciento en 2022, del 0,3 por ciento en 2023, del 0,5 por ciento en 2024, del 1 por ciento en 2025, del 1,2 por ciento en 2026 y del 3,5 por ciento en 2030, todos ellos en contenido energético, para cada uno de los sujetos obligados a acreditar el cumplimiento de los objetivos de venta o consumo de biocarburantes y biogás con fines de transporte, recogidos en el artículo 3. Dichos sujetos obligados deberán acreditar, ante la entidad de certificación, el objetivo alcanzado.

El objetivo a que hace referencia el párrafo anterior es el porcentaje de ventas o consumo de biocarburantes avanzados y biogás procedente de las materias primas enumeradas en la parte A del anexo I del real decreto citado, sobre el total de gasolina y gasóleo vendidos o consumidos con fines de transporte, en contenido energético, incluyendo los biocarburantes, y se calculará para cada uno de los sujetos obligados.

A estos efectos, se consideran biocarburantes avanzados los definidos en el artículo 2.2 del Real Decreto 376/2022, de 17 de mayo, por el que se regulan los criterios de sostenibilidad y de reducción de las emisiones de gases de efecto invernadero de los biocarburantes, biolíquidos y combustibles de biomasa, así como el sistema de garantías de origen de los gases renovables.

Por orden de la persona titular del Ministerio para la Transición Ecológica y el Reto Demográfico, previo acuerdo de la Comisión Delegada del Gobierno para Asuntos Económicos, se podrán modificar los objetivos previstos en el segundo párrafo de este apartado, en función de la previsión de energía final suministrada en el transporte con objeto



de garantizar el cumplimiento de los objetivos de la citada directiva, así como en función de lo establecido en la normativa comunitaria, la disponibilidad de los mismos y de las materias primas utilizadas para su fabricación.

**Artículo 3.** *Sujetos obligados a acreditar el cumplimiento de los objetivos de venta o consumo de biocarburantes con fines de transporte.*

De acuerdo con lo establecido en el artículo 41.1 de la Ley 11/2013, de 26 de julio, de medidas de apoyo al emprendedor y de estímulo del crecimiento y de la creación de empleo, en relación con el artículo 43.1 de la Ley 34/1998, de 7 de octubre, los sujetos obligados a acreditar el cumplimiento de los objetivos a los que se refiere el artículo anterior son los siguientes:

a) Los operadores al por mayor, regulados en el artículo 42 de la Ley 34/1998, de 7 de octubre, del sector de hidrocarburos, por sus ventas anuales en el mercado nacional, excluidas las ventas a otros operadores al por mayor.

b) Las empresas que desarrollen la actividad de distribución al por menor de productos petrolíferos, regulada en el artículo 43 de la Ley 34/1998, de 7 de octubre, en la parte de sus ventas anuales en el mercado nacional no suministrado por los operadores al por mayor o por otros distribuidores al por menor.

c) Los consumidores de productos petrolíferos, en la parte de su consumo anual no suministrado por operadores al por mayor o por las empresas que desarrollen la actividad de distribución al por menor de productos petrolíferos.

**Disposición adicional primera.** *Objetivos obligatorios mínimos de venta o consumo de biocarburantes con fines de transporte para el periodo 2016-2026.*

De acuerdo con lo dispuesto en el apartado 1 del artículo 2 del presente real decreto, los sujetos a que se refiere el artículo 3, deberán acreditar anualmente, ante la entidad de certificación, la titularidad de una cantidad mínima de certificados de biocarburantes que permitan cumplir con los objetivos obligatorios mínimos, en contenido energético, siguientes:

a) Para el año 2016 el objetivo obligatorio mínimo de biocarburantes será del 4,3 por ciento en cómputo anual, resultado de ponderar un objetivo del 4,1 por ciento durante el primer semestre de 2016 y el objetivo del 4,5 por ciento durante el segundo semestre de 2016.

b) Para los años correspondientes al período 2017 hasta 2020 los objetivos de biocarburantes en cómputo anual serán:

	2017	2018	2019	2020
Objetivos obligatorios mínimos de biocarburantes (%).	5 %	6 %	7 %	8,5 %

c) Para los años correspondientes a 2021 y 2022 los objetivos de biocarburantes en cómputo anual serán:

	2021	2022
Objetivos obligatorios mínimos de biocarburantes (%).	9,5 %	10 %

d) Para los años correspondientes a 2023 y 2026 los objetivos de biocarburantes y biogás con fines de transporte en cómputo anual serán:

	2023	2024	2025	2026
Objetivos obligatorios mínimos de biocarburantes.	10,5 %	11 %	11,5 %	12 %

e) El objetivo de biocarburantes y biogás con fines de transporte del año 2026 será de aplicación en años sucesivos en tanto en cuanto no se regulen nuevos objetivos.



**Disposición adicional segunda.** *Información y documentación relativa a la materia prima empleada en la fabricación de los biocarburantes.*

Para la contabilización de los biocarburantes a efectos de lo dispuesto en los apartados 3 y 4 del artículo 2 del presente real decreto, las materias primas o el biocarburante correspondiente deberán ir acompañados de la información y documentación que determine la entidad de certificación responsable de la expedición de certificados de venta o consumo de biocarburantes.

**Disposición adicional tercera.** *Información sobre el origen del combustible en instalaciones de distribución al por menor de productos petrolíferos independientes.*

Según lo previsto en el artículo 43.5 de la Ley 34/1998, de 7 de octubre, los titulares de las instalaciones de distribución al por menor de productos petrolíferos, que no pertenezcan a la red de distribución de un operador al por mayor, podrán informar del origen del combustible que comercializan publicitando el operador mayorista o distribuidor del que adquieren el combustible.

En este caso, deberán indicar obligatoriamente la fecha de adquisición, producto, cantidad en metros cúbicos y denominación social de todos los operadores al por mayor y distribuidores a los que se haya adquirido combustible, como mínimo, en los últimos sesenta días. Asimismo, podrán incorporar las marcas, logotipos u otros signos distintivos de dichos operadores y distribuidores, únicamente en aquellos casos en los que cuenten con la autorización previa y por escrito del titular de tales marcas, logotipos o signos distintivos.

**Disposición adicional cuarta.** *Obligación de información de las Comunidades Autónomas y Entidades locales sobre sus programas de ahorro y eficiencia energética.*

Al objeto de cumplir con las obligaciones derivadas de la Directiva 2012/27/UE del Parlamento Europeo y del Consejo, de 25 de octubre de 2012, relativa a la eficiencia energética, desde la entrada en vigor de este real decreto, las entidades locales así como el órgano competente de cada comunidad autónoma en materia de eficiencia energética, informarán anualmente, antes del 31 de diciembre de cada año, al Ministerio de Industria, Energía y Turismo, de los ahorros energéticos y de las emisiones de dióxido de carbono evitadas, derivados de las actuaciones en materia de ahorro y eficiencia energética promovidas por la entidad local o comunidad autónoma y llevadas a cabo en el ámbito de su municipio y de su territorio respectivamente, y de forma agregada desde el 1 de enero de 2014.

Por orden del Ministro de Industria, Energía y Turismo se determinará la forma, contenido y desglose en que dicha información ha de ser remitida, así como la metodología de cálculo.

**Disposición adicional quinta.** *Obligación de Información de la Comisión Nacional de los Mercados y la Competencia y la Corporación de Reservas Estratégicas de Productos Petrolíferos sobre ventas de energía.*

La Comisión Nacional de los Mercados y la Competencia así como la Corporación de Reservas Estratégicas de Productos Petrolíferos, enviarán a la Dirección General de Política Energética y Minas, antes del 30 de junio de cada año y en formato electrónico, la información sobre las ventas de energía correspondientes al año anterior, expresadas en GWh, de los sujetos obligados en el marco del Sistema Nacional de Obligaciones de Eficiencia Energética, regulados en el capítulo IV del título III de la Ley 18/2014, de 15 de octubre, de aprobación de medidas urgentes para el crecimiento, la competitividad y la eficiencia.

Para la cumplimentación de dicha información se deberán tener en cuenta las definiciones y los factores de conversión establecidos en la normativa vigente respecto al procedimiento de envío de información de los sujetos obligados del sistema de obligaciones de eficiencia energética en lo relativo a sus ventas de energía.

**Disposición adicional sexta.** *Evaluación sobre el potencial de eficiencia energética en las infraestructuras de gas y electricidad.*

1. La Comisión Nacional de los Mercados y la Competencia tendrá en consideración la eficiencia energética en el desempeño de sus funciones reguladoras, en particular en las decisiones que afecten a la explotación de las infraestructuras de gas y electricidad, así como en lo relacionado con las metodologías para el establecimiento de peajes y cánones de acceso a las instalaciones.

2. Antes de que transcurran tres meses desde la entrada en vigor del presente real decreto las empresas distribuidoras y las empresas titulares de instalaciones de transporte de energía eléctrica y gas natural, remitirán a la Comisión Nacional de los Mercados y la Competencia una evaluación del potencial de eficiencia energética de las infraestructuras de su titularidad. En dicha evaluación se deberán incluir medidas y actuaciones concretas para mejorar la eficiencia energética siempre que el análisis coste beneficio sea positivo y con un calendario para su ejecución.

3. La Comisión Nacional de los Mercados y la Competencia remitirá a la Secretaría de Estado de Energía antes de que transcurran seis meses desde la entrada en vigor de la presente disposición, un informe con una evaluación del potencial de eficiencia energética de las infraestructuras de transporte y distribución de energía eléctrica y de gas natural con base en las evaluaciones. En éste se recogerá el análisis de las actuaciones presentadas por las empresas y propuestas para su implementación.

**Disposición adicional séptima.** *Estudio costes de alquiler de contadores.*

La Comisión Nacional de los Mercados y la Competencia llevará a cabo, antes del 31 de diciembre de 2016, el primer estudio relativo al precio aplicable al alquiler de contadores a que hace referencia el artículo 49.8 del Real Decreto 1434/2002, de 27 de diciembre. Dicho estudio incluirá un análisis sobre la edad media del parque de contadores en alquiler.

**Disposición adicional octava.** *Facturación a los clientes de gas y electricidad.*

1. Todos los comercializadores deberán ofrecer a sus clientes un sistema de facturación electrónica y la consulta de su facturación «on line», así como disponer en su página web de un sistema que permita a sus clientes acceder de forma telemática y gratuita a todas sus facturas de, al menos, los últimos dos años.

2. Los comercializadores de gas y los distribuidores de energía eléctrica facilitarán acceso electrónico a sus clientes, o consumidores conectados a sus redes, según corresponda, y a las empresas de servicios energéticos debidamente autorizadas por los mismos, de forma que tengan a su disposición los datos correspondientes como mínimo a los tres años anteriores o al periodo a contar desde el inicio de su contratación del suministro, si este es de menor duración. Los datos corresponderán con los intervalos en los que se ha presentado información frecuente sobre facturación. La forma de acceder a dichos datos por el consumidor deberá figurar con formato claro y legible en las facturas de las comercializadoras.

3. En aquellos casos en que un consumidor cambie de comercializador, el anterior comercializador mantendrá el acceso de dicho consumidor a la información que le corresponda de acuerdo con los apartados anteriores, relativos al periodo en el que existió la relación contractual entre ambos, durante los dos ó tres años siguientes, respectivamente.

4. Todos los aspectos previstos en la presente disposición se aplicarán de acuerdo con lo previsto normativa del sector del gas y el sector eléctrico, según corresponda.

**Disposición adicional novena.** *Información al consumidor de energía eléctrica.*

Las empresas distribuidoras de energía eléctrica facilitarán a los consumidores asesoramiento e información apropiados sobre los contadores de telegestión, en particular sobre su pleno potencial en relación con la gestión de la lectura de los contadores y el seguimiento del consumo energético.

**Disposición adicional décima.** *Biocarburantes o combustibles de biomasa con riesgo elevado de cambio indirecto del uso de la tierra.*

Con anterioridad al 31 de diciembre de 2021 y a los efectos de lo previsto en el artículo 3 *quater*, por resolución de la persona titular de la Secretaría de Estado de Energía se determinarán los biocarburantes o combustibles de biomasa producidos a partir de cultivos alimentarios y forrajeros con riesgo elevado de provocar un cambio indirecto del uso de la tierra, y de cuyas materias primas se observe una expansión significativa de la superficie de producción en tierras con elevadas reservas de carbono de acuerdo con lo previsto en la normativa europea de aplicación, así como el porcentaje máximo que los mismos podrán tener para el cumplimiento del objetivo de venta o consumo de biocarburantes regulados, equivalente al nivel de consumo de dichos combustibles alcanzado en España en 2019. Este porcentaje máximo será de aplicación para cada uno de los sujetos obligados del artículo 3.

El límite al que hace referencia el primer párrafo del artículo 3 *quater* será de aplicación a partir de los 3 meses desde la aprobación de la resolución citada en el párrafo anterior y en ningún caso antes del 1 de enero de 2022. Cuando proceda, se prorrateará por el plazo que hubiese transcurrido en el año natural.

**Disposición transitoria única.** *Adaptación de las facturas de los comercializadores y sistemas de los distribuidores de gas natural y de los comercializadores de energía eléctrica.*

Los comercializadores y distribuidores de gas natural dispondrán de un plazo máximo de seis meses desde la publicación del presente real decreto para realizar las adaptaciones necesarias con el fin de dar cumplimiento a lo dispuesto en la nueva redacción de los artículos 49, 51 y 53 del Real Decreto 1434/2002, de 27 de diciembre, por el que se regulan las actividades de transporte, distribución, comercialización, suministro y procedimientos de autorización de instalaciones de gas natural y en la disposición adicional octava del presente real decreto.

Asimismo, los comercializadores de energía eléctrica dispondrán de un plazo máximo de seis meses desde la publicación del presente real decreto para realizar las adaptaciones necesarias con el fin de dar cumplimiento a lo dispuesto en la disposición adicional octava del presente real decreto.

**Disposición derogatoria única.** *Derogación normativa.*

Quedan derogadas cuantas disposiciones de igual o inferior rango se opongan a lo establecido en el presente real decreto.

**Disposición final primera.** *Modificación del Real Decreto 1597/2011, de 4 de noviembre, por el que se regulan los criterios de sostenibilidad de los biocarburantes y biolíquidos, el Sistema Nacional de Verificación de la Sostenibilidad y el doble valor de algunos biocarburantes a efectos de su cómputo.*

Se modifica el apartado 5 del artículo 9 del Real Decreto 1597/2011, de 4 de noviembre, por el que se regulan los criterios de sostenibilidad de los biocarburantes y biolíquidos, el Sistema Nacional de Verificación de la Sostenibilidad y el doble valor de algunos biocarburantes a efectos de su cómputo, que pasa a tener la siguiente redacción:

«5. Sujetos obligados a la venta o consumo de biocarburantes, establecidos en la normativa vigente.»

**Disposición final segunda.** *Modificación del Real Decreto 61/2006, de 31 de enero, por el que se fijan las especificaciones de gasolinas, gasóleos, fuelóleos y gases licuados del petróleo, se regula el uso de determinados biocarburantes y el contenido de azufre de los combustibles para uso marítimo.*

Se modifica el artículo 8.5.a) que quedará redactado con el siguiente tenor:

«a) En el caso de gasolinas con más de un 5 por ciento en volumen de bioetanol o más de un 2,7 por ciento en masa de oxígeno se deberá informar al consumidor

con el siguiente anuncio: “Antes de utilizar este producto asegúrese de que es apto para su motor.”»

**Disposición final tercera.** *Modificación del Real Decreto 1434/2002, de 27 de diciembre, por el que se regulan las actividades de transporte, distribución, comercialización, suministro y procedimientos de autorización de instalaciones de gas natural.*

Uno. El artículo 49 queda redactado del siguiente modo:

**«Artículo 49. Equipos de medida.**

1. En cada punto de suministro se instalará un equipo de medida. Estos equipos habrán superado el control metrológico establecido en la Unión Europea y cumplirán con las normas UNE-EN que le sean de aplicación.

La instalación de los equipos de medida, en instalaciones receptoras conectadas a redes de menos de 4 bar, se realizará preferentemente en zonas comunes, de acuerdo con lo previsto en la norma UNE 60670, y una vez finalizada la misma se procederá a precintarlos de manera que se asegure que no puedan ser manipulados por terceros. Cuando el equipo de medida se sitúe dentro del límite de propiedad del usuario, éste deberá facilitar el acceso al personal enviado por la compañía distribuidora debidamente acreditado que realice tareas de lectura, instalación, retirada, sustitución y/o de mantenimiento.

2. Los equipos de medida podrán ser propiedad del consumidor o podrán ser alquilados por el mismo.

En el caso de los consumidores actualmente acogidos a las tarifas o peajes del Grupo 3, o aquellas que en el futuro las pudiesen sustituir, las empresas distribuidoras están obligadas a poner a su disposición equipos de medida para su alquiler. Los distribuidores procederán a la instalación de los contadores de los consumidores acogidos a este grupo de peajes, tanto si son alquilados como si son propiedad del consumidor y proporcionados por éste, no pudiendo exigir cantidad alguna por ello.

En todos los casos, los equipos de medida serán precintados por personal del distribuidor o autorizado por él, sin que pueda percibir por ello compensación económica alguna.

3. Los consumidores incluidos en alguno de los grupos siguientes deberán disponer de equipos de telemedida capaces de realizar la medición como mínimo de caudales diarios:

a) Los consumidores conectados a gasoductos cuya presión máxima de diseño sea superior a 60 bar.

b) Los consumidores conectados a gasoductos cuya presión de diseño sea inferior o igual a 60 bar y cuyo consumo anual sea superior a 5.000.000 kWh.

El Ministro Industria, Energía y Turismo, en función de la evolución de la tecnología y de la evolución del mercado, podrá modificar por orden los umbrales para establecer dicha obligación.

Asimismo, en función de los resultados de la evaluación económica de los costes y beneficios para su implantación, el Ministro de Industria, Energía y Turismo podrá establecer la obligatoriedad de uso de contadores inteligentes así como los planes de desarrollo para su implantación.

A estos efectos, cuando la evolución tecnológica de los contadores o del mercado lo aconsejen, la Comisión Nacional de los Mercados y la Competencia realizará un estudio, con un completo análisis económico que refleje un balance entre los costes y beneficios de todos los agentes implicados en la cadena de gas: transportistas, distribuidores, comercializadores y consumidores para calcular si su implantación es beneficiosa para el conjunto de la sociedad. Dicho estudio será remitido al Ministerio de Industria, Energía y Turismo.

Los distribuidores de gas podrán establecer planes de desarrollo e implantación de contadores inteligentes en sus redes de distribución, siempre que no supongan un

encarecimiento de los costes a repercutir en los consumidores, incluyendo los correspondientes a la realización de las lecturas o el alquiler de los equipos.

4. A petición del consumidor y con cargo al mismo, se podrán instalar equipos de medida de funcionamiento por monedas, tarjetas u otros sistemas de autocontrol, que se acomodarán a la estructura tarifaria vigente. Estos equipos de medida deberán ser de modelo aprobado o tener autorizado su uso y contar con verificación primitiva o la que corresponda y precintado.

5. Los equipos de medida de gas natural suministrado a los consumidores deberán incorporar los elementos necesarios para la medición de las magnitudes requeridas para la facturación de los contratos de acceso a la red.

6. El consumidor será responsable de la custodia de los equipos de medida y control y el propietario de los mismos lo será de su mantenimiento.

7. Cada cinco años la Comisión Nacional de los Mercados y la Competencia realizará un estudio sobre el precio mensual a aplicar al alquiler de contadores destinados a clientes a redes de presión inferior o igual a 4 bar y consumo inferior o igual a 50.000 kWh/año por parte de los distribuidores.»

Dos. El artículo 51 queda redactado del siguiente modo:

**Artículo 51.** *Lectura de los suministros.*

1. La lectura de los suministros será responsabilidad de las empresas distribuidoras, que la pondrán a disposición del consumidor y del comercializador que lo suministra.

2. La periodicidad de la lectura será mensual para aquellos usuarios con un consumo anual superior a 100.000 kWh. En el resto de los casos, la periodicidad será mensual o bimestral.

A efectos de realización de las lecturas de los contadores ubicados en el interior de las viviendas, la empresa distribuidora comunicará con antelación al cliente la fecha y hora prevista de la visita así como un teléfono de atención al que pueda dirigirse el cliente y los sistemas de que dispone para que el cliente pueda comunicar la lectura del contador. Esta comunicación podrá realizarse mediante la publicación de un aviso en el tablón de anuncios del edificio con al menos dos días de antelación.

3. En los casos en que por causas ajenas al distribuidor no haya sido posible efectuar la lectura del contador, los distribuidores pondrán a disposición de los consumidores y de los comercializadores un sistema para la comunicación de la lectura del contador. A estos efectos deberán disponer al menos de un número de teléfono gratuito o convencional sin tarificación adicional ni especial, y de medios telemáticos sin coste adicional, debiéndose asegurar de que el consumidor tenga constancia de la recepción de su comunicación.

Los comercializadores incluirán en todas las facturas emitidas con lecturas estimadas por el distribuidor la información sobre el procedimiento para la comunicación de la lectura real del contador por parte del consumidor al distribuidor.

4. En aquellos casos en que no haya sido posible la realización de la lectura del contador por causas ajenas al distribuidor, ni el consumidor haya facilitado la lectura, el distribuidor podrá realizar una estimación del consumo en base al perfil de consumo de dicho punto de suministro, con una regularización mínima anual en base a la lectura real. La Dirección General de Política Energética y Minas podrá establecer por resolución el procedimiento de estimación de los consumos.

5. Si como consecuencia de una regularización en base a la lectura real se hubiesen facturado cantidades inferiores a las debidas la diferencia a efectos de pago será prorrateada en tantas facturas como meses transcurrieron desde la última lectura real.

Si como consecuencia de errores administrativos por parte de la empresa distribuidora se hubiesen facturado cantidades inferiores a las debidas, la diferencia a efectos de pago será prorrateada en tantas facturas como meses transcurrieron en el error, sin que pueda exceder el aplazamiento ni el periodo a rectificar de seis

meses, excepto en el caso en que la lectura suministrada por el consumidor haya sido inferior a la real.

Si se hubieran facturado cantidades superiores a las debidas, la devolución se producirá en la primera factura desde la lectura real, sin que pueda producirse fraccionamiento en los importes a devolver. En este caso, se aplicarán a las cantidades adelantadas el interés legal del dinero vigente en el momento de la refacturación. En el caso en que la lectura suministrada por el consumidor haya sido superior a la real no se aplicaran los intereses.

La no facturación en plazo y el retraso en la toma de lecturas reales por la empresa distribuidora tendrán el mismo tratamiento que los errores de tipo administrativo, salvo en los casos en que el consumidor no haya permitido el acceso al contador ni haya suministrado la lectura del mismo.»

Tres. Se modifica el artículo 53 que queda redactado en los siguientes términos:

**«Artículo 53. Contenido de las facturas.**

1. Las facturas por la aplicación de tarifas, peajes y cánones expresarán todas las variables que sirven de base para el cálculo de la cantidad por cobrar. La Dirección General de Política Energética y Minas podrá aprobar por resolución que será publicada en el “Boletín Oficial del Estado”, un modelo del contenido mínimo de la factura para los consumidores domésticos con consumo inferior a 50.000 kWh/año. Dicho modelo será obligatorio para los suministros realizados por los comercializadores de último recurso a los consumidores acogidos a la tarifa de último recurso.

2. Las facturas de las empresas comercializadoras a sus consumidores deberán incluir, en todo caso, la siguiente información:

- a) Código de identificación universal del punto de suministro (CUPS).
- b) Fecha de emisión de la factura.
- c) Periodo al que corresponde la facturación y lecturas del contador en dicho periodo.
- d) Consumo de gas facturado para dicho periodo.
- e) Indicación de si el volumen facturado es real o estimado.
- f) Tarifas aplicadas y, en su caso, disposiciones oficiales en que se aprobaron y fechas de publicación en el “Boletín Oficial del Estado”.
- g) Presión de suministro y factores de conversión de poder calorífico aplicado, con su justificación. En particular deberá figurar la dirección de la página web publicada por el Gestor Técnico del Sistema donde el consumidor pueda verificar el PCS de facturación correspondiente a su término municipal.
- h) Descripción detallada de la regularización en caso de haberse realizado una estimación del consumo en periodos precedentes.
- i) Indicación de los porcentajes correspondientes a la imputación de costes destinados a la retribución del gestor técnico del sistema las tasas aplicables por la prestación de servicios y realización de actividades en relación con el sector de gas natural, en su caso.
- j) Teléfono gratuito de atención de urgencias del distribuidor.
- k) Historial de consumo facturado del punto de suministro durante los dos últimos años o desde la fecha disponible en caso de haberse iniciado el suministro por la empresa con posterioridad.
- l) En las facturas de los comercializadores a los consumidores, además, deberá figurar la tarifa de acceso a que estuviese acogido el suministro.

3. Las facturas del titular de las instalaciones a los comercializadores y consumidores cualificados que hagan uso del derecho de acceso de terceros a la red, por el término de conducción del peaje de transporte y distribución, contendrán en todo caso la información reflejada en el apartado anterior.

La facturación del titular de las instalaciones a los comercializadores podrá realizarse mediante una factura agregada y adjuntar el detalle de facturación con la información de cada cliente en formato electrónico.



4. El comercializador incluirá, en su caso, en su factura y de forma detallada, la cantidad correspondiente al alquiler de contadores al consumidor por parte del distribuidor, el canon de instalaciones comunes, el coste de las inspecciones reglamentarias realizadas así como otros servicios que reglamentariamente se establezcan que puedan ser cobrados por el comercializador por cuenta del distribuidor.

En el caso de que el comercializador realice la facturación del alquiler de contadores, por cuenta del distribuidor, deberá figurar en el contrato del comercializador que este tenga con el consumidor.

5. El distribuidor estará obligado a comunicar a cualquier consumidor conectado a sus instalaciones que lo solicite el código de identificación universal del punto de suministro que le corresponde, junto con la información necesaria para facilitar el cambio de suministrador.

6. Todos los comercializadores deberán ofrecer a sus clientes, un sistema de facturación electrónica y la consulta de su facturación "on line", así como disponer en su página web de un sistema que permita a sus clientes acceder de forma telemática y gratuita a todas sus facturas de, al menos, los últimos dos años.

Asimismo facilitarán acceso electrónico a sus clientes y a las empresas de servicios energéticos debidamente autorizadas por los mismos, de forma que tengan a su disposición los datos correspondientes como mínimo a los tres años anteriores o al periodo a contar desde el inicio de su contratación del suministro, si este es de menor duración. Los datos corresponderán con los intervalos en los que se ha presentado información frecuente sobre facturación. La forma de acceder a dichos datos deberá figurar con formato claro y legible en las facturas.

En aquellos casos en que un consumidor cambie de comercializador, el anterior comercializador mantendrá el acceso de dicho consumidor a la información recogida en los dos párrafos anteriores, relativos al periodo en el que existió la relación contractual entre ambos, durante los dos o tres años siguientes respectivamente.

7. Los comercializadores que suministren a usuarios finales dispondrán de un número de teléfono, una dirección postal y una dirección de correo electrónico a los que los usuarios puedan solicitar explicaciones claras y comprensibles sobre los conceptos en los que están basadas sus facturas, así como un servicio de atención de quejas y reclamaciones e incidencias en relación al servicio contratado u ofertado, así como solicitudes de información sobre los aspectos relativos a la contratación y suministro o comunicaciones. Dichos números de teléfono, dirección postal y dirección de correo electrónico al que el consumidor pueda dirigirse deberá figurar en las facturas y será gratuito.

8. Sin perjuicio del contenido que, en todo caso deberá figurar en las facturas de acuerdo con lo establecido en el presente artículo, las empresas comercializadora podrán poner a disposición de los clientes que así lo soliciten planes flexibles de pago.

9. Los comercializadores facilitarán a los clientes que lo soliciten información y estimaciones sobre el coste del suministro de gas natural en un formato fácilmente comprensible que los usuarios puedan utilizar para comparar ofertas en condiciones de igualdad. A estos efectos, la Comisión Nacional de los Mercados y Competencia podrá aprobar una metodología y formato para la estimación de este coste que deberán tener los comercializadores a disposición de los consumidores y en su página web.

10. La Comisión Nacional de los Mercados y la Competencia publicará o incluirá los enlaces a los organismos públicos que lo publiquen, información sobre la estimación del consumo energético en función de la vivienda y su equipamiento, sobre las medidas disponibles de mejora de eficiencia energética y especificaciones técnicas objetivas de los equipos que utilicen energía.

11. Los distribuidores, los comercializadores y los suministradores de energía a partir de gas natural incluirán en sus contratos, en las modificaciones de los mismos, en las facturas y en su página web, los datos de contacto y página web de la Comisión Nacional de los Mercados y de Competencia, del Instituto para la

Diversificación y Ahorro de la Energía y del organismo competente de la Comunidad Autónoma, donde pueden obtener información sobre las medidas de eficiencia energética disponibles, los perfiles comparativos de su consumo de energía y las especificaciones técnicas de los electrodomésticos que puedan servir para reducir el consumo de estos aparatos.

12. En ningún caso los comercializadores podrán facturar cantidad alguna a sus clientes por la emisión de las facturas ni por el acceso a sus datos de consumo.

13. El incumplimiento de lo dispuesto en este artículo tendrá la consideración de infracción grave de acuerdo con lo dispuesto en el artículo 110.s) de la Ley 34/1998, de 7 de octubre, del sector de hidrocarburos.»

**Disposición final cuarta.** *Título competencial.*

El presente real decreto se dicta al amparo de lo establecido en el artículo 149.1.13.<sup>a</sup> y 25.<sup>a</sup> de la Constitución Española, que atribuye al Estado la competencia exclusiva para determinar las bases y coordinación de la planificación general de la actividad económica y las bases del régimen minero y energético.

**Disposición final quinta.** *Incorporación de normas del Derecho de la Unión Europea.*

Mediante este real decreto se incorporan parcialmente al ordenamiento jurídico español la Directiva 2015/1513, del Parlamento Europeo y del Consejo, de 9 de septiembre de 2015, por la que se modifica la Directiva 98/70/CE, relativa a la calidad de la gasolina y el gasóleo, y la Directiva 2009/28/CE, relativa al fomento del uso de energía renovable procedente de fuentes renovables; y la Directiva 2012/27/UE del Parlamento Europeo y del Consejo de 25 de octubre, relativa a la eficiencia energética, por la que se modifican las Directivas 2009/125/CE y 2010/30/UE, y por la que se derogan las Directivas 2004/8/CE y 2006/32/CE.

**Disposición final sexta.** *Entrada en vigor.*

El presente real decreto entrará en vigor el día siguiente al de su publicación en el «Boletín Oficial del Estado», salvo los artículos 1 a 3, y la disposición adicional primera que lo harán el día 1 de enero de 2016, así como la disposición adicional tercera y la disposición final segunda que lo harán a los sesenta días de la publicación de este real decreto en el «Boletín Oficial del Estado».

### § 30

Orden ETU/1977/2016, de 23 de diciembre, por la que se establecen los peajes y cánones asociados al acceso de terceros a las instalaciones gasistas y la retribución de las actividades reguladas para 2017. [Inclusión parcial]

---

Ministerio de Energía, Turismo y Agenda Digital  
«BOE» núm. 314, de 29 de diciembre de 2016  
Última modificación: 31 de diciembre de 2020  
Referencia: BOE-A-2016-12465

---

El artículo 92.4 de la Ley 34/1998, de 7 de octubre, del sector de hidrocarburos, determina que corresponde a la Comisión Nacional de los Mercados y la Competencia establecer mediante circular las metodologías para el cálculo de los peajes y cánones de los servicios básicos de acceso, transporte y distribución, regasificación y almacenamiento y carga de cisternas. A su vez, el artículo 91.2 de la citada ley dispone que reglamentariamente se establezca el régimen económico de los derechos por acometidas, alquiler de contadores y otros costes necesarios vinculados a las instalaciones.

Por otra parte, la disposición transitoria primera del Real Decreto-ley 13/2012, de 30 de marzo, por el que se transponen directivas en materia de mercados interiores de electricidad y gas y en materia de comunicaciones electrónicas, y por el que se adoptan medidas para la corrección de las desviaciones por desajustes entre los costes e ingresos de los sectores eléctrico y gasista, dispone que hasta que dicha Comisión no establezca la metodología para el cálculo de los peajes y cánones de los servicios básicos de acceso a las instalaciones gasistas serán de aplicación los criterios recogidos en la Ley 34/1998, de 7 de octubre, así como lo dispuesto en el Real Decreto 949/2001, de 3 de agosto, por el que se regula el acceso de terceros a las instalaciones gasistas y se establece un sistema económico integrado del sector de gas natural y las órdenes de desarrollo.

Dicho Real Decreto 949/2001, de 3 de agosto, recoge en su artículo 25 que las tarifas, peajes y cánones se establecerán de forma que alcancen los siguientes objetivos: retribuir las actividades reguladas, asignar de forma equitativa los costes, incentivar el uso eficiente del gas natural y del sistema gasista, y no producir distorsiones sobre el mercado, correspondiendo en el momento actual al Ministro de Energía, Turismo y Agenda Digital, previo Acuerdo de la Comisión Delegada del Gobierno para Asuntos Económicos, dictar las disposiciones necesarias para el establecimiento de los peajes y cánones de los servicios básicos de acceso por terceros.

Asimismo, la Ley 18/2014, de 15 de octubre, de aprobación de medidas urgentes para el crecimiento, la competitividad y la eficiencia, dedica el capítulo II del título III a la sostenibilidad económica del sistema de gas natural, incluyendo en sus artículos 59 y 60 los principios del régimen económico y de la retribución de las actividades reguladas, en el 61 y siguientes el procedimiento de cálculo de dichas retribuciones, así como el tratamiento de los desajustes temporales entre ingresos y costes del sistema. El artículo 63.2 de dicha norma

legal determina que, en el momento actual, el Ministro de Energía, Turismo y Agenda Digital, previo acuerdo de la Comisión Delegada del Gobierno para Asuntos Económicos, aprobará la retribución de cada una de las empresas que realizan actividades reguladas.

Mediante esta orden, una vez que la Sala de Supervisión Regulatoria de la Comisión Nacional de los Mercados y la Competencia ha aprobado con fecha de 24 de noviembre de 2016 las resoluciones por la que se aprueban las liquidaciones definitivas de las actividades reguladas del sector gas natural correspondientes a los ejercicios de 2014 y 2015 y previo acuerdo de la Comisión Delegada de Asuntos Económicos se procede a reconocer las cantidades referidas así como el tipo de interés provisional aplicable.

El 11 de diciembre de 2014, la Sala de Supervisión Regulatoria de la Comisión aprobó el «Informe por el que se desarrolla la metodología de cálculo del tipo de interés que devengarán los derechos de cobro del sistema gasista». En aplicación de esta metodología, dicha Sala de Supervisión aprobó el 1 de diciembre de 2016 el «Acuerdo por el que se calcula y se propone al Ministerio de Energía, Turismo y Agenda Digital la anualidad y el tipo de interés a aplicar para recuperar la cantidad correspondiente al déficit acumulado del sistema gasista a 31 de diciembre de 2014». El valor propuesto de tipo de interés ha sido recogido en la presente orden.

Adicionalmente, de conformidad con lo establecido en el artículo 66 b) de la citada Ley 18/2014, de 15 de octubre, se incluye la anualidad correspondiente al desvío en la retribución del gas natural destinado al mercado a tarifa procedente del contrato de Argelia y suministrado a través del gasoducto del Magreb.

El Real Decreto 984/2015, por el que se regula el mercado organizado de gas y el acceso de terceros a las instalaciones del sistema de gas natural, regula en su título II el funcionamiento de este mercado y, en particular, en su artículo 8, determina que mediante Orden del Ministro de Energía, Turismo y Agenda Digital, y previo informe de la Comisión Nacional de los Mercados y la Competencia, se establecerán los procedimientos de asignación de capacidad de acceso a las instalaciones del sistema gasista, que deberán contemplar, al menos, la definición detallada de los productos a ofertar, el porcentaje de capacidad reservada para contratos de duración inferior a un año y cuando así se determine la oferta de productos de capacidad agregados, entendiendo como tales aquellos en los que se ofrezca capacidad indiferenciada ubicada en dos o más instalaciones indistintamente.

Asimismo, la disposición adicional segunda del citado real decreto estableció el mandato a la Comisión Nacional de los Mercados y la Competencia para remitir al Ministerio una propuesta de desarrollo del artículo 8 en lo referente a los procedimientos de asignación de capacidad.

Por otra parte, la disposición adicional segunda del Real Decreto 984/2015, de 30 de octubre, estableció el mandato a la Comisión Nacional de los Mercados y la Competencia para remitir al Ministerio de Energía, Turismo y Agenda Digital en un plazo máximo de tres meses desde una propuesta de desarrollo del artículo 8 en lo referente a los procedimientos de asignación de capacidad.

En consecuencia, el 29 de marzo de 2016, la Sala de Supervisión Regulatoria de la Comisión remitió el Acuerdo por el que se propone al Ministerio de Industria, Energía y Turismo la definición y desarrollo del procedimiento de asignación de capacidad de entrada a la red de transporte del sistema gasista desde plantas de regasificación y conexiones internacionales no europeas y a los almacenamientos subterráneos básicos. Este Acuerdo ha sido tomado en consideración para elaborar el procedimiento de asignación de capacidad en los almacenamientos subterráneos que tendrá lugar en la plataforma telemática única de solicitud y contratación de capacidad.

Otro de los aspectos que se recoge en esta orden, es posibilitar la negociación de otros productos en el mercado organizado de gas. Así, el artículo 14.2 del Real Decreto 984/2015, de 30 de octubre, indica que, previa habilitación por orden del Ministro, se podrán negociar diferentes productos, debiendo incluir la citada orden, para cada nuevo producto a negociar, sus características, mecanismos de negociación y la forma de retribución del operador del mercado, en función de la naturaleza del mismo, así como las condiciones de separación de actividades, incluyendo la separación contable, que resulten exigibles.

Mediante la presente orden, por tanto, se habilita para la negociación en el mercado organizado de gas de productos de transferencia de titularidad del gas entregados en el

Punto Virtual de Balance del sistema con un horizonte temporal mayor al último día del mes siguiente al de la realización de la transacción o productos de transferencia de titularidad del gas natural licuado en los tanques de las plantas de regasificación y de gas natural en los almacenamientos subterráneos, así como servicios de balance adquiridos por el Gestor Técnico del Sistema. Las dos primeras actividades se enmarcan fuera del régimen económico integrado del sistema de gas natural y no están incluidas en el sistema de liquidaciones, exigiéndose la separación contable con respecto al resto de actividades de la sociedad MIBGAS S.A, debiendo la misma llevar cuentas separadas.

Asimismo, la disposición transitoria primera del Real Decreto 984/2015, de 30 de octubre, establece que la contratación mediante productos estándares de capacidad definidos en el artículo 6.1 comenzará a partir del 1 de octubre de 2016, estableciendo un plazo hasta el 30 de noviembre de 2016, para que aquellos usuarios con contratos firmados con anterioridad al 1 de octubre de 2016 pudieran renunciar sin coste a la capacidad.

Sin embargo, la sustitución de los contratos anteriores al 1 de octubre, por los productos de capacidad normalizados trimestrales, mensuales o diarios necesarios para completar la duración del contrato original puede suponer un incremento significativo del coste de acceso soportado por dichos usuarios, por lo tanto, mediante una disposición transitoria se determina que en el caso de que la adaptación de contratos exija la contratación de nuevos productos para completar la duración del contrato original, estos no podrán suponer un coste extra para el usuario y se deberán facturar al peaje aplicable al contrato inicial.

En cumplimiento de la Sentencia de 11 de febrero de 2016 de la Sección Tercera de la Sala de lo Contencioso-administrativo del Tribunal Supremo, relativa al recurso contencioso-administrativo 1/59/2015, interpuesto por Planta de Regasificación de Sagunto, S.A. contra la Orden IET/2445/2014, de 19 de diciembre, por la que se establecen los peajes y cánones asociados al acceso de terceros a las instalaciones gasistas y la retribución de las actividades reguladas, esta orden determina la aplicación de los coeficientes de extensión de vida útil de los activos de regasificación que han superado la vida útil regulatoria definidos en el apartado 2.e) del anexo XI de la Ley 18/2014, de 15 de octubre, de aprobación de medidas urgentes para el crecimiento, la competitividad y la eficiencia, a los costes de operación y mantenimiento variables. En consecuencia, mediante el correspondiente artículo se establece la fórmula de aplicación en estos casos.

Asimismo, se ha procedido a modificar el artículo 11 «Incentivo para que los transportistas y distribuidores envíen información sobre las mediciones el día “n+1”» publicada en la Orden ITC/3128/2011, de 17 de noviembre, por la que se regulan determinados aspectos relacionados con el acceso de terceros a las instalaciones gasistas y la retribución de las actividades reguladas, al objeto de solventar las incidencias detectadas durante su primera aplicación.

Por otra parte, según lo dispuesto en el artículo 2.6 del Real Decreto 104/2010, de 5 de febrero, por el que se regula la puesta en marcha del suministro de último recurso en el sector del gas natural, los consumidores sin contrato de suministro tienen derecho a ser suministrados por el comercializador de último recurso durante un período máximo de un mes. Mediante la presente orden se da cumplimiento a la habilitación para la fijación del precio que dicha disposición establece a favor del Ministro de Energía, Turismo y Agenda Digital, previo acuerdo de la Comisión Delegada del Gobierno para Asuntos Económicos.

Finalmente, se amplía a 31 de diciembre de 2018 la obligación de suministrar gasolina de protección en el producto con menor índice de octano, en todas las instalaciones de suministro de dicho producto a vehículos. La disposición transitoria segunda del Real Decreto 1088/2010, de 3 de septiembre, por el que se modifica el Real Decreto 61/2006, de 31 de enero, en lo relativo a las especificaciones técnicas de gasolinas, gasóleos, utilización de biocombustibles y contenido de azufre de los combustibles para uso marítimo, establece que hasta el 31 de diciembre de 2013, debían estar disponibles en el mercado nacional gasolinas con un contenido máximo de oxígeno de 2,7 por ciento en masa y un contenido máximo de etanol de 5 por ciento en volumen.

La norma precisa que estas gasolinas, que deberán estar disponibles en todas las instalaciones de suministro a vehículos, deben ser las de menor índice de octano comercializadas. En la misma disposición transitoria se habilita al Ministro a modificar el contenido de la misma. De esta forma, mediante la Orden IET/2458/2013, de 26 de



diciembre, por la que se amplía el plazo previsto en el apartado 1 de la disposición transitoria segunda del Real Decreto 1088/2010, de 3 de septiembre, se prorrogó hasta el 31 de diciembre de 2016, la obligación de suministrar gasolina de protección en el producto con menor índice de octano, en todas las instalaciones de suministro de dicho producto a vehículos. A la vista de la evolución del mercado nacional en estos dos últimos años, tanto del parque de vehículos, con un alto porcentaje que requiere el uso de gasolina de protección, como de la logística existente de cara a suministrar dos calidades de gasolina, se considera necesario modificar nuevamente la citada disposición transitoria segunda, prolongando hasta el 31 de diciembre de 2018, la citada obligación actualmente vigente.

La presente orden ha sido objeto de informe de la Comisión Nacional de los Mercados y la Competencia, aprobado por su Consejo el 21 de diciembre de 2016, para cuya elaboración se han tenido en cuenta las alegaciones formuladas en el trámite de audiencia efectuado a través del Consejo Consultivo de Hidrocarburos. El Consejo Consultivo de Hidrocarburos sigue ejerciendo sus funciones hasta la constitución del Consejo Consultivo de Energía de acuerdo con lo dispuesto en la disposición transitoria décima de la Ley 3/2013, de 4 de junio.

Mediante acuerdo de 22 de diciembre de 2016, la Comisión Delegada del Gobierno para Asuntos Económicos ha autorizado al Ministro de Energía, Turismo y Agenda Digital a dictar la orden.

En su virtud, previo acuerdo de la Comisión Delegada del Gobierno para Asuntos Económicos, dispongo:

#### **Artículo 1.** *Objeto.*

1. El objeto de esta orden es establecer la retribución de las empresas que realizan actividades reguladas en el sector del gas natural y la determinación de los peajes y cánones asociados al acceso de terceros a las instalaciones gasistas a partir del 1 de enero de 2017.

2. Las retribuciones reguladas del sector gasista para el año 2017 que se incluyen en el anexo I de la presente orden, han sido calculadas con base en las fórmulas publicadas en los anexos X y XI de la Ley 18/2014, de 15 de octubre, de aprobación de medidas urgentes para el crecimiento, la competitividad y la eficiencia, aplicando una tasa de rentabilidad financiera del 5,09 por ciento. Se han empleado los valores unitarios de inversión y de operación y mantenimiento fijados en los anexos V y VII de la Orden IET/2446/2013, de 27 de diciembre, por la que se establecen los peajes y cánones asociados al acceso de terceros a las instalaciones gasistas y la retribución de las actividades reguladas.

Para el cálculo de la retribución a la actividad de distribución se ha tenido en consideración el «Acuerdo por el que se propone a la Dirección General de Política Energética y Minas los municipios de gasificación reciente para los años 2014 y 2015, aprobado por la Sala de Supervisión regulatoria de la Comisión Nacional de los Mercados y la Competencia en su sesión del día 1 de diciembre de 2016, en cumplimiento del mandato establecido en la disposición adicional sexta de la Orden IET/2736/2015, de 17 de diciembre, por la que se establecen los peajes y cánones asociados al acceso de terceros a las instalaciones gasistas y la retribución de las actividades reguladas para el 2016.

El anexo I, junto a la retribución para el año 2017, recoge los ajustes de las retribuciones de los años 2014, 2015 y 2016 resultantes de la aplicación de las metodologías recogidas en los anexos X y XI de la Ley 18/2014, de 15 de octubre, así como un listado con las retribuciones provisionales de las instalaciones puestas en servicio hasta el 31 de diciembre de 2016 y que no cuentan con retribución definitiva reconocida.

3. Los importes antes de impuestos de los peajes y cánones asociados al uso de las instalaciones de la red básica, transporte secundario y distribución de gas natural, en vigor a partir del 1 de enero de 2017 son los establecidos en la Orden IET/2446/2013, de 27 de diciembre, y en la Orden IET/2445/2014, de 19 de diciembre, por la que se establecen los peajes y cánones asociados al acceso de terceros a las instalaciones gasistas y la retribución de las actividades reguladas, salvo las modificaciones incluidas en la disposición final tercera.

4. Los derechos de acometida y tarifas de alquiler de contadores y equipos de teledistribución para presiones iguales o inferiores a 4 bar en vigor a partir del 1 de enero de 2017 son los publicados en la Orden IET/2445/2014, de 19 de diciembre, por la que se



establecen los peajes y cánones asociados al acceso de terceros a las instalaciones gasistas y la retribución de las actividades reguladas.

**Artículo 2.** *Cuotas destinadas a fines específicos.*

1. Las cuotas destinadas a la retribución del Gestor Técnico del Sistema y la tasa aplicable a la prestación de servicios y realización de actividades en relación con el sector de hidrocarburos gaseosos destinada a la Comisión Nacional de los Mercados y la Competencia serán del 0,778 por ciento y del 0,140 por ciento respectivamente, aplicables como porcentaje sobre la facturación de los peajes y cánones que deberán recaudar las empresas transportistas, distribuidoras y el Gestor Técnico del Sistema.

2. La retribución provisional del Gestor Técnico del Sistema para el año 2017 será de 23.966.250 euros.

3. La Comisión Nacional de los Mercados y la Competencia incluirá en la liquidación 14 del año 2017 la diferencia, positiva o negativa, entre las cantidades percibidas por el Gestor Técnico del Sistema por la aplicación de la cuota anterior y la retribución provisional reconocida anterior.

4. La cantidad prevista en la presente disposición podrá ser modificada una vez sea aprobada la metodología para el cálculo de la retribución del Gestor Técnico del Sistema a la que se refiere la disposición adicional sexta de la Orden IET/2445/2014, de 19 de diciembre.

**Artículo 3.** *Régimen aplicable a los gases manufacturados en los territorios insulares.*

1. Mientras sea de aplicación el régimen dispuesto en la disposición transitoria vigésima de la Ley 34/1998, de 7 de octubre, se reconoce a la empresa distribuidora titular de las redes de distribución donde se lleve a cabo este suministro la retribución en concepto de «suministro a tarifa» calculada por aplicación del artículo 21 de la Orden ITC/3993/2006, de 29 de diciembre, por la que se establece la retribución de determinadas actividades reguladas del sector gasista.

2. El precio de cesión a considerar como coste liquidable de las empresas distribuidoras que suministren gases manufacturados en los territorios insulares será de 0,0171 €/kWh.

**Artículo 4.** *Aplicación de los costes de extensión de vida útil a las plantas de regasificación.*

1. El coeficiente  $\mu$  establecido en el apartado 2.e) del anexo XI de la Ley 18/2014, de 15 de octubre, y empleado en los activos que han superado su vida útil regulatoria y continúan en operación, se aplicará a los costes de operación y mantenimiento fijos y variables según lo siguiente:

a) El coste de operación y mantenimiento variable de los vaporizadores corresponde con el coste de operación y mantenimiento variable de regasificación.

b) El coste de operación y mantenimiento variable de la obra civil, portuaria y marítima, corresponde con el coste de operación y mantenimiento variable de carga de buques.

c) El coste de operación y mantenimiento variable de los cargaderos de cisternas, corresponde con el coste de operación y mantenimiento variable de carga de cisternas.

d) El coste de operación y mantenimiento variable de los tanques de almacenamiento es cero.

2. De acuerdo a lo anterior, el coste de operación y mantenimiento variable por planta y actividad (regasificación, carga de cisternas y trasvase a/entre buques), se multiplicará por un coeficiente  $\mu V_{n,t}^j$ , calculado según la siguiente fórmula:

$$\mu V_{n,t}^j = 1 + \frac{\sum_{i=1}^m (\mu_n^i - 1) * VR_i * U_{n,i}}{\sum_{i=1}^m VR_i}$$

Donde:

– n: año de aplicación.

- j: actividad (regasificación, carga de cisterna y trasvase a buque).
- t: planta de regasificación (Barcelona, Sagunto, Cartagena, Huelva, Mugaros, Bizkaia).
- m: Número de elementos de la planta «t» asociados al coste de operación y mantenimiento variable de la actividad «j».
- $\mu_n^i$ : Coeficiente de extensión de vida útil del elemento «i» en el año «n» calculado según la fórmula establecido en el apartado 2.e del anexo XI de la Ley 18/2014, de 15 de octubre.
- $VR_i$ : Valor de inversión reconocido del elemento «i».
- $U_{n,i}$ : Grado de utilización efectivo del elemento «i» en el año «n», expresado en un porcentaje. Para todos los elementos de obra civil y de cargaderos de cisternas tomará un valor de 100%.
- Para cada elemento vaporizador, el factor  $U_{n,i}$  se calculará con base en la vaporización real de cada planta desde el 16 de noviembre del año anterior hasta el 15 de noviembre del año de aplicación (ambos incluidos), aplicando como criterio de utilización el uso prioritario de los vaporizadores que se hayan instalado más recientemente. En la orden por la que se establezcan las retribuciones del año «n+1» se publicarán los coeficientes que correspondan a cada planta para el año «n».

**Artículo 5.** *Déficit definitivo del sistema gasista a 31 de diciembre de 2014.*

1. Se reconoce en 1.025.052.945,66 euros el déficit acumulado del sistema gasista a 31 de diciembre de 2014. Dicha cifra coincide con la incluida en la Resolución por la que se aprueba la liquidación definitiva de las actividades reguladas del sector del gas natural correspondiente al ejercicio 2014 aprobada por la Sala de Supervisión Regulatoria de la Comisión Nacional de los Mercados y la competencia el 24 de noviembre de 2016.

2. Este déficit se recuperará en 15 anualidades consecutivas desde el 25 de noviembre de 2016 (día siguiente al de la aprobación de la liquidación definitiva) y hasta el 24 de noviembre de 2031.

3. Como tipo de interés provisional se reconoce el valor de 1,104 % propuesto por la Comisión Nacional de los Mercados y la Competencia en su «Acuerdo por el que se calcula y se propone al Ministerio de Energía, Turismo y Agenda Digital la anualidad y el tipo de interés a aplicar para recuperar la cantidad correspondiente al déficit acumulado del sistema gasista a 31 de diciembre de 2014» aprobado por su Sala de Supervisión Regulatoria el 1 de diciembre de 2016.

4. Las anualidades correspondientes, incluyendo la amortización y la retribución financiera se incluyen en el anexo II de la presente disposición.

5. Las anualidades de los años 2017 y siguientes se repartirán en 12 pagos mensuales iguales que se liquidarán como pago único en cada una de las doce primeras liquidaciones del año, con prioridad en el cobro sobre el resto de costes del sistema en los términos previstos en los artículos 66 y 61.2 de la Ley 18/2014, de 15 de octubre. La anualidad del año 2016 se abonará en la primera liquidación disponible del ejercicio 2016, como un pago único.

6. Las anualidades y el período de recuperación podrán verse modificados en aplicación de lo establecido en el apartado 3 del artículo 61 de la Ley 18/2014, de 15 de octubre.

**Artículo 6.** *Desajuste temporal entre ingresos y gastos del año 2015.*

1. Se reconoce un desajuste temporal entre ingresos y gastos del ejercicio de 2015 de 27.231.873,55 €. Dicha cifra coincide con la aprobada en la Resolución por la que se aprueba la liquidación definitiva de las actividades reguladas del sector del gas natural correspondiente al ejercicio 2015, aprobada el 24 de noviembre de 2016 por la Sala de Supervisión Regulatoria de la Comisión Nacional de los Mercados y la Competencia.

2. Este déficit se recuperará anualmente desde el 25 de noviembre de 2016 (día siguiente al de la aprobación de la liquidación definitiva del año 2015) y hasta el 24 de noviembre de 2021.

3. Como tipo de interés provisional en condiciones equivalentes a las del mercado se reconoce el valor 0,836 % propuesto por la Comisión Nacional de los Mercados y la

Competencia en su Informe sobre la propuesta de orden por la que se establecen los peajes y cánones asociados al acceso de terceros a las instalaciones gasistas y la retribución de las actividades reguladas para el año 2017, aprobado por su Sala de Supervisión Regulatoria el 21 de diciembre de 2016.

4. Las anualidades correspondientes, incluyendo la amortización y la retribución financiera se incluyen en el anexo II de la presente disposición.

5. Las anualidades de los años 2017 y siguientes se repartirán en 12 pagos mensuales iguales que se liquidarán como pago único en cada una de las doce primeras liquidaciones del año, con prioridad en el cobro sobre el resto de costes del sistema en los términos previstos en los artículos 66 y 61.2 de la Ley 18/2014, de 15 de octubre. La anualidad del año 2016 se abonará en la primera liquidación disponible de dicho año, como un pago único.

6. Las anualidades y el período de recuperación podrán verse modificados en aplicación de lo establecido en el apartado 3 del artículo 61 de la Ley 18/2014, de 15 de octubre.

**Artículo 7.** *Retribución transitoria financiera y costes de operación y mantenimiento provisionales de la planta de regasificación de El Musel.*

**(Anulado)**

**Artículo 8.** *Reconocimiento retribuciones de conformidad con el Real Decreto-ley 13/2014, de 3 de octubre.*

**(Anulado).**

**Artículo 9.** *Productos de capacidad en los almacenamientos subterráneos básicos.*

1. El Gestor Técnico del Sistema gestionará la capacidad de los almacenamientos subterráneos básicos de manera unificada e indiferenciada, según lo dispuesto a continuación en este artículo.

2. Los productos estándar de capacidad de carácter firme, ofertados por Gestor Técnico del Sistema, en coordinación con los operadores de los almacenamientos, serán los siguientes:

a) Productos asociados de almacenamiento, de salida desde el Punto Virtual de Balance (PVB) al almacenamiento (inyección) y de entrada al PVB desde el almacenamiento (extracción), de duración anual, trimestral y mensual, definidos en el Real Decreto 984/2015, de 30 de octubre.

Estos productos darán derecho al uso de capacidad de almacenamiento, así como a inyectar y extraer gas en los respectivos ciclos de inyección y extracción de los almacenamientos durante el período de duración del producto.

Mediante resolución de la Secretaría de Estado de Energía, previo informe de la Comisión Nacional de los Mercados y la Competencia, se podrá aprobar la oferta y asignación de productos mensuales individualizados de capacidad de almacenamiento, de inyección y de extracción.

b) Productos individualizados de almacenamiento, de inyección y de extracción, de duración diaria e intradiaria.

De la capacidad diaria disponible de inyección y extracción, se reservará al menos un 10% para su oferta como productos diarios individualizados de capacidad de inyección y de capacidad de extracción. Si quedara capacidad disponible tras la asignación de productos diarios, se ofertarán como productos intradiarios individualizados.

3. Los productos anteriores darán derecho al uso de la capacidad contratada durante todos los días de duración del producto. En el caso de contratación de capacidad de almacenamiento, inyección y extracción intradiaria, la capacidad contratada dará derecho al uso de la misma desde la hora de inicio efectivo del servicio hasta el fin del día de gas.

4. El producto anual dará comienzo el 1 de abril y finalizará el 31 de marzo del año siguiente, mientras que la duración de los productos trimestrales, mensuales, diarios e intradiarios se ajustará a lo dispuesto en el Real Decreto 984/2015, de 30 de octubre.

5. El Gestor Técnico del Sistema ofertará productos interrumpibles con el mismo horizonte temporal de los productos firmes, aplicando el peaje que corresponda.

## § 30 Orden por la que se establecen los peajes y cánones asociados al acceso de terceros [parcial]

6. Los productos estándar de capacidad interrumpible, para el horizonte diario e intradiario, en los almacenamientos subterráneos básicos serán los siguientes:

a) Producto diario de capacidad de inyección: corresponde al servicio que da derecho al uso de la capacidad de inyección contratada durante un día de gas.

b) Producto diario de capacidad de extracción: corresponde al servicio que da derecho al uso de la capacidad de extracción contratada durante un día de gas.

c) Producto intradiario de capacidad de inyección: es el servicio que da derecho al uso de la capacidad de inyección contratada desde la hora efectiva de inicio del servicio hasta el final del día de gas.

d) Producto intradiario de capacidad de extracción: es el servicio que da derecho al uso de la capacidad de extracción contratada desde la hora efectiva de inicio del servicio hasta el final del día de gas.

7. La capacidad de inyección y extracción se expresará en kWh/día. En caso de contratación de productos intradiarios, el usuario indicará la hora de inicio del servicio. En todos los productos se asumirá un flujo de gas constante a lo largo del período.

**Artículo 10.** *Procedimiento de asignación de la capacidad de almacenamiento subterráneo básico.*

1. Los operadores de almacenamientos subterráneos básicos informarán al Gestor Técnico del Sistema de la capacidad disponible para cada uno de los productos, este la publicará en la plataforma telemática única de solicitud y contratación de capacidad.

2. El procedimiento de asignación constará de dos fases:

a) Asignación directa: se asignará exclusivamente el producto anual asociado de almacenamiento, inyección y extracción y se aplicará el procedimiento dispuesto en la sección 1.ª del capítulo II de la Orden ITC/3862/2007, de 28 de diciembre, por la que se establece el mecanismo de asignación de la capacidad de los almacenamientos subterráneos de gas natural y se crea un mercado de capacidad.

Una vez que el Gestor Técnico del Sistema haya comunicada a los usuarios la capacidad asignada directamente, los usuarios deberán ajustar las garantías en el plazo de 7 días establecido en el artículo 7.1 de la Orden ITC/3862/2007, de 28 de diciembre. Los usuarios podrán renunciar libremente a la capacidad asignada. La no disposición de las garantías solicitadas en el plazo citado supondrá la renuncia automática.

b) Subasta de la capacidad restante: la capacidad disponible después del procedimiento de asignación directa será ofertada mediante los productos definidos en el artículo 9 de la presente orden, utilizando una o varias subastas competitivas organizadas por el Gestor Técnico del Sistema.

3. El Gestor Técnico del Sistema tendrá la obligación de enviar a la Comisión Nacional de los Mercados y la Competencia y a la Dirección General de Política Energética y Minas, toda la información que le sea requerida en cuanto al desarrollo de las subastas.

4. Los ingresos que se obtengan por el acceso a la capacidad de almacenamiento asignada mediante el procedimiento de subasta tendrán la consideración de ingresos liquidables.

5. Mediante resolución del Secretario de Estado de Energía, previa propuesta de la Comisión Nacional de los Mercados y la Competencia, se desarrollará el procedimiento anterior incluyendo al menos los siguientes aspectos:

a) El porcentaje de la oferta de los productos de duración inferior a un año.

b) La capacidad de inyección y de extracción de los productos asociados, y el procedimiento de cálculo de los derechos de uso correspondientes, y el procedimiento de cálculo de la capacidad disponible de inyección y de extracción de productos diarios e intradiarios.

c) Las reglas del procedimiento de asignación de capacidad.

d) El precio de salida y, en su caso de reserva de la misma.

e) El calendario de desarrollo del procedimiento de asignación y de contratación de la capacidad.

f) El mecanismo de asignación de la capacidad no adjudicada.

6. Le corresponde a la Comisión Nacional de los Mercados y la Competencia la supervisión de la correcta aplicación del procedimiento de asignación de capacidad, así como resolver cualquier conflicto entre las partes derivado de su aplicación. A estos efectos, la Comisión podrá solicitar al Gestor de Garantías y al Gestor Técnico del Sistema cualquier información que estime precisa para el cumplimiento de su función supervisora.

7. El Gestor Técnico del Sistema emitirá un informe anual sobre la aplicación del mecanismo de asignación de capacidad.

**Artículo 11.** *Sujetos habilitados para participar en el procedimiento de asignación de capacidad de almacenamiento subterráneo básico.*

1. Podrán participar en los procedimientos de asignación de la capacidad todos los sujetos con derecho de acceso de acuerdo con el artículo 61 de la Ley 34/1998, de 7 de octubre, del sector de hidrocarburos, y el artículo 3 del Real Decreto 984/2015, de 30 de octubre, que cumplan los requisitos legales y contractuales exigibles, debiendo disponer de cartera de balance en caso de que necesiten acceder al Punto Virtual de Balance.

2. Los sujetos con derecho de acceso deberán haber suscrito previamente, a través de la plataforma telemática única de solicitud y contratación de capacidad, el contrato de acceso marco aprobado por la Resolución de la Secretaría de Estado de Energía, de 2 de agosto de 2016, y deberán disponer de las garantías financieras suficientes para responder del pago de la capacidad solicitada.

3. La asignación de capacidad a través de la plataforma telemática única de solicitud y contratación de capacidad generará automáticamente la obligación contractual irrenunciable entre el operador de la infraestructura y el sujeto con derecho de acceso, por la capacidad asignada a través de la plataforma.

**Artículo 12.** *Habilitación para negociar nuevos productos en MIBGAS, S.A.*

1. De conformidad con el artículo 14.2 del Real Decreto 984/2015, de 30 de octubre, por el que se regula el mercado organizado de gas y el acceso de terceros a las instalaciones del sistema de gas natural, se habilita a MIBGAS, S.A., para poner a disposición de los usuarios su plataforma de mercado para negociar los siguientes productos:

a) Productos de transferencia de titularidad del gas entregados en el Punto Virtual de Balance del sistema con un horizonte temporal mayor al último día del mes siguiente al de la realización de la transacción.

b) Productos de transferencia de titularidad del gas natural licuado en los tanques de plantas de regasificación o agrupación de ellas, y de gas natural en los almacenamientos subterráneos básicos.

c) Servicios de balance promovidos por el Gestor Técnico del Sistema.

2. Los productos a y b se enmarcan fuera del sistema regulado de gas natural. No están sometidos a regulación sectorial específica ni recibirán retribución alguna por parte del sistema gasista.

3. MIBGAS, S.A., llevará cuentas separadas que garanticen la separación contable entre los costes e ingresos vinculados a la negociación de los productos habilitados a negociar en el mercado organizado del gas que reciben retribución transitoria, y el resto de costes e ingresos vinculados a la negociación de los productos habilitados a negociar en el mercado organizado del gas que quedan fuera de la retribución transitoria, así como del resto de actividades que MIBGAS, S.A. realice de forma accesoria, y que también quedan fuera de la retribución anual transitoria. Los criterios de imputación deberán ser transparentes. MIBGAS, S.A. deberá reportar al Ministerio de Energía, Turismo y Agenda Digital y a la Comisión Nacional de los Mercados y la Competencia la información sobre sus cuentas separadas y criterios de imputación que sea necesaria para el cálculo y establecimiento de la retribución anual transitoria.



**Disposición adicional primera.** *Mandatos a la Comisión Nacional de los Mercados y la Competencia.*

La Comisión Nacional de los Mercados y la Competencia, en un plazo máximo de seis meses desde la entrada en vigor de esta disposición, remitirá al Ministerio de Energía, Turismo y Agenda Digital un estudio de las instalaciones de vaporización de las plantas de regasificación que han superado su vida útil regulatoria y que se encuentran en extensión de vida útil, a los efectos de determinar cuáles de las mismas pueden darse de baja sin menoscabo de la seguridad del sistema y del grado de cobertura necesario para cubrir las futuras necesidades de suministro del sistema gasista y los requerimientos de los planes de emergencia establecidos por el Ministerio de Energía, Turismo y Agenda Digital.

El Gestor Técnico del Sistema y los operadores de las plantas de regasificación facilitarán toda la información necesaria a la Comisión Nacional de los Mercados y la Competencia para la realización de dicho estudio.

**Disposición adicional segunda.** *Precio a aplicar por los comercializadores de último recurso a los consumidores sin contrato de suministro.*

**(Derogada).**

**Disposición adicional tercera.** *Desvío en la retribución del gas natural destinado al mercado a tarifa procedente del contrato de Argelia.*

1. De acuerdo a lo dispuesto en el artículo 66.b de la Ley 18/2014, de 15 de octubre, se reconocen al actual titular del contrato de gas natural de Argelia y suministrado a través del gasoducto del Magreb las cantidades de 32.758.000 € y 1.180.271 € en concepto de amortización e intereses provisionales calculados aplicando el tipo de interés de 1,201 %.

2. Ambas cantidades se repartirá en 12 pagos mensuales que se liquidarán como pago único.

3. Los desvíos de recaudación anual que sean consecuencia de valores diferentes entre las ventas reales y estimadas, se tendrán en cuenta en la determinación del término variable del peaje de conducción del grupo 3 de años posteriores.

**Disposición transitoria primera.** *Adaptación de contratos.*

1. A los efectos de realizar la adaptación de contratos a la que hace referencia la disposición transitoria primera del Real Decreto 984/2015, de 30 de octubre, aquellos contratos firmados con anterioridad al 1 de octubre de 2016, para los fuera necesario utilizar productos de duración inferior, para completar la duración del contrato sujeto a adaptación, estos productos se facturarán manteniendo el peaje del contrato sujeto a la adaptación, no siendo de aplicación la obligación de disponer de telemida si contrato sujeto adaptación no lo requería, ni los procedimientos de facturación aplicables a estos contratos.

2. En ningún caso, y como consecuencia de la aplicación del párrafo anterior, se podrán aplicar refacturaciones sobre los peajes ya aplicados. Debiéndose entender que la aplicación del párrafo anterior no cambiará la naturaleza del contrato sujeto a adaptación a los efectos de la aplicación de los peajes.

**Disposición transitoria segunda.** *Peaje temporal para antiguos usuarios de la tarifa para materia prima (PA).*

1. Con carácter extraordinario y hasta el 31 de diciembre de 2018, los consumidores acogidos a la tarifa específica para usos de materia prima podrán acogerse al peaje temporal para antiguos usuarios de la tarifa para materia prima, el cual engloba el peaje de transporte y distribución (incluyendo el término de reserva de capacidad), el peaje de descarga de buques y el peaje de regasificación. La diferencia entre los peajes ordinarios y este peaje se reducirá anualmente de forma lineal hasta desaparecer el 31 de diciembre de 2018.

2. El valor del peaje temporal para antiguos usuarios de la tarifa para materia prima (PA) será el siguiente:

- Término fijo: 4,261457 cent/kWh/día/mes.
- Término variable: 0,067402 cent/kWh.



3. El peaje (PA) será facturado por la empresa titular del punto de salida.

**Disposición transitoria tercera.** *Retribución del Operador de Mercado de gas.*

1. Con carácter provisional y mientras que no se apruebe la metodología de retribución a la que hace referencia la disposición transitoria segunda de la Ley 8/2015, de 21 de mayo, la retribución del Operador del Mercado de gas correspondiente al año 2017 se fija en 3.920.000 €.

2. Una vez que se disponga de dicha metodología y de los datos necesarios para su aplicación se procederá al cálculo de la retribución definitiva y el saldo, positivo o negativo, en relación con las retribuciones provisionales se reconocerá como pago único en la primera liquidación disponible.

**Disposición transitoria cuarta.** *Valores unitarios de referencia de inversión y de operación y mantenimiento.*

1. Los valores unitarios de referencia de inversión, de operación y mantenimiento fijos y variables en vigor serán los publicados en la Orden IET/2446/2013, de 27 de diciembre por la que se establecen los peajes y cánones asociados al acceso de terceros a las instalaciones gasistas y la retribución de las actividades reguladas.

2. Una vez que se reciba el informe solicitado a la Comisión Nacional de los Mercados y la Competencia en la disposición adicional única de la Orden IET/389/2015, de 5 de marzo, por la que se actualiza el sistema de determinación automática de precios máximos de venta, antes de impuestos, de los gases licuados del petróleo envasados y se modifica el sistema de determinación automática de las tarifas de venta, antes de impuestos, de los gases licuados del petróleo por canalización, por Orden del Ministro de Energía, Turismo y Agenda digital, se revisarán los coeficientes en vigor.

**Disposición derogatoria única.** *Derogación normativa.*

Quedan derogadas las disposiciones de igual o inferior rango en lo que se opongan a lo dispuesto en la presente orden y, en particular, las siguientes:

a) La disposición adicional primera de la Orden ITC/3861/2007, de 28 de diciembre, por la que se establece la tarifa de último recurso del sistema de gas natural para el año 2008.

b) Los artículos 8 y 9 de la Orden ITC/3862/2007, de 28 de diciembre, por la que se establece el mecanismo de asignación de la capacidad de los almacenamientos subterráneos de gas natural y se crea un mercado de capacidad.

c) La disposición adicional primera de la Orden ITC/863/2009, de 2 de abril, por la que se regulan las subastas para la adquisición de gas natural que se utilizará como referencia para la fijación de la tarifa de último recurso.

d) El artículo 5 «Contratación de capacidad de carga de GNL con destino a plantas satélites» de la Orden IET/2446/2013, de 27 de diciembre, por la que se establecen los peajes y cánones asociados al acceso de terceros a las instalaciones gasistas y la retribución de las actividades reguladas, así como el apartado 7 del artículo 4 «Condiciones generales de aplicación de los peajes y cánones» de la Orden IET/2812/2012, de 27 de diciembre, por la que se establecen los peajes y cánones asociados al acceso de terceros a las instalaciones gasistas y la retribución de las actividades reguladas.

**Disposición final primera.** *Modificación de la Orden ITC/3128/2011, de 17 de noviembre, por la que se regulan determinados aspectos relacionados con el acceso de terceros a las instalaciones gasistas y la retribución de las actividades reguladas.*

Los dos últimos párrafos del artículo 11.4 de la Orden ITC/3128/2011, de 17 de noviembre, por la que se regulan determinados aspectos relacionados con el acceso de terceros a las instalaciones gasistas y la retribución de las actividades reguladas, pasan a tener la siguiente redacción:

«El responsable del reparto quedará exento de recargo siempre que acredite que ha realizado una aplicación correcta de las fórmulas y procedimientos en vigor, incluyendo la lectura de la telemida o en los casos en que la diferencia entre el

reparto definitivo y la suma de los repartos diarios “n+1” es atribuible a defectos o incumplimiento de plazos en la información proporcionada por otros operadores para elaborar el reparto. En este último caso, el recargo se aplicará a la retribución de los operadores responsables de la diferencia.

En caso de fallos de las fórmulas empleadas, el Grupo de trabajo del Comité de Seguimiento del Sistema Gasista para la actualización, revisión y modificación de las normas y protocolos de gestión técnica del sistema gasista elevará a la Dirección General de Política Energética y Minas una propuesta de modificación de dichas fórmulas para su aprobación.

Antes del 1 de julio de cada año “n” el Gestor Técnico del Sistema comunicará a la Dirección General de Política Energética y Minas y a la Comisión Nacional de los Mercados y la Competencia el valor del término d y los valores provisionales de los términos S1 y S2 de cada agente en el año “n-1”, así como los valores definitivos de los términos S1 y S2 del año “n-2”, previo período de alegaciones por parte de los sujetos afectados. El titular de la Dirección General de Política Energética y Minas dictará una resolución con el valor concreto de la penalización de cada agente de acuerdo a la fórmula anterior. Esta cantidad se restará de la retribución reconocida anual en la primera liquidación disponible. En caso de desacuerdo sobre la imputación de los recargos anteriores la Comisión Nacional de los Mercados y la Competencia resolverá el conflicto en virtud de la función referida en el artículo 12.b).2 de la Ley 3/2013, de 4 de junio, de creación de la Comisión Nacional de los Mercados y la Competencia.»

**Disposición final segunda.** *Modificación de la Orden IET/2446/2013, de 27 de diciembre, por la que se establecen los peajes y cánones asociados al acceso de terceros a las instalaciones gasistas y la retribución de las actividades reguladas.*

La Orden IET/2446/2013, de 27 de diciembre, por la que se establecen los peajes y cánones asociados al acceso de terceros a las instalaciones gasistas y la retribución de las actividades reguladas, queda modificada en los siguientes términos:

1. Los apartados 1 y 2 del artículo 4 pasan a tener la siguiente redacción:

«1. Los productos de capacidad no podrán modificarse ni cancelarse hasta su finalización. En el caso de productos de capacidad de salida a presiones inferiores a 4 bar de carácter indefinido, y salvo baja del consumidor, solo podrá modificarse la capacidad contratada una vez que haya transcurrido un año desde su contratación o desde su última modificación.

2. Los operadores de redes de transporte y distribución velarán por la correcta aplicación de los peajes y cánones en vigor, determinando en el momento de la contratación el escalón del término de conducción del peaje de transporte y distribución aplicable a los productos de capacidad de salida desde el PVB al consumidor final en función de su consumo previsto, de acuerdo con lo siguiente:

a) Para productos de capacidad de salida contratados en puntos de suministro a presión superior a 4 bar o a presión igual o inferior a 4 bar y acogidos al peaje 3.5:

– En caso de productos anuales para calcular la previsión de consumo se aplicará un factor de carga de la capacidad contratada que no podrá ser superior al 80 %.

– En el caso de productos de duración inferior al año, se utilizará como previsión de consumo el resultado de multiplicar por 330 el caudal diario contratado.

Una vez finalizado el contrato, si el consumo real observado no corresponde al escalón de peaje aplicado, se procederá a facturar los peajes utilizando el escalón de consumo correspondiente al consumo real. En el caso de productos de capacidad de duración inferior al año, si el consumo real medido multiplicado por 365 y dividido por la duración del contrato no coincide con el escalón del peaje se procederá a refacturar dichos peajes aplicando el escalón de peajes que corresponda al consumo real.

## § 30 Orden por la que se establecen los peajes y cánones asociados al acceso de terceros [parcial]

b) En el caso de contratos acogidos a los peajes 3.1 a 3.4 y los acogidos al peaje 3.5 con contrato de duración indefinida y que no hubieran modificado su caudal contratado en los últimos 12 meses, se considerará el consumo del último año natural disponible, o en su defecto, el consumo de los últimos doce meses o una previsión de consumo en caso de nuevos suministros o modificación de los existentes. En el caso de que el consumo real no coincida con el escalón de peaje que se hubiera aplicado, al año siguiente se reubicará el consumidor en el escalón de peajes correspondiente al consumo real.

c) En el caso de productos de capacidad indefinidos acogidos al peaje 3.5 que modifiquen el caudal contratado se aplicará lo dispuesto en el apartado a), transcurridos doce meses, si el consumo real observado no corresponde al escalón de peaje aplicado, se procederá a facturar los peajes utilizando el escalón de consumo correspondiente al consumo real

d) En aquellos casos en los que el contrato de capacidad finalice en virtud de las causas contempladas en el apartado 16.3 del contrato marco de acceso a las instalaciones del sistema gasista español, si el consumo real observado multiplicado por 365 y dividido por los días del contrato no corresponde al escalón de peaje que se hubiera aplicado, se procederá a facturar de nuevo los peajes de acceso considerando el escalón de consumo que corresponda al consumo real.

e) En los casos en que se haya producido un cambio de comercialización, la refacturación se realizará facturando a cada comercializador los peajes aplicables a su período de facturación»

2. Se sustituye el contenido del apartado 10 del artículo 9, que pasa a tener la siguiente redacción:

«Los distribuidores informarán diariamente, con la periodicidad aprobada en un Protocolo de Detalle, de los consumos telemedidos por cada consumidor especificando para cada día: comercializador vigente, peaje, PCTD/PCDD, CUPS y consumo, dentro de los plazos correspondientes marcados en las normas de gestión técnica del sistema de aplicación. Los distribuidores facilitarán el código CNAE de cada consumidor con telemedida.

La contratación de productos de capacidad inferior a un año requerirá disponer de equipos de telemedida, con independencia del nivel de consumo.»

3. Se modifica el apartado 1 del artículo 10, que pasa a tener la siguiente redacción:

«A los contratos de acceso a las instalaciones de regasificación y de transporte y distribución por periodos inferiores a un año se les aplicará lo establecido en este artículo, así como en los artículos 4 y 9.

En el caso de la contratación de capacidad de transporte y distribución, sólo se aplicará lo establecido en el presente artículo si el punto de suministro dispone de equipos de telemedida operativos. En este caso, las capacidades contratadas a plazos menores a un año podrán ser adicionales a capacidades contratadas a plazos superiores a un año en el mismo punto de suministro.»

4. Se modifica el apartado 3 del artículo 10, que pasa a tener la siguiente redacción:

«3. El término de reserva de capacidad (T<sub>fr</sub>), el término fijo del peaje de regasificación (T<sub>fr</sub>), el término fijo del peaje de conducción (T<sub>fi</sub>), el término fijo del peaje de carga de GNL en cisternas (T<sub>fc</sub>) y el término fijo (T<sub>f</sub>), así como los términos de inyección (T<sub>vi</sub>) y extracción (T<sub>ve</sub>) del canon de almacenamiento subterráneo aplicables a capacidades de acceso contratadas a plazos inferiores a un año, se calcularán utilizando los coeficientes que se indican en el anexo»

5. Se modifica el apartado noveno del anexo I, que queda redactado en los siguientes términos:

«Noveno. Peaje aplicable a los contratos de acceso de duración inferior a un año. Los coeficientes a aplicar al término fijo de caudal de los peajes correspondientes a servicios de acceso a las instalaciones gasistas, contratados con una duración

## § 30 Orden por la que se establecen los peajes y cánones asociados al acceso de terceros [parcial]

menor al año, de acuerdo con lo establecido en el artículo 10 de la presente orden, son los siguientes:

	Producto intradiario	Producto diario	Producto mensual	Producto trimestral
Enero	0,25	0,15	2,30	1,91
Febrero	0,22	0,13	2,00	
Marzo	0,21	0,13	1,90	
Abril	0,16	0,09	1,40	1,21
Mayo	0,16	0,09	1,20	
Junio	0,13	0,08	1,00	
Julio	0,14	0,08	1,20	1,08
Agosto	0,11	0,07	1,00	
Septiembre	0,13	0,08	1,20	
Octubre	0,15	0,09	1,30	1,36
Noviembre	0,16	0,09	1,40	
Diciembre	0,18	0,11	1,60	

El termino variable Tvij a aplicar es el del peaje correspondiente.»

[...]

**Disposición final cuarta.** *Aplicación de la orden.*

Por la Secretaría de Estado de Energía se dictarán las resoluciones precisas para la aplicación de esta orden.

**Disposición final quinta.** *Entrada en vigor.*

Esta orden entrará en vigor el 1 de enero de 2017.

**ANEXO I**

**Retribuciones para el año 2017 y ajustes de las retribuciones de los años 2014, 2015 y 2016**

1. Retribución a las empresas que realizan actividades de distribución:

	Retribución 2017 (€)	Revisión 2015-2016 (€)	Total (€)
Naturgás Energía Distribución, S.A.	174.956.232,2	-493.249,6	174.462.982,6
Redexis Gas Distribución, S.A.	80.804.989,9	-1.350.301,4	79.454.688,5
Distribución y Comercialización de Gas Extremadura, S.A.	12.308.746,5	-397.194,8	11.911.551,7
Tolosa Gas, S.A.	773.895,1	18.724,1	792.619,2
Gas Natural Catalunya SDG, S.A.	408.084.248,4	-21.032.007,0	387.052.241,4
Gas Natural Andalucía, S.A.	64.230.679,8	-3.409.686,7	60.820.993,1
Gas Natural Castilla-La Mancha, S.A.	44.277.765,1	-1.960.175,1	42.317.590,0
Gas Natural Castilla y León, S.A.	77.118.216,5	-3.593.770,9	73.524.445,6
CEGAS, S.A.	123.021.168,8	-2.195.217,4	120.825.951,4
Gas Galicia SDG, S.A.	37.908.442,2	-2.420.675,1	35.487.767,2
Redexis Gas Murcia, S.A.	15.742.649,9	-596.410,3	15.146.239,6
Gas Navarra, S.A.	32.757.202,2	336.229,1	33.093.431,2
Gas Natural Rioja, S.A.	14.485.462,3	-347.344,5	14.138.117,8
Gasificadora Regional Canaria, S.A.	380.015,8	-321.584,0	58.431,8
Madrialeña Red de Gas, S.A.	140.010.039,3	-7.875.628,2	132.134.411,0
Gas Natural Madrid, S.A.	148.968.825,1	-11.077.992,6	137.890.832,5
Gas Natural Aragón SDG, S.A.	6.160.932,1		6.160.932,1
Gas Natural Redes de Distribución de Gas SDG, S.A.	15.717.030,6		15.717.030,6
	1.397.706.541,7	-56.716.284,3	1.340.990.257,4

Nota: Las retribuciones de las empresas distribuidoras del Grupo Gas Natural son provisionales hasta que se disponga de la información necesaria de ventas y clientes de las zonas escindidas que permita la aplicación

§ 30 Orden por la que se establecen los peajes y cánones asociados al acceso de terceros [parcial]

completa del procedimiento descrito en el artículo 2 de la Orden IET/2355/2014, de 12 de diciembre, por la que se establece la retribución de las actividades reguladas del sector gasista para el segundo período de 2014.

2. Retribución de las empresas titulares de activos de transporte.

a) Corrección del reparto de la retribución por continuidad de suministro 2014:

	RCS 2014 prorrateo segundo periodo 2014 [€]	RCS 2014 prorrateo segundo periodo 2014 reconocido en IET/ 2736/2016 [€]	Diferencia a reconocer (se incluye en 2016) [€]
Gas Natural CEGAS, S.A.	570.345,73	571.398,98	-1.053,25
Enagas Transporte, S.A.	98.007.147,73	97.975.734,23	31.413,50
Enagas Transporte del Norte, S.A.U.	3.515.133,24	3.521.637,54	-6.504,30
Gas Natural Andalucía, S.A.	506.137,50	507.074,04	-936,54
Gas Natural Castilla-La Mancha, S.A.	579.303,52	580.375,44	-1.071,92
Gas Extremadura Transportista, S.L.	954.650,11	956.416,57	-1.766,46
Gas Natural Transporte SDG, S.L.	348.136,80	348.780,98	-644,18
Planta de Regasificación de Sagunto, S.A.	76.892,36	77.034,64	-142,28
Regasificadora del Noroeste, S.A.	1.014.300,23	1.016.177,06	-1.876,83
Redexis Gas Murcia, S.A.	282.496,14	283.018,86	-522,72
Gas Natural Distribución SDG, S.A.	2.764.097,89	2.769.212,50	-5.114,61
Gas Navarra, S.A.	203.257,46	203.633,57	-376,11
Redexis Gas, S.A.	3.618.745,35	3.625.441,37	-6.696,02
Redexis Infraestructuras, S.L.U.	2.544.508,44	2.549.216,72	-4.708,28
Total transporte	114.985.152,50	114.985.152,50	0,00

b) Revisión de la retribución por continuidad de suministro 2015:

	2014 MWh	2015 MWh
Mercado nacional (salidas T&D)	302.171.542,049	313.929.654,362
Suministro GNL	-11.507.750,284	-11.413.724,296
Volumen a considerar	290.663.791,765	302.515.930,066
Incremento		4,0776108%

RCS <sub>n-1</sub> (2014)	233.164.337,00
fi	0,97
Incr. Demanda	4,0776108%
RCS <sub>n</sub> (2015)	235.391.715,05

c) Revisión de la retribución total por continuidad de suministro 2015 y corrección del reparto de la retribución por continuidad de suministro 2015:

	RCS 2015 [€]	RCS 2015 reconocido en IET/2736/2015 [€]	Diferencia a reconocer (se incluye en 2016) [€]
Gas Natural CEGAS, S.A.	1.152.510,77	1.151.366,15	1.144,61
Enagas Transporte, S.A.	198.661.935,83	198.036.648,78	625.287,05
Enagas Transporte del Norte, S.A.U.	7.103.110,76	7.096.082,42	7.028,33
Gas Natural Andalucía, S.A.	1.022.763,71	1.021.751,72	1.012,00
Gas Natural Castilla-La Mancha, S.A.	1.170.611,97	1.169.453,68	1.158,29
Gas Extremadura Transportista, S.L.	1.929.083,48	1.927.174,70	1.908,78
Gas Natural Transporte SDG, S.L.	1.521.821,26	1.520.315,46	1.505,80
Planta de Regasificación de Sagunto, S.A.	155.378,17	155.224,42	153,74
Regasificadora del Noroeste, S.A.	2.049.619,85	2.047.591,80	2.028,04
Redexis Gas Murcia, S.A.	570.846,46	570.281,63	564,84
Gas Natural Distribución SDG, S.A.	5.585.476,33	5.579.949,65	5.526,68
Gas Navarra, S.A.	410.727,05	410.320,64	406,40
Redexis Gas, S.A.	8.249.258,95	8.241.096,53	8.162,42
Redexis Infraestructuras, S.L.U.	5.808.570,47	5.802.823,05	5.747,42

§ 30 Orden por la que se establecen los peajes y cánones asociados al acceso de terceros [parcial]

	RCS 2015 [€]	RCS 2015 reconocido en IET/2736/2015 [€]	Diferencia a reconocer (se incluye en 2016) [€]
Total transporte	235.391.715,05	234.730.080,65	661.634,40

d) Revisión de la retribución por continuidad de suministro 2016:

	2015 MWh	2016 MWh
Mercado nacional (salidas T&D)	313.929.654,36	319.544.000,00
Suministro GNL	-11.413.724,30	-11.030.380,00
Volumen a considerar	302.515.930,07	308.513.620,00
Incremento		1,9826030%

RCS <sub>n-1</sub> (2015)	235.391.715,05
fi	0,97
Incr. Demanda	1,9826030%
RCS <sub>n</sub> (2016)	232.856.840,31

e) Revisión de la retribución total por continuidad de suministro 2016 y corrección del reparto de la retribución por continuidad de suministro 2016:

	RCS 2016 [€]	RCS 2016 reconocido en IET/2736/2015 [€]	Diferencia a reconocer (se incluye en 2016) [€]
Gas Natural CEGAS, S.A.	1.133.287,18	1.125.681,78	7.605,40
Enagas Transporte, S.A.	195.991.503,74	194.257.784,12	1.733.719,63
Enagas Transporte del Norte, S.A.U.	6.984.632,69	6.937.784,91	46.847,78
Gas Natural Andalucía, S.A.	1.005.704,28	998.958,75	6.745,53
Gas Natural Castilla-La Mancha, S.A.	1.151.086,47	1.143.365,82	7.720,64
Gas Extremadura Transportista, S.L.	1.896.906,86	1.884.183,80	12.723,06
Gas Natural Transporte SDG, S.L.	1.657.496,81	1.646.379,54	11.117,27
Planta de Regasificación de Sagunto, S.A.	152.786,50	151.761,72	1.024,78
Regasificadora del Noroeste, S.A.	2.015.432,71	2.001.914,67	13.518,04
Redexis Gas Murcia, S.A.	561.324,89	557.559,94	3.764,95
Gas Natural Distribución SDG, S.A.	5.494.841,27	5.457.985,91	36.855,35
Gas Navarra, S.A.	403.876,23	401.167,32	2.708,90
Redexis Gas, S.A.	8.111.663,42	8.057.256,35	54.407,07
Redexis Infraestructuras, S.L.U.	6.296.297,26	6.254.066,33	42.230,93
Total transporte	232.856.840,31	230.875.850,98	1.980.989,33

f) Actualización de la retribución por continuidad de suministro 2017:

	2016 MWh	2017 MWh
Mercado nacional (salidas T&D)	319.544.000,00	325.096.573,16
Suministro GNL directo	-11.030.380,00	-11.030.380,00
Volumen a considerar	308.513.620,00	314.066.193,16
Incremento		1,7997822%

RCS <sub>n-1</sub> (2016)	232.856.840,31
fi	0,97
Incr. Demanda	1,7997822%
RCS <sub>n</sub> (2017)	229.936.323,59

g) Retribución por continuidad de suministro 2017:



## § 30 Orden por la que se establecen los peajes y cánones asociados al acceso de terceros [parcial]

	Instalaciones pem anterior 1 de enero de 2008			Instalaciones pem posterior 1 de enero de 2008			Total Reparto RCS 2017 (€)
	Valor de reposición (€)	Coefficiente de reparto a (%)	Reparto RCS 2017 (€)	Valor de reposición (€)	Coefficiente de reparto a (%)	Reparto RCS 2017 (€)	
Gas Natural CEGAS, S.A.	19.223.760,91	0,22804%	524.356,16	21.663.111,71	0,25698%	590.893,01	1.115.249,17
Enagas Transporte, S.A.	4.533.486.518,65	53,77900%	123.657.466,04	2.537.518.755,54	30,10161%	69.214.530,15	192.871.996,19
Enagas Transporte del Norte, S.A.U.	127.524.132,16	1,51277%	3.478.406,96	124.468.294,31	1,47652%	3.395.054,52	6.873.461,48
Gas Natural Andalucía, S.A.	1.238.746,60	0,01469%	33.788,62	35.045.174,49	0,41573%	955.908,32	989.696,94
Gas Natural Castilla-La Mancha, S.A.	13.461.891,93	0,15969%	367.192,76	28.067.145,36	0,33295%	765.572,38	1.132.765,14
Gas Extremadura Transportista, S.L.	29.141.442,46	0,34569%	794.875,40	39.295.393,61	0,46615%	1.071.839,25	1.866.714,65
Gas Natural Transporte SDG, S.L.	1.299.597,24	0,01542%	35.448,41	58.499.774,05	0,69396%	1.595.666,78	1.631.115,19
Planta de Regasificación de Sagunto, S.A.	5.512.249,80	0,06539%	150.354,66	0,00	0,00000%	0,00	150.354,66
Regasificadora del Noroeste, S.A.	50.514.787,36	0,59924%	1.377.864,60	22.198.238,85	0,26333%	605.489,39	1.983.353,99
Redexis Gas Murcia, S.A.	0,00	0,00000%	0,00	20.251.547,63	0,24024%	552.390,54	552.390,54
Gas Natural Distribución SDG, S.A.	178.531.140,77	2,11785%	4.869.697,61	19.712.409,72	0,23384%	537.684,77	5.407.382,38
Gas Navarra, S.A.	0,00	0,00000%	0,00	14.571.095,52	0,17285%	397.447,91	397.447,91
Redexis Gas, S.A.	103.111.831,54	1,22318%	2.812.525,80	194.056.357,56	2,30202%	5.293.170,58	8.105.696,38
Redexis Infraestructuras, S.L.U.	16.135.203,96	0,19141%	440.111,25	235.316.007,33	2,79146%	6.418.587,78	6.858.699,03
Total transporte	5.079.181.303	60,25237%	138.542.088,27	3.350.663.306	39,74763%	91.394.235,38	229.936.323,65

## h) Retribución por disponibilidad 2017:

	RD 2017 Instalaciones pem anterior 1 de enero de 2008	RD 2017 Instalaciones pem posterior 1 de enero de 2008	RD 2017 total
Gas Natural CEGAS, S.A.	733.412,30	1.671.998,18	2.405.410,48
Enagas Transporte, S.A.	260.228.381,35	224.884.263,41	485.112.644,76
Enagas Transporte del Norte, S.A.U.	9.603.905,14	10.925.176,21	20.529.081,35
Gas Natural Andalucía, S.A.	101.374,04	2.711.509,37	2.812.883,42
Gas Natural Castilla-La Mancha, S.A.	1.241.535,48	1.845.912,99	3.087.448,47
Gas Extremadura Transportista, S.L.	1.780.452,69	3.234.293,79	5.014.746,48
Gas Natural Transporte SDG, S.L.	120.432,02	5.290.991,92	5.411.423,93
Planta de Regasificación de Sagunto, S.A.	364.438,17	0,00	364.438,17
Regasificadora del Noroeste, S.A.	3.827.337,56	2.111.191,42	5.938.528,97
Redexis Gas Murcia, S.A.	0,00	1.324.189,20	1.324.189,20
Gas Natural Distribución SDG, S.A.	11.351.655,03	1.768.786,02	13.120.441,05
Gas Navarra, S.A.	0,00	933.631,32	933.631,32
Redexis Gas, S.A.	5.531.577,53	13.155.090,57	18.686.668,11
Redexis Infraestructuras, S.L.U.	1.275.998,86	24.467.033,96	25.743.032,82
Total transporte	296.160.500,16	294.324.068,36	590.484.568,52

i) Cantidad total a reconocer:

Euros	Total 2017 Instalaciones pem anterior 1 de enero de 2008	Total 2017 Instalaciones pem posterior 1 de enero de 2008	Total 2017	Total liquidación 2016	Total
Gas Natural CEGAS, S.A.	1.257.768,46	2.262.891,19	3.520.659,65	7.696,76	3.528.356,42
Enagas Transporte, S.A.	383.885.847,35	294.098.793,54	677.984.640,89	-4.717.990,66	673.266.650,23
Enagas Transporte del Norte, S.A.U.	13.082.312,10	14.320.230,72	27.402.542,82	47.371,81	27.449.914,64
Gas Natural Andalucía, S.A.	135.162,66	3.667.417,69	3.802.580,36	6.820,99	3.809.401,34
Gas Natural Castilla-La Mancha, S.A.	1.608.728,24	2.611.485,37	4.220.213,61	7.807,01	4.228.020,62
Gas Extremadura Transportista, S.L.	2.575.328,09	4.306.133,04	6.881.461,13	12.865,37	6.894.326,50
Gas Natural Transporte SDG, S.L.	155.880,43	6.886.658,70	7.042.539,12	11.978,89	7.054.518,01
Planta de Regasificación de Sagunto, S.A.	514.792,83	0,00	514.792,83	1.036,24	515.829,07
Regasificadora del Noroeste, S.A.	5.205.202,16	2.716.680,81	7.921.882,96	13.669,25	7.935.552,22
Redexis Gas Murcia, S.A.	0,00	1.876.579,74	1.876.579,74	3.807,07	1.880.386,81
Gas Natural Distribución SDG, S.A.	16.221.352,64	2.306.470,79	18.527.823,43	37.267,42	18.565.090,85
Gas Navarra, S.A.	0,00	1.331.079,23	1.331.079,23	2.739,20	1.333.818,42
Redexis Gas, S.A.	8.344.103,33	18.448.261,14	26.792.364,48	55.873,47	26.848.237,95
Redexis Infraestructuras, S.L.U.	1.716.110,11	30.885.621,74	32.601.731,85	453.979,75	33.055.711,59
Total transporte	434.702.588,39	385.718.303,70	820.420.892,09	-4.055.077,42	816.365.814,67

3. Retribución de las empresas titulares de instalaciones de regasificación.

a) Revisión de la retribución por continuidad de suministro 2015:

	2014 MWh	2015 MWh
Volumen de gas emitido	99.938.108,99	130.478.999,08
Incremento		30,5598039%

RCS <sub>n-1</sub> (2014)	48.211.976,00
fi	0,97
Incr. Demanda	30,5598039%
RCS <sub>n</sub> (2015)	61.057.097,46

b) Revisión de la retribución total por continuidad de suministro 2015:

	Reparto RCS 2015 [€]	Reparto RCS 2015 en la Orden IET/2736/2015 [€]	Diferencia (a incluye en 2016) [€]
Enagas Transporte, S.A.U.	34.924.114,67	33.649.400,12	1.274.714,55
Enagas Transporte, S.A.U. El Musel	0,00	0,00	0,00
Bahía de Bizkaia Gas, S.L.	8.715.075,53	8.396.979,18	318.096,35
Planta de Regasificación de Sagunto, S.A.	10.391.397,83	10.012.116,46	379.281,37
Regasificadora del Noroeste, S.A.	7.026.509,43	6.770.044,98	256.464,45
Total	61.057.097,46	58.828.540,74	2.228.556,72

c) Revisión de la retribución por continuidad de suministro 2016:

	2015 MWh	2016 MWh
Volumen de gas emitido	130.478.999,082	132.425.166,000
Incremento		1,4915557%

RCS <sub>n-1</sub> (2015)	61.057.097,46
fi	0,97
Incr. Demanda	1,4915557%
RCS <sub>n</sub> (2016)	60.108.764,00

d) Revisión de la retribución total por continuidad de suministro 2016:

	Reparto RCS 2016 [€]	Reparto RCS 2016 en la Orden IET/2736/2015 [€]	Diferencia (a incluye en 2016) [€]
Enagas Transporte, S.A.U. (resto actividades)	34.381.676,40	33.028.288,89	1.353.387,51
Enagas Transporte, S.A.U. (El Musel)	0,00	0,00	0,00
Bahía de Bizkaia Gas, S.L.	8.579.713,75	8.241.985,09	337.728,66
Planta de Regasificación de Sagunto, S.A.	10.229.999,55	9.827.309,66	402.689,89
Regasificadora del Noroeste, S.A.	6.917.374,30	6.645.081,36	272.292,94
Total	60.108.764,00	57.742.665,00	2.366.099,00

e) Actualización de la retribución por continuidad de suministro 2017:

	2016 MWh	2017 MWh
Volumen de gas emitido	132.425.166,000	137.977.739,48
Incremento		4,1929896%

RCS <sub>n-1</sub> (2016)	60.108.764,00
fi	0,97
Incr. Demanda	4,1929896%
RCS <sub>n</sub> (2017)	60.750.245,00

f) Retribución total por continuidad de suministro 2017:

	Valor de reposición (€)	Coefficiente de reparto α (%)	Reparto RCS 2017 (€)
Enagas Transporte, S.A.U. (resto actividades).	1.760.940.984,93	57,19911%	34.748.597,80
Enagas Transporte, S.A.U. (El Musel).	0,00	0,00000%	0,00
Bahía de Bizkaia Gas, S.L.	439.430.858,45	14,27365%	8.671.276,49
Planta de Regasificación de Sagunto, S.A.	523.954.250,60	17,01915%	10.339.174,16
Regasificadora del Noroeste, S.A.	354.290.110,07	11,50810%	6.991.196,55
Total	3.078.616.204,06	100,0000000%	60.750.245,00

g) Retribución por disponibilidad 2017:

Euros	RD 2017
Enagas Transporte, S.A.U. resto actividades.	179.673.685,09
Enagas Transporte, S.A.U. El Musel.	23.605.524,58
Bahía de Bizkaia Gas, S.L.	39.694.472,09
Planta de Regasificación de Sagunto, S.A.	58.867.275,34
Regasificadora del Noroeste, S.A.	36.625.131,67

§ 30 Orden por la que se establecen los peajes y cánones asociados al acceso de terceros [parcial]

Euros	RD 2017
Total regasificación	338.466.088,76

h) Cantidad total a reconocer:

	RD 2017	RCS 2017	Total 2017	Total liquidación 2016	Total
Enagas Transporte, S.A.U. resto actividades	179.673.685,09	34.748.597,80	214.422.282,89	2.628.102,06	217.050.384,95
Enagas Transporte, S.A.U. El Musel	23.605.524,58	0,00	23.605.524,58	0,00	23.605.524,58
Bahía de Bizkaia Gas, S.L.	39.694.472,09	8.671.276,49	48.365.748,58	655.825,01	49.021.573,59
Planta de Regasificación de Sagunto, S.A.	58.867.275,34	10.339.174,16	69.206.449,50	781.971,26	69.988.420,76
Regasificadora del Noroeste, S.A.	36.625.131,67	6.991.196,55	43.616.328,22	528.757,39	44.145.085,61
Total regasificación	338.466.088,76	60.750.245,00	399.216.333,76	4.594.655,72	403.810.989,48

4. Retribución de las empresas titulares de instalaciones de almacenamiento subterráneo básico.

a) Revisión del reparto de la retribución por continuidad de suministro 2014:

	Valor de reposición	Coefficiente de reparto a [%]	RCS 2014 prorrateado [€]	RCS 2014 en Orden IET/ 2736/2015 [€]	Diferencia a reconocer (a incluir 2016) [€]
Enagas Transporte, S.A.U.	537.005.212,41	90,97183%	2.896.969,18	2.693.601,99	203.367,20
Gas Natural Almacenamiento Andalucía, S.A.	53.293.114,34	9,02817%	287.499,09	490.866,29	-203.367,20
Total almacenamientos	590.298.326,75	100,00%	3.184.468,27	5.596.081,25	0,00

b) Revisión del reparto de la retribución por continuidad de suministro 2015:

	2014 MWh	2015 MWh
Volumen gas almacenado 01/11	28.779.150	23.790.943
Incremento		-17,332712%

RCS <sub>n-1</sub> (2014)	6.457.394,00
fi	0,97
Incr. Demanda	-17,332712%
RCS <sub>n</sub> (2015)	5.178.007,93

c) Revisión de la retribución total por continuidad de suministro 2015:

Euros	RCS 2015	RCS 2015 en Orden IET/ 2736/2015	Diferencia a reconocer (a incluir 2016)
Enagas Transporte, S.A.U.	4.748.917,64	4.733.479,59	15.438,05
Gas Natural Almacenamiento Andalucía, S.A.	429.090,29	862.601,66	-433.511,37
Total almacenamientos	5.178.007,93	5.596.081,25	-418.073,32

d) Revisión del reparto de la retribución por continuidad de suministro 2016:

§ 30 Orden por la que se establecen los peajes y cánones asociados al acceso de terceros [parcial]

	2015 MWh	2016 MWh
Volumen gas almacenado 01/11	23.790.943	21.707.000
Incremento		-8,759396%

RCS <sub>n-1</sub> (2015)	5.178.007,93
fi	0,97
Incr. Demanda	-8,759396%
RCS <sub>n</sub> (2016)	4.582.712,34

e) Revisión de la retribución total por continuidad de suministro 2016:

Euros	RCS 2016	RCS 2016 en Orden IET/2736/2015	Diferencia a reconocer (a incluir 2016)
Enagas Transporte, S.A.U.	4.204.001,20	5.126.326,38	-922.325,18
Gas Natural Almacenamiento Andalucía, S.A.	378.711,14	934.191,77	-555.480,63
Total almacenamientos	4.582.712,34	6.060.518,15	-1.477.805,81

f) Actualización de la retribución por continuidad de suministro 2017:

	2016 MWh	2017 MWh
Volumen gas almacenado 01/11	21.707.000	21.924.070
Incremento		1,000000%

RCS <sub>n-1</sub> (2016)	4.582.712,34
fi	0,97
Incr. Demanda	1,000000%
RCS <sub>n</sub> (2017)	4.489.683,28

g) Retribución por continuidad de suministro 2017:

	Valor de reposición (€)	Coefficiente de reparto a (%)	Reparto RCS 2017 (€)
Enagas Transporte, S.A.U.	591.596.842,43	91,73609%	4.118.659,97
Gas Natural Almacenamiento Andalucía, S.A.	53.293.114,34	8,26391%	371.023,31
Total almacenamientos	644.889.956,77	100,00000%	4.489.683,28

h) Retribución por disponibilidad 2017 en concepto de inversión:

Euros	RD 2017 sin COM provisionales
Enagas Transporte, S.A.U.	54.837.202,98
Gas Natural Almacenamiento Andalucía, S.A.	5.150.165,11
Total AASS	59.987.368,09

i) Retribución provisional por costes de operación y mantenimiento año 2017:

Euros	COM 2017 provisionales
Almacenamiento Subterráneo Serrablo	7.772.345,28
Almacenamiento Subterráneo Gaviota	17.698.735,25
Almacenamiento Subterráneo Yela	4.003.944,90
Almacenamiento Subterráneo Marismas	821.666,54
Total almacenamientos	30.296.691,97

j) (Anulada)

k) (Anulada)

## 5) Retribución a cuenta de instalaciones de transporte.

La inclusión de una instalación de conexión de transporte a distribución en el listado de retribución a cuenta no presupone el cobro de la retribución definitiva, en aplicación del artículo 12.2 del Real Decreto 1434/2002, de 27 de diciembre por el que se regulan las actividades de transporte, distribución, comercialización, suministro y procedimientos de autorización de instalaciones de gas natural. Estas retribuciones han sido incluidas en la tabla del apartado 2.i del presente anexo.

Titular	Instalación	Fecha pem	2016	2017
Redexis Infraestructuras, S.L.U.	Gasoducto Transporte Primario Cas Tresorer-Manacor-Felanitx, Tramo II, red A.	21/04/2016	189.393,66	1.390.019,07
Redexis Infraestructuras, S.L.U.	Gasoducto Transporte Primario Cas Tresorer-Manacor-Felanitx, Tramo II, red B.	21/04/2016	53.240,52	390.748,78
Redexis Infraestructuras, S.L.U.	Posición de derivación CASFEL-02 (Algaida) Gasoducto Cas Tresorer-Manacor-Felanitx, Tramo II.	21/04/2016	0,00	45.470,91
Redexis Infraestructuras, S.L.U.	Posición de derivación CASFEL-03 (Vilafrana de Bonamy) Gasoducto Cas Tresorer-Manacor-Felanitx, Tramo II.	21/04/2016	0,00	45.470,91
Redexis Infraestructuras, S.L.U.	Posición de trampa simple de 16» CASFEL-04 (Manacor) Gasoducto Cas Tresorer-Manacor-Felanitx, Tramo II	21/04/2016	0,00	84.360,51
Redexis Infraestructuras, S.L.U.	Posición de trampa simple de 12» CASFEL-04 (Manacor) Gasoducto Cas Tresorer-Manacor-Felanitx, Tramo II	21/04/2016	0,00	56.942,46
Redexis Infraestructuras, S.L.U.	Posición de derivación CASFEL-05 (Manacor) Gasoducto Cas Tresorer-Manacor-Felanitx, Tramo II	21/04/2016	0,00	30.692,39
Redexis Infraestructuras, S.L.U.	Posición de trampa de rascadores CASFEL-06 (Felanitx) Gasoducto Cas Tresorer-Manacor-Felanitx, Tramo II	21/04/2016	0,00	56.942,46
Redexis Infraestructuras, S.L.U.	ERM G-250 en posición CASFEL-02 (Algaida) Gasoducto Cas Tresorer-Manacor-Felanitx, Tramo II	21/04/2016	33.210,00	73.335,13
Redexis Infraestructuras, S.L.U.	ERM G-250 en posición CASFEL-03 (Vilafrana de Bonamy) Gasoducto Cas Tresorer-Manacor-Felanitx, Tramo II	21/04/2016	33.210,00	73.335,13
Redexis Infraestructuras, S.L.U.	ERM G-250 en posición CASFEL-04 (Manacor) Gasoducto Cas Tresorer-Manacor-Felanitx, Tramo II	21/04/2016	33.210,00	73.335,13
Redexis Infraestructuras, S.L.U.	ERM G-250 en posición CASFEL-05 (Manacor) Gasoducto Cas Tresorer-Manacor-Felanitx, Tramo II	21/04/2016	33.210,00	73.335,13
Redexis Infraestructuras, S.L.U.	ERM G-400 en posición CASFEL-06 (Felanitx) Gasoducto Cas Tresorer-Manacor-Felanitx, Tramo II	21/04/2016	35.532,67	78.093,67
Redexis Gas, S.A.	Gasoducto Secundario Villanueva del Arzobispo-Castellar	05/12/2016	0,00	197.662,74
Redexis Gas, S.A.	Posición de Trampa de rascadores VILCAS-01 (Villanueva) en gasoducto Secundario Villanueva del Arzobispo-Castellar	05/12/2016	0,00	18.341,63
Redexis Gas, S.A.	Posición de Trampa de rascadores VILCAS-02 (Castellar) en gasoducto Secundario Villanueva del Arzobispo-Castellar	05/12/2016	0,00	18.341,63
Redexis Gas, S.A.	ERM G-250 en posición de Trampa de rascadores VILCAS-02 (Castellar) en gasoducto Secundario Villanueva del Arzobispo-Castellar	05/12/2016	0,00	60.673,94
Total			411.006,85	2.767.101,63

## ANEXO II

## Anualidades del déficit del sistema gasista

a) Déficit acumulado a 31 de diciembre de 2014.



§ 30 Orden por la que se establecen los peajes y cánones asociados al acceso de terceros [parcial]

1. Anualidades calculadas aplicando el tipo de interés provisional (€):

Año	Capital pendiente	Anualidad		
		Amortización	Interés	Total
2016	1.025.052.945,66	6.927.298,45	1.147.160,62	8.074.459,07
2017	1.018.125.647,21	68.336.863,04	11.240.107,15	79.576.970,19
2018	949.788.784,17	68.336.863,04	10.485.668,18	78.822.531,22
2019	881.451.921,13	68.336.863,04	9.731.229,21	78.068.092,25
2020	813.115.058,08	68.336.863,04	8.976.790,24	77.313.653,29
2021	744.778.195,04	68.336.863,04	8.222.351,27	76.559.214,32
2022	676.441.331,99	68.336.863,04	7.467.912,31	75.804.775,35
2023	608.104.468,95	68.336.863,04	6.713.473,34	75.050.336,38
2024	539.767.605,91	68.336.863,04	5.959.034,37	74.295.897,41
2025	471.430.742,86	68.336.863,04	5.204.595,40	73.541.458,45
2026	403.093.879,82	68.336.863,04	4.450.156,43	72.787.019,48
2027	334.757.016,77	68.336.863,04	3.695.717,47	72.032.580,51
2028	266.420.153,73	68.336.863,04	2.941.278,50	71.278.141,54
2029	198.083.290,69	68.336.863,04	2.186.839,53	70.523.702,57
2030	129.746.427,64	68.336.863,04	1.432.400,56	69.769.263,61
2031	61.409.564,60	61.409.564,60	609.236,72	62.018.801,32
Total		1.025.052.945,66	90.463.951,29	1.115.516.896,95

2. Participación en el déficit (€):

Enagas, S.A.	65.497,59
Enagas Transporte, S.A.U.	375.358.022,29
Enagas Transporte del Norte, S.A.U.	8.889.724,52
Gas Natural Distribución SDG, S.A.	201.561.176,90
Gas Natural Cegas, S.A.	37.265.055,64
Gas Natural Andalucía, S.A.	23.466.649,41
Gas Natural Castilla-La Mancha, S.A.	13.764.083,42
Gas Natural Castilla y León, S.A.	24.101.832,54
Gas Natural Transporte SDG, S.L.	8.188.382,17
Gas Galicia SDG, S.A.	11.323.174,27
Gas Navarra, S.A.	8.803.648,74
Gas Natural Rioja, S.A.	4.456.495,71
Gas Directo, S.A.	409.894,74
Gas Natural Almacenamiento Andalucía, S.A.	658.958,02
Redexis Gas, S.A.	38.182.689,27
Redexis Infraestructuras, S.L.	284.483,27
Redexis Gas Murcia, S.A.	5.695.478,53
Naturgas Energía Distribución, S.A.	55.920.866,71
Tolosa Gas, S.A.	268.114,17
Gas Extremadura Transportista, S.L.	2.300.147,14
D.C. de Gas Extremadura, S.A.	3.730.321,90
ESCAL UGS, S.A.	83.752.312,88
Madrileña Red de Gas, S.A.	47.384.702,63
Planta de Regasificación de Sagunto, S.A.	37.098.637,60
Regasificadora del Noroeste, S.A.	18.515.916,59
Bahía de Bizkaia Gas, S.L.	13.300.276,36
Gasificadora Regional Canaria, S.A.	306.053,58
Iberdrola Distribución de Gas, S.A.U.	349,07
Total	1.025.052.945,66

b) Desajuste temporal entre ingresos y gastos a 31 de diciembre de 2015 (€)

1. Anualidades del, calculadas aplicando el tipo de interés provisional:

Año	Capital pendiente	Anualidad		
		Amortización	Interés	Total
2016	27.231.873,55	552.098,26	23.077,71	575.175,97
2017	26.679.775,29	5.446.374,71	223.042,92	5.669.417,63
2018	21.233.400,58	5.446.374,71	177.511,23	5.623.885,94
2019	15.787.025,87	5.446.374,71	131.979,54	5.578.354,25
2020	10.340.651,16	5.446.374,71	86.447,84	5.532.822,55
2021	4.894.276,45	4.894.276,45	36.768,49	4.931.044,94

Año	Capital pendiente	Anualidad		
		Amortización	Interés	Total
Total		27.231.873,55	678.827,72	27.910.701,27

## 2. Participación en el déficit (€):

Enagas Transporte, S.A.U.	10.343.661,10
Enagas Transporte del Norte, S.A.	277.737,54
Gas Natural Distribución SDG, S.A.	5.737.691,77
Gas Natural CEGAS, S.A.	1.218.919,44
Gas Natural Andalucía, S.A.	622.564,71
Gas Natural Castilla-La Mancha, S.A.	448.372,09
Gas Natural Castilla y León, S.A.	773.097,18
Gas Natural Transporte SDG, S.L.	262.440,03
Gas Galicia SDG, S.A.	363.684,35
Gas Navarra, S.A.	271.617,85
Gas Natural Rioja, S.A.	141.865,06
Gas Directo, S.A.	12.525,40
Gas Natural Almacенamientos Andalucía, S.A.	62.130,96
Redexis Gas, S.A.	1.258.238,88
Redexis Infraestructuras, S.L.	19.458,25
Redexis Gas Murcia, S.A.	163.129,11
Naturgas Energía Distribución, S.A.	1.736.617,57
Tolosa Gas, S.A.	8.007,60
Gas Extremadura Transportista, S.L.	69.495,83
D.C. de Gas Extremadura, S.A.	115.095,04
Madrileña Red de Gas, S.A.	1.325.493,66
Planta de Regasificación de Sagunto, S.A.	925.329,16
Regasificadora del Noroeste, S.A.	552.403,83
Bahía de Bizkaia Gas, S.L.	525.605,02
Gasificadora Regional Canaria, S.A.	-3.336,80
Iberdrola Distribución de Gas, S.A.U.	28,92
Total	27.231.873,55

### § 31

Circular 2/2017, de 8 de febrero, de la Comisión Nacional de los Mercados y la Competencia, por la que se regulan los procedimientos de constitución, gestión y reparto del fondo de pagos compensatorios del mecanismo de fomento del uso de biocarburantes y otros combustibles renovables con fines de transporte

---

Comisión Nacional de los Mercados y la Competencia  
«BOE» núm. 47, de 24 de febrero de 2017  
Última modificación: 14 de julio de 2020  
Referencia: BOE-A-2017-1894

---

La Orden ITC/2877/2008, de 9 de octubre, por la que se establece un mecanismo de fomento del uso de biocarburantes y otros combustibles renovables con fines de transporte (en adelante Orden ITC/2877/2008), crea un mecanismo de fomento del uso de biocarburantes basado en un sistema de certificación, con objetivos obligatorios anuales de venta o consumo de biocarburantes.

Dicha Orden, en su artículo 6, designó a la extinta Comisión Nacional de Energía (en adelante, CNE) como entidad responsable de la expedición de Certificados de biocarburantes, de la gestión del mecanismo de certificación y de la supervisión y control de la obligación de venta o consumo, habilitándola expresamente, en su disposición final segunda.2, para dictar las Circulares necesarias en cumplimiento de sus funciones como Entidad de Certificación de Biocarburantes. En ejercicio de la habilitación normativa, se han aprobado sucesivas Circulares de desarrollo, adaptadas al marco regulatorio vigente en cada momento desde la constitución del mecanismo de fomento del uso de biocarburantes.

Teniendo en cuenta lo establecido en la disposición adicional segunda y en la disposición transitoria cuarta de la Ley 3/2013, de 4 de junio, de creación de la Comisión Nacional de los Mercados y la Competencia, corresponde a esta Comisión el desempeño de las funciones de Entidad de Certificación de Biocarburantes hasta el momento en que el Ministerio de Industria, Energía y Turismo disponga de los medios necesarios para ejercerla de forma efectiva.

Asimismo, la disposición transitoria cuarta de la Ley 8/2015, de 21 de mayo, por la que se modifica la Ley 34/1998, de 7 de octubre, del Sector de Hidrocarburos, establece que, la Comisión Nacional de los Mercados y la Competencia (en adelante, CNMC) seguirá desempeñando las funciones de «Expedir los certificados y gestionar el mecanismo de certificación de consumo y venta de biocarburantes» a las que se hace referencia en la disposición adicional octava.2.e) de la Ley 3/2013, de 4 de junio, de creación de la Comisión Nacional de los Mercados y la Competencia.

El artículo 11 de la Orden ITC/2877/2008 regula la obligación de realizar pagos compensatorios por parte de aquellos sujetos que no dispongan de certificados suficientes para el cumplimiento de sus obligaciones anuales respectivas, la constitución de un fondo

con los ingresos generados por este concepto y el reparto de este fondo entre los sujetos que contaran con exceso de certificados en relación a sus obligaciones. Por su parte, el artículo 12 fija, entre otros aspectos, el calendario de constitución y reparto del fondo de pagos compensatorios. Finalmente, en virtud de la habilitación contenida en la letra c) de su disposición final segunda, punto 2, se publicó la Circular 5/2012, de 12 de julio, de la Comisión Nacional de Energía, por la que se regulan los procedimientos de constitución, gestión y reparto del fondo de pagos compensatorios del mecanismo de fomento del uso de biocarburantes y otros combustibles renovables con fines de transporte, para establecer el procedimiento de reparto de las cantidades recaudadas en concepto de fondo de pagos compensatorios, incluyendo, en su caso, los correspondientes intereses de demora.

Con la publicación del Real Decreto 1085/2015, de 4 de diciembre, de fomento de los Biocarburantes, y la Orden IET/2786/2015, de 17 de diciembre, por la que se modifica la Orden ITC/2877/2008, de 9 de octubre, se revisan los objetivos de venta o consumo de biocarburantes estableciendo un objetivo global único de ventas o consumos mínimos obligatorios de biocarburantes, de manera que los sujetos obligados pueden alcanzarlo a través de certificados de biocarburantes en diésel o en gasolina indistintamente. Asimismo, el citado Real Decreto recoge también la descripción de los sujetos obligados a acreditar el cumplimiento de los objetivos de consumo y venta de biocarburantes incluida en la Ley 11/2013, de 26 de julio, con el fin de adaptarla a lo previsto en la Ley 8/2015, de 21 de mayo.

La presente Circular sustituye a la anterior Circular 5/2012, de 12 de julio, con objeto de incluir las modificaciones introducidas por el mencionado Real Decreto 1085/2015, de 4 de diciembre, así como las modificaciones introducidas por la Orden IET/2786/2015, de 17 de diciembre.

Por todo lo anterior, previo trámite de audiencia en el Consejo Consultivo de Hidrocarburos, el Pleno del Consejo de la Comisión Nacional de los Mercados y la Competencia, en su reunión del día 8 de febrero de 2017, ha acordado aprobar la presente Circular:

**Primero.** *Objeto de la Circular.*

El objeto de la presente Circular es establecer los procedimientos para la constitución, gestión y reparto del fondo de pagos compensatorios del mecanismo de fomento del uso de biocarburantes y otros combustibles renovables con fines de transporte, en desarrollo de lo dispuesto en la Orden ITC/2877/2008, de 9 de octubre, en su redacción dada por la Orden IET/2786/2015, de 17 de diciembre.

**Segundo.** *Definiciones.*

A los efectos de lo establecido en esta Circular, se entenderá por:

1. «Certificado de biocarburantes» o «Certificado»: documento expedido a solicitud de un sujeto que haga constar que dicho sujeto ha acreditado ventas o consumos en territorio español por una tonelada equivalente de petróleo (tep) de biocarburantes en un año determinado, distinguiendo entre:

a) «Certificado de Biocarburantes en Diésel (CBD)»: certificado que resulte de las ventas o consumos en territorio español de biodiésel y de otros biocarburantes susceptibles de ser mezclados con gasóleos.

b) «Certificado de Biocarburantes en Gasolina (CBG)»: certificado que resulte de las ventas o consumos en territorio español de bioetanol y de otros biocarburantes susceptibles de ser mezclados con gasolinas.

c) «Cuenta de certificación o de certificados»: cuenta a nombre de un titular en la que se realizarán las anotaciones de los certificados de biocarburantes obtenidos, transferidos y/o traspasados.

2. «Sujeto obligado»:

a) Los operadores al por mayor de productos petrolíferos, regulados en el artículo 42 de la Ley 34/1998, de 7 de octubre, del sector de hidrocarburos, por sus ventas anuales en el mercado nacional, excluidas las ventas a otros operadores al por mayor.

b) Las empresas que desarrollen la actividad de distribución al por menor de productos petrolíferos, regulada en el artículo 43 de la Ley 34/1998, de 7 de octubre, en la parte de sus ventas anuales en el mercado nacional no suministrado por los operadores al por mayor o por otros distribuidores al por menor.

c) Los consumidores de productos petrolíferos, en la parte de su consumo anual no suministrado por operadores al por mayor o por las empresas que desarrollen la actividad de distribución al por menor de productos petrolíferos.

3) «Pago compensatorio»: importe que los sujetos obligados que no dispongan de certificados suficientes para el cumplimiento de sus obligaciones anuales deben hacer efectivo en la cuenta corriente que la CNMC dispondrá al efecto.

4) «Fondo de pagos compensatorios» o «fondo compensatorio»: cuantía generada con los ingresos efectuados en concepto de pagos compensatorios.

**Tercero.** *Sujetos afectados.*

La presente Circular se aplicará a los sujetos obligados definidos en el apartado segundo anterior, en la medida en que dispongan de un déficit o de un exceso de certificados de biocarburantes en relación con sus obligaciones anuales respectivas.

En el caso de los sujetos obligados que hubieran remitido de forma agregada la información contemplada en la Circular 1/2016, de 30 de marzo, de la CNMC, o norma que la sustituya, por formar parte de un grupo de sociedades en los términos del artículo 42 del Código de Comercio, se entenderá como responsable, también a los efectos de la presente Circular, a la sociedad dominante.

**Cuarto.** *Procedimiento de cálculo e ingreso de pagos compensatorios.*

1. En base a toda la información obtenida y recibida, y sin perjuicio de posteriores actuaciones de verificación e inspección, la CNMC, anualmente, antes del 1 de junio del año natural siguiente al de referencia, realizará el cálculo del número de certificados y la obligación que corresponda a cada sujeto obligado y notificará respecto a cada uno de ellos:

a) El número de certificados correspondientes al año natural anterior que se expidan y anoten a su favor.

b) El número de certificados que constituyan su obligación correspondiente al año natural anterior.

c) El número de certificados que, en su caso, faltaran para el cumplimiento de la citada obligación.

d) El importe resultante a abonar por parte del sujeto obligado, indicando el número de cuenta corriente en que deba realizarse dicho abono y un código alfanumérico con el que debe identificar el mismo en la correspondiente orden de transferencia.

2. El cálculo de los pagos compensatorios se realizará de acuerdo con la siguiente fórmula:

$$PC_{in} = \alpha_T \times DT_{in}$$

Donde:

$PC_{in}$  es el importe del pago compensatorio, expresado en euros, a realizar por el sujeto obligado  $i$ -ésimo en el año  $n$ .

$\alpha_T$  es un valor de 763 €/certificado.

$DT_{in}$  es el déficit de certificados de biocarburantes para el sujeto  $i$ -ésimo en el año  $n$  de acuerdo a la siguiente fórmula:

$$DT_{in} = \max \{0, OB_{in} \times (D_{in} + G_{in}) - CBD_{in} - CBG_{in}\}$$

Donde:

$OB_{in}$  indica el objetivo obligatorio mínimo de venta o consumos de biocarburantes que deberá ser acreditado por el sujeto obligado  $i$ -ésimo en el año  $n$ .

$CBD_{in}$  es la cantidad de certificados de biocarburantes en diésel del año  $n$  que sean titularidad del sujeto obligado  $i$ -ésimo.

$CBG_{in}$  es la cantidad de certificados de biocarburantes en gasolina del año  $n$  que sean titularidad del sujeto obligado  $i$ -ésimo.

$D_{in}$  es la cantidad de gasóleo de automoción vendida o consumida por el sujeto obligado  $i$ -ésimo en el año  $n$ , expresada en toneladas equivalentes de petróleo (tep). Esta cantidad incluirá las mezclas de biocarburantes con gasóleo de origen fósil, así como las cantidades de biocarburantes puros susceptibles de ser mezclados con gasóleo de automoción.

$G_{in}$  es la cantidad de gasolinas vendidas o consumidas por el sujeto obligado  $i$ -ésimo en el año  $n$ , expresada en toneladas equivalentes de petróleo (tep). Esta cantidad incluirá las mezclas de biocarburantes con gasolinas de origen fósil, así como las cantidades de biocarburantes puros susceptibles de ser mezclados con gasolinas.

3. El importe del pago compensatorio deberá hacerse efectivo por los correspondientes sujetos obligados antes del 1 de julio de cada año en la cuenta corriente que la Entidad de Certificación dispondrá a tal efecto, indicando en la correspondiente orden de transferencia el código alfanumérico que le hubiera sido notificado.

4. El importe de  $\alpha_T$  se entenderá automáticamente actualizado sin necesidad de modificación de esta Circular, desde la entrada en vigor de un nuevo valor que, en su caso, pudiera aprobar la Secretaría de Estado de Energía, de conformidad con lo previsto en el apartado 4 del artículo 11 de la Orden ITC/2877/2008.

**Quinto.** *Procedimiento de gestión y reparto del fondo compensatorio.*

1. Los ingresos realizados en concepto de pagos compensatorios en cada año natural dotarán un único fondo de pagos compensatorios, que la CNMC, a partir del 1 de julio y antes del 1 de agosto de cada año, repartirá entre aquellos sujetos obligados que cuenten con exceso de certificados en relación con su obligación, según la fórmula siguiente:

$$PFC_{in} = \beta \times ET_{in}$$

Donde:

$PFC_{in}$  es el pago con cargo al fondo de pagos compensatorios del sujeto obligado  $i$ -ésimo en el año  $n$ .

$\beta$  es un valor máximo de 763 €/certificado.

$ET_{in}$  es el exceso de certificados de biocarburantes para el sujeto  $i$ -ésimo en el año  $n$  en relación al objetivo obligatorio mínimo anual de biocarburantes que se calculará de acuerdo a la siguiente fórmula:

$$ET_{in} = \max \{0, (CBD_{in} + CBG_{in}) - OB_{in} \times (D_{in} + G_{in})\}$$

El resto de parámetros son los definidos en la presente Circular.

2. En caso de que el fondo de pagos compensatorios de un año no bastara para satisfacer estas cantidades, el importe unitario por certificado ( $\beta$ ) se reducirá de forma proporcional. En caso contrario, es decir, si hubiera un exceso de recursos en el fondo de pagos compensatorios, este exceso pasará a dotar al fondo del año siguiente.

3. Para ello, antes del 1 de agosto de cada año, la CNMC determinará el saldo disponible en la cuenta corriente en la que se hayan ingresado los pagos compensatorios correspondientes al año anterior y dividirá ese saldo entre el sumatorio de los excesos de certificados de biocarburantes del ejercicio, resultando así un importe unitario por certificado. El importe unitario se calculará con dos decimales.

A continuación, la CNMC calculará la cantidad que corresponde abonar a cada sujeto obligado con exceso de certificados multiplicando el importe unitario por certificado calculado de la manera arriba indicada por el número de certificados en exceso de los que aquel dispusiera respecto a su obligación anual, conforme a las fórmulas establecidas en el número 1 anterior de este apartado.



4. El importe remanente que resulte como consecuencia del cálculo del importe unitario por certificado con dos decimales en cada uno de los repartos, pasará a dotar el fondo compensatorio correspondiente al ejercicio de referencia repartiéndose entre los sujetos con derecho de cobro en el reparto inicial del fondo compensatorio correspondiente a dicho año natural. Una vez finalizado el reparto del fondo de pagos compensatorios de un ejercicio, el remanente pasará a dotar el fondo de pagos compensatorios del año siguiente.

5. En ningún caso el importe total del reparto del fondo compensatorio de un ejercicio podrá exceder el importe unitario máximo  $\beta$  establecido en 763 euros por certificado, o el valor que lo sustituya, de acuerdo con lo previsto en el artículo 11.4 de la Orden ITC/2877/2008.

6. Si el ingreso en concepto de pagos compensatorios por el déficit de certificados del año natural anterior se realizara por el sujeto obligado entre el 1 de agosto y el 31 de diciembre de cada año, este pasará a dotar el fondo compensatorio junto con sus correspondientes intereses de demora.

Si el importe unitario por certificado correspondiente al reparto del fondo compensatorio hubiera sido inferior al valor indicado en el punto 5 anterior, el saldo del fondo generado con los ingresos efectuados entre dichas fechas se repartirá proporcionalmente, antes del 31 de enero del año siguiente, entre los sujetos con derecho de cobro en el reparto inicial del fondo.

Los ingresos de los pagos compensatorios correspondientes a un año natural realizados con posterioridad al 31 de diciembre del año siguiente, dotarán, junto con sus intereses de demora, el fondo compensatorio y se repartirán entre aquellos sujetos con derecho de cobro en el reparto inicial del fondo compensatorio correspondiente a dicho año natural.

7. Los intereses generados, en su caso, en la cuenta corriente que la CNMC destinará al fondo de pagos compensatorios incrementarán o reducirán el saldo a repartir entre los sujetos con derecho de cobro en el reparto inicial del fondo compensatorio correspondiente a cada año natural, siempre y cuando el importe unitario por certificado correspondiente al reparto del fondo compensatorio hubiera sido inferior al valor indicado en el punto 5 anterior. En caso contrario pasarán a dotar al fondo del año siguiente.

8. Cuando los sujetos obligados no se hallaran al corriente de todos los pagos al fondo compensatorio que les correspondiera abonar, la CNMC no ingresará a dichos sujetos el importe que le correspondiera percibir a cargo del fondo compensatorio, sino que procederá a compensar dicha cantidad, que pasará a minorar las deudas que los sujetos obligados tuvieran pendientes. Lo anterior se entiende sin perjuicio de los intereses de demora a que pudieran dar lugar las cantidades pendientes de ingresar por los sujetos obligados.

9. En los casos de rectificación o cancelación de certificados con posterioridad a la fecha de reparto del fondo compensatorio, si se produjera un aumento del déficit de certificados ( $DT_{in}$ ), o una disminución del exceso de certificados ( $ET_{in}$ ) de un sujeto obligado, la CNMC le notificará el importe resultante a abonar, indicando el número de cuenta corriente en que deba realizarse dicho abono y un código alfanumérico con el que debe identificar el mismo en la correspondiente orden de transferencia, disponiendo el sujeto obligado de un mes para realizar dicho abono. Esta cantidad dotará el fondo compensatorio y se repartirá entre los sujetos obligados con derecho de cobro en el reparto inicial del fondo. Si de la rectificación resultara un aumento del número de certificados a favor de un sujeto obligado, se anotarán los certificados adicionales resultantes de la rectificación en la cuenta de certificación del sujeto obligado.

**Sexto.** *Efecto liberatorio de los pagos compensatorios.*

1. Se considerará que la realización de los pagos compensatorios que resulten de la aplicación de lo establecido en el apartado anterior supone el cumplimiento de las obligaciones establecidas para el logro de los objetivos anuales de contenido mínimo de biocarburantes y otros combustibles renovables de un sujeto obligado siempre que se cumpla la siguiente condición:

$$(CBD_{in} + CBG_{in}) \geq 0,5 \times OB_{in} \times (D_{in} + G_{in})$$

Donde los parámetros utilizados son los definidos anteriormente.

2. En caso contrario, se considerará que se ha producido un incumplimiento de las obligaciones establecidas para el logro de los objetivos anuales de contenido mínimo de biocarburantes y otros combustibles renovables, lo que constituye infracción muy grave de acuerdo con el artículo 109, apartado 1, párrafo aa, de la Ley 34/1998, de 7 de octubre, del sector de hidrocarburos.

3. La imposición de sanciones administrativas que pudieran derivarse del citado incumplimiento se realizará sin perjuicio de los pagos compensatorios, que se deberán efectuar en cualquier caso, de acuerdo con lo establecido en el apartado cuarto de la presente Circular.

4. El valor de 0,5 incluido en las fórmulas del número 1 de este apartado se entenderá automáticamente actualizado sin necesidad de modificación de esta Circular, desde la entrada en vigor del nuevo valor que, en su caso, pudiera aprobar la Secretaría de Estado de Energía, de conformidad con lo previsto en el apartado 4 del artículo 11 de la Orden ITC/2877/2008.

**Séptimo.** *Intereses de demora.*

En el supuesto de que los sujetos obligados no cumplieran con su obligación de ingresar, en las fechas correspondientes, los pagos compensatorios que les correspondieran, comenzarán a devengarse automáticamente intereses de demora que serán equivalentes al interés legal del dinero.

A estos efectos, la CNMC les requerirá, después de transcurrido el plazo para efectuar el pago, para que procedan al ingreso de los importes correspondientes, sin perjuicio del devengo automático de los intereses a partir del día siguiente al de la finalización del período establecido para el pago.

**Disposición derogatoria única.**

Se deroga la Circular 5/2012, de 12 de julio, de la Comisión Nacional de Energía, por la que se regulan los procedimientos de constitución, gestión y reparto del fondo de pagos compensatorios del mecanismo de fomento del uso de biocarburantes y otros combustibles renovables con fines de transporte.

**Disposición final.** *Entrada en vigor.*

Lo establecido en esta Circular será de aplicación a las certificaciones de las obligaciones generadas a partir del 1 de enero de 2016.

Esta Circular entrará en vigor el día siguiente al de su publicación en el «Boletín Oficial del Estado».

### § 32

Circular 5/2020, de 9 de julio, de la Comisión Nacional de los Mercados y la Competencia, por la que se regula la gestión del mecanismo de fomento del uso de biocarburantes y otros combustibles renovables con fines de transporte y se modifica la Circular 2/2017, de 8 de febrero, por la que se regulan los procedimientos de constitución, gestión y reparto del fondo de pagos compensatorios del mecanismo de fomento del uso de biocarburantes y otros combustibles renovables con fines de transporte. [Inclusión parcial]

---

Comisión Nacional de los Mercados y la Competencia  
«BOE» núm. 192, de 14 de julio de 2020  
Última modificación: sin modificaciones  
Referencia: BOE-A-2020-7796

---

La Orden ITC/2877/2008, de 9 de octubre, por la que se establece un mecanismo de fomento del uso de biocarburantes y otros combustibles renovables con fines de transporte, crea un mecanismo de fomento del uso de biocarburantes basado en un sistema de certificación, con objetivos obligatorios anuales de venta o consumo de biocarburantes.

La referida Orden, en su artículo 6, designó a la extinta Comisión Nacional de Energía como entidad responsable de la expedición de certificados de biocarburantes, de la gestión del mecanismo de certificación y de la supervisión y control de la obligación de venta o consumo, habilitándola expresamente, en su disposición final segunda.2, para dictar las Circulares necesarias en cumplimiento de sus funciones como Entidad de Certificación de Biocarburantes. En ejercicio de la habilitación normativa, se han aprobado sucesivas Circulares de desarrollo, adaptadas al marco regulatorio vigente en cada momento desde la constitución del mecanismo de fomento del uso de biocarburantes.

Teniendo en cuenta lo establecido en la disposición transitoria cuarta de la Ley 3/2013, de 4 de junio, de creación de la Comisión Nacional de los Mercados y la Competencia, corresponde a esta Comisión el desempeño de las funciones de Entidad de Certificación de Biocarburantes hasta el 1 de enero de 2021, momento en que el Ministerio para la Transición Ecológica y el Reto Demográfico comenzará a ejercer de forma efectiva dicha función, en virtud de lo establecido en la disposición transitoria sexta del Real Decreto 500/2020, de 28 de abril, por el que se desarrolla la estructura orgánica básica del Ministerio para la Transición Ecológica y el Reto Demográfico, y se modifica el Real Decreto 139/2020, de 28 de enero, por el que se establece la estructura orgánica básica de los departamentos ministeriales.

El Real Decreto 235/2018, de 27 de abril, por el que se establecen métodos de cálculo y requisitos de información en relación con la intensidad de las emisiones de gases de efecto

invernadero de los combustibles y la energía en el transporte; se modifica el Real Decreto 1597/2011, de 4 de noviembre, por el que se regulan los criterios de sostenibilidad de los biocarburantes y biolíquidos, el Sistema Nacional de Verificación de la Sostenibilidad y el doble valor de algunos biocarburantes a efectos de su cómputo; y se establece un objetivo indicativo de venta o consumo de biocarburantes avanzados, puso fin al sistema transitorio de verificación de la sostenibilidad, entrando en funcionamiento el sistema definitivo el 1 de enero de 2019 de forma simultánea con los procedimientos para la acreditación de los biocarburantes susceptibles de computar doble a efectos de la obligación prevista en el citado Real Decreto 1597/2011 y la Orden TEC/1420/2018, de 27 de diciembre, por la que se desarrollan los aspectos de detalle del Sistema Nacional de Verificación de la Sostenibilidad y de la emisión del informe de verificación de la sostenibilidad regulados en el Real Decreto 1597/2011, de 4 de noviembre.

Por su parte, la disposición final primera de la Orden TEC/1259/2019, de 20 de diciembre, por la que se establecen la retribución de la actividad de almacenamiento subterráneo básico y los peajes y cánones asociados al acceso de terceros a las instalaciones gasistas para el año 2020, ha modificado el artículo 4.1 de la Orden ITC/2877/2008, de 9 de octubre, por la que se establece un mecanismo de fomento del uso de biocarburantes y otros combustibles renovables con fines de transporte, estableciendo la forma de aplicación del límite previsto en el artículo 2.3 del Real Decreto 1085/2015, de 4 de diciembre, de fomento de los Biocarburantes.

La presente Circular 5/2020, de 9 de julio, de la Comisión Nacional de los Mercados y la Competencia, sustituye a la anterior Circular 1/2019, de 13 de marzo, con el objeto de incluir determinados aspectos de carácter operativo de los procedimientos para la acreditación de la sostenibilidad de los biocarburantes, así como para la de aquellos susceptibles de computar doble a efectos de la obligación, según lo previsto en el Real Decreto 1597/2011, de 4 de noviembre, y en la Orden TEC/1420/2018, de 27 de diciembre.

Asimismo, viene a establecer los requisitos que los sujetos obligados deberán cumplir para acreditar ante la Entidad de Certificación la titularidad de una cantidad mínima de certificados de biocarburantes que permitan el cumplimiento de los nuevos objetivos de venta o consumo de biocarburantes con fines de transporte regulados en el Real Decreto 1085/2015, de 4 de diciembre, de fomento de los Biocarburantes, cuya entrada en vigor se ha producido el 1 de enero de 2020.

Por último, la experiencia adquirida en estos años desde la puesta en marcha del mecanismo de fomento justifica la conveniencia de efectuar ajustes en el procedimiento de gestión y reparto del fondo de pagos compensatorios y, por ello, se modifica la Circular 2/2017, de 8 de febrero, de la Comisión Nacional de los Mercados y la Competencia, por la que se regulan los procedimientos de constitución, gestión y reparto del fondo de pagos compensatorios del mecanismo de fomento del uso de biocarburantes y otros combustibles renovables con fines de transporte.

De conformidad con los artículos 14 y 21 de la Ley 3/2013, de 4 de junio, de creación de la Comisión Nacional de los Mercados y la Competencia y el artículo 12 del Estatuto Orgánico de la Comisión Nacional de los Mercados y la Competencia, aprobado por Real Decreto 657/2013, de 30 de agosto, corresponde al Pleno del Consejo de la Comisión Nacional de los Mercados y la Competencia aprobar la presente Circular.

Por todo lo anterior, previo trámite de audiencia en el Consejo Consultivo de Hidrocarburos,

El Pleno del Consejo de la Comisión Nacional de los Mercados y la Competencia, en su reunión del día 9 de julio de 2020, ha acordado aprobar la presente Circular.

**Primero.** *Objeto de la Circular.*

Esta Circular tiene por objeto establecer las normas de organización y funcionamiento del mecanismo de certificación de biocarburantes y otros combustibles renovables vendidos o consumidos con fines de transporte y concretar determinados aspectos de carácter operativo del sistema nacional de verificación de la sostenibilidad de los biocarburantes. En concreto, se establecen los procedimientos, normas y reglas para la solicitud de la constitución de Cuentas de Certificación, para la solicitud de expedición de Certificados de biocarburantes y para las transferencias y traspasos de Certificados y se definen los

procedimientos de gestión del Sistema de Anotaciones en Cuenta por parte de la Comisión Nacional de los Mercados y la Competencia.

Asimismo, se determina para el periodo definitivo del sistema nacional de verificación de la sostenibilidad de los biocarburantes definido en el Real Decreto 1597/2011, de 4 de noviembre, por el que se regulan los criterios de sostenibilidad de los biocarburantes y biolíquidos, el Sistema Nacional de Verificación de la Sostenibilidad y el doble valor de algunos biocarburantes a efectos de su cómputo, lo siguiente:

a) El procedimiento detallado de remisión de información relativa a los criterios de sostenibilidad.

b) La información a incluir en el informe de verificación de la sostenibilidad a presentar por los sujetos obligados establecidos en el artículo 10 del citado Real Decreto 1597/2011, de 4 de noviembre.

c) La aplicación del sistema de balance de masa para los agentes de la cadena de custodia acogidos al sistema nacional y, en particular, la definición de partida, el periodo para la realización del inventario, los emplazamientos donde se debe aplicar, la forma de implementación para cada agente y las reglas de agregación y asignación de las características de sostenibilidad, teniendo en cuenta las características propias del sistema de distribución de carburantes en España y los requisitos establecidos en el Real Decreto 1597/2011, de 4 de noviembre, así como en la Directiva 2009/28/CE, de 23 de abril, relativa al fomento del uso de energía renovable procedente de fuentes renovables y por la que se modifican y derogan las Directivas 2001/77/CE y 2003/30/CE.

Por su parte, se establece la forma de aplicación de los objetivos de venta o consumo de biocarburantes con fines de transporte previstos en los apartados 3 y 4 del artículo 2 del Real Decreto 1085/2015, de 4 de diciembre, de fomento de los Biocarburantes, en virtud de lo dispuesto en la Orden ITC/2877/2008, de 9 de octubre, por la que se establece un mecanismo de fomento del uso de biocarburantes y otros combustibles renovables con fines de transporte.

Para las materias primas y carburantes de doble cómputo, así como para aquellas que no computan a efectos del límite previsto en el artículo 2.3 del Real Decreto 1085/2015, de 4 de diciembre, a efectos del cumplimiento de las obligaciones de venta o consumo de biocarburantes con fines de transporte, se concreta la información y documentación necesarias para validar de manera inequívoca su procedencia y origen, así como las reglas, procedimientos y medidas de control a implementar a efectos de evitar los eventuales riesgos de fraude.

Por último, se establece un procedimiento específico para la incorporación al mecanismo de fomento de los biocarburantes de cualquier nueva materia prima a efectos del cumplimiento de las obligaciones de venta o consumo de biocarburantes con fines de transporte y, en particular, de aquellas nuevas materias primas susceptibles de computar doble que, por su complejidad, requieren de una mayor concreción en su definición, así como de un análisis específico previo a su inclusión en alguna de las letras previstas en el catálogo de materias primas y carburantes de doble cómputo del anexo IV del Real Decreto 1597/2011, de 4 de noviembre.

### **Segundo.** *Definiciones.*

A los efectos de lo establecido en esta Circular, se entenderá por:

1. «Carburante fósil»: Componentes de las gasolinas y del gasóleo A destinados al transporte por carretera, distintas de las cantidades de biocarburante que dichos carburantes pudieran incorporar.

2. «Biomasa»: La fracción biodegradable de los productos, desechos y residuos procedentes de la agricultura (incluidas las sustancias de origen vegetal y de origen animal), de la silvicultura y de las industrias conexas, así como la fracción biodegradable de los residuos industriales y municipales.

3. «Biocarburantes y otros combustibles renovables», en adelante «biocarburantes»: Los combustibles líquidos o gaseosos para transporte producidos a partir de la biomasa, considerando los productos enumerados en el artículo 2.2 de la Orden ITC/2877/2008, de 9 de octubre, incluidos igualmente los previstos en el apartado k) del citado artículo 2 que la

Secretaría de Estado de Energía incluya, en su caso, en el anexo de la Orden, haciendo uso de la habilitación conferida en su disposición final tercera.

4. «Mezcla de biocarburante con carburante fósil» o «mezcla»: Mezcla, en cualquier proporción, de biocarburante con carburante fósil, con independencia de la denominación que el resultado de la mezcla pudiera tener a efectos de clasificación arancelaria o a efectos de las normas técnicas por las que se fijen sus especificaciones.

5. «Certificado de biocarburantes» o «Certificado»: Documento expedido a solicitud de un sujeto que haga constar que dicho sujeto ha acreditado ventas o consumos en territorio español por una tonelada equivalente de petróleo (tep) de biocarburantes en un año determinado, distinguiendo entre:

a) «Certificado de Biocarburantes en Diésel (CBD)»: Certificado que resulte de las ventas o consumos en territorio español de biodiésel y de otros biocarburantes susceptibles de ser mezclados con gasóleos.

b) «Certificado de Biocarburantes en Gasolina (CBG)»: Certificado que resulte de las ventas o consumos en territorio español de bioetanol y de otros biocarburantes susceptibles de ser mezclados con gasolinas.

Las ventas con fines de transporte de biocarburantes que no sean susceptibles de ser incluidos en gasóleos o gasolinas podrán certificarse, pudiendo ser considerados como Certificados de biocarburantes en diésel o como Certificados de biocarburantes en gasolina.

6. «Cuenta de Certificación»: Cuenta a nombre de un titular en la que se realizarán las anotaciones de los Certificados de biocarburantes obtenidos, transferidos y/o traspasados.

7. «Titular de cuenta»: Sujeto obligado a favor del cual la Comisión Nacional de los Mercados y la Competencia ha constituido una Cuenta de Certificación.

8. «Instalación de almacenamiento»: Conjunto de plantas logísticas de carburantes fósiles y/o de biocarburantes, titularidad de una misma persona física o jurídica, ubicadas en territorio español que tengan por objeto prestar servicios a los sujetos obligados definidos en el apartado tercero de esta Circular.

9. «Fábrica» o «Instalación de producción»: Conjunto de refinerías de petróleo y/o plantas de producción de biocarburantes ubicadas en territorio español, titularidad de una misma persona física o jurídica.

A efectos de lo previsto en el artículo 4.1 del Real Decreto 1597/2011, de 4 de noviembre, se considerará que una instalación está operativa cuando haya tenido lugar la producción física de biocarburantes o biolíquidos.

10. «Titular de la Instalación»: Cualquier persona física o jurídica que opere o controle la instalación, bien en condición de propietario, bien al amparo de cualquier otro título jurídico, siempre que este le otorgue poderes suficientes sobre el funcionamiento técnico y económico de la instalación.

11. «Introducción»: Entradas de productos en territorio español tanto desde un país no perteneciente a la Unión Europea como desde un Estado miembro de la Unión Europea.

12. «Ventas en territorio español»: Todas las ventas de carburante fósil y/o biocarburante en territorio español realizadas por un operador al por mayor a distribuidores al por menor y/o consumidores y las ventas de carburante fósil y/o biocarburante realizadas en territorio español por un distribuidor al por menor en la parte no suministrada por un operador al por mayor o por otro distribuidor al por menor.

13. «Consumo en territorio español»: Consumos de carburante fósil y/o biocarburante en territorio español en la parte no suministrada por operadores al por mayor o por empresas que desarrollen la actividad de distribución al por menor.

14. «Balance de masa»: Método de control de la trazabilidad de las características de sostenibilidad de los biocarburantes a lo largo de la cadena de producción y comercialización conforme a lo establecido en el artículo 7.1 del Real Decreto 1597/2011, de 4 de noviembre, o norma que en el futuro lo sustituya.

15. «Agentes económicos»: Agentes integrados en la cadena de producción y comercialización de biocarburantes, definidos en el artículo 9 del Real Decreto 1597/2011, de 4 de noviembre, o norma que en el futuro lo sustituya.



16. «Emplazamiento para la realización de balance de masa»: Lugar geográfico con límites precisos en cuyo interior los productos pueden mezclarse. Un emplazamiento puede incluir múltiples unidades de almacenamiento (silos o tanques) en la misma ubicación física.

También se considerará emplazamiento el conjunto de plantas logísticas de un mismo titular que permitan acreditaciones instantáneas de carburantes (disponibilidad en destino el mismo día en que se realiza la entrega) y/o a aquel que disponga de una gestión contable integrada del conjunto de los movimientos producidos entre sus diferentes depósitos, sin perjuicio de la que corresponde individualmente a cada una de ellos, y lleve un registro de movimientos de productos y de biocarburantes por cada introductor.

17. «Periodo de cierre de inventario»: Periodo de tiempo máximo en el que se ha de realizar el balance de masa. El cierre de inventario es un cierre de carácter contable a efectos de comprobación de la correcta aplicación de las reglas del balance de masa, sin perjuicio de la obligación de trasladar las características de sostenibilidad de las salidas de un emplazamiento en forma continua conforme estas van teniendo lugar y van modificándose.

18. «Partida de biocarburante»: Cualquier cantidad de biocarburante, medida en m<sup>3</sup> a 15 °C, con un conjunto idéntico de características de sostenibilidad. Dichas características de sostenibilidad son:

- a) El tipo de biocarburante.
- b) País de primer origen del biocarburante, entendiendo como tal el país de producción del mismo.
- c) El tipo de materia prima empleada en la fabricación del biocarburante.
- d) El país de primer origen de la materia prima, entendiendo por tal bien el país donde se ha cultivado la materia prima (no el país de donde son originarias las semillas utilizadas para el cultivo), o bien el país donde se haya obtenido dicha materia prima.
- e) Las emisiones de gases de efecto invernadero del biocarburante.
- f) Cumplimiento de los criterios de uso de la tierra y de buenas condiciones agrarias y medioambientales a las que se refieren los apartados 2 a 5 del artículo 4 del Real Decreto 1597/2011, de 4 de noviembre, o norma que en el futuro lo sustituya.
- g) Indicación de si el biocarburante ha sido fabricado en instalaciones cuya producción hubiera comenzado después del 5 de octubre de 2015 a efectos de lo dispuesto en el artículo 4.1 del Real Decreto 1597/2011, de 4 de noviembre.

19. «Criterios de sostenibilidad de biocarburantes»: Criterios establecidos en el artículo 4 del Real Decreto 1597/2011, de 4 de noviembre, relativos a la reducción de gases de efecto invernadero (apartado 1), los usos de la tierra (apartados 2, 3 y 4) y las buenas condiciones agrarias y medioambientales (apartado 5).

20. «Regímenes voluntarios reconocidos por la Comisión Europea» o «Regímenes voluntarios»: Sistemas de control que permiten demostrar el cumplimiento de los criterios de sostenibilidad relativos a la reducción de emisiones de gases de efecto invernadero y/o a los usos de la tierra de acuerdo a lo establecido en el apartado 2 del artículo 6 del Real Decreto 1597/2011, de 4 de noviembre, o norma que en el futuro lo sustituya y, en su caso, facilitar la información sobre los aspectos sociales y medioambientales suplementarios que se determinen, según lo previsto en el apartado 5 letra e) de la disposición final tercera del mismo Real Decreto.

### **Tercero. Sujetos obligados.**

Los sujetos obligados serán:

a) Los operadores al por mayor de productos petrolíferos, regulados en el artículo 42 de la Ley 34/1998, de 7 de octubre, del sector de hidrocarburos (en adelante, Ley 34/1998, de 7 de octubre), por sus ventas anuales en el mercado nacional, excluidas las ventas a otros operadores al por mayor.

b) Las empresas que desarrollen la actividad de distribución al por menor de productos petrolíferos, regulada en el artículo 43 de la Ley 34/1998, de 7 de octubre, en la parte de sus ventas anuales en el mercado nacional no suministrado por los operadores al por mayor o por otros distribuidores al por menor.

c) Los consumidores de productos petrolíferos, en la parte de su consumo anual no suministrado por operadores al por mayor o por las empresas que desarrollen la actividad de distribución al por menor de productos petrolíferos.

Los sujetos obligados que formen parte de un grupo de sociedades, en los términos del artículo 42 del Código de Comercio, podrán remitir la información a la que se hace referencia en la presente Circular de forma agregada, en cuyo caso se entenderá como responsable de la obligación a todos los efectos derivados de la Orden ITC/2877/2008, de 9 de octubre, del Real Decreto 1597/2011, de 4 de noviembre, y de la presente Circular, a la sociedad dominante.

**Cuarto.** *Objetivos de biocarburantes.*

Los sujetos obligados deberán acreditar ante la Comisión Nacional de los Mercados y la Competencia la titularidad de una cantidad mínima de Certificados de biocarburantes que permitan cumplir con los objetivos establecidos en el Real Decreto 1085/2015, de 4 de diciembre, o cualquier otra norma que en el futuro lo sustituya.

Los porcentajes indicados en la disposición adicional primera de dicho real decreto, o cualquier otra norma que en el futuro lo sustituya, se calcularán de acuerdo con la fórmula establecida en el artículo 4 de la Orden ITC/2877/2008, de 9 de octubre.

Para el cálculo de estos porcentajes y, por tanto, para el cumplimiento de las obligaciones de venta o consumo de biocarburantes con fines de transporte, se considerará que la contribución, en términos energéticos, de los biocarburantes obtenidos a partir de las materias primas incluidas en el anexo IV del Real Decreto 1597/2011, de 4 de noviembre, o norma que en el futuro la sustituya, equivale al doble de su contenido en energía, siempre y cuando se cumplan los requisitos previstos en la presente Circular para demostrar la procedencia y origen de las materias primas o el biocarburante correspondiente.

Para el cómputo del citado objetivo obligatorio mínimo de venta o consumo, el porcentaje de biocarburantes producidos a partir de cereales y otros cultivos ricos en almidón, de azúcares, de oleaginosas y de otros cultivos plantados en tierras agrícolas como cultivos principales fundamentalmente con fines energéticos no podrá superar, para cada uno de los sujetos obligados, el 7,2 %, en contenido energético, sobre el total de gasolina y gasóleo vendidos o consumidos con fines de transporte, en contenido energético, incluyendo los biocarburantes.

El objetivo a que hace referencia el artículo 2.4 del Real Decreto 1085/2015, de 4 de diciembre, se calculará, en contenido energético, para cada sujeto obligado, como el porcentaje de ventas o consumos de biocarburantes avanzados sobre el total de gasolina y gasóleo vendidos o consumidos con fines de transporte, incluyendo los biocarburantes. Para el cálculo de estos porcentajes se considerarán biocarburantes avanzados los definidos en el artículo 2.18 del Real Decreto 1597/2011, de 4 de noviembre, siempre y cuando se cumplan los requisitos previstos en la presente Circular para demostrar la procedencia y origen de las materias primas o el biocarburante correspondiente.

En lo que respecta a las especificaciones de carburantes y biocarburantes que se deseen acreditar, se estará a lo que en cada momento establezca la normativa de aplicación.

**Quinto.** *Sistema de Anotaciones en Cuenta de Certificados.*

1. De conformidad con el artículo 8 de la Orden ITC/2877/2008, de 9 de octubre, la Comisión Nacional de los Mercados y la Competencia establece un Sistema de Anotaciones en Cuenta de los Certificados de Biocarburantes, distinguiendo entre los Certificados de Biocarburantes en Gasolinas y los Certificados de Biocarburantes en Diésel.

2. El Sistema de Anotaciones en Cuenta de los Certificados de Biocarburantes es el instrumento a través del cual se asegura la permanente gestión y actualización de la titularidad y control de los Certificados de biocarburantes generados por la Comisión Nacional de los Mercados y la Competencia, previa acreditación de todas las cantidades de biocarburantes incluidas en las ventas o consumos en territorio español definidos por los sujetos obligados, indicando si dichas cantidades corresponden a biocarburantes susceptibles de ser incluidos en gasóleo de automoción o en gasolinas, en los términos establecidos en la presente Circular.

En las Cuentas de anotaciones abiertas en el Sistema se asentarán los movimientos producidos por operaciones de expedición, transferencia, traspaso y cancelación de Certificados de biocarburantes.

3. La Comisión Nacional de los Mercados y la Competencia practicará los asientos correspondientes según el orden cronológico del tipo de solicitud que se reciba. En aplicación del tracto sucesivo, para la anotación de cualquier circunstancia que afecte a los certificados, será precisa su previa anotación en el haber de la Cuenta de Certificación abierta a favor del titular.

4. La Comisión Nacional de los Mercados y la Competencia es responsable del Sistema de Certificados de Biocarburantes, así como de la expedición de los mismos y de la gestión del mecanismo de certificación y de la supervisión y control de la obligación.

**Sexto.** *Apertura y cancelación de Cuentas de Certificación.*

1. Documentación exigible para la apertura de una Cuenta de Certificación.

1.1 Para poder solicitar la expedición de certificados, los sujetos obligados previamente deberán ser titulares de una Cuenta de Certificación gestionada por la Comisión Nacional de los Mercados y la Competencia.

1.2 Para obtener la titularidad de una Cuenta de Certificación, los sujetos obligados deberán presentar ante la Comisión Nacional de los Mercados y la Competencia, en el plazo máximo de quince días desde que adquieran tal condición, la solicitud de apertura de una Cuenta de Certificación debidamente firmada digitalmente y cumplimentada, según el modelo de la aplicación SICBIOS accesible a través de la página Web de la Comisión Nacional de los Mercados y la Competencia, con, al menos, la siguiente documentación adjunta. Se adquirirá la condición de sujeto obligado en el momento en que se realicen ventas o consumos en territorio español:

i. Resolución del Ministerio para la Transición Ecológica y el Reto Demográfico por la que se aprueba la previsión del plan de ventas a que se refiere el artículo 12 del Real Decreto 1716/2004, de 23 de julio, por el que se regula la obligación de mantenimiento de existencias mínimas de seguridad, la diversificación de abastecimiento de gas natural y la corporación de reservas estratégicas de productos petrolíferos.

ii. Acreditación de la representación ostentada por la persona o personas que actúen como representantes de la sociedad, según lo establecido en el artículo 5 de la Ley 39/2015, de 1 de octubre, del Procedimiento Administrativo Común de las Administraciones Públicas (en adelante, Ley 39/2015, de 1 de octubre).

iii. En el caso de remisión agrupada de información por grupo de sociedades, se identificará el nombre de todas las sociedades que, formando parte del mismo, sean sujetos obligados. Además, la persona o personas representantes del grupo deberán acreditar su capacidad de representación de todas las sociedades que lo integren, sin perjuicio de la aceptación de la asunción por parte de la sociedad dominante de la responsabilidad a los efectos derivados de la Orden ITC/2877/2008, de 9 de octubre, del Real Decreto 1597/2011, de 4 de noviembre, y de la presente Circular.

1.3 Una vez verificados y, en su caso, subsanados los datos, la Comisión Nacional de los Mercados y la Competencia notificará al titular la apertura de la Cuenta de Certificación, indicando la fecha de apertura y número de la Cuenta de Certificación.

1.4 Si una vez constituida la Cuenta se produjese alguna modificación de los datos presentados por el sujeto obligado, esta deberá ser comunicada a la Comisión Nacional de los Mercados y la Competencia, en un plazo máximo de quince días desde que se produzca dicha modificación, aportando la documentación acreditativa correspondiente.

2. Condiciones para la solicitud de cancelación de la Cuenta de Certificación.

2.1 Una Cuenta de Certificación podrá ser cancelada a solicitud de su titular en los siguientes supuestos:

a) Cese de actividad de operación al por mayor de productos petrolíferos adjuntando la correspondiente comunicación al Ministerio para la Transición Ecológica y el Reto Demográfico informando sobre la modificación de los datos de la empresa que suponen el

cese de actividad como operador al por mayor de productos petrolíferos, siempre que no pase a ser uno de los sujetos obligados incluidos en los supuestos b) o c) del apartado tercero de la presente Circular.

b) Cesación, de forma definitiva, de la introducción de productos o, en general, del supuesto de hecho que hubiera originado la obligación de vender o consumir biocarburantes en el caso de distribuidores y consumidores.

c) Extinción del sujeto obligado por fusión, adquisición o cualquier otra operación societaria.

En todo caso, el sujeto obligado debe encontrarse al corriente de todos los derechos y obligaciones dimanantes de la normativa reguladora del sistema de certificación de biocarburantes correspondientes a los ejercicios en curso y anteriores.

2.2 El sujeto obligado, titular de la Cuenta de Certificación, deberá presentar ante la Comisión Nacional de los Mercados y la Competencia la solicitud de cancelación de la misma, en el plazo máximo de un mes desde que tuviera lugar el hecho que la origine, debidamente firmada digitalmente y cumplimentada según el modelo de la aplicación SICBIOS accesible a través de la página Web de la Comisión Nacional de los Mercados y la Competencia, acompañada, en su caso, de la documentación que acredite el motivo de cancelación.

2.3 Una vez verificadas todas las condiciones, la Comisión Nacional de los Mercados y la Competencia resolverá sobre la solicitud de cancelación de la Cuenta de Certificación.

3. La Comisión Nacional de los Mercados y la Competencia podrá cancelar de oficio la Cuenta de un operador al por mayor, distribuidor o consumidor si estos no hubieran presentado en el plazo de dos años solicitudes de certificación o, en el caso de los operadores al por mayor, si se recibiera comunicación del Ministerio para la Transición Ecológica y el Reto Demográfico sobre su inhabilitación o cese en la actividad de operación al por mayor.

**Séptimo.** *Reglas de realización del balance de masa y de agregación y asignación de las características de sostenibilidad.*

A. Reglas generales del balance de masa:

1. Como método de control de la trazabilidad de las características de sostenibilidad de los biocarburantes a lo largo de la cadena de producción y comercialización y con el fin de poder verificar el cumplimiento de cada uno de los criterios de sostenibilidad relativos a la reducción de los gases de efecto invernadero y a los usos de la tierra, los agentes económicos deberán utilizar un sistema de balance de masa que:

a) Permita mezclar partidas de materias primas o biocarburantes con características diferentes de sostenibilidad.

b) Exija información relativa a las características de sostenibilidad ambiental y al volumen de cada una de las partidas a las que se refiere la letra a), para que permanezcan asociadas a la mezcla.

c) Prevea que la suma de todas las partidas retiradas de la mezcla tengan las mismas características de sostenibilidad, en las mismas cantidades, que la suma de todas las partidas añadidas a la mezcla.

2. Será necesario realizar el balance de masa a nivel de cada emplazamiento, sin perjuicio de lo dispuesto en la letra b) de este apartado séptimo.

3. A efectos exclusivamente de remisión de información, se podrán agregar emplazamientos siempre que:

a) El titular, arrendatario u operador sea el mismo.

b) Se realice una gestión centralizada y homogénea del balance de masa capaz de asegurar la trazabilidad de las características de sostenibilidad del producto en los distintos emplazamientos.

La agregación a efectos de remisión de información no excluye en ningún caso la obligación de realizar el balance de masa en cada uno de los emplazamientos.

4. Cuando se mezclen partidas con distintas características de sostenibilidad, los volúmenes y características seguirán asociados a la mezcla.

5. Las partidas no sostenibles introducidas en el emplazamiento donde se realiza el balance de masa deberán separarse contablemente, manteniendo cada una de ellas sus características de sostenibilidad, y seguirán considerándose como no sostenibles a la salida (se hayan fraccionado o no).

6. Cuando una mezcla se fraccione, podrá asociarse a cualquier partida cualquiera de los conjuntos de las características de sostenibilidad, de forma que las características no tendrán por qué coincidir físicamente con las partidas, siempre que se cumpla la regla consistente en que el volumen de cada conjunto de características de sostenibilidad a la salida del emplazamiento donde se realiza el balance de masa no exceda del volumen del mismo conjunto a la entrada.

7. En ningún caso podrán promediarse valores distintos de emisiones de gases de efecto invernadero de dos o más partidas para acreditar el cumplimiento del criterio de sostenibilidad de reducción de emisiones de gases de efecto invernadero.

Una partida se podrá desagregar en varias con las mismas características de sostenibilidad, incluyendo las emisiones de gases de efecto invernadero por unidad de masa, volumen o energía, siempre que la suma del total de volúmenes de las partidas desagregadas coincida con el volumen de la partida original.

8. En el caso de que se produzcan mermas, será necesario ajustar adecuadamente el volumen de las partidas.

9. Sin perjuicio de las reglas específicas relativas a los almacenamientos indiferenciados de biocarburantes, se mantendrán existencias iniciales y finales de materias primas, de productos intermedios y de biocarburantes para cada agente en aquellos casos en que cada partida introducida por este con un conjunto de características de sostenibilidad, tenga un volumen superior a 0. Las partidas que tengan la consideración de existencias finales de un periodo de cierre de inventario para un agente deberán estar avaladas por una cantidad equivalente de producto en stock como consecuencia de la comprobación de la correcta aplicación de las reglas del balance de masa y constituirán las existencias iniciales para dicho agente para el periodo siguiente.

10. Mediante las Instrucciones del Sistema de Certificación de Biocarburantes y otros combustibles renovables con fines de transporte (SICBIOS), se podrán concretar estas reglas de balance de masa para recoger supuestos específicos de la cadena de producción y comercialización o para establecer la asignación de características de sostenibilidad cuando existan uno o varios tipos de materias primas con distintos usos en un emplazamiento donde se realice un balance de masa.

B. Reglas de realización del balance de masa en relación con los periodos de inventario: Sin perjuicio de las reglas específicas relativas a los almacenamientos indiferenciados de biocarburantes, el periodo de cierre de inventario para los titulares de instalaciones de almacenamiento y para los sujetos obligados definidos en el apartado tercero será como máximo de tres meses.

C. Reglas de compatibilización entre partidas certificadas por distintos regímenes voluntarios y el sistema nacional:

1. Cuando un emplazamiento esté certificado por un régimen voluntario que reconozca a todos los regímenes voluntarios, o al sistema nacional, de las partidas introducidas, las partidas retiradas podrán considerarse cubiertas por el régimen voluntario con el que está certificado el emplazamiento.

2. Cuando un emplazamiento esté certificado por un régimen voluntario que reconozca los regímenes voluntarios que cubrieran las características de sostenibilidad de algunas de las partidas entrantes, o al sistema nacional, las partidas retiradas correspondientes a dichas entradas podrán considerarse cubiertas por el régimen voluntario con el que está certificado el emplazamiento. Para la acreditación de la sostenibilidad del resto de partidas se habrán de emplear las normas y procedimientos del sistema nacional definidas en la Orden TEC/1420/2018, de 27 de diciembre, y en esta Circular.

3. Cuando existan varios regímenes voluntarios que reconozcan a otros, o al sistema nacional, si el emplazamiento está certificado por varios de ellos, se podrá elegir cualquiera



de los que esté certificado el emplazamiento para la acreditación de la sostenibilidad de las partidas retiradas.

4. Para el resto de los casos en los que se produzcan mezclas en un emplazamiento, las reglas de balance de masa y de asignación de características de sostenibilidad a aplicar serán las del sistema nacional.

D. Reglas de realización del balance de masa aplicables en el caso de almacenamientos indiferenciados: En el caso de instalaciones de almacenamiento indiferenciado, las reglas de asignación de las características de sostenibilidad de las partidas retiradas de cada emplazamiento en función de las características de sostenibilidad de las partidas introducidas serán las que se establecen en el apartado octavo.1.a).

**Octavo.** *Presentación de solicitudes de Certificados provisionales a cuenta.*

1. Para solicitar la expedición de Certificados de Biocarburantes, los titulares de Cuentas deberán presentar ante la Comisión Nacional de los Mercados y la Competencia, antes del último día del mes siguiente al de referencia, una solicitud de expedición debidamente firmada digitalmente y cumplimentada según el modelo de la aplicación SICBIOS accesible a través de la página web de la Comisión Nacional de los Mercados y la Competencia, previa acreditación de las cantidades de biocarburantes incluidas en sus ventas o consumos de carburantes con fines de transporte (carburantes fósiles y biocarburantes puros o mezclados), indicando si dichas cantidades corresponden a biocarburantes susceptibles de ser incluidos en gasóleo de automoción o en gasolinas, con la siguiente información y documentación:

a) Cantidades de biocarburantes vendidas o consumidas en el mes de referencia en territorio español, expresadas en m<sup>3</sup> a 15 °C desglosadas por partidas y contabilizadas a la salida de la última fábrica o instalación de almacenamiento antes de su puesta en mercado para su venta o consumo en territorio español. La información, desagregada por titular de instalación de almacenamiento o fábrica, distinguirá las cantidades de biocarburantes según el detalle recogido en las Instrucciones del Sistema de Certificación de Biocarburantes y otros combustibles renovables con fines de transporte (SICBIOS) accesibles a través de la página Web de la Comisión Nacional de los Mercados y la Competencia.

Se contabilizarán tanto las cantidades de biocarburante vendidas o consumidas en territorio español como las cantidades de biocarburante vendidas o consumidas en territorio español contenidas en cualquier mezcla con carburante fósil.

No se contabilizarán las partidas de biocarburante exportadas, ni aquellas cantidades de biocarburante vendidas a un distribuidor al por menor que posteriormente exportara el biocarburante fuera del territorio español.

Para la determinación del lugar y fecha de cómputo de las cantidades de biocarburantes vendidas o consumidas, se aplicarán las siguientes reglas:

i. Las cantidades de biocarburante vendidas o consumidas se imputarán al sujeto obligado propietario del producto a la salida de la última fábrica o instalación de almacenamiento desde la que el producto se ponga en el mercado para su venta o consumo en territorio español.

ii. En consecuencia, se tendrán en cuenta los movimientos entre fábricas o instalaciones de almacenamiento, de forma que la información reportada por los sujetos obligados corresponda efectivamente a las cantidades de biocarburantes retiradas desde la última fábrica o instalación de almacenamiento desde la que el producto se ponga a mercado, con independencia de que esta sea titularidad de un sujeto obligado o de una de sus sociedades filiales. Para ello, los titulares de las instalaciones de origen deberán aportar la información y documentación necesaria para permitir a los titulares de las instalaciones de destino realizar la imputación.

iii. No obstante lo anterior, en los supuestos de compraventas entre operadores al por mayor aguas abajo de la última fábrica o instalación de almacenamiento, será el último operador al por mayor que adquiera el producto para su puesta a mercado en territorio español el sujeto obligado a la venta de biocarburantes.



Cuando las cantidades introducidas en instalaciones de almacenamiento formen parte de una mezcla con carburante fósil o la mezcla se realice en la fábrica o instalación de almacenamiento para su posterior almacenamiento indiferenciado y, en general, cuando no sea posible la determinación volumétrica exacta del biocarburante expedido, se empleará un método de imputación contable basado en las siguientes reglas:

i. Se determinará el volumen exacto expresado en m<sup>3</sup> a 15 °C tanto de carburante fósil como de biocarburante introducido cada mes por cada sujeto obligado en cada fábrica o instalación de almacenamiento, identificando cada partida con su respectivo conjunto de características de sostenibilidad. Para la determinación de dicho volumen se tendrán en cuenta tanto las introducciones de existencias operativas como los volúmenes de existencias mínimas de seguridad que, habiendo sido previamente introducidos en el emplazamiento, pasaran a tener la consideración de existencias operativas en el mes de referencia. En este último caso, se computarán como introducciones del mes de referencia, tanto los volúmenes de biocarburantes como los de carburante fósil que constituyeran dichas existencias mínimas de seguridad.

ii. Cada una de las partidas introducidas conservará, en todo momento, su conjunto de características de sostenibilidad, de tal manera que las partidas objeto de compraventa entre sujetos obligados realizadas antes de su retirada de la fábrica o instalación de almacenamiento irán identificadas con las características de las partidas que han sido objeto de transacción.

iii. Cuando se introduzca una partida no sostenible, esta deberá ser identificada por separado, con sus características de sostenibilidad, registrándose todos sus movimientos e imputándose la partida retirada al propio introductor o al agente que la haya adquirido total o parcialmente.

iv. Las partidas de biocarburante imputables por este método a cada sujeto obligado se calcularán como la suma de las partidas que, habiendo sido introducidas el mes de referencia por el sujeto obligado en la fábrica o instalación de almacenamiento, no se hubieran vendido a otros sujetos, transferido a otras instalaciones o exportado y las partidas que hubieran sido adquiridas antes de la salida. Esto es, mensualmente, los volúmenes de biocarburante, desagregados por partidas, imputables a cada sujeto obligado que retire producto del emplazamiento serán los volúmenes de partidas introducidas por dicho sujeto a los que se sumarán los volúmenes de las partidas que dicho agente hubiera adquirido dentro del emplazamiento a otros agentes, y se restarán los volúmenes de las partidas que hubiera vendido dentro del emplazamiento, los volúmenes de partidas que hubieran sido transferidas a otras fábricas o instalaciones de almacenamiento y los volúmenes exportados fuera de territorio español, conservando cada una de estas partidas, en todo momento, su conjunto de características de sostenibilidad. El volumen de carburante fósil imputable a cada sujeto mensualmente se calculará por diferencia entre el volumen total de carburante fósil y biocarburante puesto a mercado y el sumatorio de las partidas de biocarburante imputados al sujeto a la salida del emplazamiento en dicho mes.

v. En la imputación correspondiente al mes de diciembre de cada año se realizarán los ajustes necesarios para que los volúmenes de carburante fósil y de biocarburante imputados a cada sujeto obligado se correspondan con las cantidades puestas a mercado para su venta o consumo en territorio español en el ejercicio de referencia. Para ello:

1.º Se contabilizará el volumen total de carburante fósil y biocarburante puesto a mercado por cada sujeto en el ejercicio de referencia.

2.º Se determinará el volumen de biocarburante puesto a mercado por cada sujeto en dicho ejercicio, aplicando al volumen total de carburante fósil y biocarburante el porcentaje medio de biocarburante de las introducciones realizadas por dicho sujeto a lo largo del ejercicio, teniendo en cuenta las exportaciones, así como los volúmenes que hubieran sido vendidos y/o adquiridos por el mismo antes de la salida del emplazamiento.

3.º La cantidad de biocarburante, desagregada por partidas, a imputar en el mes de diciembre a cada sujeto será la diferencia entre el volumen total de biocarburante puesto a mercado por el sujeto en el ejercicio y el sumatorio de los volúmenes de biocarburante que le hayan sido imputados contablemente de enero a noviembre, según lo previsto en el subepígrafe iv) anterior.

4.º El volumen de carburante fósil a imputar a cada sujeto en el mes de diciembre se calculará por diferencia entre el volumen total de carburante fósil y biocarburante puesto a mercado en diciembre y el sumatorio de las partidas calculadas en base al número 3.º anterior.

5.º Las existencias finales de carburante fósil y de partidas de biocarburante que queden después del ajuste en el emplazamiento para cada sujeto tendrán consideración de existencias iniciales del siguiente año natural.

La cantidad total de biocarburante sobre la que cada sujeto obligado podrá solicitar la expedición de Certificados será la suma de las cantidades que provengan de las fábricas e instalaciones de almacenamiento en que se haya determinado la cantidad volumétrica exacta y de las cantidades imputadas mediante el citado método de asignación contable.

Para la certificación de cantidades de biocarburantes deberá haberse acreditado el cumplimiento de los criterios de sostenibilidad en la forma establecida en la presente Circular.

Por su parte, a efectos de certificación de cantidades de biocarburantes, se considerará que los biocarburantes producidos a partir de las materias primas enumeradas en el anexo IV del Real Decreto 1597/2011, de 4 de noviembre, o norma que lo sustituya, equivalen al doble de su contenido en energía siempre y cuando cumplan los requisitos establecidos para su acreditación en la presente Circular.

Al final de cada ejercicio natural, la Comisión Nacional de los Mercados y la Competencia cuantificará el porcentaje medio anual que las partidas de biocarburantes supongan sobre el total de las salidas de cada tipo de carburante, para cada sujeto obligado, a fin de modificar, si fuera preciso, las reglas de asignación de las partidas establecidas en este epígrafe.

b) Cantidades de carburantes fósiles vendidas o consumidas en el mes de referencia en territorio español, expresadas en m<sup>3</sup> a 15 °C y contabilizadas a la salida de la última fábrica o instalación de almacenamiento antes de su puesta en mercado para su venta o consumo en territorio español. La información se desglosará por titular de instalación de almacenamiento o de instalación de producción y por carburante fósil.

Para la determinación del lugar y fecha de cómputo de las cantidades de carburantes fósiles vendidas o consumidas, se aplicarán las reglas establecidas en la letra a) anterior.

En estas cantidades únicamente se incluirán los carburantes fósiles, no debiéndose incluir en ningún caso las cantidades de biocarburante que aquellas pudieran contener.

c) Compraventas de carburantes fósiles y biocarburantes, expresadas en m<sup>3</sup> a 15 °C, indicando producto, cantidad total y nombre del comprador y/o vendedor.

En los supuestos de compraventas realizadas después de la salida de la última fábrica o instalación de almacenamiento, deberá remitirse de forma desagregada la información correspondiente a dichas compraventas.

A estos efectos, el sujeto que retire producto de la última fábrica o instalación de almacenamiento deberá informar de las ventas realizadas a los sujetos obligados aguas abajo de dicha instalación, identificando el comprador, la cantidad de carburante fósil y biocarburante vendida, desagregada por partidas, y la fábrica o instalación desde la que se retiró el producto.

Por su parte, el adquirente deberá declarar la compra identificando el vendedor, las cantidades compradas de carburante fósil y biocarburante, desagregadas por partidas computables como ventas en territorio español y la fábrica o instalación desde la que el comprador retiró el producto.

d) Balance de carburantes fósiles y biocarburantes: incluirá existencias iniciales a efectos del mecanismo de fomento de los biocarburantes, abastecimiento exterior, abastecimiento interior (producción neta y/o compras), ventas o consumos en territorio español, ventas a otros sujetos, exportaciones, mermas y existencias finales a efectos del mecanismo de fomento de los biocarburantes. Las cantidades se expresarán en m<sup>3</sup> a 15 °C, desglosadas por tipo de carburante fósil y tipo de biocarburante.

e) Declaración responsable de encontrarse al corriente del cumplimiento de sus obligaciones en materia de impuestos especiales sobre hidrocarburos y/o al corriente del pago de las cuotas de los impuestos especiales repercutidas, en su caso, por los distintos titulares de los depósitos fiscales, según corresponda.

f) Declaración responsable, de encontrarse el sujeto obligado al corriente en el cumplimiento de sus obligaciones en materia de gravámenes a la importación.

g) Declaración responsable, de que se ha aplicado el sistema de balance de masa de acuerdo con lo establecido en el Real Decreto 1597/2011, de 4 de noviembre, o norma que lo sustituya, y en la presente Circular y de que las partidas presentan las características de sostenibilidad declaradas y cumplen, en su caso, los criterios de sostenibilidad.

h) Información sobre cantidades introducidas en territorio español en el mes de referencia de biocarburantes en estado puro desagregadas por cargamento, expresadas en m<sup>3</sup> a 15 °C, con indicación de las materias primas empleadas en su fabricación y el país de primer origen de las mismas y del país de fabricación del biocarburante, acompañada de declaración responsable comprensiva de que se trata de biocarburante puro y del país de fabricación del mismo, así como del tipo de materia prima y país de primer origen de las mismas en caso de corresponder con alguna de las enumeradas en el anexo IV del Real Decreto 1597/2011, de 4 de noviembre.

Para cada uno de los cargamentos, en caso de introducciones de biocarburante puro producido a partir de alguna de las materias primas enumeradas en el citado anexo IV del Real Decreto 1597/2011, de 4 de noviembre (siguiendo los criterios incluidos en las Instrucciones de cumplimentación accesibles a través de la página Web de la Comisión Nacional de los Mercados y la Competencia), copia de la declaración de sostenibilidad, o documento acreditativo que lo sustituya, firmada o sellada por el representante que corresponda, con indicación del sistema voluntario al amparo del que actúa, según lo previsto en el artículo 6 del citado Real Decreto 1597/2011, de 4 de noviembre, que acredite el tipo y cantidad de cada una de las materias primas empleadas en la fabricación del biocarburante puro, así como el país de primer origen de las mismas.

i) Cantidades introducidas en territorio español en el mes de referencia de carburante fósil y/o mezclas de biocarburantes con carburante fósil desglosadas en carburante fósil y biocarburante y desagregadas por cargamento, expresadas en m<sup>3</sup> a 15 °C, con indicación de las materias primas empleadas en la fabricación del biocarburante y el país de primer origen de las mismas, del país de realización de la mezcla y el de fabricación del biocarburante, acompañada de declaración responsable del país de fabricación del biocarburante incorporado en la mezcla y del país de la UE en el que, en su caso, se ha realizado dicha mezcla, así como del tipo de materia prima y país de primer origen de las mismas en caso de corresponder con alguna de las enumeradas en el anexo IV del Real Decreto 1597/2011, de 4 de noviembre.

Para cada uno de los cargamentos, en caso de introducciones de mezclas de carburante fósil con biocarburantes producidos a partir de alguna de las materias primas enumeradas en el citado anexo IV del Real Decreto 1597/2011, de 4 de noviembre (siguiendo los criterios incluidos en las Instrucciones de cumplimentación accesibles a través de la página Web de la Comisión Nacional de los Mercados y la Competencia), declaración de sostenibilidad, o documento acreditativo que lo sustituya, firmada o sellada por el representante que corresponda, con indicación del sistema voluntario al amparo del que actúa, según lo previsto en el artículo 6 del citado Real Decreto 1597/2011, de 4 de noviembre, que acredite el tipo y cantidad de cada una de las materias primas empleadas en la fabricación del biocarburante mezclado, así como el país de primer origen de las mismas.

No se certificarán cantidades de biocarburantes que hubieran sido introducidas en la Unión Europea mezcladas con cualquier proporción de carburante fósil.

j) Aquellos sujetos obligados que adquieran biocarburantes o mezclas en territorio español a sujetos distintos de los sujetos obligados o de las fábricas de biocarburantes deberán presentar las declaraciones responsables exigidas en las letras h) e i) anteriores.

k) Aquellos sujetos obligados que sean titulares de instalaciones de producción de biocarburantes deberán remitir, adicionalmente:

i. Cantidades de biocarburante producido en el mes de referencia, expresadas en m<sup>3</sup> a 15 °C, indicando las materias primas empleadas en su fabricación en el mes de referencia y el país de primer origen de la materia prima.

ii. Los sujetos obligados que produzcan biocarburante a partir de alguna de las materias primas enumeradas en el anexo IV del Real Decreto 1597/2011, de 4 de noviembre:

– Para cada uno de los cargamentos, según proceda (siguiendo los criterios incluidos en las Instrucciones de cumplimentación accesibles a través de la página Web de la Comisión Nacional de los Mercados y la Competencia), copia de la declaración de sostenibilidad, o documento acreditativo que lo sustituya, firmada o sellada por el representante que corresponda, con indicación del sistema voluntario al amparo del que actúa, según lo previsto en el artículo 6 del citado Real Decreto 1597/2011, de 4 de noviembre, que acredite el tipo y cantidad de cada una de las materias primas empleadas en la fabricación del biocarburante, así como el país de primer origen de las mismas.

– Declaración responsable de que el biocarburante susceptible de computar doble a efectos de cumplimiento de la obligación, ha sido producido en su totalidad a partir de las materias primas identificadas y que su país de primer origen es el indicado en cada caso.

– Declaración responsable de haber realizado los controles necesarios sobre las cantidades reportadas como biocarburante producido a partir de las materias primas del anexo IV del Real Decreto 1597/2011, de 4 de noviembre, o norma que lo sustituya, disponiéndose de los resultados y justificaciones que concluyen que una misma partida no ha sido declarada más de una vez y que no ha habido modificación o descarte de forma intencionada de materias primas con el fin de quedar incluidas en el citado anexo.

l) Los sujetos obligados que sean titulares de instalaciones de almacenamiento o de producción, por la parte correspondiente a las salidas desde sus instalaciones, deberán adicionalmente remitir información relativa a las salidas al territorio español del conjunto de sus instalaciones, expresadas en m<sup>3</sup> a 15 °C, para cada uno de los sujetos obligados propietarios de producto que salga de sus instalaciones, incluidas las salidas del propio sujeto obligado, desglosadas por tipo de carburante fósil y tipo de biocarburante, desagregadas en este último caso por partidas, empleando para ello los criterios y reglas establecidas en el apartado octavo.1.a).

2. La información incluida en los apartados anteriores deberá remitirse mensualmente con independencia de que se hayan realizado ventas o consumos en territorio español en el mes de referencia.

#### **Noveno.** *Presentación de solicitudes de Certificados definitivos.*

1. Hasta el 1 de abril del año posterior al año natural de referencia, todos los sujetos obligados deberán presentar ante la Comisión Nacional de los Mercados y la Competencia una solicitud de expedición debidamente firmada digitalmente y cumplimentada según el modelo de la aplicación SICBIOS accesible a través de la página web de la Comisión Nacional de los Mercados y la Competencia, con la siguiente información y documentación:

a) Información correspondiente a las cantidades anuales mensualizadas y por Comunidad Autónoma de carburantes fósiles y biocarburantes vendidas o consumidas en territorio español en el ejercicio, desagregadas por partidas en el caso de los biocarburantes, con indicación de la instalación de almacenamiento o fábrica desde la que el producto se ha puesto en el mercado y alternativa utilizada para la acreditación de los criterios de sostenibilidad, expresadas en m<sup>3</sup> a 15 °C, conforme a los criterios establecidos en los puntos 1.a) y b) del apartado octavo para la determinación de las cantidades de biocarburantes y carburante fósil.

Mediante las Instrucciones del Sistema de Certificación de Biocarburantes y otros combustibles renovables con fines de transporte (SICBIOS), se concretarán las reglas de cumplimentación del correspondiente modelo de la aplicación SICBIOS, especialmente en relación con el nivel de desagregación requerido.

b) Información correspondiente a las cantidades anuales introducidas en territorio español de biocarburantes en estado puro, expresadas en m<sup>3</sup> a 15 °C agrupadas por materias primas empleadas en su fabricación, país de primer origen de las mismas y de fabricación del biocarburante.

c) Información correspondiente a las cantidades anuales de carburante fósil y/o mezclas de biocarburantes con carburante fósil, desglosadas en carburante fósil y biocarburante, introducidas en territorio español, expresadas en m<sup>3</sup> a 15 °C agrupadas por materias primas empleadas en la fabricación del biocarburante, país de primer origen de las mismas, país de realización de mezcla y de fabricación del biocarburante.

d) Los sujetos obligados titulares de plantas de producción de biocarburantes, deberán incluir la información agrupada relativa a cantidades de biocarburantes producidos expresadas en m<sup>3</sup> a 15 °C, la materia prima empleada en la fabricación de biocarburantes y el país de primer origen de la misma.

e) Compraventas anuales de carburantes fósiles y biocarburantes, expresadas en m<sup>3</sup> a 15 °C, indicando producto, cantidad total y nombre del comprador y/o del vendedor.

f) Balance acumulado de carburantes fósiles y biocarburantes, incluyendo existencias iniciales a efectos del mecanismo de fomento de los biocarburantes, abastecimiento exterior, abastecimiento interior (producción neta y/o compras), ventas o consumos en territorio español, ventas a otros sujetos, exportaciones, mermas y existencias finales a efectos del mecanismo de fomento de los biocarburantes. Las cantidades se expresarán en m<sup>3</sup> a 15 °C, desglosadas por tipo de carburante fósil y tipo de biocarburante.

f bis) Los sujetos obligados que sean titulares de instalaciones de almacenamiento o de producción, deberán adicionalmente remitir información anual relativa a las salidas al territorio español del conjunto de sus instalaciones, expresadas en m<sup>3</sup> a 15 °C, para cada uno de los sujetos obligados propietarios de producto que salga de sus instalaciones, incluidas las salidas del propio sujeto obligado. Las cantidades deberán desglosarse por tipo de carburante fósil y tipo de biocarburante, desagregadas en este último caso por partidas, identificando la alternativa utilizada para la acreditación de los criterios de sostenibilidad, conforme a los criterios y reglas establecidas en el apartado octavo.1.

g) Declaración responsable de encontrarse al corriente de sus obligaciones en materia de impuestos especiales y/o al corriente del pago de las cuotas de los impuestos especiales repercutidas, en su caso, por los distintos titulares de los depósitos fiscales y de sus obligaciones en materia de gravámenes de importación.

h) Declaración responsable de que el biocarburante se ha introducido como biocarburante puro o mezclado con carburante fósil, del país de fabricación del biocarburante y del país de la Unión Europea en el que, en su caso, se ha realizado la mezcla.

i) Declaración responsable de que el biocarburante introducido como biocarburante puro o mezclado con carburante fósil, susceptible de computar doble a efectos de cumplimiento de la obligación, ha sido producido en su totalidad a partir de las materias primas identificadas y que su país de primer origen es el indicado en cada caso.

j) En el caso de los sujetos obligados que sean titulares de plantas de producción, declaración responsable de que el biocarburante susceptible de computar doble a efectos de cumplimiento de la obligación ha sido producido en su totalidad a partir de las materias primas identificadas y que su país de primer origen es el indicado en cada caso.

k) Asimismo, los sujetos obligados que sean titulares de plantas de producción, declaración responsable de haber realizado los controles necesarios sobre las cantidades reportadas como biocarburante producido a partir de las materias primas del anexo IV del Real Decreto 1597/2011, de 4 de noviembre, o norma que lo sustituya, disponiéndose de los resultados y justificaciones que concluyen que una misma partida no ha sido declarada más de una vez y que no ha habido modificación o descarte de forma intencionada de materias primas con el fin de quedar incluidas en el citado anexo.

l) En relación con la sostenibilidad de los biocarburantes, declaración responsable de que se ha aplicado el sistema de balance de masa de acuerdo con lo establecido en el Real Decreto 1597/2011, de 4 de noviembre, o norma que lo sustituya, y en la presente Circular, y de que las partidas presentan las características de sostenibilidad declaradas y cumplen, en su caso, los criterios de sostenibilidad.

m) Un estado contable firmado por representante debidamente acreditado ante la Comisión Nacional de los Mercados y la Competencia, acompañado de un informe de auditoría según el modelo incluido en las Instrucciones del Sistema de Certificación de Biocarburantes y otros combustibles renovables con fines de transporte accesibles a través de la página Web de la Comisión Nacional de los Mercados y la Competencia emitido por el auditor de cuentas del sujeto obligado, que deberán comprender, al menos, la siguiente información y documentación:

i. La información referida en los subepígrafes a), b), c), d), e) y f) de este apartado noveno.1, desagregada, cuando corresponda, por partida.



ii. Las declaraciones responsables a las que se hace referencia en los subepígrafes g) y h).

n) El informe de verificación de la sostenibilidad previsto en el artículo 11.1.c del Real Decreto 1597/2011, de 4 de noviembre, conforme a las directrices previstas en el artículo 11 de la Orden TEC/1420/2018, de 27 de diciembre (siguiendo los criterios incluidos en las Instrucciones de cumplimentación accesibles a través de la página Web de la Comisión Nacional de los Mercados y la Competencia), firmado por una entidad de verificación de las previstas en el artículo 8.4 del citado Real Decreto 1597/2011, de 4 de noviembre, o por una entidad que actúe al amparo de un sistema voluntario reconocido por la Comisión Europea, que deberá comprender, al menos, la información y documentación en la que conste:

i. Que se ha aplicado el balance de masa que permite la trazabilidad del producto.

ii. El cumplimiento del requisito de reducción de emisiones de gases de efecto invernadero indicando, para cada partida, el porcentaje de reducción conseguido, y las cantidades de biocarburante, en unidades de energía, correspondientes a cada categoría del grupo de materias primas enumeradas en la parte A del anexo III del Real Decreto 1597/2011, de 4 de noviembre, o norma que lo sustituya, haciendo referencia, según el caso, a lo previsto en el apartado c.1) del artículo 11.1 del citado Real Decreto 1597/2011 de 4 de noviembre.

iii. El cumplimiento de los requisitos del uso de la tierra.

iv. El cumplimiento de los requisitos del Reglamento (CE) n.º 73/2009 del Consejo, de 19 de enero de 2009, por el que se establecen disposiciones comunes aplicables a los regímenes de ayuda directa a los agricultores en el marco de la política agrícola común y se instauran determinados regímenes de ayuda a los agricultores, a que se refiere el apartado 5 del artículo 4 del Real Decreto 1597/2011, de 4 de noviembre, o norma que lo sustituya.

v. Información sobre aspectos sociales y medioambientales suplementarios, según lo dispuesto en la disposición final tercera del Real Decreto 1597/2011, de 4 de noviembre, o norma que lo sustituya.

vi) Para cada punto descrito previamente como contenido del informe de verificación de la sostenibilidad, detalle de la información revisada durante la auditoría, mención a los procedimientos de revisión llevados a cabo por la entidad de verificación y alcance de los mismos.

vii. Para el caso de partidas de biocarburante fabricados a partir de materias primas del anexo IV del citado Real Decreto 1597/2011, de 4 de noviembre, detalle de las medidas de control adoptadas para verificar el tipo y país de primer origen de las materias primas referidas así como una referencia explícita al empleo de medidas de control suficiente con objeto de evitar los eventuales riesgos de fraude tales como los contemplados en los apartados k y l, del punto 1, del anexo III de la Orden TEC/1420/2018, de 27 de diciembre, conforme a lo establecido en el apartado undécimo.4 de la presente Circular.

viii. Para el caso de partidas de biocarburante fabricadas a partir de materias primas que no computan a efectos del límite establecido en el artículo 2.3 del Real Decreto 1085/2015, de 4 de diciembre, una referencia explícita al empleo de medidas de control suficiente con objeto de evitar los eventuales riesgos de fraude, conforme a lo establecido en el apartado undécimo.5.

En caso de que existiera discrepancia entre la información anual y la información aportada mensualmente, el sujeto deberá justificar la diferencia desagregando la información por mes y por cargamento si fuera necesario y aportando, en su caso, la documentación acreditativa correspondiente.

El informe de auditoría emitido por el auditor de cuentas del sujeto obligado no será exigible cuando el sujeto obligado hubiera presentado durante el ejercicio de referencia solicitudes mensuales de anotación de Certificados en las que constara no haber realizado ventas o consumos y presentara declaración responsable confirmando no haber generado obligación de venta o consumo de biocarburantes en dicho año.

El informe de verificación de la sostenibilidad será exigible cuando el sujeto obligado haya declarado ventas o consumos de biocarburantes certificables en dicho año.

En caso de que el sujeto obligado sea además productor de biocarburante, no serán exigibles ni el informe de auditoría, ni el informe de verificación de la sostenibilidad, cuando



habiendo presentado durante el ejercicio de referencia las preceptivas solicitudes mensuales de anotación de Certificados en las que constara no haber realizado ventas o consumos ni fabricado biocarburante, confirmara mediante declaración responsable no haber generado obligación de venta o consumo de biocarburantes ni haber producido biocarburante en dicho ejercicio.

El informe adicional previsto en el apartado duodécimo.8 será exigible cuando el sujeto obligado productor de biocarburante, habiendo presentado durante el ejercicio de referencia las preceptivas solicitudes mensuales en las que constara no haber realizado ventas o consumos de biocarburantes certificables en dicho año, hubiera producido a partir de materias primas del anexo IV del Real Decreto 1597/2011, de 4 de noviembre, o a partir de materias primas que no computan a efectos del límite establecido en el artículo 2.3 del Real Decreto 1085/ 2015, de 4 de diciembre.

2. En todo caso, la Comisión Nacional de los Mercados y la Competencia podrá recabar de los sujetos a los que hace referencia este apartado cualquier otra información adicional que tenga por objeto aclarar el alcance y justificar el contenido de la información remitida.

**Décimo.** *Denegación de solicitudes de Certificados.*

Podrán ser causas de denegación de solicitudes de Certificados por parte de la Comisión Nacional de los Mercados y la Competencia, entre otras:

1. La presentación de la solicitud o de la documentación adjunta en formato no ajustado a lo establecido en esta Circular o fuera del plazo establecido.

2. La presentación de la solicitud con campos no cumplimentados o cumplimentados erróneamente.

3. La no presentación de toda la documentación requerida, conforme a lo establecido en esta Circular.

4. El incumplimiento por parte de la información presentada en la solicitud de las validaciones y comprobaciones establecidas por la Comisión Nacional de los Mercados y la Competencia.

5. La no acreditación de todas las cantidades de biocarburantes incluidas en sus ventas o consumos definidos en la presente Circular y en los términos indicados o de cualesquiera otros requisitos establecidos.

6. El incumplimiento de las obligaciones de acreditación de la sostenibilidad de los biocarburantes establecidas en la presente Circular.

7. El incumplimiento del porcentaje máximo de biocarburantes producidos a partir de cereales y otros cultivos ricos en almidón, de azúcares, de oleaginosas y de otros cultivos plantados en tierras agrícolas como cultivos principales fundamentalmente con fines energéticos previsto en el apartado cuarto de la presente Circular. En el caso de que un sujeto obligado presentara una solicitud de expedición de Certificados definitivos de biocarburantes que implicara exceder este límite, se denegará la solicitud por el importe que excediera dicha cantidad.

**Undécimo.** *Trazabilidad e intercambio de información entre los agentes económicos.*

1. Los agentes económicos deberán entregar al siguiente agente de la cadena de producción y comercialización de biocarburantes, por cada partida de producto que le suministren, una declaración de sostenibilidad que contenga, al menos, la información que figura en el anexo II de la Orden TEC/1420/2018, de 27 de diciembre, con indicación del certificado de sostenibilidad que la respalda.

2. Asimismo, para que se pueda llevar a cabo la certificación a efectos del mecanismo de fomento de los biocarburantes, los agentes económicos establecidos en el artículo 10 del Real Decreto 1597/2011 de 4 de noviembre, deberán presentar ante la Comisión Nacional de los Mercados y la Competencia un informe de verificación de la sostenibilidad, emitido por una entidad de verificación habilitada a tales efectos, en el que conste que se ha aplicado el balance de masa que permite la trazabilidad del producto y que se han cumplido los requisitos de sostenibilidad conforme a lo previsto en el artículo 11.1.c) del citado Real Decreto 1597/2011, de 4 de noviembre, el artículo 11 de la Orden TEC/1420/2018, de 27 de diciembre, y en la presente Circular.

3. En el caso de las partidas que estén certificadas por un régimen voluntario reconocido por la Comisión Europea, o se acojan a lo dispuesto en un acuerdo bilateral o multilateral celebrado por dicha Comisión, el informe de verificación anteriormente citado deberá acreditar únicamente la realización de dicha certificación, con indicación del régimen voluntario que la respalda.

4. En cualquier caso, con independencia de que se haya acreditado la sostenibilidad de las partidas con el sistema nacional o un régimen voluntario, en el informe de verificación de la sostenibilidad, así como en el informe adicional previsto en el apartado duodécimo.8 de la presente Circular, deberá constar también, para los biocarburantes procedentes de materias primas enumeradas en el anexo IV del citado Real Decreto 1597/2011, de 4 de noviembre, un detalle tanto de la información y documentación revisada por la entidad de verificación, como de los procedimientos y alcance de las tareas llevadas a cabo por la misma, en relación a las medidas de control adoptadas para verificar el tipo y país de primer origen de las materias primas referidas. Asimismo, deberá constar una referencia explícita al empleo de medidas de control suficiente con objeto de evitar los eventuales riesgos de fraude tales como los contemplados en los apartados k) y l), del punto 1, del anexo III de la Orden TEC/1420/2018, de 27 de diciembre con una indicación, al menos, del sistema utilizado para garantizar la trazabilidad de las materias primas y de los biocarburantes susceptibles de computar doble fabricados a partir de las mismas, del método empleado para la realización del balance de masa y la metodología empleada para su validación, así como de la existencia de las declaraciones de sostenibilidad recibidas y emitidas para cada partida de biocarburante cuyo valor se pretenda computar doble a efectos de la obligación.

5. Igualmente, con independencia de la forma en que se haya acreditado la sostenibilidad de las partidas, en el informe de verificación de la sostenibilidad, así como en el informe adicional previsto en el apartado duodécimo.8, deberá constar, para los biocarburantes que no computan a efectos del límite establecido en el artículo 2.3 del Real Decreto 1085/2015, de 4 de diciembre, una referencia explícita al empleo de medidas de control suficiente con objeto de evitar los eventuales riesgos de fraude con una indicación, al menos, del sistema utilizado para garantizar la trazabilidad de las materias primas y de los biocarburantes fabricados a partir de las mismas, del método empleado para la realización del balance de masa y la metodología empleada para su validación, así como de la existencia de las declaraciones de sostenibilidad recibidas y emitidas para cada partida de biocarburante.

#### **Duodécimo.** *Verificación e inspección.*

1. De conformidad con el artículo 12 del Real Decreto 1597/2011, de 4 de noviembre, la Comisión Nacional de los Mercados y la Competencia podrá, en cualquier momento, inspeccionar el cumplimiento de los criterios de sostenibilidad de los biocarburantes, la correcta aplicación del balance de masa y la veracidad de la información aportada por los agentes económicos, solicitando, en su caso, cuanta información sea necesaria para verificar si los biocarburantes se pueden tener en cuenta para los fines contemplados en los subapartados a) y b) del artículo 3 del citado Real Decreto.

En el caso de los agentes económicos que se hayan acogido a un régimen voluntario reconocido por la Comisión Europea, o a un acuerdo bilateral o multilateral celebrado por la Unión Europea con terceros países, la citada inspección solo tendrá por objeto comprobar la realización de dicha certificación, sin tener que inspeccionarse el cumplimiento de los criterios de sostenibilidad cubiertos por dicho régimen voluntario.

En particular, y con independencia de la forma de demostrar el cumplimiento de los criterios de sostenibilidad por parte del agente económico, se podrá inspeccionar la correcta aplicación de las medidas de control para evitar los riesgos de fraude en el caso de biocarburantes procedentes de materias primas del anexo IV del Real Decreto 1597/2011, de 4 de noviembre, o norma que lo sustituya, así como de materias primas a efectos del cómputo de la obligación prevista en el artículo 2.3 del Real Decreto 1085/2015, de 4 de diciembre.

2. En caso de comprobarse la inexactitud, falsedad u omisión, de carácter esencial, en cualquier dato, manifestación o documento que se acompañe o incorpore a la declaración responsable, así como el incumplimiento de los requisitos exigidos en el Real Decreto

1597/2011, de 4 de noviembre, o norma que en el futuro lo sustituya, será de aplicación, con los efectos y sanciones que procedan, una vez incoado el correspondiente expediente sancionador, el título VI de la Ley 34/1998, de 7 de octubre, sin perjuicio de la responsabilidades penales, civiles o administrativas a que hubiera lugar.

3. A su vez, la Comisión Nacional de los Mercados y la Competencia está habilitada, según lo dispuesto en el artículo 14 de la Orden ITC/2877/2008, de 9 de octubre, para efectuar las comprobaciones e inspecciones que considere necesarias para la supervisión y control de las obligaciones definidas en la misma, que podrán afectar tanto a sujetos obligados como a sujetos no obligados.

4. Todos los sujetos deberán aportar la información que la Comisión Nacional de los Mercados y la Competencia les requiera, así como permitir el acceso a sus instalaciones y a sus registros y contabilidad, en condiciones adecuadas para facilitar la verificación y, en su caso, inspección del cumplimiento de las obligaciones establecidas por la Orden ITC/2877/2008, de 9 de octubre, la presente Circular y cualesquiera otras que se establezcan relacionadas con las mismas.

5. Los titulares de instalaciones de producción, así como los titulares de instalaciones de almacenamiento, que no tengan la condición de sujetos obligados, deberán comunicar esta circunstancia, o cualquier modificación de la misma, a la Comisión Nacional de los Mercados y la Competencia, en el plazo máximo de quince días a contar desde que adquieran la correspondiente titularidad o se produzca su modificación, según el formato de la aplicación SICBIOS accesible a través de la página Web de la Comisión Nacional de los Mercados y la Competencia y acompañada de acreditación de la representación ostentada por la persona o personas que actúen como representantes de las entidades, según lo establecido en el artículo 5 de la Ley 39/2015, de 1 de octubre.

6. Los titulares de instalaciones de producción que no tengan la condición de sujetos obligados y los titulares de instalaciones de almacenamiento que no sean sujetos obligados, deberán remitir mensualmente a la Comisión Nacional de los Mercados y la Competencia, antes del último día del mes siguiente al de referencia, según el modelo de la aplicación SICBIOS accesible a través de la página Web de la Comisión Nacional de los Mercados y la Competencia, la siguiente información firmada digitalmente:

a) Los titulares de instalaciones de almacenamiento, información relativa a las salidas al territorio español del conjunto de sus instalaciones de almacenamiento, expresadas en m<sup>3</sup> a 15 °C, para cada uno de los sujetos obligados, desglosadas por tipo de carburante fósil y tipo de biocarburante, y desagregadas en este último caso por partidas, empleando para ello los criterios y reglas establecidas en el apartado octavo.1 de la presente Circular.

Asimismo, deberán presentar declaración responsable de que se ha aplicado el sistema de balance de masa de acuerdo con lo establecido en el Real Decreto 1597/2011, de 4 de noviembre, o norma que en el futuro lo sustituya, y en la presente Circular y de que las partidas presentan las características de sostenibilidad declaradas.

b) Los titulares de plantas de producción, información y documentación relativa a:

i. Cantidades de carburantes fósiles y biocarburantes vendidas y/o compradas expresadas en m<sup>3</sup> a 15 °C, desglosadas por tipo de producto, con indicación del nombre del comprador y/o vendedor.

ii. Balance de carburantes fósiles y biocarburantes, cantidades expresadas en m<sup>3</sup> a 15 °C: existencias iniciales a efectos del mecanismo de fomento de los biocarburantes, abastecimiento exterior, abastecimiento interior (producción neta y/o compras), ventas a otros sujetos, exportaciones, mermas y existencias finales a efectos del mecanismo de fomento de los biocarburantes, desglosadas por tipo de producto.

iii. Cantidades de biocarburante producido, expresadas en m<sup>3</sup> a 15 °C, indicando las materias primas empleadas en su fabricación en el mes de referencia, agrupadas por país de primer origen de la materia prima.

iv. Información sobre cantidades introducidas en territorio español en el mes de referencia de biocarburantes en estado puro desagregadas por cargamento, expresadas en m<sup>3</sup> a 15 °C, con indicación de las materias primas empleadas en su fabricación y el país de primer origen de las mismas y del país de fabricación del biocarburante, acompañada de las declaraciones responsables establecidas en el apartado octavo.1 de la presente Circular.

Para cada uno de los cargamentos, en caso de introducciones de biocarburante puro producido a partir de alguna de las materias primas enumeradas en el anexo IV del Real Decreto 1597/2011, de 4 de noviembre (siguiendo los criterios incluidos en las Instrucciones de cumplimentación accesibles a través de la página web de la Comisión Nacional de los Mercados y la Competencia), copia de la declaración de sostenibilidad, o documento acreditativo que lo sustituya, firmada o sellada por el representante que corresponda, con indicación del sistema voluntario al amparo del que actúa, según lo previsto en el artículo 6 del citado Real Decreto 1597/2011, de 4 de noviembre, que acredite el tipo y cantidad de cada una de las materias primas empleadas en la fabricación del biocarburante puro, así como el país de primer origen de las mismas.

v. Cantidades introducidas en territorio español en el mes de referencia de carburante fósil y/o mezclas de biocarburantes con carburante fósil desglosadas en carburante fósil y biocarburante y desagregadas por cargamento, expresadas en m<sup>3</sup> a 15 °C, con indicación de las materias primas empleadas en la fabricación del biocarburante y el país de primer origen de las mismas, del país de realización de la mezcla, y el de fabricación del biocarburante, acompañada de las declaraciones responsables establecidas en el apartado octavo.1 de la presente Circular.

Para cada uno de los cargamentos, en caso de introducciones de mezclas de carburante fósil con biocarburantes producidos a partir de alguna de las materias primas enumeradas en el anexo IV del Real Decreto 1597/2011, de 4 de noviembre (siguiendo los criterios incluidos en las Instrucciones de cumplimentación accesibles a través de la página web de la Comisión Nacional de los Mercados y la Competencia), declaración de sostenibilidad, o documento acreditativo que lo sustituya, firmada o sellada por el representante que corresponda, con indicación del sistema voluntario al amparo del que actúa, según lo previsto en el artículo 6 del citado Real Decreto 1597/2011, de 4 de noviembre, que acredite el tipo y cantidad de cada una de las materias primas empleadas en la fabricación del biocarburante mezclado, así como el país de primer origen de las mismas.

vi. Declaración responsable de que se ha aplicado el sistema de balance de masa de acuerdo con lo establecido en el Real Decreto 1597/2011, de 4 de noviembre, o norma que lo sustituya, y en la presente Circular.

vii. Adicionalmente, los titulares de las plantas de producción que fabriquen biocarburante a partir de alguna de las materias primas enumeradas en el anexo IV del Real Decreto 1597/2011, de 4 de noviembre, deberán remitir:

– Para cada uno de los cargamentos, según proceda (siguiendo los criterios incluidos en las Instrucciones de cumplimentación accesibles a través de la página Web de la Comisión Nacional de los Mercados y la Competencia), copia de la declaración de sostenibilidad, o documento acreditativo que lo sustituya, firmada o sellada por el representante que corresponda, con indicación del sistema voluntario al amparo del que actúa, según lo previsto en el artículo 6 del citado Real Decreto 1597/2011, de 4 de noviembre, que acredite el tipo y cantidad de cada una de las materias primas empleadas en la fabricación del biocarburante, así como el país de primer origen de las mismas.

– Declaración responsable de que el biocarburante susceptible de computar doble a efectos de cumplimiento de la obligación, ha sido producido en su totalidad a partir de las materias primas identificadas y que su país de primer origen es el indicado en cada caso.

– Declaración responsable de haber realizado los controles necesarios sobre las cantidades reportadas como biocarburante producido a partir de las materias primas del anexo IV del Real Decreto 1597/2011, de 4 de noviembre, o norma que lo sustituya, disponiéndose de los resultados y justificaciones que concluyen que una misma partida no ha sido declarada más de una vez y que no ha habido modificación o descarte de forma intencionada de materias primas con el fin de quedar incluidas en el citado anexo.

7. La información incluida en los apartados anteriores deberá remitirse mensualmente con independencia de que se hayan realizado o no salidas, introducciones, producción, compras o ventas.

8. Hasta el 1 de abril del año posterior al año natural de referencia, los titulares de plantas de producción que no sean sujetos obligados, y los titulares de instalaciones de almacenamiento que no sean sujetos obligados, deberán presentar ante la Comisión

Nacional de los Mercados y la Competencia la siguiente información y documentación, debidamente firmada digitalmente y cumplimentada según los modelos incluidos en las Instrucciones del Sistema de Certificación de Biocarburantes y otros combustibles renovables con fines de transporte (SICBIOS) accesibles a través de la página Web de la Comisión Nacional de los Mercados y la Competencia:

a) Los titulares de instalaciones de almacenamiento, información y documentación relativa a:

i. Las salidas anuales al territorio español del conjunto de sus instalaciones de almacenamiento, expresadas en m<sup>3</sup> a 15 °C, para cada uno de los sujetos obligados, desglosadas por tipo de carburante fósil y tipo de biocarburante, y desagregadas en este último caso por partidas, identificando la alternativa utilizada para la acreditación de la sostenibilidad, empleando para ello los criterios y reglas establecidas en el apartado octavo.1 de la presente Circular, acompañada de la declaración responsable establecida en el apartado duodécimo.6.a).

ii. Un estado contable firmado por representante debidamente acreditado ante la Comisión Nacional de los Mercados y la Competencia, según el modelo incluido en las Instrucciones del Sistema de Certificación de Biocarburantes y otros combustibles renovables con fines de transporte accesibles a través de la página web de la Comisión Nacional de los Mercados y la Competencia, que deberá comprender, al menos, la información y documentación enumerada en el subepígrafe i) anterior.

En caso de que existiera discrepancia entre la información anual y la información aportada mensualmente, el sujeto deberá justificar la diferencia desagregando la información por mes si fuera necesario y aportando, en su caso, la documentación acreditativa correspondiente.

b) Los titulares de plantas de producción, información y documentación relativa a:

i. Información correspondiente a las cantidades anuales introducidas en territorio español de biocarburantes en estado puro con acreditación de las materias primas empleadas en su fabricación, el país de primer origen de las mismas y el país de fabricación del biocarburante en estado puro, acompañada de las correspondientes declaraciones responsables establecidas en el apartado noveno.1. de la presente Circular.

ii. Información correspondiente a las cantidades anuales de carburante fósil y/o mezclas de biocarburantes con carburante fósil introducidas en territorio español, con acreditación de las materias primas empleadas en la fabricación de biocarburantes y el país de primer origen de las mismas, del país de realización de mezcla y el de fabricación del biocarburante, acompañada de las correspondientes declaraciones responsables establecidas en el apartado noveno.1. de la presente Circular.

iii. Cantidades anuales de biocarburantes producidos, expresadas en m<sup>3</sup> a 15 °C, indicando las materias primas empleadas en su fabricación, con indicación del país de su primer origen.

Adicionalmente, los titulares de las plantas de producción que fabriquen biocarburante a partir de alguna de las materias primas enumeradas en el anexo IV del Real Decreto 1597/2011, de 4 de noviembre, deberán remitir:

– Declaración responsable de que el biocarburante susceptible de computar doble a efectos de cumplimiento de la obligación, ha sido producido en su totalidad a partir de las materias primas identificadas y que su país de primer origen es el indicado en cada caso.

– Declaración responsable de haber realizado los controles necesarios sobre las cantidades reportadas como biocarburante producido a partir de las materias primas del anexo IV del Real Decreto 1597/2011, de 4 de noviembre, o norma que lo sustituya, disponiéndose de los resultados y justificaciones que concluyen que una misma partida no ha sido declarada más de una vez y que no ha habido modificación o descarte de forma intencionada de materias primas con el fin de quedar incluidas en el citado anexo.

iv. Compraventas anuales de carburantes fósiles y biocarburantes, expresadas en m<sup>3</sup> a 15 °C, indicando producto, cantidad total y nombre del comprador y/o vendedor.



v. Balance acumulado de carburantes fósiles y biocarburantes, que podrá incluir existencias iniciales a efectos del mecanismo de fomento de los biocarburantes, abastecimiento exterior, compras, producción propia neta, ventas, exportaciones, mermas y existencias finales a efectos del mecanismo de fomento de los biocarburantes. Las cantidades se expresarán en m<sup>3</sup> a 15 °C, desglosadas por tipo de carburante fósil y tipo de biocarburante.

vi. En el caso de los titulares de plantas de producción de biocarburante, que no sean sujetos obligados, un estado contable firmado por representante debidamente acreditado ante la Comisión Nacional de los Mercados y la Competencia, acompañado de un informe de auditoría según el modelo incluido en las Instrucciones del Sistema de Certificación de Biocarburantes y otros combustibles renovables con fines de transporte accesibles a través de la página web de la Comisión Nacional de los Mercados y la Competencia emitido por el auditor de cuentas del citado titular de la planta de producción, que deberá comprender, al menos, la información y documentación enumerada en los subepígrafes i, ii, iii, iv y v anteriores, así como las correspondientes declaraciones responsables establecidas en el apartado noveno.1 de la presente Circular que sean de aplicación.

Adicionalmente, los titulares de plantas de producción que no sean sujetos obligados deberán presentar un informe adicional, firmado por una entidad de verificación de las previstas en el artículo 8.4 del Real Decreto 1597/2011, de 4 de noviembre, o por una entidad que actúe al amparo de un sistema voluntario reconocido por la Comisión Europea, en el caso de que fabriquen partidas de biocarburantes a partir de materias primas del anexo IV del citado Real Decreto 1597/2011, de 4 de noviembre, o a partir de materias primas que no computan a efectos del límite establecido en el apartado 3 del artículo 2 del Real Decreto 1085/2015, de 4 de diciembre.

En el citado informe adicional deberán constar las medidas de control adoptadas para verificar el tipo y país de primer origen de las materias primas del anexo IV del Real Decreto 1597/2011, de 4 de noviembre, así como una referencia explícita al empleo de medidas de control suficiente con objeto de evitar los eventuales riesgos de fraude tales como los contemplados en los apartados k) y l), del punto 1, del anexo III de la Orden TEC/1420/2018, de 27 de diciembre, conforme a lo establecido en el apartado undécimo.4 de la presente Circular. Con respecto a las partidas de biocarburantes fabricadas a partir de materias primas que no computan a efectos del límite establecido en el artículo 2.3 del Real Decreto 1085/2015, de 4 de diciembre, el informe adicional deberá recoger una referencia explícita al empleo de medidas de control suficiente con objeto de evitar los eventuales riesgos de fraude, conforme a lo establecido en el apartado undécimo.5 de la presente Circular.

En caso de que existiera discrepancia entre la información anual y la información aportada mensualmente, el sujeto deberá justificar la diferencia desagregando la información por mes y por cargamento si fuera necesario y aportando, en su caso, la documentación acreditativa correspondiente.

El informe de auditoría emitido por el auditor de cuentas no será exigible cuando el productor de biocarburante, habiendo presentado durante el ejercicio de referencia la preceptiva información mensual, confirmara mediante declaración responsable no haber producido biocarburante en dicho ejercicio.

9. En todo caso, la Comisión Nacional de los Mercados y la Competencia podrá recabar de los sujetos a los que se hace referencia en este apartado cualquier otra información adicional que tenga por objeto aclarar el alcance y justificar el contenido de la información remitida.

10. La Comisión Nacional de los Mercados y la Competencia podrá de oficio dar de baja en el mecanismo de fomento al titular de instalaciones de producción o al titular de instalaciones de almacenamiento, si estos no hubieran presentado en el plazo de dos años la preceptiva información mensual, conforme a lo establecido en esta Circular.

#### **Decimotercero.** *Gestión del Sistema de Anotaciones en Cuenta.*

1. Certificados provisionales a cuenta. La Comisión Nacional de los Mercados y la Competencia, sobre la base de la información mensual remitida por cada sujeto obligado y una vez efectuados las comprobaciones y controles que considere necesarios, realizará un



cálculo mensual individualizado por sujeto obligado del número de Certificados provisionales a cuenta, realizándose el correspondiente apunte provisional en la Cuenta de Certificación de cada sujeto, sin perjuicio de las actuaciones de verificación e inspección que pueda realizar la Comisión Nacional de los Mercados y la Competencia y el otorgamiento de las certificaciones definitivas que posteriormente se concedan.

Los sujetos obligados deberán remitir en cualquier momento hasta el 1 de abril del año siguiente al de referencia, con la oportuna justificación, cualquier modificación de la información anteriormente reportada en un plazo máximo de un mes desde que tengan o debieran tener conocimiento del hecho del que traiga causa dicha modificación.

2. Certificados definitivos. Sobre la base de toda la información recibida y obtenida, y sin perjuicio de posteriores actuaciones de verificación e inspección, la Comisión Nacional de los Mercados y la Competencia anualmente, antes del 1 de junio del año natural siguiente al de referencia, realizará el cálculo del número de Certificados y la obligación que corresponda a cada sujeto obligado conforme a lo dispuesto en la presente Circular, y acordará respecto de cada sujeto:

a) El número de Certificados correspondientes al año natural anterior que se expidan a su favor.

b) El número de Certificados que constituye su obligación correspondiente al año natural anterior.

c) El número de Certificados que, en su caso, faltaran para el cumplimiento de su obligación.

d) El importe resultante a abonar por parte del sujeto obligado y el número de cuenta en que deba realizarse dicho abono.

e) Realizar el correspondiente apunte definitivo en su Cuenta de Certificación de las certificaciones expedidas a su favor.

En el cálculo del número de Certificados obtenidos y de la obligación correspondiente la Comisión Nacional de los Mercados y la Competencia redondeará a la unidad más próxima.

La Comisión Nacional de los Mercados y la Competencia notificará a cada sujeto obligado lo acordado.

### 3. Rectificación y cancelación de Certificados.

3.1 La Comisión Nacional de los Mercados y la Competencia podrá rectificar los Certificados emitidos si se detectan errores o deficiencias en su expedición. Si se tratara de Certificados definitivos su rectificación se hará previa audiencia a los interesados y mediante resolución motivada.

3.2 La Comisión Nacional de los Mercados y la Competencia podrá cancelar los Certificados, quedando sin efectos, en caso de que se detecte que la información aportada para su expedición, incluida la relativa a la acreditación de los requisitos de sostenibilidad, fue incorrecta o no se ajustó a los requisitos en vigor, previa audiencia a los interesados y mediante resolución motivada.

Sin perjuicio de lo anterior, de acuerdo con el artículo 109, apartado 2 de la Ley 39/2015, de 1 de octubre, la Comisión Nacional de los Mercados y la Competencia podrá rectificar, en cualquier momento, de oficio o a instancia de los interesados, los errores materiales, de hecho o aritméticos existentes en sus actos.

### **Decimocuarto.** *Transferencias.*

1. Los titulares de Cuentas de Certificación podrán transferir, previa comunicación a la Comisión Nacional de los Mercados y la Competencia, los Certificados de los que sean titulares a Cuentas de otros sujetos obligados. En dicha comunicación deberá indicarse, al menos, el número de Certificados transferidos, y la identificación de cada uno de ellos, distinguiendo entre Certificados en Diésel y Certificados en Gasolina, el precio de venta o valor, en su caso, de la contraprestación que corresponda expresada en euros y el titular de Cuenta a favor del cual se realiza la transferencia, agrupando dicha información por adquirente.

Las comunicaciones relativas a las transferencias podrán realizarse a la Comisión Nacional de los Mercados y la Competencia en cualquier momento a lo largo del año natural y hasta el 1 de abril del año siguiente al de referencia.

2. La Comisión Nacional de los Mercados y la Competencia, previa confirmación de la transferencia por parte del sujeto a favor del que se hubiera realizado, realizará los correspondientes apuntes en cuenta.

3. No podrán realizarse transferencias por cantidades superiores al saldo disponible en cada momento a favor del sujeto que comunica la transferencia.

4. En caso de corrección de Certificados provisionales que hubieran sido ya transferidos a otro sujeto obligado, se sustraerá un número igual de Certificados de la Cuenta del sujeto obligado cuyos Certificados hubieran sido corregidos. En caso de no existir saldo suficiente en dicha Cuenta se descontarán los Certificados disponibles y se realizará un seguimiento temporal en el Sistema de Anotaciones en Cuenta, a fin de ajustar el número de Certificados provisionales anotados en la Cuenta del sujeto obligado cuyos Certificados hubieran sido corregidos o, en su caso, en la de aquellos sujetos a los que hubieran sido transferidos, a fin de poder sustraer el resto de Certificados corregidos.

**Decimoquinto.** *Trasposos de Certificados al año siguiente.*

1. Los sujetos obligados podrán traspasar al año natural siguiente Certificados provisionales de biocarburantes, renunciando a su participación en el fondo de pagos compensatorios en la parte correspondiente a los Certificados traspasados.

2. Las comunicaciones relativas a los trasposos podrán realizarse a la Comisión Nacional de los Mercados y la Competencia hasta el 1 de abril del año siguiente al de referencia. En dicha comunicación deberá indicarse el número de Certificados traspasados, distinguiendo entre Certificados en Diésel y Certificados en Gasolina, no pudiéndose traspasar cantidades superiores al saldo disponible.

3. En caso de existir trasposos de Certificados, el sujeto obligado podrá solicitar que la Comisión Nacional de los Mercados y la Competencia ajuste el número de Certificados traspasados con el fin de no incurrir en un incumplimiento en el año de referencia.

Según lo establecido en el artículo 10 de la Orden ITC 2877/2008, de 9 de octubre, o norma que la sustituya, hasta un treinta por ciento de la obligación anual de cada sujeto obligado podrá ser cumplida mediante el cómputo de Certificados correspondientes al año anterior.

**Decimosexto.** *Formalización de solicitudes, comunicaciones y remisión de información y efectos de su presentación.*

1. Presentación de solicitudes, comunicaciones, información y documentación. Toda la información que se remita a la Comisión Nacional de los Mercados y la Competencia, así como las solicitudes y comunicaciones a esta, se ajustarán al modelo de la aplicación SICBIOS accesible a través de la página web de la Comisión Nacional de los Mercados y la Competencia y se cumplimentarán y enviarán de forma actualizada a la fecha de su presentación, conforme a las Instrucciones del Sistema de Certificación de Biocarburantes y otros combustibles renovables con fines de transporte accesibles a través de la página web de la Comisión Nacional de los Mercados y la Competencia.

Estas solicitudes y comunicaciones se acompañarán de la documentación en formato PDF que resulte exigible en cada caso, de conformidad con lo establecido en la presente Circular y según se detalle en las Instrucciones del Sistema de Certificación de Biocarburantes y otros combustibles renovables con fines de transporte que igualmente se podrán consultar en la página web de la Comisión Nacional de los Mercados y la Competencia.

2. Medios de presentación. Las solicitudes, comunicaciones y presentación de la información a la Comisión Nacional de los Mercados y la Competencia, se realizará exclusivamente por medios electrónicos, a través del procedimiento habilitado al efecto en la sede electrónica de la Comisión Nacional de los Mercados y la Competencia («SICBIOS»), mediante la cumplimentación y envío de los correspondientes formularios web o ficheros normalizados.

Asimismo, para facilitar el uso del procedimiento habilitado, se publicarán en la página Web de la Comisión Nacional de los Mercados y la Competencia las correspondientes guías de cumplimentación y envío de la información requerida.

El acceso a dicho procedimiento se realizará mediante firma electrónica avanzada basada en un certificado reconocido o sistema de verificación de identidad equivalente que sea, en su caso, reconocido por la Comisión Nacional de los Mercados y la Competencia, según lo dispuesto en la Orden PRE/878/2010, de 5 de abril, por la que se establece el régimen del sistema de dirección electrónica habilitada previsto en el artículo 38.2 del Real Decreto 1671/2009, de 6 de noviembre.

Una vez presentada la información, el usuario podrá obtener un resguardo acreditativo de la presentación que puede ser archivado o impreso por el interesado y accesible en cualquier momento con su certificado digital con el que se realizó la presentación en el Registro Electrónico de la Comisión Nacional de los Mercados y la Competencia.

3. Las comunicaciones y notificaciones de la Comisión Nacional de los Mercados y la Competencia relacionadas con el procedimiento habilitado en virtud de la presente Circular informativa se realizarán necesariamente por vía electrónica a través del portal de notificaciones de la Comisión Nacional de los Mercados y la Competencia o sistema habilitado al efecto.

**Decimoséptimo.** *Confidencialidad.*

Aparte de la información a consignar en el Sistema de Anotaciones en Cuenta, los datos e informaciones obtenidos por la Comisión Nacional de los Mercados y la Competencia en aplicación de la presente Circular que tengan carácter confidencial por tratarse de materias protegidas por el secreto comercial, industrial o estadístico, solo podrán ser cedidos a órganos competentes de la Administración General del Estado y organismos dependientes de la misma, así como Comunidades Autónomas, en el ejercicio de sus competencias.

Las entidades que deban remitir datos e informaciones en cumplimiento de esta Circular, podrán indicar qué parte de los mismos consideran de trascendencia comercial o industrial, cuya difusión podría perjudicarles, y para la que reivindican la confidencialidad frente a cualesquiera personas o entidades que no sean la propia Comisión Nacional de los Mercados y la Competencia y los anteriormente señalados organismos públicos, previa la oportuna justificación.

La Comisión Nacional de los Mercados y la Competencia decidirá, de forma motivada, sobre la información recibida que, según la legislación vigente, esté exceptuada del secreto comercial o industrial y sobre la amparada por la confidencialidad.

**Decimoctavo.** *Publicidad de la información.*

En el ejercicio de sus competencias de supervisión y fomento del uso de biocarburantes, la Comisión Nacional de los Mercados y la Competencia podrá utilizar la información remitida, así como difundirla, exceptuándose aquella que esté amparada por protección de datos personales o tenga carácter confidencial.

Los titulares de una Cuenta de Certificación podrán consultar en todo momento el detalle de sus anotaciones en cuenta, para lo que necesitarán autenticarse en la página Web de la Comisión Nacional de los Mercados y la Competencia.

**Disposición adicional primera.** *Existencias iniciales de biocarburantes a efectos de la certificación del ejercicio 2020.*

En relación con las existencias iniciales de biocarburantes, los sujetos obligados, los titulares de instalaciones de almacenamiento y los titulares de instalaciones de producción remitirán a la Comisión Nacional de los Mercados y la Competencia, adjunto al primer envío de solicitud de Certificación mensual o información de verificación mensual posterior a 1 de enero de 2020, una declaración responsable según modelo disponible en la aplicación SICBIOS accesible a través de la página Web de la Comisión Nacional de los Mercados y la Competencia, suscrita por representante debidamente acreditado ante la Comisión Nacional de los Mercados y la Competencia para este procedimiento, del volumen de existencias tanto operativas como mínimas de seguridad de biocarburantes (puros o contenidos en mezclas), desagregadas por partidas e instalación de almacenamiento, identificando la alternativa utilizada para la acreditación de la sostenibilidad, incluyendo las partidas no sostenibles, correspondientes a cada uno de los sujetos obligados a la mencionada fecha.

**Disposición adicional segunda.** *Ventas o consumos en la Comunidad Autónoma de Canarias.*

En el caso de las ventas o consumos realizados en la Comunidad Autónoma de Canarias, se podrán concretar en las Instrucciones del Sistema de Certificación de Biocarburantes y otros combustibles renovables reglas específicas para la determinación de los volúmenes y lugar de cómputo de biocarburantes y carburantes fósiles imputables a cada sujeto obligado, en tanto en cuanto persistieran especificidades en la normativa fiscal en dicho ámbito territorial en relación con los carburantes de automoción que justificaran la aplicación de reglas singulares.

**Disposición adicional tercera.** *Materias primas a efectos del cumplimiento de los objetivos de venta o consumo de biocarburantes con fines de transporte.*

Las materias primas empleadas en la producción de los biocarburantes que computarán a efectos del cumplimiento de los objetivos anuales de venta o consumo de biocarburantes con fines de transporte previstos en el apartado cuarto serán objeto de aprobación por resolución de la Comisión Nacional de los Mercados y la Competencia en un plazo máximo de dos meses tras la publicación de la presente Circular.

Dicha resolución recogerá el listado de las materias primas que podrán ser empleadas en la fabricación de biocarburantes a efectos del mecanismo de fomento, identificando, para cada una de ellas, la fecha a partir de la cual será efectiva dicha consideración, el factor de cómputo a efectos del cumplimiento de los objetivos de venta o consumo de biocarburantes con fines de transporte, y si serán contabilizadas en el límite previsto en el apartado 3 del artículo 2 del Real Decreto 1085/2015, de 4 de diciembre, así como para el cumplimiento del objetivo a que hace referencia el artículo 2.4 del citado real decreto.

Una vez aprobada la resolución, el listado se publicará en la web de la Comisión Nacional de los Mercados y la Competencia.

El citado listado podrá ser objeto de revisión y actualización por parte de la Comisión Nacional de los Mercados y la Competencia, siguiendo el procedimiento establecido en la disposición adicional cuarta de la presente Circular, que podrá ser iniciado de oficio o a solicitud de los interesados.

**Disposición adicional cuarta.** *Procedimiento para la incorporación de nuevas materias primas a efectos del cumplimiento de los objetivos de venta o consumo de biocarburantes con fines de transporte.*

La incorporación al mecanismo de fomento de cualquier nueva materia prima a efectos del cumplimiento de las obligaciones de venta o consumo de biocarburantes con fines de transporte y, en particular, de aquellas nuevas materias primas susceptibles de computar doble que, por su complejidad, requieren de una mayor concreción en su definición, así como de un análisis específico previo a su inclusión en alguna de las letras previstas en el catálogo de materias primas y carburantes de doble cómputo del anexo IV del Real Decreto 1597/2011, de 4 de noviembre, se realizará por parte de la Comisión Nacional de los Mercados y la Competencia de acuerdo con el siguiente procedimiento, que se desarrollará de acuerdo con lo previsto en la Ley 39/2015, de 1 de octubre.

1. El procedimiento se iniciará a solicitud de los interesados, que acompañarán la misma con toda la información y documentación que estimen necesaria para acreditar la procedencia de la incorporación de la nueva materia prima a efectos del cumplimiento de los objetivos de venta o consumo de biocarburantes con fines de transporte.

En caso de solicitar que la nueva materia prima cuya incorporación se propone sea considerada como susceptible de computar doble a efectos del cumplimiento de la obligación de venta o consumo de biocarburantes, será responsabilidad del interesado demostrar que la misma cumple los requisitos/características establecidos para ello.

Igualmente, será el interesado el responsable de aportar cuanta información y documentación considere necesaria para demostrar, por un lado, si la nueva materia prima no debe ser contabilizada en el límite previsto en el artículo 2.3 del Real Decreto 1085/2015, de 4 de diciembre y, por otro, si debe computar a efectos del cumplimiento del objetivo a que hace referencia el artículo 2.4 del citado real decreto.

2. La remisión de las solicitudes se realizará exclusivamente por medios electrónicos, a través del procedimiento habilitado al efecto en la sede electrónica de la Comisión Nacional de los Mercados y la Competencia, mediante la cumplimentación y envío de los correspondientes formularios o modelos normalizados que se publicarán en la página Web del organismo.

El acceso a dicho procedimiento se realizará mediante firma electrónica avanzada basada en un certificado reconocido o sistema de verificación de identidad equivalente que sea, en su caso, reconocido por la Comisión Nacional de los Mercados y la Competencia, según lo dispuesto en la Orden PRE/878/2010, de 5 de abril.

Una vez presentada la información, el usuario podrá obtener un resguardo acreditativo de la presentación que puede ser archivado o impreso por el interesado y accesible en cualquier momento con el certificado digital con el que se realizó la presentación en el registro electrónico de la Comisión Nacional de los Mercados y la Competencia.

3. Tanto las solicitudes, como su documentación anexa, podrán ser objeto de publicación en la página web de la Comisión Nacional de los Mercados y la Competencia, por lo que los solicitantes deberán especificar el contenido confidencial que, en su caso, pudiera existir en ellas.

4. Si con ocasión de la publicación se identificaran titulares de intereses legítimos que pudieran resultar afectados por el procedimiento iniciado, estos podrán personarse en el mismo y adquirir la condición de interesados, de conformidad con el artículo 4 de la Ley 39/2015, de 1 de octubre.

5. La Comisión Nacional de los Mercados y la Competencia podrá solicitar a otros organismos y entidades públicas o privadas cuantos informes considere necesarios para dictar resolución. También podrá requerir a los interesados para que aporten documentos y otros elementos de juicio que se consideren necesarios.

6. Sobre la base de toda la información recibida, la Comisión Nacional de los Mercados y la Competencia determinará mediante resolución motivada la procedencia o no de la inclusión de la nueva materia prima solicitada en el listado de materias primas a efectos del mecanismo de fomento de los biocarburantes, identificando en caso positivo, la consideración que tendrá la misma a efectos del cumplimiento de los objetivos de venta o consumo de biocarburantes con fines de transporte previstos en el apartado cuarto. Una vez adoptada, la resolución se publicará en la web de la Comisión Nacional de los Mercados y la Competencia, según se establece en el artículo 37 de la Ley 3/2013, de 4 de junio, de creación de la Comisión Nacional de los Mercados y la Competencia.

7. La resolución de la Comisión Nacional de los Mercados y la Competencia que apruebe la incorporación de una nueva materia prima al mecanismo de fomento indicará la fecha a partir de la cual la misma tendrá efecto.

En particular, cuando se incluya una nueva materia prima de doble cómputo en el mecanismo de fomento de biocarburantes, la resolución tendrá efectos a partir del mes natural siguiente a aquel en el que se dicte la resolución. En consecuencia, los volúmenes de biocarburante fabricados a partir de la citada materia prima que hubieran sido vendidos o consumidos en los meses previos a la fecha de efecto indicada en dicha resolución computarán simple a efectos del cumplimiento de las obligaciones de venta o consumo de biocarburantes con fines de transporte.

8. Las comunicaciones y notificaciones de la Comisión Nacional de los Mercados y la Competencia relacionadas con el presente procedimiento se realizarán necesariamente por vía electrónica a través del portal de notificaciones de la Comisión Nacional de los Mercados y la Competencia o sistema habilitado a tal efecto.

9. En caso de que se cumpliera el plazo de tres meses previsto en el artículo 21 de la Ley 39/2015, de 1 de octubre, sin que hubiera recaído resolución expresa, se entenderá que la solicitud ha sido desestimada de conformidad con lo previsto en la disposición adicional octava de la Ley 34/1998, de 7 de octubre.

**Disposición adicional quinta.** *Ámbito de aplicación del procedimiento para la incorporación de nuevas materias primas a efectos del cumplimiento de los objetivos de venta o consumo de biocarburantes con fines de transporte.*

El procedimiento previsto por la disposición adicional cuarta de la presente Circular no será de aplicación a las materias primas cuyo doble cómputo ya hubiera sido reconocido mediante resolución de la Comisión Nacional de los Mercados y la Competencia.

**Disposición derogatoria única.**

Se deroga la Circular 1/2019, 13 de marzo, de la Comisión Nacional de los Mercados y la Competencia, por la que se regula la gestión del mecanismo de fomento del uso de biocarburantes y otros combustibles renovables con fines de transporte.

[...]

**Disposición final segunda.** *Entrada en vigor.*

Lo establecido en esta Circular será de aplicación a las certificaciones de las obligaciones generadas a partir del 1 de enero de 2020.

Esta Circular entrará en vigor el día siguiente al de su publicación en el «Boletín Oficial del Estado».



### § 33

Real Decreto 376/2022, de 17 de mayo, por el que se regulan los criterios de sostenibilidad y de reducción de las emisiones de gases de efecto invernadero de los biocarburantes, biolíquidos y combustibles de biomasa, así como el sistema de garantías de origen de los gases renovables

---

Ministerio para la Transición Ecológica y el Reto Demográfico  
«BOE» núm. 118, de 18 de mayo de 2022  
Última modificación: sin modificaciones  
Referencia: BOE-A-2022-8121

---

I

La disposición adicional decimosexta de la Ley 34/1998, de 7 de octubre, del sector de hidrocarburos, establece objetivos anuales de biocarburantes y otros combustibles renovables con fines de transporte, que son objetivos obligatorios a partir del 2009 y habilita al Gobierno a modificar los objetivos establecidos, así como a establecer objetivos adicionales. Asimismo, habilita al Ministerio de Industria, Turismo y Comercio, actualmente Ministerio para la Transición Ecológica y el Reto Demográfico, a dictar las disposiciones necesarias para regular un mecanismo de fomento de la incorporación de biocarburantes y otros combustibles renovables con fines de transporte.

La Orden ITC/2877/2008, de 9 de octubre, por la que se establece un mecanismo de fomento del uso de biocarburantes y otros combustibles renovables con fines de transporte, dispone en la letra e) del artículo 7.3, que regula las condiciones generales que deben cumplir los biocarburantes para su certificación, que se deberá haber acreditado la sostenibilidad del biocarburante en los términos que se establezcan, teniendo en cuenta la calidad, el origen de las materias primas y la evaluación ambiental de los cultivos.

La Ley 11/2013, de 26 de julio, de medidas de apoyo al emprendedor y de estímulo del crecimiento y de la creación de empleo, habilitó al Gobierno a modificar los objetivos previstos en la misma, así como a establecer objetivos adicionales.

El Real Decreto 1085/2015, de 4 de diciembre, de fomento de los Biocarburantes establece objetivos de venta o consumo de biocarburantes para el periodo 2016-2022, estableciendo reglas específicas para su cálculo.

Por último, el artículo 3 de la Ley 7/2021, de 20 de mayo, de cambio climático y transición energética, establece como objetivos mínimos nacionales para el año 2030, al objeto de dar cumplimiento a los compromisos internacionalmente asumidos, alcanzar una penetración de energías de origen renovable en el consumo de energía final de, al menos, un 42 por ciento; y en su disposición final sexta, se habilita al Gobierno para desarrollar lo establecido en dicha ley.

## § 33 Criterios de sostenibilidad y de reducción de las emisiones de gases de efecto invernadero

La Directiva 2009/28/CE del Parlamento Europeo y del Consejo, de 23 de abril de 2009, relativa al fomento del uso de energía procedente de fuentes renovables y por la que se modifican y se derogan las Directivas 2001/77/CE y 2003/30/CE, definió criterios de sostenibilidad para los biocarburantes y biolíquidos, relativos a la reducción de emisiones de gases de efecto invernadero y a la protección de tierras de elevado valor en cuanto a biodiversidad o tierras con elevadas reservas de carbono.

La Directiva 2009/30/CE del Parlamento Europeo y del Consejo, de 23 de abril de 2009, por la que se modifica la Directiva 98/70/CE en relación con las especificaciones de la gasolina, el diésel y el gasóleo, se introduce un mecanismo para controlar y reducir las emisiones de gases de efecto invernadero, se modifica la Directiva 1999/32/CE del Consejo en relación con las especificaciones del combustible utilizado por los buques de navegación interior y se deroga la Directiva 93/12/CEE, estableció los mismos criterios de sostenibilidad para los biocarburantes.

El Real Decreto 1597/2011, de 4 de noviembre, por el que se regulan los criterios de sostenibilidad de los biocarburantes y biolíquidos, el Sistema Nacional de Verificación de la Sostenibilidad y el doble valor de algunos biocarburantes a efectos de su cómputo, transpone lo previsto en las citadas directivas a este respecto.

Posteriormente, la Directiva (UE) 2018/2001 del Parlamento Europeo y del Consejo, de 11 de diciembre de 2018, relativa al fomento del uso de energía procedente de fuentes renovables, deroga con efecto a 1 de julio de 2021 la directiva anterior y revisa los criterios de sostenibilidad y de reducción de emisiones de gases de efecto invernadero que tienen que cumplir los biocarburantes y biolíquidos a efectos del cumplimiento de los objetivos de introducción de energías renovables. Asimismo, amplía el ámbito de aplicación de dichos criterios a los combustibles de biomasa, que incluyen la biomasa sólida y el biogás, así como a la utilización de estos combustibles para la generación de energía eléctrica y para la calefacción y refrigeración. Esta directiva establece a su vez que los combustibles de biomasa se deben transformar en electricidad y calefacción de manera eficiente reduciendo las emisiones de los gases de efecto invernadero y previniendo y controlando las emisiones de otros contaminantes atmosféricos. Esto contribuiría a las medidas de control previstas en el Programa Nacional de Contaminación Atmosférica elaborado para dar cumplimiento de los objetivos establecidos en la Directiva (UE) 2018/2284 del Parlamento Europeo y del Consejo, de 14 de diciembre de 2016, relativa a la reducción de las emisiones nacionales de determinados contaminantes atmosféricos.

Por otro lado, la Directiva (UE) 2018/2001 del Parlamento Europeo y del Consejo, de 11 de diciembre de 2018, recoge en el artículo 26.2 que del 31 de diciembre de 2023 hasta el 31 de diciembre de 2030 a más tardar, la proporción de biocarburantes, biolíquidos o combustibles de biomasa con riesgo elevado de cambio indirecto del uso de la tierra, producidos a partir de cultivos alimentarios y forrajeros para los que se observe una expansión significativa de la superficie de producción en tierras con elevadas reservas de carbono (en adelante, alto riesgo ILUC) no superará el nivel de consumo de dichos combustibles en ese Estado miembro en 2019, reduciéndose ese límite gradualmente hasta alcanzar el 0 por ciento el 31 de diciembre de 2030. A este respecto la disposición adicional décima del Real Decreto 1085/2015, de 4 de diciembre, estableció que con anterioridad al 31 de diciembre de 2021 y a los efectos de lo previsto en el artículo 3 quater del referido real decreto, por resolución de la persona titular de la Secretaría de Estado de Energía se determinarán los biocarburantes o combustibles de biomasa de alto riesgo ILUC de acuerdo con lo previsto en la normativa europea de aplicación, así como el porcentaje máximo que los mismos podrán tener para el cumplimiento del objetivo de venta o consumo de biocarburantes regulados, equivalente al nivel de consumo de dichos combustibles alcanzado en España en 2019. En desarrollo de lo anterior se ha aprobado la Resolución de 29 de septiembre de 2021, de la Secretaría de Estado de Energía, por la que se determinan las materias primas empleadas en la producción de los biocarburantes o combustibles de biomasa con alto riesgo de cambio indirecto del uso de la tierra y su porcentaje máximo, a efectos del objetivo de venta o consumo de biocarburantes, estableciendo que a partir del año 2022 incluido, a los efectos del cumplimiento del objetivo de venta o consumo de biocarburantes regulados, el porcentaje de biocarburantes o combustibles de biomasa

incluidos en el apartado primero no superará, para cada uno de los sujetos obligados el 3,1 por ciento en contenido energético.

Mediante este real decreto se transponen al ordenamiento jurídico nacional las modificaciones introducidas por la Directiva (UE) 2018/2001 del Parlamento Europeo y del Consejo, de 11 de diciembre de 2018, con relación a los citados criterios.

## II

Los gases renovables (biogás e hidrógeno, entre otros) pueden contribuir a la descarbonización de la economía en aquellos usos cuya electrificación presenta mayores dificultades técnicas o económicas. Uno de los principales mecanismos para favorecer el despliegue de los gases renovables es la determinación de un Sistema de garantías de origen que acredite la utilización de fuentes renovables en la producción de los mismos.

La Directiva (UE) 2018/2001 del Parlamento Europeo y del Consejo, de 11 de diciembre de 2018, define las garantías de origen como aquel documento electrónico cuya única función es acreditar ante un consumidor final que una cuota o cantidad determinada de energía se ha producido a partir de fuentes renovables. Asimismo, en su artículo 19 establece que, con el fin de certificar a los clientes finales el porcentaje o la cantidad de energía procedente de fuentes renovables de una estructura de abastecimiento energética del proveedor de energía y de la energía suministrada a los consumidores en virtud de contratos comercializados haciendo referencia al consumo de energía procedente de fuentes renovables, los Estados miembros velarán por que el origen de la energía producida a partir de fuentes renovables pueda garantizarse como tal en el sentido de la referida directiva, según criterios objetivos, transparentes y no discriminatorios.

En el ámbito nacional, la Ley 7/2021, de 20 de mayo, en su artículo 12 dedicado al fomento y objetivos de los gases renovables, y el Plan Nacional Integrado de Energía y Clima (en adelante, PNIEC) 2021-2030, en su medida 1.8, señalan la necesidad de establecer un Sistema de garantías de origen de gases renovables que acredite la procedencia y trazabilidad de los mismos y el impacto ambiental asociado a su producción y uso.

Consecuentemente con lo anterior, esta medida se prevé en la «Hoja de Ruta del Hidrógeno: una apuesta por el hidrógeno renovable» y en la «Hoja de Ruta de Biogás», aprobadas por Consejo de Ministros, a propuesta del Ministerio para la Transición Ecológica y el Reto Demográfico.

Con objeto de desarrollar todo lo anterior, este real decreto determina en su título II la creación de un sistema de garantías de origen aplicable a los gases renovables, estableciendo la definición de estas garantías, su contenido, las condiciones de expedición, así como la habilitación para la designación de una entidad responsable de su gestión y el procedimiento de operación del citado sistema.

Con la creación de este sistema de garantías de origen se da total cumplimiento al hito 130 asignado a la Componente 9, reforma 1, del Plan de Recuperación, Transformación y Resiliencia, conforme a lo dispuesto en el Reglamento (UE) 2021/241 del Parlamento Europeo y del Consejo, de 12 de febrero de 2021, por el que se establece el Mecanismo de Recuperación y Resiliencia, y en su normativa de desarrollo, en particular la Comunicación de la Comisión Guía técnica (2021/C 58/01) sobre la aplicación del principio de «no causar un perjuicio significativo», con lo requerido en la Decisión de Ejecución del Consejo relativa a la aprobación de la evaluación del Plan de Recuperación, Transformación y Resiliencia de España (CID) y su documento anexo, así como en la Decisión sobre los Acuerdos Operativos (OA), todas las actuaciones que se lleven a cabo en aplicación de este marco deben respetar el principio de no causar un perjuicio significativo al medioambiente (principio DNSH por sus siglas en inglés, *Do No Significant Harm*).

## III

Tras las disposiciones generales del título preliminar, el título I se refiere a la sostenibilidad y la reducción de las emisiones de gases de efecto invernadero de la energía procedente de los biocarburantes, biolíquidos, combustibles de biomasa y carburantes

líquidos y gaseosos renovables de origen no biológico, así como la eficiencia energética de las instalaciones eléctricas.

El capítulo I regula los criterios de sostenibilidad y de reducción de emisiones de gases de efecto invernadero que son exigidos para que estos combustibles puedan optar a ayudas financieras al consumo y para poder ser computados para los objetivos comunitarios y nacionales en materia de energías renovables. También se especifica la reducción de dichas emisiones que como mínimo han de alcanzar los carburantes líquidos y gaseosos renovables de origen no biológico.

En los artículos 4 y 5, se concretan asimismo estos criterios de sostenibilidad para las materias primas cultivadas en España. Con relación a la biomasa agrícola, se considerará que cumplen determinados requisitos, los residuos y desechos procedentes de materias primas cultivadas en España originadas en superficies acogidas a las ayudas de la Política Agraria Común en determinadas condiciones. Con relación a la biomasa forestal, dado que España cuenta con normas de ámbito nacional y autonómico, así como con sistemas de supervisión y garantía del cumplimiento, para reducir al mínimo el riesgo de utilizar biomasa forestal derivada de una producción no sostenible, se considera que la biomasa forestal recolectada en España cumple las exigencias establecidas siempre que cuente con las autorizaciones y permisos que resulten de aplicación de acuerdo con la normativa vigente.

El artículo 6 establece los criterios en materia de uso de la tierra, cambio de uso de la tierra y silvicultura aplicables a la biomasa forestal. Por último, habida cuenta de la urgencia de luchar contra el cambio climático, en el artículo 7 se establecen los criterios relativos a la reducción de las emisiones de gases de efecto invernadero derivada de la producción y el uso de biocarburantes, biolíquidos y combustibles de biomasa, a fin de seguir garantizando una elevada reducción de tales emisiones en comparación con las alternativas de combustibles fósiles. Se introducen distintos valores de reducción en función del uso al que se destinen los combustibles (transporte, calefacción y refrigeración o electricidad) y de la fecha de entrada en funcionamiento de las instalaciones.

El capítulo II establece las formas que pueden utilizarse para verificar el cumplimiento de los requisitos antes citados y algunas exigencias con relación a su verificación. Regula el sistema de balance de masa y transformación de partidas que han de utilizar los agentes económicos y la forma de cálculo del efecto de los biocarburantes, biolíquidos y combustibles de biomasa en las emisiones de gases de efecto invernadero.

El capítulo III se refiere a la acreditación de la verificación de la sostenibilidad de los biocarburantes, biolíquidos y biogás con fines de transporte, y el capítulo IV a los biocarburantes y biogás con fines de transporte que contabilizan doble a efectos del cumplimiento de las obligaciones de venta o consumo de biocarburantes y biogás con fines de transporte y el objetivo establecido para la utilización de la energía procedente de fuentes renovables en todas las formas de transporte.

El capítulo V establece los requisitos de eficiencia energética aplicables a las instalaciones de generación de energía eléctrica que utilicen combustibles de biomasa, así como la forma de verificación de su cumplimiento. En este sentido, pese a que no se establecen requisitos de eficiencia específicos para las instalaciones de potencia térmica nominal total inferior a 50 MW, resulta conveniente que estas se diseñen y exploten de modo que se fomente su eficiencia energética. Adicionalmente, este tipo de consideraciones, así como las de índole económica, las posibilidades técnicas y el ciclo de vida de dichas instalaciones, deben tenerse especialmente en cuenta al modernizar las instalaciones o al decidir sobre las principales inversiones.

El título II, que comprende el artículo 19, establece la creación de un sistema de garantías de origen del gas procedente de fuentes renovables, estableciendo la definición de estas garantías, su contenido, las condiciones de expedición, así como la aprobación de un procedimiento de operación del citado sistema.

La disposición adicional primera establece la forma de aplicación de los criterios de sostenibilidad y de reducción de las emisiones de gases de efecto invernadero a efectos del Régimen de Comercio de Derechos de Emisión de la UE (RCDE UE). El artículo 38 del Reglamento de Ejecución (UE) 2018/2066 de la Comisión, de 19 de diciembre de 2018, sobre el seguimiento y la notificación de las emisiones de gases de efecto invernadero en aplicación de la Directiva 2003/87/CE del Parlamento Europeo y del Consejo y por el que se

modifica el Reglamento (UE) n.º 601/2012 de la Comisión, establece que en el caso de biomasa consumida por una instalación perteneciente al RCDE UE, el factor de emisión será igual a cero siempre que se cumplan los criterios de sostenibilidad y de reducción de las emisiones de gases de efecto invernadero establecidos en el artículo 29, apartados 2 a 7 y 10 de la Directiva (UE) 2018/2001 del Parlamento Europeo y del Consejo, de 11 de diciembre de 2018. Esta disposición concreta, por tanto, cómo deben aplicarse los criterios establecidos en este real decreto a los efectos del RCDE UE.

La disposición adicional segunda designa a la Entidad Responsable del sistema de garantías de origen del gas procedente de fuentes renovables, mientras el Ministerio para la Transición Ecológica no disponga de los medios para ejercer esta función.

La disposición adicional tercera designa a la Corporación de Reservas Estratégicas de Productos Petrolíferos como la entidad responsable de llevar a cabo las funciones de inspección previstas el artículo 15, así como las previstas en el artículo 14 de la Orden ITC/2877/2008, de 9 de octubre.

La disposición adicional cuarta recoge la habilitación a la persona titular de la Secretaría de Estado de Energía para el desarrollo de aspectos relacionados con los biocarburantes, biolíquidos, biogás u otros combustibles con fines de transporte..

La disposición derogatoria única deroga el Real Decreto 1597/2011, de 4 de noviembre, así como cuantas disposiciones de igual o inferior rango se opongan a lo establecido en este real decreto.

La disposición final primera introduce en el Real Decreto 413/2014, de 6 de junio, por el que se regula la actividad de producción de energía eléctrica a partir de fuentes de energía renovables, cogeneración y residuos, las modificaciones necesarias para la verificación de los criterios anteriormente citados de sostenibilidad y de reducción de emisiones de gases de efecto invernadero en las instalaciones de generación de energía eléctrica con régimen retributivo específico, tanto nuevas como existentes, así como las liquidaciones que resultarán de aplicación en caso de incumplimiento.

La disposición final segunda modifica el Real Decreto 1085/2015, de 4 de diciembre, estableciendo a partir del año 2023 incluido el límite de biocarburantes producidos a partir de cultivos alimentarios y forrajeros previsto en la directiva que se transpone parcialmente en este real decreto. Dicho límite no será más de 1 punto porcentual superior a la cuota de dichos combustibles sobre el consumo final de energía en los sectores del transporte por ferrocarril y por carretera en 2020, con un máximo del 7 por ciento sobre dicho consumo. Asimismo, se prevé que por orden de la persona titular del Ministerio para la Transición Ecológica y el Reto Demográfico, previo informe de la Comisión Delegada del Gobierno para asuntos económicos, se determine, tanto el porcentaje anterior, como el porcentaje que será de aplicación a efectos del cumplimiento de los objetivos de venta o consumo de biocarburantes y biogás con fines de transporte regulados a partir del año 2023 incluido.

También se modifica el citado real decreto para transponer los objetivos de biocarburantes avanzados y biogás procedente de las materias primas enumeradas en la parte A del anexo I previstos en la Directiva (UE) 2018/2001 del Parlamento Europeo y del Consejo, de 11 de diciembre de 2018, e incluir los porcentajes que han de alcanzarse en los años 2023, 2024, 2025, 2026 y 2030 por cada uno de los sujetos obligados al cumplimiento del objetivo de venta o consumo de biocarburantes y biogás con fines de transporte. Asimismo, se incluye una habilitación para modificar por orden, previo acuerdo de la Comisión Delegada del Gobierno para Asuntos Económicos, estos últimos porcentajes, en función de la previsión de energía final suministrada en el transporte con objeto de garantizar el cumplimiento de los objetivos de la citada directiva, así como en función de lo establecido en la normativa comunitaria, la disponibilidad de los mismos y de las materias primas utilizadas para su fabricación.

Finalmente, en la citada disposición final segunda se continúa la senda fijada por el Real Decreto 1085/2015, de 4 de diciembre, estableciéndose objetivos obligatorios mínimos de venta o consumo de biocarburantes para los años 2023, 2024, 2025 y 2026 del 10,5 por ciento, 11 por ciento, 11,5 por ciento y 12 por ciento, en contenido energético, respectivamente, dando respuesta a las necesidades de implementar las medidas y alcanzar los objetivos establecidos en el PNIEC 2021-2030, en coherencia con su escenario objetivo hasta 2030.



## § 33 Criterios de sostenibilidad y de reducción de las emisiones de gases de efecto invernadero

La disposición final tercera modifica el Real Decreto 235/2018, de 27 de abril, por el que se establecen métodos de cálculo y requisitos de información en relación con la intensidad de las emisiones de gases de efecto invernadero de los combustibles y la energía en el transporte; se modifica el Real Decreto 1597/2011, de 4 de noviembre, por el que se regulan los criterios de sostenibilidad de los biocarburantes y biolíquidos, el Sistema Nacional de Verificación de la Sostenibilidad y el doble valor de algunos biocarburantes a efectos de su cómputo; y se establece un objetivo indicativo de venta o consumo de biocarburantes avanzados; incorporando determinados aspectos en relación con las emisiones desde la fuente o emisiones *upstream* previstas en la Directiva (UE) 2015/652 del Consejo, de 20 de abril de 2015, por la que se establecen métodos de cálculo y requisitos de notificación de conformidad con la Directiva 98/70/CE del Parlamento Europeo y del Consejo, relativa a la calidad de la gasolina y el gasóleo.

El Real Decreto 960/2020, de 3 de noviembre, por el que se regula el régimen económico de energías renovables para instalaciones de producción de energía eléctrica, establece que las instalaciones acogidas al régimen económico de energías renovables que, habiendo obtenido todos los permisos pertinentes conforme a la normativa de aplicación, estuviesen en disposición de verter energía a la red con anterioridad a la fecha de inicio del plazo máximo de entrega podrán comenzar su actividad de producción participando en el mercado con la totalidad de la energía producida, percibiendo en consecuencia los ingresos que de dicha participación se deriven.

En este sentido, al objeto de extender dicha previsión a aquellas instalaciones cuyos costes estimados de operación no se encuentren por debajo del precio de mercado y que igualmente hayan llevado a cabo el proceso de construcción y puesta en marcha en un plazo inferior al estipulado, la disposición final cuarta lleva a cabo una modificación del Real Decreto 960/2020, de 3 de noviembre, mediante la introducción de un nuevo artículo, que permite a los titulares de las instalaciones inscritas en el Registro electrónico del régimen económico de energías renovables en estado de explotación la posibilidad de solicitar, con anterioridad al inicio del plazo máximo de entrega, la adhesión a los sistemas de retribución, liquidación y participación en el mercado que, por defecto, son de aplicación a las instalaciones acogidas al régimen económico de energías renovables una vez iniciado el plazo máximo de entrega.

Adicionalmente, se modifica el artículo 8.6 del Real Decreto 960/2020, de 3 de noviembre, para habilitar a la persona titular de la Secretaría de Estado de Energía a reducir, en la resolución de convocatoria de la subasta, el porcentaje máximo del volumen de producto que puede ser adjudicado a una misma empresa o grupo empresarial sobre el volumen total del producto subastado. Asimismo, se le habilita a establecer límites máximos de volumen a adjudicar a una misma empresa o grupo empresarial en las reservas mínimas dirigidas a distintas tecnologías o categorías distinguibles por sus especificidades que pudiesen establecerse.

La disposición final quinta introduce en la Orden TED/1161/2020, de 4 de diciembre, por la que se regula el primer mecanismo de subasta para el otorgamiento del régimen económico de energías renovables y se establece el calendario indicativo para el periodo 2020-2025, las modificaciones necesarias para la verificación de los criterios anteriormente citados de sostenibilidad y de reducción de emisiones de gases de efecto invernadero en las instalaciones de generación de energía eléctrica acogidas al régimen económico de energías renovables, así como las consecuencias que resultarán de aplicación en caso de incumplimiento. Asimismo, aprueba la actualización anual del calendario indicativo para la asignación del régimen económico de energías renovables.

La disposición final sexta salvaguarda el rango de ciertas disposiciones reglamentarias con rango de orden ministerial modificadas por este real decreto. La disposición final séptima establece el título competencial. La disposición final octava estipula que mediante este real decreto se incorpora parcialmente al ordenamiento jurídico nacional la Directiva (UE) 2018/2001 del Parlamento Europeo y del Consejo, de 11 de diciembre de 2018. La disposición final novena determina las facultades de desarrollo y aplicación de este real decreto. Y, por último, la disposición final décima determina el momento de entrada en vigor de esta norma.



## IV

Mediante este real decreto se transponen parcialmente al ordenamiento jurídico nacional los artículos 2, 19, 25, 26, 27, 28, 29, 30, 31 y los anexos V, VI, VIII y IX de la Directiva (UE) 2018/2001 del Parlamento Europeo y del Consejo, de 11 de diciembre de 2018.

Este real decreto ha sido elaborado teniendo en cuenta los principios de necesidad, eficacia, proporcionalidad, seguridad jurídica, transparencia y eficiencia que conforman los principios de buena regulación a que se refiere el artículo 129.1 de la Ley 39/2015, de 1 de octubre, del Procedimiento Administrativo Común de las Administraciones Públicas.

De este modo, cumple con el principio de necesidad al ser requerido para la transposición de la Directiva (UE) 2018/2001 del Parlamento Europeo y del Consejo, de 11 de diciembre de 2018. También cumple con el principio de eficacia, al ser la norma adecuada para la consecución de dichos objetivos.

Se adecúa, asimismo, al principio de proporcionalidad, dado que la norma contiene la regulación imprescindible para atender la necesidad a cubrir, sin que existan otras medidas menos restrictivas de derechos o que impongan menos obligaciones a los destinatarios para la consecución de los fines previstos en la misma.

Por otra parte, se ajusta al principio de seguridad jurídica, al desarrollar y ser coherente con lo establecido en las disposiciones legales y reglamentarias que le sirven de fundamento.

También cumple con el principio de transparencia, al haberse evacuado, en su tramitación, los correspondientes trámites de consulta pública previa y audiencia. Además, define claramente sus objetivos, tanto en este preámbulo como en la Memoria de Análisis del Impacto Normativo que le acompaña.

Por último, es coherente con el principio de eficiencia, dado que esta norma no impone cargas administrativas innecesarias o accesorias.

Este real decreto ha sido sometido a los trámites de consulta pública previa y audiencia, de conformidad con lo previsto en los artículos 26.2 y 26.6 de la Ley 50/1997, de 27 de noviembre, del Gobierno, respectivamente, mediante su publicación en el portal web del Ministerio para la Transición Ecológica y el Reto Demográfico.

Adicionalmente, el trámite de audiencia también se ha evacuado mediante consulta a los representantes del Consejo Consultivo de Electricidad y del Consejo Consultivo de Hidrocarburos de la Comisión Nacional de los Mercados y la Competencia, de acuerdo con lo previsto en la disposición transitoria décima de la Ley 3/2013, de 4 de junio, de creación de la Comisión Nacional de los Mercados y la Competencia, del que forman parte las comunidades autónomas.

Asimismo, de acuerdo con lo dispuesto en la Ley 50/1997, de 27 de noviembre, en la tramitación de este real decreto se ha solicitado la aprobación previa del Ministerio de Hacienda y Función Pública, el informe competencial al Ministerio de Política Territorial, el informe de la Oficina de Coordinación y Calidad Normativa; y asimismo se han recabado los informes previstos en el artículo 26.5, párrafo primero, de la citada ley al Ministerio de Consumo; al Ministerio de Industria, Comercio y Turismo; al Ministerio de Asuntos Exteriores, Unión Europea y Cooperación; al Ministerio de Agricultura, Pesca y Alimentación; al Ministerio de Asuntos Económicos y Transformación Digital y al Ministerio de Transportes, Movilidad y Agenda Urbana.

El artículo 149.1.13.<sup>a</sup> y 25.<sup>a</sup> de la Constitución Española atribuye al Estado competencia exclusiva sobre las bases y coordinación de la planificación general de la actividad económica y las bases del régimen minero y energético. Este real decreto, se ampara en dichos títulos competenciales, así como en la disposición adicional decimosexta de la Ley 34/1998, de 7 de octubre, relativa a biocombustibles y biocarburantes, objetivos anuales de biocarburantes y otros combustibles renovables con fines de transporte, que habilita al Gobierno a poder modificarlos así como al Ministerio de Industria, Turismo y Comercio, actualmente Ministerio para la Transición Ecológica y el Reto Demográfico, previo informe de la Comisión Delegada del Gobierno para Asuntos Económicos, a dictar las disposiciones necesarias para regular un mecanismo de fomento de la incorporación de biocarburantes y otros combustibles renovables, destinado a lograr el cumplimiento de tales objetivos. Además la disposición final segunda de la citada ley habilita al gobierno, en el ámbito de sus competencias, a aprobar mediante real decreto las normas de desarrollo de dicha ley y el

artículo 41 de la Ley 11/2013, de 26 de julio, que habilita al Gobierno a modificar los objetivos previstos en dicho artículo así como a establecer objetivos adicionales. Asimismo, esta ley se dicta al amparo de la habilitación prevista en disposición final sexta de la Ley 7/2021, de 20 de mayo.

En su virtud, a propuesta de la Ministra para la Transición Ecológica y el Reto Demográfico, con la aprobación previa de la Ministra de Hacienda y Función Pública, de acuerdo con el Consejo de Estado, y previa deliberación del Consejo de Ministros en su reunión del día 17 de mayo de 2022,

DISPONGO:

## TÍTULO PRELIMINAR

### Disposiciones generales

#### **Artículo 1.** *Objeto.*

Constituye el objeto de este real decreto la transposición parcial de la Directiva (UE) 2018/2001 del Parlamento Europeo y del Consejo, de 11 de diciembre de 2018, relativa al fomento del uso de energía procedente de fuentes renovables, y en particular:

a) La regulación de los criterios de sostenibilidad y de reducción de las emisiones de gases de efecto invernadero para los biocarburantes, biolíquidos y combustibles de biomasa requeridos para poder optar a una ayuda financiera al consumo de dichos combustibles y para poder ser computados en el cálculo de los objetivos comunitarios y nacionales en materia de energías renovables.

b) La regulación de la forma de verificación del cumplimiento de los criterios mencionados en el apartado a).

c) La regulación de los requisitos de eficiencia energética, así como la forma de acreditación de su cumplimiento, exigidos a las instalaciones de generación de energía eléctrica para poder optar a una ayuda financiera al consumo de combustibles de biomasa y para poder ser computados en el cálculo de los objetivos comunitarios y nacionales en materia de energías renovables.

d) La configuración del valor doble de determinados biocarburantes y biogás con fines de transporte, para demostrar el cumplimiento de las obligaciones de venta o consumo de biocarburantes y otros combustibles renovables con fines de transporte y el objetivo establecido para la utilización de la energía procedente de fuentes renovables en todas las formas de transporte.

e) Regulación de los objetivos de venta o consumo de biocarburantes y biogás con fines de transporte para el periodo 2023-2026, objetivos de biocarburantes avanzados y biogás para el transporte procedentes de las materias primas enumeradas en la parte A del anexo I, así como del límite de la contribución de los biocarburantes producidos a partir de cultivos alimentarios y forrajeros al cumplimiento de los objetivos establecidos a partir del año 2023.

f) La regulación de un sistema de garantías de origen del gas procedente de fuentes renovables.

#### **Artículo 2.** *Definiciones.*

A los efectos de lo establecido en este real decreto, se entenderá por:

1. «Biocarburantes»: los combustibles líquidos destinados al transporte y producidos a partir de biomasa;

2. «Biocarburantes avanzados»: los biocarburantes producidos a partir de las materias primas enumeradas en el anexo I, parte A;

3. «Biocarburantes, biolíquidos y combustibles de biomasa con bajo riesgo de cambio indirecto del uso de la tierra»: los biocarburantes, biolíquidos y combustibles de biomasa cuyas materias primas hayan sido producidas en el marco de regímenes que eviten los efectos de desplazamiento de los biocarburantes, biolíquidos y combustibles de biomasa producidos a partir de cultivos alimentarios y forrajeros mediante la mejora de las prácticas

## § 33 Criterios de sostenibilidad y de reducción de las emisiones de gases de efecto invernadero

agrícolas, así como mediante la plantación de cultivos en zonas que no estaban destinadas previamente a tal fin, y que hayan sido producidos de acuerdo con los criterios de sostenibilidad establecidos en el capítulo I del título I para los biocarburantes, biolíquidos y combustibles de biomasa;

4. «Biogás»: los combustibles gaseosos producidos a partir de biomasa;

5. «Biolíquidos»: los combustibles líquidos destinados a usos energéticos distintos del transporte, entre ellos la producción de electricidad y de calor y frío a partir de biomasa;

6. «Biomasa»: la fracción biodegradable de los productos, residuos y desechos de origen biológico procedentes de actividades agrarias, incluidas las sustancias de origen vegetal y de origen animal, de la silvicultura y de las industrias conexas, incluidas la pesca y la acuicultura, así como la fracción biodegradable de los residuos, incluidos los residuos industriales y municipales de origen biológico.

Esta definición se aplicará sin perjuicio de lo que a sus efectos establece el artículo 2.2 del Reglamento de emisiones industriales y de desarrollo de la Ley 16/2002, de 1 de julio, de prevención y control integrados de la contaminación, aprobado por el Real Decreto 815/2013, de 18 de octubre, para aquellas instalaciones que se encuentran dentro de su ámbito de aplicación;

7. «Biomasa agrícola»: la biomasa producida en la agricultura;

8. «Biomasa forestal»: la biomasa producida a partir del aprovechamiento de especies forestales;

9. «Biorresiduo»: biorresiduo tal como se define en la Ley 7/2022, de 8 de abril, de residuos y suelos contaminados para una economía circular;

10. «Carburantes líquidos y gaseosos renovables de origen no biológico»: los combustibles líquidos o gaseosos que se utilizan en el sector del transporte distintos de los biocarburantes y el biogás, y cuyo contenido energético procede de fuentes renovables distintas de la biomasa;

11. «Cogeneración de alta eficiencia»: cogeneración de alta eficiencia tal como se define en el artículo 2 del Real Decreto 616/2007, de 11 de mayo, sobre fomento de la cogeneración;

12. «Combustibles de biomasa»: los combustibles gaseosos o sólidos producidos a partir de biomasa;

13. «Combustibles de carbono reciclado»: los combustibles líquidos y gaseosos producidos a partir de flujos de residuos líquidos o sólidos de origen no renovable que no son adecuados para la valorización de materiales con arreglo al artículo 8 de la Ley 7/2022, de 8 de abril, o a partir de gases residuales de proceso y gases de escape de origen no renovable producidos como consecuencia inevitable e involuntaria del proceso de producción en instalaciones industriales;

14. «Cultivos alimentarios y forrajeros»: cultivos ricos en almidón, cultivos azucareros o cultivos oleaginosos producidos en suelos agrícolas como cultivo principal, excluidos los desechos, los residuos o los materiales lignocelulósicos y los cultivos intermedios (como los cultivos intercalados y los cultivos de cobertura), siempre que la utilización de dichos cultivos intermedios no provoque un incremento de la demanda de terrenos;

15. «Cultivos ricos en almidón»: los cultivos que incluyen, principalmente, cereales (con independencia de si se aprovechan solo los granos o la planta entera como en el maíz verde), los cultivos de tubérculos y raíces (como la patata, el tupinambo, el boniato, la yuca y el ñame), y los cultivos de cormos (como la malanga y la colocasia);

16. «Desecho»: sustancia que no es el producto final que un proceso de producción pretende obtener directamente; no es un objetivo primario del proceso de producción y el proceso no ha sido modificado de forma deliberada para producirlo;

17. «Desechos agrícolas, de la acuicultura, pesqueros y forestales»: los desechos directamente generados por la agricultura, la acuicultura, la pesca y la explotación forestal, sin que se incluyan los desechos procedentes de industrias conexas o de la transformación;

18. Emisiones de gases de efecto invernadero durante el ciclo de vida: todas las emisiones netas de CO<sub>2</sub>, CH<sub>4</sub> y N<sub>2</sub>O que puedan atribuirse al combustible (incluidos todos sus componentes mezclados) o a la energía suministrada. Se incluyen todas las etapas pertinentes desde la extracción o el cultivo, incluidos los cambios de uso del suelo, el

transporte y la distribución, la producción y la combustión, con independencia del lugar donde se hayan producido las emisiones;

19. Emisiones de gases de efecto invernadero por unidad de energía: la masa total de emisiones de gases de efecto invernadero en equivalentes de CO<sub>2</sub> asociada al combustible o a la energía suministrada, dividida por el contenido total de energía del combustible o de la energía suministrada (para el combustible, expresado como su poder calorífico inferior);

20. «Energía procedente de fuentes renovables» o «Energía renovable»: la energía procedente de fuentes renovables no fósiles, es decir, energía eólica, energía solar (solar térmica y solar fotovoltaica) y energía geotérmica, energía ambiente, energía mareomotriz, energía undimotriz y otros tipos de energía oceánica, energía hidráulica y energía procedente de biomasa, gases de vertedero, gases de plantas de depuración, y biogás;

21. «Garantías de origen del gas procedente de fuentes renovables»: acreditación, en formato electrónico, expedida a solicitud del interesado, que asegura que se ha producido una determinada cantidad de gas (medida en unidades de energía) a partir de fuentes renovables, en un periodo temporal determinado;

22. «Gas procedente de fuentes renovables» o «Gas renovable»: gas combustible procedente de fuentes renovables, aplicable al hidrógeno renovable, al biogás y a cualquier otro gas de origen renovable que se determine por resolución de la persona titular de la Secretaría de Estado de Energía;

23. «Instrumento financiero»: un instrumento financiero tal como se define en el artículo 2.29 del Reglamento (UE, Euratom) 2018/1046 del Parlamento Europeo y el Consejo, de 18 de julio de 2018, sobre las normas financieras aplicables al presupuesto general de la Unión, por el que se modifican los Reglamentos (UE) n.º 1296/2013, (UE) n.º 1301/2013, (UE) n.º 1303/2013, (UE) n.º 1304/2013, (UE) n.º 1309/2013, (UE) n.º 1316/2013, (UE) n.º 223/2014 y (UE) n.º 283/2014 y la Decisión n.º 541/2014/UE y por el que se deroga el Reglamento (UE, Euratom) n.º 966/2012;

24. «Materias celulósicas no alimentarias»: las materias primas que se componen principalmente de celulosa y hemicelulosa y cuyo contenido de lignina es inferior al de los materiales lignocelulósicos, incluyendo los desechos de cultivos para alimentos y piensos (como la paja, los tallos, las envolturas y las cáscaras), los cultivos de hierbas energéticas con bajo contenido de almidón (como el ballico, el pasto varilla, el pasto elefante, la caña común), los cultivos de cobertura antes y después de los cultivos principales, los cultivos de pasto, los desechos industriales, incluidos los procedentes de cultivos para alimentos y piensos una vez extraídos los aceites vegetales, los azúcares, los almidones y las proteínas, y la materia procedente de biorresiduos, entendiéndose por cultivos de pasto y cultivos de cobertura los pastos temporales, sembrados por un período corto, que comprenden una mezcla de hierba y leguminosas con bajo contenido de almidón para servir de forraje para ganado y mejorar la fertilidad del suelo a fin de obtener un mayor rendimiento de los principales cultivos herbáceos;

25. «Materiales lignocelulósicos»: las materias compuestas de lignina, celulosa y hemicelulosa, como la biomasa procedente de los montes, los cultivos energéticos leñosos y los desechos y residuos industriales del sector forestal;

26. «Obligación de utilizar energías renovables» un sistema de apoyo que obliga a los productores de energía a incluir en su producción una determinada cuota de energía procedente de fuentes renovables, a los proveedores de energía a incluir en su oferta una determinada cuota de energía procedente de fuentes renovables o a los consumidores de energía a incluir en su consumo una determinada cuota de energía procedente de fuentes renovables, incluidos los sistemas en los cuales esas obligaciones pueden cumplirse mediante el uso de certificados verdes;

27. «Regeneración forestal»: el restablecimiento natural o artificial de la masa forestal, tras la retirada de la masa anterior debido a la corta o por causas naturales, incluidos los incendios y las tormentas;

28. «Residuo»: un residuo tal como se define en la Ley 7/2022, de 8 de abril, con exclusión de las sustancias que hayan sido modificadas o contaminadas de forma intencionada para ajustarlas a la presente definición;

29. «Sistema de apoyo»: cualquier instrumento, sistema o mecanismo aplicado por un Estado miembro o un grupo de Estados miembros, que promueve el uso de energía

procedente de fuentes renovables mediante la reducción del coste de esta energía, aumentando su precio de venta o incrementando, mediante una obligación de utilizar energías renovables u otras medidas, el volumen de energía renovable adquirida, incluyendo, sin limitarse a estos, las ayudas a la inversión, las exenciones o desgravaciones fiscales, las devoluciones de impuestos, los sistemas de apoyo a la obligación de utilizar energías renovables incluidos los que emplean los certificados verdes, y los sistemas de apoyo directo a los precios, incluidas las tarifas reguladas y las primas determinadas según escalas variables o fijas;

30. «Valor por defecto»: el valor derivado de un valor típico mediante la aplicación de factores predeterminados y que, en determinadas circunstancias especificadas en este real decreto, puede utilizarse en lugar de un valor real;

31. «Valor real»: la reducción de las emisiones de gases de efecto invernadero en algunas fases o en todas las fases de un proceso de producción específico de biocarburantes, biolíquidos o combustibles de biomasa, calculada según los métodos establecidos en el anexo II, parte C, y en el anexo III, parte B;

32. «Valor típico»: la estimación de las emisiones de gases de efecto invernadero y de la reducción de las emisiones de gases de efecto invernadero en un proceso particular de producción de biocarburantes, biolíquidos o combustibles de biomasa, que sea representativo del consumo de la Unión Europea;

33. «Zona de aprovisionamiento»: el área geográfica definida de la que son originarias las materias primas de biomasa forestal, de las que se dispone de información fiable e independiente y donde las condiciones son suficientemente homogéneas para evaluar las características de la biomasa forestal desde los puntos de vista del riesgo para la sostenibilidad y de la legalidad.

## TÍTULO I

### **Sostenibilidad y reducción de las emisiones de gases de efecto invernadero de los biocarburantes, biolíquidos, combustibles de biomasa y carburantes líquidos y gaseosos renovables de origen no biológico, y eficiencia energética de las instalaciones eléctricas**

## CAPÍTULO I

### **Criterios de sostenibilidad y de reducción de las emisiones de gases de efecto invernadero**

**Artículo 3.** *Finalidad de la verificación de la sostenibilidad y la reducción de las emisiones de gases de efecto invernadero.*

1. La energía procedente de biocarburantes, biolíquidos y combustibles de biomasa se tendrá en cuenta para los fines contemplados en este apartado únicamente si estos cumplen los criterios de sostenibilidad y de reducción de las emisiones de gases de efecto invernadero establecidos en este capítulo, independientemente del origen geográfico de la biomasa; estos fines son los siguientes:

a) Evaluar el cumplimiento de los objetivos obligatorios mínimos de venta o consumo de biocarburantes y biogás con fines de transporte establecidos en el marco del mecanismo de fomento del uso de biocarburantes a los que se refiere la disposición adicional decimosexta de la Ley 34/1998, de 7 de octubre, del sector de hidrocarburos, y su normativa de desarrollo.

b) Evaluar el cumplimiento de las obligaciones y objetivos en materia de energías renovables establecidas en la normativa nacional y comunitaria.

c) Optar a ayudas financieras al consumo de biocarburantes, biolíquidos y combustibles de biomasa.

A los efectos previstos en este título, se considerará que la calefacción y refrigeración incluyen tanto la calefacción y refrigeración urbana, como el consumo en la industria, los



hogares, los servicios, la agricultura, la silvicultura y la pesca, con fines de calefacción, refrigeración y procesos.

2. Los biocarburantes, biolíquidos y combustibles de biomasa producidos a partir de residuos o desechos, con excepción de los desechos agrícolas, de la acuicultura, pesqueros y forestales, únicamente han de cumplir los criterios de reducción de las emisiones de gases de efecto invernadero establecidos en el artículo 7 para que se tengan en cuenta para los fines contemplados en el apartado anterior. Este párrafo también será de aplicación a los residuos y desechos que se transforman primero en un producto antes de ser transformados en biocarburantes, biolíquidos y combustibles de biomasa.

No obstante lo anterior, la electricidad, la calefacción y la refrigeración producidas a partir de residuos sólidos municipales no estarán sujetas a los criterios de reducción de las emisiones de gases de efecto invernadero establecidos en el artículo 7.

3. Los combustibles de biomasa empleados en las siguientes instalaciones que produzcan electricidad, calefacción y refrigeración o combustibles no tendrán que cumplir los criterios de sostenibilidad y de reducción de las emisiones de gases de efecto invernadero establecidos en este capítulo para tenerlos en cuenta para los fines contemplados en el apartado 1:

a) En el caso de los combustibles sólidos derivados de biomasa, instalaciones con una potencia térmica nominal total inferior a 20 MW. A estos efectos, solo se considerará la potencia térmica nominal de los dispositivos de combustión que utilicen combustibles de biomasa.

b) En el caso de los combustibles gaseosos derivados de biomasa, instalaciones con una potencia térmica nominal total inferior a 2 MW.

4. Para los fines expresados en el apartado 1, y sin perjuicio de lo dispuesto en el Real Decreto 1085/2015, de 4 de diciembre, de fomento de los Biocarburantes, no se dejarán de tener en cuenta, por otros motivos de sostenibilidad, los biocarburantes y biolíquidos con fines de transporte obtenidos de conformidad con lo dispuesto en este capítulo.

5. No podrán optar a ayudas financieras los residuos de biomasa que puedan contener compuestos organohalogenados o metales pesados como consecuencia de algún tipo de tratamiento con sustancias protectoras de la madera o de revestimiento y que incluye, en particular, los residuos de madera procedentes de residuos de la construcción y derribos, que se utilicen como combustible principal en las instalaciones de producción de energía eléctrica definidas en los grupos b.6, b.7 y b.8 del artículo 2 del Real Decreto 413/2014, de 6 de junio, por el que se regula la actividad de producción de energía eléctrica a partir de fuentes de energía renovables, cogeneración y residuos.

#### **Artículo 4.** *Criterios de sostenibilidad aplicables a la biomasa agrícola.*

1. Podrán ser considerados para los fines contemplados en el artículo 3.1 los biocarburantes, biolíquidos y combustibles de biomasa procedentes de residuos y desechos no forestales sino de terrenos agrícolas, únicamente cuando los operadores o las autoridades nacionales hayan puesto en marcha planes de supervisión o de gestión para abordar las repercusiones negativas en la calidad del suelo y en el carbono del suelo. La información sobre el modo en que se supervisan y gestionan dichas repercusiones se comunicará con arreglo a lo dispuesto en el artículo 8.2.

Se considerará que cumplen los requisitos exigidos en el párrafo anterior, los residuos y desechos procedentes de materias primas cultivadas en España originadas en superficies acogidas a las ayudas de la Política Agraria Común y, a partir de 2023, que cumplan, al menos, una de estas condiciones:

a) Que estén originadas en superficies acogidas a los requisitos de Condicionalidad Reforzada de la Política Agraria Común.

b) Que estén originadas en superficies acogidas a medidas ambientales en el marco de las intervenciones sectoriales de la Política Agraria Común, siempre que contribuyan de manera positiva al incremento de carbono orgánico del suelo y esta componente sea tenida en cuenta en el marco de seguimiento que aplique a dichas ayudas.



## § 33 Criterios de sostenibilidad y de reducción de las emisiones de gases de efecto invernadero

Asimismo, los residuos y desechos procedentes de cultivos leñosos procedentes de España estarán exceptuados de cumplir lo dispuesto en el primer párrafo de este apartado.

2. Únicamente podrán ser considerados para los fines contemplados en el artículo 3.1, los biocarburantes, biolíquidos y combustibles de biomasa producidos a partir de biomasa agrícola que no se fabriquen con materias primas procedentes de tierras de elevado valor en cuanto a biodiversidad, es decir, tierras que a partir de enero de 2008 o más tarde pertenecieran a una de las siguientes categorías, con independencia de que sigan encontrándose en la misma situación:

a) Bosques primarios y otras superficies boscosas, a saber, los bosques y otras superficies boscosas de especies nativas, cuando no hay signos visibles claros de actividad humana y los procesos ecológicos no están perturbados significativamente.

b) Bosques con una rica biodiversidad y otras superficies boscosas que sean ricas en especies y no estén degradadas o que hayan sido clasificadas de gran riqueza desde el punto de vista de la biodiversidad por la autoridad competente correspondiente, a menos que se demuestre que la producción de esas materias primas no ha interferido con esos fines de protección de la naturaleza.

c) Las siguientes zonas, a menos que se demuestre que la producción de esas materias primas no ha interferido con esos fines de protección de la naturaleza:

1.º Las zonas designadas legal o reglamentariamente con fines de protección de la naturaleza.

En el caso de materias primas cultivadas en España, tendrán esta consideración los espacios naturales protegidos previstos en los capítulos II, III y IV, del título II de la Ley 42/2007, de 13 de diciembre, del Patrimonio Natural y de la Biodiversidad. También tendrán esta consideración las zonas incluidas en el Inventario de Espacios Naturales Protegidos, la Red Natura 2000 y Áreas Protegidas por instrumentos internacionales.

2.º Las zonas designadas para la protección de las especies o los ecosistemas raros, amenazados o en peligro, reconocidos por acuerdos internacionales o incluidos en listas o catálogos elaborados por la administración o por organizaciones intergubernamentales o la Unión Internacional para la Conservación de la Naturaleza, a condición de que estas zonas hayan sido reconocidas por la Comisión Europea o por la administración nacional.

En el caso de materias primas cultivadas en España, tendrán esta consideración las zonas designadas para la protección de las especies, que incluyen las áreas donde estén presentes las especies amenazadas protegidas legalmente conforme al Real Decreto 139/2011, de 4 de febrero, para el desarrollo del Listado de Especies Silvestres en Régimen de Protección Especial y del Catálogo Español de Especies Amenazadas, así como las áreas identificadas en los planes de recuperación para la conservación de las especies amenazadas incluidas en los Catálogos autonómicos de especies amenazadas, sin perjuicio de que puedan incorporarse nuevas figuras en el futuro.

d) Prados y pastizales con una rica biodiversidad y una extensión superior a una hectárea, que sean:

1.º Prados y pastizales naturales, es decir, aquellos que seguirían siéndolo de no haber intervención humana y que conservan la composición en especies naturales y las características y procesos ecológicos.

2.º Prados y pastizales no naturales, es decir, aquellos que dejarían de serlo de no haber intervención humana, que son ricos en especies y no están degradados, y que han sido clasificados de gran riqueza desde el punto de vista de la biodiversidad por la Comisión Europea o las autoridades nacionales, salvo que se demuestre que es necesaria la explotación de las materias primas para preservar su condición de prados y pastizales con una rica biodiversidad.

A los efectos previstos en este apartado, para las materias primas cultivadas en el territorio nacional se podrá considerar la cartografía de detalle disponible en las comunidades autónomas, el Mapa Forestal de España, el Mapa de cultivos y aprovechamientos de España, el Sistema de Información Geográfica de Parcelas Agrícolas (SIGPAC), el Sistema de Ocupación del Suelo de España (SIOSE) o la información

## § 33 Criterios de sostenibilidad y de reducción de las emisiones de gases de efecto invernadero

disponible en el Inventario Nacional de emisiones y absorciones de gases de efecto invernadero y de contaminantes atmosféricos.

3. Para poder ser considerados para los fines contemplados en el artículo 3.1, los biocarburantes, biolíquidos y combustibles de biomasa producidos a partir de biomasa agrícola no se podrán fabricar a partir de materias primas procedentes de tierras con elevadas reservas de carbono, es decir, tierras que en enero de 2008 pertenecían a alguna de las siguientes categorías, pero que ya no se encuentran en dicha situación.

a) Humedales, es decir, tierras cubiertas de agua o saturadas por agua permanentemente o durante una parte importante del año.

Para las materias primas cultivadas en España dicha información podrá recogerse en el Inventario Español de Zonas Húmedas.

b) Zonas arboladas continuas, es decir, tierras con una extensión superior a una hectárea, con árboles de una altura superior a cinco metros y una cubierta de copas superior al 30 por ciento, o con árboles que pueden alcanzar dichos límites *in situ*.

c) Tierras con una extensión superior a una hectárea, con árboles de una altura superior a cinco metros y una cubierta de copas de entre el 10 por ciento y el 30 por ciento, o con árboles que pueden alcanzar dichos límites *in situ*, salvo si se aportan pruebas de que las reservas de carbono de la zona en cuestión antes y después de la conversión son tales que, cuando se aplica la metodología contemplada en la parte C del anexo II, se cumplen las condiciones establecidas en el artículo 7.

Lo dispuesto en este apartado no será de aplicación si, en el momento de obtener las materias primas, las tierras pertenecían a la misma categoría que en enero de 2008. Tampoco será de aplicación a las materias primas cultivadas en España originadas en superficies pertenecientes a alguna de las citadas categorías, si los instrumentos de gestión aplicables lo consideran autorizable porque la producción de esas materias primas no ha interferido con la protección de la naturaleza.

A los efectos previstos en este apartado, para las materias primas cultivadas en el territorio nacional se podrá considerar la cartografía de detalle disponible en las comunidades autónomas, el Mapa Forestal de España, el Mapa de cultivos y aprovechamientos de España, el Sistema de Información Geográfica de Parcelas Agrícolas (SIGPAC), el Sistema de Ocupación del Suelo de España (SIOSE) o la información disponible en el Inventario Nacional de emisiones y absorciones de gases de efecto invernadero y de contaminantes atmosféricos, teniendo en cuenta lo recogido en el Inventario de Espacios Naturales Protegidos, Red Natura 2000 y Áreas Protegidas por instrumentos internacionales.

4. Para poder ser considerados para los fines contemplados en el artículo 3.1, los biocarburantes, biolíquidos y combustibles de biomasa producidos a partir de biomasa agrícola no podrán provenir de materias primas producidas en tierras que, en enero de 2008, fueran turberas, a no ser que se aporten pruebas de que el cultivo y la recolección de estas materias primas no implican el drenaje de suelos no drenados con anterioridad.

Para las materias primas cultivadas en el territorio nacional se podrá considerar aplicable lo recogido en el Inventario Español de Zonas Húmedas.

**Artículo 5.** *Criterios en materia de producción sostenible aplicables a la biomasa forestal.*

Para poder ser considerados para los fines contemplados en el artículo 3.1, los biocarburantes, biolíquidos y combustibles de biomasa producidos a partir de biomasa forestal deberán cumplir los siguientes criterios para reducir al mínimo el riesgo de utilizar biomasa forestal derivada de una producción no sostenible:

a) El país en el que se haya recolectado la biomasa forestal contará con normas de ámbito nacional o subnacional aplicables en el área de aprovechamiento, así como con sistemas de supervisión y garantía del cumplimiento que aseguren:

- 1.º La legalidad de las operaciones de aprovechamiento;
- 2.º La regeneración forestal de las zonas aprovechadas;

3.º Que se protegen las zonas designadas por la normativa internacional o nacional o por la autoridad competente con fines de protección de la naturaleza, en particular en humedales y turberas;

4.º Que el aprovechamiento se lleva a cabo teniendo en cuenta el mantenimiento de la calidad de los suelos y la biodiversidad con el fin de reducir al mínimo las repercusiones negativas; y

5.º Que el aprovechamiento mantiene o mejora la capacidad de producción a largo plazo del bosque.

b) Cuando no se disponga de las pruebas a que se refiere la letra a) del presente apartado, los biocarburantes, biolíquidos y combustibles de biomasa producidos a partir de biomasa forestal se tendrán en cuenta para los fines contemplados en el artículo 3.1, si existen sistemas de gestión a nivel forestal en la zona de aprovisionamiento que garanticen:

1.º La legalidad de las operaciones de aprovechamiento;

2.º La regeneración forestal de las zonas aprovechadas;

3.º Que se protegen las zonas designadas por la normativa internacional o nacional o por la autoridad competente con fines de protección de la naturaleza, en particular en humedales y turberas, a menos que se demuestre que la producción de la materia prima no interfiere con los fines de protección de la naturaleza;

4.º Que el aprovechamiento se lleva a cabo teniendo en cuenta el mantenimiento de la calidad de los suelos y la biodiversidad con el fin de reducir al mínimo las repercusiones negativas;

5.º Que el aprovechamiento mantiene o mejora la capacidad de producción a largo plazo del bosque.

A estos efectos, la biomasa forestal recolectada en España cumplirá el criterio establecido en el apartado a), siempre que cuente con las autorizaciones y permisos que resulten de aplicación de acuerdo con la Ley 43/2003, de 21 de noviembre, de Montes y su normativa de desarrollo nacional y autonómica.

**Artículo 6.** *Criterios en materia de uso de la tierra, cambio de uso de la tierra y silvicultura aplicables a la biomasa forestal.*

Los biocarburantes, biolíquidos y combustibles de biomasa producidos a partir de biomasa forestal que se tengan en cuenta para los fines contemplados en el artículo 3.1 cumplirán los siguientes criterios en materia de uso de la tierra, cambio de uso de la tierra y silvicultura (en adelante, «UTCUTS»):

a) El país u organización regional de integración económica de origen de la biomasa forestal es Parte en el Acuerdo de París y:

1.º Ha presentado una contribución determinada a nivel nacional ante la Convención Marco de las Naciones Unidas sobre el Cambio Climático que incluye las emisiones y absorciones procedentes de la agricultura, la silvicultura y el uso de la tierra, y que garantiza que los cambios en las reservas de carbono vinculados a la explotación de la biomasa se contabilizan a los efectos del compromiso del país de reducir o limitar las emisiones de gases de efecto invernadero según lo dispuesto en su contribución determinada a nivel nacional, o

2.º Dispone de normas de ámbito nacional o subnacional, de conformidad con lo dispuesto en el artículo 5 del Acuerdo de París, aplicables en el área de aprovechamiento, para conservar y reforzar las reservas y los sumideros de carbono, y aporta pruebas de que las emisiones de UTCUTS del sector agrícola no superan las absorciones.

b) Cuando no se disponga de las pruebas a que se refiere el apartado a), los biocarburantes, biolíquidos y combustibles de biomasa obtenidos de la biomasa forestal deberán tenerse en cuenta para los fines contemplados en el artículo 3.1, si existen sistemas de gestión a nivel forestal en la zona de aprovisionamiento que garanticen que las fuentes y los sumideros de carbono del bosque se conservan o se refuerzan a largo plazo.

A estos efectos, la biomasa forestal recolectada en España cumple con los criterios en materia de UTCUTS recogidos en el apartado a).

**Artículo 7.** *Criterios en materia de reducción de las emisiones de gases de efecto invernadero.*

1. La reducción de las emisiones de gases de efecto invernadero derivada del uso de biocarburantes, biolíquidos y combustibles de biomasa requerida para poder tenerlos en cuenta para los fines contemplados en el artículo 3.1, será la siguiente:

a) Del 50 por ciento como mínimo en el caso de los biocarburantes, del biogás consumido en el sector del transporte y de los biolíquidos producidos en instalaciones en funcionamiento el 5 de octubre de 2015 o con anterioridad a dicha fecha;

b) Del 60 por ciento como mínimo en el caso de los biocarburantes, del biogás consumido en el sector del transporte y de los biolíquidos producidos en instalaciones que hayan entrado en funcionamiento desde el 6 de octubre de 2015 hasta el 31 de diciembre de 2020;

c) Del 65 por ciento como mínimo en el caso de los biocarburantes, del biogás consumido en el sector del transporte y de los biolíquidos producidos en instalaciones que hayan entrado en funcionamiento a partir del 1 de enero de 2021;

d) Del 70 por ciento como mínimo en el caso de la producción de electricidad, calefacción y refrigeración a partir de combustibles de biomasa empleados en instalaciones que hayan entrado en funcionamiento desde el 1 de enero de 2021 hasta el 31 de diciembre de 2025, y del 80 por ciento en el caso de las instalaciones que hayan entrado en funcionamiento a partir del 1 de enero de 2026.

A estos efectos, se considerará que una instalación está en funcionamiento cuando se inicie la producción física de biocarburantes, biogás consumido en el sector del transporte y biolíquidos, y la producción física de calefacción y refrigeración y electricidad a partir de combustibles de biomasa.

2. La reducción de las emisiones de gases de efecto invernadero derivada de la utilización de combustibles líquidos y gaseosos renovables de origen no biológico para el transporte será de un 70 por ciento como mínimo a partir del 1 de enero de 2021.

3. La reducción de las emisiones de gases de efecto invernadero derivada del uso de biocarburantes, biogás consumido en el sector del transporte, biolíquidos y combustibles de biomasa utilizados en instalaciones que producen calefacción, refrigeración y electricidad se calculará conforme a lo dispuesto en el artículo 10.

## CAPÍTULO II

**Verificación del cumplimiento de los criterios de sostenibilidad y de reducción de las emisiones de gases de efecto invernadero****Artículo 8.** *Verificación del cumplimiento de los criterios de sostenibilidad y de reducción de las emisiones de gases de efecto invernadero.*

1. Para que los biocarburantes, biolíquidos, combustibles de biomasa u otros combustibles que puedan contabilizarse para los fines contemplados en el artículo 3.1 puedan tenerse en cuenta para dichos fines, los agentes económicos deberán demostrar el cumplimiento de los criterios de sostenibilidad y de reducción de las emisiones de gases de efecto invernadero del capítulo I de este título que les resulten de aplicación mediante alguna de estas formas, o una combinación de estas:

a) Acogiéndose a un sistema voluntario reconocido por la Comisión Europea para este fin.

b) Acogiéndose a un régimen nacional que haya sido objeto de una decisión favorable de la Comisión Europea.

c) Acogiéndose, en los casos para los que esté previsto, al sistema nacional de verificación de la sostenibilidad regulado en este real decreto y en su normativa de desarrollo.

Los procedimientos incluidos en los sistemas y regímenes citados en los apartados anteriores tratarán de minimizar la carga administrativa. Asimismo, evitarán introducir requisitos desproporcionados a los sujetos de pequeño tamaño.

2. Los agentes económicos deberán presentar información fiable sobre el cumplimiento de los criterios relativos a la sostenibilidad y a la reducción de las emisiones de gases de efecto invernadero establecidos en el capítulo I de este título y, si se les solicita, deberán aportar los datos utilizados para elaborar la información. Dicha información deberá haber sido debidamente auditada de forma independiente. Para el cumplimiento de lo dispuesto en los artículos 5.a) y 6.a), podrá emplearse la auditoría de primera o de segunda parte hasta el primer punto de acopio de la biomasa forestal. La auditoría verificará que los sistemas utilizados por los agentes económicos sean exactos, fiables y estén protegidos contra el fraude, incluyendo una verificación que garantice que no se haya modificado ni desechado de forma intencionada ningún material para que la partida o parte de ella se convierta en residuo o desecho. Evaluará la frecuencia y la metodología de muestreo, así como la solidez de los datos.

Las obligaciones establecidas en este apartado se aplicarán tanto si los biocarburantes, biolíquidos, combustibles de biomasa, carburantes líquidos y gaseosos renovables de origen no biológico o combustibles de carbono reciclado se producen en la Unión Europea como si se importan. La información sobre el origen geográfico y el tipo de las materias primas de los biocarburantes, biolíquidos y combustibles de biomasa de cada proveedor de combustible se pondrá a disposición de los consumidores en los sitios web de los operadores, los proveedores o las autoridades competentes pertinentes y deberá actualizarse con periodicidad anual, en la forma que se establezca por orden de la persona titular del Ministerio para la Transición Ecológica y el Reto Demográfico.

3. Cuando un agente económico aporte pruebas o datos obtenidos en el marco de un sistema voluntario o de un sistema nacional de verificación de la sostenibilidad que hayan sido objeto de una decisión favorable de la Comisión Europea, en el ámbito que comprenda dicha decisión, no se obligará al proveedor a proporcionar otras pruebas del cumplimiento de los criterios de sostenibilidad y de reducción de las emisiones de gases de efecto invernadero establecidos en el capítulo I de este título.

Los organismos de certificación que realicen auditorías bajo un esquema voluntario deberán estar debidamente acreditados por una entidad nacional de acreditación o reconocidos por una autoridad nacional competente en el ámbito de la Directiva (UE) 2018/2001 del Parlamento Europeo y del Consejo, de 11 de diciembre de 2018, o en el ámbito específico de un esquema voluntario. La acreditación deberá ser realizada de acuerdo con el Reglamento (CE) 765/2008 del Parlamento Europeo y del Consejo, de 9 de julio de 2008, por el que se establecen los requisitos de acreditación y vigilancia del mercado relativos a la comercialización de los productos y por el que se deroga el Reglamento (CEE) n.º 339/93. Alternativamente a dicha acreditación o reconocimiento, los esquemas voluntarios podrán utilizar un sistema de supervisión independiente que cubra el ámbito de la Directiva (UE) 2018/2001, del Parlamento Europeo y del Consejo, de 11 de diciembre de 2018, o el ámbito específico del esquema voluntario.

Los organismos de certificación presentarán, a petición de las autoridades competentes, toda la información pertinente necesaria para supervisar su funcionamiento, en particular la fecha, hora y lugar exactos de las auditorías. Cuando se detecten problemas de no conformidad, las autoridades competentes informarán sin demora al régimen voluntario.

#### **Artículo 9.** *Sistema de balance de masa y transformación de partidas.*

1. A los efectos previstos en el artículo 8, los agentes económicos deberán utilizar un sistema de balance de masa, con independencia de que los biocarburantes, biolíquidos, combustibles de biomasa u otros combustibles que puedan contabilizarse para los fines contemplados en el artículo 3.1 se produzcan en la Unión Europea o se importen, el cual:

a) Permita mezclar las partidas de materias primas o combustibles con características diferentes de sostenibilidad y de reducción de las emisiones de gases de efecto invernadero, por ejemplo, en un contenedor, en una instalación de procesamiento o logística, en un emplazamiento o en una infraestructura de transporte y distribución;

b) Permita mezclar partidas de materias primas con un contenido energético diferente con el fin de efectuar un tratamiento ulterior, siempre y cuando el tamaño de las partidas se ajuste en función de su contenido energético;



## § 33 Criterios de sostenibilidad y de reducción de las emisiones de gases de efecto invernadero

c) Exija que la información relativa a las características de sostenibilidad ambiental y de reducción de las emisiones de gases de efecto invernadero y al volumen de las partidas a que se refiere la letra a) permanezca asociada a la mezcla, y

d) Prevea que la suma de todas las partidas retiradas de la mezcla tenga las mismas características de sostenibilidad, en las mismas cantidades, que la suma de todas las partidas añadidas a la mezcla y exija que este balance se aplique para un período de tiempo adecuado.

El sistema de balance de masas garantizará que cada partida se contabilice una sola vez a efectos del cálculo del consumo final bruto de energía procedente de fuentes renovables e incluirá información acerca de si se han concedido ayudas a la producción de dicha partida y, en caso afirmativo, acerca del tipo de sistema de apoyo.

2. Cuando se transforme una partida, la información sobre sus características de sostenibilidad y de reducción de las emisiones de gases de efecto invernadero se ajustará y asignará al producto obtenido de conformidad con las normas siguientes:

a) Cuando de la transformación de una partida de materias primas se obtenga un solo producto destinado a la producción de biocarburantes, biolíquidos o combustibles de biomasa, carburantes líquidos y gaseosos renovables de origen no biológico o combustibles de carbono reciclado, el tamaño de la partida y las cantidades correspondientes en lo referente a las características de sostenibilidad y de reducción de las emisiones de gases de efecto invernadero se ajustarán aplicando un factor de conversión que represente la relación entre la masa del producto destinado a dicha producción y la masa de la materia prima empleada en el proceso;

b) Cuando de la transformación de una partida de materias primas se obtenga más de un producto destinado a la producción de biocarburantes, biolíquidos o combustibles de biomasa, carburantes líquidos y gaseosos renovables de origen no biológico o combustibles de carbono reciclado, se empleará un factor de conversión independiente respecto para cada producto obtenido y se utilizará un balance de materia independiente.

**Artículo 10.** *Cálculo del efecto de los biocarburantes, biolíquidos y combustibles de biomasa en las emisiones de gases de efecto invernadero.*

1. A los efectos del artículo 7, la reducción de las emisiones de gases de efecto invernadero resultante del uso de biocarburantes, biolíquidos y combustibles de biomasa se calculará de alguno de los siguientes modos:

a) Si se establece un valor por defecto para la reducción de emisiones de gases de efecto invernadero para el proceso de producción en el anexo II, parte A o B, respecto a los biocarburantes y biolíquidos y, en el anexo III, parte A, respecto a los combustibles de biomasa, si el valor de  $e_i$  para los biocarburantes o biolíquidos calculado de conformidad con el anexo II, parte C, punto 7, y para los combustibles de biomasa calculado de conformidad con el anexo III, parte B, punto 7, es igual o menor de cero, utilizando este valor por defecto;

b) Utilizando un valor real calculado de conformidad con la metodología establecida en el anexo II, parte C, para los biocarburantes y biolíquidos, y en el anexo III, parte B, para los combustibles de biomasa;

c) Utilizando un valor calculado correspondiente a la suma de los factores de las fórmulas enunciadas en el anexo II, parte C, punto 1, para lo que los valores por defecto desagregados del anexo II, partes D o E, pueden utilizarse para algunos factores, y usando valores reales calculados de conformidad con el método establecido en el anexo II, parte C, para todos los demás factores;

d) Utilizando un valor calculado como suma de los factores de las fórmulas enunciadas en el anexo III, parte B, punto 1, para lo que se pueden utilizar los valores por defecto desagregados del anexo III, parte C, para algunos factores, y valores reales calculados de conformidad con el método establecido en el anexo III, parte B, para todos los demás factores.

2. Como alternativa a los valores reales de las emisiones en la etapa de cultivo de materias primas agrícolas, podrán utilizarse, en lugar de los valores por defecto desagregados para el cultivo establecidos en el anexo II, partes D o E, para los



biocarburantes y los biolíquidos, y en el anexo III, parte C, para los combustibles de biomasa, los valores promedio, correspondientes a un área geográfica determinada clasificada en el nivel NUTS 2, en la nomenclatura común de unidades territoriales estadísticas (en lo sucesivo, «NUTS»), o en un nivel NUTS más desagregado de conformidad con el Reglamento (CE) n.º 1059/2003 del Parlamento Europeo y del Consejo de 26 de mayo de 2003, que incluyan en los informes que los Estados miembros presenten a la Comisión Europea.

En el caso de los territorios situados fuera de la Unión Europea, podrán enviarse a la Comisión Europea informes equivalentes a los citados, elaborados por los organismos competentes.

Los informes mencionados en los dos párrafos anteriores podrán utilizarse según lo previsto siempre y cuando la Comisión Europea haya decidido, mediante actos de ejecución, que contienen datos exactos a los efectos de las mediciones de las emisiones de gases de efecto invernadero asociadas al cultivo de materias primas de la biomasa agrícola producidas en las zonas incluidas en dichos informes a efectos del artículo 7.

### CAPÍTULO III

#### **Acreditación de la verificación de la sostenibilidad y de reducción de las emisiones de gases de efecto invernadero de los biocarburantes, biolíquidos y biogás a efectos de los objetivos de venta y consumo con fines de transporte**

**Artículo 11.** *Elementos para acreditar la verificación de la sostenibilidad y de los requisitos de reducción de emisiones de gases de efecto invernadero de los biocarburantes, biolíquidos y biogás con fines de transporte.*

1. El Ministerio para la Transición Ecológica y el Reto Demográfico es la entidad de certificación responsable de la expedición de certificados de consumo y venta de biocarburantes, según lo dispuesto en la Orden ITC/2877/2008, de 9 de octubre, por la que se establece un mecanismo de fomento del uso de biocarburantes y otros combustibles renovables con fines de transporte.

2. Los agentes económicos integrados en la cadena de producción y comercialización de biocarburantes y biolíquidos y biogás con fines de transporte, son los detallados en el artículo 12.

3. Los sujetos obligados a presentar información para los fines contemplados en el artículo 3.1.a) y 3.1.b) son los agentes económicos descritos en el artículo 13.

4. Las entidades de verificación de la sostenibilidad son las encargadas de realizar el informe de verificación de la sostenibilidad de los biocarburantes y biolíquidos y biogás con fines de transporte a que hace referencia el artículo 14.1.c). Dichas entidades deberán estar acreditadas, para realizar dicha actividad, como entidad de certificación de producto conforme a la norma UNE-EN ISO/IEC 17065 y según ISO 14065 cuando realice auditorías sobre valores reales de emisiones de gases de efecto invernadero. También deberán estar acreditados o reconocidos para cubrir el ámbito de aplicación de la Directiva (UE) 2018/2001, del Parlamento Europeo y del Consejo, de 11 de diciembre de 2018, o el ámbito específico en el que actúen. Dicha acreditación deberá haber sido concedida por la Entidad Nacional de Acreditación (ENAC) o por otro organismo nacional de acreditación de los establecidos en el Reglamento (CE) 765/2008 del Parlamento Europeo y del Consejo de 9 de julio de 2008, por el que se establecen los requisitos de acreditación y vigilancia del mercado relativos a la comercialización de los productos y por el que se deroga el Reglamento (CEE) n.º 339/93, siempre que el organismo que las haya otorgado se haya sometido con éxito al sistema de evaluación por pares previsto en dicho reglamento. Dicha entidad también podrá ser un organismo de certificación que actúa, a los efectos de la certificación a realizar, al amparo de un sistema voluntario reconocido por la Comisión Europea a estos efectos o sistema nacional objeto de una decisión favorable de la Comisión Europea. Las entidades de verificación deberán figurar en el listado previsto en el artículo 12 de la Orden TEC/1420/2018, de 27 de diciembre, por la que se desarrollan los aspectos de detalle del Sistema Nacional de Verificación de la Sostenibilidad y de la emisión del informe de verificación de la sostenibilidad regulados en el Real Decreto 1597/2011, de 4 de

noviembre, por el que se regulan los criterios de sostenibilidad de los biocarburantes y biolíquidos, el Sistema Nacional de Verificación de la Sostenibilidad y el doble valor de algunos biocarburantes a efectos de su cómputo.

5. El sistema nacional de verificación de la sostenibilidad es el previsto en la Orden TEC/1420/2018, de 27 de diciembre o regulación que la sustituya de acuerdo con lo dispuesto en la disposición final novena.

**Artículo 12.** *Agentes económicos integrados en la cadena de producción y comercialización de biocarburantes, biolíquidos y biogás con fines de transporte.*

Los agentes económicos integrados en la cadena de producción y comercialización de biocarburantes, biolíquidos y biogás con fines de transporte hasta el consumidor final, cuyas instalaciones y productos estarán sujetos a inspección y control de verificación del cumplimiento de los criterios de sostenibilidad y de reducción de emisiones de gases de efecto invernadero de los biocarburantes, biolíquidos y biogás con fines de transporte, debiendo remitir la información o documentación que, en su caso, se determine, serán los siguientes:

1. Agricultores, organizaciones de productores, cooperativas y otras figuras asociativas de productores de materias primas vegetales para la producción de biocarburantes, biolíquidos y biogás con fines de transporte.

2. Recogedores, transformadores y comercializadores de materias primas para la producción de biocarburantes, biolíquidos y biogás con fines de transporte, así como los productores de aceites de cocina usados, con excepción de los hogares.

3. Gestores de residuos utilizados como materias primas en la producción de biocarburantes, biolíquidos y biogás con fines de transporte

4. Productores y comercializadores de biocarburantes, biolíquidos y biogás con fines de transporte.

5. Titulares de instalaciones de logística o de mezcla de productos petrolíferos, biocarburantes o biolíquidos y biogás con fines de transporte.

6. Sujetos obligados a la venta o consumo de biocarburantes y biogás con fines de transporte, establecidos en la normativa vigente.

**Artículo 13.** *Sujetos obligados a presentar información para los fines contemplados en el artículo 3.1.a) y 3.1.b).*

Los sujetos obligados a presentar información para los fines contemplados en el artículo 3.1 son los siguientes:

a) Los sujetos obligados a la venta o consumo de biocarburantes y biogás con fines de transporte, a los que se refiere el artículo 12.6, para los fines contemplados en el artículo 3.1.a) y 3.1.b).

b) Los agentes económicos, del artículo anterior, que pongan a disposición del consumidor final biolíquidos que deban demostrar que cumplen los criterios de sostenibilidad para el fin contemplado en el artículo 3.1.b).

**Artículo 14.** *Información a presentar en relación con la verificación de la sostenibilidad y la reducción de las emisiones de gases de efecto invernadero de los biocarburantes, biolíquidos y biogás con fines de transporte, para los fines contemplados en el artículo 3.1.a) y 3.1.b).*

1. Los sujetos establecidos en el artículo 13 deberán presentar, en la medida en que existan obligaciones u objetivos de venta o consumo, a la Entidad de Certificación, al menos la siguiente información y documentación, con la periodicidad y forma que se determine, según lo dispuesto en la disposición adicional cuarta:

a) Identificación de la partida, el tipo de biocarburante, biolíquido y biogás con fines de transporte de que se trata, su volumen, las materias primas utilizadas y los países de primer origen tanto de estas últimas como del propio biocarburante, biolíquido o biogás.

b) Para cada una de las partidas, se indicará si el cumplimiento de los criterios de sostenibilidad y de reducción de emisiones de gases de efecto invernadero se ampara en un

régimen voluntario reconocido por la Comisión Europea, un régimen nacional objeto de decisión favorable por la Comisión Europea, indicando en ambos casos su denominación, o, en su caso, en el sistema nacional previsto en la Orden TEC/1420/2018, de 27 de diciembre.

c) Un informe de verificación de la sostenibilidad, emitido por una entidad de verificación de las definidas en el artículo 11, en el que conste que todos y cada uno de los agentes económicos del sistema han aplicado el sistema de balance de masa del artículo 9, que permite la trazabilidad del producto y que se ha cumplido:

1.º El requisito de reducción de emisiones de gases de efecto invernadero, indicando para cada partida el porcentaje de reducción conseguido, y las cantidades de biocarburantes y biolíquidos y biogás con fines de transporte en unidades de energía correspondientes a cada categoría del grupo de materias primas enumeradas en la parte A del anexo I.

Se indicará si se han utilizado para el cumplimiento de este requisito los valores por defecto, parciales o globales, recogidos en los anexos II y III o los valores que figuran en los informes mencionados en el artículo 10.2. Igualmente, se mencionará el tipo de proceso de fabricación utilizado para aquellos biocarburantes y biogás con fines de transporte para los cuales existe más de un valor por defecto o más de un valor por defecto desagregado en los anexos II y III, así como cuando se emplee un valor real para las emisiones.

Con excepción de los biocarburantes y biolíquidos y biogás con fines de transporte obtenidos a partir de desechos o residuos, se indicará, si se ha utilizado en el cálculo de los gases de efecto invernadero a que se refiere el punto 1 de la parte C del anexo II y el punto 1 de la parte B del anexo III:

i. La prima recogida en los puntos 7 y 8 de la parte C del anexo II y el punto 1 de la parte B del anexo III.

ii. El factor de reducción de emisiones debido a la acumulación de carbono en el suelo gracias a una mejora de la gestión agrícola a que se refiere los puntos 1 y 6 de la parte C del anexo II y el punto 1 de la parte B del anexo III.

2.º Los requisitos relativos al uso de la tierra recogidos en el capítulo I de este título.

En caso de que el biocarburante o biolíquido o biogás con fines de transporte se hubiera producido a partir de desechos o residuos, con excepción de los desechos agrícolas, de la acuicultura, pesqueros y forestales, no se deberán incluir los requisitos del apartado 2.º, circunstancia que se indicará expresamente en el informe.

2. Con el fin de permitir la trazabilidad de toda esta información a lo largo de la cadena de producción, todos los agentes económicos deberán disponer de un sistema auditable para las pruebas relacionadas con los informes que hagan o en que se basen que permita demostrar, en su caso, el cumplimiento de los criterios de sostenibilidad y de reducción de emisiones GEI mencionados en el capítulo I de este título, debiendo mantener dichas pruebas durante un período mínimo de cinco años.

3. La Dirección General de Política Energética y Minas podrá solicitar a todos los agentes económicos del artículo 12 información para demostrar que los biocarburantes, biolíquidos y biogás con fines de transporte cumplen los criterios de sostenibilidad y de reducción de emisiones de gases de efecto invernadero, así como exigir a los agentes económicos pertinentes que introduzcan en la base de datos de la Unión Europea que se cree según lo previsto en el artículo 28 de la Directiva (UE) 2018/2001, del Parlamento Europeo y del Consejo, de 11 de diciembre, información exacta relativa a las transacciones realizadas y a las características de sostenibilidad, incluyendo las emisiones de gases de efecto invernadero en su ciclo de vida.

4. La Dirección General de Política Energética y Minas, transmitirá la información contemplada en este artículo de forma agregada a la Comisión Europea, para su publicación, de forma resumida y protegiendo la confidencialidad de la información comercial sensible, en la plataforma de notificación electrónica a que se refiere el artículo 28 del Reglamento (UE) 2018/1999, del Parlamento Europeo y del Consejo, de 11 de diciembre de 2018, sobre la gobernanza de la Unión de la Energía y de la Acción por el Clima, y por el que se modifican los Reglamentos (CE) n.º 663/2009 y (CE) n.º 715/2009 del Parlamento Europeo y del Consejo, las Directivas 94/22/CE, 98/70/CE, 2009/31/CE, 2009/73/CE, 2010/31/UE, 2012/27/UE y 2013/30/UE del Parlamento Europeo y del Consejo y las

Directivas 2009/119/CE y (UE) 2015/652 del Consejo, y se deroga el Reglamento (UE) n.º 525/2013 del Parlamento Europeo y del Consejo.

5. Para que los biocarburantes y biolíquidos y combustibles de biomasa vendidos o consumidos se tengan en cuenta para los fines contemplados en artículo 3.1.c), los agentes económicos obligados en cada caso, deberán presentar a la autoridad competente, la información que se determine en la normativa correspondiente.

**Artículo 15.** *Inspección del cumplimiento de los requisitos de sostenibilidad y de reducción de emisiones de gases de efecto invernadero de los biocarburantes y biolíquidos y biogás con fines de transporte por los agentes económicos del sistema y del funcionamiento de las entidades de verificación y los organismos de certificación que realicen auditorías independientes con arreglo a un régimen voluntario.*

1. El Ministerio para la Transición Ecológica y el Reto Demográfico, y la Comisión Europea, a instancias del Gobierno de la Nación o por iniciativa propia, podrán, en cualquier momento, inspeccionar el cumplimiento de los criterios de sostenibilidad y de reducción de emisiones de gases de efecto invernadero recogidos en capítulo I de este título, la correcta aplicación del sistema de balance de masa y la veracidad de la información aportada por los agentes económicos, solicitando, en su caso, cuanta información sea necesaria, para verificar si los biocarburantes y biolíquidos y biogás con fines de transporte se pueden tener en cuenta para los fines contemplados en el artículo 3.1.a) y 3.1.b).

Asimismo, supervisarán el funcionamiento de los organismos de certificación que realicen auditorías independientes con arreglo a un régimen voluntario o al sistema nacional de verificación de la sostenibilidad y podrán supervisar el funcionamiento de las entidades de verificación.

Los organismos de certificación presentarán, a petición de estos o la entidad que se determine, toda la información pertinente necesaria para supervisar su funcionamiento, en particular la fecha, hora y lugar exactos de las auditorías. Cuando se detecten problemas de no conformidad, el Ministerio para la Transición Ecológica y el Reto Demográfico informará sin demora al régimen voluntario.

2. En el caso de los agentes económicos que se hayan acogido a un sistema voluntario reconocido por la Comisión Europea o a un sistema nacional de verificación de la sostenibilidad que haya sido objeto de una decisión favorable de la Comisión Europea, la citada inspección sólo tendrá por objeto comprobar la realización de dicha certificación, sin tener que inspeccionarse el cumplimiento de los criterios de sostenibilidad y de reducción de las emisiones de gases de efecto invernadero cubiertos por dichos sistemas voluntario.

3. Según lo previsto en el artículo 14.3 los agentes económicos deberán disponer de un sistema auditable de las pruebas relacionadas con las declaraciones que hagan o en las que se basen, manteniendo cualquier prueba durante un mínimo de cinco años, y adoptar las medidas necesarias para garantizar un nivel adecuado de auditoría independiente de la información que presenten y demostrar, en caso de que sea requerido, que la han llevado a cabo.

4. En caso de comprobarse la inexactitud, falsedad u omisión, de carácter esencial, en cualquier dato, manifestación o documento que se acompañe o incorpore a la los informes o declaraciones responsables, así como el incumplimiento de los requisitos exigidos en este real decreto, para aquellos biocarburantes y biolíquidos y biogás con fines de transporte que se destinen a los fines recogidos en el artículo 3.1 del mismo real decreto, será de aplicación, con los efectos y sanciones que procedan, una vez incoado el correspondiente expediente sancionador, el título VI de la Ley 34/1998, de 7 de octubre, sin perjuicio de la responsabilidades penales, civiles o administrativas a que hubiera lugar.

#### CAPÍTULO IV

##### **Biocarburantes y biogás con fines de transporte de doble cómputo**

**Artículo 16.** *Biocarburantes y biogás con fines de transporte de doble cómputo.*

1. Para demostrar el cumplimiento de las obligaciones de venta o consumo de biocarburantes y biogás con fines de transporte y el objetivo establecido para la utilización de

la energía procedente de fuentes renovables en todas las formas de transporte, se podrá considerar que los biocarburantes y biogás para el transporte producidos a partir de las materias primas enumeradas en el anexo I equivalen al doble de su contenido en energía.

Por orden de la persona titular del Ministerio para la Transición Ecológica y el Reto Demográfico se publicará el listado de las materias primas que podrán ser empleadas en la fabricación de biocarburantes o biogás con fines de transporte a efectos de los objetivos citados, indicando para cada una de ellas la fecha a partir de la cual será efectiva dicha consideración, el factor de cómputo, si dichas materias primas computan o no a efectos de los límites y objetivos recogidos en el artículo 2.3 bis y 2.4, respectivamente, del Real Decreto 1085/2015, de 4 de diciembre, y si están incluidos en lo previsto en el artículo 3.2 de este real decreto.

Los biocarburantes y biogás para el transporte producidos a partir de las materias primas enumeradas en el citado anexo I no se contabilizarán a efectos del límite establecido en el artículo 2.3 bis y 2.3 quater del Real Decreto 1085/2015, de 4 de diciembre, si así lo prevé la resolución citada en el párrafo anterior.

Los biocarburantes y biogás producidos a partir de las materias primas enumeradas en el anexo IV, parte B están sujetas a los límites previstos en el artículo 2.3 ter del real decreto citado en el párrafo anterior.

2. Cuando los biocarburantes y el biogás para el transporte se produzcan sólo parcialmente a partir de alguna de las sustancias o materiales mencionados en el apartado anterior, solo se aplicará la doble contabilización a la parte física del biocarburante fabricado a partir de dichas sustancias o materiales.

3. Para la certificación de los biocarburantes a efectos de lo dispuesto en este artículo, las materias primas y el biocarburante y biogás correspondiente deberán ir acompañados de la información y documentación que demuestre su procedencia y origen, en la forma y con la periodicidad que la entidad de certificación establezca. Asimismo, se podrán establecer aquellos otros requisitos que se estimen procedentes, en su caso, a los efectos de definir las medidas de control del doble cómputo, para reducir al mínimo el riesgo de que una misma partida se declare más de una vez o de que se modifiquen o se descarten de forma intencionada materias primas con el fin de quedar incluidas en el anexo I. Asimismo, la entidad de certificación podrá definir qué se entiende por uso del aceite.

## CAPÍTULO V

### **Requisitos de eficiencia energética aplicables a las instalaciones de generación de energía eléctrica**

**Artículo 17.** *Eficiencia energética en instalaciones de generación de energía eléctrica.*

1. La electricidad obtenida a partir de combustibles de biomasa se tendrá en cuenta para los fines expresados en el artículo 3.1 cuando se cumplan uno o varios de los requisitos siguientes:

a) Que se produzca en instalaciones con una potencia térmica nominal total inferior a 50 MW;

b) En el caso de las instalaciones con una potencia térmica nominal total de entre 50 y 100 MW, que se produzca utilizando tecnología de cogeneración de alta eficiencia, o, para instalaciones únicamente eléctricas, que alcancen los niveles de eficiencia energética asociados a las mejores técnicas disponibles (NEEA-MTD), tal como se definen en la Decisión de Ejecución (UE) 2017/1442 de la Comisión, de 31 de julio de 2017, por la que se establecen las conclusiones sobre las mejores técnicas disponibles (MTD) conforme a la Directiva 2010/75/UE del Parlamento Europeo y del Consejo para las grandes instalaciones de combustión;

c) En el caso de las instalaciones con una potencia térmica nominal total superior a 100 MW, que se produzca utilizando tecnología de cogeneración de alta eficiencia, o, para instalaciones únicamente eléctricas, que alcancen una eficiencia eléctrica neta de un 36 por ciento como mínimo;

d) Que utilicen la captura y almacenamiento de CO<sub>2</sub> de biomasa.



Asimismo, para que las instalaciones únicamente eléctricas puedan tenerse en cuenta para los fines expresados en el artículo 3.1, estas deberán cumplir las siguientes condiciones:

- i) Que no utilicen combustibles fósiles como combustible principal.
- ii) Que no exista un potencial rentable para aplicar la cogeneración de alta eficiencia según la evaluación efectuada en virtud del artículo 121 bis del Real Decreto 1955/2000, de 1 de diciembre, por el que se regulan las actividades de transporte, distribución, comercialización, suministro y procedimientos de autorización de instalaciones de energía eléctrica.

2. Para los fines expresados en el artículo 3.1.b), lo dispuesto en el presente artículo será aplicable únicamente a las instalaciones que se pongan en funcionamiento o que se transformen para utilizar combustibles de biomasa después del 25 de diciembre de 2021.

Para los fines expresados en el artículo 3.1.c), lo dispuesto en el presente artículo se entenderá sin perjuicio de las ayudas financieras concedidas en virtud de sistemas de apoyo de conformidad con el artículo 4 de la Directiva (UE) 2018/2001, del Parlamento Europeo y del Consejo, de 11 de diciembre, aprobados a más tardar el 25 de diciembre de 2021.

**Artículo 18.** *Verificación de la eficiencia energética en instalaciones de generación de energía eléctrica.*

1. Las instalaciones de generación de energía eléctrica a las que resulte de aplicación el artículo 17 deberán acreditar el cumplimiento de los criterios establecidos en el primer párrafo de su apartado 1 después de la entrada en funcionamiento de la unidad.

2. Aquellas instalaciones de potencia térmica nominal total igual o superior a 50 MW que no utilicen tecnología de cogeneración de alta eficiencia, ni la captura y almacenamiento de CO<sub>2</sub> de biomasa, deberán acreditar que alcanzan la eficiencia eléctrica neta establecida en el artículo 17.1, apartados b) y c), por medio de un ensayo de rendimiento a plena carga. Dicho ensayo se realizará con arreglo a normas EN o, si no se dispone de normas EN, aplicando normas ISO u otras normas nacionales o internacionales que garanticen la obtención de datos de calidad científica equivalente.

No obstante lo dispuesto en el párrafo anterior, en los casos en que la Autorización Ambiental Integrada de la planta establezca una metodología para la realización de dicho ensayo en su adaptación a las Mejores Técnicas Disponibles, el cumplimiento de la eficiencia eléctrica neta se acreditará de acuerdo con esta metodología.

El referido ensayo deberá asimismo repetirse después de cada modificación que pueda afectar significativamente a la eficiencia eléctrica neta de la instalación.

## TÍTULO II

### Garantías de origen del gas procedente de fuentes renovables

**Artículo 19.** *Sistema de garantías de origen del gas procedente de fuentes renovables.*

1. Con el objeto de fomentar la producción de gas de fuentes renovables y poder demostrar ante los consumidores finales que una cantidad determinada de energía se ha obtenido a partir de dichas fuentes, se establece la creación de un sistema de garantías de origen aplicable a los gases renovables.

El sistema de garantías de origen es el instrumento a través del cual se asegura la publicidad y permanente gestión y actualización de la titularidad y control de las garantías de origen generadas a partir gas procedente de fuentes renovables, según se definen en el apartado tercero.

Este sistema de garantías de origen contará con un Registro de instalaciones de producción de gas procedente de fuentes renovables, que incluirá información sobre la titularidad, situación, tipología, capacidad y fechas de puesta en marcha de las instalaciones, entre otros, así como un listado de los sujetos titulares de las mismas.

2. El Ministerio para la Transición Ecológica y el Reto Demográfico será la Entidad Responsable para el desarrollo y gestión del sistema de garantías de origen de gas



## § 33 Criterios de sostenibilidad y de reducción de las emisiones de gases de efecto invernadero

procedente de fuentes renovables, ejerciendo sus funciones bajo los principios de transparencia, objetividad, eficiencia en la gestión y no discriminación entre los sujetos afectados. La Entidad Responsable establecerá un sistema de anotaciones en cuenta, accesible desde su página web, con la información correspondiente al sistema de garantías de origen de gas renovable.

3. Las garantías de origen deberán ser expedidas bajo las siguientes condiciones:

a) Serán expedidas al productor de gas procedente de fuentes renovables, cuya instalación deberá estar previamente inscrita a solicitud del productor en el Registro de instalaciones de producción de gas procedente de fuentes renovables que se habilite a tal efecto por la Entidad Responsable. Podrán ser gestionadas tanto por el titular de la instalación como por un tercero actuando en su nombre siempre que ostente poder de representación suficiente.

b) La garantía de origen corresponderá a un volumen estándar de 1 MWh. Como máximo se expedirá una garantía de origen por cada unidad de energía producida, evitándose en todo caso el doble cómputo.

c) Deberán ser válidas para todo el gas renovable producido, incluyendo el gas renovable no inyectado en red vendido a terceros y el autoconsumido. Las garantías de origen expedidas para gas renovable autoconsumido serán autocanceladas y por tanto no serán susceptibles de transferencia.

d) Serán válidas por un periodo máximo de 12 meses desde la fecha de producción de la unidad de energía correspondiente. Transcurrido un periodo de 18 meses desde la producción de la unidad de energía, todas las garantías de origen que no hayan sido redimidas expirarán.

e) En las cuentas de anotaciones abiertas en el sistema se asentarán los movimientos producidos por operaciones de expedición, transferencia, importación, exportación y cancelación de garantías de origen, reflejándose en las mismas, igualmente, la constitución, transmisión y cancelación de derechos de garantía u otros que determinen la inmovilización de los saldos correspondientes.

f) Serán exportables a otros Estados miembros de la Unión Europea. Así mismo, la Entidad responsable deberá reconocer las garantías de origen emitidas por otros Estados miembros de la Unión Europea siempre que estas hayan sido expedidas cumpliendo los requisitos exigidos por la Directiva (UE) 2018/2001, del Parlamento Europeo y del Consejo, de 11 de diciembre de 2018.

g) Contarán con un número de identificación único.

4. Las garantías de origen deberán especificar, al menos, lo siguiente:

a) La naturaleza del gas renovable.

b) La fuente o fuentes energéticas –incluyendo, si así se trata, de algún punto de la red eléctrica– o materias primas utilizadas para la producción del gas procedente de fuentes renovables, las fechas de inicio y finalización de su producción, así como el país expedidor.

c) El proceso o tecnología utilizada en la producción del gas procedente de fuentes renovables.

d) Datos de la instalación donde se ha producido el gas procedente de fuentes renovables, incluyendo, al menos, un número de identificación único de la instalación según conste en el Registro de instalaciones de producción de gas procedente de fuentes renovables, ubicación, tecnología y capacidad de la instalación, si la unidad de energía se ha beneficiado de un sistema de apoyo nacional y el tipo de sistema de apoyo, así como la fecha en la que la instalación comenzó a funcionar.

e) Número de identificación único del productor de gas procedente de fuentes renovables según conste en el Registro de instalaciones de producción de gas procedente de fuentes renovables.

f) Datos relativos a la logística de comercialización del gas renovable, distinguiéndose al menos entre gas inyectado en red y gas comercializado vía logística fuera de la red.

g) Cualquier otra información que pudiese ser determinada por la Entidad Responsable, como aquella relativa a la huella de carbono del proceso de obtención del gas.

## § 33 Criterios de sostenibilidad y de reducción de las emisiones de gases de efecto invernadero

5. A efectos de contabilidad para el valor de mercado de la garantía de origen se deberá velar por que los sistemas de apoyo que se establezcan tengan en cuenta el valor de mercado de la garantía de origen correspondiente.

6. Por orden de la persona titular del Ministerio para la Transición Ecológica y el Reto Demográfico, previo informe de la Comisión Nacional de los Mercados y la Competencia y consulta a los agentes interesados, se deberá aprobar un procedimiento de gestión que deberá incluir al menos:

- a) Procedimiento de alta de las instalaciones de producción.
- b) Definición del certificado, incluyendo caducidad, revocación y redención.
- c) Derechos y obligaciones de los tenedores de las garantías de origen, incluyendo, en su caso, la obligación de presentar garantías.
- d) Procedimiento de comunicación con entidades de negociación, con entidades responsables de la gestión de garantías de origen de electricidad y de terceros países.
- e) Procedimiento de supervisión de las instalaciones de producción.
- f) En el caso del gas procedente de fuentes renovables no inyectado en el sistema gasista, procedimiento de medición de la energía producida, así como verificación e inspección de las mediciones.
- g) Gestión de reclamaciones.
- h) Composición y funcionamiento del Comité de Productores de gas procedente de fuentes renovables.
- i) Mecanismo de modificación del Procedimiento de gestión.

7. La Entidad Responsable constituirá un Comité de Sujetos del sistema de garantías de origen del gas procedente de fuentes renovables, que tendrá por objeto conocer y ser informado del funcionamiento y de la gestión del sistema de garantías de origen del gas procedente de fuentes renovables realizada por la Entidad Responsable, así como la elaboración y canalización de propuestas que puedan redundar en el mejor funcionamiento del mismo.

a) El Comité de Sujetos del sistema de garantías de origen del gas procedente de fuentes renovables estará formado por representantes de la Entidad Responsable y de la Comisión Nacional de los Mercados y la Competencia, así como por representantes de los productores, transportistas, distribuidores y comercializadores de gas renovable. Su composición será determinada de acuerdo a lo establecido en el Procedimiento de gestión. Adicionalmente podrá invitar a representantes con voz pero sin voto de cada uno de los siguientes grupos: asociaciones de consumidores industriales, consumidores directos, CORES y asociaciones relevantes relacionadas con el sector.

b) El Comité de Sujetos del sistema de garantías de origen del gas procedente de fuentes renovables aprobará su reglamento interno de funcionamiento, en el que establecerá la periodicidad de las sesiones, procedimientos de convocatoria, normativa de código de conducta, procedimiento de adopción de acuerdos y la periodicidad para la renovación de sus miembros.

c) La condición de miembro del Comité de Sujetos no será remunerada.

d) El Presidente y Vicepresidente de este órgano serán elegidos de entre sus miembros titulares. Las funciones del cargo de Secretario serán desempeñadas permanentemente por la Entidad Responsable del sistema de garantías de origen.

8. La declaración como gas procedente de fuentes renovables del gas que no tenga tal naturaleza, la falsedad en el volumen producido y/o inyectado o cualquier otra acción que produzca los mismos efectos anteriores, tendrá la consideración de infracción muy grave, conforme con lo dispuesto en el artículo 109.1.c) de la Ley 34/1998, de 7 de octubre, pudiendo suponer la inhabilitación del comercializador.

**Disposición adicional primera.** *Tratamiento de la biomasa en relación con la notificación y seguimiento de las emisiones de gases de efecto invernadero en el marco del Régimen de Comercio de Derechos de Emisión de la Unión Europea.*

1. Cuando la biomasa sea consumida en una instalación u operador aéreo que se encuentre en el ámbito de aplicación de la Ley 1/2005, de 9 de marzo, por la que se regula el

régimen del comercio de derechos de emisión de gases de efecto invernadero, el tratamiento de la biomasa en relación con la notificación y el seguimiento de las emisiones de gases de efecto invernadero se regirá por lo dispuesto en el Reglamento de Ejecución (UE) 2018/2066 de la Comisión, de 19 de diciembre de 2018, sobre el seguimiento y la notificación de las emisiones de gases de efecto invernadero en aplicación de la Directiva 2003/87/CE del Parlamento Europeo y del Consejo y por el que se modifica el Reglamento (UE) n.º 601/2012 de la Comisión, así como en lo establecido en relación con la aplicación progresiva de lo dispuesto en su artículo 38.

2. A los efectos previstos en el artículo 38.5 de dicho reglamento resultará de aplicación lo dispuesto a continuación:

a) Se considerará que los biocombustibles, biolíquidos y combustibles de biomasa utilizados para la combustión cumplen con los criterios de sostenibilidad establecidos en el artículo 29, apartados 2 a 7, de la Directiva (UE) 2018/2001 del Parlamento Europeo y del Consejo, de 11 de diciembre, cuando cumplan con lo dispuesto en los artículos 4 a 6 de este real decreto.

b) Se considerará que los biocombustibles, biolíquidos y combustibles de biomasa utilizados para la combustión cumplen con los criterios de reducción de las emisiones de gases de efecto invernadero establecidos en el citado artículo 29.10, cuando cumplan con lo dispuesto en el artículo 7 de este real decreto. Lo dispuesto en el artículo 7 se aplicará a las instalaciones tal como se definen en el artículo 2 de la Ley 1/2005, de 9 de marzo.

c) El cumplimiento de los criterios establecidos en el artículo 29, apartados 2 a 7 y 10, de la Directiva (UE) 2018/2001 del Parlamento Europeo y del Consejo, de 11 de diciembre, se evaluará de conformidad con los artículos 8 a 10 de este real decreto.

d) Para el cumplimiento de esta disposición adicional, en el caso de los operadores aéreos que se encuentren en el ámbito de aplicación de la Ley 1/2005, de 9 de marzo, «biocombustibles» se definen como los combustibles líquidos destinados al transporte producidos a partir de biomasa.

**Disposición adicional segunda.** *Designación de la Entidad Responsable del sistema de garantías de origen del gas procedente de fuentes renovables.*

1. Se designa al Gestor Técnico del Sistema como Entidad Responsable del sistema de garantías de origen del gas procedente de fuentes renovables, mientras el Ministerio para la Transición Ecológica y el Reto Demográfico no disponga de los medios humanos y materiales para ejercer sus funciones. Esta designación implicará a asunción de la totalidad de las acciones y funciones que se establecen para dicha entidad en el artículo 19.

2. El ejercicio, por parte del Gestor Técnico del Sistema Gasista, de las funciones de Entidad Responsable del sistema de garantías de origen del gas procedente de fuentes renovables se ajustará a los principios de transparencia, objetividad e independencia consignados en el artículo 64.1 de la Ley 34/1998, de 7 de octubre.

3. En el plazo de tres meses a partir de la entrada en vigor de este real decreto, el Gestor Técnico del Sistema como Entidad Responsable, presentará a la Secretaría de Estado de Energía una propuesta de Procedimiento de gestión.

4. En el plazo de seis meses a partir de la aprobación del Procedimiento de gestión, el Gestor Técnico del Sistema como Entidad Responsable deberá poner en funcionamiento el sistema de garantías de origen del gas procedente de fuentes renovables y el Registro de instalaciones de producción de gas procedente de fuentes renovables.

5. El Gestor Técnico del Sistema presentará anualmente ante el Ministerio para la Transición Ecológica y el Reto Demográfico un informe de cumplimiento de la actividad de expedición de garantías de origen del gas procedente de fuentes renovables. Este informe deberá demostrar el cumplimiento de los principios a los que se hace referencia en el apartado 2.

6. La función atribuida al Gestor Técnico del Sistema como Entidad Responsable del sistema de garantías de origen del gas procedente de fuentes renovables será retribuida conforme a la Circular 1/2020, de 9 de enero, de la Comisión Nacional de los Mercados y la Competencia, por la que se establece la metodología de retribución del gestor técnico del sistema gasista.

7. El Gestor Técnico del Sistema en calidad de Entidad Responsable del sistema de garantías de origen del gas procedente de fuentes renovables dará pleno acceso al Ministerio para la Transición Ecológica y el Reto Demográfico y a la Comisión Nacional de los Mercados y la Competencia tanto al Registro de instalaciones de producción de gas procedente de fuentes renovables como al sistema de garantías de origen del gas procedente de fuentes renovables.

8. Por orden de la persona titular del Ministerio para la Transición Ecológica y el Reto Demográfico se podrá asumir de nuevo, o encomendar a un tercero, la gestión del sistema de garantías de origen, una vez se disponga de los medios humanos y materiales para ello. En este caso, se podrá solicitar a la entonces Entidad Responsable, la cesión de los recursos informáticos necesarios para llevar a cabo las funciones correspondientes.

**Disposición adicional tercera.** *Funciones de inspección de la Corporación de Reservas Estratégicas de Productos Petrolíferos.*

1. Se incluyen entre las funciones de la Corporación de Reservas Estratégicas de Productos Petrolíferos, las previstas en el artículo 14 de la Orden ITC/2877/2008, de 9 de octubre, y en el artículo 15 de este real decreto, que serán financiadas mediante la cuota a que se refiere el artículo 25.1 del Real Decreto 1716/2004, de 23 de julio, por el que se regula la obligación de mantenimiento de existencias mínimas de seguridad, la diversificación de abastecimiento de gas natural y la corporación de reservas estratégicas de productos petrolíferos.

2. Por orden de la persona titular del Ministerio para la Transición Ecológica y el Reto Demográfico se podrá poner fin a las actuaciones de la citada Corporación en relación con las funciones anteriormente descritas, pudiendo designar, en su caso, a una nueva entidad responsable en base a criterios de transparencia, igualdad, independencia y eficiencia.

**Disposición adicional cuarta.** *Habilitación para el desarrollo de aspectos relacionados con los biocarburantes, biolíquidos, biogás u otros combustibles con fines de transporte.*

La persona titular de la Secretaría de Estado de Energía podrá determinar por resolución, que se publicará en la página web del Ministerio para la Transición Ecológica y el Reto Demográfico, los siguientes elementos:

a) El procedimiento detallado de remisión de la información en relación con los criterios de sostenibilidad y de reducción de emisiones de gases de efecto invernadero y su verificación.

b) El formato y el contenido de los documentos justificativos para demostrar el cumplimiento de los criterios de sostenibilidad y de reducción de emisiones de gases de efecto invernadero mencionados en el capítulo I del título I.

c) Los procedimientos de funcionamiento del sistema, entendidos estos como los mecanismos que articulan el intercambio de información entre las distintas entidades y agentes del sistema de verificación de la sostenibilidad.

d) La modificación del periodo para la aplicación de la prima de 29 g CO<sub>2</sub> eq/MJ, recogida en el anexo II.C.8 y en el anexo III.C.8.

**Disposición derogatoria única.** *Derogación normativa.*

Queda derogado el Real Decreto 1597/2011, de 4 de noviembre, por el que se regulan los criterios de sostenibilidad de los biocarburantes y biolíquidos, el Sistema Nacional de Verificación de la Sostenibilidad y el doble valor de algunos biocarburantes a efectos de su cómputo, así como cuantas disposiciones de igual o inferior rango se opongan a lo establecido en el presente real decreto.

**Disposición final primera.** *Modificación del Real Decreto 413/2014, de 6 de junio, por el que se regula la actividad de producción de energía eléctrica a partir de fuentes de energía renovables, cogeneración y residuos.*

El Real Decreto 413/2014, de 6 de junio, por el que se regula la actividad de producción de energía eléctrica a partir de fuentes de energía renovables, cogeneración y residuos, queda modificado de la siguiente forma.

Uno. Se modifica el segundo párrafo del artículo 2.3, que queda redactado como sigue:

«Los biolíquidos, el biogás y los combustibles sólidos de biomasa deberán cumplir los criterios de sostenibilidad y de reducción de las emisiones de gases de efecto invernadero establecidos en el título I del Real Decreto 376/2022, de 17 de mayo, por el que se regulan los criterios de sostenibilidad y de reducción de las emisiones de gases de efecto invernadero de los biocarburantes, biolíquidos y combustibles de biomasa, así como el sistema de garantías de origen de los gases renovables. Asimismo, las instalaciones que utilicen estos combustibles deberán cumplir los requisitos de eficiencia energética establecidos en el capítulo V del título I del citado real decreto.»

Dos. Se modifica el último párrafo del artículo 7, que queda redactado en los siguientes términos:

«iii) Sin perjuicio de lo anterior, las instalaciones que cumplan los requisitos para ser proveedor del servicio de ajuste de control de tensiones de la red de transporte vigente podrán participar voluntariamente en dicho servicio de ajuste, aplicando los mecanismos de retribución que normativamente se establezcan. En tanto no se desarrollen dichos mecanismos, en caso de incumplimiento de los requisitos establecidos en este servicio de ajuste se aplicará la penalización contemplada en el anexo III.»

Tres. Se modifica el artículo 8.2, que queda redactado en los siguientes términos:

«2. Los titulares de las instalaciones inscritas en el registro de régimen retributivo específico deberán enviar al Ministerio para la Transición Ecológica y el Reto Demográfico o al organismo encargado de realizar la liquidación, la información relativa a la energía eléctrica generada, al cumplimiento del rendimiento eléctrico equivalente y del ahorro de energía primaria porcentual, a los volúmenes de combustible utilizados, al cumplimiento de los criterios de sostenibilidad y de reducción de las emisiones de gases de efecto invernadero aplicables a los biolíquidos, biogás y combustibles sólidos de biomasa, a las condiciones que determinaron el otorgamiento del régimen retributivo específico, a los costes o a cualesquiera otros aspectos que sean necesarios para el adecuado establecimiento y revisión de los regímenes retributivos en los términos que se establezcan.»

Cuatro. Se introduce un nuevo artículo 33 bis, con el siguiente literal:

**«Artículo 33 bis.** *Incumplimiento de los criterios de sostenibilidad y de reducción de las emisiones de gases de efecto invernadero aplicables a los biolíquidos, biogás y combustibles sólidos de biomasa.*

1. Los titulares de las instalaciones con derecho a la percepción del régimen retributivo específico de los grupos b.6, b.7, b.8 y c.2 que utilicen como combustible principal biolíquidos, biogás o combustibles sólidos de biomasa deberán acreditar que este cumple los criterios de sostenibilidad y de reducción de las emisiones de gases de efecto invernadero establecidos en el título I del Real Decreto 376/2022, de 17 de mayo, por el que se regulan los criterios de sostenibilidad y de reducción de las emisiones de gases de efecto invernadero de los biocarburantes, biolíquidos y combustibles de biomasa, así como el sistema de garantías de origen de los gases renovables.

2. Los ingresos anuales procedentes del régimen retributivo específico de una instalación correspondientes a determinado año se ajustarán en función del porcentaje



## § 33 Criterios de sostenibilidad y de reducción de las emisiones de gases de efecto invernadero

del combustible principal utilizado en dicho año que no acredite el cumplimiento de los criterios citados en el apartado anterior. Dichos ingresos anuales se reducirán proporcionalmente, multiplicando su valor por el coeficiente "K" que se calculará como sigue:

$$K = \frac{\text{Energía procedente del combustible principal acreditado}}{\text{Energía procedente del combustible principal}}$$

Donde:

Energía procedente del combustible principal acreditado: es la energía primaria del combustible principal que haya acreditado el cumplimiento de los criterios de sostenibilidad y de reducción de las emisiones de gases de efecto invernadero de acuerdo con lo previsto en el título I del Real Decreto 376/2022, de 17 de mayo, por el que se regulan los criterios de sostenibilidad y de reducción de las emisiones de gases de efecto invernadero de los biocarburantes, biolíquidos y combustibles de biomasa, así como el sistema de garantías de origen de los gases renovables.

Energía procedente del combustible principal: se corresponde con el 90 por ciento de la energía primaria utilizada, en los grupos b.6, b.7 y b.8; y del 70 por ciento de la energía primaria utilizada, en el grupo c.2. En ambos casos, medida por el poder calorífico inferior.

El coeficiente "K" se expresará con cuatro decimales y en ningún caso podrá tomar un valor superior a 1.

3. El organismo encargado de realizar las liquidaciones notificará al interesado el incumplimiento de los criterios establecidos en el apartado 1 y procederá a realizar las liquidaciones necesarias para la minoración de los ingresos en aplicación de lo previsto en este artículo, dando traslado de dicha notificación a la Dirección General de Política Energética y Minas.

4. Lo establecido en los apartados anteriores será también de aplicación a las instalaciones híbridas definidas en el artículo 4. En el caso de las hibridaciones tipo 1, se calculará un coeficiente "K" global, teniendo en cuenta la energía procedente de todos los combustibles principales de la instalación híbrida en su conjunto. En el caso de las hibridaciones tipo 2, la minoración de ingresos afectará exclusivamente a la retribución a la operación correspondiente al combustible al que resulten de aplicación los requisitos de sostenibilidad y de reducción de las emisiones de gases de efecto invernadero. En el caso de las hibridaciones tipo 3, la minoración afectará exclusivamente a los ingresos procedentes del régimen retributivo específico de la tecnología correspondiente a los grupos b.6, b.7, b.8 y c.2.

5. Aquellas instalaciones que no hayan efectuado la comunicación del cumplimiento de los requisitos, o que, tras la realización de una inspección, no puedan acreditar el cumplimiento de los valores comunicados, se considerará, a todos los efectos, que no han acreditado los requisitos del apartado 1, siéndoles, en consecuencia, de aplicación la minoración de ingresos establecida en el apartado 2.»

Cinco. Se modifica el apartado 1.c) de la disposición transitoria tercera, que queda redactada como sigue:

«c) En el caso de instalaciones que utilicen combustibles sólidos de biomasa, biolíquidos o biogás considerado en los grupos b.6, b.7, b.8 y c.2 remitirán la documentación acreditativa del cumplimiento de los criterios de sostenibilidad y de reducción de las emisiones de gases de efecto invernadero de los combustibles utilizados en el año anterior, de acuerdo con lo establecido en el capítulo II del título I del Real Decreto 376/2022, de 17 de mayo, por el que se regulan los criterios de sostenibilidad y de reducción de las emisiones de gases de efecto invernadero de los biocarburantes, biolíquidos y combustibles de biomasa, así como el sistema de garantías de origen de los gases renovables. Dicha documentación deberá incluir, al menos, el resultado de la auditoría anual realizada por la entidad de certificación, con



## § 33 Criterios de sostenibilidad y de reducción de las emisiones de gases de efecto invernadero

el detalle de los tipos de combustible utilizados, indicando la cantidad anual empleada en toneladas al año y el poder calorífico inferior (en adelante PCI) medio, en kcal/kg, de cada uno de ellos, así como la cantidad de los mismos que cumple los criterios de sostenibilidad y de reducción de emisiones anteriormente citados. En el caso de utilizarse varios combustibles de los citados anteriormente, se remitirán también los valores agregados.»

Seis. Se añade la disposición transitoria decimoctava, con la siguiente redacción:

**«Disposición transitoria decimoctava.** *Hitos relativos al cumplimiento de los criterios de sostenibilidad y de reducción de las emisiones de gases de efecto invernadero aplicables a los biolíquidos, biogás y combustibles sólidos de biomasa.*

1. Lo dispuesto en el artículo 33 bis será de aplicación para la energía eléctrica generada a partir del 1 de enero de 2023. Para la energía generada con anterioridad a esta fecha, se aplicará lo dispuesto en esta disposición.

2. Los titulares de las instalaciones con derecho a la percepción del régimen retributivo específico de los grupos b.6, b.7, b.8 y c.2 que utilicen biolíquidos, biogás o combustibles sólidos de biomasa deberán remitir en el plazo de 15 días desde la fecha de vencimiento de cada hito, por vía electrónica, al organismo encargado de realizar la liquidación, la siguiente información relativa a la verificación del cumplimiento de los criterios de sostenibilidad y de reducción de las emisiones de gases de efecto invernadero, de acuerdo con lo dispuesto en el Real Decreto 376/2022, de 17 de mayo, por el que se regulan los criterios de sostenibilidad y de reducción de las emisiones de gases de efecto invernadero de los biocarburantes, biolíquidos y combustibles de biomasa, así como el sistema de garantías de origen de los gases renovables:

a) Hito 1: declaración responsable en la que se manifieste que se ha suscrito con anterioridad al 30 de junio de 2022 un compromiso de adhesión con un sistema voluntario reconocido por la Comisión Europea.

b) Hito 2: declaración responsable en la que se manifieste que antes del 30 de septiembre de 2022 se ha certificado la instalación de generación de energía eléctrica bajo un sistema voluntario reconocido por la Comisión Europea.

3. En caso de incumplimiento de los requisitos en las fechas indicadas en cada uno de los hitos, el organismo encargado de realizar la liquidación minorará la cuantía del régimen retributivo específico correspondiente a la energía generada desde el día siguiente al del vencimiento del plazo del hito correspondiente hasta el primer día del mes siguiente al del cumplimiento del referido hito o, como máximo, hasta el 31 de diciembre de 2022. A estos efectos, cuando se cumpla el correspondiente hito, deberá remitirse declaración responsable en la que se indique expresamente la fecha de cumplimiento del mismo.

Los porcentajes de la minoración serán los siguientes:

a) Hito 1: 10 por ciento.

b) Hito 2: 15 por ciento.

En el caso en que se incumplan las obligaciones de remisión de información correspondientes a los dos hitos, se acumularán los porcentajes de minoración.»

**Disposición final segunda.** *Modificación del Real Decreto 1085/2015, de 4 de diciembre, de fomento de los Biocarburantes.*

El artículo 2 y la disposición adicional primera del Real Decreto 1085/2015, de 4 de diciembre, de fomento de los Biocarburantes, quedan modificados en los siguientes términos:

Uno. Se añaden tres nuevos párrafos en el apartado 3 bis del artículo 2 con la siguiente redacción:

«Para el cómputo en el objetivo de energías renovables en el transporte, el porcentaje de biocarburantes, biolíquidos y combustibles de biomasa consumidos en el transporte producidos a partir de cultivos alimentarios y forrajeros, no será más de 1 punto porcentual superior a la cuota de dichos combustibles sobre el consumo final de energía en los sectores del transporte por ferrocarril y por carretera en 2020, con un máximo del 7 por ciento sobre dicho consumo, a partir del año 2023 incluido.

En el caso de que esa proporción sea inferior al 1 por ciento, podrá incrementarse hasta un máximo del 2 por ciento del consumo final de energía en los sectores de transporte por ferrocarril y por carretera.

Por orden de la persona titular del Ministerio para la Transición Ecológica y el Reto Demográfico, previo informe de la Comisión Delegada del Gobierno para Asuntos Económicos, se determinará, el porcentaje anterior. Asimismo, se determinará, a efectos del cumplimiento de los objetivos de venta o consumo de biocarburantes y biogás con fines de transporte regulados a partir del año 2023 incluido, para cada uno de los sujetos obligados a que se refiere el artículo 3, el porcentaje máximo de biocarburantes producidos a partir de cultivos alimentarios y forrajeros sobre el total de gasolina y gasóleo vendidos o consumidos con fines de transporte, incluyendo los biocarburantes, en contenido energético.»

Dos. La última frase del apartado 3 ter del artículo 2 pasa a ser del siguiente tenor:

«Por orden de la persona titular del Ministerio para la Transición Ecológica y el Reto Demográfico, previo informe de la Comisión Delegada del Gobierno para Asuntos Económicos, dicho límite se podrá modificar hasta alcanzar el máximo del 1,7 por ciento en contenido energético del denominador de la cuota de energías renovables en el consumo final de energía en el sector del transporte que se establezca conforme a la Directiva (UE) 2018/2001, del Parlamento Europeo y del Consejo, de 11 de diciembre de 2018 y, previa aprobación de la Comisión Europea, más allá del mismo, si se justifica teniendo en cuenta la disponibilidad de materias primas.»

Tres. El apartado 4 del artículo 2 pasa a tener la siguiente redacción:

«4. En el cálculo de la cuota de energías renovables en el consumo final de energía en el sector transporte la contribución de biocarburantes avanzados y biogás procedente de las materias primas enumeradas en la parte A del anexo I del Real Decreto 376/2022, de 17 de mayo, por el que se regulan los criterios de sostenibilidad y de reducción de las emisiones de gases de efecto invernadero de los biocarburantes, biolíquidos y combustibles de biomasa, así como el sistema de garantías de origen de los gases renovables, será al menos, con carácter indicativo, del 0,1 por ciento, en contenido energético en los años 2020 y 2021 y al menos, con carácter obligatorio, del 0,2 por ciento en 2022, del 1 por ciento en 2025 y del 3,5 por ciento en 2030, todos ellos en contenido energético.

Se establece un objetivo indicativo del 0,1 por ciento, en contenido energético, de biocarburantes avanzados y biogás procedente de las materias primas enumeradas en la parte A del anexo I del Real Decreto 376/2022, de 17 de mayo, por el que se regulan los criterios de sostenibilidad y de reducción de las emisiones de gases de efecto invernadero de los biocarburantes, biolíquidos y combustibles de biomasa, así como el sistema de garantías de origen de los gases renovables, en los años 2020 y 2021 y unos objetivos obligatorios mínimos de los mismos del 0,2 por ciento en 2022, del 0,3 por ciento en 2023, del 0,5 por ciento en 2024, del 1 por ciento en 2025, del 1,2 por ciento en 2026 y del 3,5 por ciento en 2030, todos ellos en contenido energético, para cada uno de los sujetos obligados a acreditar el cumplimiento de los objetivos de venta o consumo de biocarburantes y biogás con fines de transporte, recogidos en el artículo 3. Dichos sujetos obligados deberán acreditar, ante la entidad de certificación, el objetivo alcanzado.

El objetivo a que hace referencia el párrafo anterior es el porcentaje de ventas o consumo de biocarburantes avanzados y biogás procedente de las materias primas enumeradas en la parte A del anexo I del real decreto citado, sobre el total de gasolina

## § 33 Criterios de sostenibilidad y de reducción de las emisiones de gases de efecto invernadero

y gasóleo vendidos o consumidos con fines de transporte, en contenido energético, incluyendo los biocarburantes, y se calculará para cada uno de los sujetos obligados.

A estos efectos, se consideran biocarburantes avanzados los definidos en el artículo 2.2 del Real Decreto 376/2022, de 17 de mayo, por el que se regulan los criterios de sostenibilidad y de reducción de las emisiones de gases de efecto invernadero de los biocarburantes, biolíquidos y combustibles de biomasa, así como el sistema de garantías de origen de los gases renovables.

Por orden de la persona titular del Ministerio para la Transición Ecológica y el Reto Demográfico, previo acuerdo de la Comisión Delegada del Gobierno para Asuntos Económicos, se podrán modificar los objetivos previstos en el segundo párrafo de este apartado, en función de la previsión de energía final suministrada en el transporte con objeto de garantizar el cumplimiento de los objetivos de la citada directiva, así como en función de lo establecido en la normativa comunitaria, la disponibilidad de los mismos y de las materias primas utilizadas para su fabricación.»

Cuatro. Se modifica el título de la disposición adicional primera que para a ser el siguiente:

**«Disposición adicional primera.** *Objetivos obligatorios mínimos de venta o consumo de biocarburantes con fines de transporte para el periodo 2016-2026.»*

Cinco. Se añaden dos nuevos apartados en la disposición adicional primera con la siguiente redacción:

«d) Para los años correspondientes a 2023 y 2026 los objetivos de biocarburantes y biogás con fines de transporte en cómputo anual serán:

	2023	2024	2025	2026
Objetivos obligatorios mínimos de biocarburantes.	10,5 %	11 %	11,5 %	12 %

e) El objetivo de biocarburantes y biogás con fines de transporte del año 2026 será de aplicación en años sucesivos en tanto en cuanto no se regulen nuevos objetivos.»

**Disposición final tercera.** *Modificación del Real Decreto 235/2018, de 27 de abril, por el que se establecen métodos de cálculo y requisitos de información en relación con la intensidad de las emisiones de gases de efecto invernadero de los combustibles y la energía en el transporte; se modifica el Real Decreto 1597/2011, de 4 de noviembre, por el que se regulan los criterios de sostenibilidad de los biocarburantes y biolíquidos, el Sistema Nacional de Verificación de la Sostenibilidad y el doble valor de algunos biocarburantes a efectos de su cómputo; y se establece un objetivo indicativo de venta o consumo de biocarburantes avanzados.*

El Real Decreto 235/2018, de 27 de abril, por el que se establecen métodos de cálculo y requisitos de información en relación con la intensidad de las emisiones de gases de efecto invernadero de los combustibles y la energía en el transporte; se modifica el Real Decreto 1597/2011, de 4 de noviembre, por el que se regulan los criterios de sostenibilidad de los biocarburantes y biolíquidos, el Sistema Nacional de Verificación de la Sostenibilidad y el doble valor de algunos biocarburantes a efectos de su cómputo; y se establece un objetivo indicativo de venta o consumo de biocarburantes avanzados queda modificado en los siguientes términos:

Uno. Se modifica el apartado a) del artículo 2 que pasa a tener la siguiente redacción:

«a) Emisiones desde la fuente o emisiones *upstream*: todas las emisiones de gases de efecto invernadero generadas antes de la entrada de la materia prima en la refinería o planta de procesamiento en la que se produjo un combustible al que hace referencia el anexo.»

Dos. Se añaden cuatro nuevos apartados en el artículo 2 con la siguiente redacción:

«f) Emisiones de gases de efecto invernadero durante el ciclo de vida: todas las emisiones netas de CO<sub>2</sub>, CH<sub>4</sub> y N<sub>2</sub>O que puedan atribuirse al combustible (incluidos todos sus componentes mezclados) o a la energía suministrada. Se incluyen todas las etapas pertinentes desde la extracción o el cultivo, incluidos los cambios de uso del suelo, el transporte y la distribución, la producción y la combustión, con independencia del lugar donde se hayan producido las emisiones.

g) Emisiones de gases de efecto invernadero por unidad de energía: la masa total de emisiones de gases de efecto invernadero en equivalentes de CO<sub>2</sub> asociada al combustible o a la energía suministrada, dividida por el contenido total de energía del combustible o de la energía suministrada (para el combustible, expresado como su poder calorífico inferior).

h) Gasolina: cualquier aceite mineral volátil destinado a alimentar los motores de combustión interna de encendido por chispa para propulsar vehículos, de los códigos NC 2710 12 41, 2710 12 45, 2710 12 49 y 2710 12 50.

i) Combustibles diésel: los gasóleos comprendidos en el código N 2710 19 43 utilizados para la propulsión de vehículos automóviles contemplados en las Directivas 70/220/CEE y 88/77/CEE.»

Tres. Se modifica el apartado 4 del artículo 3 que pasa a tener la siguiente redacción:

«4. Por orden de la persona titular del Ministerio para la Transición Ecológica y el Reto Demográfico se establecerá el procedimiento para la admisión y validación de la reducción de emisiones desde la fuente previstas en el anexo para el cálculo de la intensidad de las emisiones de gases de efecto invernadero de los combustibles y de la energía suministrados en el transporte, los requisitos que deben cumplir, así como la información a remitir por los sujetos del artículo 5 para su contabilización, pudiéndose completar o modificar lo previsto en el anexo a este respecto.»

Cuatro. Se modifica el apartado e), del apartado 3 de la parte 1 del anexo, que queda del siguiente tenor:

«e) Reducción de las emisiones desde la fuente o *upstream* (REU).

Se entiende por REU la reducción de las emisiones de gases de efecto invernadero desde la fuente declarada por un sujeto obligado, medida en gramos de CO<sub>2</sub>eq, cuantificada y notificada de conformidad con los requisitos siguientes, además de los que se dispongan según lo previsto en el apartado 4 del artículo 3:

i. Admisibilidad.

Las REU solo se aplicarán a la parte correspondiente a las emisiones desde la fuente de los valores medios por defecto de la gasolina, el gasóleo, el GNC o el GLP.

Las REU obtenidas en cualquier país podrán contabilizarse como una reducción de las emisiones de gases de efecto invernadero respecto a los combustibles procedentes de cualquier fuente de materias primas suministrados por cualquier proveedor.

Solo se contabilizarán las REU si están asociadas a proyectos iniciados después del 1 de enero de 2011.

No será necesario demostrar que las REU no se habrían producido sin el requisito de información establecido en este real decreto.

ii. Cálculo.

Las REU se estimarán y validarán de acuerdo con principios y normas internacionales, en particular las normas ISO 14064, ISO 14065 e ISO 14066.

Las REU y las emisiones de referencia deben someterse a un seguimiento, notificación y verificación que sean conformes con la norma ISO 14064 y la fiabilidad de sus resultados ha de ser equivalente a la del Reglamento de Ejecución (UE) 2018/2067 de la Comisión, de 19 de diciembre de 2018, relativo a la verificación de los datos y a la acreditación de los verificadores de conformidad con la Directiva 2003/87/CE del Parlamento Europeo y del Consejo y el Reglamento de Ejecución (UE) 2018/2066 de la Comisión, de 19 de diciembre de 2018, sobre el seguimiento y la

notificación de las emisiones de gases de efecto invernadero en aplicación de la Directiva 2003/87/CE del Parlamento Europeo y del Consejo y por el que se modifica el Reglamento (UE) n.º 601/2012 de la Comisión. La verificación de los métodos de estimación de las REU se realizará de acuerdo con la norma ISO 14064-3, y el organismo encargado de esa verificación estará acreditado con arreglo a la norma ISO 14065.»

Cinco. Se modifica el apartado 1 de la parte 2 del anexo, que pasa a tener la siguiente redacción:

«Para que las REU sean admisibles a los fines del método de cálculo y remisión de información recogida en el Real Decreto 1597/2011, de 4 de noviembre, los sujetos obligados deberán remitir la siguiente información, según lo que se determine de acuerdo con el artículo 3.4:

- a) La fecha de inicio del proyecto, que debe ser posterior al 1 de enero de 2011;
- b) La reducción anual de las emisiones, en g de CO<sub>2</sub>eq;
- c) El período durante el cual han tenido lugar las reducciones declaradas;
- d) El lugar del proyecto más cercano a la fuente de las emisiones, en coordenadas de latitud y longitud, expresadas en grados hasta el cuarto decimal;
- e) Las emisiones anuales de referencia antes de la instalación de las medidas de reducción y las emisiones anuales después de la aplicación de dichas medidas, expresadas en g de CO<sub>2</sub>eq/MJ de materia prima producida;
- f) El número no reutilizable de certificado que identifique inequívocamente el sistema y las reducciones de emisiones de gases de efecto invernadero declaradas;
- g) El número no reutilizable que identifique inequívocamente el método de cálculo y el sistema correspondiente;
- h) Con carácter voluntario, cuando el proyecto esté relacionado con la extracción de petróleo, la relación petróleo/gas en solución (el valor medio anual histórico y el del año de notificación), la presión del yacimiento, la profundidad y la tasa de producción de crudo del pozo.»

Seis. Se eliminan los apartados 2, 3, 4 y 7 de la parte 2 del anexo.

**Disposición final cuarta.** *Modificación del Real Decreto 960/2020, de 3 de noviembre, por el que se regula el régimen económico de energías renovables para instalaciones de producción de energía eléctrica.*

El Real Decreto 960/2020, de 3 de noviembre, por el que se regula el régimen económico de energías renovables para instalaciones de producción de energía eléctrica, queda modificado en los siguientes términos:

Uno. Se modifica el segundo párrafo del artículo 8.6, que queda redactado como sigue:

«El volumen de producto adjudicado a una misma empresa o grupo empresarial no podrá ser superior al 50 por ciento del volumen total del producto subastado, pudiendo establecerse una reducción de dicho porcentaje en la resolución de la persona titular de la Secretaría de Estado de Energía por la que se convoque la subasta. Asimismo, en el caso de que esta resolución establezca reservas mínimas dirigidas a distintas tecnologías o categorías distinguibles por sus especificidades, conforme a lo establecido en el artículo 3.2, dicha resolución de la persona titular de la Secretaría de Estado de Energía podrá incluir, para cada reserva, un límite máximo al volumen de producto adjudicado a una misma empresa o grupo empresarial.»

Dos. Se introduce un nuevo artículo 18 bis, con la siguiente redacción:

**«Artículo 18 bis.** *Adhesión a la retribución del régimen económico de energías renovables con carácter previo al inicio del plazo máximo de entrega.*

1. Los titulares de las instalaciones inscritas en el Registro electrónico del régimen económico de energías renovables en estado de explotación podrán optar, con anterioridad al inicio del plazo máximo de entrega, a la adhesión a los sistemas de



retribución, liquidación y participación en el mercado establecidos en el artículo 18 y en el capítulo IV.

2. La solicitud de adhesión deberá ser comunicada al operador del mercado por parte de los titulares de las instalaciones una vez inscritas en el Registro electrónico del régimen económico de energías renovables en estado de explotación y con anterioridad al inicio del plazo máximo de entrega.

3. La adhesión surtirá efectos desde el quinto día hábil posterior al de recepción y registro de la solicitud de adhesión y hasta la fecha de inicio del plazo máximo de entrega, no siendo posible la renuncia a esta adhesión en ese periodo.

4. La energía negociada durante el mencionado periodo no será considerada como energía de subasta, si bien será retribuida, liquidada y participará en el mercado de igual forma que la energía de subasta, de acuerdo con lo dispuesto en el artículo 18 y en el capítulo IV.

Cuando la suma de la energía de subasta y la energía negociada de acuerdo con lo previsto en el apartado anterior sea superior a la energía máxima de subasta definida en el artículo 15, se considerará que se ha producido el supuesto definido en el artículo 30.1.a), dándose por finalizada de forma automática la aplicación del régimen económico de energías renovables y produciéndose los demás efectos previstos en el artículo 30.

5. El operador del mercado comunicará a la Dirección General de Política Energética y Minas la fecha de adhesión de la instalación a lo previsto en este artículo, en un plazo inferior a 5 días desde su aplicación.

6. Lo dispuesto en este artículo será de aplicación una vez aprobada la normativa necesaria para la correcta aplicación del Régimen Económico de Energías Renovables, especialmente en lo referente al sistema de retribución, liquidación y participación en el mercado. La Dirección General de Política Energética y Minas comunicará al Operador del Mercado la fecha a partir de la cual se puede solicitar la adhesión prevista en este artículo.»

**Disposición final quinta.** *Modificación de la Orden TED/1161/2020, de 4 de diciembre, por la que se regula el primer mecanismo de subasta para el otorgamiento del régimen económico de energías renovables y se establece el calendario indicativo para el periodo 2020-2025.*

La Orden TED/1161/2020, de 4 de diciembre, por la que se regula el primer mecanismo de subasta para el otorgamiento del régimen económico de energías renovables y se establece el calendario indicativo para el periodo 2020-2025 queda modificada en los siguientes términos.

Uno. Se introduce un nuevo artículo 18 bis, con la siguiente redacción:

**«Artículo 18 bis.** *Cumplimiento de los criterios de sostenibilidad y de reducción de las emisiones de gases de efecto invernadero aplicables a los biolíquidos, biogás y combustibles sólidos de biomasa.*

1. Los combustibles incluidos en los grupos b.6, b.7 y b.8 utilizados en las instalaciones acogidas al régimen económico de energías renovables deberán cumplir los criterios de sostenibilidad y de reducción de las emisiones de gases de efecto invernadero establecidos en el título I del Real Decreto 376/2022, de 17 de mayo, por el que se regulan los criterios de sostenibilidad y de reducción de las emisiones de gases de efecto invernadero de los biocarburantes, biolíquidos y combustibles de biomasa, así como el sistema de garantías de origen de los gases renovables.

2. A estos efectos, los titulares de dichas instalaciones deberán remitir por vía electrónica a la Dirección General de Política Energética y Minas, antes del 31 de marzo de cada año, la documentación acreditativa del cumplimiento de los criterios de sostenibilidad y de reducción de las emisiones de gases de efecto invernadero de los combustibles utilizados en el año anterior, de acuerdo con lo establecido en el capítulo II del título I del Real Decreto 376/2022, de 17 de mayo, por el que se regulan los criterios de sostenibilidad y de reducción de las emisiones de gases de efecto



invernadero de los biocarburantes, biolíquidos y combustibles de biomasa, así como el sistema de garantías de origen de los gases renovables. Dicha documentación deberá incluir, al menos, el resultado de la auditoría anual realizada por la entidad de certificación, con el detalle de los tipos de combustible utilizados, indicando la cantidad anual empleada en toneladas al año y el PCI medio, en kcal/kg, de cada uno de ellos, así como la cantidad de los mismos que cumple los criterios de sostenibilidad y de reducción de emisiones anteriormente citados. En el caso de utilizarse varios combustibles de los citados anteriormente en una misma unidad retributiva, se remitirán también los valores agregados.

3. El precio a percibir definido en el artículo 18 del Real Decreto 960/2020, de 3 de noviembre, en cada periodo de negociación, por cada unidad de energía de subasta negociada en el mercado diario e intradiario, se reducirá proporcionalmente al grado de incumplimiento de los criterios citados en el apartado anterior, multiplicando su valor por el coeficiente "K", que se calculará como sigue:

$$K = \frac{\text{Energía procedente del combustible principal acreditado}}{\text{Energía procedente del combustible principal}}$$

Donde:

Energía procedente del combustible principal acreditado: es la energía primaria del combustible principal que haya acreditado el cumplimiento de los criterios de sostenibilidad y de reducción de las emisiones de gases de efecto invernadero de acuerdo con lo previsto en el título I del Real Decreto 376/2022, de 17 de mayo, por el que se regulan los criterios de sostenibilidad y de reducción de las emisiones de gases de efecto invernadero de los biocarburantes, biolíquidos y combustibles de biomasa, así como el sistema de garantías de origen de los gases renovables.

Energía procedente del combustible principal: se corresponde con el 90 por ciento de la energía primaria utilizada, medida por el poder calorífico inferior.

El coeficiente "K" se expresará con cuatro decimales y en ningún caso podrá tomar un valor superior a 1. Adicionalmente, si de la aplicación de la fórmula anterior resultase un valor inferior a 0,75, se tomará como coeficiente para practicar la minoración un valor de "K" igual a 0,75.

En el caso de que se utilicen distintos tipos de combustible de los grupos b.6 y b.8 en una misma unidad retributiva, se calculará un coeficiente "K" global, teniendo en cuenta la energía procedente de todos los combustibles en su conjunto.

La minoración del precio a percibir se realizará durante un periodo de un año, siempre que la instalación siga acogida durante este tiempo al régimen económico de energías renovables, viéndose reducido el periodo en caso contrario.

4. La minoración de la retribución regulada en este artículo será establecida por resolución de la persona titular de la Dirección General de Política Energética y Minas, previa instrucción de un procedimiento que garantizará, en todo caso, la audiencia al interesado. El plazo máximo para resolver este procedimiento y notificar su resolución será de seis meses. Dicha resolución no pondrá fin a la vía administrativa y, en consecuencia, podrá ser objeto de recurso de alzada ante la Secretaría de Estado de Energía, conforme a lo establecido en los artículos 121 y 122 de la Ley 39/2015, de 1 de octubre, del Procedimiento Administrativo Común de las Administraciones Públicas.

Una vez que la resolución sea firme, la Dirección General de Política Energética y Minas notificará dicha circunstancia al titular de la instalación y al operador del mercado, a los efectos de la aplicación de la minoración definida en el apartado anterior durante un periodo de un año, computado desde el quinto día hábil posterior al de la recepción y registro de dicha notificación. En aquellos casos en que en la fecha de inicio de dicho periodo ya se estuviera aplicando una minoración derivada de un incumplimiento anterior, el nuevo periodo de un año se computará desde el día siguiente a la fecha de finalización del periodo de minoración del incumplimiento anterior, y así sucesivamente si procediese aplicar minoraciones adicionales.

5. Lo establecido en los apartados anteriores será también de aplicación a las unidades retributivas del subgrupo b.1.2 que utilicen alguno de los combustibles definidos en los grupos b.6, b.7 y b.8 del artículo 2 del Real Decreto 413/2014, de 6 de junio. La minoración de ingresos afectará exclusivamente a la parte correspondiente a los combustibles de los grupos b.6, b.7 y b.8, multiplicando en este caso el precio a percibir por el coeficiente «H», que se calculará como sigue:

$$H = K * \frac{Pt_{BM} * 0,3}{Pe + Pt_{BM} * 0,3} + \frac{Pe}{Pe + Pt_{BM} * 0,3}$$

Donde:

K: Parámetro definido en el apartado 3, calculado para los combustibles de los grupos b.6, b.7 y b.8.

Pe: Potencia eléctrica instalada según el artículo 3 del Real Decreto 413/2014, de 6 de junio.

Pt<sub>BM</sub>: Potencia térmica de la caldera de biomasa.

6. Aquellas instalaciones que no hayan efectuado la comunicación del cumplimiento de los requisitos, o que, tras la realización de una inspección, no puedan acreditar el cumplimiento de los valores comunicados, se considerará, a todos los efectos, que no han acreditado los requisitos del apartado 1, siéndoles, en consecuencia, de aplicación la minoración de ingresos establecida en el apartado 3.»

Dos. Se modifica el apartado 1 del artículo 23, pasando a tener el siguiente tenor literal:

«1. En virtud de lo previsto en el artículo 12 del Real Decreto 960/2020, de 3 de noviembre, y con el objetivo de dar cumplimiento a lo previsto en el Plan Nacional Integrado de Energía y Clima (PNIEC) 2021-2030, se establece el calendario indicativo para la asignación del régimen económico de energías renovables, indicando los volúmenes mínimos de potencia acumulada para cada tecnología en el periodo 2022-2026, para los cuales se podrán establecer criterios distintivos en función de sus características en virtud del artículo 3.2 del Real Decreto 960/2020, de 3 de noviembre. Este calendario se actualizará, al menos, anualmente, mediante orden de la persona titular del Ministerio para la Transición Ecológica y el Reto Demográfico.

		Volúmenes mínimos de potencia (MW)				
		2022	2023	2024	2025	2026
Eólica.	Incremento anual.	1.500	1.500	1.500	1.500	1.500
	Acumulado desde 2020.	4.000	5.500	7.000	8.500	10.000
Fotovoltaica.	Incremento anual.	1.800	1.800	1.800	1.800	1.800
	Acumulado desde 2020.	4.600	6.400	8.200	10.000	11.800
Solar Termoeléctrica.	Incremento anual.		200		200	
	Acumulado desde 2020.	200	400	400	600	600
Biomasa.	Incremento anual.		120		120	
	Acumulado desde 2020.	140	260	260	380	380
Otras tecnologías (biogás, hidráulica, mareomotriz, etc.).	Incremento anual.		20		20	
	Acumulado desde 2020.	20	40	40	60	60

Los volúmenes de potencia renovable anteriores se complementarán, en su caso, con los que se deriven de otros instrumentos de apoyo a las renovables que puedan establecerse empleando otros esquemas de financiación, justificados por las disponibilidades presupuestarias, la madurez tecnológica, la estructura de costes o cualquier otra característica específica de las tecnologías.»

**Disposición final sexta.** *Salvaguardia del rango de ciertas disposiciones reglamentarias.*

Las modificaciones que, con posterioridad a la entrada en vigor de este real decreto, puedan realizarse respecto a la Orden TED/1161/2020, de 4 de diciembre, podrán efectuarse por normas con rango de orden ministerial.

**Disposición final séptima.** *Título competencial.*

Este real decreto se dicta al amparo de lo previsto en el artículo 149.1.13.<sup>a</sup> y 25.<sup>a</sup> de la Constitución Española, que atribuye al Estado competencia exclusiva sobre las bases y coordinación de la planificación general de la actividad económica y las bases del régimen minero y energético.

**Disposición final octava.** *Incorporación de normas del Derecho de la Unión Europea.*

Mediante este real decreto se incorpora parcialmente al ordenamiento jurídico nacional la Directiva (UE) 2018/2001 del Parlamento Europeo y del Consejo, de 11 de diciembre de 2018, relativa al fomento del uso de energía procedente de fuentes renovables.

**Disposición final novena.** *Facultades de desarrollo y aplicación.*

1. Se habilita a la persona titular del Ministerio para la Transición Ecológica y el Reto Demográfico para desarrollar lo previsto en este real decreto y, en particular:

a) La exigencia del cumplimiento de los requisitos de sostenibilidad y de reducción de emisiones de gases de efecto invernadero en el ámbito de los usos térmicos.

b) La metodología de cálculo de emisiones de gases de efecto invernadero derivado del uso de los carburantes líquidos y gaseosos renovables de origen no biológico y de los combustibles de carbono reciclado para el transporte, así como los umbrales mínimos adecuados para la reducción de las emisiones de gases de efecto invernadero aplicables a estos últimos, conforme a lo que se prevea en la normativa europea al respecto.

c) Los aspectos de detalle del sistema nacional de verificación de la sostenibilidad con fines de transporte y las directrices para la realización del informe de verificación de la sostenibilidad previsto en el artículo 14.1.c), así como para la realización de las auditorías correspondientes.

d) La información que, en su caso, han de presentar los sujetos de los artículos 12 y 13 en relación con los criterios de sostenibilidad y de reducción de emisiones de gases de efecto invernadero y su verificación.

e) La aplicación del sistema del balance de masa por los agentes de la cadena de custodia acogidos al sistema nacional y, en particular, la definición de partida, el periodo para la realización de inventario, los emplazamientos donde se debe aplicar, la forma de implementación para cada agente económico y las reglas de agregación y asignación de las características de sostenibilidad y de reducción de emisiones de gases de efecto invernadero, teniendo en cuenta las características propias del sistema de distribución de carburantes en España y los requisitos establecidos en este real decreto.

f) La información y documentación necesarias para validar de manera inequívoca la procedencia y origen de las materias primas y carburantes de doble cómputo, así como para aquellas que están sujetas a alguna limitación de las previstas en el Real Decreto 1085/2015, de 4 de diciembre, así como las reglas y procedimientos y medidas de control a implementar a efectos de evitar los eventuales riesgos de fraude.

g) La forma de aplicación de los objetivos y límites de venta o consumo de biocarburantes y biogás con fines de transporte previstos en el artículo 2 del Real Decreto 1085/2015, de 4 de diciembre, en virtud de lo dispuesto en la Orden ITC/2877/2008, de 9 de octubre.

h) El procedimiento para incorporar al mecanismo de fomento de los biocarburantes cualquier nueva materia prima o biocarburante a efectos del cumplimiento de los objetivos de venta o consumo de biocarburantes y biogás en el transporte y, en particular, de aquellas nuevas materias primas susceptibles de computar doble que, por su complejidad, requieren de una mayor concreción en su definición, así como de un análisis específico previo a su inclusión en alguna de las letras previstas en la parte A del anexo I.

i) La fecha a partir de la cual podrán computarse a efectos del objetivo de venta o consumo de biocarburantes y biogás con fines de transporte, en su caso, los carburantes líquidos y gaseosos renovables de origen no biológico (también cuando estos se utilicen como productor intermedio para la producción de combustibles convencionales), los combustibles de carbono reciclado y los combustibles sostenibles suministrados en los sectores aéreo y marítimo a efectos del cumplimiento de los objetivos de venta o consumo de biocarburantes y biogás con fines de transporte. Estos deberán acogerse a lo previsto en el capítulo III del título I. Asimismo, podrá determinarse que, a efectos de dichos objetivos, la cuota suministrada en los dos sectores citados, a excepción de los combustibles producidos a partir de cultivos alimentarios y forrajeros, equivale a 1,2 veces su contenido energético.

j) Las instrucciones necesarias para el funcionamiento del sistema de garantías de origen del gas procedente de fuentes renovables.

2. Se habilita a la persona titular del Ministerio para la Transición Ecológica y el Reto Demográfico para modificar los anexos por razones de carácter técnico o para su adaptación a lo previsto en la normativa de la Unión Europea que pueda incidir en su contenido.

3. Las circulares e instrucciones de la Comisión Nacional de los Mercados y la Competencia en relación con el mecanismo de fomento del uso de biocarburantes y otros combustibles renovables con fines de transporte continuarán siendo de aplicación en tanto en cuanto no sean sustituidas.

**Disposición final décima.** *Entrada en vigor.*

El presente real decreto entrará en vigor el día siguiente al de su publicación en el «Boletín Oficial del Estado».

## ANEXO I

### Parte A

*Materias primas para la producción de biogás para el transporte y biocarburantes avanzados de doble cómputo*

Las materias primas para la producción de biogás para el transporte y los biocarburantes avanzados cuya contribución a efectos del cumplimiento de las obligaciones de venta o consumo de biocarburantes y biogás con fines de transporte y el objetivo establecido para la utilización de la energía procedente de fuentes renovables en todas las formas de transporte puede considerarse dos veces su contenido energético son los siguientes:

- a) Algas cultivadas en estanques terrestres o fotobiorreactores;
- b) Fracción de biomasa de residuos municipales mezclados, pero no de residuos domésticos separados sujetos a los objetivos de reciclado establecidos en el artículo 26.1.a), de la Ley 7/2022, de 8 de abril;
- c) Biorresiduos según la definición del artículo 2.9;
- d) Fracción de biomasa de residuos industriales no apta para su uso en la cadena alimentaria humana o animal, incluido material procedente de la venta al detalle o al por mayor y de la industria agroalimentaria o de la pesca y la acuicultura, con exclusión de las materias primas que figuran en la parte B de este anexo;
- e) Paja;
- f) Estiércol animal y lodos de depuración;
- g) Efluentes de molinos de aceite de palma y racimos de palma vacíos de la fruta;
- h) Alquitrán de aceite de resina;
- i) Glicerol en bruto;
- j) Bagazo;
- k) Orujo de uva y lías de vino;
- l) Cáscaras de frutos secos;
- m) Envolturas;
- n) Residuos de mazorca limpios de granos de maíz;

§ 33 Criterios de sostenibilidad y de reducción de las emisiones de gases de efecto invernadero

o) Fracción de biomasa de residuos y desechos de la silvicultura y de las industrias basadas en los bosques, a saber, cortezas, ramas, aclareos precomerciales, hojas, agujas, copas de árboles, serrín, virutas, lejía negra, lejía marrón, lodos de fibra, lignina y aceite de resina;

p) Otras materias celulósicas no alimentarias;

q) Otros materiales lignocelulósicos a excepción de las trozas de aserrío y las trozas para chapa.

**Parte B**

*Materias primas para la producción de biocarburantes y biogás para el transporte de doble cómputo limitadas*

Las materias primas para la producción de biocarburantes y el biogás para el transporte, cuya contribución a efectos del cumplimiento de las obligaciones de venta o consumo de biocarburantes y biogás con fines de transporte y el objetivo establecido para la utilización de la energía procedente de fuentes renovables en todas las formas de transporte, está limitada y podrá considerarse dos veces su contenido energético son las siguientes:

a) Aceite de cocina usado.

b) Grasas animales clasificadas en las categorías 1 y 2 con arreglo al Reglamento (CE) n.º 1069/2009 del Parlamento Europeo y del Consejo, de 21 de octubre de 2009, por el que se establecen las normas sanitarias aplicables a los subproductos animales y los productos derivados no destinados al consumo humano y por el que se deroga el Reglamento (CE) n.º 1774/2002.

**ANEXO II**

**Normas para calcular el impacto de los biocarburantes, biolíquidos y los combustibles fósiles de referencia en las emisiones de gases de efecto invernadero**

*A. Valores típicos y valores por defecto para los biocarburantes producidos sin emisiones netas de carbono debidas a cambios en el uso del suelo*

Proceso de producción del biocarburante	Reducción de emisiones de gases de efecto invernadero. Valores típicos	Reducción de emisiones de gases de efecto invernadero. Valores por defecto
Etanol de remolacha azucarera (sin biogás procedente de desechos, gas natural como combustible de proceso en caldera convencional).	67 %	59 %
Etanol de remolacha azucarera (con biogás procedente de desechos, gas natural como combustible de proceso en caldera convencional).	77 %	73 %
Etanol de remolacha azucarera (sin biogás procedente de desechos, gas natural como combustible de proceso en instalaciones de cogeneración (*)).	73 %	68 %
Etanol de remolacha azucarera (con biogás procedente de desechos, gas natural como combustible de proceso en instalaciones de cogeneración (*)).	79 %	76 %
Etanol de remolacha azucarera (sin biogás procedente de desechos, lignito como combustible de proceso en instalaciones de cogeneración (*)).	58 %	47 %
Etanol de remolacha azucarera (con biogás procedente de desechos, lignito como combustible de proceso en instalaciones de cogeneración (*)).	71 %	64 %
Etanol de maíz (gas natural como combustible de proceso en caldera convencional).	48 %	40 %
Etanol de maíz (gas natural como combustible de proceso en instalaciones de cogeneración (*)).	55 %	48 %
Etanol de maíz (lignito como combustible de proceso en instalaciones de cogeneración (*)).	40 %	28 %
Etanol de maíz (desechos forestales como combustible de proceso en instalaciones de cogeneración (*)).	69 %	68 %
Etanol de otros cereales distintos del maíz (gas natural como combustible de proceso en caldera convencional).	47 %	38 %
Etanol de otros cereales distintos del maíz (gas natural como combustible de proceso en instalaciones de cogeneración (*)).	53 %	46 %
Etanol de otros cereales distintos del maíz (lignito como combustible de proceso en instalaciones de cogeneración (*)).	37 %	24 %
Etanol de otros cereales distintos del maíz (desechos forestales como combustible de proceso en instalaciones de cogeneración (*)).	67 %	67 %
Etanol de caña de azúcar.	70 %	70 %
Parte del etil-terc-butil-éter (ETBE) procedente de fuentes renovables.	Iguales a los del proceso utilizado de producción del etanol.	
Parte del terc-amil-etil-éter (TAEE) procedente de fuentes renovables.	Iguales a los del proceso utilizado de producción del etanol.	

§ 33 Criterios de sostenibilidad y de reducción de las emisiones de gases de efecto invernadero

Proceso de producción del biocarburante	Reducción de emisiones de gases de efecto invernadero. Valores típicos	Reducción de emisiones de gases de efecto invernadero. Valores por defecto
Biodiésel de colza.	52 %	47 %
Biodiésel de girasol.	57 %	52 %
Biodiésel de soja.	55 %	50 %
Biodiésel de aceite de palma (estanque abierto para efluentes).	33 %	20 %
Biodiésel de aceite de palma (proceso con captura de metano en la almazara).	51 %	45 %
Biodiésel de aceite de cocina usado.	88 %	84 %
Biodiésel procedente de grasas animales fundidas (**).	84 %	78 %
Aceite vegetal hidrotratado de colza.	51 %	47 %
Aceite vegetal hidrotratado de girasol.	58 %	54 %
Aceite vegetal hidrotratado de soja.	55 %	51 %
Aceite vegetal hidrotratado de palma (estanque abierto para efluentes).	34 %	22 %
Aceite vegetal hidrotratado de palma (proceso con captura de metano en la almazara).	53 %	49 %
Aceite hidrotratado de cocina usado.	87 %	83 %
Aceite hidrotratado procedente de grasas animales fundidas (**).	83 %	77 %
Aceite vegetal puro de colza.	59 %	57 %
Aceite vegetal puro de girasol.	65 %	64 %
Aceite vegetal puro de soja.	63 %	61 %
Aceite vegetal puro de palma (estanque abierto para efluentes).	40 %	30 %
Aceite vegetal puro de palma (proceso con captura de metano en la almazara).	59 %	57 %
Aceite puro de cocina usado.	98 %	98 %

(\*) Los valores por defecto de los procesos que utilizan instalaciones de cogeneración solo son válidos si todo el calor del proceso lo suministra la cogeneración.

(\*\*) Se aplica únicamente a los biocarburantes producidos a partir de subproductos animales clasificados como material de las categorías 1 y 2 de conformidad con el Reglamento (CE) n.º 1069/2009 del Parlamento Europeo y del Consejo, de 21 de octubre de 2009, por el que se establecen las normas sanitarias aplicables a los subproductos animales y los productos derivados no destinados al consumo humano y por el que se deroga el Reglamento (CE) n.º 1774/2002, para los que no se consideran las emisiones relacionadas con la higienización como parte del procesamiento.

*B. Valores típicos y valores por defecto estimados para los futuros biocarburantes que no se encontraban o solo se encontraban en cantidades insignificantes en el mercado en 2016, producidos sin emisiones netas de carbono debidas a cambios en el uso del suelo*

Proceso de producción del biocarburante	Reducción de emisiones de gases de efecto invernadero, valores típicos	Reducción de emisiones de gases de efecto invernadero, valores por defecto
Etanol de paja de trigo.	85 %	83 %
Gasóleo Fischer-Tropsch procedente de residuos de madera en instalaciones independientes.	83 %	83 %
Gasóleo Fischer-Tropsch procedente de madera cultivada en instalaciones independientes.	82 %	82 %
Gasolina Fischer-Tropsch procedente de residuos de madera en instalaciones independientes.	83 %	83 %
Gasolina Fischer-Tropsch procedente de madera cultivada en instalaciones independientes.	82 %	82 %
Dimetil-éter (DME) procedente de residuos de madera en instalaciones independientes.	84 %	84 %
Dimetil-éter (DME) procedente de madera cultivada en instalaciones independientes.	83 %	83 %
Metanol de residuos de madera en instalaciones independientes.	84 %	84 %
Metanol de madera cultivada en instalaciones independientes.	83 %	83 %
Gasóleo Fischer-Tropsch procedente de la gasificación de leña negra integrada en fábricas de papel.	89 %	89 %
Gasolina Fischer-Tropsch procedente de la gasificación de leña negra integrada en fábricas de papel.	89 %	89 %
Dimetil-éter (DME) procedente de la gasificación de leña negra integrada en fábricas de papel.	89 %	89 %
Metanol procedente de la gasificación de leña negra integrada en fábricas de papel.	89 %	89 %
Parte del metil-terc-butil-éter (MTBE) procedente de fuentes renovables.	Iguales a los del proceso de producción de metanol utilizado.	

*C. Metodología*

1. Las emisiones de gases de efecto invernadero procedentes de la producción y el uso de combustibles para transporte, biocarburantes y biolíquidos se calcularán con las fórmulas siguientes:

a) Las emisiones de gases de efecto invernadero procedentes de la producción y el uso de biocarburantes se calcularán con la fórmula siguiente:

$$E = e_{ec} + e_l + e_p + e_{td} + e_u - e_{sca} - e_{ccs} - e_{ccr}$$

Siendo:

E = las emisiones totales procedentes del uso del combustible.

e<sub>ec</sub> = las emisiones procedentes de la extracción o del cultivo de las materias primas.

e<sub>l</sub> = las emisiones anualizadas procedentes de las modificaciones en las reservas de carbono causadas por el cambio en el uso de la tierra.

e<sub>p</sub> = las emisiones procedentes de la transformación.

e<sub>td</sub> = las emisiones procedentes del transporte y la distribución.



§ 33 Criterios de sostenibilidad y de reducción de las emisiones de gases de efecto invernadero

$e_u$  = las emisiones procedentes del combustible durante su consumo.

$e_{sca}$  = la reducción de emisiones derivada de la acumulación de carbono en el suelo mediante una mejora de la gestión agrícola.

$e_{ccs}$  = la reducción de emisiones derivada de la captura y el almacenamiento geológico del CO<sub>2</sub>.

$e_{ccr}$  = la reducción de emisiones derivada de la captura y sustitución del CO<sub>2</sub>.

No se tendrán en cuenta las emisiones procedentes de la fabricación de maquinaria y equipos.

b) Las emisiones de gases de efecto invernadero procedentes de la producción y el uso de biolíquidos se calcularán del mismo modo que las de los biocarburantes (E), pero con la extensión necesaria para incluir la conversión energética en la electricidad y/o el calor y la refrigeración producidos, con las fórmulas siguientes:

i) En el caso de las instalaciones energéticas que produzcan solamente calor:

$$EC_h = \frac{E}{\eta_h}$$

ii) En el caso de las instalaciones energéticas que produzcan solamente electricidad:

$$EC_{el} = \frac{E}{\eta_{el}}$$

Siendo:

$EC_{h,el}$  = las emisiones totales de gases de efecto invernadero del producto energético final,

$E$  = las emisiones totales de gases de efecto invernadero del biolíquido antes de la conversión final,

$\eta_{el}$  = la eficiencia eléctrica, definida como la electricidad producida anualmente dividida por la aportación anual de biolíquido, sobre la base de su contenido energético,  $\eta_{el}$

$\eta_h$  = la eficiencia térmica, definida como la producción anual de calor útil dividida por la aportación anual de biolíquido, sobre la base de su contenido energético.

iii) En el caso de electricidad o energía mecánica procedentes de instalaciones energéticas que produzcan calor útil junto con electricidad y/o energía mecánica:

$$EC_{el} = \frac{E}{\eta_{el}} \left( \frac{C_{el} \times \eta_{el}}{C_{el} \times \eta_{el} + C_h \times \eta_h} \right)$$

iv) En el caso del calor útil procedente de instalaciones energéticas que produzcan calor junto con electricidad y/o energía mecánica:

$$EC_h = \frac{E}{\eta_h} \left( \frac{C_h \times \eta_h}{C_{el} \times \eta_{el} + C_h \times \eta_h} \right)$$

Siendo:

$EC_{h,el}$  = las emisiones totales de gases de efecto invernadero del producto energético final,

## § 33 Criterios de sostenibilidad y de reducción de las emisiones de gases de efecto invernadero

$E$  = las emisiones totales de gases de efecto invernadero del biolíquido antes de la conversión final,

$\eta_{el}$  = la eficiencia eléctrica, definida como la electricidad producida anualmente dividida por la aportación anual de combustible, sobre la base de su contenido energético,

$\eta_h$  = la eficiencia térmica, definida como la producción anual de calor útil dividida por la aportación anual de combustible, sobre la base de su contenido energético,

$C_{el}$  = la fracción de exergía en la electricidad y/o la energía mecánica, fijada en el 100 % ( $C_{el} = 1$ ),

$C_h$  = la eficiencia de Carnot (fracción de exergía en el calor útil).

La eficiencia de Carnot  $C_h$ , para el calor útil a diferentes temperaturas, se define como:

$$C_h = \frac{T_h - T_o}{T_h}$$

Siendo:

$T_h$  = la temperatura, medida en temperatura absoluta (kelvin) del calor útil en el punto de entrega,

$T_o$  = la temperatura del ambiente, fijada a 273,15 kelvin (igual a 0 °C).

Si el calor excedentario se exporta para la calefacción de edificios a una temperatura inferior a 150 °C (423,15 kelvin),  $C_h$  puede definirse de forma alternativa del modo siguiente:

$C_h$  = eficiencia de Carnot en calor a 150 °C (423,15 kelvin), que es 0,3546

A efectos de ese cálculo, se entenderá por:

a) «Cogeneración»: la generación simultánea de energía térmica y eléctrica y/o mecánica en un solo proceso;

b) «Calor útil»: el calor generado para satisfacer una demanda económicamente justificable de calor a efectos de calefacción y refrigeración;

c) «Demanda económicamente justificable»: la demanda que no supera las necesidades de calor o refrigeración y que, en otro caso, sería satisfecha en condiciones de mercado.

2. Las emisiones de gases de efecto invernadero procedentes de biocarburantes y biolíquidos se expresarán del modo siguiente:

a) Las emisiones de gases de efecto invernadero procedentes de biocarburantes,  $E$ , se expresarán en gramos equivalentes de  $\text{CO}_2$  por MJ de combustible,  $\text{g CO}_2\text{eq/MJ}$ ;

b) Las emisiones de gases de efecto invernadero procedentes de biolíquidos,  $EC$ , se expresarán en gramos equivalentes de  $\text{CO}_2$  por MJ de producto energético final (calor o electricidad),  $\text{g CO}_2\text{eq/MJ}$ .

Cuando la calefacción y la refrigeración se cogeneren con electricidad, las emisiones se repartirán entre el calor y la electricidad, según lo expuesto en el punto 1, letra b), con independencia de que el calor se use realmente para calefacción o para refrigeración<sup>(1)</sup>.

<sup>(1)</sup> El calor o el calor residual se utilizan para generar refrigeración (aire o agua enfriados) mediante enfriadores de absorción. Por tanto, procede calcular únicamente las emisiones asociadas al calor producido por MJ de calor, con independencia de que el uso final del calor sea la calefacción efectiva o la refrigeración mediante enfriadores de absorción.

Cuando las emisiones de gases de efecto invernadero procedentes de la extracción o del cultivo de las materias primas  $e_{ec}$  se expresen en unidades de  $\text{g CO}_2\text{eq/tonelada seca de}$

§ 33 Criterios de sostenibilidad y de reducción de las emisiones de gases de efecto invernadero

materia prima, la conversión en gramos equivalentes de CO<sub>2</sub> por MJ de combustible (g CO<sub>2</sub>eq/MJ) se calculará con la fórmula siguiente<sup>(2)</sup>:

<sup>(2)</sup> La fórmula para el cálculo de las emisiones de gases de efecto invernadero procedentes de la extracción o del cultivo de materias primas eec describe casos en los que las materias primas se transforman en biocarburantes en un único paso. En el caso de cadenas de suministro más complejas es necesario aplicar ajustes para calcular las emisiones de gases de efecto invernadero procedentes de la extracción o del cultivo de materias primas eec para productos intermedios.

$$\begin{aligned} & \ll e_{ec} combustible_a \left[ \frac{gCO_2eq}{MJ combustible} \right]_{ec} \\ & = \frac{e_{ec} materia prima_a \left[ \frac{gCO_2eq}{t_{seca}} \right]}{LHV_a \left[ \frac{MJ materia prima}{t_{seca} materia prima} \right]} \times Factor combustible materia prima_a \times Factor asignacion combustible_a \gg \end{aligned}$$

Siendo:

$$Factor\ asignación\ combustible_a = \left[ \frac{Energía\ en\ combustible}{Energía\ combustible + Energía\ en\ coproductos} \right]$$

*Factor combustible materia prima<sub>a</sub>* = [Relación MJ de materia prima necesarios para obtener 1 MJ de combustible]

Las emisiones por tonelada seca de materia prima se calcularán con la fórmula siguiente:

$$\ll e_{ec} materia prima_a \left[ \frac{gCO_2eq}{t_{seca}} \right] = \frac{e_{ec} materia prima_a \left[ \frac{gCO_2eq}{t_{húmeda}} \right]}{(1 - contenido\ de\ humedad)} \gg$$

3. La reducción de emisiones de gases de efecto invernadero procedentes de biocarburantes y biolíquidos se calculará como sigue:

a) Reducción de emisiones de gases de efecto invernadero procedentes de biocarburantes:

$$REDUCCIÓN = (E_{F(t)} - E_B) / E_{F(t)}$$

Siendo:

*E<sub>B</sub>*: las emisiones totales procedentes de biocarburante

*E<sub>F(t)</sub>*: las emisiones totales procedentes del combustible fósil de referencia para el transporte

b) Reducción de emisiones de gases de efecto invernadero procedentes de la generación de calor y refrigeración, y electricidad a partir de biolíquidos:

$$REDUCCIÓN = (ECF(h\&c,el) - ECB(h\&c,el)) / ECF(h\&c,el),$$

Siendo:

– *ECB(h&c,el)* = las emisiones totales procedentes del calor o la electricidad;

– *ECF(h&c,el)* = las emisiones totales del combustible fósil de referencia para el calor útil o la electricidad.

## § 33 Criterios de sostenibilidad y de reducción de las emisiones de gases de efecto invernadero

4. Los gases de efecto invernadero que se tendrán en cuenta a efectos del punto 1 serán CO<sub>2</sub>, N<sub>2</sub>O y CH<sub>4</sub>. Con el fin de calcular la equivalencia en CO<sub>2</sub>, estos gases se valorarán del siguiente modo:

- CO<sub>2</sub>: 1.
- N<sub>2</sub>O: 298.
- CH<sub>4</sub>: 25.

5. Las emisiones procedentes de la extracción o del cultivo de las materias primas,  $e_{ec}$ , incluirán las emisiones procedentes del proceso de extracción o el cultivo propiamente dicho; de la recogida, el secado y el almacenamiento de las materias primas; de los residuos y pérdidas, y de la producción de sustancias químicas o productos utilizados en la extracción o el cultivo. Se excluirá la captura de CO<sub>2</sub> en el cultivo de las materias primas. Como alternativa a la utilización de valores reales, podrán obtenerse estimaciones de las emisiones procedentes del cultivo de biomasa agrícola a partir de medias regionales de las emisiones en el cultivo incluidas en los informes a que se refiere el artículo 31.4 de la Directiva (UE) 2018/2001, del Parlamento Europeo y del Consejo, de 11 de diciembre, o de la información sobre los valores por defecto desagregados para las emisiones en el cultivo que figuran en el presente anexo. En ausencia de información pertinente en dichos informes, se permitirá calcular medias basadas en prácticas agrícolas locales sobre la base, por ejemplo, de datos de un grupo de explotaciones, como alternativa a la utilización de valores reales.

6. A efectos del cálculo a que se refiere el punto 1, letra a), la reducción de emisiones de gases de efecto invernadero debida a la mejora de la gestión agrícola,  $e_{sca}$  (como la reducción o supresión de la labranza, sistemas mejorados de rotación de cultivos, uso de cultivos de cobertura, incluida la gestión de los desechos de los cultivos, y el uso de enmiendas orgánicas del suelo, tales como el compost o el digestato de la fermentación del estiércol), solo se considerará si se facilitan pruebas convincentes y verificables de que el contenido de carbono del suelo ha aumentado, o cabe esperar que haya aumentado, en el período en el que se han cultivado las materias primas consideradas, teniendo a la vez en cuenta las emisiones cuando tales prácticas llevan a un mayor uso de abonos y herbicidas <sup>(3)</sup>.

---

<sup>(3)</sup> Dichas pruebas pueden consistir en mediciones del carbono en suelo, compuestas, por ejemplo, de una primera medición con anterioridad al cultivo y otras posteriores a intervalos regulares de varios años. En tal caso, antes de que se disponga de la segunda medición, el aumento del carbono en suelo se calcularía atendiendo a experimentos representativos o a modelos de suelo. A partir de la segunda medición, las mediciones constituirían la base para determinar la existencia de un aumento del carbono en suelo y de su magnitud.

7. Las emisiones anualizadas procedentes de las modificaciones en las reservas de carbono causadas por un cambio del uso de la tierra,  $e_l$ , se calcularán dividiendo las emisiones totales por igual a lo largo de 20 años. Para el cálculo de esas emisiones, se aplicará la siguiente fórmula:

$$e_l = (CS_R - CS_A) \times 3,664 \times 1/20 \times 1/P - e_B^{(4)}$$

---

<sup>(4)</sup> Al dividir el peso molecular del CO<sub>2</sub> (44,010 g/mol) por el peso atómico del carbono (12,011 g/mol) se obtiene un cociente de 3,664.

Siendo:

$e_l$ : emisiones anualizadas de gases de efecto invernadero procedentes de las modificaciones en las reservas de carbono causadas por el cambio de uso de la tierra [expresadas como masa equivalente (gramos) de CO<sub>2</sub> por unidad de energía producida por biocarburantes o biolíquidos (megajulios)]. Las «tierras de cultivo»<sup>(5)</sup> y las tierras usadas para «cultivos vivaces»<sup>(6)</sup> se considerarán un único uso de la tierra;

---

<sup>(5)</sup> Tierras de cultivo definidas por el Grupo Intergubernamental de Expertos sobre el Cambio Climático.

## § 33 Criterios de sostenibilidad y de reducción de las emisiones de gases de efecto invernadero

<sup>(6)</sup> Los cultivos vivaces se definen como cultivos multianuales cuyo tallo, por lo general, no se recoge anualmente, como el monte bajo de rotación corta y la palmera de aceite.

$CS_R$ : reservas de carbono por unidad de superficie asociadas al uso de la tierra de referencia [expresadas como masa de carbono (toneladas) por unidad de superficie, incluidos tanto el suelo como la vegetación]. El uso de la tierra de referencia será el uso de la tierra en enero de 2008, o bien 20 años antes de que se obtuvieran las materias primas, si esta fecha es posterior

$CS_A$ : reservas de carbono por unidad de superficie asociadas al uso real de la tierra [expresadas como masa de carbono (toneladas) por unidad de superficie, incluidos tanto el suelo como la vegetación]. En los casos en que las reservas de carbono se acumulen durante un período superior a un año, el valor de  $CS_A$  será el de las reservas estimadas por unidad de superficie después de 20 años, o cuando el cultivo alcance su madurez, si esta fecha es anterior;

$P$ : productividad de los cultivos (medida como la energía producida por los biocarburantes y biolíquidos por unidad de superficie al año),

$e_B$ : prima de 29 g  $CO_2eq/MJ$  para el biocarburante o biolíquido si la biomasa se obtiene de tierras degradadas restauradas según las condiciones establecidas en el punto 8.

8. La prima de 29 g  $CO_2eq/MJ$  se asignará siempre que se demuestre que la tierra:

a) No era explotada con fines agrícolas ni con otros fines en enero de 2008

b) Se define como tierras gravemente degradadas, incluidas las tierras anteriormente explotadas con fines agrícolas.

La prima de 29 g  $CO_2eq/MJ$  se aplicará durante un período máximo de 20 años a partir de la fecha de la reconversión de la tierra en explotación agrícola, siempre que se garantice un crecimiento regular de las reservas de carbono así como una reducción importante de la erosión para las tierras incluidas en la categoría b).

9. Se entenderá por «tierras gravemente degradadas» las tierras que, durante un período de tiempo considerable, se hayan salinizado de manera importante o hayan presentado un contenido de materias orgánicas significativamente bajo y hayan sido gravemente erosionadas.

10. La Comisión Europea revisará, a más tardar el 31 de diciembre de 2020, las directrices para calcular las reservas de carbono en suelo<sup>(7)</sup> basándose en las Directrices de 2006 del IPCC para los inventarios nacionales de gases de efecto invernadero, volumen 4, y de acuerdo con el Reglamento (UE) n.º 525/2013 y con el Reglamento (UE) 2018/841 del Parlamento Europeo y del Consejo<sup>(8)</sup>. Dichas directrices servirán de base para calcular las reservas de carbono en suelo a estos efectos.

<sup>(7)</sup> Decisión 2010/335/UE de la Comisión, de 10 de junio de 2010, sobre directrices para calcular las reservas de carbono en suelo a efectos del anexo V de la Directiva 2009/28/CE (DO L 151 de 17.6.2010, p. 19).

<sup>(8)</sup> Reglamento (UE) 2018/841 del Parlamento Europeo y del Consejo, de 30 de mayo de 2018, sobre la inclusión de las emisiones y absorciones de gases de efecto invernadero resultantes del uso de la tierra, el cambio de uso de la tierra y la silvicultura en el marco de actuación en materia de clima y energía hasta 2030, y por el que se modifican el Reglamento (UE) n.º 525/2013 y la Decisión n.º 529/2013/UE (DO L 156 de 19.6.2018, p. 1).

11. Las emisiones procedentes de la transformación, incluirán las emisiones procedentes de la transformación propiamente dicha, de los residuos y pérdidas, y de la producción de sustancias químicas o productos utilizados en transformación con inclusión de las emisiones de  $CO_2$  correspondientes al contenido de carbono de los insumos fósiles, se produzca o no la combustión de estas durante el proceso.

Para calcular el consumo de electricidad no producida en la instalación de producción de combustible, se considerará que la intensidad de las emisiones de gases de efecto invernadero procedentes de la producción y distribución de esa electricidad es igual a la intensidad media de las emisiones procedentes de la producción y distribución de electricidad en una región determinada. Como excepción a esta regla, los productores podrán utilizar un valor medio para la electricidad producida en una determinada instalación de producción de electricidad, si dicha instalación no está conectada a la red eléctrica.

Las emisiones procedentes de la transformación incluirán las emisiones procedentes del secado de productos y materiales intermedios, cuando proceda.

12. Las emisiones procedentes del transporte y la distribución,, incluirán las emisiones procedentes del transporte de materias primas y semiacabadas y del almacenamiento y la distribución de materias acabadas. Las emisiones procedentes del transporte y la distribución que deben tenerse en cuenta en el punto 5 no estarán cubiertas por el presente punto.

13. Las emisiones del combustible durante su consumo,, se considerarán nulas para los biocombustibles y biolíquidos.

Las emisiones de gases de efecto invernadero distintos del CO<sub>2</sub> (N<sub>2</sub>O y CH<sub>4</sub>) del combustible durante su consumo se incluirán en el factor correspondiente a los biolíquidos.

14. La reducción de emisiones derivada de la captura y almacenamiento geológico del CO<sub>2</sub>,  $e_{CCS}$ , que no se haya contabilizado ya en  $e_p$ , se limitará a las emisiones evitadas gracias a la captura y el almacenamiento del CO<sub>2</sub> emitido, relacionado directamente con la extracción, el transporte, la transformación y la distribución del combustible, siempre y cuando se almacene de conformidad con la Directiva 2009/31/CE del Parlamento Europeo y del Consejo.<sup>(9)</sup>

<sup>(9)</sup> Directiva 2009/31/CE del Parlamento Europeo y del Consejo, de 23 de abril de 2009, relativa al almacenamiento geológico de dióxido de carbono y por la que se modifican la Directiva 85/337/CEE del Consejo, las Directivas 2000/60/CE, 2001/80/CE, 2004/35/CE, 2006/12/CE, 2008/1/CE y el Reglamento (CE) n.º 1013/2006 del Parlamento Europeo y del Consejo (DO L 140 de 5.6.2009, p. 114).

15. La reducción de emisiones derivada de la captura y sustitución del CO<sub>2</sub>,  $e_{CCR}$  estará directamente relacionada con la producción del biocombustible o biolíquido de donde proceden, y se limitará a las emisiones evitadas gracias a la captura del CO<sub>2</sub> cuyo carbono proviene de la biomasa y se utiliza para sustituir el CO<sub>2</sub> de origen fósil en la producción de productos y servicios comerciales.

16. Cuando una unidad de cogeneración - que suministre calor y/o electricidad a un proceso de producción del combustible cuyas emisiones se estén calculando - produzca electricidad excedentaria y/o calor útil excedentario, las emisiones de gases de efecto invernadero se repartirán entre la electricidad y el calor útil en función de la temperatura del calor (que refleja la utilidad de este). La porción útil del calor se obtiene al multiplicar su contenido energético por el factor de eficiencia de Carnot,  $C_h$ , que se calcula como sigue:

$$C_h = \frac{T_h - T_o}{T_h}$$

Siendo:

$T_h$ = temperatura, medida en temperatura absoluta (kelvin) del calor útil en el punto de entrega,

$T_o$ = temperatura del ambiente, fijada a 273,15 kelvin (igual a 0 °C).

Si el calor excedentario se exporta para la calefacción de edificios a una temperatura inferior a 150 °C (423,15 kelvin),  $C_h$  puede definirse de forma alternativa del modo siguiente:

$C_h$  = eficiencia de Carnot en calor a 150 °C (423,15 kelvin), que es 0,3546

A efectos de ese cálculo, se utilizarán las eficiencias reales, definidas como la producción anual de energía mecánica, electricidad y calor dividida, respectivamente, por la aportación anual de energía.

A efectos de ese cálculo, se entenderá por:

a) «Cogeneración»: la generación simultánea en un proceso de energía térmica y eléctrica y/o mecánica;

b) «Calor útil»: el calor generado para satisfacer una demanda económicamente justificable de calor a efectos de calefacción o refrigeración;



## § 33 Criterios de sostenibilidad y de reducción de las emisiones de gases de efecto invernadero

c) «Demanda económicamente justificable»: la demanda que no supera las necesidades de calor o refrigeración y que, en otro caso, sería satisfecha en condiciones de mercado.

17. Si en un proceso de producción de combustible se produce, de manera combinada, el combustible cuyas emisiones se están calculando y uno o más productos diferentes («coproductos»), las emisiones de gases de efecto invernadero se repartirán entre el combustible o su producto intermedio y los coproductos, proporcionalmente a su contenido energético (determinado por el valor calorífico inferior en el caso de los coproductos distintos de la electricidad y el calor). La intensidad de gases de efecto invernadero del calor útil o la electricidad excedentarios es la misma que la del calor o la electricidad suministrados al proceso de producción de combustible, y viene determinada por el cálculo de la intensidad de gases de efecto invernadero de todos los insumos y emisiones, incluidas las materias primas y las emisiones de  $\text{CH}_4$  y  $\text{N}_2\text{O}$ , desde y hacia la unidad de cogeneración, caldera u otro aparato que suministre calor o electricidad al proceso de producción de combustible. En caso de cogeneración de electricidad y calor, el cálculo se efectuará de conformidad con el punto 16.

18. A efectos del cálculo mencionado en el punto 17, las emisiones que deben repartirse serán  $e_{ec} + e_l + e_{sca} +$  las fracciones de  $e_p$ ,  $e_{td}$  y  $e_{crr}$  que intervienen hasta la fase del proceso en que se produce un coproducto, incluida dicha fase. Si se han asignado emisiones a coproductos en una fase anterior del proceso en el ciclo de vida, se utilizará a dichos efectos la fracción de esas emisiones asignadas al producto combustible intermedio en esa última fase, en lugar del total de las emisiones.

En el caso de los biocarburantes y biolíquidos, todos los coproductos se tendrán en cuenta a efectos de ese cálculo. No se asignarán emisiones a los residuos y desechos. A efectos del cálculo, se considerará que los coproductos con un contenido energético negativo tienen un contenido energético nulo.

Se considerará que los residuos y desechos, incluidas las copas de árboles y ramas, la paja, las cortezas, peladuras y cáscaras de frutos secos, así como los desechos de la transformación, incluidos la glicerina en crudo (no refinada) y el bagazo, son materiales sin emisiones de gases de efecto invernadero en el ciclo de vida hasta su recogida, independientemente de si son transformados en productos intermedios antes de su transformación en producto final.

En el caso de los combustibles producidos en refinerías, distintos de la combinación de plantas de transformación con calderas o unidades de cogeneración que suministran calor y/o electricidad a la planta de transformación, la unidad de análisis a efectos del cálculo mencionado en el punto 17 será la refinería.

19. En lo que respecta a los biocarburantes, a efectos del cálculo mencionado en el punto 3, el valor del combustible fósil de referencia será  $E_{F(t)}$  94 g  $\text{CO}_{2\text{eq}}$ /MJ.

Para los biolíquidos utilizados en la producción de electricidad, a efectos del cálculo mencionado en el punto 3, el valor del combustible fósil de referencia  $EC_{F(e)}$  será 183 g  $\text{CO}_{2\text{eq}}$ /MJ.

Para los biolíquidos utilizados en la producción de calor útil, así como en la producción de calefacción y/o refrigeración, a efectos del cálculo mencionado en el punto 3, el valor del combustible fósil de referencia  $EC_{F(h\&c)}$  será 80 g  $\text{CO}_{2\text{eq}}$ /MJ.

*D. Valores por defecto desagregados para los biocarburantes y biolíquidos*

Valores por defecto desagregados para el cultivo: « $e_{ec}$ », tal como se define en la parte C del presente anexo, incluidas las emisiones de N<sub>2</sub>O de los suelos

Proceso de producción de los biocarburantes y biolíquidos	Emisiones de gases de efecto invernadero, valores típicos (g CO <sub>2</sub> eq/MJ)	Emisiones de gases de efecto invernadero, valores por defecto (g CO <sub>2</sub> eq/MJ)
Etanol de remolacha azucarera.	9,6	9,6
Etanol de maíz.	25,5	25,5
Etanol de otros cereales distintos del maíz.	27,0	27,0
Etanol de caña de azúcar.	17,1	17,1
Parte del ETBE procedente de fuentes renovables.	Iguales a los del proceso utilizado de producción del etanol.	
Parte del TAEE procedente de fuentes renovables.	Iguales a los del proceso utilizado de producción del etanol.	
Biodiésel de colza.	32,0	32,0
Biodiésel de girasol.	26,1	26,1
Biodiésel de soja.	21,2	21,2
Biodiésel de aceite de palma.	26,0	26,0
Biodiésel de aceite de cocina usado.	0	0
Biodiésel procedente de grasas animales fundidas (**).	0	0
Aceite vegetal hidrotratado de colza.	33,4	33,4
Aceite vegetal hidrotratado de girasol.	26,9	26,9
Aceite vegetal hidrotratado de soja.	22,1	22,1
Aceite vegetal hidrotratado de palma.	27,3	27,3
Aceite hidrotratado de cocina usado.	0	0
Aceite hidrotratado procedente de grasas animales fundidas (**).	0	0
Aceite vegetal puro de colza.	33,4	33,4
Aceite vegetal puro de girasol.	27,2	27,2
Aceite vegetal puro de soja.	22,2	22,2
Aceite vegetal puro de palma.	27,1	27,1
Aceite puro de cocina usado.	0	0

(\*\*) Se aplica únicamente a los biocarburantes producidos por los subproductos animales clasificados como material de las categorías 1 y 2 de conformidad con el Reglamento (CE) n.º 1069/2009 cuyas emisiones relacionadas con la higienización como parte de los residuos no se toman en consideración.

Valores por defecto desagregados para el cultivo: « $e_{ec}$ », exclusivamente para las emisiones de N<sub>2</sub>O de los suelos (ya incluidos en los valores desagregados para las emisiones de los cultivos en el cuadro « $e_{ec}$ »)

Proceso de producción de los biocarburantes y biolíquidos	Emisiones de gases de efecto invernadero, valores típicos (g CO <sub>2</sub> eq/MJ)	Emisiones de gases de efecto invernadero, valores por defecto (g CO <sub>2</sub> eq/MJ)
Etanol de remolacha azucarera.	4,9	4,9
Etanol de maíz.	13,7	13,7
Etanol de otros cereales distintos del maíz.	14,1	14,1
Etanol de caña de azúcar.	2,1	2,1
Parte del ETBE procedente de fuentes renovables.	Iguales a los del proceso utilizado de producción del etanol.	
Parte del TAEE procedente de fuentes renovables.	Iguales a los del proceso utilizado de producción del etanol.	
Biodiésel de colza.	17,6	17,6
Biodiésel de girasol.	12,2	12,2
Biodiésel de soja.	13,4	13,4
Biodiésel de aceite de palma.	16,5	16,5

(\*\*) Nota: se aplica únicamente a los biocarburantes producidos por los subproductos animales clasificados como material de las categorías 1 y 2 de conformidad con el Reglamento (CE) n.º 1069/2009 cuyas emisiones relacionadas con la higienización como parte de los residuos no se toman en consideración.

§ 33 Criterios de sostenibilidad y de reducción de las emisiones de gases de efecto invernadero

Proceso de producción de los biocarburantes y biolíquidos	Emisiones de gases de efecto invernadero, valores típicos (g CO <sub>2</sub> eq/MJ)	Emisiones de gases de efecto invernadero, valores por defecto (g CO <sub>2</sub> eq/MJ)
Biodiésel de aceite de cocina usado.	0	0
Biodiésel de grasas animales fundidas (**).	0	0
Aceite hidrotratado vegetal de colza.	18,0	18,0
Aceite hidrotratado vegetal de girasol.	12,5	12,5
Aceite hidrotratado vegetal de soja.	13,7	13,7
Aceite hidrotratado vegetal de palma.	16,9	16,9
Aceite hidrotratado de cocina usado.	0	0
Aceite hidrotratado procedente de grasas animales fundidas (**).	0	0
Aceite vegetal puro de colza.	17,6	17,6
Aceite vegetal puro de girasol.	12,2	12,2
Aceite vegetal puro de soja.	13,4	13,4
Aceite vegetal puro de palma.	16,5	16,5
Aceite puro de cocina usado.	0	0

(\*\*) Nota: se aplica únicamente a los biocarburantes producidos por los subproductos animales clasificados como material de las categorías 1 y 2 de conformidad con el Reglamento (CE) n.o 1069/2009 cuyas emisiones relacionadas con la higienización como parte de los residuos no se toman en consideración.

Valores por defecto desagregados para transformación: « $e_p$ » tal como se define en la parte C del presente anexo

Proceso de producción de los biocarburantes y biolíquidos	Emisiones de gases de efecto invernadero, valores típicos (g CO <sub>2</sub> eq/MJ)	Emisiones de gases de efecto invernadero, valores por defecto (g CO <sub>2</sub> eq/MJ)
Etanol de remolacha azucarera (sin biogás procedente de desechos, gas natural como combustible de proceso en caldera convencional).	18,8	26,3
Etanol de remolacha azucarera (con biogás procedente de desechos, gas natural como combustible de proceso en caldera convencional).	9,7	13,6
Etanol de remolacha azucarera (sin biogás procedente de desechos, gas natural como combustible de proceso en instalaciones de cogeneración (*)).	13,2	18,5
Etanol de remolacha azucarera (con biogás procedente de desechos, gas natural como combustible de proceso en instalaciones de cogeneración (*)).	7,6	10,6
Etanol de remolacha azucarera (sin biogás procedente de desechos, lignito como combustible de proceso en instalaciones de cogeneración (*)).	27,4	38,3
Etanol de remolacha azucarera (con biogás procedente de desechos, lignito como combustible de proceso en instalaciones de cogeneración (*)).	15,7	22,0
Etanol de maíz (gas natural como combustible de proceso en caldera convencional).	20,8	29,1
Etanol de maíz (gas natural como combustible de proceso en instalaciones de cogeneración (*)).	14,8	20,8
Etanol de maíz (lignito como combustible de proceso en instalaciones de cogeneración (*)).	28,6	40,1

(\*) Los valores por defecto de los procesos que utilizan instalaciones de cogeneración solo son válidos si todo el calor del proceso lo suministra la cogeneración.

(\*\*) Nota: se aplica únicamente a los biocarburantes producidos a partir de los subproductos animales clasificados como material de las categorías 1 y 2 de conformidad con el Reglamento (CE) n.o 1069/2009 cuyas emisiones relacionadas con la higienización como parte del procesamiento no se toman en consideración.

§ 33 Criterios de sostenibilidad y de reducción de las emisiones de gases de efecto invernadero

Proceso de producción de los biocarburantes y biolíquidos	Emisiones de gases de efecto invernadero, valores típicos (g CO <sub>2</sub> eq/MJ)	Emisiones de gases de efecto invernadero, valores por defecto (g CO <sub>2</sub> eq/MJ)
Etanol de maíz (desechos forestales como combustible de proceso en instalaciones de cogeneración (*)).	1,8	2,6
Etanol de otros cereales distintos del maíz (gas natural como combustible de proceso en caldera convencional).	21,0	29,3
Etanol de otros cereales distintos del maíz (gas natural como combustible de proceso en instalaciones de cogeneración (*)).	15,1	21,1
Etanol de otros cereales distintos del maíz (lignito como combustible de proceso en instalaciones de cogeneración (*)).	30,3	42,5
Etanol de otros cereales distintos del maíz (desechos forestales como combustible de proceso en instalaciones de cogeneración (*)).	1,5	2,2
Etanol de caña de azúcar.	1,3	1,8
Parte del ETBE procedente de fuentes renovables.	Iguales a los del proceso utilizado de producción del etanol.	
Parte del TAEЕ procedente de fuentes renovables.	Iguales a los del proceso utilizado de producción del etanol.	
Biodiésel de colza.	11,7	16,3
Biodiésel de girasol.	11,8	16,5
Biodiésel de soja.	12,1	16,9
Biodiésel de aceite de palma (estanque abierto para efluentes).	30,4	42,6
Biodiésel de aceite de palma (proceso con captura de metano en la almazara).	13,2	18,5
Biodiésel de aceite de cocina usado.	9,3	13,0
Biodiésel procedente de grasas animales fundidas (**).	13,6	19,1
Aceite vegetal hidrotratado de colza.	10,7	15,0
Aceite vegetal hidrotratado de girasol.	10,5	14,7
Aceite vegetal hidrotratado de soja.	10,9	15,2
Aceite vegetal hidrotratado de palma (estanque abierto para efluentes).	27,8	38,9
Aceite vegetal hidrotratado de palma (proceso con captura de metano en la almazara).	9,7	13,6
Aceite hidrotratado de cocina usado.	10,2	14,3
Aceite hidrotratado procedente de grasas animales fundidas (**).	14,5	20,3
Aceite vegetal puro de colza.	3,7	5,2
Aceite vegetal puro de girasol.	3,8	5,4
Aceite vegetal puro de soja.	4,2	5,9
Aceite vegetal puro de palma (estanque abierto para efluentes).	22,6	31,7
Aceite vegetal puro de palma (proceso con captura de metano en la almazara).	4,7	6,5
Aceite puro de cocina usado.	0,6	0,8

(\*) Los valores por defecto de los procesos que utilizan instalaciones de cogeneración solo son válidos si todo el calor del proceso lo suministra la cogeneración.

(\*\*) Nota: se aplica únicamente a los biocarburantes producidos a partir de los subproductos animales clasificados como material de las categorías 1 y 2 de conformidad con el Reglamento (CE) n.º 1069/2009 cuyas emisiones relacionadas con la higienización como parte del procesamiento no se toman en consideración.

§ 33 Criterios de sostenibilidad y de reducción de las emisiones de gases de efecto invernadero

Valores por defecto desagregados exclusivamente para la extracción de aceites (ya incluidos en los valores desagregados para las emisiones de la transformación en el cuadro «e<sub>p</sub>»)

Proceso de producción de los biocarburantes y biolíquidos	Emisiones de gases de efecto invernadero, valores típicos (g CO <sub>2</sub> eq/MJ)	Emisiones de gases de efecto invernadero, valores por defecto (g CO <sub>2</sub> eq/MJ)
Biodiésel de colza.	3,0	4,2
Biodiésel de girasol.	2,9	4,0
Biodiésel de soja.	3,2	4,4
Biodiésel de aceite de palma (estanque abierto para efluentes).	20,9	29,2
Biodiésel de aceite de palma (proceso con captura de metano en la almazara).	3,7	5,1
Biodiésel de aceite de cocina usado.	0	0
Biodiésel procedente de grasas animales fundidas (**).	4,3	6,1
Aceite vegetal hidrotratado de colza.	3,1	4,4
Aceite vegetal hidrotratado de girasol.	3,0	4,1
Aceite vegetal hidrotratado de soja.	3,3	4,6
Aceite vegetal hidrotratado de palma (estanque abierto para efluentes).	21,9	30,7
Aceite vegetal hidrotratado de palma (proceso con captura de metano en la almazara).	3,8	5,4
Aceite hidrotratado de cocina usado.	0	0
Aceite hidrotratado procedente de grasas animales fundidas (**).	4,3	6,0
Aceite vegetal puro de colza.	3,1	4,4
Aceite vegetal puro de girasol.	3,0	4,2
Aceite vegetal puro de soja.	3,4	4,7
Aceite vegetal puro de palma (estanque abierto para efluentes).	21,8	30,5
Aceite vegetal puro de palma (proceso con captura de metano en la almazara).	3,8	5,3
Aceite puro de cocina usado.	0	0

(\*\*) Nota: se aplica únicamente a los biocarburantes producidos a partir de los subproductos animales clasificados como material de las categorías 1 y 2 de conformidad con el Reglamento (CE) n.º 1069/2009 cuyas emisiones relacionadas con la higienización como parte del procesamiento no se toman en consideración.

Valores por defecto desagregados para transporte y distribución: «e<sub>td</sub>» tal como se define en la parte C del presente anexo

Proceso de producción de los biocarburantes y biolíquidos	Emisiones de gases de efecto invernadero, valores típicos (g CO <sub>2</sub> eq/MJ)	Emisiones de gases de efecto invernadero, valores por defecto (g CO <sub>2</sub> eq/MJ)
Etanol de remolacha azucarera (sin biogás procedente de desechos, gas natural como combustible de proceso en caldera convencional).	2,3	2,3
Etanol de remolacha azucarera (con biogás procedente de desechos, gas natural como combustible de proceso en caldera convencional).	2,3	2,3
Etanol de remolacha azucarera (sin biogás procedente de desechos, gas natural como combustible de proceso en instalaciones de cogeneración (*)).	2,3	2,3

(\*) Los valores por defecto de los procesos que utilizan instalaciones de cogeneración solo son válidos si todo el calor del proceso lo suministra la cogeneración.

(\*\*) Nota: se aplica únicamente a los biocarburantes producidos a partir de los subproductos animales clasificados como material de las categorías 1 y 2 de conformidad con el Reglamento (CE) n.º 1069/2009 cuyas emisiones relacionadas con la higienización como parte del procesamiento no se toman en consideración.

§ 33 Criterios de sostenibilidad y de reducción de las emisiones de gases de efecto invernadero

Proceso de producción de los biocarburantes y biolíquidos	Emisiones de gases de efecto invernadero, valores típicos (g CO <sub>2</sub> eq/MJ)	Emisiones de gases de efecto invernadero, valores por defecto (g CO <sub>2</sub> eq/MJ)
Etanol de remolacha azucarera (con biogás procedente de desechos, gas natural como combustible de proceso en instalaciones de cogeneración (*)).	2,3	2,3
Etanol de remolacha azucarera (sin biogás procedente de desechos, lignito como combustible de proceso en instalaciones de cogeneración (*)).	2,3	2,3
Etanol de remolacha azucarera (con biogás procedente de desechos, lignito como combustible de proceso en instalaciones de cogeneración (*)).	2,3	2,3
Etanol de maíz (gas natural como combustible de proceso en instalaciones de cogeneración (*)).	2,2	2,2
Etanol de maíz (gas natural como combustible de proceso en caldera convencional).	2,2	2,2
Etanol de maíz (lignito como combustible de proceso en instalaciones de cogeneración (*)).	2,2	2,2
Etanol de maíz (desechos forestales como combustible de proceso en instalaciones de cogeneración (*)).	2,2	2,2
Etanol de otros cereales distintos del maíz (gas natural como combustible de proceso en caldera convencional).	2,2	2,2
Etanol de otros cereales distintos del maíz (gas natural como combustible de proceso en instalaciones de cogeneración (*)).	2,2	2,2
Etanol de otros cereales distintos del maíz (lignito como combustible de proceso en instalaciones de cogeneración (*)).	2,2	2,2
Etanol de otros cereales distintos del maíz (desechos forestales como combustible de proceso en instalaciones de cogeneración (*)).	2,2	2,2
Etanol de caña de azúcar.	9,7	9,7
Parte del ETBE procedente de fuentes renovables.	Iguales a los del proceso utilizado de producción del etanol.	
Parte del TAAE procedente de fuentes renovables.	Iguales a los del proceso utilizado de producción del etanol.	
Biodiésel de colza.	1,8	1,8
Biodiésel de girasol.	2,1	2,1
Biodiésel de soja.	8,9	8,9
Biodiésel de aceite de palma (estanque abierto para efluentes).	6,9	6,9
Biodiésel de aceite de palma (proceso con captura de metano en la almazara).	6,9	6,9
Biodiésel de aceite de cocina usado.	1,9	1,9
Biodiésel procedente de grasas animales fundidas (**).	1,6	1,6
Aceite vegetal hidrotratado de colza.	1,7	1,7
Aceite vegetal hidrotratado de girasol.	2,0	2,0
Aceite vegetal hidrotratado de soja.	9,2	9,2
Aceite vegetal hidrotratado de palma (estanque abierto para efluentes).	7,0	7,0
Aceite vegetal hidrotratado de palma (proceso con captura de metano en la almazara).	7,0	7,0
Aceite hidrotratado de cocina usado.	1,7	1,7
Aceite hidrotratado procedente de grasas animales fundidas (**).	1,5	1,5
Aceite vegetal puro de colza.	1,4	1,4

(\*) Los valores por defecto de los procesos que utilizan instalaciones de cogeneración solo son válidos si todo el calor del proceso lo suministra la cogeneración.

(\*\*) Nota: se aplica únicamente a los biocarburantes producidos a partir de los subproductos animales clasificados como material de las categorías 1 y 2 de conformidad con el Reglamento (CE) n.º 1069/2009 cuyas emisiones relacionadas con la higienización como parte del procesamiento no se toman en consideración.



§ 33 Criterios de sostenibilidad y de reducción de las emisiones de gases de efecto invernadero

Proceso de producción de los biocarburantes y biolíquidos	Emisiones de gases de efecto invernadero, valores típicos (g CO <sub>2</sub> eq/MJ)	Emisiones de gases de efecto invernadero, valores por defecto (g CO <sub>2</sub> eq/MJ)
Aceite vegetal puro de girasol.	1,7	1,7
Aceite vegetal puro de soja.	8,8	8,8
Aceite vegetal puro de palma (estanque abierto para efluentes).	6,7	6,7
Aceite vegetal puro de palma (proceso con captura de metano en la almazara).	6,7	6,7
Aceite puro de cocina usado.	1,4	1,4

(\*) Los valores por defecto de los procesos que utilizan instalaciones de cogeneración solo son válidos si todo el calor del proceso lo suministra la cogeneración.

(\*\*) Nota: se aplica únicamente a los biocarburantes producidos a partir de los subproductos animales clasificados como material de las categorías 1 y 2 de conformidad con el Reglamento (CE) n.º 1069/2009 cuyas emisiones relacionadas con la higienización como parte del procesamiento no se toman en consideración.

Valores por defecto desagregados exclusivamente para transporte y distribución de combustible final. Si bien ya están incluidos en el cuadro de «emisiones del transporte y la distribución  $e_{td}$ » tal como se definen en la parte C del presente anexo, los valores que figuran a continuación son útiles si un operador económico quiere declarar exclusivamente las emisiones reales del transporte correspondientes al transporte de cultivos o de aceites

Proceso de producción de los biocarburantes y biolíquidos	Emisiones de gases de efecto invernadero, valores típicos (g CO <sub>2</sub> eq/MJ)	Emisiones de gases de efecto invernadero, valores por defecto (g CO <sub>2</sub> eq/MJ)
Etanol de remolacha azucarera (sin biogás procedente de desechos, gas natural como combustible de proceso en caldera convencional)	1,6	1,6
Etanol de remolacha azucarera (con biogás procedente de desechos, gas natural como combustible de proceso en caldera convencional)	1,6	1,6
Etanol de remolacha azucarera (sin biogás procedente de desechos, gas natural como combustible de proceso en instalaciones de cogeneración (*))	1,6	1,6
Etanol de remolacha azucarera (con biogás procedente de desechos, gas natural como combustible de proceso en instalaciones de cogeneración (*))	1,6	1,6
Etanol de remolacha azucarera (sin biogás procedente de desechos, lignito como combustible de proceso en instalaciones de cogeneración (*))	1,6	1,6
Etanol de remolacha azucarera (con biogás procedente de desechos, lignito como combustible de proceso en instalaciones de cogeneración (*))	1,6	1,6
Etanol de maíz (gas natural como combustible de proceso en caldera convencional)	1,6	1,6
Etanol de maíz (gas natural como combustible de proceso en instalaciones de cogeneración (*))	1,6	1,6
Etanol de maíz (lignito como combustible de proceso en instalaciones de cogeneración (*))	1,6	1,6

(\*) Los valores por defecto de los procesos que utilizan instalaciones de cogeneración solo son válidos si todo el calor del proceso lo suministra la cogeneración.

(\*\*) Nota: se aplica únicamente a los biocarburantes producidos a partir de los subproductos animales clasificados como material de las categorías 1 y 2 de conformidad con el Reglamento (CE) n.º 1069/2009 cuyas emisiones relacionadas con la higienización como parte del procesamiento no se toman en consideración.

§ 33 Criterios de sostenibilidad y de reducción de las emisiones de gases de efecto invernadero

Proceso de producción de los biocarburantes y biolíquidos	Emisiones de gases de efecto invernadero, valores típicos (g CO <sub>2</sub> eq/MJ)	Emisiones de gases de efecto invernadero, valores por defecto (g CO <sub>2</sub> eq/MJ)
Etanol de maíz (desechos forestales como combustible de proceso en instalaciones de cogeneración (*))	1,6	1,6
Etanol de otros cereales distintos del maíz (gas natural como combustible de proceso en caldera convencional)	1,6	1,6
Etanol de otros cereales distintos del maíz (gas natural como combustible de proceso en instalaciones de cogeneración (*))	1,6	1,6
Etanol de otros cereales distintos del maíz (lignito como combustible de proceso en instalaciones de cogeneración (*))	1,6	1,6
Etanol de otros cereales distintos del maíz (desechos forestales como combustible de proceso en instalaciones de cogeneración (*))	1,6	1,6
Etanol de caña de azúcar	6,0	6,0
Parte del etil-terc-butil-éter (ETBE) procedente de fuentes renovables	Se considerarán iguales a los del proceso utilizado de producción del etanol.	
Parte del terc-amil-etil-éter (TAEE) procedente de fuentes renovables	Se considerarán iguales a los del proceso utilizado de producción del etanol.	
Biodiésel de colza	1,3	1,3
Biodiésel de girasol	1,3	1,3
Biodiésel de soja	1,3	1,3
Biodiésel de aceite de palma (estanque abierto para efluentes)	1,3	1,3
Biodiésel de aceite de palma (proceso con captura de metano en la almazara)	1,3	1,3
Biodiésel de aceite de cocina usado	1,3	1,3
Biodiésel procedente de grasas animales fundidas (**)	1,3	1,3
Aceite vegetal hidrotratado de colza	1,2	1,2
Aceite vegetal hidrotratado de girasol	1,2	1,2
Aceite vegetal hidrotratado de soja	1,2	1,2
Aceite vegetal hidrotratado de palma (estanque abierto para efluentes)	1,2	1,2
Aceite vegetal hidrotratado de palma (proceso con captura de metano en la almazara)	1,2	1,2
Aceite hidrotratado de cocina usado	1,2	1,2
Aceite hidrotratado procedente de grasas animales fundidas (**)	1,2	1,2
Aceite vegetal puro de colza	0,8	0,8
Aceite vegetal puro de girasol	0,8	0,8
Aceite vegetal puro de soja	0,8	0,8
Aceite vegetal puro de palma (estanque abierto para efluentes)	0,8	0,8
Aceite vegetal puro de palma (proceso con captura de metano en la almazara)	0,8	0,8
Aceite puro de cocina usado	0,8	0,8

(\*) Los valores por defecto de los procesos que utilizan instalaciones de cogeneración solo son válidos si todo el calor del proceso lo suministra la cogeneración.

(\*\*) Nota: se aplica únicamente a los biocarburantes producidos a partir de los subproductos animales clasificados como material de las categorías 1 y 2 de conformidad con el Reglamento (CE) n.º 1069/2009 cuyas emisiones relacionadas con la higienización como parte del procesamiento no se toman en consideración.

Total para cultivo, transformación, transporte y distribución

§ 33 Criterios de sostenibilidad y de reducción de las emisiones de gases de efecto invernadero

Proceso de producción de los biocarburantes y biolíquidos	Emisiones de gases de efecto invernadero, valores típicos (g CO <sub>2</sub> eq/MJ)	Emisiones de gases de efecto invernadero, valores por defecto (g CO <sub>2</sub> eq/MJ)
Etanol de remolacha azucarera (sin biogás procedente de desechos, gas natural como combustible de proceso en caldera convencional).	30,7	38,2
Etanol de remolacha azucarera (con biogás procedente de desechos, gas natural como combustible de proceso en caldera convencional).	21,6	25,5
Etanol de remolacha azucarera (sin biogás procedente de desechos, gas natural como combustible de proceso en instalaciones de cogeneración (*)).	25,1	30,4
Etanol de remolacha azucarera (con biogás procedente de desechos, gas natural como combustible de proceso en instalaciones de cogeneración (*)).	19,5	22,5
Etanol de remolacha azucarera (sin biogás procedente de desechos, lignito como combustible de proceso en instalaciones de cogeneración (*)).	39,3	50,2
Etanol de remolacha azucarera (con biogás procedente de desechos, lignito como combustible de proceso en instalaciones de cogeneración (*)).	27,6	33,9
Etanol de maíz (gas natural como combustible de proceso en caldera convencional).	48,5	56,8
Etanol de maíz (gas natural como combustible de proceso en instalaciones de cogeneración (*)).	42,5	48,5
Etanol de maíz (lignito como combustible de proceso en instalaciones de cogeneración (*)).	56,3	67,8
Etanol de maíz (desechos forestales como combustible de proceso en instalaciones de cogeneración (*)).	29,5	30,3
Etanol de otros cereales distintos del maíz (gas natural como combustible de proceso en caldera convencional).	50,2	58,5
Etanol de otros cereales distintos del maíz (gas natural como combustible de proceso en instalaciones de cogeneración (*)).	44,3	50,3
Etanol de otros cereales distintos del maíz (lignito como combustible de proceso en instalaciones de cogeneración (*)).	59,5	71,7
Etanol de otros cereales distintos del maíz (desechos forestales como combustible de proceso en instalaciones de cogeneración (*)).	30,7	31,4
Etanol de caña de azúcar.	28,1	28,6
Parte del ETBE procedente de fuentes renovables.	Iguales a los del proceso utilizado de producción del etanol.	
Parte del TAEE procedente de fuentes renovables.	Iguales a los del proceso utilizado de producción del etanol.	
Biodiésel de colza.	45,5	50,1
Biodiésel de girasol.	40,0	44,7
Biodiésel de soja.	42,2	47,0
Biodiésel de aceite de palma (estanque abierto para efluentes).	63,3	75,5
Biodiésel de aceite de palma (proceso con captura de metano en la almazara).	46,1	51,4
Biodiésel de aceite de cocina usado.	11,2	14,9

(\*) Los valores por defecto de los procesos que utilizan instalaciones de cogeneración solo son válidos si todo el calor de proceso lo suministra la cogeneración.

(\*\*) Nota: se aplica únicamente a los biocarburantes producidos a partir de los subproductos animales clasificados como material de las categorías 1 y 2 de conformidad con el Reglamento (CE) n.o 1069/2009 cuyas emisiones relacionadas con la higienización como parte del procesamiento no se toman en consideración.

## § 33 Criterios de sostenibilidad y de reducción de las emisiones de gases de efecto invernadero

Proceso de producción de los biocarburantes y biolíquidos	Emisiones de gases de efecto invernadero, valores típicos (g CO <sub>2</sub> eq/MJ)	Emisiones de gases de efecto invernadero, valores por defecto (g CO <sub>2</sub> eq/MJ)
Biodiésel procedente de grasas animales fundidas (**).	15,2	20,7
Aceite vegetal hidrotratado de colza.	45,8	50,1
Aceite vegetal hidrotratado de girasol.	39,4	43,6
Aceite vegetal hidrotratado de soja.	42,2	46,5
Aceite vegetal hidrotratado de palma (estanque abierto para efluentes).	62,1	73,2
Aceite vegetal hidrotratado de palma (proceso con captura de metano en la almazara).	44,0	47,9
Aceite hidrotratado de cocina usado.	11,9	16,0
Aceite hidrotratado procedente de grasas animales fundidas (**).	16,0	21,8
Aceite vegetal puro de colza.	38,5	40,0
Aceite vegetal puro de girasol.	32,7	34,3
Aceite vegetal puro de soja.	35,2	36,9
Aceite vegetal puro de palma (estanque abierto para efluentes).	56,4	65,5
Aceite vegetal puro de palma (proceso con captura de metano en la almazara).	38,5	40,3
Aceite puro de cocina usado.	2,0	2,2

(\*) Los valores por defecto de los procesos que utilizan instalaciones de cogeneración solo son válidos si todo el calor de proceso lo suministra la cogeneración.

(\*\*) Nota: se aplica únicamente a los biocarburantes producidos a partir de los subproductos animales clasificados como material de las categorías 1 y 2 de conformidad con el Reglamento (CE) n.º 1069/2009 cuyas emisiones relacionadas con la higienización como parte del procesamiento no se toman en consideración.

*E. Valores por defecto desagregados estimados para los futuros biocarburantes y biolíquidos que no se encontraban o solo se encontraban en cantidades insignificantes en el mercado en 2016*

Valores por defecto desagregados para el cultivo: « $e_{ec}$ » tal como se define en la parte C del presente anexo, incluidas las emisiones de N<sub>2</sub>O (en particular, el astillado de residuos de madera o de madera cultivada)

Proceso de producción de los biocarburantes y biolíquidos	Emisiones de gases de efecto invernadero, valores típicos (g CO <sub>2</sub> eq/MJ)	Emisiones de gases de efecto invernadero, valores por defecto (g CO <sub>2</sub> eq/MJ)
Etanol de paja de trigo.	1,8	1,8
Gasóleo Fischer-Tropsch procedente de residuos de madera en instalaciones independientes.	3,3	3,3
Gasóleo Fischer-Tropsch procedente de madera cultivada en instalaciones independientes.	8,2	8,2
Gasolina Fischer-Tropsch procedente de residuos de madera en instalaciones independientes.	3,3	3,3
Gasolina Fischer-Tropsch procedente de madera cultivada en instalaciones independientes.	8,2	8,2
Dimetil-éter (DME) procedente de residuos de madera en instalaciones independientes.	3,1	3,1
Dimetil-éter (DME) procedente de madera cultivada en instalaciones independientes.	7,6	7,6
Metanol de residuos de madera en instalaciones independientes.	3,1	3,1
Metanol de madera cultivada en instalaciones independientes.	7,6	7,6

§ 33 Criterios de sostenibilidad y de reducción de las emisiones de gases de efecto invernadero

Proceso de producción de los biocarburantes y biolíquidos	Emisiones de gases de efecto invernadero, valores típicos (g CO <sub>2</sub> eq/MJ)	Emisiones de gases de efecto invernadero, valores por defecto (g CO <sub>2</sub> eq/MJ)
Gasóleo Fischer-Tropsch procedente de la gasificación de leña negra integrada en fábricas de papel.	2,5	2,5
Gasolina Fischer-Tropsch procedente de la gasificación de leña negra integrada en fábricas de papel.	2,5	2,5
Dimetil-éter (DME) procedente de la gasificación de leña negra integrada en fábricas de papel.	2,5	2,5
Metanol procedente de la gasificación de leña negra integrada en fábricas de papel.	2,5	2,5
Parte del MTBE procedente de fuentes renovables.	Iguales a los del proceso de producción de metanol utilizado.	

Valores por defecto desagregados para las emisiones de N<sub>2</sub>O de los suelos (incluidos en los valores por defecto desagregados para las emisiones de los cultivos en el cuadro «e<sub>ec</sub>»)

Proceso de producción de los biocarburantes y biolíquidos	Emisiones de gases de efecto invernadero, valores típicos (g CO <sub>2</sub> eq/MJ)	Emisiones de gases de efecto invernadero, valores por defecto (g CO <sub>2</sub> eq/MJ)
Etanol de paja de trigo.	0	0
Gasóleo Fischer-Tropsch procedente de residuos de madera en instalaciones independientes.	0	0
Gasóleo Fischer-Tropsch procedente de madera cultivada en instalaciones independientes.	4,4	4,4
Gasolina Fischer-Tropsch procedente de residuos de madera en instalaciones independientes.	0	0
Gasolina Fischer-Tropsch procedente de madera cultivada en instalaciones independientes.	4,4	4,4
Dimetil-éter (DME) procedente de residuos de madera en instalaciones independientes.	0	0
Dimetil-éter (DME) procedente de madera cultivada en instalaciones independientes.	4,1	4,1
Metanol de residuos de madera en instalaciones independientes.	0	0
Metanol de madera cultivada en instalaciones independientes.	4,1	4,1
Gasóleo Fischer-Tropsch procedente de la gasificación de leña negra integrada en fábricas de papel.	0	0
Gasolina Fischer-Tropsch procedente de la gasificación de leña negra integrada en fábricas de papel.	0	0
Dimetil-éter (DME) procedente de la gasificación de leña negra integrada en fábricas de papel.	0	0
Metanol procedente de la gasificación de leña negra integrada en fábricas de papel.	0	0
Parte del MTBE procedente de fuentes renovables.	Iguales a los del proceso de producción de metanol utilizado.	

§ 33 Criterios de sostenibilidad y de reducción de las emisiones de gases de efecto invernadero

Valores por defecto desagregados para transformación: « $e_p$ » tal como se define en la parte C del presente anexo

Proceso de producción de los biocarburantes y biolíquidos	Emisiones de gases de efecto invernadero, valores típicos (g CO <sub>2</sub> eq/MJ)	Emisiones de gases de efecto invernadero, valores por defecto (g CO <sub>2</sub> eq/MJ)
Etanol de paja de trigo.	4,8	6,8
Gasóleo Fischer-Tropsch procedente de residuos de madera en instalaciones independientes.	0,1	0,1
Gasóleo Fischer-Tropsch procedente de madera cultivada en instalaciones independientes.	0,1	0,1
Gasolina Fischer-Tropsch procedente de residuos de madera en instalaciones independientes.	0,1	0,1
Gasolina Fischer-Tropsch procedente de madera cultivada en instalaciones independientes.	0,1	0,1
Dimetil-éter (DME) procedente de residuos de madera en instalaciones independientes.	0	0
Dimetil-éter (DME) procedente de madera cultivada en instalaciones independientes.	0	0
Metanol de residuos de madera en instalaciones independientes.	0	0
Metanol de madera cultivada en instalaciones independientes.	0	0
Gasóleo Fischer-Tropsch procedente de la gasificación de leña negra integrada en fábricas de papel.	0	0
Gasolina Fischer-Tropsch procedente de la gasificación de leña negra integrada en fábricas de papel.	0	0
Dimetil-éter (DME) procedente de la gasificación de leña negra integrada en fábricas de papel.	0	0
Metanol procedente de la gasificación de leña negra integrada en fábricas de papel.	0	0
Parte del MTBE procedente de fuentes renovables.	Iguales a los del proceso de producción de metanol utilizado.	

Valores por defecto desagregados para transporte y distribución: « $e_{td}$ » tal como se define en la parte C del presente anexo

Proceso de producción de los biocarburantes y biolíquidos	Emisiones de gases de efecto invernadero, valores típicos (g CO <sub>2</sub> eq/MJ)	Emisiones de gases de efecto invernadero, valores por defecto (g CO <sub>2</sub> eq/MJ)
Etanol de paja de trigo.	7,1	7,1
Gasóleo Fischer-Tropsch procedente de residuos de madera en instalaciones independientes.	12,2	12,2
Gasóleo Fischer-Tropsch procedente de madera cultivada en instalaciones independientes.	8,4	8,4
Gasolina Fischer-Tropsch procedente de residuos de madera en instalaciones independientes.	12,2	12,2
Gasolina Fischer-Tropsch procedente de madera cultivada en instalaciones independientes.	8,4	8,4
Dimetil-éter (DME) procedente de residuos de madera en instalaciones independientes.	12,1	12,1
Dimetil-éter (DME) procedente de madera cultivada en instalaciones independientes.	8,6	8,6



§ 33 Criterios de sostenibilidad y de reducción de las emisiones de gases de efecto invernadero

Proceso de producción de los biocarburantes y biolíquidos	Emisiones de gases de efecto invernadero, valores típicos (g CO <sub>2</sub> eq/MJ)	Emisiones de gases de efecto invernadero, valores por defecto (g CO <sub>2</sub> eq/MJ)
Metanol de residuos de madera en instalaciones independientes.	12,1	12,1
Metanol de madera cultivada en instalaciones independientes.	8,6	8,6
Gasóleo Fischer-Tropsch procedente de la gasificación de leña negra integrada en fábricas de papel.	7,7	7,7
Gasolina Fischer-Tropsch procedente de la gasificación de leña negra integrada en fábricas de papel.	7,9	7,9
Dimetil-éter (DME) procedente de la gasificación de leña negra integrada en fábricas de papel.	7,7	7,7
Metanol procedente de la gasificación de leña negra integrada en fábricas de papel.	7,9	7,9
Parte del MTBE procedente de fuentes renovables.	Iguales a los del proceso de producción de metanol utilizado.	

Valores por defecto desagregados exclusivamente para transporte y distribución de combustible final. Si bien ya están incluidos en el cuadro «emisiones del transporte y la distribución,  $e_{td}$ » tal como se definen en la parte C del presente anexo, los valores que figuran a continuación son útiles si un operador económico quiere declarar exclusivamente las emisiones reales del transporte correspondientes al transporte de materias primas

Proceso de producción de los biocarburantes y biolíquidos	Emisiones de gases de efecto invernadero, valores típicos (g CO <sub>2</sub> eq/MJ)	Emisiones de gases de efecto invernadero, valores por defecto (g CO <sub>2</sub> eq/MJ)
Etanol de paja de trigo.	1,6	1,6
Gasóleo Fischer-Tropsch procedente de residuos de madera en instalaciones independientes.	1,2	1,2
Gasóleo Fischer-Tropsch procedente de madera cultivada en instalaciones independientes.	1,2	1,2
Gasolina Fischer-Tropsch procedente de residuos de madera en instalaciones independientes.	1,2	1,2
Gasolina Fischer-Tropsch procedente de madera cultivada en instalaciones independientes.	1,2	1,2
Dimetil-éter (DME) procedente de residuos de madera en instalaciones independientes.	2,0	2,0
Dimetil-éter (DME) procedente de madera cultivada en instalaciones independientes.	2,0	2,0
Metanol de residuos de madera en instalaciones independientes.	2,0	2,0
Metanol de madera cultivada en instalaciones independientes.	2,0	2,0
Gasóleo Fischer-Tropsch procedente de la gasificación de leña negra integrada en fábricas de papel.	2,0	2,0
Gasolina Fischer-Tropsch procedente de la gasificación de leña negra integrada en fábricas de papel.	2,0	2,0
Dimetil-éter (DME) procedente de la gasificación de leña negra integrada en fábricas de papel.	2,0	2,0
Metanol procedente de la gasificación de leña negra integrada en fábricas de papel.	2,0	2,0
Parte del MTBE procedente de fuentes renovables.	Iguales a los del proceso de producción de metanol utilizado.	

Total para cultivo, transformación, transporte y distribución

Proceso de producción de los biocombustibles y bioalcoholes	Emisiones de gases de efecto invernadero, valores típicos (g CO <sub>2</sub> eq/MJ)	Emisiones de gases de efecto invernadero, valores por defecto (g CO <sub>2</sub> eq/MJ)
Etanol de paja de trigo.	13,7	15,7
Gasóleo Fischer-Tropsch procedente de residuos de madera en instalaciones independientes.	15,6	15,6
Gasóleo Fischer-Tropsch procedente de madera cultivada en instalaciones independientes.	16,7	16,7
Gasolina Fischer-Tropsch procedente de residuos de madera en instalaciones independientes.	15,6	15,6
Gasolina Fischer-Tropsch procedente de madera cultivada en instalaciones independientes.	16,7	16,7
Dimetil-éter (DME) procedente de residuos de madera en instalaciones independientes.	15,2	15,2
Dimetil-éter (DME) procedente de madera cultivada en instalaciones independientes.	16,2	16,2
Metanol de residuos de madera en instalaciones independientes.	15,2	15,2
Metanol de madera cultivada en instalaciones independientes.	16,2	16,2
Gasóleo Fischer-Tropsch procedente de la gasificación de leña negra integrada en fábricas de papel.	10,2	10,2
Gasolina Fischer-Tropsch procedente de la gasificación de leña negra integrada en fábricas de papel.	10,4	10,4
Dimetil-éter (DME) procedente de la gasificación de leña negra integrada en fábricas de papel.	10,2	10,2
Metanol procedente de la gasificación de leña negra integrada en fábricas de papel.	10,4	10,4
Parte del MTBE procedente de fuentes renovables.	Iguales a los del proceso de producción de metanol utilizado.	

ANEXO III

**Normas para calcular el impacto de los combustibles de biomasa y los combustibles fósiles de referencia en las emisiones de gases de efecto invernadero**

*A. Valores típicos y valores por defecto de la reducción de emisiones de gases de efecto invernadero en caso de combustibles de biomasa producidos sin emisiones netas de carbono debidas a cambios en el uso del suelo*

Astillas de madera

Sistema de producción de combustibles de biomasa	Distancia de transporte	Reducción de emisiones de gases de efecto invernadero, valores típicos		Reducción de emisiones de gases de efecto invernadero, valores por defecto	
		Calor	Electricidad	Calor	Electricidad
Astillas de madera de desechos forestales.	1 a 500 km.	93 %	89 %	91 %	87 %
	500 a 2 500 km.	89 %	84 %	87 %	81 %
	2 500 a 10 000 km.	82 %	73 %	78 %	67 %
	Más de 10 000 km.	67 %	51 %	60 %	41 %
Astillas de madera de monte bajo de rotación corta (eucalipto).	2 500 a 10 000 km.	77 %	65 %	73 %	60 %

§ 33 Criterios de sostenibilidad y de reducción de las emisiones de gases de efecto invernadero

Sistema de producción de combustibles de biomasa	Distancia de transporte	Reducción de emisiones de gases de efecto invernadero, valores típicos		Reducción de emisiones de gases de efecto invernadero, valores por defecto	
		Calor	Electricidad	Calor	Electricidad
Astillas de madera de monte bajo de rotación corta (álamo - con fertilización).	1 a 500 km.	89 %	83 %	87 %	81 %
	500 a 2 500 km.	85 %	78 %	84 %	76 %
	2 500 a 10 000 km.	78 %	67 %	74 %	62 %
	Más de 10 000 km.	63 %	45 %	57 %	35 %
Astillas de madera de monte bajo de rotación corta (álamo - sin fertilización).	1 a 500 km.	91 %	87 %	90 %	85 %
	500 a 2 500 km.	88 %	82 %	86 %	79 %
	2 500 a 10 000 km.	80 %	70 %	77 %	65 %
	Más de 10 000 km.	65 %	48 %	59 %	39 %
Astillas de madera de tronco.	1 a 500 km.	93 %	89 %	92 %	88 %
	500 a 2 500 km.	90 %	85 %	88 %	82 %
	2 500 a 10 000 km.	82 %	73 %	79 %	68 %
	Más de 10 000 km.	67 %	51 %	61 %	42 %
Astillas de madera de desechos industriales.	1 a 500 km.	94 %	92 %	93 %	90 %
	500 a 2 500 km.	91 %	87 %	90 %	85 %
	2 500 a 10 000 km.	83 %	75 %	80 %	71 %
	Más de 10 000 km.	69 %	54 %	63 %	44 %

Pellets de madera (\*)

Sistema de producción de combustibles de biomasa	Distancia de transporte	Reducción de emisiones de gases de efecto invernadero, valores típicos		Reducción de emisiones de gases de efecto invernadero, valores por defecto		
		Calor	Electricidad	Calor	Electricidad	
Briquetas o pellets de madera procedentes de desechos forestales.	Caso 1.	1 a 500 km.	58 %	37 %	49 %	24 %
		500 a 2 500 km.	58 %	37 %	49 %	25 %
		2 500 a 10 000 km.	55 %	34 %	47 %	21 %
		Más de 10 000 km.	50 %	26 %	40 %	11 %
	Caso 2a.	1 a 500 km.	77 %	66 %	72 %	59 %
		500 a 2 500 km.	77 %	66 %	72 %	59 %
		2 500 a 10 000 km.	75 %	62 %	70 %	55 %
		Más de 10 000 km.	69 %	54 %	63 %	45 %
	Caso 3a.	1 a 500 km.	92 %	88 %	90 %	85 %
		500 a 2 500 km.	92 %	88 %	90 %	86 %
		2 500 a 10 000 km.	90 %	85 %	88 %	81 %
		Más de 10 000 km.	84 %	76 %	81 %	72 %
Briquetas o pellets de madera procedentes de monte bajo de rotación corta (eucalipto).	Caso 1.	2 500 a 10 000 km.	52 %	28 %	43 %	15 %
	Caso 2a.	2 500 a 10 000 km.	70 %	56 %	66 %	49 %
	Caso 3a.	2 500 a 10 000 km.	85 %	78 %	83 %	75 %
Briquetas o pellets de madera procedentes de monte bajo de rotación corta (álamo - con fertilización).	Caso 1.	1 a 500 km.	54 %	32 %	46 %	20 %
		500 a 10 000 km.	52 %	29 %	44 %	16 %
		Más de 10 000 km.	47 %	21 %	37 %	7 %
	Caso 2a.	1 a 500 km.	73 %	60 %	69 %	54 %
		500 a 10 000 km.	71 %	57 %	67 %	50 %
		Más de 10 000 km.	66 %	49 %	60 %	41 %
	Caso 3a.	1 a 500 km.	88 %	82 %	87 %	81 %
		500 a 10 000 km.	86 %	79 %	84 %	77 %
		Más de 10 000 km.	80 %	71 %	78 %	67 %
Briquetas o pellets de madera procedentes de monte bajo de rotación corta (álamo - sin fertilización).	Caso 1.	1 a 500 km.	56 %	35 %	48 %	23 %
		500 a 10 000 km.	54 %	32 %	46 %	20 %
		Más de 10 000 km.	49 %	24 %	40 %	10 %
	Caso 2a.	1 a 500 km.	76 %	64 %	72 %	58 %
		500 a 10 000 km.	74 %	61 %	69 %	54 %
		Más de 10 000 km.	68 %	53 %	63 %	45 %
	Caso 3a.	1 a 500 km.	91 %	86 %	90 %	85 %
		500 a 10 000 km.	89 %	83 %	87 %	81 %
		Más de 10 000 km.	83 %	75 %	81 %	71 %
Madera de tronco.	Caso 1.	1 a 500 km.	57 %	37 %	49 %	24 %
		500 a 2 500 km.	58 %	37 %	49 %	25 %
		2 500 a 10 000 km.	55 %	34 %	47 %	21 %
		Más de 10 000 km.	50 %	26 %	40 %	11 %
	Caso 2a.	1 a 500 km.	77 %	66 %	73 %	60 %
		500 a 2 500 km.	77 %	66 %	73 %	60 %
		2 500 a 10 000 km.	75 %	63 %	70 %	56 %
		Más de 10 000 km.	70 %	55 %	64 %	46 %
	Caso 3a.	1 a 500 km.	92 %	88 %	91 %	86 %
		500 a 2 500 km.	92 %	88 %	91 %	87 %
		2 500 a 10 000 km.	90 %	85 %	88 %	83 %
		Más de 10 000 km.	84 %	77 %	82 %	73 %

§ 33 Criterios de sostenibilidad y de reducción de las emisiones de gases de efecto invernadero

Sistema de producción de combustibles de biomasa		Distancia de transporte	Reducción de emisiones de gases de efecto invernadero, valores típicos		Reducción de emisiones de gases de efecto invernadero, valores por defecto	
			Calor	Electricidad	Calor	Electricidad
Briquetas o pellets de madera procedentes de desechos de la industria maderera.	Caso 1	1 a 500 km.	75 %	62 %	69 %	55 %
		500 a 2 500 km.	75 %	62 %	70 %	55 %
		2 500 a 10 000 km.	72 %	59 %	67 %	51 %
		Más de 10 000 km.	67 %	51 %	61 %	42 %
	Caso 2a	1 a 500 km.	87 %	80 %	84 %	76 %
		500 a 2 500 km.	87 %	80 %	84 %	77 %
		2 500 a 10 000 km.	85 %	77 %	82 %	73 %
		Más de 10 000 km.	79 %	69 %	75 %	63 %
	Caso 3a	1 a 500 km.	95 %	93 %	94 %	91 %
		500 a 2 500 km.	95 %	93 %	94 %	92 %
		2 500 a 10 000 km.	93 %	90 %	92 %	88 %
		Más de 10 000 km.	88 %	82 %	85 %	78 %

(\*) El caso 1 engloba los procesos en los que para obtener el calor necesario para la producción de pellets de madera se utiliza una caldera de gas natural. La electricidad para la instalación de producción procede de la red.

El caso 2a engloba los procesos en los que para obtener el calor necesario para la producción se utiliza una caldera de astillas de madera alimentada con astillas desecadas. La electricidad para la instalación de producción procede de la red.

El caso 3a engloba los procesos en los que para generar tanto el calor como la electricidad de la instalación de producción de pellets se utiliza una caldera de cogeneración alimentada con astillas desecadas.

Procesos agrícolas

Sistema de producción de combustibles de biomasa		Distancia de transporte	Reducción de emisiones de gases de efecto invernadero, valores típicos		Reducción de emisiones de gases de efecto invernadero, valores por defecto	
			Calor	Electricidad	Calor	Electricidad
Desechos agrícolas con una densidad < 0,2 t/m <sup>3</sup> (*).	1 a 500 km.	95 %	92 %	93 %	90 %	
	500 a 2 500 km.	89 %	83 %	86 %	80 %	
	2 500 a 10 000 km.	77 %	66 %	73 %	60 %	
	Más de 10 000 km.	57 %	36 %	48 %	23 %	
Desechos agrícolas con una densidad > 0,2 t/m <sup>3</sup> (**).	1 a 500 km.	95 %	92 %	93 %	90 %	
	500 a 2 500 km.	93 %	89 %	92 %	87 %	
	2 500 a 10 000 km.	88 %	82 %	85 %	78 %	
	Más de 10 000 km.	78 %	68 %	74 %	61 %	
Gránulos de paja.	1 a 500 km.	88 %	82 %	85 %	78 %	
	500 a 10 000 km.	86 %	79 %	83 %	74 %	
	Más de 10 000 km.	80 %	70 %	76 %	64 %	
Briquetas de bagazo.	500 a 10 000 km.	93 %	89 %	91 %	87 %	
	Más de 10 000 km.	87 %	81 %	85 %	77 %	
Harina de palmiste.	Más de 10 000 km.	20 %	-18 %	11 %	-33 %	
Harina de palmiste (sin emisiones de CH <sub>4</sub> procedentes de la almazara).	Más de 10 000 km.	46 %	20 %	42 %	14 %	

(\*) Este grupo de materiales engloba los desechos agrícolas de baja densidad aparente y engloba materiales como las balas de paja, cáscaras de avena, cascarillas de arroz y balas de bagazo de caña de azúcar (la lista no es exhaustiva).

(\*\*) En el grupo de desechos agrícolas de mayor densidad aparente están materiales tales como los restos de mazorcas de maíz, cáscaras de frutos secos, cáscaras de soja, cáscaras de palmiste (la lista no es exhaustiva).

Biogás para electricidad (\*)

Sistema de producción de biogás		Opción tecnológica	Reducción de emisiones de gases de efecto invernadero, valores típicos	Reducción de emisiones de gases de efecto invernadero, valores por defecto
Estiércol húmedo <sup>(1)</sup>	Caso 1.	Digestato en abierto <sup>(2)</sup> .	146 %	94 %
		Digestato en cerrado <sup>(3)</sup> .	246 %	240 %
	Caso 2.	Digestato en abierto.	136 %	85 %
		Digestato en cerrado.	227 %	219 %
	Caso 3.	Digestato en abierto.	142 %	86 %
		Digestato en cerrado.	243 %	235 %

§ 33 Criterios de sostenibilidad y de reducción de las emisiones de gases de efecto invernadero

Sistema de producción de biogás		Opción tecnológica	Reducción de emisiones de gases de efecto invernadero, valores típicos	Reducción de emisiones de gases de efecto invernadero, valores por defecto
Maíz, toda la planta <sup>(4)</sup>	Caso 1.	Digestato en abierto.	36 %	21 %
		Digestato en cerrado.	59 %	53 %
	Caso 2.	Digestato en abierto.	34 %	18 %
		Digestato en cerrado.	55 %	47 %
	Caso 3.	Digestato en abierto.	28 %	10 %
		Digestato en cerrado.	52 %	43 %
Biorresiduos.	Caso 1.	Digestato en abierto.	47 %	26 %
		Digestato en cerrado.	84 %	78 %
	Caso 2.	Digestato en abierto.	43 %	21 %
		Digestato en cerrado.	77 %	68 %
	Caso 3.	Digestato en abierto.	38 %	14 %
		Digestato en cerrado.	76 %	66 %

<sup>(1)</sup> En los valores relativos a la producción de biogás a partir de estiércol se incluye la emisión negativa derivada de la reducción de emisiones lograda gracias a la gestión del estiércol bruto. El valor de esca considerado es igual a - 45 g CO<sub>2</sub> eq/MJ para estiércol utilizado en digestión anaeróbica.

<sup>(2)</sup> El almacenamiento de digestato en abierto conlleva emisiones adicionales de CH<sub>4</sub> y N<sub>2</sub>O. La magnitud de esas emisiones varía en función de las condiciones ambientales, los tipos de sustrato y la eficiencia de la digestión.

<sup>(3)</sup> El almacenamiento en cerrado significa que el digestato resultante del proceso de digestión se almacena en un tanque hermético y se da por supuesto que el biogás adicional liberado durante el almacenamiento se recupera para la producción adicional de electricidad o biometano. En ese proceso no se incluyen emisiones de gases de efecto invernadero.

<sup>(4)</sup> Por "maíz, toda la planta" hay que entender el maíz cosechado para forraje y ensilado para su conservación.

(\*) El caso 1 alude a procesos en los que la electricidad y el calor necesarios para el proceso se obtienen del propio motor de cogeneración.

El caso 2 alude a procesos en los que la electricidad necesaria para el proceso se obtiene de la red, y el calor del propio motor de cogeneración. En algunos Estados miembros los operadores no pueden optar a subvenciones para la producción bruta, por lo que el caso 1 será el más habitual.

El caso 3 alude a procesos en los que la electricidad necesaria para el proceso se obtiene de la red, y el calor de una caldera de biogás. Este caso es el de algunas instalaciones en las que el motor de cogeneración no se encuentra *in situ* y el biogás se vende (sin enriquecerlo para convertirlo en biometano).

Biogás para electricidad – Mezcla de estiércol y maíz

Sistema de producción de biogás		Opción tecnológica	Reducción de emisiones de gases de efecto invernadero, valores típicos	Reducción de emisiones de gases de efecto invernadero, valores por defecto
Estiércol – Maíz. 80 % - 20 %.	Caso 1.	Digestato en abierto.	72 %	45 %
		Digestato en cerrado.	120 %	114 %
	Caso 2.	Digestato en abierto.	67 %	40 %
		Digestato en cerrado.	111 %	103 %
	Caso 3.	Digestato en abierto.	65 %	35 %
		Digestato en cerrado.	114 %	106 %
Estiércol – Maíz. 70 % - 30 %.	Caso 1.	Digestato en abierto.	60 %	37 %
		Digestato en cerrado.	100 %	94 %
	Caso 2.	Digestato en abierto.	57 %	32 %
		Digestato en cerrado.	93 %	85 %
	Caso 3.	Digestato en abierto.	53 %	27 %
		Digestato en cerrado.	94 %	85 %
Estiércol – Maíz. 60 % - 40 %.	Caso 1.	Digestato en abierto.	53 %	32 %
		Digestato en cerrado.	88 %	82 %
	Caso 2.	Digestato en abierto.	50 %	28 %
		Digestato en cerrado.	82 %	73 %
	Caso 3.	Digestato en abierto.	46 %	22 %
		Digestato en cerrado.	81 %	72 %

Biometano para el transporte (\*)

Sistema de producción de biometano	Opciones tecnológicas	Reducción de emisiones de gases de efecto invernadero, valores típicos	Reducción de emisiones de gases de efecto invernadero, valores por defecto
Estiércol húmedo.	Digestato en abierto, sin combustión de los gases desprendidos.	117 %	72 %
	Digestato en abierto, con combustión de los gases desprendidos.	133 %	94 %
	Digestato en cerrado, sin combustión de los gases desprendidos.	190 %	179 %
	Digestato en cerrado, con combustión de los gases desprendidos.	206 %	202 %

§ 33 Criterios de sostenibilidad y de reducción de las emisiones de gases de efecto invernadero

Sistema de producción de biometano	Opciones tecnológicas	Reducción de emisiones de gases de efecto invernadero, valores típicos	Reducción de emisiones de gases de efecto invernadero, valores por defecto
Maíz, toda la planta.	Digestato en abierto, sin combustión de los gases desprendidos.	35 %	17 %
	Digestato en abierto, con combustión de los gases desprendidos.	51 %	39 %
	Digestato en cerrado, sin combustión de los gases desprendidos.	52 %	41 %
	Digestato en cerrado, con combustión de los gases desprendidos.	68 %	63 %
Biorresiduos.	Digestato en abierto, sin combustión de los gases desprendidos.	43 %	20 %
	Digestato en abierto, con combustión de los gases desprendidos.	59 %	42 %
	Digestato en cerrado, sin combustión de los gases desprendidos.	70 %	58 %
	Digestato en cerrado, con combustión de los gases desprendidos.	86 %	80 %

(\*) La reducción de emisiones de gases de efecto invernadero correspondiente al biometano alude únicamente al biometano comprimido en relación con el combustible fósil de referencia para el transporte de 94 g CO<sub>2</sub> eq/MJ.

Biometano – Mezcla de estiércol y maíz (\*)

Sistema de producción de biometano	Opciones tecnológicas	Reducción de emisiones de gases de efecto invernadero, valores típicos	Reducción de emisiones de gases de efecto invernadero, valores por defecto
Estiércol – Maíz. 80 % - 20 %.	Digestato en abierto, sin combustión de los gases desprendidos <sup>(1)</sup> .	62 %	35 %
	Digestato en abierto, con combustión de los gases desprendidos <sup>(2)</sup> .	78 %	57 %
	Digestato en cerrado, sin combustión de los gases desprendidos.	97 %	86 %
	Digestato en cerrado, con combustión de los gases desprendidos.	113 %	108 %
Estiércol – Maíz. 70 % - 30 %.	Digestato en abierto, sin combustión de los gases desprendidos.	53 %	29 %
	Digestato en abierto, con combustión de los gases desprendidos.	69 %	51 %
	Digestato en cerrado, sin combustión de los gases desprendidos.	83 %	71 %
	Digestato en cerrado, con combustión de los gases desprendidos.	99 %	94 %
Estiércol – Maíz. 60 % - 40 %.	Digestato en abierto, sin combustión de los gases desprendidos.	48 %	25 %
	Digestato en abierto, con combustión de los gases desprendidos.	64 %	48 %
	Digestato en cerrado, sin combustión de los gases desprendidos.	74 %	62 %
	Digestato en cerrado, con combustión de los gases desprendidos.	90 %	84 %

(1) La reducción de emisiones de gases de efecto invernadero correspondiente al biometano alude únicamente al biometano comprimido en relación con el combustible fósil de referencia para el transporte de 94 g CO<sub>2</sub>eq/MJ.

(2) Esta categoría comprende las siguientes categorías de tecnologías para el enriquecimiento del biogás a biometano: adsorción por cambio de presión (PSA), depuración por agua a presión (PWS), membranas, técnicas criogénicas y depuración física orgánica (OPS). Incluye una emisión de 0,03 MJ CH<sub>4</sub>/MJ biometano para la emisión de metano en los gases desprendidos.

(3) Esta categoría comprende las siguientes categorías de tecnologías para el enriquecimiento del biogás a biometano: depuración por agua a presión (PWS) cuando el agua es reciclada, adsorción por cambio de presión (PSA), depuración química, depuración física orgánica (OPS), membranas y enriquecimiento criogénico. En esta categoría no se consideran las emisiones de metano (el metano de los gases desprendidos, caso de haberlo, es objeto de combustión).

B. Metodología

1. Las emisiones de gases de efecto invernadero procedentes de la producción y el uso de combustibles de biomasa se calcularán con las fórmulas siguientes:

a) Las emisiones de gases de efecto invernadero procedentes de la producción y el uso de combustibles de biomasa antes de su conversión en electricidad, calefacción y refrigeración, se calcularán con la fórmula siguiente:

Siendo:

E = las emisiones totales procedentes de la producción del combustible antes de la conversión energética;

e<sub>ec</sub> = las emisiones procedentes de la extracción o del cultivo de las materias primas

e<sub>l</sub> = las emisiones anualizadas procedentes de las modificaciones en las reservas de carbono causadas por el cambio en el uso de la tierra;

e<sub>p</sub> = las emisiones procedentes de la transformación;

e<sub>td</sub> = las emisiones procedentes del transporte y la distribución;

e<sub>u</sub> = las emisiones procedentes del combustible durante su consumo;

e<sub>sca</sub> = la reducción de emisiones derivada de la acumulación de carbono



§ 33 Criterios de sostenibilidad y de reducción de las emisiones de gases de efecto invernadero

en el suelo mediante una mejora de la gestión agrícola;  
 $e_{ccs}$  = la reducción de emisiones derivada de la captura y almacenamiento geológico del  $CO_2$ ; y

$e_{ccr}$  = la reducción de emisiones derivada de la captura y sustitución del  $CO_2$ .

No se tendrán en cuenta las emisiones procedentes de la fabricación de maquinaria y equipos.

b) En caso de codigestión de diferentes sustratos en una instalación de biogás para la producción de biogás o biometano, los valores típicos y los valores por defecto de las emisiones de gases de efecto invernadero se calcularán con la fórmula siguiente:

$$E = \sum_1^n S_n \cdot E_n$$

Siendo:

E = emisiones de gases de efecto invernadero por MJ de biogás o biometano producido mediante codigestión de la mezcla de sustratos definida

$S_n$  = parte correspondiente a la materia prima n en el contenido energético

$E_n$  = emisión en g  $CO_2$  /MJ para el proceso n de acuerdo con lo dispuesto en la parte D del presente anexo (\*)

$$S_n = \frac{P_n \cdot W_n}{\sum_1^n P_n \cdot W_n}$$

(\*) En el caso del estiércol animal usado como sustrato, se añade una prima de 45 g  $CO_2$  eq/MJ para estiércol (-54 kg  $CO_2$  eq/t de materia fresca) en concepto de mejora de la gestión agrícola y del estiércol.

Siendo:

$P_n$  = rendimiento energético [MJ] por kg de materia prima húmeda n (\*\*)

$W_n$  = factor de ponderación del sustrato n definido como:

$$W_n = \frac{I_n}{\sum_1^n I_n} \cdot \left( \frac{1 - AM_n}{1 - SM_n} \right)$$

(\*\*) Para calcular los valores típicos y los valores por defecto se usarán los siguientes valores de  $P_n$ :

P(Maíz): 4,16 [MJ biogás /kg maíz húmedo con 65 % de humedad]

P(Estiércol): 0,50 [MJ biogás /kg estiércol húmedo con 90 % de humedad]

P(Biorresiduos) 3,41 [MJ biogás /kg biorresiduos húmedos con 76 % de humedad]

Siendo:

$I_n$  = aportación anual en el digestor del sustrato n [tonelada de materia fresca]

$AM_n$  = humedad media anual del sustrato n [kg de agua/kg de materia fresca]

$SM_n$  = humedad estándar del sustrato n (\*\*\*)

(\*\*\*) Se usarán los siguientes valores de humedad estándar del sustrato  $SM_n$ :

§ 33 Criterios de sostenibilidad y de reducción de las emisiones de gases de efecto invernadero

SM(Maíz): 0,65 [kg agua/kg materia fresca]  
 SM(Estírcol): 0,90 [kg agua/kg materia fresca]  
 SM(Biorresiduos): 0,76 [kg agua/kg materia fresca]

c) En caso de codigestión de n sustratos en una instalación de biogás para la producción de electricidad o biometano, las emisiones reales de gases de efecto invernadero procedentes de biogás y biometano se calcularán con la fórmula siguiente:

$$E = \sum_1^n S_n \cdot (e_{ec,n} + e_{td,materia\ prima,n} + e_{l,n} - e_{sca,n}) + e_p + e_{td,producto} + e_u - e_{ccs} - e_{ccr}$$

Siendo:

E = emisiones totales procedentes de la producción del biogás o el biometano antes de la conversión energética;

S<sub>n</sub> = parte correspondiente a la materia prima n como fracción de la aportación total en el digestor

e<sub>ec,n</sub> = las emisiones procedentes de la extracción o del cultivo de la materia prima n;

e<sub>td,materia prima,n</sub> = las emisiones procedentes del transporte de la materia prima n al digestor;

e<sub>l,n</sub> = las emisiones anualizadas procedentes de las modificaciones en las reservas de carbono causadas por el cambio en el uso de la tierra, para la materia prima n;

e<sub>sca</sub> = la reducción de emisiones derivada de una mejora de la gestión agrícola de la materia prima n\*;

(\*) En el caso de e<sub>sca</sub> se aplicará una prima de 45 g CO<sub>2</sub> eq/MJ de estiércol por mejoras en la gestión agrícola y del estiércol, cuando el estiércol animal se use como sustrato para la producción de biogás y biometano.

e<sub>p</sub> = las emisiones procedentes de la transformación;

e<sub>td,producto</sub> = las emisiones procedentes del transporte y la distribución de biogás y/o biometano;

e<sub>u</sub> = las emisiones procedentes del combustible cuando se utiliza, es decir, los gases de efecto invernadero emitidos durante la combustión;

e<sub>ccs</sub> = la reducción de emisiones derivada de la captura y almacenamiento geológico de CO<sub>2</sub>; y

e<sub>ccr</sub> = la reducción de emisiones derivada de la captura y sustitución de CO<sub>2</sub>.

d) Las emisiones de gases de efecto invernadero procedentes de la utilización de combustibles de biomasa en la producción de electricidad, calefacción y refrigeración, incluida la conversión energética en la electricidad y/o calefacción y refrigeración producida, se calcularán con las fórmulas siguientes:

i) En el caso de las instalaciones energéticas que produzcan solamente calor:

$$EC_h = \frac{E}{\eta_h}$$

ii) En el caso de las instalaciones energéticas que produzcan solamente electricidad:

$$EC_{el} = \frac{E}{\eta_{el}}$$

## § 33 Criterios de sostenibilidad y de reducción de las emisiones de gases de efecto invernadero

Donde:

$EC_{h,el}$  = las emisiones totales de gases de efecto invernadero del producto energético final,

$E$  = las emisiones totales de gases de efecto invernadero del combustible antes de la conversión final,

$\eta_{el}$  = la eficiencia eléctrica, definida como la electricidad producida anualmente dividida por la aportación anual de combustible, sobre la base de su contenido energético.

$\eta_h$  = la eficiencia térmica, definida como la producción anual de calor útil dividida por la aportación anual de combustible, sobre la base de su contenido energético.

iii) En el caso de electricidad o energía mecánica procedentes de instalaciones energéticas que produzcan calor útil junto con electricidad y/o energía mecánica:

$$EC_{el} = \frac{E}{\eta_{el}} \left( \frac{C_{el} \cdot \eta_{el}}{C_{el} \cdot \eta_{el} + C_h \cdot \eta_h} \right)$$

iv) En el caso del calor útil procedente de instalaciones energéticas que produzcan calor junto con electricidad y/o energía mecánica:

$$EC_h = \frac{E}{\eta_h} \left( \frac{C_h \cdot \eta_h}{C_{el} \cdot \eta_{el} + C_h \cdot \eta_h} \right)$$

Siendo:

$EC_{h,el}$  = las emisiones totales de gases de efecto invernadero del producto energético final,

$E$  = las emisiones totales de gases de efecto invernadero del combustible antes de la conversión final,

$\eta_{el}$  = la eficiencia eléctrica, definida como la electricidad producida anualmente dividida por la aportación anual de energía, sobre la base de su contenido energético,

$\eta_h$  = la eficiencia térmica, definida como la producción anual de calor útil dividida por la aportación anual de energía, sobre la base de su contenido energético,

$C_{el}$  = la fracción de exergía en la electricidad y/o la energía mecánica, fijada en el 100 % ( $C_{el} = 1$ ),

$C_h$  = la eficiencia de Carnot (fracción de exergía en el calor útil).

La eficiencia de Carnot  $C_h$ , para el calor útil a diferentes temperaturas, se define como:

$$C_h = \frac{T_h - T_0}{T_h}$$

Siendo:

$T_h$  = la temperatura, medida en temperatura absoluta (kelvin), del calor útil en el punto de entrega,

$T_0$  = la temperatura del ambiente, fijada a 273,15 kelvin (igual a 0 °C).

Si el calor excedentario se exporta para la calefacción de edificios a una temperatura inferior a 150 °C (423,15 kelvin),  $C_h$  puede definirse de forma alternativa del modo siguiente:

$C_h$  = eficiencia de Carnot en calor a 150 °C (423,15 kelvin), que es 0,3546

A efectos de ese cálculo, se entenderá por:

- i) «Cogeneración»: la generación simultánea de energía térmica y eléctrica y/o mecánica en un solo proceso;
- ii) «Calor útil»: el calor generado para satisfacer una demanda económicamente justificable de calor a efectos de calefacción o refrigeración;
- iii) «Demanda económicamente justificable»: la demanda que no supera las necesidades de calor o refrigeración y que, en otro caso, sería satisfecha en condiciones de mercado.

2. Las emisiones de gases de efecto invernadero procedentes de combustibles de biomasa se expresarán del modo siguiente:

a) Las emisiones de gases de efecto invernadero procedentes de combustibles de biomasa, E, se expresarán en gramos equivalentes de CO<sub>2</sub> por MJ de combustible de biomasa, g CO<sub>2</sub> eq/MJ;

b) Las emisiones de gases de efecto invernadero procedentes de la calefacción o la electricidad, producida a partir de combustibles de biomasa, EC, se expresarán en gramos equivalentes de CO<sub>2</sub> por MJ del producto energético final (calor o electricidad), g CO<sub>2</sub> eq/MJ.

Cuando la calefacción y la refrigeración se cogeneren con electricidad, las emisiones se repartirán entre el calor y la electricidad [según lo expuesto en el punto 1, letra d)], con independencia de que el calor se use realmente para calefacción o para refrigeración.<sup>(1)</sup>

<sup>(1)</sup> El calor o el calor residual se utilizan para generar refrigeración (aire o agua enfriados) mediante enfriadores de absorción. Por tanto, procede calcular únicamente las emisiones asociadas al calor producido por MJ de calor, con independencia de que el uso final del calor sea la calefacción efectiva o la refrigeración mediante enfriadores de absorción.

Cuando las emisiones de gases de efecto invernadero procedentes de la extracción o del cultivo de las materias primas  $e_{ec}$  se expresen en unidades de g CO<sub>2</sub> eq/tonelada seca de materia prima, la conversión en gramos equivalentes de CO<sub>2</sub> por MJ de combustible (g CO<sub>2</sub> eq/MJ) se calculará con la fórmula siguiente<sup>(2)</sup>:

<sup>(2)</sup> La fórmula para el cálculo de las emisiones de gases de efecto invernadero procedentes de la extracción o del cultivo de materias primas  $e_{ec}$  describe casos en los que las materias primas se transforman en biocarburantes en un único paso. En el caso de cadenas de suministro más complejas es necesario aplicar ajustes para calcular las emisiones de gases de efecto invernadero procedentes de la extracción o del cultivo de materias primas  $e_{ec}$  para productos intermedios.

$$e_{ec,combustible_a} \left[ \frac{gCO_2eq}{MJ\ combustible} \right]_{ec} = \frac{e_{ec,materia\ prima_a} \left[ \frac{gCO_2eq}{t_{seca}} \right]}{LHV_a \left[ \frac{MJ\ materia\ prima}{t\ seca\ materia\ prima} \right]} \cdot Factor\ combustible\ materia\ prima_a \cdot Factor\ asignación\ combustible_a$$

Siendo:

$$Factor\ asignación\ combustible_a = \left[ \frac{Energía\ en\ combustible}{Energía\ combustible + Energía\ en\ coproductos} \right]$$

$$Factor\ combustible\ materia\ prima_a = [Relación\ MJ\ de\ materia\ prima\ necesarios\ para\ obtener\ 1\ MJ\ de\ combustible]$$

Las emisiones por tonelada seca de materia prima se calcularán con la fórmula siguiente:

$$e_{ec} materia\ prima_a \left[ \frac{gCO_2 eq}{t_{seca}} \right] = \frac{e_{ec} materia\ prima_a \left[ \frac{gCO_2 eq}{t_{húmeda}} \right]}{(1 - \text{contenido de humedad})}$$

3. La reducción de emisiones de gases de efecto invernadero procedente de combustibles de biomasa se calculará como sigue:

a) Reducción de emisiones de gases de efecto invernadero procedente de combustibles de biomasa utilizados como combustible para el transporte:

Siendo:

$E_B$ ) = las emisiones totales procedentes de combustibles de biomasa usados como combustible para el transporte; y

$E_{F(t)}$ ) = las emisiones totales del combustible fósil de referencia para el transporte.

b) Reducción de emisiones de gases de efecto invernadero procedente de la calefacción y refrigeración, y electricidad generada a partir de combustibles de biomasa:

Siendo:

$EC_{B(h\&c,el)}$ ) = las emisiones totales procedentes del calor o la electricidad;

$EC_{F(h\&c,el)}$ ) = las emisiones totales del combustible fósil de referencia para el calor útil o la electricidad.

4. Los gases de efecto invernadero que se tendrán en cuenta a efectos del punto 1 serán  $CO_2$ ,  $N_2O$  y  $CH_4$ . Con el fin de calcular la equivalencia en  $CO_2$ , estos gases se valorarán del siguiente modo:

$CO_2$ : 1

$N_2O$ : 298

$CH_4$ : 25

5. Las emisiones procedentes de la extracción, recolección o cultivo de las materias primas,  $e_{ec}$ , incluirán las emisiones procedentes del proceso de extracción, recolección o cultivo propiamente dicho; de la recogida, el secado y el almacenamiento de las materias primas; de los residuos y pérdidas, y de la producción de sustancias químicas o productos utilizados en la extracción o el cultivo. Se excluirá la captura de  $CO_2$  en el cultivo de las materias primas. Como alternativa a la utilización de valores reales, podrán obtenerse estimaciones de las emisiones procedentes del cultivo de biomasa agrícola a partir de medias regionales de las emisiones en el cultivo incluidas en los informes a que se refiere el artículo 10.2, o de la información sobre los valores por defecto desagregados para las emisiones en el cultivo que figuran en el presente anexo. En ausencia de información pertinente en dichos informes, se permitirá calcular medias basadas en prácticas agrícolas locales sobre la base, por ejemplo, de datos de un grupo de explotaciones, como alternativa a la utilización de valores reales.

Las estimaciones de las emisiones procedentes del cultivo y cosecha de biomasa forestal podrán elaborarse a partir de medias de tales emisiones calculadas para zonas geográficas a nivel nacional, como alternativa a la utilización de valores reales.

6. A efectos del cálculo a que se refiere el punto 1, letra a), la reducción de emisiones debida a la mejora de la gestión agrícola  $e_{sca}$  (como la reducción o supresión de la labranza, sistemas mejorados de rotación de cultivos, uso de cultivos de cobertura, incluida la gestión de los desechos de los cultivos, y el uso de enmiendas orgánicas del suelo, tales como el compost o el digestato de la fermentación del estiércol), solo se considerará si se facilitan pruebas convincentes y verificables de que el contenido de carbono del suelo ha aumentado, o cabe esperar que haya aumentado, en el período en el que se han cultivado las materias

## § 33 Criterios de sostenibilidad y de reducción de las emisiones de gases de efecto invernadero

primas consideradas, teniendo a la vez en cuenta las emisiones cuando tales prácticas llevan a un mayor uso de abonos y herbicidas.<sup>(3)</sup>

<sup>(3)</sup> Dichas pruebas pueden consistir en mediciones del carbono en suelo, compuestas, por ejemplo, de una primera medición con anterioridad al cultivo y otras posteriores a intervalos regulares de varios años. En tal caso, antes de que se disponga de la segunda medición, el aumento del carbono en suelo se calcularía atendiendo a experimentos representativos o a modelos de suelo. A partir de la segunda medición, las mediciones constituirían la base para determinar la existencia de un aumento del carbono en suelo y de su magnitud.

7. Las emisiones anualizadas procedentes de las modificaciones en las reservas de carbono causadas por un cambio del uso de la tierra,  $e_i$ , se calcularán dividiendo las emisiones totales por igual a lo largo de 20 años. Para el cálculo de esas emisiones, se aplicará la siguiente fórmula:

<sup>(4)</sup> Al dividir el peso molecular del  $\text{CO}_2$  (44,010 g/mol) por el peso atómico del carbono (12,011 g/mol) se obtiene un cociente de 3,664.

Siendo:

$e_i$  = emisiones anualizadas de gases de efecto invernadero procedentes de las modificaciones en las reservas de carbono causadas por el cambio de uso de la tierra (expresadas como masa equivalente de  $\text{CO}_2$  por unidad de energía producida por combustibles de biomasa). Las «tierras de cultivo»<sup>(5)</sup> y las tierras usadas para «cultivos vivaces»<sup>(6)</sup> se considerarán un único uso de la tierra;

<sup>(5)</sup> Tierras de cultivo definidas por el Grupo Intergubernamental de Expertos sobre el Cambio Climático.

<sup>(6)</sup> Los cultivos vivaces se definen como cultivos multianuales cuyo tallo, por lo general, no se recoge anualmente, como el monte bajo de rotación corta y la palmera de aceite.

$CS_R$  = reservas de carbono por unidad de superficie asociadas al uso de la tierra de referencia [expresadas como masa de carbono (toneladas) por unidad de superficie, incluidos tanto el suelo como la vegetación]. El uso de la tierra de referencia será el uso de la tierra en enero de 2008, o bien 20 años antes de que se obtuvieran las materias primas, si esta fecha es posterior;

$CS_A$  = reservas de carbono por unidad de superficie asociadas al uso real de la tierra [expresadas como masa de carbono (toneladas) por unidad de superficie, incluidos tanto el suelo como la vegetación]. En los casos en que las reservas de carbono se acumulen durante un período superior a un año, el valor de  $CS_A$  será el de las reservas estimadas por unidad de superficie después de 20 años, o cuando el cultivo alcance su madurez, si esta fecha es anterior;

$P$  = productividad de los cultivos (medida como la energía producida por los combustibles de biomasa por unidad de superficie al año); y

$e_B$  = prima de 29 g  $\text{CO}_2$  eq/MJ para el combustible de biomasa si la biomasa se obtiene de tierras degradadas restauradas según las condiciones establecidas en el punto 8.

8. La prima de 29 g  $\text{CO}_2$  eq/MJ se asignará siempre que se demuestre que la tierra:

- a) No era explotada con fines agrícolas en enero de 2008 ni con otros fines; y
- b) Se define como tierras gravemente degradadas, incluidas las tierras anteriormente explotadas con fines agrícolas.

La prima de 29 g  $\text{CO}_2$  eq/MJ se aplicará durante un período máximo de 20 años a partir de la fecha de la reconversión de la tierra en explotación agrícola, siempre que se garantice un crecimiento regular de las reservas de carbono así como una reducción importante de la erosión para las tierras incluidas en la categoría b).

9. Se entenderá por «tierras gravemente degradadas» las tierras que, durante un período de tiempo considerable, se hayan salinizado de manera importante o hayan



## § 33 Criterios de sostenibilidad y de reducción de las emisiones de gases de efecto invernadero

presentado un contenido de materias orgánicas significativamente bajo y hayan sido gravemente erosionadas.

10. De acuerdo con el anexo II.C.10, la Decisión 2010/335/UE de la Comisión<sup>(7)</sup>, que establece las directrices para calcular las reservas de carbono en suelo, elaboradas a partir de las Directrices de 2006 del IPCC para los inventarios nacionales de gases de efecto invernadero, volumen 4, y de acuerdo con los Reglamentos (UE) n.º 525/2013 y (UE) 2018/841 servirán de base para el cálculo de las reservas de carbono en suelo.

---

<sup>(7)</sup> Decisión 2010/335/UE de la Comisión, de 10 de junio de 2010, sobre directrices para calcular las reservas de carbono en suelo a efectos del anexo V de la Directiva 2009/28/CE (DO L 151 de 17.6.2010, p. 19).

11. Las emisiones procedentes de la transformación,  $e_p$ , incluirán las emisiones procedentes de la transformación propiamente dicha, de los residuos y pérdidas, y de la producción de sustancias químicas o productos utilizados en transformación con inclusión de las emisiones de CO<sub>2</sub> correspondientes al contenido de carbono de los insumos fósiles, se produzca o no la combustión de estas durante el proceso.

Para calcular el consumo de electricidad no producida en la instalación de producción de combustibles de biomasa sólidos o gaseosos, se considerará que la intensidad de las emisiones de gases de efecto invernadero procedentes de la producción y distribución de esa electricidad es igual a la intensidad media de las emisiones procedentes de la producción y distribución de electricidad en una región determinada. Como excepción a esta regla, los productores podrán utilizar un valor medio para la electricidad producida en una determinada instalación de producción de electricidad, si dicha instalación no está conectada a la red eléctrica.

Las emisiones procedentes de la transformación incluirán las emisiones procedentes del secado de productos y materiales intermedios, cuando proceda.

12. Las emisiones procedentes del transporte y la distribución,  $e_{td}$ , incluirán las emisiones procedentes del transporte de materias primas y semiacabadas y del almacenamiento y la distribución de materias acabadas. Las emisiones procedentes del transporte y la distribución que deben tenerse en cuenta en el punto 5 no estarán cubiertas por el presente punto.

13. Las emisiones de CO<sub>2</sub> procedentes del combustible durante su consumo,  $e_u$ , se considerarán nulas para los combustibles de biomasa. Las emisiones de gases de efecto invernadero distintos del CO<sub>2</sub> (CH<sub>4</sub> y N<sub>2</sub>O) procedentes del combustible durante su consumo se incluirán en el factor  $e_u$ .

14. La reducción de emisiones derivada de la captura y almacenamiento geológico del CO<sub>2</sub>,  $e_{ccs}$ , que no se haya contabilizado ya en  $e_p$ , se limitará a las emisiones evitadas gracias a la captura y el almacenamiento del CO<sub>2</sub> emitido, relacionado directamente con la extracción, el transporte, la transformación y la distribución del combustible de biomasa, siempre y cuando se almacene de conformidad con la Directiva 2009/31/CE.

15. La reducción de emisiones derivada de la captura y sustitución del CO<sub>2</sub>,  $e_{ccr}$  estará directamente relacionada con la producción de combustible de biomasa de donde proceden, y se limitará a las emisiones evitadas gracias a la captura del CO<sub>2</sub> cuyo carbono proviene de la biomasa y se utiliza para sustituir el CO<sub>2</sub> de origen fósil en la producción de productos y servicios comerciales.

16. Cuando una unidad de cogeneración –que suministra calor y/o electricidad a un proceso de producción de combustible de biomasa cuyas emisiones se estén calculando– produzca electricidad excedentaria y/o calor útil excedentario, las emisiones de gases de efecto invernadero se repartirán entre la electricidad y el calor útil en función de la temperatura del calor (que refleja la utilidad del este). La porción útil del calor se obtiene al multiplicar su contenido energético por el factor de eficiencia de Carnot,  $C_h$ , que se calcula como sigue:

$$C_h = \frac{T_h - T_0}{T_h}$$

Siendo:

$T_h$  = temperatura, medida en temperatura absoluta (kelvin) del calor útil en el punto de entrega;

$T_0$  = temperatura del ambiente, fijada a 273,15 kelvin (igual a 0 °C).

Si el calor excedentario se exporta para la calefacción de edificios a una temperatura inferior a 150 °C (423,15 kelvin),  $C_h$  puede definirse de forma alternativa del modo siguiente:

$C_h$  = eficiencia de Carnot en calor a 150 °C (423,15 kelvin), que es 0,3546

A efectos de ese cálculo, se utilizarán las eficiencias reales, definidas como la producción anual de energía mecánica, electricidad y calor dividida, respectivamente, por la aportación anual de energía.

A efectos de ese cálculo, se entenderá por:

- a) «Cogeneración»: la generación simultánea en un proceso de energía térmica y eléctrica y/o mecánica;
- b) «Calor útil»: el calor generado para satisfacer una demanda económicamente justificable de calor a efectos de calefacción o refrigeración;
- c) «Demanda económicamente justificable»: la demanda que no supera las necesidades de calor o refrigeración y que, en otro caso, sería satisfecha en condiciones de mercado.

17. Si en un proceso de producción de combustible de biomasa se produce, de manera combinada, el combustible cuyas emisiones se están calculando y uno o más productos diferentes («coproductos»), las emisiones de gases de efecto invernadero se repartirán entre el combustible o su producto intermedio y los coproductos, proporcionalmente a su contenido energético (determinado por el valor calorífico inferior en el caso de los coproductos distintos de la electricidad y el calor). La intensidad de gases de efecto invernadero del calor útil o la electricidad excedentarios es la misma que la del calor o la electricidad suministrados al proceso de producción de combustible de biomasa, y viene determinada por el cálculo de la intensidad de gases de efecto invernadero de todos los insumos y emisiones, incluidas las materias primas y las emisiones de  $\text{CH}_4$  y  $\text{N}_2\text{O}$ , desde y hacia la unidad de cogeneración, caldera u otro aparato que suministre calor o electricidad al proceso de producción del combustible de biomasa. En caso de cogeneración de electricidad y calor, el cálculo se efectuará de conformidad con el punto 16.

18. A efectos del cálculo mencionado en el punto 17, las emisiones que deben repartirse serán  $e_{ec} + e_l + e_{sca}$  + las fracciones de  $e_p$ ,  $e_{td}$ ,  $e_{ccs}$ , y  $e_{ccr}$  que intervienen hasta la fase del proceso en que se produce un coproducto, incluida dicha fase. Si se han asignado emisiones a coproductos en una fase anterior del proceso en el ciclo de vida, se utilizará a dichos efectos la fracción de esas emisiones asignadas al producto combustible intermedio en esa última fase, en lugar del total de las emisiones.

En el caso del biogás y el biometano, todos los coproductos se tendrán en cuenta a efectos de ese cálculo. No se asignarán emisiones a los residuos y desechos. A efectos del cálculo, se considerará que los coproductos con un contenido energético negativo tienen un contenido energético nulo.

Se considerará que los residuos y desechos, incluidas las copas de árboles y ramas, la paja, las cortezas, peladuras y cáscaras de frutos secos, así como los desechos de la transformación, incluidos la glicerina en crudo (no refinada) y el bagazo, son materiales sin emisiones de gases de efecto invernadero en el ciclo de vida hasta su recogida, independientemente de si son transformados en productos intermedios antes de su transformación en producto final.

En el caso de los combustibles de biomasa producidos en refinerías, distintos de la combinación de plantas de transformación con calderas o unidades de cogeneración que

### § 33 Criterios de sostenibilidad y de reducción de las emisiones de gases de efecto invernadero

---

suministran calor y/o electricidad a la planta de transformación, la unidad de análisis a efectos del cálculo mencionado en el punto 17 será la refinería.

19. Para los combustibles de biomasa utilizados en la producción de electricidad, a efectos del cálculo mencionado en el punto 3, el valor del combustible fósil de referencia  $EC_{F(e)}$  será 183 g CO<sub>2</sub> eq/MJ de electricidad o 212 g CO<sub>2</sub> eq/MJ de electricidad para las regiones ultraperiféricas.

Para los combustibles de biomasa utilizados para el calor útil, y en la producción de calefacción y/o refrigeración, a efectos del cálculo mencionado en el punto 3, el valor del combustible fósil de referencia  $EC_{F(h)}$  será 80 g CO<sub>2</sub> eq/MJ de calor.

Para los combustibles de biomasa utilizados en la producción de calor útil, en caso de que pueda demostrarse una sustitución física directa del carbón, a efectos del cálculo mencionado en el punto 3, el valor del combustible fósil de referencia  $EC_{F(h)}$  será 124 g CO<sub>2</sub> eq/MJ de calor.

Para los combustibles de biomasa utilizados como combustible de transporte, a efectos del cálculo mencionado en el punto 3, el valor del combustible fósil de referencia  $EC_{F(t)}$  será 94 g CO<sub>2</sub> eq/MJ.

#### *C. Valores por defecto desagregados para los combustibles de biomasa*

§ 33 Criterios de sostenibilidad y de reducción de las emisiones de gases de efecto invernadero

Briquetas o pellets de madera

Sistema de producción de combustibles de biomasa	Distancia de transporte	Emisiones de gases de efecto invernadero, valores típicos(g CO2 eq/MJ)				Emisiones gases de efecto invernadero, valores por defecto (g CO2 eq/MJ)			
		Cultivo	Transformación	Transporte	Emisiones diferentes de CO <sub>2</sub> procedentes del combustible cuando se utiliza	Cultivo	Transformación	Transporte	Emisiones diferentes de CO <sub>2</sub> procedentes del combustible cuando se utiliza
Astillas de madera de desechos forestales	1 a 500 km.	0,0	1,6	3,0	0,4	0,0	1,9	3,6	0,5
	500 a 2 500 km.	0,0	1,6	5,2	0,4	0,0	1,9	6,2	0,5
	2 500 a 10 000 km.	0,0	1,6	10,5	0,4	0,0	1,9	12,6	0,5
Astillas de madera procedentes de monte bajo de rotación corta (eucalipto)	Más de 10 000 km.	0,0	1,6	20,5	0,4	0,0	1,9	24,6	0,5
	2 500 a 10 000 km.	4,4	0,0	11,0	0,4	4,4	0,0	13,2	0,5
Astillas de madera procedentes de monte bajo de rotación corta (álamo - con fertilización)	1 a 500 km.	3,9	0,0	3,5	0,4	3,9	0,0	4,2	0,5
	500 a 2 500 km.	3,9	0,0	5,6	0,4	3,9	0,0	6,8	0,5
	2 500 a 10 000 km.	3,9	0,0	11,0	0,4	3,9	0,0	13,2	0,5
Astillas de madera procedentes de monte bajo de rotación corta (álamo - sin fertilización)	Más de 10 000 km.	3,9	0,0	21,0	0,4	3,9	0,0	25,2	0,5
	1 a 500 km.	2,2	0,0	3,5	0,4	2,2	0,0	4,2	0,5
	500 a 2 500 km.	2,2	0,0	5,6	0,4	2,2	0,0	6,8	0,5
Astillas de madera de tronco	2 500 a 10 000 km.	2,2	0,0	11,0	0,4	2,2	0,0	13,2	0,5
	1 a 500 km.	2,2	0,0	21,0	0,4	2,2	0,0	25,2	0,5
	500 a 2 500 km.	1,1	0,3	3,0	0,4	1,1	0,4	3,6	0,5
Astillas de madera procedentes de desechos de la industria maderera	2 500 a 10 000 km.	1,1	0,3	5,2	0,4	1,1	0,4	6,2	0,5
	1 a 500 km.	1,1	0,3	10,5	0,4	1,1	0,4	12,6	0,5
	Más de 10 000 km.	1,1	0,3	20,5	0,4	1,1	0,4	24,6	0,5
Astillas de madera procedentes de desechos de la industria maderera	1 a 500 km.	0,0	0,3	3,0	0,4	0,0	0,4	3,6	0,5
	500 a 2 500 km.	0,0	0,3	5,2	0,4	0,0	0,4	6,2	0,5
	2 500 a 10 000 km.	0,0	0,3	10,5	0,4	0,0	0,4	12,6	0,5
Astillas de madera procedentes de desechos de la industria maderera	Más de 10 000 km.	0,0	0,3	20,5	0,4	0,0	0,4	24,6	0,5
	2 500 a 10 000 km.	0,0	0,3	10,5	0,4	0,0	0,4	12,6	0,5

§ 33 Criterios de sostenibilidad y de reducción de las emisiones de gases de efecto invernadero

Briquetas o pellets de madera

Sistema de producción de combustibles de biomasa	Distancia de transporte	Emisiones de gases de efecto invernadero, valores típicos (g CO2 eq/MJ)				Emisiones de gases de efecto invernadero, valores por defecto (g CO2 eq/MJ)			
		Cultivo	Transformación	Transporte y distribución	Emisiones diferentes de CO2 procedentes del combustible cuando se utiliza	Cultivo	Transformación	Transporte y distribución	Emisiones diferentes de CO2 procedentes del combustible cuando se utiliza
Briquetas o pellets de madera pro cedentes de desechos forestales (caso 1)	1 a 500 km.	0,0	25,8	2,9	0,3	0,0	30,9	3,5	0,3
	500 a 2 500 km.	0,0	25,8	2,8	0,3	0,0	30,9	3,3	0,3
	2 500 a 10 000 km.	0,0	25,8	4,3	0,3	0,0	30,9	5,2	0,3
Briquetas o pellets de madera pro cedentes de desechos forestales (caso 2a)	Más de 10 000 km.	0,0	25,8	7,9	0,3	0,0	30,9	9,5	0,3
	1 a 500 km.	0,0	12,5	3,0	0,3	0,0	15,0	3,6	0,3
	500 a 2 500 km.	0,0	12,5	2,9	0,3	0,0	15,0	3,5	0,3
Briquetas o pellets de madera pro cedentes de desechos forestales (caso 2a)	2 500 a 10 000 km.	0,0	12,5	4,4	0,3	0,0	15,0	5,3	0,3
	Más de 10 000 km.	0,0	12,5	8,1	0,3	0,0	15,0	9,8	0,3
	1 a 500 km.	0,0	2,4	3,0	0,3	0,0	2,8	3,6	0,3
Briquetas o pellets de madera pro cedentes de desechos forestales (caso 3a)	500 a 2 500 km.	0,0	2,4	2,9	0,3	0,0	2,8	3,5	0,3
	2 500 a 10 000 km.	0,0	2,4	4,4	0,3	0,0	2,8	5,3	0,3
	Más de 10 000 km.	0,0	2,4	8,2	0,3	0,0	2,8	9,8	0,3
Briquetas de madera procedentes de monte bajo de rotación corta (eucalipto – caso 1)	2 500 a 10 000 km.	3,9	24,5	4,3	0,3	3,9	29,4	5,2	0,3
Briquetas de madera procedentes de monte bajo de rotación corta (eucalipto – caso 2a)	2 500 a 10 000 km.	5,0	10,6	4,4	0,3	5,0	12,7	5,3	0,3
Briquetas de madera procedentes de monte bajo de rotación corta (eucalipto – caso 3a)	2 500 a 10 000 km.	5,3	0,3	4,4	0,3	5,3	0,4	5,3	0,3
Briquetas de madera procedentes de monte bajo de rotación corta (álamo - con fertilización – caso 1)-	1 a 500 km.	3,4	24,5	2,9	0,3	3,4	29,4	3,5	0,3
	500 a 10 000 km.	3,4	24,5	4,3	0,3	3,4	29,4	5,2	0,3
	Más de 10 000 km.	3,4	24,5	7,9	0,3	3,4	29,4	9,5	0,3
Briquetas de madera procedentes de monte bajo de rotación corta (álamo - con fertilización – caso 2a)	1 a 500 km.	4,4	10,6	3,0	0,3	4,4	12,7	3,6	0,3
	500 a 10 000 km.	4,4	10,6	4,4	0,3	4,4	12,7	5,3	0,3
	Más de 10 000 km.	4,4	10,6	8,1	0,3	4,4	12,7	9,8	0,3
Briquetas de madera procedentes de monte bajo de rotación corta (álamo - con fertilización – caso 3a)	1 a 500 km.	4,6	0,3	3,0	0,3	4,6	0,4	3,6	0,3
	500 a 10 000 km.	4,6	0,3	4,4	0,3	4,6	0,4	5,3	0,3
	Más de 10 000 km.	4,6	0,3	8,2	0,3	4,6	0,4	9,8	0,3
Briquetas de madera procedentes de monte bajo de rotación corta (álamo - sin fertilización – caso 1)	1 a 500 km.	2,0	24,5	2,9	0,3	2,0	29,4	3,5	0,3
	500 a 2 500 km.	2,0	24,5	4,3	0,3	2,0	29,4	5,2	0,3
	2 500 a 10 000 km.	2,0	24,5	7,9	0,3	2,0	29,4	9,5	0,3
Briquetas de madera procedentes de monte bajo de rotación corta (álamo - sin fertilización – caso 2a)	1 a 500 km.	2,5	10,6	3,0	0,3	2,5	12,7	3,6	0,3
	500 a 10 000 km.	2,5	10,6	4,4	0,3	2,5	12,7	5,3	0,3
	Más de 10 000 km.	2,5	10,6	8,1	0,3	2,5	12,7	9,8	0,3
Briquetas de madera procedentes de monte bajo de rotación corta (álamo - sin fertilización – caso 3a)	1 a 500 km.	2,6	0,3	3,0	0,3	2,6	0,4	3,6	0,3
	500 a 10 000 km.	2,6	0,3	4,4	0,3	2,6	0,4	5,3	0,3
	Más de 10 000 km.	2,6	0,3	8,2	0,3	2,6	0,4	9,8	0,3
Briquetas o pellets de madera de tronco (caso 1)	1 a 500 km.	1,1	24,8	2,9	0,3	1,1	29,8	3,5	0,3
	500 a 2 500 km.	1,1	24,8	2,8	0,3	1,1	29,8	3,3	0,3
	2 500 a 10 000 km.	1,1	24,8	4,3	0,3	1,1	29,8	5,2	0,3
Briquetas o pellets de madera de tronco (caso 2a)	Más de 10 000 km.	1,1	24,8	7,9	0,3	1,1	29,8	9,5	0,3
	1 a 500 km.	1,4	11,0	3,0	0,3	1,4	13,2	3,6	0,3
	500 a 2 500 km.	1,4	11,0	2,9	0,3	1,4	13,2	3,5	0,3
Briquetas o pellets de madera de tronco (caso 3a)	2 500 a 10 000 km.	1,4	11,0	4,4	0,3	1,4	13,2	5,3	0,3
	Más de 10 000 km.	1,4	11,0	8,1	0,3	1,4	13,2	9,8	0,3
	1 a 500 km.	1,4	0,8	3,0	0,3	1,4	0,9	3,6	0,3
Briquetas o pellets de madera de tronco (caso 3a)	500 a 2 500 km.	1,4	0,8	2,9	0,3	1,4	0,9	3,5	0,3
	2 500 a 10 000 km.	1,4	0,8	4,4	0,3	1,4	0,9	5,3	0,3
	Más de 10 000 km.	1,4	0,8	8,2	0,3	1,4	0,9	9,8	0,3

§ 33 Criterios de sostenibilidad y de reducción de las emisiones de gases de efecto invernadero

Sistema de producción de combustibles de biomasa	Distancia de transporte	Emisiones de gases de efecto invernadero, valores típicos (g CO2 eq/MJ)				Emisiones de gases de efecto invernadero, valores por defecto (g CO2 eq/MJ)			
		Cultivo	Transformación	Transporte y distribución	Emisiones diferentes de CO <sub>2</sub> procedentes del combustible cuando se utiliza	Cultivo	Transformación	Transporte y distribución	Emisiones diferentes de CO <sub>2</sub> procedentes del combustible cuando se utiliza
Briquetas o pellets de madera procedentes de desechos de la industria maderera (caso 1)	1 a 500 km.	0,0	14,3	2,8	0,3	0,0	17,2	3,3	0,3
	500 a 2 500 km.	0,0	14,3	2,7	0,3	0,0	17,2	3,2	0,3
	2 500 a 10 000 km.	0,0	14,3	4,2	0,3	0,0	17,2	5,0	0,3
Briquetas o pellets de madera procedentes de desechos de la industria maderera (caso 2a)	Más de 10 000 km.	0,0	14,3	7,7	0,3	0,0	17,2	9,2	0,3
	1 a 500 km.	0,0	6,0	2,8	0,3	0,0	7,2	3,4	0,3
	500 a 2 500 km.	0,0	6,0	2,7	0,3	0,0	7,2	3,3	0,3
Briquetas o pellets de madera procedentes de desechos de la industria maderera (caso 3a)	2 500 a 10 000 km.	0,0	6,0	4,2	0,3	0,0	7,2	5,1	0,3
	Más de 10 000 km.	0,0	6,0	7,8	0,3	0,0	7,2	9,3	0,3
	1 a 500 km.	0,0	0,2	2,8	0,3	0,0	0,3	3,4	0,3
Briquetas o pellets de madera procedentes de desechos de la industria maderera (caso 3a)	500 a 2 500 km.	0,0	0,2	2,7	0,3	0,0	0,3	3,3	0,3
	2 500 a 10 000 km.	0,0	0,2	4,2	0,3	0,0	0,3	5,1	0,3
	Más de 10 000 km.	0,0	0,2	7,8	0,3	0,0	0,3	9,3	0,3



§ 33 Criterios de sostenibilidad y de reducción de las emisiones de gases de efecto invernadero

Procesos agrícolas

Sistema de producción de combustibles de biomasa	Distancia de transporte	Emisiones de gases de efecto invernadero, valores típicos (g CO <sub>2</sub> eq/MJ)				Emisiones de gases de efecto invernadero, valores por defecto (g CO <sub>2</sub> eq/MJ)			
		Cultivo	Transformación	Transporte y distribución	Emisiones diferentes de procedentes del combustible cuando se utiliza	Cultivo	Transformación	Transporte y distribución	Emisiones diferentes de procedentes del combustible cuando se utiliza
Desechos agrícolas con una densidad < 0,2 t/m <sup>3</sup>	1 a 500 km.	0,0	0,9	2,6	0,2	0,0	1,1	3,1	0,3
	500 a 2 500 km.	0,0	0,9	6,5	0,2	0,0	1,1	7,8	0,3
	2 500 a 10 000 km.	0,0	0,9	14,2	0,2	0,0	1,1	17,0	0,3
Desechos agrícolas con una densidad > 0,2 t/m <sup>3</sup>	Más de 10 000 km.	0,0	0,9	28,3	0,2	0,0	1,1	34,0	0,3
	1 a 500 km.	0,0	0,9	2,6	0,2	0,0	1,1	3,1	0,3
	500 a 2 500 km.	0,0	0,9	3,6	0,2	0,0	1,1	4,4	0,3
	2 500 a 10 000 km.	0,0	0,9	7,1	0,2	0,0	1,1	8,5	0,3
	Más de 10 000 km.	0,0	0,9	13,6	0,2	0,0	1,1	16,3	0,3
	1 a 500 km.	0,0	5,0	3,0	0,2	0,0	6,0	3,6	0,3
Gránulos de paja	500 a 10 000 km.	0,0	5,0	4,6	0,2	0,0	6,0	5,5	0,3
	Más de 10 000 km.	0,0	5,0	8,3	0,2	0,0	6,0	10,0	0,3
Briquetas de bagazo	500 a 10 000 km.	0,0	0,3	4,3	0,4	0,0	0,4	5,2	0,5
	Más de 10 000 km.	0,0	0,3	8,0	0,4	0,0	0,4	9,5	0,5
Harina de palmiste	Más de 10 000 km.	21,6	21,1	11,2	0,2	21,6	25,4	13,5	0,3
Harina de palmiste (sin emisiones de CH <sub>4</sub> procedentes de la almazara)	Más de 10 000 km.	21,6	3,5	11,2	0,2	21,6	4,2	13,5	0,3

Valores por defecto desagregados del biogás en la producción de electricidad

Sistema de producción de combustibles de biomasa	Tecnología	Valores típicos [g CO <sub>2</sub> eq/MJ]				Valores por defecto [g CO <sub>2</sub> eq/MJ]						
		Cultivo	Transformación	Emisiones de CO <sub>2</sub> procedentes del combustible cuando se utiliza	Transporte	Créditos por gestión del estiércol	Cultivo	Transformación	Emisiones de CO <sub>2</sub> procedentes del combustible cuando se utiliza	Transporte	Créditos por gestión del estiércol	
Estiércol húmedo <sup>1</sup> .	Caso 1.	Digestato en abierto.	0,0	69,6	8,9	0,8	-107,3	0,0	97,4	12,5	0,8	-107,3
		Digestato en cerrado.	0,0	0,0	8,9	0,8	-97,6	0,0	0,0	12,5	0,8	-97,6
	Caso 2.	Digestato en abierto.	0,0	74,1	8,9	0,8	-107,3	0,0	103,7	12,5	0,8	-107,3
		Digestato en cerrado.	0,0	4,2	8,9	0,8	-97,6	0,0	5,9	12,5	0,8	-97,6
	Caso 3.	Digestato en abierto.	0,0	83,2	8,9	0,9	-120,7	0,0	116,4	12,5	0,9	-120,7
		Digestato en cerrado.	0,0	4,6	8,9	0,8	-108,5	0,0	6,4	12,5	0,8	-108,5
	Caso 1.	Digestato en abierto.	15,6	13,5	8,9	0,0 <sup>3</sup>	-	15,6	18,9	12,5	0,0	-
		Digestato en cerrado.	15,2	0,0	8,9	0,0	-	15,2	0,0	12,5	0,0	-
	Caso 2.	Digestato en abierto.	15,6	18,8	8,9	0,0	-	15,6	26,3	12,5	0,0	-
Maíz, toda la planta <sup>2</sup> .		Digestato en abierto.	15,2	5,2	8,9	0,0	-	15,2	7,2	12,5	0,0	-
	Caso 3.	Digestato en abierto.	17,5	21,0	8,9	0,0	-	17,5	29,3	12,5	0,0	-
		Digestato en cerrado.	17,1	5,7	8,9	0,0	-	17,1	7,9	12,5	0,0	-
	Caso 1.	Digestato en abierto.	0,0	21,8	8,9	0,5	-	0,0	30,6	12,5	0,5	-
		Digestato en cerrado.	0,0	0,0	8,9	0,5	-	0,0	0,0	12,5	0,5	-
	Caso 2.	Digestato en abierto.	0,0	27,9	8,9	0,5	-	0,0	39,0	12,5	0,5	-
		Digestato en cerrado.	0,0	5,9	8,9	0,5	-	0,0	8,3	12,5	0,5	-
	Caso 3.	Digestato en abierto.	0,0	31,2	8,9	0,5	-	0,0	43,7	12,5	0,5	-
		Digestato en cerrado.	0,0	6,5	8,9	0,5	-	0,0	9,1	12,5	0,5	-

<sup>1</sup> En los valores relativos a la producción de biogás a partir de estiércol se incluye la emisión negativa derivada de la reducción de emisiones lograda gracias a la gestión del estiércol. El valor de e sca considerado es igual a -45 g CO<sub>2</sub>eq/MJ para estiércol utilizado en digestión anaeróbica.

<sup>2</sup> Por «maíz, toda la planta» hay que entender el maíz cosechado para forraje y ensilado para su conservación.

<sup>3</sup> El transporte de las materias primas de la agricultura a la instalación de transformación está, de acuerdo con la metodología recogida en el Informe de la Comisión, de 25 de febrero de 2010, relativo a los requisitos de sostenibilidad para el uso de fuentes de biomasa sólida y gaseosa en los sectores de la electricidad, la calefacción y la refrigeración, incluido en el valor «cultivo». El valor para el transporte del maíz ensilado corresponde a 0,4 g CO<sub>2</sub>eq/MJ (biogás).

§ 33 Criterios de sostenibilidad y de reducción de las emisiones de gases de efecto invernadero

Valores por defecto desagregados para biometano

Sistema de producción de biometano	Opción tecnológica	Valores típicos [g CO <sub>2</sub> eq/MJ]				Valores por defecto [g CO <sub>2</sub> eq/MJ]				Créditos por gestión del estiércol		
		Cultivo	Transformación	Enriquecimiento	Transporte	Compresión en la estación de servicio	Cultivo	Transformación	Enriquecimiento		Transporte	Compresión en la estación de servicio
Estiércol húmedo.	Digestato en abierto.	0,0	84,2	19,5	1,0	3,3	0,0	117,9	27,3	1,0	4,6	-124,4
	Digestato en cerrado.	0,0	84,2	4,5	1,0	3,3	0,0	117,9	6,3	1,0	4,6	-124,4
Maíz, toda la planta.	Digestato en abierto.	0,0	3,2	19,5	0,9	3,3	0,0	4,4	27,3	0,9	4,6	-111,9
	Digestato en cerrado.	0,0	3,2	4,5	0,9	3,3	0,0	4,4	6,3	0,9	4,6	-111,9
Biorresiduos.	Digestato en abierto.	18,1	20,1	19,5	0,0	3,3	18,1	28,1	27,3	0,0	4,6	—
	Digestato en cerrado.	18,1	20,1	4,5	0,0	3,3	18,1	28,1	6,3	0,0	4,6	—
Biorresiduos.	Digestato en abierto.	17,6	4,3	19,5	0,0	3,3	17,6	6,0	27,3	0,0	4,6	—
	Digestato en cerrado.	17,6	4,3	4,5	0,0	3,3	17,6	6,0	6,3	0,0	4,6	—
Biorresiduos.	Digestato en abierto.	0,0	30,6	19,5	0,6	3,3	0,0	42,8	27,3	0,6	4,6	—
	Digestato en cerrado.	0,0	30,6	4,5	0,6	3,3	0,0	42,8	6,3	0,6	4,6	—
Biorresiduos.	Digestato en abierto.	0,0	5,1	19,5	0,5	3,3	0,0	7,2	27,3	0,5	4,6	—
	Digestato en cerrado.	0,0	5,1	4,5	0,5	3,3	0,0	7,2	6,3	0,5	4,6	—

§ 33 Criterios de sostenibilidad y de reducción de las emisiones de gases de efecto invernadero

D. Valores típicos y valores por defecto para los procesos de los combustibles de biomasa

Sistema de producción de combustibles de biomasa	Distancia de transporte	Emisiones de gases de efecto invernadero, valores típicos (g CO <sub>2</sub> eq/MJ)	Emisiones de gases de efecto invernadero, valores por defecto (g CO <sub>2</sub> eq/ MJ)
Astillas de madera de desechos forestales.	1 a 500 km.	5	6
	500 a 2 500 km.	7	9
	2 500 a 10 000 km.	12	15
Astillas de madera de monte bajo de rotación corta (eucalipto).	Más de 10 000 km.	22	27
	2 500 a 10 000 km.	16	18
	1 a 500 km.	8	9
Astillas de madera de monte bajo de rotación corta (álamo - con fertilización).	500 a 2 500 km.	10	11
	2 500 a 10 000 km.	15	18
	Más de 10 000 km.	25	30
Astillas de madera de monte bajo de rotación corta (álamo - sin fertilización).	1 a 500 km.	6	7
	500 a 2 500 km.	8	10
	2 500 a 10 000 km.	14	16
Astillas de madera de tronco.	Más de 10 000 km.	24	28
	1 a 500 km.	5	6
	500 a 2 500 km.	7	8
Astillas de madera de desechos industriales.	2 500 a 10 000 km.	12	15
	Más de 10 000 km.	22	27
	1 a 500 km.	4	5
Briquetas o pellets de madera procedentes de desechos forestales (caso 1).	500 a 2 500 km.	6	7
	2 500 a 10 000 km.	11	13
	Más de 10 000 km.	21	25
Briquetas o pellets de madera procedentes de desechos forestales (caso 2a).	1 a 500 km.	29	35
	500 a 2 500 km.	29	35
	2 500 a 10 000 km.	30	36
Briquetas o pellets de madera procedentes de desechos forestales (caso 3a).	Más de 10 000 km.	34	41
	1 a 500 km.	16	19
	500 a 2 500 km.	16	19
Briquetas o pellets de madera procedentes de monte bajo de rotación corta (eucalipto - caso 1).	2 500 a 10 000 km.	17	21
	Más de 10 000 km.	21	25
	1 a 500 km.	6	7
Briquetas o pellets de madera procedentes de monte bajo de rotación corta (eucalipto - caso 2a).	500 a 2 500 km.	6	7
	2 500 a 10 000 km.	7	8
	Más de 10 000 km.	11	13
Briquetas o pellets de madera procedentes de monte bajo de rotación corta (eucalipto - caso 3a).	2 500 a 10 000 km.	33	39
	2 500 a 10 000 km.	20	23
	2 500 a 10 000 km.	10	11
Briquetas o pellets de madera procedentes de monte bajo de rotación corta (álamo - con fertilización - caso 1).	1 a 500 km.	31	37
	500 a 10 000 km.	32	38
	Más de 10 000 km.	36	43
Briquetas o pellets de madera procedentes de monte bajo de rotación corta (álamo - con fertilización - caso 2a).	1 a 500 km.	18	21
	500 a 10 000 km.	20	23
	Más de 10 000 km.	23	27
Briquetas o pellets de madera procedentes de monte bajo de rotación corta (álamo - con fertilización - caso 3a).	1 a 500 km.	8	9
	500 a 10 000 km.	10	11
	Más de 10 000 km.	13	15
Briquetas o pellets de madera procedentes de monte bajo de rotación corta (álamo - sin fertilización - caso 1).	1 a 500 km.	30	35
	500 a 10 000 km.	31	37
	Más de 10 000 km.	35	41
Briquetas o pellets de madera procedentes de monte bajo de rotación corta (álamo - sin fertilización - caso 2a).	1 a 500 km.	16	19
	500 a 10 000 km.	18	21
	Más de 10 000 km.	21	25
Briquetas o pellets de madera procedentes de monte bajo de rotación corta (álamo - sin fertilización - caso 3a).	1 a 500 km.	6	7
	500 a 10 000 km.	8	9
	Más de 10 000 km.	11	13
Briquetas o pellets de madera de tronco (caso 1).	1 a 500 km.	29	35
	500 a 2 500 km.	29	34
	2 500 a 10 000 km.	30	36
Briquetas o pellets de madera de tronco (caso 2a).	Más de 10 000 km.	34	41
	1 a 500 km.	16	18
	500 a 2 500 km.	15	18
Briquetas o pellets de madera de tronco (caso 3a).	2 500 a 10 000 km.	17	20
	Más de 10 000 km.	21	25
	1 a 500 km.	5	6
Briquetas o pellets de madera procedentes de desechos de la industria maderera (caso 1).	500 a 2 500 km.	5	6
	2 500 a 10 000 km.	7	8
	Más de 10 000 km.	11	12
	1 a 500 km.	17	21
	500 a 2 500 km.	17	21
	2 500 a 10 000 km.	19	23
	Más de 10 000 km.	22	27

§ 33 Criterios de sostenibilidad y de reducción de las emisiones de gases de efecto invernadero

Sistema de producción de combustibles de biomasa	Distancia de transporte	Emisiones de gases de efecto invernadero, valores típicos (g CO <sub>2</sub> eq/MJ)	Emisiones de gases de efecto invernadero, valores por defecto (g CO <sub>2</sub> eq/ MJ)
Briquetas o pellets de madera procedentes de desechos de la industria maderera (caso 2a).	1 a 500 km.	9	11
	500 a 2 500 km.	9	11
	2 500 a 10 000 km.	10	13
	Más de 10 000 km.	14	17
Briquetas o pellets de madera procedentes de desechos de la industria maderera (caso 3a).	1 a 500 km.	3	4
	500 a 2 500 km.	3	4
	2 500 a 10 000.	5	6
	Más de 10 000 km.	8	10

El caso 1 engloba los procesos en los que para obtener el calor de proceso necesario para la producción de pellets de madera se utiliza una caldera de gas natural. La electricidad necesaria es adquirida de la red.

El caso 2a engloba los procesos en los que para obtener el calor de proceso necesario para la producción de pellets de madera se utiliza una caldera de astillas de madera. La electricidad necesaria es adquirida de la red.

El caso 3a engloba los procesos en los que para generar tanto el calor como la electricidad de la instalación de producción de pellets se utiliza una caldera de cogeneración alimentada con astillas de madera.

Sistema de producción de combustibles de biomasa	Distancia de transporte	Emisiones de gases de efecto invernadero, valores típicos (g CO <sub>2</sub> eq/MJ)	Emisiones de gases de efecto invernadero, valores por defecto (g CO <sub>2</sub> eq/MJ)
Desechos agrícolas con una densidad < 0,2 t/m <sup>3</sup> (1).	1 a 500 km.	4	4
	500 a 2 500 km.	8	9
	2 500 a 10 000 km.	15	18
	Más de 10 000 km.	29	35
Desechos agrícolas con una densidad > 0,2 t/m <sup>3</sup> (2).	1 a 500 km.	4	4
	500 a 2 500 km.	5	6
	2 500 a 10 000 km.	8	10
	Más de 10 000 km.	15	18
Gránulos de paja.	1 a 500 km.	8	10
	500 a 10 000 km.	10	12
	Más de 10 000 km.	14	16
Briquetas de bagazo.	500 a 10 000 km.	5	6
	Más de 10 000 km.	9	10
Harina de palmiste.	Más de 10 000 km.	54	61
Harina de palmiste (sin emisiones de CH <sub>4</sub> procedentes de la almazara).	Más de 10 000 km.	37	40

(1) Este grupo de materiales engloba los desechos agrícolas de baja densidad aparente engloba materiales como las balas de paja, cáscaras de avena, cascarillas de arroz y balas de bagazo de caña de azúcar (la lista no es exhaustiva)

(2) En el grupo de desechos agrícolas de mayor densidad aparente están materiales tales como los restos de mazorcas de maíz, cáscaras de frutos secos, cáscaras de soja, cáscaras de palmiste (la lista no es exhaustiva).

Valores típicos y valores por defecto - biogás para electricidad

Sistema de producción de biogás	Opción tecnológica		Valores típicos	Valores por defecto
			Emisiones de gases de efecto invernadero (g CO <sub>2</sub> eq/MJ)	Emisiones de gases de efecto invernadero (g CO <sub>2</sub> eq/MJ)
Biogás para electricidad procedente de estiércol húmedo.	Caso 1.	Digestato en abierto <sup>(1)</sup> .	-28	3
		Digestato en cerrado <sup>(2)</sup> .	-88	-84
	Caso 2.	Digestato en abierto.	-23	10
		Digestato en cerrado.	-84	-78
	Caso 3.	Digestato en abierto.	-28	9
		Digestato en cerrado.	-94	-89
Biogás para electricidad procedente del maíz, toda la planta.	Caso 1.	Digestato en abierto.	38	47
		Digestato en cerrado.	24	28
	Caso 2.	Digestato en abierto.	43	54
		Digestato en cerrado.	29	35
	Caso 3.	Digestato en abierto.	47	59
		Digestato en cerrado.	32	38
Biogás para electricidad procedente de biorresiduos.	Caso 1.	Digestato en abierto.	31	44
		Digestato en cerrado.	9	13
	Caso 2.	Digestato en abierto.	37	52
		Digestato en cerrado.	15	21
	Caso 3.	Digestato en abierto.	41	57
		Digestato en cerrado.	16	22

<sup>(1)</sup> El almacenamiento en abierto del digestato comporta emisiones adicionales de metano que varían según la climatología, el sustrato y la eficiencia de la digestión. En estos cálculos, los valores se consideran equivalentes a 0,05 MJ CH<sub>4</sub> / MJ biogás para el estiércol, 0,035 MJ CH<sub>4</sub> / MJ biogás para el maíz y 0,01 MJ CH<sub>4</sub> / MJ biogás para los biorresiduos.

<sup>(2)</sup> El almacenamiento en cerrado significa que el digestato resultante del proceso de digestión se almacena en un tanque hermético y se da por supuesto que el biogás adicional liberado durante el almacenamiento se recupera para la producción adicional de electricidad o biometano

Valores típicos y valores por defecto para biometano

Sistema de producción de biometano	Opción tecnológica	Emisiones de gases de efecto invernadero, valores típicos (g CO <sub>2</sub> eq/MJ)	Emisiones de gases de efecto invernadero, valores por defecto (g CO <sub>2</sub> eq/MJ)
Biometano de estiércol húmedo.	Digestato en abierto, sin combustión de los gases desprendidos <sup>(1)</sup> .	-20	22
	Digestato en abierto, con combustión de los gases desprendidos <sup>(2)</sup> .	-35	1
	Digestato en cerrado, sin combustión de los gases desprendidos.	-88	-79
	Digestato en cerrado, con combustión de los gases desprendidos.	-103	-100
Biometano de maíz, toda la planta.	Digestato en abierto, sin combustión de los gases desprendidos.	58	73
	Digestato en abierto, con combustión de los gases desprendidos.	43	52
	Digestato en cerrado, sin combustión de los gases desprendidos.	41	51
	Digestato en cerrado, con combustión de los gases desprendidos.	26	30

<sup>(1)</sup> Esta categoría comprende las siguientes categorías de tecnologías para el enriquecimiento del biogás a biometano: adsorción por cambio de presión (PSA), depuración por agua a presión (PWS), membranas, técnicas criogénicas y depuración física orgánica (OPS). Incluye una emisión de 0,03 MJ CH<sub>4</sub> / MJ biometano para la emisión de metano en los gases desprendidos.

<sup>(2)</sup> Esta categoría comprende las siguientes categorías de tecnologías para el enriquecimiento del biogás a biometano: depuración por agua a presión (PWS) cuando el agua es reciclada, adsorción por cambio de presión (PSA), depuración química, depuración física orgánica (OPS), membranas y enriquecimiento criogénico. En esta categoría no se consideran las emisiones de metano (el metano de los gases desprendidos, caso de haberlo, es objeto de combustión).



§ 33 Criterios de sostenibilidad y de reducción de las emisiones de gases de efecto invernadero

Sistema de producción de biometano	Opción tecnológica	Emisiones de gases de efecto invernadero, valores típicos (g CO <sub>2</sub> eq/MJ)	Emisiones de gases de efecto invernadero, valores por defecto (g CO <sub>2</sub> eq/MJ)
Biometano de biorresiduos.	Digestato en abierto, sin combustión de los gases desprendidos.	51	71
	Digestato en abierto, con combustión de los gases desprendidos.	36	50
	Digestato en cerrado, sin combustión de los gases desprendidos.	25	35
	Digestato en cerrado, con combustión de los gases desprendidos.	10	14

<sup>(1)</sup> Esta categoría comprende las siguientes categorías de tecnologías para el enriquecimiento del biogás a biometano: adsorción por cambio de presión (PSA), depuración por agua a presión (PWS), membranas, técnicas criogénicas y depuración física orgánica (OPS). Incluye una emisión de 0,03 MJ CH<sub>4</sub> / MJ biometano para la emisión de metano en los gases desprendidos.

<sup>(2)</sup> Esta categoría comprende las siguientes categorías de tecnologías para el enriquecimiento del biogás a biometano: depuración por agua a presión (PWS) cuando el agua es reciclada, adsorción por cambio de presión (PSA), depuración química, depuración física orgánica (OPS), membranas y enriquecimiento criogénico. En esta categoría no se consideran las emisiones de metano (el metano de los gases desprendidos, caso de haberlo, es objeto de combustión).

Valores típicos y valores por defecto - biogás para electricidad - mezcla de estiércol y maíz: emisiones de gases de efecto invernadero, porcentajes sobre la base de la masa en fresco

Sistema de producción de biogás	Opciones tecnológicas	Emisiones de gases de efecto invernadero, valores típicos (g CO <sub>2</sub> eq/MJ)	Emisiones de gases de efecto invernadero, valores por defecto (g CO <sub>2</sub> eq/MJ)	
Estiércol – Maíz. 80 % - 20 %.	Caso 1.	Digestato en abierto.	17	33
		Digestato en cerrado.	-12	-9
	Caso 2.	Digestato en abierto.	22	40
		Digestato en cerrado.	-7	-2
	Caso 3.	Digestato en abierto.	23	43
		Digestato en cerrado.	-9	-4
Estiércol – Maíz. 70 % - 30 %.	Caso 1.	Digestato en abierto.	24	37
		Digestato en cerrado.	0	3
	Caso 2.	Digestato en abierto.	29	45
		Digestato en cerrado.	4	10
	Caso 3.	Digestato en abierto.	31	48
		Digestato en cerrado.	4	10
Estiércol – Maíz. 60 % - 40 %.	Caso 1.	Digestato en abierto.	28	40
		Digestato en cerrado.	7	11
	Caso 2.	Digestato en abierto.	33	47
		Digestato en cerrado.	12	18
	Caso 3.	Digestato en abierto.	36	52
		Digestato en cerrado.	12	18

Observaciones:

El caso 1 alude a procesos en los que la electricidad y el calor necesarios para el proceso se obtienen del propio motor de cogeneración.

El caso 2 alude a procesos en los que la electricidad necesaria para el proceso se obtiene de la red, y el calor del propio motor de cogeneración. En algunos Estados miembros los operadores no pueden optar a subvenciones para la producción bruta, por lo que el caso 1 será el más habitual.

El caso 3 alude a procesos en los que la electricidad necesaria para el proceso se obtiene de la red, y el calor de una caldera de biogás. Este caso es el de algunas instalaciones en las que el motor de cogeneración no se encuentra *in situ* y el biogás se vende (sin enriquecerlo para convertirlo en biometano).

Valores típicos y valores por defecto - biometano - mezcla de estiércol y maíz: emisiones de gases de efecto invernadero, porcentajes sobre la base de la masa en fresco

Sistema de producción de biometano	Opciones tecnológicas	Valores típicos	Valores por defecto
		(g CO <sub>2</sub> eq/MJ)	(g CO <sub>2</sub> eq/MJ)
Estiércol – Maíz. 80 % - 20 %.	Digestato en abierto, sin combustión de los gases desprendidos.	32	57
	Digestato en abierto, con combustión de los gases desprendidos.	17	36
	Digestato en cerrado, sin combustión de los gases desprendidos.	-1	9
	Digestato en cerrado, con combustión de los gases desprendidos.	-16	-12
Estiércol – Maíz. 70 % - 30 %.	Digestato en abierto, sin combustión de los gases desprendidos.	41	62
	Digestato en abierto, con combustión de los gases desprendidos.	26	41
	Digestato en cerrado, sin combustión de los gases desprendidos.	13	22
	Digestato en cerrado, con combustión de los gases desprendidos.	-2	1
Estiércol – Maíz. 60 % - 40 %.	Digestato en abierto, sin combustión de los gases desprendidos.	46	66
	Digestato en abierto, con combustión de los gases desprendidos.	31	45
	Digestato en cerrado, sin combustión de los gases desprendidos.	22	31
	Digestato en cerrado, con combustión de los gases desprendidos.	7	10

En el caso de biometano usado en forma de biometano comprimido como combustible para el transporte, debe añadirse un valor de 3,3 g CO<sub>2</sub> eq/MJ (biometano) a los valores típicos y de 4,6 g CO<sub>2</sub> eq/MJ (biometano) a los valores por defecto.

#### ANEXO IV

#### Emisiones resultantes del cambio indirecto del uso de la tierra

##### Parte A

Emisiones estimadas provisionales de las materias primas de biocarburantes, biolíquidos y combustibles de biomasa, resultantes del cambio indirecto del uso de la tierra (g CO<sub>2</sub> eq/MJ)

(1)

Grupo de materias primas	Media <sup>(2)</sup>	Intervalo interpercentil derivado del análisis de sensibilidad <sup>(3)</sup>
Cereales y otros cultivos ricos en almidón.	12	8 a 16
Azúcares.	13	4 a 17
Oleaginosas.	55	33 a 66

(1) Los valores medios aquí comunicados representan una media ponderada de los valores de materias primas modelados individualmente. La magnitud de los valores que se incluyen en el anexo es sensible a la serie de hipótesis de trabajo (como el tratamiento de los coproductos, la evolución de las cosechas, las reservas de carbono y el desplazamiento de otras materias) utilizadas en los modelos económicos empleados para su cálculo. Si bien no es posible calibrar plenamente el grado de incertidumbre asociado a dichos cálculos, se realizó un análisis de sensibilidad de dichos resultados basado en una variación aleatoria de los parámetros clave, denominado «análisis Monte Carlo».

(2) Los valores medios aquí incluidos representan una media ponderada de los valores de materias primas modelados individualmente.

(3) La serie aquí incluida refleja el 90 % de los resultados utilizando los valores de los percentiles cinco y noventa y cinco resultantes del análisis. El percentil cinco sugiere un valor por debajo del cual se realizaron el 5 % de las observaciones (sea saber, el 5 % de los datos totales usados mostraron resultados inferiores a 8,4 y 33 g CO<sub>2</sub> eq/MJ). El percentil noventa y cinco sugiere un valor por debajo del cual se realizaron el 95 % de las observaciones (a saber, el 5 % de los datos totales usados mostraron resultados inferiores a 16, 17 y 66 g CO<sub>2</sub> eq/MJ).

*Parte B*

Biocarburantes, biolíquidos y combustibles de biomasa para los que las emisiones estimadas resultantes del cambio indirecto del uso de la tierra se consideran cero

Se considerará que las emisiones estimadas resultantes del cambio indirecto del uso de la tierra equivalen a cero en el caso de los biocarburantes, biolíquidos y combustibles de biomasa producidos a partir de las siguientes categorías de materias primas:

- 1) Materias primas no incluidas en la parte A del presente anexo.
- 2) Materias primas cuya producción haya llevado a un cambio directo del uso de la tierra, es decir, a un cambio de una de las siguientes categorías de cobertura del suelo establecidas por el IPCC: tierras forestales, pastizales, humedales, asentamientos y otras tierras, a tierras de cultivo o cultivos vivaces<sup>(4)</sup>. En tal caso, deberá haberse calculado un valor  $e_l$  (emisiones resultantes del cambio directo del uso de la tierra), de conformidad con el anexo I, parte C, punto 7.

---

(4) Los cultivos vivaces se definen como cultivos multianuales cuyo tallo, por lo general, no se recoge anualmente, como el monte bajo de rotación corta y la palmera de aceite.

### § 34

Real Decreto 2487/1994, de 23 de diciembre, por el que se aprueba el Estatuto regulador de las actividades de distribución al por mayor y de distribución al por menor mediante suministros directos a instalaciones fijas, de carburantes y combustibles petrolíferos

---

Ministerio de Industria y Energía  
«BOE» núm. 18, de 21 de enero de 1995  
Última modificación: 18 de marzo de 2010  
Referencia: BOE-A-1995-1741

---

La Ley 34/1992, de 22 de diciembre, de Ordenación del Sector Petrolero, establece en su disposición final primera que el Gobierno procederá al desarrollo reglamentario de los artículos 6 y 7 de la Ley, promulgando el Estatuto regulador de las actividades a que los mismos se refieren. A dicha reglamentación corresponde establecer el procedimiento para la comprobación y la forma de acreditación del cumplimiento de las condiciones legalmente exigibles para el ejercicio de la actividad, en el caso de la autorización para la distribución al por mayor del artículo 6, y concretar además, en el caso de la autorización para la distribución al por menor mediante suministros directos a instalaciones fijas del artículo 7, los requisitos exigibles, de entre los establecidos en el artículo 6, para su obtención.

La regulación contenida en el Título II del anexo al presente Real Decreto se limita por tanto a precisar los aspectos competenciales y procedimentales del control de los requisitos exigidos en el artículo 6 de la Ley 34/1992 para la obtención de la autorización para la distribución al por mayor de productos petrolíferos. En la ordenación de IT forma de acreditar el cumplimiento de tales requisitos, el Estatuto mantiene, con algunas precisiones, los criterios contenidos en el Estatuto regulador de la actividad de distribuidor al por mayor de productos petrolíferos importados de la C E, que fuera aprobado por Real Decreto 2401/1985, de 27 de diciembre, y modificado por Real Decreto 106/1988, de 12 de febrero, a los que alude la disposición transitoria primera de la Ley 34/1992.

Por otro lado, la distribución al por menor de gasolinas, gasóleos, querosenos y fuelóleos mediante suministros directos a instalaciones fijas, contemplada en el artículo 7 de la Ley 34/1992, es una actividad esencial de la cadena comercial en el sector, que, liberalizada y sujeta a autorización administrativa, carece de la necesaria ordenación de los requisitos precisos y del procedimiento de acreditación para obtenerla. Ni siquiera existe, como en otras actividades del sector, una reglamentación previa a la Ley 34/1992, de Ordenación del Sector Petrolero, fuera de lo dispuesto en el Real Decreto 29/1990, de 15 de enero, para la autorización de este tipo de suministro a los operadores mayoristas, que pudiera constituir un marco jurídico provisional de la intervención administrativa prevista por aquélla.

Por ello, el Estatuto regulador contenido en el Título III del anexo al presente Real Decreto se fundamenta en el principio de libertad de la actividad y limita los requisitos de la autorización administrativa a los estrictamente necesarios para permitir un adecuado control de que su ejercicio se ajusta a los intereses generales a que alude el artículo 2, número 2,

de la Ley antes citada. De entre los requisitos a que se refiere el artículo 6 de la Ley 34/1992, se exigen únicamente los relativos a la disposición de unos medios de almacenamiento mínimos, adecuados y suficientes, seguridad de los aprovisionamientos, existencias mínimas de seguridad, limitado este último a los distribuidores que comercialicen productos no adquiridos a los operadores, y una capacidad financiera mínima. En el aspecto procedimental, se opta igualmente por un criterio de máxima sencillez en el trámite de las autorizaciones, y se otorga un período transitorio para obtener éstas por parte de los agentes que actualmente realizan esta actividad.

Adicionalmente, el Estatuto entiende acreditados los requisitos establecidos en el artículo 4.3 de la Ley 34/1992 para realizar la actividad de transporte y almacenamiento de productos petrolíferos por aquellos que satisfagan los reglamentariamente establecidos para la autorización de su actividad de distribución al por menor de carburantes y combustibles petrolíferos mediante suministros directos a instalaciones fijas. Ello se justifica por cuanto de otra manera la autorización de la actividad de distribución reglamentada quedaría vacía de contenido, así como por un elemental criterio de economía en los procedimientos de autorización. Ahora bien, ello es así siempre que se entienda que sólo se autoriza la actividad de almacenamiento y transporte con el objeto de realizar la actividad de distribución al por menor mediante suministros directos a instalaciones fijas.

Tal y como dispone la disposición final tercera de la Ley 34/1992, de Ordenación del Sector Petrolero, la presente norma tiene carácter básico, de acuerdo con el artículo 149, 1, 13.<sup>a</sup> y 25.<sup>a</sup>, de la Constitución, que atribuye al Estado competencias exclusivas sobre las bases y coordinación de la planificación general de la actividad económica y sobre las bases del régimen energético.

En su virtud, a propuesta del Ministro de Industria y Energía, de acuerdo con el Consejo de Estado, con la aprobación del Ministro para las Administraciones Públicas, y previa deliberación del Consejo de Ministros en su reunión del día 23 de diciembre de 1994,

DISPONGO :

**Artículo único.** *Objeto.*

Se aprueba el Estatuto regulador de las actividades de distribución al por mayor y de distribución al por menor mediante suministros directos a instalaciones fijas, de carburantes y combustibles petrolíferos, que figura como anexo del presente Real Decreto.

**Disposición adicional primera.** *Desarrollo de la disposición adicional quinta de la Ley 34/1992, de 22 de diciembre.*

Tal y como establece la disposición adicional quinta de la Ley 34/1992, de 22 de diciembre, los operadores autorizados para la distribución al por mayor de productos petrolíferos al amparo del Real Decreto 2401/1985, de 27 de diciembre, modificado por Real Decreto 106/1988, de 12 de febrero, así como las empresas refinadoras, sus filiales y las sociedades beneficiarias de la escisión de la «Compañía Arrendataria del Monopolio de Petróleos, Sociedad Anónima», a que se refiere el artículo 5 de la Ley 15/1992, de 5 de junio, sobre Medidas Urgentes para la Progresiva Adaptación del Sector Petrolero al Marco Comunitario, se consideran autorizadas para la distribución al por mayor y al por menor de carburantes y combustibles petrolíferos mediante suministros directos a instalaciones fijas. A estos efectos, serán inscritas de oficio en el Registro de Distribuidores de la Dirección General de la Energía, previa notificación de la correcta titulación de estas sociedades a la misma.

**Disposición adicional segunda.** *Existencias mínimas de seguridad en consumidores finales.*

Los consumidores finales que se suministren para consumo propio con carburantes y combustibles petrolíferos no adquiridos a operadores, estarán sujetos para el ejercicio de su actividad a las mismas obligaciones de información y de mantenimiento de existencias mínimas que los distribuidores que comercializan carburantes y combustibles petrolíferos no adquiridos a operadores, en los términos que establece el Real Decreto 2111/1994, de 28 de

octubre, por el que se regula la obligación de mantenimiento de existencias mínimas de seguridad de productos petrolíferos y se constituye la Corporación de Reservas Estratégicas en desarrollo de los artículos 11 y 12 de la Ley 34/1992, de 22 de diciembre.

**Disposición adicional tercera.** *Distribución de queroseno de aviación.*

Las empresas que deseen iniciar la actividad de distribución al por menor mediante suministros directos del queroseno destinado a la aviación están sometidas para su autorización a todas las condiciones impuestas para la distribución al por mayor.

**Disposición adicional cuarta.** *Operadores autorizados.*

La inscripción de los operadores autorizados al amparo del Real Decreto 2401/1985, de 27 de diciembre, modificado por Real Decreto 106/1988, de 12 de febrero, en el Registro que dicha disposición establecía será trasladada de oficio al Registro de Operadores al que se refiere el artículo 2.º del Estatuto. El plazo de cinco años de duración de la eficacia de la inscripción a que se refiere el artículo 16 del mismo se computará desde su entrada en vigor.

**Disposición transitoria única.** *Solicitudes anteriores.*

Aquellas personas que, a la entrada en vigor de la presente norma vinieran ejerciendo la actividad de distribución al por menor mediante suministros directos a instalaciones fijas de carburantes y combustibles petrolíferos, dispondrán de un plazo de seis meses para solicitar la correspondiente autorización en los términos previstos en la presente norma. En relación con las solicitudes de autorización presentadas con anterioridad a la publicación de la presente norma los solicitantes aportarán la información necesaria para completar su tramitación, en el plazo de seis meses, salvo que dicha información hubiera sido aportada ya y se encuentre en poder de la Dirección General de la Energía del Ministerio de Industria y Energía.

**Disposición derogatoria única.** *Alcance de la derogación normativa.*

Quedan derogadas cuantas disposiciones de igual o inferior rango se opongan a lo dispuesto en este Real Decreto. En particular, queda derogado el Estatuto regulador de la actividad de distribuidor al por mayor de productos petrolíferos importados de la CEE, aprobado por Real Decreto 2401/1985, de 27 de diciembre, y modificado por Real Decreto 106/1988, de 12 de febrero.

**Disposición final primera.** *Carácter básico.*

De acuerdo con lo dispuesto en la disposición final tercera de la Ley 34/1992, de 22 de diciembre, de Ordenación del Sector Petrolero, la presente norma tiene carácter básico, al amparo de lo establecido en el artículo 149.1, 13.ª y 25.ª, de la Constitución.

**Disposición final segunda.** *Entrada en vigor.*

El presente Real Decreto entrará en vigor el día siguiente al de su publicación en el «Boletín Oficial del Estado».



**ANEXO****Estatuto regulador de las actividades de distribución al por mayor y de distribución al por menor mediante suministros directos a instalaciones fijas, de carburantes y combustibles petrolíferos****TÍTULO I****Disposiciones generales****Artículo 1.** *Ambito de aplicación y definiciones.*

1. Los carburantes y combustibles petrolíferos podrán ser comercializados al por mayor y al por menor mediante suministros directos a instalaciones fijas en todo el territorio nacional por quienes obtengan la condición de operador o de distribuidor, respectivamente, previa acreditación del cumplimiento de las condiciones que establece para dichas actividades la Ley 34/1992, de 22 de diciembre, y la presente disposición.

2. A los efectos de la presente norma se entiende por:

«Distribución al por mayor»: aquella que no supone suministro a un consumidor o usuario final del producto distribuido.

«Distribución al por menor mediante suministros directos»: la actividad de suministro domiciliario a un consumidor o usuario final con producto procedente de un operador, de intercambios intracomunitarios o de importación, no incluyéndose en el ámbito de la autorización de esta actividad el suministro a instalaciones de venta al público o a otros distribuidores al por menor mediante suministros directos.

«Instalaciones fijas»: aquellas que cumpliendo los requisitos normativamente establecidos, permiten descargar y/o almacenar el producto distribuido en una ubicación permanente para su consumo final.

«Operador»: se entiende como tal la persona física o jurídica autorizada para desarrollar en todo el territorio nacional la actividad de distribución al por mayor de carburantes y combustibles petrolíferos, ya sean procedentes de producción nacional, de intercambios intracomunitarios o de importación.

«Distribuidor»: la persona que está facultada para realizar libremente la actividad de distribución al por menor de combustibles y carburantes petrolíferos mediante suministros directos a instalaciones fijas en todo el territorio nacional.

«Carburantes y combustibles petrolíferos»: todos los productos incluíbles dentro de las categorías de gasolinas, gasóleos, querosenos y fuelóleos, relacionadas en el epígrafe 27.10 del Arancel de Aduanas.

**Artículo 2.** *Registro de Operadores y Registro de Distribuidores.*

**(Sin contenido)**

**Artículo 3.** *Obligaciones generales de los operadores.*

1. Los operadores quedan obligados a cumplir las instrucciones dictadas por el Ministerio de Industria y Energía respecto de sus instalaciones y mantenimiento, seguridad, calidad de los productos y facilitación de información, así como las condiciones que este Ministerio establezca para la aprobación, revisión y ejecución de su plan de aprovisionamiento. Quedarán obligados igualmente a atender los suministros prioritarios que se señalen por razones de estrategia o dificultad en el abastecimiento, de acuerdo con lo dispuesto en el artículo 14 de la Ley 34/1992, de Ordenación del Sector Petrolero.

2. Deberán facilitar toda la información sobre mercados y cantidades adquiridas o distribuidas, con la periodicidad que establezca el Ministerio de Industria y Energía.

3. Asimismo, vendrán obligados a declarar al Ministerio de Industria y Energía la relación de distribuidores minoristas mediante suministros directos o en instalaciones de venta al público a los que abastezcan.

4. Los operadores sólo podrán realizar suministros a instalaciones receptoras que reúnan las condiciones técnicas, de seguridad y medioambientales normativamente

establecidas. La responsabilidad, en su caso, por los suministros realizados a instalaciones no aptas para recibirlos corresponderá al operador. El operador podrá exigir los permisos y autorizaciones, que acrediten el cumplimiento de la normativa sobre instalaciones, seguridad industrial y medioambiente aplicable, quedando, en caso de obtenerlos, liberado de responsabilidad sobre la adecuación de las instalaciones receptoras.

**Artículo 4.** *Garantía de suministro por los operadores.*

Los operadores quedan obligados a garantizar un suministro de carácter regular y estable a los distribuidores minoristas mediante suministros directos y en instalación de venta al público con los que mantenga una relación mercantil vinculante, sea cual fuere la forma de la misma, salvo interrupción justificada del suministro.

**Artículo 5.** *Prohibición de reventa por consumidores y usuarios finales.*

1. Los consumidores o usuarios finales, en tanto no ostenten la condición de distribuidor conforme a los términos que establece la presente norma, tendrán prohibida la reventa de los productos suministrados.

2. Las cooperativas agrarias, sociedades agrarias de transformación, y otras entidades asociativas agrarias, ostentarán a estos efectos el carácter de consumidor final únicamente en relación con las entregas de gasóleo B que realicen a sus socios directamente, para su utilización en los motores de tractores y maquinaria utilizados en faenas agrícolas, incluida la horticultura, ganadería y silvicultura, así como en motores fijos, sin perjuicio de lo dispuesto en otras normativas.

3. Asimismo, ostentarán el carácter de consumidor final los titulares de instalaciones establecidas en terrenos afectos a estaciones de autobuses, respecto a los suministros a los vehículos destinados a los servicios públicos de transporte de pasajeros por carretera, centralizados en dicha estación.

**Artículo 6.** *Modalidades de reparto.*

1. Los operadores y los distribuidores podrán realizar el reparto de los productos distribuidos por sí mismos o mediante su contratación con empresas autorizadas, de conformidad con el artículo 7.1 de la Ley 34/1992, de 22 de diciembre.

2. Con el solo objeto de realizar la actividad de suministro directo de carburantes y combustibles petrolíferos a instalaciones fijas, se entienden acreditados, por los distribuidores autorizados en los términos que establece la presente norma, los requisitos establecidos en el artículo 4.3 de la Ley 34/1992, de 22 de diciembre, quedando por lo tanto facultados para ejercer la actividad de almacenamiento y transporte de los productos que distribuyan.

**Artículo 7.** *Ambito geográfico y funcional de la autorización del distribuidor.*

1. La autorización para el ejercicio de la actividad de distribución al por menor mediante suministros directos a instalaciones fijas, será válida para todo el territorio nacional.

2. Esta autorización se concederá a los solos efectos de lo dispuesto en el artículo 7 de la Ley 34/1992, de 22 de diciembre, con independencia de las restantes licencias y autorizaciones relativas a la actividad, las instalaciones o los medios de transporte previstos en las demás leyes y disposiciones aplicables.

**Artículo 8.** *Procedimiento.*

Sin perjuicio de las peculiaridades previstas en el presente Estatuto, los procedimientos de autorización que el mismo regula se regirán por el Real Decreto 1778/1994, de 5 de agosto, por el que se adecua a la Ley 30/1992, de 26 de noviembre, de Régimen Jurídico de las Administraciones Públicas y del Procedimiento Administrativo Común las normas reguladoras de los procedimientos de otorgamiento, modificación y extinción de autorizaciones.

## TÍTULO II

**De la actividad de distribución al por mayor de carburantes y combustibles petrolíferos****Artículo 9.** *Operador al por mayor.*

Serán operadores al por mayor aquellos sujetos que comercialicen productos petrolíferos para su posterior distribución al por menor, debiendo acreditar los requisitos descritos en los artículos siguientes, de acuerdo con lo dispuesto en el artículo 42 de la Ley 34/1998, del sector de hidrocarburos.

**Artículo 10.** *Capacidad legal, técnica y financiera.*

1. Las entidades que realicen actividades de distribución al por mayor de carburantes y combustibles petrolíferos deberán revestir la forma de sociedades mercantiles de nacionalidad española, o, en su caso, de otro Estado miembro de la Unión Europea. Para acreditar su capacidad legal deberán hallarse al día en el cumplimiento de sus obligaciones fiscales y, en su caso, de Seguridad Social.

2. Se considerará suficientemente acreditada la capacidad financiera cuando el operador disponga de unos recursos propios afectos a la actividad de distribución mayorista de, al menos, tres millones de euros. En el caso de una sociedad de nueva constitución los recursos propios deberán estar íntegramente desembolsados al tiempo de la comunicación.

3. Se considerará suficientemente acreditada la capacidad técnica cuando, además de la suficiencia de los medios técnicos disponibles, el operador cuente con experiencia en la actividad de distribución de productos petrolíferos o, en caso contrario, tenga suscrito un contrato de asistencia técnica con alguna entidad que cuente con experiencia suficiente en esta actividad.

**Artículo 11.** *Seguridad de los suministros.*

Los operadores al por mayor deberán establecer un plan anual de abastecimientos, que deberá incluir las previsiones de compras y ventas del primer año de actividad.

**Artículo 12.** *Medios de recepción, almacenamiento y transporte.*

1. Los operadores deberán tener a su disposición instalaciones y medios de recepción, almacenamiento y transporte adecuados a los suministros previstos en sus planes anuales de aprovisionamiento y a sus obligaciones de mantener existencias mínimas de seguridad.

2. Dicha disponibilidad deberá ser justificada documentalmente, debiendo indicarse la ubicación y capacidad de las instalaciones en cuestión, así como los medios de recepción, almacenamiento y transporte, propios o ajenos, utilizados para el abastecimiento y distribución.

**Artículo 13.** *Existencias mínimas de seguridad.*

1. Los operadores deberán mantener existencias mínimas de seguridad para los productos y en la cantidad, forma y localización geográfica que establece el Real Decreto 1716/2004, de 23 de julio, por el que se regula la obligación de mantenimiento de existencias mínimas de seguridad, la diversificación de abastecimiento de gas natural y la incorporación de reservas estratégicas de productos petrolíferos.

2. Los operadores estarán sometidos a lo dispuesto en dicha norma en cuanto a la acreditación documental, con la periodicidad requerida, de la constitución y mantenimiento de las existencias que vengán obligados a mantener.

3. Los operadores se integrarán como miembros de la Corporación sujetos al régimen jurídico que para la misma se establece.

**Artículo 14. Comunicación.**

Aquellas sociedades que quieran actuar como operadores al por mayor deberán comunicarlo por escrito, con carácter previo al inicio de la actividad, a la Dirección General de Política Energética y Minas del Ministerio de Industria, Turismo y Comercio que lo comunicará a su vez, a la Comisión Nacional de Energía y a la Corporación Reservas Estratégicas de Productos Petrolíferos, indicando fecha de inicio de la actividad, nombre de la sociedad, dirección postal, teléfono y fax, así como el código de identificación fiscal, e incluyendo una declaración responsable sobre el cumplimiento por parte de la sociedad de todos los requisitos establecidos para ejercer la actividad.

Asimismo, en dicha comunicación deberán remitir a la Dirección General de Política Energética y Minas del Ministerio de Industria, Turismo y Comercio el plan anual de abastecimiento al que se refiere el artículo 11.

La Comisión Nacional de Energía publicará en su página web un listado de los operadores al por mayor de carburantes y combustibles petrolíferos que incluirá aquellas sociedades que hayan comunicado al Ministerio de Industria, Turismo y Comercio el ejercicio de estas actividades.

Cualquier hecho que suponga el cese o la modificación de alguno de los datos incluidos en la comunicación y en la declaración originarias deberá ser comunicado por el interesado, a la Dirección General de Política Energética y Minas del Ministerio de Industria Turismo y Comercio, en el plazo de un mes a partir del momento en que se produzca.

La Dirección General de Política Energética y Minas dará traslado de la citada comunicación a la Comisión Nacional de Energía y a la Corporación Reservas Estratégicas de Productos Petrolíferos.

La Comisión Nacional de Energía y la Dirección General de Política Energética y Minas podrán solicitar en cualquier momento la acreditación del cumplimiento de todos o de cualquiera de los requisitos necesarios para ejercer la actividad de distribución al por mayor de carburantes y combustibles petrolíferos.

**Artículo 14 bis. Inhabilitación para ejercer la actividad de operador.**

Procederá la inhabilitación para ejercer la actividad de operador al por mayor de carburantes y combustibles petrolíferos, previa instrucción de expediente, con audiencia al interesado, en los siguientes casos.

- a) Apertura de la fase de liquidación o extinción de la personalidad jurídica del operador.
- b) El incumplimiento probado de las condiciones exigidas para realizar la actividad de operador al por mayor.
- c) La inexistencia de la autorización o certificaciones de idoneidad de las instalaciones necesarias para la actividad o su obtención mediante simulación, fraude o engaño, así como la variación, una vez otorgada aquélla, de las condiciones o requisitos esenciales que dieron lugar a su otorgamiento.
- d) En su caso, la sanción por comisión de infracción grave o muy grave.

**Artículo 15. Resolución de autorización.**

(Sin contenido)

**Artículo 16. Duración y prórroga de la autorización.**

(Sin contenido)

**Artículo 17. Extinción de la autorización.**

(Sin contenido)

TÍTULO III

**De la actividad de distribución al por menor mediante suministros directos a instalaciones fijas de carburantes y combustibles petrolíferos**

CAPÍTULO I

**Obtención de la condición de distribuidor. Requisitos y acreditación de los mismos**

**Artículo 18.** *Condiciones generales.*

1. La distribución al por menor de carburantes y combustibles petrolíferos mediante suministros directos a instalaciones fijas sólo podrá realizarse por las personas autorizadas. Dichas autorizaciones serán inscritas como tales en el Registro de Distribuidores a que se refiere el artículo 2 de la presente norma.

2. Las autorizaciones se otorgarán conforme a principios de igualdad y no discriminación a todos los solicitantes que acrediten, en los términos previstos en este Estatuto, el cumplimiento de las siguientes condiciones:

a) Tener asegurados los suministros necesarios para el abastecimiento que proyecten realizar.

b) Disponer de medios de almacenamiento y, en su caso, de transporte, suficientes y adecuados para el desarrollo de la actividad.

c) Garantizar el cumplimiento de la normativa sobre existencias mínimas de seguridad que le sea aplicable.

d) Acreditar la capacidad financiera mínima para el desarrollo de la actividad.

e) Hallarse al día en cuanto al cumplimiento de sus obligaciones fiscales y, en su caso, con la Seguridad Social, para lo que deberá presentarse justificación documental bastante.

**Artículo 19.** *Seguridad de los suministros.*

1. Los solicitantes de la condición de distribuidor deberán establecer y presentar una previsión de actividades a medio plazo, considerando como tal un período de tres años, y una previsión de abastecimientos que asegure la posibilidad de su cumplimiento. Deberán presentar, asimismo, a la Dirección General de la Energía, en el primer trimestre de cada año, un plan anual de abastecimientos, que deberá incluir las previsiones de compras y ventas del año en curso, y para el que se justificarán documentalmente las fuentes de aprovisionamiento o los compromisos contractuales que aseguren el adecuado suministro.

2. Tanto en los planes a medio plazo, como en el plan anual, deberán desglosarse las compras realizadas sobre la base de contrato o contratos con los operadores mayoristas regulados en el Título II del presente Estatuto, del resto de fuentes de aprovisionamiento.

**Artículo 20.** *Medios de almacenamiento para el desarrollo de la actividad.*

1. Los distribuidores deberán contar con al menos cuarenta metros cúbicos de almacenamiento, y tener a su disposición instalaciones y medios de recepción y de transporte, adecuados para el desarrollo de su actividad, si no los tuvieren contratados con terceros. La disposición de las instalaciones y medios podrá ser a Título de propiedad o cedidas por terceros, incluidos los que pudieran ceder los operadores mayoristas regulados en el Título II de la presente norma, a Título de arrendamiento u otro que otorgue el derecho al uso y disfrute de las mismas.

2. En cualquier caso las instalaciones y medios deberán contar con las autorizaciones y licencias exigibles para su actividad y puesta en marcha, y ser independientes respecto de cualquier otra actividad de distribución. En particular, no se considerarán instalaciones de almacenamiento para la acreditación del cumplimiento del presente requisito las pertenecientes o afectas a las instalaciones de venta al público reguladas en el artículo 8 de la Ley 34/1992, de 22 de diciembre, de Ordenación del Sector Petrolero, ni las de los consumidores finales.

**Artículo 21.** *Existencias mínimas de seguridad.*

1. Se entenderá, de conformidad con el artículo 11 de la Ley 34/1992, de 22 de diciembre, que los distribuidores tienen cumplida su obligación de mantenimiento de existencias mínimas de seguridad siempre que se abastezcan únicamente de los operadores regulados en el Título II del presente Estatuto.

2. Los distribuidores, en la medida en que se suministren de productos petrolíferos no adquiridos a los operadores mayoristas regulados en el Título II del presente Estatuto, deberán mantener existencias mínimas de seguridad para los productos, en la cantidad, forma y localización que establece el Real Decreto 2111/1994, de 28 de octubre, por el que se regula la obligación de mantenimiento de existencias mínimas de seguridad de productos petrolíferos y se constituye la Corporación de Reservas Estratégicas, en desarrollo de los artículos 11 y 12 de la Ley 34/1992, de 22 de diciembre.

**Artículo 22.** *Capacidad financiera suficiente.*

1. Para acreditar su capacidad financiera el distribuidor deberá presentar un programa financiero en el que se detallen los medios propios o ajenos con los que cuenta para el desarrollo de su actividad, aportando a tal efecto la documentación justificativa oportuna.

2. Se considerará suficientemente acreditada la capacidad financiera cuando disponga de unos recursos propios afectos a la actividad de distribución minorista de, al menos, diez millones de pesetas.

## CAPÍTULO II

**Procedimiento de autorización de la actividad****Artículo 23.** *Solicitud de la autorización.*

1. Quienes pretendan obtener la condición de distribuidor deberán dirigir a la Dirección General de la Energía del Ministerio de Industria y Energía una solicitud en la que se expresarán los datos a que se refiere el artículo 70 de la Ley 30/1992, de 26 de noviembre, de Régimen Jurídico de las Administraciones Públicas y del Procedimiento Administrativo Común, así como el código de identificación fiscal.

2. Cuando se trate de personas jurídicas, deberán aportar, además, los estatutos sociales y la composición de sus órganos de administración.

3. Además la solicitud deberá señalar los productos y ámbito geográfico en que pretende realizar la actividad de distribuidor, así como identificar, en su caso, la empresa con la que tenga contratado el reparto de los productos distribuidos.

4. A la solicitud deberá acompañar la documentación que acredite el cumplimiento de las condiciones establecidas por la presente norma, que se relaciona en el artículo siguiente.

**Artículo 24.** *Acreditación de condiciones y autorización.*

1. Los distribuidores deberán presentar la siguiente documentación:

a) Los documentos a que se refiere el artículo 19 de la presente norma, que deberán reiterarse con la periodicidad trienal y anual que, respectivamente, en el mismo se establece. En particular deberán presentar copia auténtica del contrato o contratos de suministro con operadores, o de documento acreditativo de dicho vínculo contractual y del límite de su vigencia.

b) Relación de los medios y garantías con que cuenta para asegurar que los productos a distribuir cumplen las especificaciones establecidas en España.

c) Documentos que justifiquen la disponibilidad por el distribuidor de las instalaciones de recepción, almacenamiento y medios de transporte, o copia auténtica de contrato con tercero para la prestación de dichos servicios, así como, en cualquier caso, actas de puesta en marcha de las instalaciones y licencia de actividad, expedidas por las autoridades competentes, a efectos de acreditar el requisito establecido en el artículo 20 del presente Estatuto.

d) Documentación justificativa de haber constituido y mantener las existencias mínimas de seguridad en los términos que establece el Real Decreto 2111/1994, de 28 de octubre,



por la que se regula la obligación de mantenimiento de existencias mínimas de seguridad de productos petrolíferos y se constituye la Corporación de Reservas Estratégicas en desarrollo de los artículos 11 y 12 de la Ley 34/1992, de 22 de diciembre. La justificación documental deberá remitirse con la periodicidad necesaria que establezca la Dirección General de la Energía del Ministerio de Industria y Energía para asegurar su cumplimiento.

2. La Dirección General de la Energía del Ministerio de Industria y Energía resolverá, dentro del plazo máximo de seis meses, y procederá, eventualmente, a la inscripción en el Registro de Distribuidores. La resolución, que será siempre motivada y no pondrá fin a la vía administrativa, será notificada al solicitante. El cómputo de los plazos y la notificación al interesado se hará conforme a lo dispuesto en la Ley 30/1992, de 26 de noviembre, de Régimen Jurídico de las Administraciones Públicas y del Procedimiento Administrativo Común. Transcurrido el plazo indicado en este apartado, sin que se haya dictado resolución, podrá entenderse estimada la solicitud.

**Artículo 25.** *Mantenimiento de las condiciones exigidas y pérdida de la autorización.*

1. La Dirección General de la Energía del Ministerio de Industria y Energía adoptará las medidas de inspección y control necesarias para comprobar que se mantiene el cumplimiento de las condiciones exigidas para el otorgamiento de la autorización.

2. La autorización para ejercer la actividad de distribuidor podrá ser suspendida o revocada, por resolución dictada en procedimiento sancionador, incoado de conformidad con lo dispuesto en el Título IV del presente Estatuto, cuando dejen de cumplirse las condiciones exigidas para el ejercicio de la actividad.

3. Son causas, asimismo, de la extinción de la autorización para ejercer la actividad, la declaración de quiebra o extinción de la personalidad jurídica del distribuidor, así como la renuncia del mismo a la actividad, procediéndose en estos casos a la cancelación de la inscripción en el Registro correspondiente.

### CAPÍTULO III

#### Obligaciones de los distribuidores

**Artículo 26.** *Adecuación de las instalaciones receptoras.*

Los distribuidores sólo podrán realizar suministros a instalaciones receptoras que reúnan las condiciones técnicas, de seguridad, y medioambientales normativamente establecidas. La responsabilidad, en su caso, por los suministros realizados a instalaciones no aptas para recibirlos corresponderá al distribuidor. El distribuidor podrá exigir los permisos y autorizaciones, que acrediten el cumplimiento de la normativa sobre instalaciones, seguridad industrial y medioambiente aplicable, quedando, en caso de obtenerlos, liberado de responsabilidad sobre la adecuación de las instalaciones receptoras.

**Artículo 27.** *Obligaciones de información.*

Los distribuidores deberán informar a la Dirección General de la Energía del Ministerio de Industria y Energía de cualquier cambio en los datos y circunstancias de su actividad, incluidos en la solicitud de autorización o en la documentación justificativa presentada. En particular, deberán comunicar los cambios de operador u operadores con los que se tengan contratados los suministros o la prórroga o renovación de los contratos con el actual suministrador; los cambios de empresa encargada del reparto o almacenamiento de los productos suministrados, los cambios en los productos a distribuir o en el ámbito geográfico de la distribución y las modificaciones, traslados o ampliaciones de las instalaciones y medios utilizados para la misma.

**Artículo 28.** *Obligaciones de colaboración.*

De conformidad con el artículo 13 de la Ley 34/1992, de 22 de diciembre, los distribuidores que estén obligados a mantener existencias mínimas de seguridad, quedan, asimismo, obligados a cumplir las normas del Ministerio de Industria y Energía respecto de sus instalaciones y mantenimiento, seguridad, calidad de los productos y facilitación de

información. Deberán, asimismo, poner a disposición los suministros prioritarios que se señalen por razones de estrategia o dificultad en el abastecimiento.

#### TÍTULO IV

##### **Régimen sancionador**

**Artículo 29.** *Régimen de infracciones y sanciones. Organos competentes.*

1. A los distribuidores y a los operadores, en el ejercicio de su actividad, les será de aplicación el régimen de infracciones y sanciones establecido en el Título IV de la Ley 34/1992, de 22 de diciembre.

2. Las sanciones por las infracciones tipificadas en los apartados 5 y 7 del artículo 16, apartado 2, de dicha Ley, serán impuestas por los órganos competentes en materia de protección de los consumidores y usuarios.

3. Las sanciones por las infracciones tipificadas en los apartados 4 y 9 del artículo 16.2 de la citada Ley serán impuestas por los órganos competentes en materia de seguridad industrial y de medioambiente, respectivamente.

4. Sin perjuicio de lo dispuesto en el artículo 18, apartado 3, de la misma Ley, en las restantes infracciones, las sanciones serán impuestas por el Consejo de Ministros, el Ministro de Industria y Energía o la Dirección General de la Energía del Ministerio de Industria y Energía según se trate de infracciones muy graves, graves o leves, respectivamente.

5. Sin perjuicio de las excepciones señaladas en los apartados 2 y 3 anteriores, el órgano competente para iniciar el procedimiento sancionador, en su caso, del resto de las infracciones señaladas es la Dirección General de la Energía del Ministerio de Industria y Energía, que adoptará las medidas de inspección y control necesarias.

6. El ejercicio de la potestad sancionadora a que se refiere el presente Título se ajustará al procedimiento establecido en el Real Decreto 1398/1993, de 4 de agosto.

### § 35

Real Decreto-ley 6/2000, de 23 de junio, de Medidas Urgentes de Intensificación de la Competencia en Mercados de Bienes y Servicios. [Inclusión parcial]

---

Jefatura del Estado  
«BOE» núm. 151, de 24 de junio de 2000  
Última modificación: 7 de abril de 2017  
Referencia: BOE-A-2000-11836

---

#### TÍTULO I

#### Mercados energéticos

#### CAPÍTULO I

#### Hidrocarburos líquidos

**Artículo 1.** *Ampliación del accionariado de la Compañía Logística de Hidrocarburos (CLH).*

1. Ninguna persona física o jurídica podrá participar directa o indirectamente en el accionariado de la «Compañía Logística de Hidrocarburos, Sociedad Anónima» (CLH), en una proporción superior al 25 por 100 del capital o de los derechos de voto de la entidad.

La suma de las participaciones, directas o indirectas, de aquellos accionistas con capacidad de refino en España no podrá superar el 45 por 100.

A los efectos de computar la participación en dicho accionariado, se atribuirán a una misma persona física o jurídica, además de las acciones u otros valores poseídos o adquiridos por las entidades pertenecientes a su mismo grupo, tal y como éste se define en el artículo 4 de la Ley 24/1988, de 28 de julio, del Mercado de Valores, aquéllas cuya titularidad corresponda:

a) A aquellas personas que actúen en nombre propio pero por cuenta de aquélla, de forma concertada o formando con ella una unidad de decisión. Se entenderá, salvo prueba en contrario, que actúan por cuenta de una persona jurídica o de forma concertada con ella los miembros de su órgano de administración.

b) A los socios junto a los que aquélla ejerza el control sobre una entidad dominada conforme a lo previsto en el artículo 4 de la Ley 24/1988, de 28 de julio, del Mercado de Valores.

En todo caso se tendrá en cuenta tanto la titularidad dominical de las acciones y demás valores como los derechos de voto que se disfruten en virtud de cualquier título.

2. A fin de dar cumplimiento a lo dispuesto en este artículo, en el plazo de dos meses desde la entrada en vigor del presente Real Decreto-ley, la «Compañía Logística de

Hidrocarburos, Sociedad Anónima», presentará un plan de actuaciones a la Secretaría de Estado de Economía, de la Energía y de la Pequeña y Mediana Empresa, que tendrá carácter confidencial y se elevará para su aprobación a la Comisión Delegada del Gobierno para Asuntos Económicos, quien se pronunciará sobre el conjunto del Plan.

3. Los derechos de voto correspondientes a las acciones u otros valores que posean las personas que participen en el capital de dicha sociedad excediendo de los porcentajes máximos señalados en este precepto quedarán en suspenso hasta tanto no se adecue la cifra de participación en el capital o en los derechos de voto, estando legitimada para el ejercicio de las acciones legales tendentes a hacer efectivas las limitaciones impuestas en este artículo la Comisión Nacional de Energía.

4. El incumplimiento de la limitación en la participación en el capital a la que se refiere el presente artículo se considerará infracción muy grave en los términos señalados en el artículo 109 de la Ley 34/1998, de 7 de octubre, del Sector de Hidrocarburos, siendo responsables las personas físicas o jurídicas que resulten titulares de los valores definidos en el presente artículo. En todo caso, será de aplicación el régimen sancionador previsto en dicha Ley.

[...]

**Artículo 3.** *Instalaciones de suministro al por menor de carburantes a vehículos en establecimientos comerciales y otras zonas de desarrollo de actividades empresariales e industriales.*

1. Los establecimientos comerciales individuales o agrupados, centros comerciales, parques comerciales, establecimientos de inspección técnica de vehículos y zonas o polígonos industriales podrán incorporar entre sus equipamientos, al menos, una instalación para suministro de productos petrolíferos a vehículos.

2. En los supuestos a que se refiere el apartado anterior, el otorgamiento de las licencias municipales requeridas por el establecimiento llevará implícita la concesión de las que fueran necesarias para la instalación de suministro de productos petrolíferos.

3. El órgano municipal no podrá denegar la instalación de estaciones de servicio o de unidades de suministro de carburantes a vehículos en los establecimientos y zonas anteriormente señalados por la mera ausencia de suelo cualificado específicamente para ello.

4. La superficie de la instalación de suministro de carburantes, no computará como superficie útil de exposición y venta al público del establecimiento comercial en el que se integre a efectos de la normativa sectorial comercial que rija para estos.

Téngase en cuenta que, por Sentencia del TC 34/2017, de 1 de marzo, [Ref. BOE-A-2017-3875](#) se declara contrario al orden de distribución de competencias y, por tanto, inconstitucional y nulo el apartado 4, en la redacción dada por el art. 40 del Real Decreto-ley 4/2013, de 22 de febrero, [Ref. BOE-A-2013-2030](#), apartado que se reproduce en la redacción actual establecida por la Ley 11/2013, de 26 de julio. [Ref. BOE-A-2013-8187](#)

**Artículo 4.** *Restricción de la capacidad de apertura de nuevas estaciones de servicio.*

Uno. Los operadores al por mayor de productos petrolíferos en el mercado nacional cuyo número de instalaciones para suministro a vehículos incluidas en su red de distribución en el momento de entrada en vigor del presente Real Decreto-ley sea superior al 30 por 100 del total nacional no podrán incrementar el número de dichas instalaciones durante un período de cinco años. Dichos plazos se computarán desde la entrada en vigor del presente Real Decreto-ley.

Si dicho porcentaje es inferior al 30 por 100 pero superior al 15 por 100, el período durante el cual no podrán aumentar el número de instalaciones para suministro a vehículos de su red de distribución será de tres años.

A los efectos de computar el porcentaje anterior, se tendrán en cuenta las siguientes reglas:

a) Se consideran integrantes de la misma red de distribución todas las instalaciones que el operador al por mayor tenga en régimen de propiedad, tanto en los casos de explotación directa como en caso de cesión a terceros por cualquier título, así como aquellos casos en los que el operador al por mayor tenga suscritos contratos de suministro en exclusiva con el titular de la instalación.

b) Se entenderá que forman parte de la misma red de distribución todas aquellas instalaciones de suministro a vehículos cuya titularidad, según lo dispuesto en el apartado anterior, corresponda a una entidad que forma parte de un mismo grupo de acuerdo con lo dispuesto en el artículo 4 de la Ley 24/1988, de 28 de julio, del Mercado de Valores.

Dos. Los operadores al por mayor de productos petrolíferos deberán enviar en el plazo de un mes, contado desde la entrada en vigor de este real decreto ley, un listado de todas las instalaciones para suministro a vehículos que forman parte de su red de distribución definida de acuerdo con el apartado uno, a la Dirección General de Política Energética y Minas, en la que se incluirán los datos identificativos de cada instalación, así como el tipo de vínculo contractual por el que se incluye en la red.

Los titulares o gestores de instalaciones de suministro a vehículos no vinculados a un operador deberán comunicar a la Dirección General de Política Energética y Minas los datos anteriores en el mismo plazo.

En el mes de enero de cada año, los operadores al por mayor notificarán las altas y bajas que se hayan producido en el año anterior en su red de distribución.

El incumplimiento de esta obligación se considerará infracción grave en los términos señalados en el artículo 110 de la Ley 34/1998, de 7 de octubre, del sector de hidrocarburos.

Será responsabilidad del Comisión Nacional de Energía la incoación e instrucción de los expedientes sancionadores correspondientes a estos incumplimientos.

Tres. El incumplimiento de las limitaciones impuestas en el párrafo anterior se considerará infracción muy grave en los términos señalados en el artículo 109 de la Ley 34/1998, de 7 de octubre, del Sector de Hidrocarburos, siendo responsables las personas físicas o jurídicas que resulten titulares de las instalaciones de suministro a vehículos. En todo caso será de aplicación el régimen sancionador previsto en dicha Ley.

Cuatro. El Gobierno, mediante Real Decreto, podrá variar los porcentajes y plazos anteriores en función de la evolución del mercado y la estructura empresarial del sector.

#### **Artículo 5.** *Información sobre los precios en las estaciones de servicio.*

Los titulares de las instalaciones de distribución al por menor de hidrocarburos a vehículos deberán remitir a la Dirección General de Política Energética y Minas con la periodicidad que se establezca y, en todo caso, cuando exista una modificación de precios, los datos sobre los productos ofrecidos, así como su precio, volumen de venta y marca, en caso de abanderamiento.

Los operadores al por mayor de productos petrolíferos remitirán esta información de todas las instalaciones de su red de distribución definidas de acuerdo con el punto 1 del artículo 4 del presente Real Decreto-ley en la que se incluirán todas aquellas suministradas en exclusiva por el operador.

Mediante Orden del Ministerio de Economía se determinará la forma en que estos datos han de ser remitidos. Reglamentariamente, se regulará la forma y condiciones en la que los anteriores datos podrán ser reexpedidos a teléfonos móviles.

Esta información, que tiene carácter pública, podrá ser objeto de difusión por parte del Ministerio de Economía, tanto mediante publicaciones periódicas como por medios telemáticos.

El incumplimiento de esta obligación será considerado infracción administrativa grave, resultando de aplicación las disposiciones del Título VI de la Ley 34/1998, de 7 de octubre, del Sector de Hidrocarburos.

**Artículo 6.** *Utilización de biocombustibles.*

1. El Gobierno promoverá la utilización de los biocombustibles a que se refiere la disposición adicional decimosexta de la Ley 34/1998, de 7 de octubre, del Sector de Hidrocarburos, garantizando, en todo caso, la calidad final de los productos comercializados.

2. Se crea la Comisión para el estudio del uso de los biocombustibles presidida por el Ministerio de Economía de la que formarán parte representantes del Ministerio de Hacienda; de Medio Ambiente; de Agricultura, Pesca y Alimentación, y de Ciencia y Tecnología, que, en el plazo de seis meses desde su constitución, elevará un informe a la Comisión Delegada del Gobierno para Asuntos Económicos en el que se aborden las implicaciones fiscales, medioambientales y económicas derivadas de la utilización de dichos biocombustibles, así como las medidas que puedan ser implantadas para la promoción de su uso y, en concreto, las actuaciones en materia de I+D+I dirigidas a conseguir una reducción de sus costes de producción.

[...]



### § 36

Real Decreto 706/2017, de 7 de julio, por el que se aprueba la instrucción técnica complementaria MI-IP 04 "Instalaciones para suministro a vehículos" y se regulan determinados aspectos de la reglamentación de instalaciones petrolíferas

---

Ministerio de Economía, Industria y Competitividad  
«BOE» núm. 183, de 2 de agosto de 2017  
Última modificación: 20 de junio de 2020  
Referencia: BOE-A-2017-9188

---

El Real Decreto 2201/1995, de 28 de diciembre, por el que se aprueba la instrucción técnica complementaria MI-IP 04 «Instalaciones fijas para distribución al por menor de carburantes y combustibles petrolíferos en instalaciones de venta al público», modificada por el Real Decreto 1523/1999, de 1 de octubre y el Real Decreto 560/2010, de 7 de mayo, ha contribuido en gran medida a potenciar y fomentar la seguridad de las instalaciones petrolíferas para suministro a vehículos y a reducir la contaminación del terreno por pérdidas accidentales de carburantes.

La experiencia adquirida en su aplicación desde su promulgación, los avances tecnológicos habidos en este campo y los nuevos combustibles, biodiesel y bioetanol, han hecho necesaria la elaboración de una nueva reglamentación que tenga en cuenta estas consideraciones y continúe avanzando en la política de seguridad, en un sentido más amplio, teniendo en consideración además los objetivos medioambientales.

Las características concretas del etanol hacen que, aunque se mezcle en pequeños porcentajes con los combustibles convencionales (gasolinas y gasóleos), las instalaciones para su almacenamiento, trasiego y suministro deban ser modificadas en alguno de los aspectos con respecto a las que hasta ahora han estado funcionando con gasolinas y gasóleos sin etanol añadido.

Por otro lado, teniendo en cuenta que en los últimos años está aumentando el número de estaciones de servicio que funcionan sin que exista personal afecto a la instalación, ya sea durante todo el día o solo parte del horario y el suministro lo realiza el usuario, instalación desatendida, y que la reglamentación actualmente en vigor no establece requisitos para este uso de las instalaciones, es oportuno introducir en la reglamentación de instalaciones para suministro a vehículos las condiciones específicas que han de cumplir las citadas instalaciones desatendidas.

La normalización en el sector ha avanzado mucho en los últimos años, lo que permite disponer de instrumentos técnicos, con un alto grado de consenso previo, incluso a escala internacional y, en particular, a nivel europeo plasmado en las normas UNE-EN y, por lo tanto, en sintonía con lo aplicado en los países más avanzados.

Esta reglamentación aprovecha dichas normas como referencia, en la medida que se trata de prescripciones o recomendaciones de carácter eminentemente técnico y, especialmente cuando tratan de características de los dispositivos. No constituyen por ello

unos documentos obligatorios, pero sí forman parte de un conjunto homogéneo redactado para dar un marco de referencia en los aspectos de seguridad, además de facilitar la ejecución sistematizada de las instalaciones y permitir la puesta al día de manera continua.

En línea con la reglamentación europea, se considera que las prescripciones establecidas por el propio reglamento alcanzan los objetivos mínimos de seguridad exigibles en cada momento, de acuerdo con el estado de la técnica, pero también se admiten otras ejecuciones cuya equivalencia con dichos niveles de seguridad se demuestre por el diseño de la instalación.

Finalmente, se encarga al órgano directivo competente en materia de seguridad industrial del Ministerio de Economía, Industria y Competitividad la elaboración de una guía, como ayuda a los distintos agentes afectados para la mejor comprensión de las prescripciones reglamentarias.

En esta instrucción se han introducido diversas novedades correspondientes a los avances tecnológicos producidos desde la modificación, en 1999, de la anterior instrucción. La mayor innovación en el nuevo desarrollo de la instrucción técnica es incorporar las mejoras técnicas disponibles para prevenir o reducir el impacto de la contaminación de los suelos por pérdida accidental de carburantes mediante alertas tempranas o mediante contención.

Por otra parte, la disposición derogatoria única de la Ley 34/1998, de 7 de octubre, del sector de hidrocarburos, contempla la derogación de la Ley 34/1992, de 22 de diciembre, de ordenación del sector petrolero.

El Real Decreto 1905/1995, de 24 de noviembre, por el que se aprueba el reglamento para la distribución al por menor de carburantes y combustibles petrolíferos en instalaciones de venta al público y se desarrolla la disposición adicional primera de la Ley 34/1992, de 22 de diciembre, de ordenación del sector petrolero, basa su contenido fundamentalmente en el desarrollo de las disposiciones de la derogada Ley 34/1992, de 22 de diciembre, relacionadas con las instalaciones destinadas a la distribución al por menor de carburantes y combustibles petrolíferos.

Parece oportuno, por tanto, trasladar al presente real decreto todas aquellas disposiciones del Real Decreto 1905/1995, de 24 de noviembre, que se consideren vigentes y que no estén ya contempladas en la instrucción técnica complementaria MI-IP 04 o en la Ley 34/1998, de 7 de octubre, del sector de hidrocarburos, y dejar sin efecto el resto, que o bien ya no tiene aplicación en virtud de la entrada en vigor de disposiciones posteriores o se encuentra ya recogido en las mismas, como es el caso del Registro de instalaciones de distribución al por menor, recogido en el artículo 44 de la Ley 34/1998 y que también figura contemplado en el artículo 14 del Real Decreto 1905/1995.

Se ha considerado adecuada la modificación del Reglamento de instalaciones petrolíferas, aprobado por el Real Decreto 2085/1994, de 20 de octubre, adaptando el artículo 10. Normas, a los nuevos criterios en relación a la referencia a normas y añadir un nuevo artículo sobre cumplimiento de prescripciones reglamentarias que permite medidas técnicas diferentes a las que se establecen en las instrucciones técnicas complementarias, siempre que proporcionen, al menos, un nivel de seguridad equivalente.

Por otro lado, con el objetivo de permitir que los instaladores habilitados y las empresas instaladoras de categorías I y II puedan acceder al interior de la arqueta de la boca de hombre, una vez puesta en servicio la instalación, siempre que dispongan de los medios necesarios, se ha considerado adecuado modificar la instrucción técnica complementaria MI-IP 05 «Instaladores o reparadores y empresas instaladoras o reparadores de productos petrolíferos líquidos» aprobada por el Real Decreto 365/2005, de 8 de abril.

Por todo lo anterior, en la actualidad, resulta muy conveniente la aprobación de una nueva instrucción técnica complementaria MI-IP 04 para instalaciones de suministro a vehículos y la regulación de determinados aspectos de la reglamentación de instalaciones petrolíferas.

Para la elaboración de este real decreto se ha consultado a las Comunidades Autónomas, así como, de acuerdo con lo establecido en el entonces vigente artículo 24.1.c) de la Ley 50/1997, de 27 de noviembre, del Gobierno (actual artículo 26.6 de la Ley del Gobierno), a las entidades del sector conocidas y consideradas más representativas. Asimismo, este real decreto ha sido objeto de informe por el Consejo de Coordinación de la

Seguridad Industrial, de acuerdo con lo previsto en el artículo 18.4 c) de la Ley 21/1992, de 16 de julio, de Industria, y en el artículo 2.d) del Real Decreto 251/1997, de 21 de febrero, por el que se aprueba el Reglamento del Consejo de Seguridad Industrial.

Finalmente, este real decreto ha sido sometido al procedimiento de información en materia de normas y reglamentaciones técnicas y de reglamentos relativos a los servicios de la sociedad de la información, regulado en el Real Decreto 1337/1999, de 31 de julio, a los efectos de dar cumplimiento a lo dispuesto en la Directiva 98/34/CE del Parlamento Europeo y del Consejo, de 22 de junio, modificada por la Directiva 98/48/CE del Parlamento Europeo y del Consejo, de 20 de julio.

La reglamentación que se aprueba tiene su fundamento en la Ley 21/1992, de 16 de julio, de Industria, que establece en su artículo 12.5 que los reglamentos de seguridad de ámbito estatal se aprobarán por el Gobierno de la Nación, sin perjuicio de que las Comunidades Autónomas con competencias legislativas sobre Industria, puedan introducir requisitos adicionales sobre las mismas materias cuando se trate de instalaciones radicadas en su territorio.

Esta disposición se dicta al amparo de lo establecido en el artículo 149.1.13.<sup>a</sup> y 25.<sup>a</sup> de la Constitución Española, que atribuye al Estado la competencia para determinar las bases y coordinación de la planificación general de la actividad económica y las bases del régimen minero y energético, sin perjuicio de las competencias de las Comunidades Autónomas en materia de industria.

Esta regulación tiene carácter de normativa básica y recoge previsiones de carácter exclusivo y marcadamente técnico, por lo que la ley no resulta el instrumento idóneo para su establecimiento y se encuentra justificada su aprobación mediante real decreto.

En su virtud, a propuesta del Ministro de Economía, Industria, y Competitividad, de acuerdo con el Consejo de Estado y previa deliberación del Consejo de Ministros en su reunión del día 7 de julio de 2017,

DISPONGO:

**Artículo único.** *Aprobación de la instrucción técnica complementaria ITC MI-IP 04 «Instalaciones para suministro a vehículos».*

Se aprueba la instrucción técnica complementaria (en adelante ITC) MI-IP 04 «Instalaciones para suministro a vehículos» del Reglamento de instalaciones petrolíferas, aprobado por el Real Decreto 2085/1994, de 20 de octubre, que se inserta a continuación.

**Disposición adicional primera.** *Guía técnica.*

El centro directivo competente en materia de seguridad industrial del Ministerio de Economía, Industria y Competitividad elaborará, mantendrá actualizada y publicará en su web una guía técnica de carácter no vinculante para la aplicación práctica de la ITC, la cual podrá establecer aclaraciones en conceptos de carácter general.

**Disposición adicional segunda.** *Adecuación de instalaciones petrolíferas de las Fuerzas Armadas.*

La adecuación de las instalaciones petrolíferas de las Fuerzas Armadas a las prescripciones contenidas en el presente real decreto se efectuarán por los propios órganos encargados de su mantenimiento y utilización.

Asimismo, las revisiones e inspecciones de las instalaciones petrolíferas de las Fuerzas Armadas que estén ubicadas dentro de las zonas de interés para la Defensa Nacional serán realizadas por los órganos correspondientes de las Fuerzas Armadas.

**Disposición adicional tercera.** *Condiciones generales para la distribución al por menor de carburantes y combustibles a vehículos en instalaciones de venta al público.*

1. Se entiende como venta al público de carburantes y combustibles en instalaciones de suministro a vehículos, la actividad consistente en la entrega de carburantes y combustibles petrolíferos a granel, efectuada por precio a favor de los consumidores en la propia instalación.

2. En los terrenos sobre los que esté construida una instalación de venta al público podrán existir otros edificios e instalaciones destinados a otras actividades comerciales. Tales edificaciones e instalaciones deberán contar con los permisos y/o autorizaciones necesarios.

3. Aquellas instalaciones destinadas a la venta al público de gasolinas, gasóleos y lubricantes, que distribuyan tres o más productos diferentes de gasolinas y gasóleos de automoción, deberán disponer de los aparatos necesarios para el suministro de agua y aire, ubicados dentro del recinto de la instalación.

4. Se prohíbe el almacenamiento de gasolinas y gasóleos envasados en las instalaciones de venta al público.

5. Se permite el suministro al por menor de gasolina y gasóleo a envases o embalajes, siempre que se cumplan las siguientes condiciones:

a) El suministro será como máximo de 60 litros para gasolina y 240 litros para gasóleo cumpliendo las normas y recomendaciones recogidas en el Acuerdo Europeo relativo al transporte de mercancías peligrosas por carretera (ADR).

b) Que el llenado de los envases o embalajes se realice exclusivamente desde el boquerel de un aparato surtidor de la instalación.

5. En materia de responsabilidades, infracciones y sanciones relativas a la venta al público de carburantes y combustibles petrolíferos se estará a lo dispuesto en el Título VI de la Ley 34/1998, de 7 de octubre, del sector de hidrocarburos.

**Disposición adicional cuarta.** *Libro de revisiones, pruebas e inspecciones.*

Todas las instalaciones destinadas al suministro a vehículos con capacidad total de almacenamiento superior a 5.000 litros, sea cual fuere la modalidad del suministro, dispondrán de un libro de revisiones, pruebas e inspecciones, según el modelo oficial físico o electrónico que apruebe la Comunidad Autónoma, en el que se registrarán, por los titulares y por las firmas y entidades que las lleven a cabo, los resultados obtenidos en cada actuación.

En relación a las instalaciones petrolíferas de las Fuerzas Armadas, el modelo de libro de revisiones, pruebas e inspecciones será emitido por los órganos correspondientes de las Fuerzas Armadas.

**Disposición adicional quinta.** *Régimen de funcionamiento de los sistemas de verificación de la estanqueidad evaluados con el procedimiento indicado en el informe UNE 53968 IN.*

Los sistemas de verificación de la estanqueidad y detección de fugas en instalaciones de almacenamiento de productos petrolíferos que han obtenido la certificación de aprobación de modelo según el procedimiento indicado en el informe UNE 53968 IN podrán seguir en servicio o ser instalados en las mismas condiciones y términos para los que obtuvieron dicha aprobación.

Los sistemas de detección estática de fugas de tanques por indicador de nivel, que hayan sido evaluados según el citado informe UNE 53968 IN, a efecto de comprobaciones deberán cumplir lo establecido, para estos sistemas, en el capítulo XV de la presente ITC MI-IP 04.

La comprobación periódica de los sistemas itinerantes de verificación de la estanqueidad y detección de fugas, que hayan sido evaluados con el informe UNE 53968 IN, se realizará conforme a lo indicado en el citado informe o conforme a lo indicado en la norma UNE 62423.

**Disposición transitoria primera.** *Revisión e inspección de las instalaciones existentes.*

Las instalaciones existentes antes de la entrada en vigor de la ITC MI-IP 04, aprobada por el Real Decreto 2201/1995, que se hubieran adaptado a la misma, así como las autorizadas conforme a ella, serán revisadas e inspeccionadas de acuerdo con las exigencias técnicas de dicha ITC. Las instalaciones que no se hubieran adaptado serán inspeccionadas de acuerdo con las exigencias técnicas establecidas en el reglamento en vigor en el momento de su instalación. No obstante, la periodicidad y los criterios para

realizar las revisiones e inspecciones serán los indicados en el capítulo XV de la ITC MI-IP04 aprobada por el presente real decreto.

**Disposición transitoria segunda.** *Instalaciones enterradas existentes con tanques de simple pared y/o tuberías de impulsión de simple pared.*

Las instalaciones enterradas existentes con tanques de simple pared y/o tuberías de impulsión de simple pared que suministren a vehículos que no sean propiedad del titular de la instalación o se produzca un cambio de depositario del producto con un volumen total de ventas anual superior a 3.000.000 litros deberán disponer de tanques de doble pared y tuberías de impulsión de doble pared, dotados con los sistemas de detección de fugas contemplados en el capítulo VIII de la ITC MI-IP04.

Estas instalaciones tendrán los siguientes plazos, a partir de la entrada en vigor del presente real decreto, para disponer de tanques y tuberías de impulsión de doble pared:

- a) Instalaciones con más de cuarenta años: Tres años.
- b) Instalaciones con más de treinta años: Cinco años.
- c) Instalaciones con más de veinte años: Siete años.
- d) Para el resto de instalaciones: Nueve años.

La fecha de antigüedad será la de la autorización de funcionamiento de la instalación o la fecha de registro de la instalación en el Registro de instalaciones de distribución al por menor exigido por el artículo 44 de la Ley 34/1998, de 7 de octubre, del sector de Hidrocarburos, o en el Registro integrado industrial creado por el artículo 21 de la Ley 21/1992, de 16 de julio, de Industria. En el caso que se haya realizado una ampliación o modificación que implique el revestimiento del tanque, la fecha de antigüedad para este será la correspondiente a la fecha de ejecución de esta modificación que figure en el registro.

El cálculo del volumen total de ventas anual de cada instalación se realizará como media aritmética de los dos años naturales anteriores al que le corresponda adaptarse según lo establecido en las letras a) a d).

Este mismo cálculo se realizará obligatoriamente cada dos años con el fin de mantener actualizadas las condiciones necesarias para la exención desde la fecha establecida en el epígrafe anterior.

En el resto de las instalaciones enterradas existentes no será necesaria la sustitución por tuberías de impulsión de doble pared ni por tanque de doble pared o, en su defecto, transformarlo en doble pared, siempre y cuando:

1. Se certifique por un organismo de control, una prueba de estanqueidad a tanque vacío, limpio y desgasificado, tras examen visual de la superficie interior, medición de espesores y comprobación de que las propiedades de resistencia mecánica se han conservado lo suficiente como para poder continuar en uso de conformidad con el informe UNE 53991 IN.

2. Se instale uno de los sistemas de detección de fugas indicados a continuación:

a) Sistema de detección de fugas de clase IV, categoría A o B, de acuerdo con la norma UNE-EN 13160 o el informe UNE 53968 IN, estando en cualquier caso el tanque debidamente calibrado.

b) Sistema de análisis estadístico de conciliación de inventario.

Estas actuaciones se efectuarán en los plazos previstos anteriormente y se notificarán conforme al punto 8.9 de la ITC MI-IP04.

En todo caso esta exención será de aplicación hasta el 1 de enero de 2040, fecha en que las instalaciones dotadas de tanques y tuberías de impulsión de pared simple tendrán que cumplir con carácter general, independientemente de su volumen de ventas anual, lo establecido en el primer párrafo de esta disposición.

**Disposición transitoria tercera.** *Instalaciones enterradas existentes con tuberías en aspiración.*

Las instalaciones enterradas existentes, a la entrada en vigor del presente real decreto, que tengan las tuberías de extracción de productos del tanque en aspiración y con la válvula

de retención antirretorno instalada en la boca de hombre del tanque, y con el fin de que se descargue la tubería en caso de fuga y evitar que se pueda contaminar el terreno, dispondrán, desde la entrada en vigor del presente real decreto, de tres años para la instalación de la válvula de retención antirretorno a la entrada del surtidor, eliminando o anulando la que se encuentre en la boca de hombre del tanque.

**Disposición transitoria cuarta.** *Instalaciones en ejecución.*

Las instalaciones para suministro a vehículos que se encuentren en ejecución en la fecha de entrada en vigor del presente real decreto, seguirán rigiéndose por la anterior norma aplicable. No obstante lo anterior, los titulares de las instalaciones podrán acogerse a las prescripciones establecidas en este real decreto, desde el momento de su publicación en el «Boletín Oficial del Estado».

**Disposición transitoria quinta.** *Instalaciones en régimen desatendido.*

Las instalaciones existentes a la entrada en vigor del presente Real Decreto que funcionen en algún momento en régimen desatendido deberán adaptarse, si no satisfacen alguna las prescripciones establecidas en los capítulos X y XIII de la ITC MI-IP 04 «Instalaciones para suministro a vehículos» en un plazo no superior a doce meses, contados a partir de la fecha de entrada en vigor.

**Disposición derogatoria única.** *Derogación de normativa.*

1. Quedan derogadas las siguientes disposiciones reglamentarias:

Real Decreto 2201/1995, de 28 de diciembre, por el que se aprueba la instrucción técnica complementaria MI-IP 04 «Instalaciones fijas para distribución al por menor de carburantes y combustibles petrolíferos en instalaciones de venta al público».

Real Decreto 1905/1995, de 24 de noviembre, por el que se aprueba el Reglamento para la distribución al por menor de carburantes y combustibles petrolíferos en instalaciones de venta al público y se desarrolla la disposición adicional primera de la Ley 34/1992, de 22 de diciembre, de ordenación del sector petrolero.

2. Asimismo quedan derogadas cuantas disposiciones de igual o inferior rango se opongan a lo dispuesto en este real decreto.

**Disposición final primera.** *Modificación de la ITC MI-IP 05 «Instaladores o reparadores y empresas instaladoras o reparadoras de productos petrolíferos líquidos», aprobada por el Real Decreto 365/2005, de 8 de abril.*

Se modifican los apartados 2 y 3 del artículo 3 que quedan redactados del siguiente modo:

«3.2 Los instaladores habilitados y las empresas instaladoras de PPL de categoría I podrán realizar, modificar y mantener instalaciones de hidrocarburos de las clases C y D, con un límite de almacenamiento de 10.000 litros, pero una vez puesta en funcionamiento la instalación, en ningún caso podrán acceder al interior del tanque, ni soldar o desmontar la boca de hombre. Únicamente podrán acceder al interior de la arqueta de boca de hombre, una vez puesta en funcionamiento la instalación, si disponen del sistema de rescate necesario (trípode, rescatador y arnés), exposímetro y sistema de ventilación adecuado.

3.3 Los instaladores habilitados y las empresas instaladoras de PPL de categoría II podrán realizar, modificar y mantener instalaciones de hidrocarburos de las clases B, C y D sin límite de almacenamiento, pero una vez puesta en funcionamiento la instalación, en ningún caso podrán acceder al interior del tanque, ni soldar o desmontar la boca de hombre. Únicamente podrán acceder al interior de la arqueta de la boca de hombre, una vez puesta en funcionamiento la instalación, si disponen de sistema de rescate (trípode, rescatador y arnés), exposímetro y sistema de ventilación adecuado.»



**Disposición final segunda.** *Modificación del Real Decreto 2085/1994, de 20 de octubre, por el que se aprueba el Reglamento de Instalaciones Petrolíferas.*

Uno. El artículo 10 del Reglamento de instalaciones petrolíferas pasa a tener la redacción siguiente:

**«Artículo 10. Normas.**

1. Las referencias a normas que se realice en el presente reglamento y sus ITCS se entenderá sin perjuicio del reconocimiento de las normas correspondientes admitidas por los Estados miembros de la Unión Europea (UE), o por los países miembros de la Asociación Europea de Libre Comercio (AELC), firmantes del Acuerdo sobre el Espacio Económico Europeo (EEE), siempre que las mismas supongan un nivel de seguridad de las personas, los bienes o el medio ambiente equivalente, al menos, al que proporcionan aquellas.

Se aceptarán los productos legalmente fabricados o comercializados en otros Estados miembros de la UE o por Turquía o los países miembros de la AELC firmantes del Acuerdo sobre el Espacio Económico Europeo, cuando sean conformes a normas, reglamentos técnicos o procedimientos de fabricación que garanticen niveles de seguridad equivalentes a los que se exigen en la reglamentación española.

2. Las ITCs de este reglamento podrán prescribir el cumplimiento de normas (normas UNE u otras), de manera total o parcial, a fin de facilitar la adaptación al estado de la técnica en cada momento. Dicha referencia se realizará sin indicar el año de edición de las normas en cuestión.

3. En las ITCs se indicará el listado de todas las normas citadas en el texto de las instrucciones, identificadas por sus títulos y numeración, la cual incluirá el año de edición.

Cuando una o varias normas varíen su año de edición, o se editen modificaciones posteriores a las mismas, deberán ser objeto de actualización en el listado de normas, mediante resolución del centro directivo competente en materia de seguridad industrial del Ministerio de Economía, Industria y Competitividad, en la que deberá hacerse constar la fecha a partir de la cual la utilización de la nueva edición de la norma será válida y la fecha a partir de la cual la utilización de la antigua edición de la norma dejara de serlo, a efectos reglamentarios.

A falta de resolución expresa, se entenderá que cumple las condiciones reglamentarias la edición de la norma posterior a la que figure en el listado de normas, siempre que la misma no modifique criterios básicos y se limite a actualizar ensayos o incremente la seguridad intrínseca del material correspondiente.»

Dos. Se introduce un nuevo artículo 11 en el Reglamento de instalaciones petrolíferas, que queda redactado en los siguientes términos:

**«Artículo 11. Cumplimiento de las prescripciones.**

Se considerará que las instalaciones realizadas de conformidad con las prescripciones del presente Reglamento de Instalaciones Petrolíferas proporcionan las condiciones mínimas de seguridad que, de acuerdo con el estado de la técnica son exigibles, a fin de preservar a las personas y los bienes, cuando se utilizan de acuerdo a su destino. Las prescripciones establecidas en este reglamento en sus ITCs tendrán la condición de mínimos obligatorios exigibles, en el sentido de lo indicado por el artículo 12.5 de la Ley 21/1992, de 16 de julio. Se considerarán cubiertos tales mínimos:

- a) Por aplicación directa de dichas prescripciones;
- b) Por aplicación de técnicas de seguridad equivalentes, siendo tales las que proporcionen, al menos, un nivel de seguridad equiparable al anterior, lo cual deberá ser justificado explícitamente por el diseñador de la instalación que se pretenda acoger a esta alternativa ante el órgano competente de la Comunidad Autónoma,

para su aprobación por la misma, antes de la puesta en servicio e inicio de la actividad.

A efectos de determinación de responsabilidad, se entenderá que se ha cumplido el marco normativo exigible si se acredita que las instalaciones se han realizado de acuerdo con cualquiera de las alternativas anteriores.»

Tres. El artículo 11 del Reglamento de instalaciones petrolíferas, pasa a ser el 12.

**Disposición final tercera.** *Título competencial.*

Este real decreto se dicta al amparo de lo dispuesto en el artículo 149.1.13.<sup>a</sup> y 25.<sup>a</sup> de la Constitución, que atribuye al Estado la competencia sobre bases y coordinación de la planificación general de la actividad económica y bases de régimen minero y energético.

**Disposición final cuarta.** *Entrada en vigor.*

El presente real decreto entrará en vigor a los tres meses de su publicación en el «Boletín Oficial del Estado».

**INSTRUCCIÓN TÉCNICA COMPLEMENTARIA MI-IP 04 «INSTALACIONES PARA SUMINISTRO A VEHÍCULOS»**

CAPÍTULO I

**Objeto**

La presente instrucción técnica tiene por objeto establecer las prescripciones técnicas a las que han de ajustarse las instalaciones destinadas al suministro de combustibles y carburantes, así como las instalaciones mixtas con otras formas de energía técnicamente disponibles para el suministro a vehículos, de acuerdo con la definición establecida en esta Instrucción.

CAPÍTULO II

**Ámbito de aplicación**

1. Esta ITC se aplicará a las instalaciones para el suministro de combustibles y carburantes, así como a las instalaciones mixtas con otras formas de energía técnicamente disponibles para el suministro a vehículos.

2. La presente ITC se aplicará:

- a) a las nuevas instalaciones, a sus modificaciones y a sus ampliaciones.
- b) a las instalaciones existentes antes de su entrada en vigor que sean objeto de modificaciones sustanciales, en lo que se modifique de forma sustancial, y a sus ampliaciones.
- c) a las instalaciones existentes, en lo referente a los sistemas de detección de fugas y a las pruebas regulados en el Capítulo XV de esta ITC.

CAPÍTULO III

**Definiciones**

A los efectos de esta ITC, se entiende por:

3.1 Aguas hidrocarburadas: Se entiende por aguas hidrocarburadas a la mezcla de agua con hidrocarburos que no cumpla con las condiciones de vertido, de acuerdo con la legislación vigente al respecto.

Se considerarán en general hidrocarburadas aquellas aguas susceptibles de entrar en contacto con los hidrocarburos durante su recorrido y específicamente se considerarán como tales, las recogidas en la zona de suministro y las recogidas en la zona de descarga del camión cisterna.

3.2 Alerta temprana: Se trata de todas aquellas alarmas confirmadas, producidas por equipos fijos de detección de fugas, en un período inferior a un mes desde que se produce la pérdida de estanqueidad que lo origina.

3.3 Áreas: Superficie que engloba y en la que se ubica un determinado servicio, elemento o elementos.

Para mayor claridad se describirán de forma detallada en el capítulo IV.

3.4 Atmósfera explosiva: Mezcla con el aire, en condiciones atmosféricas, de sustancias inflamables en forma de gas, vapor, polvo, fibras o partículas en suspensión que, después de inflamarse, permite una propagación auto-sostenida.

3.5 Barrera de vapor: Constituye un sistema de cierre que evita el paso de vapores combustibles entre zonas adyacentes.

3.6 Bomba remota: Bomba de aspiración montada sobre el tanque de almacenamiento o junto a él y a distancia del equipo de suministro.

3.7 Bomba sumergida: Equipo electromecánico de impulsión sumergido en el líquido almacenado en el tanque.

3.8 Boquerel: Dispositivo para controlar el flujo de producto durante las operaciones de suministro a vehículos de combustibles y carburantes.

3.9 Cambio de depositario: Se entiende que se produce un cambio de depositario cuando se realiza un suministro a un vehículo que no se encuentra a disposición del titular bajo las modalidades de propiedad, leasing o arrendatario.

3.10 Central receptora de alarmas: Es una instalación, atendida al menos por dos operadores, que presta a terceros los servicios de recepción, verificación y transmisión de señales de alarma, así como su comunicación a las fuerzas y cuerpos de seguridad. Dicho servicio es prestado por empresas de seguridad explotadoras de centrales de alarma.

3.11 Dispensador: Equipo de suministro y medición diseñado para el abastecimiento de combustibles líquidos a vehículos que constará como mínimo de manguera, boquerel, sistema de medida destinado a la medición continua y dinámica de cantidades (volumen o masa) de combustibles líquidos, sistema de fijación y lectura de precios y equipo de bombeo externo.

3.12 Dispositivo anti-rotura del boquerel: Accesorio montado directamente sobre la manguera entre el surtidor/dispensador y el boquerel, por el cual, después de la separación y a través de los sellos de estanqueidad correspondientes impide que salga producto por la manguera.

3.13 Eficiencia de la captura de hidrocarburos: Cociente entre la cantidad de vapores de gasolina capturados por el sistema de recuperación de vapores de gasolina Fase II y la cantidad de vapores de gasolina que, de otro modo, se hubieran emitido a la atmósfera en ausencia de tal sistema, expresado en porcentaje.

3.14 Equipo de suministro: Conjunto que permite el suministro a vehículos y que consta como mínimo de los siguientes elementos: bomba, manguera y boquerel.

3.15 Estación de bombeo: Es aquella con capacidad de trasiego de producto mayor de 3,5 m<sup>3</sup>/h para los productos de la clase B y de 15m<sup>3</sup>/h para los de las clases C y D.

3.16 Instalación atendida. Comprende las siguientes:

a) Instalación asistida: Es aquella donde el suministro al vehículo lo realiza personal contratado a tal fin y no el cliente por sí mismo.

b) Instalación en autoservicio: es aquella donde el personal presente en la instalación no realiza el suministro al vehículo, que es llevado a cabo por el cliente.

3.17 Instalación desatendida: Es aquella que funciona sin que exista personal de la instalación que ejercite control o supervisión directa del suministro, ya sea durante todo el día o solo parte del horario, y el suministro lo realiza el cliente.

3.18 Instalación mixta: Es aquella instalación atendida o desatendida que suministra a vehículos combustibles líquidos o gaseosos o cualquier otro tipo de energía para el suministro a vehículos.

3.19 Modificación: Trabajos y obras, que se realizan con el fin de cambiar las instalaciones existentes.

Se entiende como modificación sustancial:

a) sustitución total o parcial de tanques junto con sus tuberías asociadas.

b) incremento de la capacidad de almacenamiento y/o de las posiciones de suministro y/o de las tuberías de impulsión, de aspiración o de vapor.

c) incorporación de instalaciones de suministro de combustibles gaseosos o cualquier otro tipo de energía para el suministro de vehículos.

d) las ampliaciones y modificaciones de importancia de la instalación eléctrica conforme al Reglamento Electrotécnico para Baja Tensión.

e) cambio de régimen de instalación atendida a desatendida.

f) cese de actividad y/o desmantelamiento de la instalación.

g) reparación o transformación in situ de tanques enterrados de simple a doble pared.

h) compartimentación in situ de tanques enterrados.

Se entenderá como modificación no sustancial:

1. La sustitución de un elemento por otro de similares características.

2. El cambio de producto almacenado en uno o más tanques que no implique modificación de la instalación mecánica.

3. Los cambios que sin suponer modificación sustancial contribuyan a mejorar la seguridad industrial y/o el medio ambiente.

3.20 Posición de suministro: Se define como tal el lugar donde detener un vehículo para realizar el suministro de combustibles y carburantes.

3.21 Relación vapor/gasolina: Relación entre el volumen de vapores de gasolina a presión atmosférica que pasan por el sistema de recuperación de vapores de gasolina fase II y el volumen de gasolina expendido.

3.22 Resistencia al fuego: Es la cualidad de un elemento constructivo que lo hace capaz de mantener durante cierto tiempo las condiciones de estabilidad mecánica, estanqueidad a las llamas y los humos, ausencia de emisión de gases inflamables y aislamiento térmico cuando se le somete a la acción del fuego.

3.23 Separador de hidrocarburos: Dispositivo capaz de separar los hidrocarburos del agua, con el fin de que esta alcance la red o el cauce público de acuerdo con la legislación vigente.

3.24 Servicio de análisis estadístico de reconciliación de inventarios –CEI–: Entidad que basándose en un software específico de conciliación estadístico de inventarios certificado por la US-EPA conforme a la norma EPA/530/UST-90/007 o por la norma europea que pudiera desarrollarse en su día, presta el servicio de informar sobre alertas tempranas por pérdida de estanqueidad a los titulares de las instalaciones de suministro a vehículos y que ha presentado la declaración responsable de su actividad.

3.25 Sifonamiento de tanques: Función de trasvase del producto de un tanque o compartimento a otro por medio de un tubo sifón permanente.

3.26 Sistema de medida: Sistema que incluye el propio contador y todos los dispositivos necesarios para garantizar una medición correcta, o destinados a facilitar las operaciones de medición.

3.27 Sistema de recuperación de vapores fase I: Instalación que permite capturar los vapores desplazados de los tanques enterrados, durante la operación de su llenado, conduciéndolos hacia un camión cisterna equipado para tal fin.

3.28 Sistema de recuperación de vapores fase II: Instalación que permite capturar los vapores desplazados en la operación de suministro de los vehículos y evitar, así, su dispersión en la atmósfera.

3.29 Surtidor: Equipo de suministro y medición diseñado para el abastecimiento de combustibles líquidos a vehículos, que constará como mínimo de manguera, boquerel, sistema de medida destinado a la medición continua y dinámica de cantidades (volúmenes o masas) de combustibles líquidos y sistema de fijación y lectura de precios y equipo de bombeo propio.

3.30 Tanque: Recipiente de almacenamiento de combustible o carburante que puede tener uno o más compartimentos.

3.31 Tanque debidamente calibrado: Se considera al tanque que cumpla uno de los requisitos siguientes:

a) se ha llevado a cabo la calibración mediante software específico para tal fin y se ha certificado la misma por la empresa proveedora de las sondas electrónicas de nivel.

b) se ha llevado a cabo la calibración y certificado de la misma por el proveedor de un sistema de reconciliación estadística de inventarios (SIR)

c) tabla de calibración proporcionada por el fabricante del tanque con una antigüedad no superior a cinco años, siempre y cuando, no se hayan efectuado reparaciones en el mismo.

3.32 Tanque de doble pared: Tanque compuesto por dos paredes una interna y otra externa, separadas por un espacio o cámara intersticial, que permita la instalación de un sistema de detección de fugas. El nivel de llenado máximo no debe superar los límites verticales de la cámara intersticial. Puede tener uno o más compartimentos.

3.33 Titular de la instalación: Persona física o jurídica que figura como responsable ante la Administración, de las obligaciones impuestas en la normativa y reglamentación vigente. Podrá serlo a título de propietario, arrendatario, administrador, gestor o cualquier otro que le confiere esa responsabilidad.

3.34 Trinquete: Accesorio opcional montado en el gatillo del boquerel, que permite el bloqueo del mismo durante el suministro.

3.35 Uniones desmontables: Son aquellas uniones estancas que, por su diseño, están concebidas para poder ejecutar las operaciones de conexión y desconexión fácilmente, manteniendo intacta su cualidad de uniones estancas.

3.36 Uniones fijas: Son aquellas uniones estancas en las que la operación de desconexión solo puede realizarse por destrucción de las mismas, no manteniendo su cualidad de uniones en un posterior conexión, salvo que se realicen de nuevo como si se tratara de su primera ejecución, reponiendo los materiales de la unión.

3.37 Válvula de impacto/térmica: Es un dispositivo actuado por impacto mecánico o por variación de temperatura, que bloquea el flujo de líquido en los circuitos a presión, debiendo mantenerse cerrada después de activarse.

3.38 Válvula de sobrelleno: Válvula que se instala en las tuberías de descarga para prevenir la entrada de un volumen de producto superior a la capacidad del tanque y evitar así el posible rebose de aquel durante las operaciones de llenado.

3.39 Vehículo: Se entiende como tal cualquier artefacto o aparato autopropulsado por un motor de ciclo Otto, dos tiempos, diésel, eléctrico o de tecnología mixta entre las anteriores y capacitado para circular por vías o terrenos públicos, tanto urbanos como interurbanos, por las vías y terrenos, que, sin tener tal aptitud, sean de uso común y, en defecto de otras normas por las vías y terrenos privados que sean utilizados por una colectividad indeterminada de usuarios, excluyendo los artefactos cuya única vía de circulación sea el agua, el aire o una vía férrea.

3.40 Venteo: Sistema destinado a la entrada o evacuación del aire y del vapor contenido en el tanque cuando se producen sobrepresiones o depresiones en su interior motivadas bien por el aumento o disminución de temperatura del producto que contiene o por actuación de la recuperación de vapores en las gasolinas o en las operaciones de llenado – reaprovisionamiento– de aquel.

## CAPÍTULO IV

### Áreas de las instalaciones de suministro a vehículos

Se entiende como «Área de instalación de suministro a vehículos» la superficie que engloba el área de almacenamiento, el área de descarga, la zona de suministro, la zona en que se encuentran las tuberías conectadas a aparatos surtidores/dispensadores y a tanques de almacenamiento y la estación de bombeo, de existir.

Definiciones:

4.1 Área de almacenamiento: Se entiende como tal la zona formada por el contorno exterior del espacio donde se ubican los tanques y depósitos de la instalación y el cubeto en caso de existir.

4.2 Área de descarga: También zona de descarga; se entiende como tal la superficie donde se encuentran las bocas de acoplamiento para las cisternas destinadas al llenado de los tanques, junto con la zona de detención del citado camión cisterna.

4.3 Edificios: El área de proyección de las paredes exteriores sin considerar vuelos ni aleros.

4.4 Estaciones de bombeo: El área que incluye el conjunto de bombas con sus accionamientos y valvulería aneja o el vallado mínimo que pudiera serle aplicable, o el edificio que las contenga.

4.5 Zona de suministro: se define como tal el espacio ocupado por la totalidad de las posiciones de suministro de la instalación.

Quedan específicamente excluidos del área de instalación de suministro a vehículos, la superficie comercial destinada a tienda, la zona de lavados y aspirados, las zonas dedicadas a hostelería y restauración y cualesquiera otras no incluidas en la definición de Área de las Instalaciones de suministro a vehículos.

## CAPÍTULO V

### Almacenamiento de productos y equipos auxiliares

#### 5.1 Tanques.

Los tanques se diseñarán y construirán conforme a las correspondientes normas UNE-EN 13341, UNE-EN 13121-3, UNE-EN 12285-1, UNE-EN 12285-2, UNE 62350-3, UNE 62350-4, UNE 62352, UNE 62353.

Se podrán instalar tanques compartimentados para contener diferentes productos. El tabique de separación no tendrá que ser de doble pared.

#### 5.2 Tuberías y accesorios.

El material de las tuberías para las conducciones de hidrocarburos podrá ser de acero al carbono, cobre, plástico u otro adecuado al producto que se trate, siempre que cumplan las normas aplicables UNE 19046, UNE-EN 10255 y UNE-EN 14125.

Para la tubería de cobre el espesor de pared mínimo será de un milímetro.

Las uniones de los tubos entre sí y de estos con los accesorios se harán de acuerdo con los materiales en contacto y de forma que el sistema utilizado asegure la resistencia y estanqueidad, sin que esta pueda verse afectada por los distintos carburantes o combustibles para los que están destinados, no admitiéndose las uniones roscadas/embridadas salvo en uniones con equipos o que puedan ser inspeccionables visualmente.

Las conducciones tendrán el menor número posible de uniones en su recorrido. Estas podrán realizarse mediante sistemas desmontables y/o fijos. Las uniones desmontables deberán ser accesibles.

En tuberías de acero, los cambios de dirección se practicarán, preferentemente, mediante el curvado en frío del tubo, tal como se especifica en la norma UNE-EN 10255 para tubos galvanizados o sin galvanizar. Si el radio de curvatura fuera inferior al mínimo establecido en normas, el cambio de dirección se resolverá mediante la utilización de codos de acero para soldar según norma UNE-EN 10253 o, mediante codos y curvas de fundición maleable definidas en la norma UNE-EN 10242.

Cuando las tuberías se conecten a tubuladuras situadas en la boca de hombre, se realizará mediante uniones desmontables de forma que permitan liberar completamente el acceso de la boca de hombre, para lo cual deberán disponer de los acoplamientos suficientes y necesarios para su desconexión.

El diámetro de las tuberías y sus accesorios se calcularán en función del caudal, de la longitud de la tubería y de la viscosidad del líquido a la temperatura mínima que pueda alcanzar.

#### 5.3 Conexiones.

##### 5.3.1 Carga del tanque.

La carga o llenado se realizará por conexiones formadas por dos acoplamientos rápidos abiertos, un macho y otro hembra, para que por medio de estos se puedan realizar transferencias de los carburantes y combustibles líquidos de forma estanca y segura.

Estos acoplamientos rápidos serán construidos de acuerdo con una norma de reconocido prestigio. Será obligatorio que sean compatibles entre el camión cisterna o



cualquier medio de transporte del líquido y la boca de carga. Las conexiones rápidas serán de materiales que no puedan producir chispas en el choque con otros materiales.

El acoplamiento debe garantizar su fijación y no permitir un desacoplamiento fortuito.

La tubería de carga, en los tanques de capacidad superior a 1.000 l., entrará en el tanque hasta 10 cm del fondo y terminará, preferentemente, cortada en pico de flauta (45° aproximadamente) y su diámetro no podrá ser inferior al del acoplamiento de descarga.

La carga o llenado de los tanques enterrados se realizará por gravedad, la tubería de conexión entre la boca de llenado y el tanque tendrá una pendiente mínima de, al menos, el 1% hacia el tanque.

Cuando la instalación sea exclusivamente para clase C, la carga o llenado de los tanques podrá ser forzada.

Para los tanques de superficie de capacidad nominal igual o inferior a 3.000 litros y con productos de la clase C, la carga podrá realizarse por medio de un boquerel con corte automático a un orificio apropiado al efecto sin necesidad de acoplamiento rápido.

En toda operación de llenado de los tanques de capacidad superior a 3.000 l, se dispondrá de un dispositivo de seguridad que interrumpa el llenado cuando se alcance el nivel máximo de llenado del tanque. Este dispositivo será conforme a la norma UNE-EN 13616 en su versión vigente a la puesta en marcha de la instalación.

### 5.3.2 Ventilación.

Los tanques dispondrán de una tubería de ventilación de un diámetro interior mínimo de 25 mm para capacidades menores o iguales a 3.000 litros y de 40 mm para el resto, provista en su salida de una protección, rejilla, contra la entrada de productos u objetos extraños.

Las ventilaciones accederán al aire libre hasta el lugar en el que los vapores expulsados no puedan penetrar en los locales y viviendas vecinos ni entrar en contacto con fuente que pudiera provocar su inflamación. Se calculará de forma que la evacuación de los gases no provoque sobrepresión en el tanque.

En los tanques aéreos, la conducción de aireación debe desembocar al menos 50 cm sobre el orificio de llenado o entrada al tanque de la tubería de carga.

En las instalaciones enterradas, se protegerá su salida con una rejilla apagallamas y tendrá una altura mínima de 3,5 metros sobre el nivel del suelo.

La aireación para tanques con volumen de almacenamiento total inferior o igual a 1.000 litros de productos de clase C podrá desembocar en espacios o locales cerrados con una superficie mínima de ventilación de 400 cm<sup>2</sup> al exterior.

La tubería tendrá una pendiente hacia el tanque, tal que permita la evacuación de los posibles condensados y, como mínimo, esta será del 1%.

Los venteos de tanques que contengan la misma clase de producto podrán conectarse a un único conducto de evacuación, asegurando que el líquido no entra en el colector de ventilación.

El conducto resultante será como mínimo igual al de mayor diámetro de los individuales para cada tanque.

En las instalaciones con almacenamiento de clase B y cuando le sea de aplicación la normativa de recuperación de vapores de hidrocarburos (Real Decreto 2102/1996, de 20 de septiembre, sobre el control de emisiones de compuestos orgánicos volátiles (COV) resultantes de almacenamiento y distribución de gasolina desde las terminales a las estaciones de servicio) la tubería de ventilación deberá disponer de una válvula de presión/vacío que abrirá de forma automática cuando la presión sea superior a 30 mbar (a 50 mbar con un caudal de 60 m<sup>3</sup>/h), o el vacío interior sea inferior a 5 mbar. Estos tanques tendrán un dispositivo que permita recoger en el camión cisterna los vapores desplazados durante su llenado.

Cuando sea de aplicación la recuperación de vapores de la fase II, se dispondrá de la instalación de tuberías para la recuperación de vapores fase II, es decir la recuperación de los vapores de los surtidores/dispensadores.

### 5.3.3 Extracción del producto del tanque.

La extracción del producto podrá realizarse por aspiración, impulsión o gravedad. Cuando se realice por impulsión, el sistema irá equipado con un detector de las líneas

presurizadas, según se detalla en el capítulo VIII, y una válvula de impacto/térmica en la base del surtidor/dispensador.

Las tuberías enterradas para la extracción del producto del tanque serán siempre de doble pared en su tramo enterrado que no sea inspeccionable y suministrado como un conjunto solidario cuya pared externa será igualmente compatible con el producto transportado y separado de la primera pared por un espacio anular.

La tubería de extracción se dimensionará de acuerdo al caudal de suministro de los equipos correspondientes y a las normas que los fabricantes de los mismos recomienden.

La tubería podrá situarse en el fondo del tanque o flotante en la superficie del líquido almacenado. En el caso de aspiración, con el fin de evitar el vaciado de la tubería hasta el equipo surtidor o equipo de suministro dispondrá de válvula de retención anti-retorno instalada a la entrada del surtidor o equipo de suministro con el fin de evitar, en caso de fuga en la línea, que el producto pueda contaminar el terreno.

Cuando la tubería esté situada en el fondo del tanque deberá dejar una altura libre que evite el estrangulamiento de la aspiración y en el caso de tanques de capacidad superior a 3.000 l, esta altura será al menos de 13 cm.

Cuando la tubería tenga disposición flotante, se realizará con materiales resistentes al líquido a almacenar y dispondrá de certificado de calidad del fabricante indicando para qué líquidos es apropiada su utilización.

En las instalaciones de superficie y en la conexión de aspiración se instalará una válvula anti-sifonamiento junto con una válvula manual de corte.

Hasta un máximo de tres tanques o compartimentos de tanques se pueden interconectar a través de un tubo sifón.

#### 5.3.4 Conectores flexibles.

Será admisible la utilización de elementos flexibles en las conexiones entre tubería rígida y equipos, en las tubuladuras del tanque y en los equipos de consumo, trasiego, bombeo, etc.

Estarán contruidos con material apropiado para la conducción de combustibles líquidos y reforzados o protegidos exteriormente por funda metálica u otro material de protección mecánica equivalente.

Los conectores flexibles deberán ser accesibles, aunque se permite su cubrimiento con arena fácilmente eliminable, y se mantendrá su continuidad eléctrica.

#### 5.3.5 Dispositivo para medir el producto del tanque.

Cada compartimento de los tanques deberá disponer de los dispositivos que permitan conocer el volumen del líquido contenido. La lectura de dicho volumen podrá realizarse mediante el empleo de sondas electrónicas y/o mediante el sondeo manual (introducción de una varilla de medida).

En el caso de existir tubo para medición manual, deberá instalarse un sistema de obturación que asegure su hermeticidad automáticamente una vez terminada dicha acción de lectura de varilla. El sistema debe limitar las emisiones de componentes orgánicos volátiles a la atmósfera y contribuir de la misma manera a reducir la presencia de gases en la arqueta de boca de hombre.

La varilla de medición deberá ser de un material antiestático conforme a la norma UNE-EN 13463-1 y será recomendable de material no metálico que evite el desgaste y la creación de una fuente de ignición.

#### 5.4 Protección contra corrosión de las tuberías.

##### 5.4.1 Protección pasiva.

Las tuberías de acero enterradas de simple pared serán protegidas contra la corrosión por la agresividad y humedad del terreno mediante una capa de imprimación antioxidante y revestimientos inalterables a los hidrocarburos que aseguren una tensión de perforación mínima de 15 kV.

Las tuberías aéreas y fácilmente inspeccionables se protegerán con pinturas antioxidantes con características apropiadas al ambiente donde se ubiquen.

##### 5.4.2 Protección catódica.

En el caso de que los tanques tengan protección catódica, las tuberías de acero tendrán continuidad eléctrica con los tanques y en función del tipo de red general de tierra pueden darse dos casos:

A) Si la red general de tierras es de cable de acero galvanizado desnudo o cable de cobre recubierto y picas de zinc, los tubos y tanques tendrán continuidad con la red general de tierras.

B) Si la red general de tierras es de cobre desnudo y existe una tierra local de zinc, los tubos de extracción de combustible de acero dispondrán de juntas aislantes en los puntos en que afloran a la superficie y antes de su conexión a los surtidores/dispensadores.

Si las tuberías enterradas son de cobre se aislarán eléctricamente de los tanques si estos son de acero y enterrados. No se instalarán juntas dieléctricas en zona 0.

Los tubos de venteo y de descarga no tendrán juntas aislantes, no se unirán a la red general y se conectarán a la tierra local de zinc junto a la pinza del camión.

Si las bombas son sumergidas, su tierra no se unirá a la red general de cobre y si a la red local de zinc.

Es esencial evitar el contacto entre los tanques y tuberías de acero enterradas y la red general de tierra de cobre desnudo.

#### 5.5 Puesta a tierra de las tuberías.

En los almacenamientos de combustibles clase B, todas las tuberías y elementos metálicos aéreos se conectarán a la red general de tierra, no siendo necesaria en las instalaciones de líquidos clase C y D en tanques aéreos.

Para evitar riesgos de corrosión, o para permitir una protección catódica correcta, los tubos de acero y fundición enterrados no se unirán a un sistema de tierra en el que existan metales galvánicamente desfavorables para el acero, como el cobre, en contacto directo con el terreno.

Los elementos enterrados de acero, tanques y tuberías, solo se unirán a la red general de tierra si no existe riesgo galvánico para los mismos por estar está construida en cable galvanizado o cable de cobre recubierto y picas de zinc.

En caso de que la red general sea de cobre desnudo, los tubos y tanques metálicos enterrados se unirán a una tierra local de zinc y se aislarán de la red general de cobre. Es esencial evitar el contacto entre los tanques y tuberías de acero enterradas y la red general de tierra de cobre.

#### 5.6 Reparación de tanques.

La reparación de tanques para combustibles y carburantes solo podrá realizarse si se cumplen los requisitos especificados en el informe UNE 53991 IN y esta debe incluir la totalidad del tanque interior incluyendo el collarín de la boca de hombre.

Los procedimientos o sistemas para realizar la reparación deberán estar amparados por un estudio-proyecto genérico que deberá estar suscrito por técnico titulado competente. El mismo comprenderá todas las fases de actuación, ensayos y pruebas obligatorias, según describe el referido informe UNE 53991 IN.

Las reparaciones e intervenciones, según el procedimiento o sistema, solo podrán realizarlas las empresas habilitadas para tal fin según lo establecido en la ITC MI-IP05 «Instaladores o reparadores y empresas instaladoras o reparadoras de productos petrolíferos líquidos», aprobada por el Real Decreto 365/2005, de 8 de abril, siempre bajo la supervisión de un reparador de P.P.L. de la empresa, debiendo el titular de la instalación remitir al organismo territorial competente el certificado, emitido por la referida empresa habilitada, de que la reparación o intervención ha sido realizada conforme a lo establecido en este punto.

Una vez terminadas las obras de reparación de los tanques e instalaciones afectadas y antes de ponerlas en servicio se someterán a una prueba de estanqueidad. Esta prueba será certificada por un organismo de control y el sistema para realizar la misma cumplirá lo establecido en el correspondiente capítulo de esta ITC.

Dicho certificado será necesario para la reanudación de las actividades y el funcionamiento de las instalaciones afectadas por la reparación, lo cual se hará constar en el libro de revisiones, pruebas e inspecciones, cuando este sea de obligada existencia.

En el supuesto de que para la reparación haya que transportarse el tanque sin desgasificar, se deberán cumplir las normas establecidas en el Acuerdo europeo sobre el transporte internacional de mercancías peligrosas por carretera (ADR) o, en su caso, el Reglamento relativo al transporte internacional de mercancías peligrosas por ferrocarril (RID).

#### 5.7 Transformación de tanques enterrados de simple a doble pared.

La reparación transformación de tanques enterrados de simple a doble pared solo podrá realizarse si se cumplen los requisitos especificados en la norma UNE 62422 o en la norma UNE 53935.

Los procedimientos de construcción de tanques de doble pared por transformación «in situ», de tanques de acero de simple pared o tanques de plástico reforzados con fibra de vidrio de simple pared, deberán estar amparados por un estudio-proyecto genérico que deberá estar suscrito por técnico titulado competente y ser presentado ante el órgano territorial competente. El mismo comprenderá todas las fases de actuación, ensayos y pruebas obligatorias, según describe, dependiendo del material del tanque de simple pared, en las citadas normas UNE 62422 o UNE 53935.

A los tanques así transformados no tendrán que realizar las pruebas periódicas de estanqueidad previa comunicación, al órgano territorial competente, de la reforma efectuada en la instalación. Cuando se detecte una fuga se procederá a la reparación o sustitución del tanque.

#### 5.8 Elementos y sistemas en zonas clasificadas.

Todos los elementos instalados en zona clasificada, tanto eléctricos como mecánicos, serán conformes a lo establecido en la normativa relativa a los aparatos y sistemas de protección para uso en atmósferas potencialmente explosivas.

## CAPÍTULO VI

### **Aparatos surtidores/dispensadores y equipos de suministro y control**

#### 6.1 Surtidores/dispensadores.

Se instalarán aparatos surtidores/dispensadores cuando las instalaciones suministren a vehículos que no sean propiedad del titular de la instalación o se produzca un cambio de depositario del producto. En estos casos dichos aparatos deberán cumplir la legislación vigente sobre control metrológico del Estado sobre instrumentos de medida y llevarán el correspondiente marcado CE.

Estos aparatos deberán ser automáticos, de chorro continuo, con sistema de bombeo propio (surtidor) o externo (dispensador), según las definiciones de esta ITC.

Serán aceptables los equipos de distribución con hidráulica centralizada y calculador más boquerel remoto en el lugar de repostaje.

Los aparatos surtidores/dispensadores deberán ser conformes a lo establecido en la normativa atmósferas explosivas y llevarán el correspondiente marcado CE.

##### 6.1.1 Clasificación. Se podrán clasificar, en función de su servicio, de la siguiente forma:

a) Aparato monoproducto. Es el que da servicio con un único producto; podrá alimentar a una o dos posiciones de suministro simultáneamente, disponiendo como mínimo de un computador por aparato y una pantalla por cada posición de suministro, y estará formado por un conjunto de manguera, medidor y computador.

b) Aparato multiproducto. Es el que da servicio con dos o más productos y tendrá dos o más mangueras por posición de repostamiento, podrá alimentar a una o dos posiciones de repostamiento; cada conjunto de mangueras dispondrá de su medidor, siendo el computador único por posición de repostamiento.

6.1.2 Instalación. Los aparatos surtidores/dispensadores se instalarán al aire libre aunque pueden estar cubiertos por un voladizo o marquesina. Podrán ser de tipo suspendido o apoyado, en cuyo caso estarán situados, al menos, a 10 cm de altura sobre el pavimento de la instalación.

Para productos de la clase C, los aparatos surtidores/dispensadores podrán instalarse en el interior de un recinto suficientemente ventilado, habiendo realizado previamente un análisis de riesgos y una clasificación técnica de zona, en base a las normativas vigentes, para determinar que la categoría del aparato es conforme para ser instalado en esa ubicación. No se admitirá su instalación por debajo del nivel de suelo.

Los aparatos surtidores/dispensadores deberán disponer de anclajes para ser fijados al bastidor de forma segura. Debajo del bastidor se instalará una arqueta estanca de recogida de posibles vertidos del surtidor/dispensador.

En las instalaciones que suministren a vehículos que lleven instalados aparatos surtidores/dispensadores para autoservicio, se dispondrá en lugar visible las instrucciones básicas de manejo.

6.1.3 Equipamiento eléctrico. El diseño de los diversos componentes eléctricos del aparato surtidor/dispensador será adecuado para trabajar, según su ubicación, en el área clasificada que resulte de aplicar todo lo expresado en el capítulo correspondiente de esta ITC.

6.1.4 Dispositivos de seguridad. Los aparatos surtidores/dispensadores llevarán incorporados, como mínimo, los siguientes dispositivos de seguridad:

- Dispositivo de parada de la bomba si un minuto después de levantado el boquerel no hay demanda de caudal.

- En aparatos surtidores preparados para la recuperación de vapores fase II, de características tales que den cumplimiento al Real Decreto 455/2012, de 5 de marzo, por el que se establecen las medidas destinadas a reducir la cantidad de vapores de gasolina emitidos a la atmósfera durante el reportaje de los vehículos de motor en las estaciones de servicio, este tiempo puede ser superior para permitir la calibración del sistema y realizar la medida de la eficiencia del sistema. El tiempo máximo de funcionamiento de la bomba de vapor sin haber demanda de combustible será de 6 minutos.

- Sistema de puesta a cero en el computador.

- Dispositivo de disparo en el boquerel cuando el nivel es alto en el tanque del vehículo del usuario.

- Dispositivo de corte del suministro, en los aparatos surtidores con computador electrónico, en caso de fallo del computador, transmisor de impulsos o indicadores de precio y volumen.

- Puesta a tierra de todos los componentes.

- La resistencia entre los extremos de la manguera y entre el caño del boquerel y tierra será inferior a 1 MΩ.

- Dispositivo antirrotura del boquerel.

6.1.5 Dispositivos de comunicación.

El aparato surtidor/dispensador podrá llevar incorporados equipos de megafonía, interfonía y multimedia, equipos de medios de pago y sistemas de identificación de vehículos siempre y cuando el aparato surtidor/dispensador y los equipos estén específicamente diseñados para ello y haya sido evaluada la conformidad del mismo con estos dispositivos.

6.2 Equipos de suministro.

El suministro de carburantes en aquellas instalaciones donde no se produce cambio de depositario podrá hacerse por gravedad, con bomba manual, con bomba eléctrica de aspiración o impulsión y manguera de suministro con boquerel. La bomba eléctrica ha de tener recirculación automática. Los equipos deberán cumplir con la normativa atmósferas explosivas y disponer del marcado CE.

La instalación eléctrica se realizará de acuerdo con lo indicado en los distintos apartados de esta ITC y de conformidad con la normativa específica vigente.

Los materiales utilizados en la construcción de los equipos de suministro serán resistentes a la posible acción corrosiva del producto que se utilice, a la de sus vapores y a la del medio ambiente en que se encuentren. Los fabricantes de los mismos, documentarán cómo se pueden instalar, qué acciones soportan y para dónde están diseñados.

Elementos de seguridad.

1. Los elementos metálicos del boquerel o llave de corte del suministro serán de materiales que no podrán producir chispas al contacto con otros materiales.
2. Los equipos de suministro dispondrán de un dispositivo de marcha-paro.
3. La resistencia entre los extremos de la manguera será inferior a 1 MΩ.
4. Se instalará un sistema completo de puesta a tierra en toda la instalación a fin de asegurar una adecuada protección para:

- Seguridad del personal contra descarga de los equipos eléctricos
- Protección de equipos eléctricos
- Protección contra la inflamación de mezclas combustibles por electricidad estática.

5. Dispositivo de parada de la bomba si un minuto después de levantado el boquerel no hay demanda de caudal.

### 6.3 Equipos de control.

#### 6.3.1 Instalaciones con cambio de depositario.

##### 6.3.1.1 General.

Para operaciones de autoservicio los aparatos surtidores/dispensadores serán operados con un sistema electrónico de control. Normalmente estará formado por un servidor al que se conectan una o más TPV en modo teclado o pantalla táctil y otros periféricos, o consolas usadas por los operadores para controlar la operación de la pista. También se podrá disponer de terminales que puedan ser activados con billetes, tarjetas, sistema de clave, u otra forma de pago o identificación electrónica que habilite y controle automáticamente el suministro.

6.3.1.2 Operaciones asistidas. Son aquellas donde los asistentes de la instalación, operan el aparato surtidor/dispensador para efectuar el suministro al vehículo. En estos casos, puede utilizarse un mecanismo que fije la válvula del boquerel (trinquete).

6.3.1.3 Operaciones atendidas modo autoservicio. Son aquellas donde el cliente opera el aparato surtidor/dispensador para efectuar el suministro al vehículo, pero uno o más asistentes de la instalación tienen el control sobre el desarrollo del suministro desde un punto de control.

En estos casos el mecanismo que fija la válvula del boquerel –trinquete– se suprimirá.

Los boquereles de aparatos surtidores/dispensadores cuyo caudal sea mayor de 60 l/min que suministren productos de la clase C se podrá usar el trinquete siempre que se disponga de algún dispositivo que lo desactive de forma automática, al finalizar la operación.

En este tipo de instalación los surtidores/dispensadores deberán conectarse al sistema de control (Servidor-TPV) mediante un concentrador o interfaz utilizando los protocolos de comunicación pertinentes de los distintos fabricantes.

Se colocará en lugar visible un cartel o carteles en los que se indique el tipo de combustible o carburante que se suministra y las instrucciones necesarias para el manejo del mismo.

6.3.1.4 Operaciones desatendidas. Son aquellas en las que los consumidores se sirven ellos mismos y no hay ningún personal de la propiedad presente en el recinto de la instalación. Este modo de actuación implica la colocación de uno o más terminales de pago que pueden aceptar billetes, tarjetas bancarias u otro sistema de identificación electrónica. Este terminal se conectará a los surtidores/dispensadores o al servidor y se comunicarán entre sí mediante el protocolo de comunicación homologado del equipo. Para su instalación, los equipos de medios de pago cumplirán con los requisitos establecidos en el capítulo IX.

Se colocará en lugar visible un cartel o carteles en los que se indique el tipo de combustible o carburante que se suministra y las instrucciones necesarias para el manejo del mismo.

En estos casos el mecanismo que fija el boquerel (trinquete) se suprimirá y se limitará el tiempo de cada suministro a tres minutos y a un volumen total de 75 litros.

##### 6.3.2 Instalaciones sin cambio de depositario.

Se podrán instalar equipos de control del suministro que podrán ser mecánicos o electrónicos, estando pensados para resistir la acción de los combustibles utilizados, la de



sus vapores y la del medio ambiente reinante. Si están situados en zona clasificada, estos equipos deben cumplir con la normativa atmósfera explosiva.

La misión de estos equipos es la de controlar el combustible suministrado a cada vehículo, así como la de gestionar la puesta en marcha y parada de la instalación.

#### 6.4 Recuperación de vapores Fase II en surtidores/dispensadores.

Los sistemas de recuperación de vapores fase II en surtidores/dispensadores están diseñados para reducir la emisión de vapores a la atmósfera durante el suministro a vehículos. Estos sistemas se aplicarán a los vapores de gasolina y deberán ser conformes a lo establecido en el Real Decreto 455/2012, de 5 de marzo.

## CAPÍTULO VII

### Instalación mecánica

#### 7.1 Instalaciones enterradas.

Los tanques deberán ser enterrados en cualquiera de los supuestos siguientes:

- a) Cuando se almacenen productos de clase B.
- b) Cuando se almacenen productos de dos o más clases y uno de ellos sea de clase B, excepto los depósitos de GLP/GNC.
- c) Cuando las instalaciones suministren a vehículos en que se produce un cambio de depositario del producto.

##### 7.1.1 Área de las instalaciones.

Las circulaciones en el interior de las instalaciones de suministro de combustible serán diseñadas, asegurando que las maniobras de aproximación, posicionamiento y salida se realicen con las máximas medidas de seguridad y señalización, atendiendo especialmente a la salida de emergencia del camión cisterna.

##### 7.1.2 Instalación de tanques.

Los tanques de nueva implantación se instalarán de acuerdo con lo que indique la norma UNE 109502.

Todos los tanques enterrados de nueva instalación serán de doble pared.

Los tanques enterrados dispondrán de una arqueta estanca sobre cada una de las aberturas de acceso al tanque. Las arquetas han de ser suficientemente amplias para permitir el acceso a todas las conexiones de tubos y para realizar los trabajos y verificaciones necesarios. La anchura libre de la arqueta, en el caso de la boca de hombre, no debe ser inferior a 100 cm y se ha de elegir de modo que permita desmontar y sacar la tapa del tanque.

El conjunto de arqueta boca de hombre y tapa de rodadura debe impedir la entrada del agua de lluvia a la arqueta del tanque empleando el equipamiento y tecnología existente que garantice la estanqueidad de la misma. En la zona de tráfico, las tapas de rodadura deben poder resistir los esfuerzos que el tráfico requiera, conforme a la norma UNE-EN 124. Las arquetas no deben transmitir a las paredes del tanque ningún tipo de esfuerzo que pueda dañar tanto al tanque como a su protección pasiva. Para el paso de tuberías y conducciones a través de las arquetas se emplearán pasamuros estancos.

Las conexiones de llenado a tanques de almacenamiento de hidrocarburos se instalarán en el interior de arquetas impermeables a fin de contener los pequeños derrames que se puedan producir y dispondrán de un sistema de recogida de los mismos.

Los tanques deberán disponer de placa permanente que los identifique por un número que permita asociarlo a los elementos de medida, control o seguridad de la instalación y por el producto que contienen. Esta placa debe estar situada en la proximidad de las bocas de descarga (llenado con el camión cisterna).

Se prohíbe el almacenamiento de productos de clase B en interior de edificaciones, excepto cuando esté integrado dentro de un proceso de fabricación o montaje de vehículos.

Se prohíbe el almacenamiento de productos de clase C en el interior de edificaciones cuando desde la instalación se suministre a vehículos que no sean propiedad del titular de la

instalación o se produce cambio de depositario del producto, excepto las instalaciones situadas en terrenos afectos a una concesión de estación de autobuses.

Los suministros de carburantes y combustibles a granel que se realicen en las instalaciones de la estación de autobuses solo pueden ir destinados a los vehículos de viajeros con autorización para transportar más de nueve ocupantes, y que embarquen o desembarquen a estos, haciendo uso de sus infraestructuras.

#### 7.1.3 Instalación de tuberías.

No se instalarán, en el interior de edificaciones, tuberías que vayan a contener productos de clase B, excepto cuando el almacenamiento este integrado dentro de un proceso de fabricación o montaje de vehículos.

Las tuberías enterradas para la extracción del producto del tanque serán siempre de doble pared.

El tendido de las tuberías que van del medidor al boquerel podrá realizarse, con equipo y procedimientos de reconocido prestigio, sobre la marquesina. Los aparatos surtidores pueden tener alejado el medidor volumétrico del boquerel, estando unidos entre sí por tubería rígida.

Para la instalación y almacenamiento deberán seguirse las instrucciones de montaje del fabricante de las tuberías y accesorios.

Cualquier tubería deberá tener una pendiente continua de, al menos, 1% hacia el tanque, de manera que no pueda formarse ninguna retención de líquido en un lugar inaccesible.

##### 7.1.3.1 Enterramiento de las tuberías.

Se colocarán las tuberías sobre una cama de material granular exento de aristas o elementos agresivos de 10 cm de espesor, como mínimo, protegiéndose las mismas con 20 cm de espesor del mismo material.

La separación entre tubos deberá ser de, al menos, el mayor diámetro exterior de los tubos.

##### 7.1.3.2 Controles y pruebas.

###### 7.1.3.2.1 De resistencia y estanqueidad.

Antes de enterrar las tuberías, se someterán a una presión manométrica de prueba de 2 bares durante una hora.

La presión de prueba puede ser superior a 2 bares en atención a las indicaciones del fabricante de la tubería y los accesorios de unión o a la presión de trabajo de la tubería.

Las tuberías de impulsión, en la instalación con bomba, se someterán a una prueba inicial de presión de 1,5 veces la presión máxima de trabajo de la bomba a válvula cerrada durante una hora.

Durante la prueba de resistencia y estanqueidad se comprobará la ausencia de fugas en las uniones, soldaduras, juntas y racores mediante la aplicación de productos especiales destinados a este fin.

Después de enterrar las tuberías, se someterán a una prueba de estanqueidad a 1,1 veces la presión máxima de servicio.

La prueba será certificada por el instalador habilitado P.P.L. que ejecute la instalación, la cual se hará constar en el libro de revisiones, pruebas e inspecciones, cuando este sea obligatorio.

###### 7.1.3.2.2 Controles.

Antes de enterrar las tuberías se controlarán, que las protecciones mecánicas de las mismas tienen continuidad y no se aprecien desperfectos visuales.

Se comprobará que las tuberías están instaladas con pendiente continua hacia el tanque de al menos 1%.

#### 7.1.4 Distancias a edificaciones.

La situación con respecto a cimentaciones de edificios y soportes se realizará a criterio del técnico autor del proyecto de tal forma que las cargas de estos no se transmitan al

recipiente. La distancia desde cualquier parte del tanque a los límites de la propiedad no será inferior a medio metro.

La distancia mínima entre el límite de las zonas clasificadas de superficie, establecidas en el capítulo IX de la presente ITC, a los límites de propiedad será de dos metros.

En el caso de que los aparatos surtidores y unidades de suministro, existentes en la vía pública, se encuentren en terrenos de una concesión administrativa y en esta se conceda el uso de terrenos ocupados en superficie por edificación y el subsuelo de los terrenos ocupados por las instalaciones enterradas, la distancia a las zonas clasificadas se ha de considerar respecto a terrenos ajenos al dominio público.

## 7.2 Instalaciones de superficie.

### 7.2.1 Área de las instalaciones.

Las circulaciones en el interior de las instalaciones de suministro de combustible serán diseñadas, asegurando que las maniobras de aproximación, posicionamiento y salida se realicen con las máximas medidas de seguridad y señalización, atendiendo especialmente a la salida de emergencia del camión cisterna.

### 7.2.2 Instalación de tanques.

Los tanques se instalarán de acuerdo con lo que indiquen, según corresponda, la norma UNE-EN 13121-4 o los informes UNE 53993 IN, UNE 109500 IN y UNE 109501 IN.

Los tanques dispondrán de protección contra impactos exteriores. Los tanques de simple pared estarán contenidos en cubetos estancos que podrán considerarse como protección contra impactos.

Los tanques de doble pared y los tanques de simple pared para almacenamientos con capacidad no superior a 1.000 litros de producto de las clases C no precisarán cubeto, pero deberán disponer de una bandeja de recogida con una capacidad de, al menos, el 10% de la del tanque.

Para tanques de capacidad superior a 5.000 litros, la boca de carga deberá ser desplazada y colocada a una altura que permita un fácil acoplamiento en las operaciones de llenado y dispondrá de un sistema de recogida de posibles vertidos.

#### 7.2.2.1 Interior de edificaciones.

La capacidad total de almacenamiento dentro de edificaciones se limitará a 100 m<sup>3</sup>.

Los almacenamientos de capacidad global superior a 5.000 litros, deberán estar situados en una zona dedicada exclusivamente a este fin. La puerta y ventanas, de existir, se abrirán hacia el exterior. El acceso a la zona de almacenamiento será restringido, siendo convenientemente señalizado. Este recinto podrá ser simplemente un cubeto, en caso de estar situado en una nave o edificio industrial.

La zona de almacenamiento tendrá un sistema de ventilación natural o forzada a lugar seguro.

En la puerta o junto a ella, si existiese, por su cara exterior e interior, se colocará un letrero escrito con caracteres fácilmente visibles que avisen: «Atención TANQUE DE COMBUSTIBLE prohibido fumar, encender fuego, acercar llamas o aparatos que produzcan chispas».

#### 7.2.2.2 Exterior de edificación.

La capacidad del cubeto cuando contenga un solo tanque será igual a la de este, y se establece considerando que tal recipiente no existe; es decir, será el volumen de líquido que pueda quedar retenido dentro del cubeto incluyendo el del recipiente hasta el nivel de líquido del cubeto. El cubeto deberá ser impermeable.

Cuando varios tanques se agrupen en un mismo cubeto, la capacidad de este será, al menos, igual al mayor de los siguientes valores:

El 100 % del tanque mayor, considerando que no existe este, pero sí los demás; es decir, descontando del volumen total del cubeto vacío el volumen de la parte de cada recipiente que quedaría sumergido bajo el nivel del líquido, excepto el del mayor.

El 10 % de la capacidad global de los tanques, considerando que no existe ningún recipiente en su interior.

7.2.3 Distancia entre instalaciones en el exterior de edificaciones y tanques.

7.2.3.1 Distancia entre instalaciones de almacenamiento de capacidad superior a 5 m<sup>3</sup> a otros elementos exteriores.

Las distancias mínimas entre las diversas instalaciones que componen un almacenamiento y de estas a otros elementos exteriores no podrán ser inferiores a los valores obtenidos por la demarcación de zonas clasificadas y por la aplicación del siguiente procedimiento:

- A. En el cuadro I, obtener la distancia a considerar.
- B. En el cuadro II, obtener el posible coeficiente de reducción en base a la capacidad total de almacenaje y aplicarlo a la distancia A.
- C. Aplicar los criterios del cuadro III a la distancia resultante en B.
- D. Las distancias así obtenidas no podrán ser inferiores a un metro.

A los efectos de medición de estas distancias se considerarán los límites de las áreas de las instalaciones que se definen en el capítulo IV.

La variación de la capacidad total de almacenamiento como consecuencia de nuevas ampliaciones obliga a la reconsideración y posible modificación, de ser necesario, de distancias en las instalaciones existentes. El órgano competente en materia de Industria de la Comunidad Autónoma podrá autorizar que no se modifiquen las distancias cuando el interesado justifique, por medio de un certificado de un organismo de control, que no se origina un riesgo adicional.

Los tipos de instalaciones que se consideran en esta ITC, son las siguientes:

1. Área de almacenamiento.
2. Área de descarga.
3. Área estación de bombeo.
4. Zona de suministro.
5. Separador de hidrocarburos.
6. Límites de propiedad.
7. Estaciones de bombeo de agua contra incendios.
8. Locales de pública concurrencia.
9. Zonas autorizadas para fuegos, calderas y hornos.

Cuadro I. Distancias en metros entre instalaciones fijas de superficie

	1				
2	–	2			
3	–	–	3		
4	–	–	–	4	
5	–	–	–	–	5
6	10	10	10	10	10
7	10	10	10	10	10
8	15	15	15	15	15
9	10	10	10	10	10

Cuadro II. Coeficientes de reducción por capacidad

Capacidad total m <sup>3</sup>	Coeficiente de reducción
50>Q>5	0,2
100≥Q≥50	0,4
>100	1

No se computarán a efectos de capacidad total de la instalación la que pueda existir en recipientes móviles, ni en tanques enterrados o en fosa cerrada.

Cuadro III. Reducciones de las distancias entre las instalaciones fijas de superficie, por protecciones adicionales a las obligadas en el capítulo X

Medidas de protección adaptadas

Nivel	Coefficiente de reducción
0	1
1	0,75

Las distancias mínimas entre las instalaciones fijas de superficie exterior para producto de la clase C pueden reducirse mediante la adopción de medidas y sistemas adicionales de protección contra incendios. Las distancias susceptibles de reducción son las correspondientes al elemento de la instalación dotado de protección adicional respecto a otros que tengan o no protección adicional.

A efectos de reducciones se definen los niveles de protección siguientes:

Nivel 0:

Protecciones conforme al capítulo X.

Nivel 1:

Muros E 120 situados entre las instalaciones.

Sistemas fijos de agua pulverizada diseñados según las normas UNE-EN 13565, UNE 23522, UNE 23523 y UNE 23526.

Sistemas fijos de espuma para la inundación o cubrición del elemento de la instalación considerado. De acuerdo a las normas UNE-EN 13565, UNE 23522, UNE 23523 y UNE 23526.

Otros sistemas de extinción de incendios diseñados conforme a normas UNE.

7.2.3.2 Distancia entre tanques de capacidad superior a 5000 litros.

La distancia mínima de cada tanque a las paredes o al cerramiento del cubeto, y entre tanques, debe ser de al menos, 1 m.

## CAPÍTULO VIII

### Sistemas de detección de fugas y protección ambiental

8.1 Tanques enterrados.

8.1.1 Todos los tanques enterrados de doble pared se instalarán con sistemas de detección de fugas de clase I, II o III de acuerdo con la norma UNE-EN 13160.

8.2 Tuberías enterradas.

8.2.1 Las tuberías de impulsión se instalarán con sistemas de detección electrónica de fugas. Cuando se detecte una fuga la bomba cortará el suministro.

El sistema debe ser capaz de realizar las siguientes pruebas:

- Cada hora: Con límite de detección de fuga mínimo de 12 l/h con carácter automático.
- Mensual: Con límite de detección de fuga mínimo de 0,8 l/h con arranque manual.
- Semestral: Con límite de detección de fuga mínimo de 0,4 l/h con arranque manual.

El sistema deberá alertar ante el fallo de la tubería cuando la caída de presión es superior a la esperada, con una probabilidad de detección del 95% y una probabilidad de falsa alarma del 5%. En estos casos deberán activar una alarma e interrumpir el suministro de combustible.

Deben efectuarse pruebas semestrales con capacidad de detección mínima de 0,4 litros/hora, y mensuales con capacidad de detección mínima de 0,8 litros/hora con los sistemas de detección electrónica de fugas de las tuberías de impulsión, las cuales se registrarán en el Libro de revisiones, pruebas e inspecciones de la instalación.

8.2.2 Las tuberías de descarga de los tanques con capacidad superior a 3000 litros deberán incorporar válvulas de sobrellenado, que sean conformes a la norma UNE-EN 13616.

#### 8.3 Arquetas.

Las arquetas de los tanques se instalarán con un detector de líquido de clase III de acuerdo con la norma UNE-EN 13160.

#### 8.4 Análisis estadístico de conciliación de inventario.

Las empresas que ofrezcan estos servicios deberán estar acreditadas como entidad de inspección según criterios recogidos en la norma UNE-EN ISO/IEC 17020 para desarrollar las funciones de verificación y control de la estanqueidad de la instalación mediante un procedimiento conforme a la instrucción EPA/530/UST-90/007, o a la norma europea que establezca las características de estos sistemas, que tenga un límite de detección de fugas de 400 ml/h con una probabilidad de detección del 95% y una probabilidad de fallo no superior al 5%.

Las empresas que ofrezcan estos servicios deberán presentar una declaración responsable de inicio de actividad en la Comunidad Autónoma en la que tengan su sede social.

La lectura de volúmenes se realizará mediante un sistema de detección de fugas de clase IV conforme a la norma UNE-EN 13160 o el informe UNE 53968 IN o un medidor automático conforme a la norma UNE-EN 13352, estando el tanque debidamente calibrado por la empresa prestadora del servicio, o por cualquier otra que utilice software del fabricante de la sonda electrónica de medición de nivel. En cualquiera de los dos supuestos, la tabla de calibración resultante deberá ser certificada por esas empresas. Cualquier variación en el volumen, geometría o posición del tanque dará lugar obligatoriamente a una nueva calibración que deberá estar también debidamente certificada.

#### 8.5 Registro de pruebas de estanqueidad, alarmas e incidencias.

Todas las pruebas de estanqueidad efectuadas con carácter periódico obligatorio, cualquier incidencia de fuga confirmada y/o avería que se produzca en los sistemas de detección de fugas y los informes, al menos mensuales, de análisis estadístico de conciliación de inventario, deberán ser anotados en el libro de revisiones, pruebas e inspecciones de la instalación.

El titular de las instalaciones deberá tener a disposición de la administración competente un archivo con los datos recogidos por los sistemas de detección de fugas instalados y los sistemas de análisis estadístico de conciliación de inventario. El archivo con los datos generados por estos sistemas deberá custodiarse por un periodo de diez años.

#### 8.6 Actuación ante alarmas.

Las instalaciones, en las que se registre una señal de alarma, o diagnóstico de fallo en algún sistema de detección de fugas, deberán iniciar de inmediato la investigación correspondiente sobre su posible causa y orígenes. La duración de este proceso no deberá superar las 72 horas hábiles transcurridas desde la señal de alarma, en caso de no realizar la investigación se procederá a la puesta en fuera de servicio de la tubería a la que se imputa la pérdida de estanqueidad o al vaciado del tanque, si ese fuera el origen.

Si realizada la investigación quedase descartada la existencia de pérdida de estanqueidad, el titular anotará la incidencia y el resultado de la investigación que explique las causas de la falsa alarma o bien las comprobaciones realizadas para verificar la ausencia de fuga, en el libro de revisiones, pruebas e inspecciones de la instalación.

Si se confirma la existencia de una pérdida de estanqueidad en el tanque o sus tuberías asociadas, se procederá a la puesta en fuera de servicio de la tubería a la que se imputa la pérdida de estanqueidad con carácter inmediato o al vaciado del tanque –si ese fuera el origen– en menos de 24 horas hábiles. Se comunicará a la administración competente en materia de industria y de medio ambiente e igualmente se anotará en el libro de revisiones, pruebas e inspecciones de la instalación.

Las instalaciones que tengan líneas de impulsión, en las que se registre una señal de alarma, o diagnóstico de fallo en sistemas de detección electrónica de fugas deben quedar



fuera de uso hasta que se descarte la pérdida de estanqueidad o se repare la línea. Se comunicará a la administración competente en materia de industria y de medio ambiente e igualmente se anotará en el libro de revisiones, pruebas e inspecciones de la instalación.

#### 8.7 Redes de drenaje.

Las redes de drenaje, cumplirán:

a) Se diseñarán para proporcionar una adecuada evacuación de las aguas fecales, aguas de lluvia y aguas hidrocarburadas.

b) El tamaño mínimo de las tuberías subterráneas será de cien milímetros, y la profundidad mínima de enterramiento deberá ser aquella que garantice su resistencia mecánica desde la generatriz superior de la tubería.

c) La red de fecales se conectará al saneamiento municipal; en su defecto, se asegurará, mediante tratamiento, un vertido de acuerdo a la legislación vigente.

d) Las redes de drenaje permitirán separar, por una parte, las aguas contaminadas por hidrocarburos o susceptibles de serlo, que se depurarán mediante separador y, por otra parte, las aguas no contaminadas.

e) Las tuberías de la red de aguas hidrocarburadas serán resistentes a los hidrocarburos.

f) Los sumideros en los que pueda existir contaminación por hidrocarburos serán inalterables, resistentes e impermeables a los hidrocarburos; las redes de tuberías serán estancas.

g) Los separadores de hidrocarburos cumplirán las especificaciones de la norma UNE-EN 858-1.

Serán capaces de entregar un vertido que cumpla con los niveles de calidad establecidos en la legislación vigente.

Las instalaciones con capacidad de almacenamiento igual o inferior a 5.000 litros en las que no se produzca cambio de depositario del producto no requerirán redes de drenaje.

#### 8.8 Pavimentos.

El pavimento de la zona de suministro y descarga deberá ser impermeable y resistente a los hidrocarburos y con la pendiente adecuada que garantice la recogida de hidrocarburos, que no será inferior al 1%.

Las juntas del pavimento deberán ser selladas con materiales impermeables, resistentes e inalterables a los hidrocarburos.

Las instalaciones con capacidad de almacenamiento igual o inferior a 5.000 litros en las que no se produzca cambio de depositario del producto no tendrán estos requerimientos.

#### 8.9 Notificación.

Los titulares de las instalaciones notificarán los medios de protección que tienen instalados al órgano competente en materia de industria de la Comunidad Autónoma describiéndolos por tanque y tuberías asociadas, norma, clase o clases a las que pertenece, marcas y modelos, así como sus códigos de identificación.

En el caso de sistemas de análisis estadístico de conciliación de inventario, además de los datos anteriores se indicará la entidad habilitada que efectúa los diagnósticos periódicos.

Las exenciones recogidas en el capítulo XV de la presente ITC de realización de pruebas periódicas de estanqueidad solo serán válidas y aplicables una vez cumplido el requisito de notificación en la forma y plazos que establezca el órgano competente de la Comunidad Autónoma.

En el caso de instalaciones que tengan encomendada la vigilancia de sus sistemas de alarmas y registro y análisis de pruebas de estanqueidad con equipos fijos de protección, en las entidades de centralización de alarmas e incidencias además harán constar tal circunstancia, identificando, la entidad elegida.

Cualquier variación de estos datos tendrá, asimismo, obligatoriamente que comunicarse en el plazo de un mes a la autoridad competente de industria de la Comunidad Autónoma.

## CAPÍTULO IX

**Instalación eléctrica**

La instalación eléctrica se realizará de acuerdo con lo indicado en los distintos apartados de esta ITC y de conformidad con la normativa específica vigente.

## 9.1 Clasificación de los emplazamientos.

La clasificación de los emplazamientos se realizará según el procedimiento indicado en el Reglamento Electrotécnico para Baja Tensión. Esta se definirá teniendo en cuenta lo siguiente.

a) La clase de emplazamiento vendrá determinado por el tipo de sustancias presentes. Las instalaciones para suministro a vehículos se consideran emplazamientos de clase 1, por ser lugares en los que hay o puede haber gases, vapores o nieblas en cantidad suficiente, para producir atmósferas explosivas o inflamables. La clasificación de emplazamientos peligrosos se realizará según la norma UNE-EN 60079-10-1.

b) Cada una de las zonas y su extensión. Las zonas se clasifican en zona 0, zona 1 y zona 2, la definición de cada zona, se realizará mediante el análisis de los factores siguientes:

b.1) El grado de la fuente de escape. En estas instalaciones las fuentes de escape típicas a considerar son:

- El cuerpo de los aparatos surtidores y equipos de suministro. Prensaestopas de cierre de los brazos giratorios.
- Tanques de almacenamiento. Venteos de descarga.
- Locales o edificios de servicio con almacenaje de lubricantes.

Los grados se clasifican en continuo, primario y secundario.

b.2) Definición del tipo de zona. En función del grado de escape y la ventilación estas podrán ser zona 0, zona 1 y zona 2.

b.3) Influencia de la ventilación. Es esencial considerar que las instalaciones, al estar situadas al aire libre, tienen un índice de ventilación (renovaciones/horas) elevado de tal forma que el grado de peligrosidad del emplazamiento puede llegar a ser «no peligroso».

Por lo tanto, aun en el caso de una fuente de escape de grado continuo las condiciones de la ventilación pueden crear más de un tipo de zona alrededor de la fuente de escape o una zona de tipo y extensión diferente.

b.4) Determinación de la extensión de las zonas. Una vez conocido y determinado lo anteriormente indicado en los puntos b.1, b.2 y b.3, (determinación de las fuentes de escape y su grado, definición del tipo de zona e influencia de la ventilación) la extensión de cada zona peligrosa obedecerá a los siguientes criterios y consideraciones:

b.4.1) Aparatos surtidores y equipos de suministro. Los aparatos surtidores y equipos de suministro deberán disponer de marcado CE de acuerdo con la legislación vigente. Se han de cubrir los riesgos eléctricos, mecánicos, de compatibilidad electromagnética y de atmósferas explosivas.

Los cuerpos de los equipos, donde van alojadas las electrobombas, son los equipos, pertenecientes a las instalaciones para suministro a vehículos, que pueden considerarse como deficientemente ventilados debido a la envolvente metálica que los protege.

El interior de la envolvente de los surtidores y equipos de suministro se clasificará como zona 1 porque en él una atmósfera de gas explosiva se prevé pueda estar presente de una forma periódica u ocasionalmente, durante el funcionamiento normal y además no tiene una buena ventilación.

Las envolventes exteriores de los cuerpos de los surtidores y equipos de suministro y las de todos aquellos elementos pertenecientes a los mismos en los que se pueda originar un escape, se clasifican como zona 2 porque en ellas; o la atmósfera explosiva no está presente en funcionamiento normal y si lo está será de forma poco frecuente y de corta duración, o aun dándose las condiciones anteriores, el grado de ventilación es óptimo. La extensión máxima de esta zona estará determinada por el apartado 5.2 de la norma UNE-EN 13617-1, según el índice de protección de la envolvente:

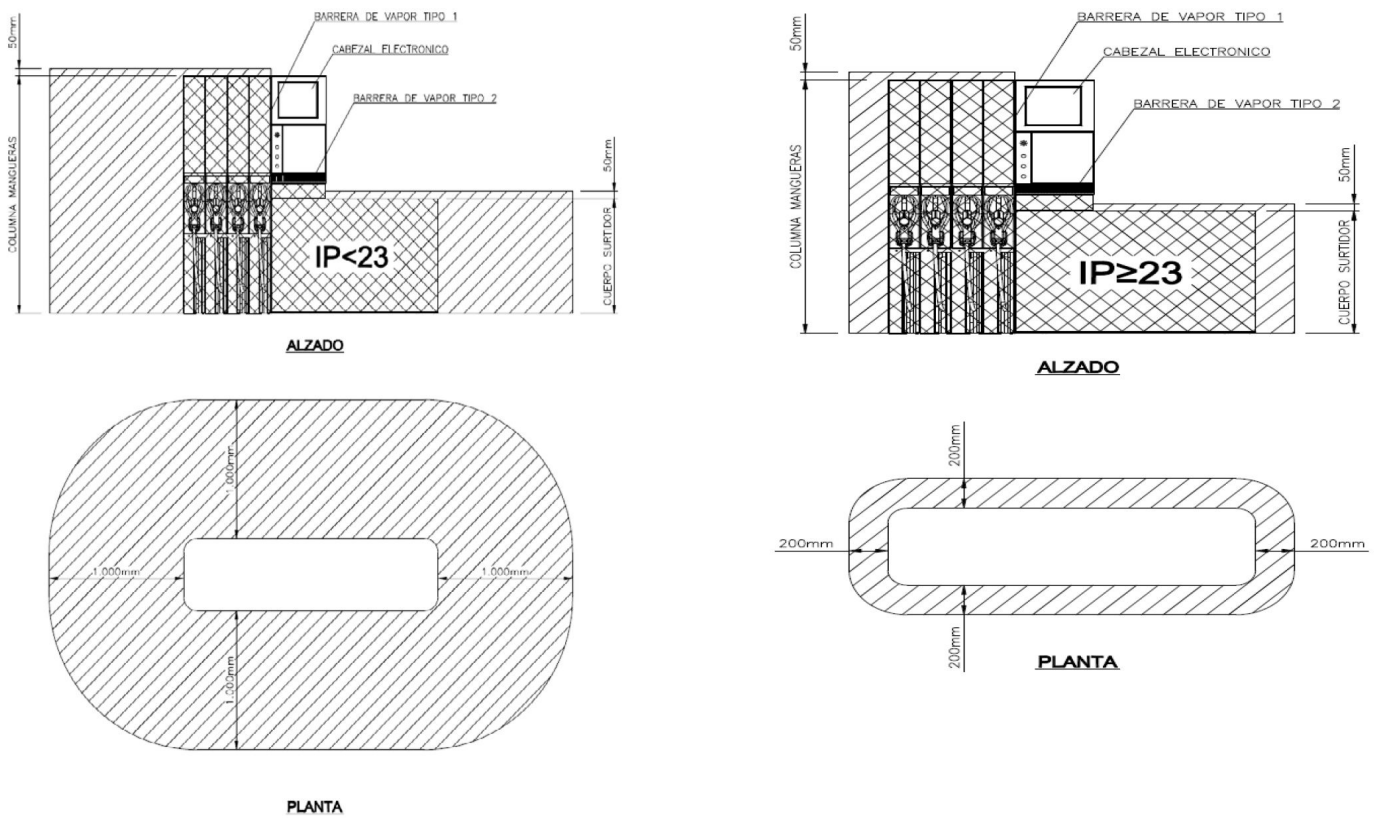
b.4.1.1) Para un grado de protección no menor de IP23, limitada hacia arriba a 50 mm y 200 mm en horizontal en todas direcciones y hacia abajo en dirección al suelo.

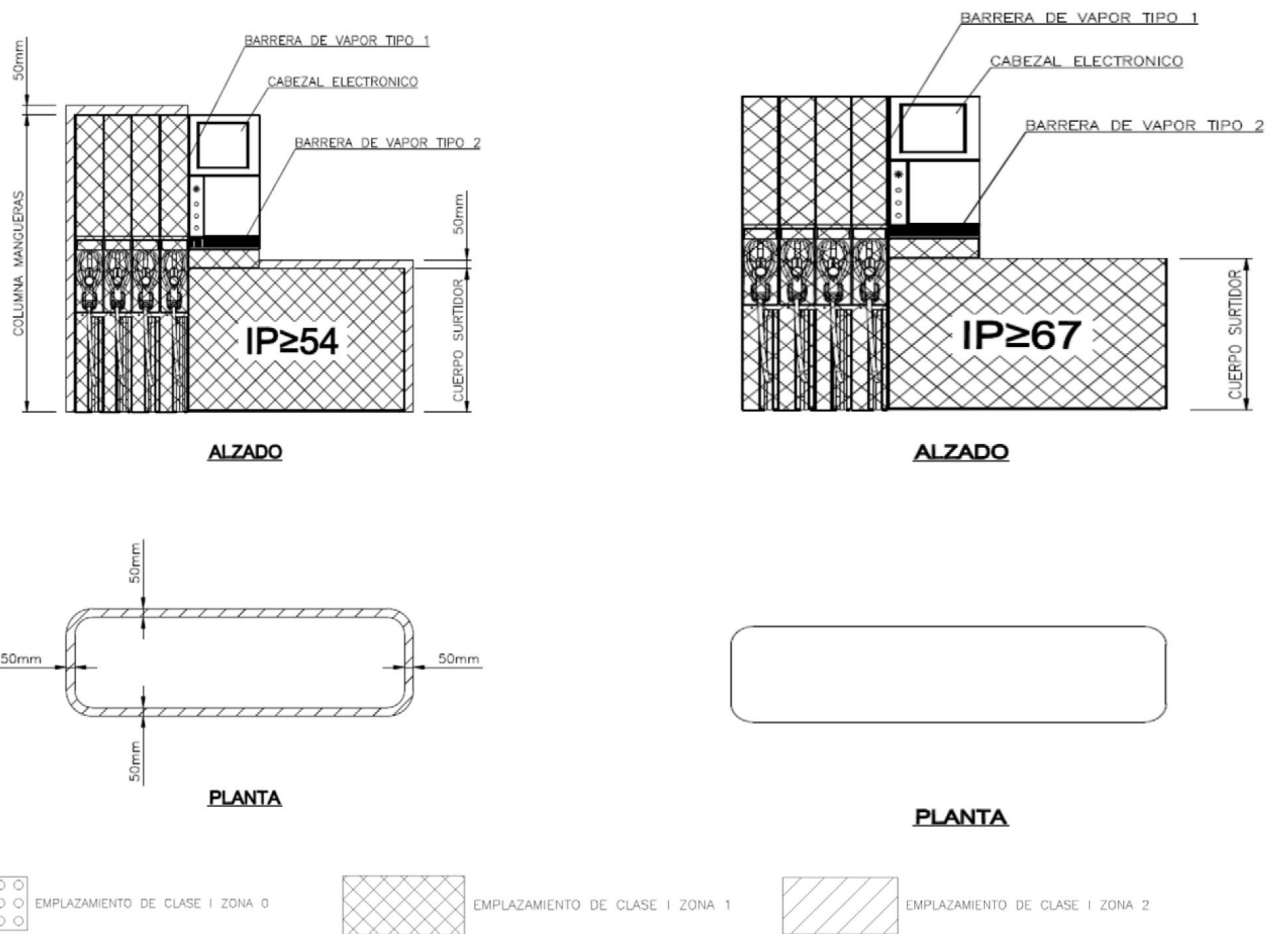
b.4.1.2) Para un grado de protección no menor de IP54, limitada a 50 mm en todas direcciones.

b.4.1.3) Para un grado de protección no menor de IP67, no existe un área peligrosa.

La extensión de cada zona anteriormente indicada, puede limitarse mediante la utilización de «barreras de vapor» que impidan el paso de gases, vapores o líquidos inflamables de un emplazamiento peligroso a otro no peligroso. Estas barreras de vapor cumplirán con los requisitos especificados en la Norma UNE-EN 60079-1.

Figura 1. Detalles de clasificación de zonas de surtidores según el grado de protección de la envolvente





b.4.2) Interior de los tanques de almacenamiento, arquetas de registro y bocas de carga.

El interior de los tanques de almacenamiento se clasifica como zona 0.

El interior de las arquetas de registro de los tanques se clasifica como zona 1 y se eliminarán los puntos de escape mediante el uso de un sistema de carga desplazada para eliminar los derrames accidentales durante el trasiego de productos y, para las operaciones de medición de nivel, un sistema de obturación para la medición mediante varilla que asegure su hermeticidad automáticamente una vez terminada dicha acción de lectura de varilla o medición de nivel electrónico. Si no se cumplen las condiciones anteriores se clasificará como zona 0.

El interior de las arquetas de boca de carga se clasifica como zona 0.

Si el interior de la arqueta está clasificado como zona 1, por encima del nivel del suelo se clasifica como zona 2 una semiesfera de 1 metro de radio con centro en el punto superior de la arqueta.

Si el interior de la arqueta está clasificada como zona 0, por encima del nivel del suelo se clasifica como zona 1 una semiesfera de 1 metro de radio con centro en el punto superior de la arqueta y como zona 2 el espacio comprendido entre la semiesfera que delimita la zona 1 y una semiesfera concéntrica de radio 2 metros.

Figura 2. Detalle de clasificación de zonas de arqueta boca de hombre con fuentes de escape

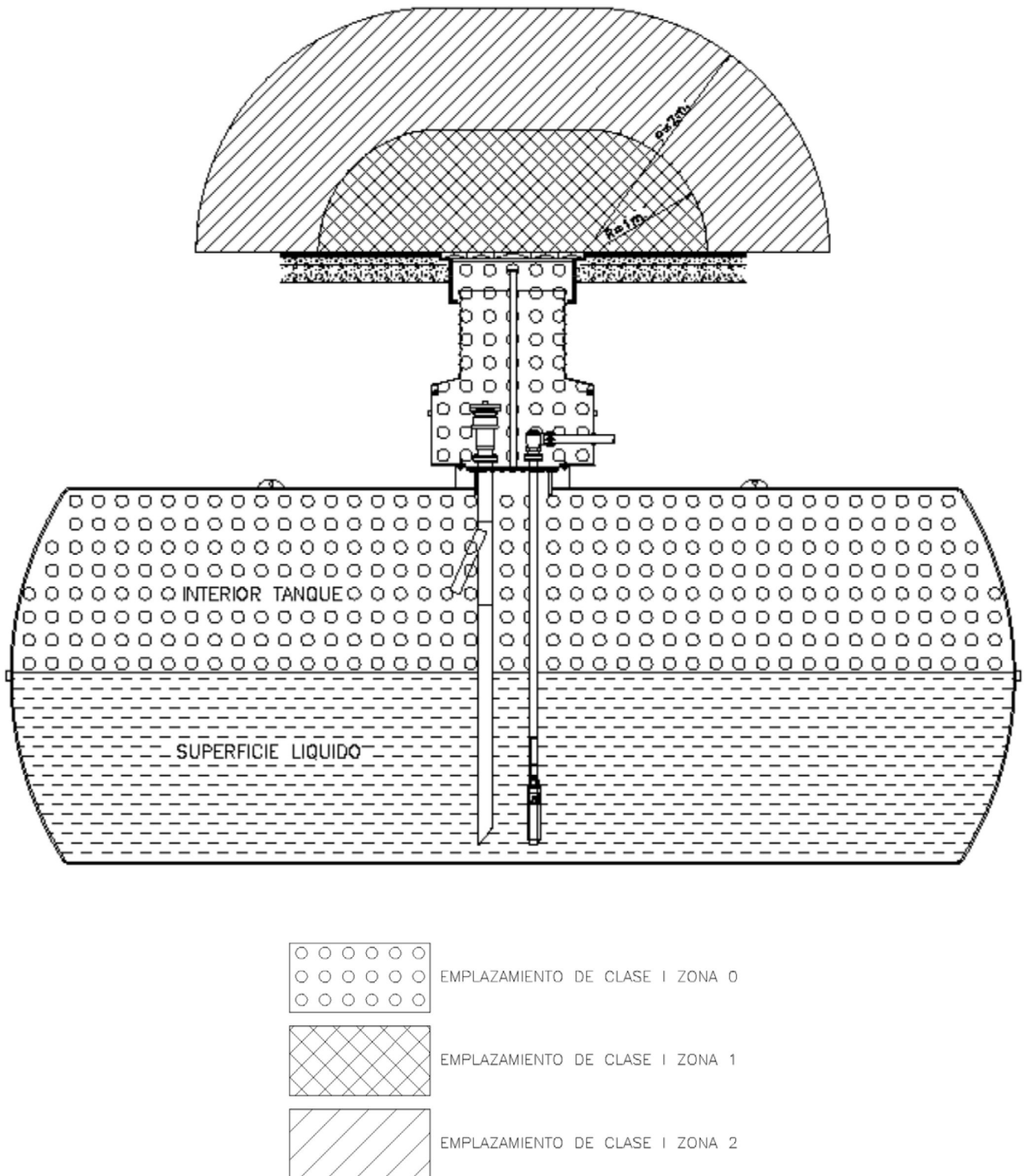




Figura 3. Detalle de clasificación de zonas de arqueta boca de hombre sin puntos de escape

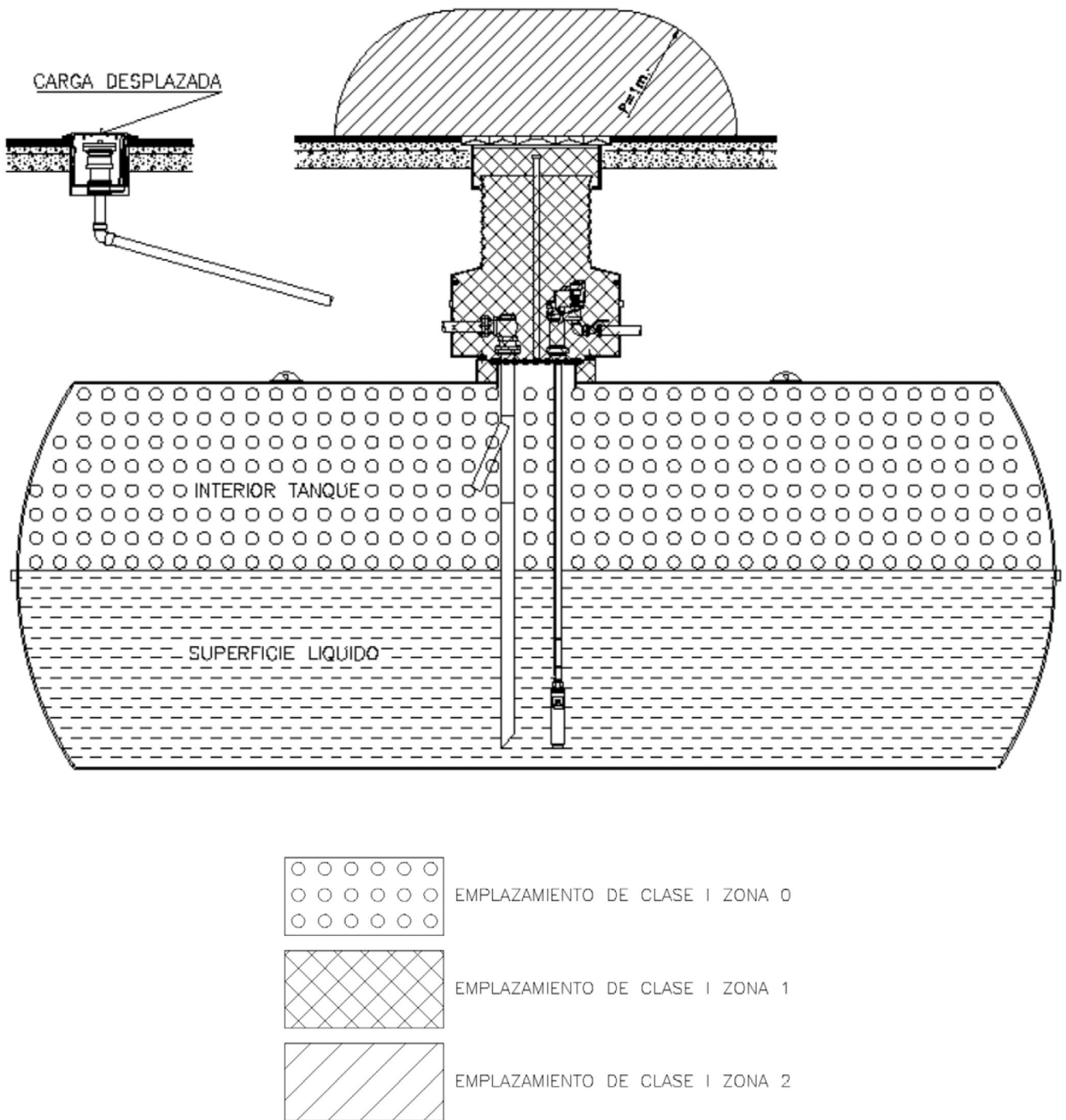
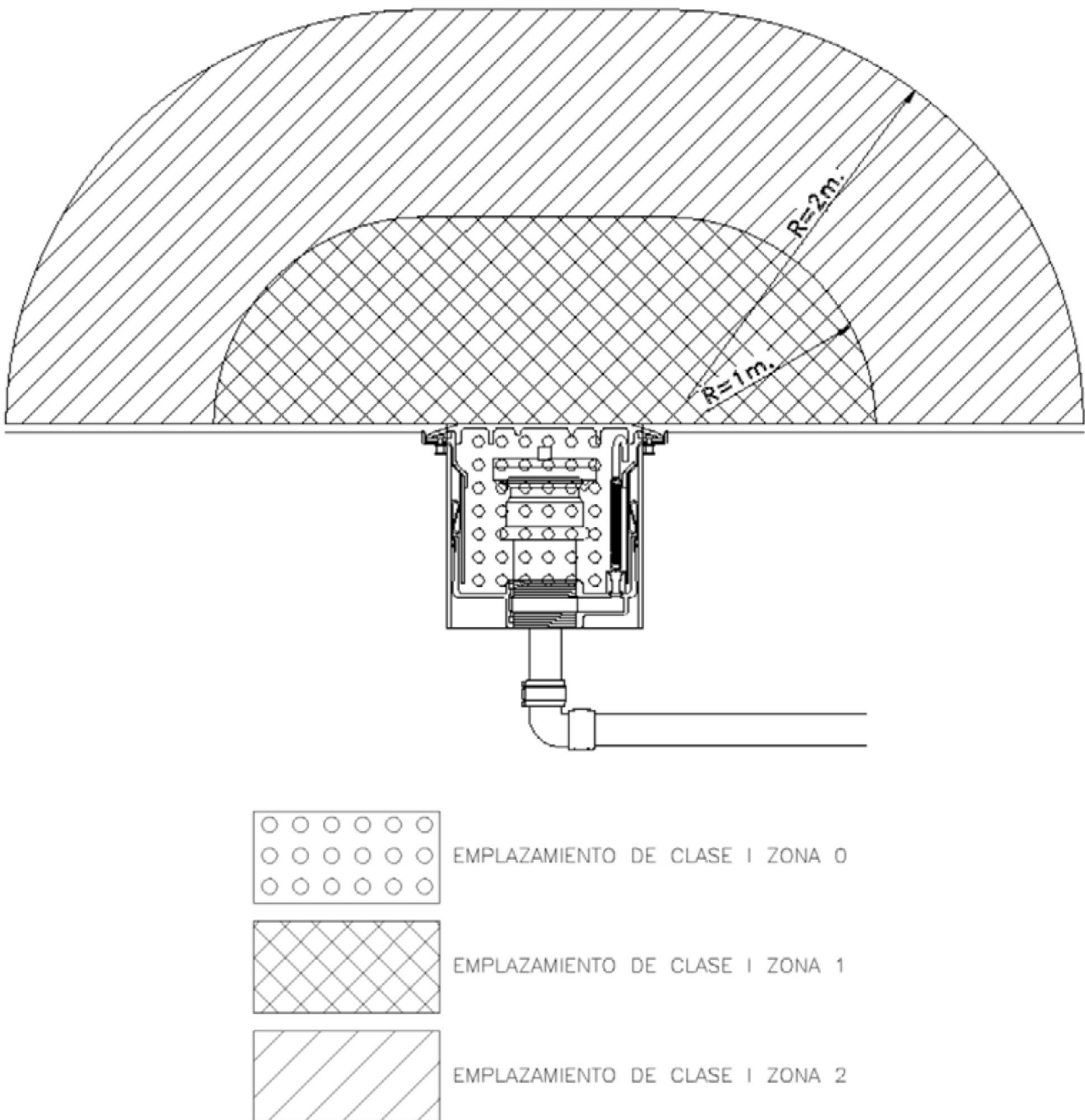




Figura 4. Detalle de clasificación de arqueta de descarga

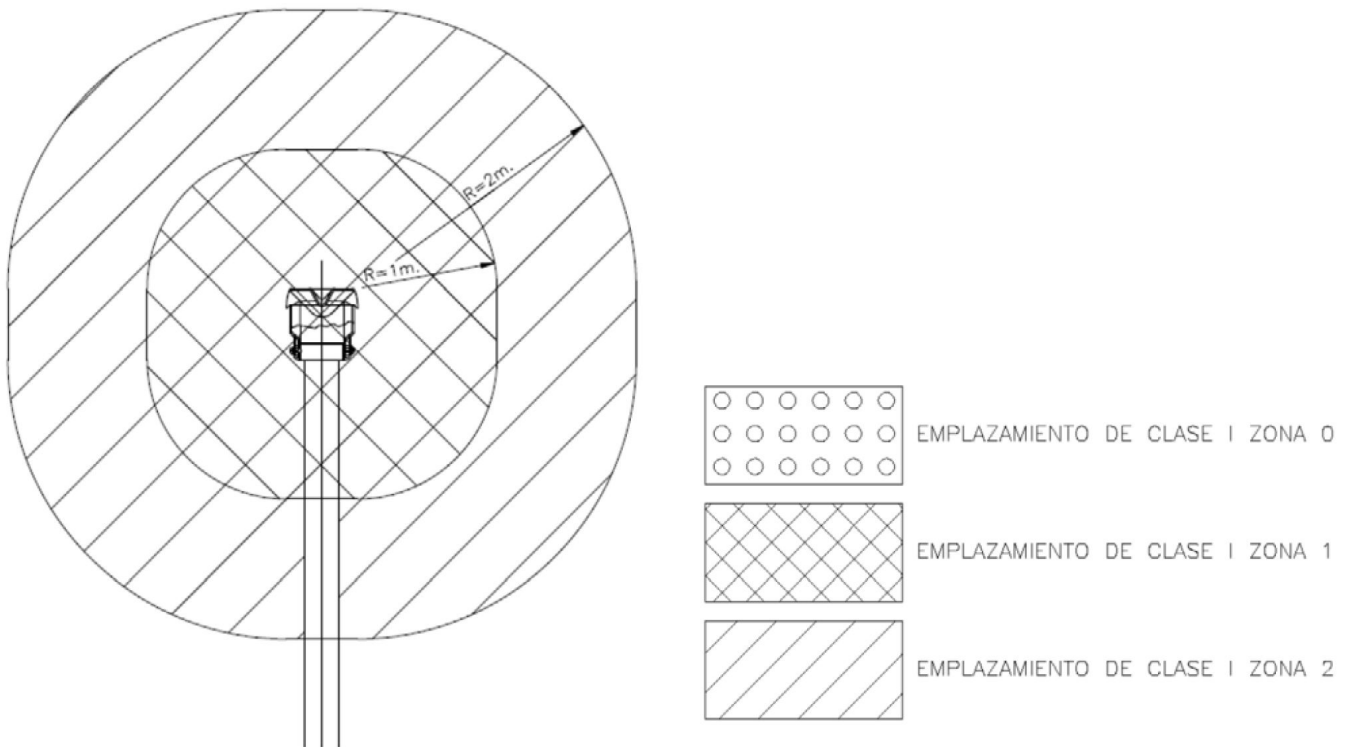


b.4.3) Venteos de descarga de los tanques de almacenamiento. Los emplazamientos peligrosos originados por los venteos, óptimamente ventilados, se clasifican como sigue:

Uno como zona 1 que ocupará un volumen igual a una esfera de 1 m de radio con centro en el extremo más alto de la tubería de ventilación.

Otro, inmediato al anterior, como zona 2 y de radio 2 m también con centro en el extremo más alto de la tubería de ventilación.

Figura 5. Detalle de clasificación del venteo



b.4.4) Locales o edificios de servicio con almacenaje de lubricantes. Dado que en estos locales nunca se va a almacenar  $40.000\text{ dm}^3$  o más de sustancias con punto de destello mayor de 60, dichos locales se considerarán como emplazamientos no peligrosos.

b.4.5) Se podrán formular soluciones técnicas alternativas que impliquen una clasificación de zonas distinta a la establecida en el presente capítulo siempre que el interesado presente ante el Órgano competente en materia de Industria una solicitud, acompañada de la correspondiente documentación técnica, con un informe favorable de un organismo de control.

c) El tipo de material a instalar.

A las instalaciones eléctricas en los emplazamientos que resulten clasificados como zonas con peligro de explosión o de incendio, se les aplicará las prescripciones establecidas en la ITC-BT-29, vigente.

Los vapores de las gasolinas que puedan estar presentes en las instalaciones son más pesados que el aire y se clasifican en el grupo II subgrupo A conforme a la norma UNE-EN 60079-0.

La temperatura de ignición de las gasolinas es de  $280\text{ °C}$ , así pues la temperatura máxima superficial de los materiales eléctricos no deberá exceder dicho valor. Por lo tanto, la clase de temperatura del material eléctrico será la de T3 que permite una temperatura superficial máxima en los materiales eléctricos de  $\leq 200\text{ °C}$ .

Los equipos, componentes y sistemas de protección utilizados en áreas peligrosas deben ser los adecuados según los requisitos mínimos para el grupo de explosión IIA con la clase de temperatura T3 como se define en las normas correspondientes, para el material eléctrico y no eléctrico.

d) Certificados y marcado. Cuando los equipos eléctricos vayan montados en emplazamientos peligrosos, deberán disponer del marcado CE de acuerdo con el Real Decreto 144/2016, de 8 de abril, y ser de las siguientes categorías:

Categoría 1: Si se instalan o afectan a la seguridad en zona 0,1 o 2.

Categoría 2: Si se instalan o afectan a la seguridad en zona 1 o 2.

Categoría 3: Si se instalan o afectan a la seguridad en zona 2.

e) Normas de aplicación. En los planos se indicarán las normas de aplicación utilizadas para la clasificación de los emplazamientos así como para la selección de los materiales eléctricos, en ellos instalados.

Conductores, canalizaciones, red de fuerza, red de alumbrado, red de tierra y cuadro general eléctrico y su aparamenta cumplirán lo establecido en el Reglamento Electrotécnico para Baja Tensión.

La instalación de alumbrado se realizará, con circuitos separados para cada servicio, alumbrado de marquesina, báculos de alumbrado, alumbrado de edificio de servicios, tomas de alumbrado, etc., los circuitos serán monofásicos, protegidos con interruptores automáticos bipolares de corte omnipolar.

Todas las partes metálicas de los equipos y aparatos eléctricos se conectarán a tierra a través del conductor de protección. Todos los circuitos de fuerza dispondrán de dispositivos de corte por corriente diferencial residual, mediante interruptores diferenciales, con sensibilidad máxima 30 mA.

#### 9.2 Sistema de protección para descarga de camiones cisterna.

En los almacenamientos de productos de clase B, las instalaciones llevarán un sistema de puesta a tierra de las cisternas de los camiones, para descargar la electricidad estática.

Para la puesta a tierra se tendrá en cuenta lo especificado en el informe UNE 109100 IN.

La pinza y el borne de la puesta a tierra para el control de la electricidad estática de la cisterna cumplirán la norma UNE 109108 partes 1 y 2.

El sistema estará compuesto como sigue:

Un cable conectado por un extremo a la red de puesta a tierra, el otro extremo provisto de una pinza se conectará a un terminal situado en el vehículo en íntimo contacto con la cisterna.

El cable de puesta a tierra será de sección mínima 16 mm<sup>2</sup> de cobre o material equivalente.

La conexión eléctrica de la puesta a tierra será a través de un interruptor, con modo de protección adecuado al tipo de zona del emplazamiento donde va instalado. El cierre del interruptor se realizará siempre después de la conexión de la pinza al camión cisterna.

La tierra para el camión se unirá a la red general de tierras si esta es de acero galvanizado o a la red local de zinc si la red general es de cobre.

#### 9.3 Desconexión de emergencia.

Para casos de emergencia, debe haber un pulsador de desconexión de la alimentación eléctrica del emplazamiento peligroso, preferentemente tipo seta, situado en el exterior del emplazamiento peligroso.

El material eléctrico que debe continuar en funcionamiento, para evitar un peligro adicional, no debe estar incluido en el circuito de desconexión de emergencia.

#### 9.4 Megafonía y circuito cerrado de televisión (CCTV).

La megafonía y los sistemas de CCTV, incluidos el cableado y conexiones, deberían ser instalados fuera de las áreas peligrosas. Cuando esto no sea posible, y se instalen en zonas clasificadas, se les aplicará las prescripciones establecidas en la ITC-BT-29.

Para poder advertir del peligro en caso de emergencia, los sistemas de megafonía no estarán incluidos en el circuito de desconexión de emergencia.

#### 9.5 Equipos de transmisión por radiofrecuencia.

Los equipos instalados en zonas clasificadas con peligro de explosión que transmitan mediante radiofrecuencia deberán cumplir lo especificado en el capítulo 16, apartado b, y la norma EN 300220-1. Su instalación se hará según las prescripciones establecidas en la ITC-BT-29.

#### 9.6 Detección de fugas.

Los sistemas de detección de fugas se instalarán con líneas independientes. Los interruptores de protección de estas líneas estarán marcados en los cuadros eléctricos con una etiqueta visible que indique que este dispositivo tiene que estar siempre conectado.

#### 9.7 Medios de pago automáticos.

Los sistemas de pago automáticos que se instalen en zonas clasificadas deberán ser instalados según las prescripciones establecidas en la ITC-BT-29.

#### 9.8 Sistemas de publicidad.

Los sistemas de publicidad eléctricos o electrónicos que se instalen en zonas clasificadas deberán ser instalados según las prescripciones establecidas en la ITC-BT-29.

## CAPÍTULO X

### Protección contra incendios

#### 10.1 Generalidades.

Las instalaciones, los equipos y sus componentes destinados a la protección contra incendios en un almacenamiento de carburantes y combustibles líquidos y sus instalaciones conexas se ajustarán a lo establecido en el vigente Reglamento de Instalaciones de Protección contra Incendios.

La protección contra incendios estará determinada por el tipo de producto, la forma de almacenamiento, su situación, la distancia a otros almacenamientos y por las operaciones de manipulación, por lo que en cada caso deberá seleccionarse el sistema y agente extintor que más convenga, siempre que cumpla los requisitos mínimos que de forma general se establecen en el presente capítulo.

#### 10.2 Instalaciones en el interior de edificaciones.

##### 10.2.1 Protección con extintores.

En todas las zonas del almacenamiento donde existan conexiones de mangueras, bombas, válvulas de uso frecuente o análogo, situados en el exterior de los cubetos y en sus accesos se dispondrá de extintores del tipo adecuado al riesgo y con eficacia mínima 144B. Los extintores serán portátiles o sobre ruedas, dispuestos de tal forma que la distancia a recorrer horizontalmente desde cualquier punto del área protegida hasta alcanzar el extintor adecuado más próximo no exceda de 10 m.

En las inmediaciones de cada surtidor o equipo de suministro se situará un extintor de eficacia extintora mínima 144B. La distancia de los extintores a los puntos de suministro no será superior a 10 m.

En la proximidad del compresor y en la zona de los cuadros eléctricos, se situarán equipos de eficacia extintora mínima 21B por cada elemento a proteger.

##### 10.2.2 Detección y alarma.

Las instalaciones interiores donde existan capacidades de almacenamiento superiores a 50.000 litros dispondrán de puestos para el accionamiento manual de alarma que esté a menos de 25 m de los tanques, bombas o estaciones de carga y descarga. Los puestos de accionamiento manual de alarma podrán ser sustituidos por detectores automáticos, transmisores portátiles en poder de vigilantes o personal de servicio, u otros medios de vigilancia continua del área de almacenamiento (circuito cerrado de TV, etc.).

Las instalaciones interiores bajo rasante dispondrán de equipos automáticos de detección y alarma de vapores de hidrocarburos. La instalación eléctrica estará debidamente protegida.

Las instalaciones interiores donde se emplacen equipos para productos hidrocarburos de la clase B dispondrán de equipos automáticos de detección, alarma y extinción de incendios.

##### 10.2.3 Estabilidad ante el fuego.

Los soportes metálicos o apoyos críticos deberán tener una capacidad portante R-180 como mínimo.

La protección de los soportes contra el fuego se realizará con material resistente a la acción mecánica de los chorros de agua contra incendio.

Como soporte o apoyo crítico se entiende aquel que, en caso de fallo, puede ocasionar un daño o un riesgo grave (soportes de tanques elevados, columnas de edificios de más de una planta, etc.).

#### 10.3 Instalaciones en el exterior de edificios.

##### 10.3.1 Protección con extintores.

En todas las zonas del almacenamiento en instalaciones de superficie donde existan conexiones de mangueras, bombas, válvulas de uso frecuente o análogo, situados en el exterior de los cubetos y en sus accesos se dispondrá de extintores del tipo adecuado al riesgo y con eficacia mínima 144B. Los extintores serán portátiles o sobre ruedas, dispuestos de tal forma que la distancia a recorrer horizontalmente desde cualquier punto del área protegida hasta alcanzar el extintor adecuado más próximo no exceda de 15 m.

Se deberá disponer de un número suficiente de extintores que garanticen una capacidad extintora 144B por cada surtidor a una distancia no superior a los puntos de suministro de 15 m.

#### 10.4 Zona de descarga.

Durante la operación de descarga del camión cisterna, que contengan productos hidrocarburos de clase B, se deberá disponer de un extintor de polvo sobre carro de 50 Kg a una distancia no superior a 15 m de las bocas de descarga.

#### 10.5 Red de agua.

En las instalaciones de suministro de carburantes y combustibles líquidos, situadas en zona urbana, que dispongan de red general de agua contra incendios, se instalará un hidrante al exterior (columna o arqueta) conectado a la red de agua para su utilización en caso de emergencia.

#### 10.6 Derrames en la pista.

Para reducir la presencia de vapores en la zona de pista se dispondrá de un contenedor de arena seca o absorbente similar para recoger las pequeñas fugas y vertidos que se produzcan en el llenado de vehículos. El contenedor estará cerrado, claramente visible e identificado y con algún medio para esparcir y recoger el absorbente.

#### 10.7 Señalización.

La señalización de los equipos e instalaciones será conforme al vigente Reglamento de Instalaciones de Protección contra Incendios.

En lugar visible se expondrá un cartel anunciador en el que se indique que está prohibido fumar, encender fuego, hablar por teléfono móvil, repostar con las luces encendidas o con el motor del vehículo en marcha.

#### 10.8 Almacenamiento de GLP envasado.

En las instalaciones donde se ubique un área de almacenamiento de GLP envasado, se deberá disponer de dos extintores de eficacia mínima 21A y 113 B de uso exclusivo para protección de este almacenamiento y que deberán situarse próximos al mismo.

#### 10.9 Sistema fijo de detección y extinción de incendios.

Este sistema se utilizará en la parte de las instalaciones que funcionen en algún momento en régimen desatendido, para protegerlas de un fuego de superficie.

El sistema deberá estar diseñado de manera tal que sea capaz de extinguir un eventual incendio producido por fuego superficial de líquido inflamable cubriendo un área rectangular de 12 metros cuadrados (3 × 4) adyacentes a cada lado del aparato surtidor/dispensador. Los componentes del sistema deberán cumplir lo dispuesto en la norma UNE-EN 12416-1. El sistema deberá cumplir lo dispuesto en la norma UNE-EN 12416-2. Se podrán emplear otros medios o agentes de detección y extinción de eficacia similar convenientemente documentados y justificados.



Se implantará una instalación en el contorno de la isleta, de forma tal que, ante un incremento de la temperatura en la zona protegida, el sistema de detección de incendios actúa de forma térmica, dando la orden de alarma óptica y acústica y el disparo de la instalación que da lugar al lanzamiento del polvo o espuma que consigue extinguir el posible incendio producido por derrames de líquidos inflamables en la pista. Además, se deberá producir el corte de la alimentación a los aparatos surtidores/dispensadores. Se podrá implantar otro sistema o en otros emplazamientos que permitan igual o superior eficacia justificando y documentando dicho aspecto.

Los detectores serán preferiblemente mecánicos, pudiendo ser eléctricos o electrónicos siempre y cuando dispongan de un sistema de baterías que garantice el funcionamiento del equipo aun cuando se produzca una desconexión del suministro eléctrico. Deberán ser conformes con la parte correspondiente de la norma UNE-EN 54 o UNE 23007.

El sistema debe diseñarse tanto para su funcionamiento en automático como en manual de acuerdo con la norma UNE-EN 12416-2, apartado 11 Sistemas de aplicación local, considerando una superficie a proteger de 12 m<sup>2</sup> a cada lado de la isleta. Esta superficie deberá estar señalizada en el suelo para facilitar la ubicación del vehículo.

Existirá también un pulsador manual por zona protegida que active el sistema alojado en el interior de una caja metálica con tapa de cristal y martillo para su utilización.

El sistema deberá revisarse según se indica en la norma UNE-EN 12416-2, según lo establecido en el reglamento de Instalaciones de Protección Contra Incendios y las recomendaciones de los fabricantes.

## CAPÍTULO XI

### **Instalaciones mixtas con GLP, GNC, GNL y suministro eléctrico a vehículos**

Las instalaciones de servicio mixtas de hidrocarburos líquidos y/o de GLP y/o de GNC y/o GNL y/o suministro eléctrico a vehículos se regirán por lo siguiente en cada una de las zonas de la instalación:

- a) Hidrocarburos líquidos cumplirán el Reglamento de instalaciones petrolíferas y en particular la presente ITC MI-IP 04.
- b) Gases licuados y/o comprimidos cumplirán el Reglamento técnico de distribución y utilización de combustibles gaseosos, aprobado por el Real Decreto 919/2006, de 28 de julio.
- c) Instalaciones para el suministro de energía eléctrica a vehículos eléctricos cumplirán el Reglamento Electrotécnico para Baja Tensión.

## CAPÍTULO XII

### **Instalaciones temporales**

#### 12.1 Instalaciones autónomas provisionales.

Se consideran como instalaciones autónomas provisionales aquellas de carácter temporal, compuestas por uno o más tanques de almacenamiento con sus equipos de suministro para abastecer a los vehículos.

La instalación autónoma provisional solo podrá instalarse con motivo de obras, pruebas técnicas u otros motivos debidamente justificados y su utilización estará limitada a aquellos casos en los que no se produce cambio de depositario.

Podrán emplearse, como tanque de almacenamiento, recipientes móviles autorizados para el transporte de mercancías peligrosas, los cuales deberán colocarse sobre una bandeja de recogida con, al menos, una capacidad del 10% de la de los recipientes.

Para el almacenamiento en tanques, se requerirán tanques aéreos de simple pared con bandeja de recogida con, al menos, una capacidad del 10% de la capacidad del tanque, o bien, tanques aéreos de doble pared y bandeja de recogida de vertidos accidentales.

Para la realización de pruebas técnicas con productos de la clase B se admitirá el almacenamiento en superficie fuera de edificación siempre y cuando sea en instalaciones atendidas situadas en recintos protegidos.

La duración de este tipo de instalaciones no superará los 12 meses desde su puesta en funcionamiento, pudiéndose prorrogar por motivos justificados.



En los casos en que se supere el periodo establecido, estas instalaciones, excepto las que estén formadas por equipos móviles, pasarán a considerarse instalaciones fijas, para lo cual será necesaria la comunicación de la instalación de acuerdo con lo establecido en el punto 14.1.

#### 12.2 Instalaciones de suministro a vehículos en pruebas deportivas.

Se definen estas instalaciones como el conjunto compuesto por uno o más tanques de almacenamiento con su equipo de suministro para abastecer a vehículos participantes en pruebas deportivas.

Se podrán instalar temporalmente con motivo de pruebas deportivas debidamente autorizadas. No se permitirá la instalación de estas unidades en el interior de edificación con combustible clase B. La carga y descarga se realizará con equipos de bombeo con la protección adecuada al tipo de producto.

Podrán emplearse, como tanque de almacenamiento, cisternas autorizadas para el transporte de mercancías peligrosas de líquidos inflamables o bien recipientes móviles homologados para el transporte de mercancías peligrosas, los cuales deberán colocarse sobre una bandeja de recogida con, al menos, una capacidad del 10% de la de los recipientes.

Estas instalaciones cumplirán con las prescripciones de seguridad establecidas en la presente ITC para instalaciones sin cambio de depositario. Para productos de la clase B se admitirá la instalación de tanques en superficie.

### CAPÍTULO XIII

#### **Instalaciones desatendidas**

##### 13.1 Generalidades.

El funcionamiento en régimen desatendido, deberá comunicarse previamente al Órgano competente en materia de Industria de la Comunidad Autónoma. El titular deberá aportar junto a la comunicación un certificado del sistema de protección contra incendios adecuado a los nuevos requisitos de operación de la instalación.

Todos los artículos incluidos en este capítulo son de obligado cumplimiento solo para la parte de la instalación que funcione en régimen desatendido y sin perjuicio de los que le apliquen por otros capítulos o reglamentación.

A la entrada de la instalación se informará al cliente mediante un cartel anunciador claramente visible desde el interior del vehículo.

##### 13.2 Medidas especiales de seguridad.

Todas las arquetas de la instalación mecánica, estarán protegidas contra un acceso no autorizado a las bocas de tanque, conexiones de mangueras, bombas y válvulas, siendo necesaria la utilización de herramientas o llaves para su apertura o manipulación.

Durante el funcionamiento en régimen desatendido las estaciones de servicio estarán conectadas mediante un sistema de comunicación bidireccional a un centro de control propio o ajeno, desde donde se podrá supervisar la instalación en remoto, de forma que permita, solicitar ayuda, transmitir instrucciones y atender las incidencias y emergencias.

La instalación dispondrá de un circuito cerrado de televisión (CCTV) con grabación y transmisión de imágenes, que permita ver la operación desde un centro de control remoto.

Se dispondrá de un interruptor de paro de emergencia, claramente visible, señalizado y protegido contra accionamientos involuntarios, que dejará sin tensión todos los equipos eléctricos de las zonas clasificadas.

Cada punto de suministro desatendido dispondrá de equipos automáticos de detección y extinción de incendios tal y como se recoge en el Capítulo X, apartado 9.

La instalación dispondrá de un sistema de monitorización con acceso remoto desde el centro de control, para la recepción de alarmas y la supervisión de los principales equipos de la instalación.

Estos equipos serán al menos los siguientes:

- Interruptor de parada de emergencia (permitirá activar y rearmar).

- Sistemas de detección y extinción de incendios.
- Sistemas de detección de fugas de la instalación mecánica.

#### 13.3 Operación de suministro a vehículos.

Se dispondrá en lugar visible para los clientes un cartel con las instrucciones, suficientemente claras e inteligibles, de funcionamiento, de tratamiento de incidencias y de actuación en caso de emergencia.

#### 13.4 Operación de descargas de camiones cisterna.

En el caso de descargas realizadas únicamente por el propio conductor de la cisterna, sin asistencia de personal de la instalación, deberá existir un protocolo de actuación acordado y firmado por la empresa expedidora / propietaria el producto, la empresa transportista y la empresa receptora del producto. Estos requisitos son aplicables a las instalaciones desatendidas y en aquellas atendidas durante las horas de cierre.

Este protocolo deberá garantizar, al menos, que el conductor posee:

Acceso a los equipos necesarios para realizar la descarga: Extintor de carro, absorbente y conos o barreras de señalización.

El registro del vacío existente en los tanques, que van a recibir el producto ubicado en el camión cisterna, en el momento inmediatamente anterior a la descarga, así como el volumen registrado en el albarán del camión cisterna de los productos destinados a esos tanques.

Conexión con el titular de la instalación, bien a través de teléfono o por conexión a central de alarmas, para situaciones de emergencia.

#### 13.5 Comunicación de emergencias.

Independientemente del sistema de comunicación activo la instalación deberá disponer de un número de teléfono de emergencias con atención 24 horas.

No obstante, a través de este teléfono el cliente podrá recibir asistencia en relación con la utilización y funcionamiento de la instalación a la hora de repostar.

#### 13.6 Visitas de inspección y control.

Cuando la instalación sea 24 horas desatendida se dispondrá de un procedimiento de inspección periódica de los equipos de trabajo y seguridad, y un libro registro de las visitas de inspección realizadas.

### CAPÍTULO XIV

#### **Comunicación de instalaciones. Obligaciones y responsabilidades**

##### 14.1 Comunicación o solicitud de inscripción en el registro de las instalaciones.

Para la puesta en servicio de las instalaciones de suministro a vehículos, los elementos y equipos que la componen, así como los almacenamientos de sustancias inflamables o combustibles incluidos en ellos, una vez finalizada la ejecución de la instalación, y previa a su puesta en servicio, el titular de la instalación presentará, ante el órgano competente de la Comunidad Autónoma, la documentación que se establece en los siguientes puntos de este capítulo.

Las instalaciones de distribución al por menor comunicadas al órgano competente de la Comunidad Autónoma serán inscritas por este de oficio, en el registro previsto en el artículo 44 de la Ley 34/1998, de 7 de octubre, del Sector de Hidrocarburos.

Cuando se procede a la sustitución o modificación sustancial de los elementos, equipos o tanque de almacenamiento de productos inflamables o combustibles de una instalación de suministro a vehículos, el titular de dicha instalación deberá presentar ante el órgano competente de la Comunidad Autónoma la documentación que sea exigible según la normativa vigente en cada momento.

Las instalaciones objeto de esta ITC, serán realizadas por empresas instaladoras habilitadas según lo establecido en la ITC MI-IP05 «Instaladores o reparadores y empresas instaladoras o reparadoras de productos petrolíferos líquidos», aprobada por Real Decreto 365/2005, de 8 de abril.

## 14.1.1 Instalaciones con proyecto.

Si la instalación es enterrada, se requerirá proyecto en todos los casos.

Será preciso la presentación, ante el órgano territorial competente, del correspondiente proyecto técnico y certificado final de obra de la dirección facultativa, firmado por técnico titulado competente, según lo dispuesto en el capítulo III del Reglamento de Instalaciones Petrolíferas, aprobado por el Real Decreto 2085/1994, de 20 de octubre, para todas las instalaciones que suministren a vehículos en que se produzca un cambio de depositario del producto.

Para las instalaciones no incluidas en los apartados anteriores también será precisa la presentación de proyecto técnico y certificado final de obra siempre que superen las capacidades totales de almacenamiento y productos siguientes:

Tipo de producto	Disposición de almacenamiento	
	Interior – (Litros)	Exterior – (Litros)
Clases C y D	> 3.000	> 5.000

## 14.1.2 Instalaciones sin proyecto.

No será necesaria la presentación de proyecto para aquellas instalaciones que suministren a vehículos en que no se produzca un cambio de depositario del producto siempre que las capacidades totales de almacenamiento y producto sean:

Tipo de producto	Disposición de almacenamiento	
	Interior – (Litros)	Exterior – (Litros)
Clases C y D	≤ 3.000	≤ 5.000

En estos casos será suficiente la presentación ante el órgano territorial competente, de documento (memoria resumida y croquis) en el que se describa y detalle la instalación, y certificado final acreditativo de la adaptación de las instalaciones a esta ITC, responsabilizándose de la instalación, firmados ambos por un instalador de PPL de la empresa instaladora de la obra.

## 14.1.3 Documentos del proyecto de una instalación.

Los documentos que contendrá, como mínimo, todo proyecto serán los siguientes:

1. Memoria descriptiva y cálculos.
2. Planos.
3. Elementos de almacenamiento y productos que almacenan (con indicación de clases).
4. Descripción y planos del área de las instalaciones.
5. Descripción y planos de las zonas clasificadas.
6. Mediciones. Presupuestos.
7. Pliego de condiciones.
8. Plan de ejecución de obras.

Todos estos documentos deberán ser firmados por el técnico titulado competente.

## 14.2 Obligaciones y responsabilidades de los titulares.

1. El titular de las instalaciones comprendidas en esta instrucción técnica, queda obligado a mantenerlas en correcto estado de funcionamiento y será responsable, en todo momento, del cumplimiento de los requisitos técnicos y de seguridad que la misma establece, sin perjuicio de la legislación de protección del medio ambiente aplicable.

2. El cambio de titularidad de las instalaciones deberá ser comunicado por el nuevo titular en el plazo que establezca la correspondiente Comunidad Autónoma y, en su defecto, antes de un mes a partir de la fecha en que este se produzca.

3. Si se produce un cese de actividad de duración superior a un mes, el titular deberá comunicar el periodo de tiempo en que la instalación permanecerá cerrada y presentar la documentación acreditativa en la que se indiquen las medidas de seguridad adoptadas, para el buen mantenimiento de las instalaciones durante ese periodo de tiempo. Entre las cuales figurará la limpieza y desgasificación de los tanques de almacenamiento de productos petrolíferos líquidos a certificar por un organismo de control. Asimismo, estas instalaciones deberán seguir pasando las revisiones, inspecciones y pruebas correspondientes, y previamente a la puesta en servicio, todos los aparatos surtidores y manómetros instalados en ella deberán superar la verificación periódica correspondiente.

4. El desmantelamiento deberá ser comunicado por el titular en el plazo que establezca la correspondiente Comunidad Autónoma y, en su defecto, antes de un mes a partir de la fecha en que este se produzca.

#### 14.3 Obligaciones y responsabilidades de las empresas instaladoras.

El montaje, mantenimiento, conservación y, en su caso, la reparación de las instalaciones, deberá realizarse con equipos propios o por empresas instaladoras, debidamente habilitadas según lo establecido en la ITC MI-IP05 «Instaladores o reparadores y empresas instaladoras o reparadoras de productos petrolíferos líquidos», aprobada por Real Decreto 365/2005, de 8 de abril, con personal especializado que tendrá como obligaciones, además de lo establecido en el Reglamento de Instalaciones Petrolíferas, aprobado por el Real Decreto 2085/1994, de 20 de octubre, las siguientes:

- a) Controlar los materiales y la ejecución de los trabajos que se lleven a cabo,
- b) Realizar, o hacer realizar las pruebas exigidas por la reglamentación y normativas vigentes.
- c) Emitir o hacer emitir certificados de ejecución de las instalaciones que construyan.
- d) Responsabilizarse de las deficiencias de ejecución de las instalaciones que construyan.
- e) Cualquier otra que pueda recogerse en la normativa vigente que les sea de aplicación.

#### 14.4 Comunicación de instalaciones temporales.

##### 14.4.1 Instalaciones autónomas provisionales.

El titular de la instalación autónoma provisional que se ajuste a lo descrito en el capítulo XII, deberá comunicar la ejecución de la instalación al órgano competente de la Comunidad Autónoma mediante la presentación de un documento que recogerá los siguientes datos:

- Titular.
- Ubicación inicial de la instalación autónoma provisional. Entre los datos a incluir figurará obligatoriamente las coordenadas UTM.
- Fecha de inicio actividad.
- Tiempo estimado de utilización.
- Uso al que se destina la instalación.
- Certificado de fabricación del tanque y equipos.
- Número de equipos de suministro, marca, modelo, tipo de alimentación, y tipo de protección eléctrica.
- En el caso de recipientes móviles autorizados para el transporte de mercancías peligrosas se deberá indicar los tipos de recipientes (bidones, GRG (IBC), números de serie, cuando proceda, y se adjuntará copia de los documentos acreditativos de su autorización, aprobación de tipo para los bidones y Certificado de Inspección Inicial o Periódica si se trata de GRG (IBC).

El documento se acompañará de certificado de conformidad a esta ITC expedido por un organismo de control autorizado.

No será necesaria la presentación de proyecto.

Cuando coexistan en el mismo emplazamiento instalaciones que suministren a vehículos e instalaciones que suministren a máquinas y/o motores, objeto de la ITC MI IP03, estas deberán ajustarse a las prescripciones de la presente ITC si ambas instalaciones dan servicio a un mismo titular.

Una vez finalizada la actividad en la instalación, el titular procederá a comunicar su baja.

#### 14.4.2 Instalaciones de suministro a vehículos en pruebas deportivas.

Su instalación y periodo de duración, que coincidirá con el de la prueba deportiva, se comunicará al órgano competente de la Comunidad Autónoma mediante documento en que se recogerán los siguientes datos:

- Titular.
- Ubicación prueba deportiva.
- Fecha inicio de la prueba deportiva.
- Fecha final de la prueba deportiva.
- Tipo de prueba deportiva.
- Certificado de fabricación del tanque y equipo.
- Número de equipos de suministro, marca, modelo, tipo de alimentación, y tipo de protección eléctrica.
- En el caso de recipientes móviles autorizados para el transporte de mercancías peligrosas se deberá indicar los tipos de recipientes (Bidones, GRG (IBC), números de serie cuando proceda, y se adjuntará copia de los documentos acreditativos de su autorización, aprobación de tipo para los bidones y Certificado de Inspección Inicial o Periódica si se trata de GRG (IBC).

El documento se acompañará de certificado de conformidad a normas del conjunto recipiente almacenamiento-equipos de suministro expedido por un organismo de control autorizado.

### CAPÍTULO XV

#### **Revisiones, pruebas e inspecciones periódicas**

De conformidad con lo dispuesto en el artículo 12.2 de la Ley 21/1992, de 16 de julio, de Industria, sobre cumplimiento reglamentario y lo establecido en el artículo 9 del Reglamento de Instalaciones Petrolíferas, aprobado por el Real Decreto 2085/1994, de 20 de octubre, sobre conservación e inspección, las instalaciones comprendidas en esta instrucción técnica deberán someterse a las revisiones, pruebas, e inspecciones periódicas que a continuación se indican:

##### 15.1 Revisión periódica.

El titular de las instalaciones, en cumplimiento de sus obligaciones, deberá solicitar la actuación de las empresas instaladoras o reparadoras de la categoría correspondiente a la instalación, a fin de revisar y comprobar, dentro de los plazos que se señalan, el correcto estado y funcionamiento de los elementos, equipos e instalaciones, según los requisitos y condiciones técnicas o de seguridad exigidos por los reglamentos y normas que sean de aplicación, estableciéndose los plazos a contar desde la fecha de inscripción en el registro o de la última revisión acreditada. Del resultado de las revisiones se emitirán, por ellas, los correspondientes certificados de revisión, los cuales serán conservados durante diez años como mínimo, por el titular a disposición de la Administración que lo solicite. Además, se registrarán en el libro de revisiones, pruebas e inspecciones, si procede.

Tales revisiones podrán ser llevadas a cabo igualmente por los organismos de control inscritos en el campo correspondiente.

En las instalaciones contempladas en esta ITC se realizarán además de las revisiones y pruebas que obligan los Reglamentos existentes para los aparatos, equipos e instalaciones incluidas en los mismos, las siguientes:

##### 15.1.1 Instalaciones de superficie.

1. El correcto estado de las paredes de los cubetos, cimentaciones de tanques, vallado, cerramiento, drenajes, bombas, equipos, instalaciones auxiliares, etc.

2. En caso de ser obligatoria la puesta a tierra conforme a los requisitos de esta ITC, se comprobará la continuidad eléctrica de las tuberías o del resto de elementos metálicos de la instalación en caso de no existir documento justificativo de haber efectuado revisiones periódicas por el servicio de mantenimiento de la planta.

3. En los tanques y tuberías aéreas se comprobará el estado de las paredes y medición de espesores si se observa algún deterioro en el momento de la revisión.

4. Comprobación del correcto estado de las bombas, surtidores, mangueras y boquereles.

15.1.1.1 Instalaciones que no requieren proyecto.

Cada cinco años se realizarán las revisiones y pruebas descritas en 15.1.

15.1.1.2 Instalaciones que requieran proyecto.

Cada año se realizarán las revisiones y pruebas descritas en 15.1.

15.1.2 Instalaciones enterradas.

En las instalaciones enterradas se realizarán las revisiones de los sistemas de detección de fugas y se procederá a su anotación en el libro de revisiones, pruebas e inspecciones y además se procederá a la comprobación de la estanqueidad de los tanques y tuberías conforme a los siguientes criterios:

15.1.2.1 Sistemas de detección de fugas y pruebas de estanqueidad.

15.1.2.1.1 Los sistemas de detección de fugas incluidos en la norma UNE-EN 13160 deberán ser sometidos a una revisión anual al objeto de comprobar que el material eléctrico y la ubicación del sistema son adecuados conforme a la clasificación de zonas y que están instalados de acuerdo con las instrucciones del fabricante. Asimismo, siguiendo las instrucciones del fabricante se comprobará que su utilización y mantenimiento es seguro, se evaluará su estado de funcionamiento y posible mala utilización y que se han respetado las limitaciones de los equipos. Asimismo, se comprobarán los históricos de alarmas y las acciones de corrección seguidas.

15.1.2.1.2 Durante la revisión periódica se deberá comprobar, en las instalaciones que dispongan de tuberías de impulsión con sistema de detección electrónica de fugas, que el titular de la instalación ha realizado las pruebas indicadas en el capítulo VIII de la presente ITC.

15.1.2.1.3 Los tanques de simple pared que no dispongan de cubeto o de un sistema de detección de fugas, deberán someterse a una prueba de estanqueidad de sus tanques, mediante sistemas móviles discretos, según las opciones siguientes:

– Cada 5 años una prueba a tanque vacío, limpio y desgasificado, tras examen visual de la superficie interior, medición de espesores y comprobación de que las propiedades de resistencia mecánica se han conservado lo suficiente como para poder continuar en uso de conformidad con el informe UNE 53991 IN. El sistema itinerante para realizar la prueba de estanqueidad tiene que estar evaluado conforme a la norma UNE 62423 y certificado en cuanto a su capacidad de detección de fugas según el caudal de fuga asociado al patrón de fuga ensayado entre los contemplados en la mencionada norma UNE. El laboratorio de ensayo que realice la evaluación ha de estar acreditado de acuerdo con el Real Decreto 2200/1995, de 28 de diciembre, y sus modificaciones. Estas pruebas serán certificadas por un organismo de control.

– Anualmente, una prueba de estanqueidad, pudiéndose realizar con producto en el tanque y la instalación en funcionamiento. El sistema itinerante para realizar la prueba de estanqueidad tiene que estar evaluado conforme a la norma UNE 62423 y certificado en cuanto a su capacidad de detección de fugas según el caudal de fuga asociado al patrón de fuga ensayado entre los contemplados en la mencionada norma UNE. El laboratorio de ensayo que realice la evaluación ha de estar acreditado de acuerdo con el Real Decreto 2200/1995, de 28 de diciembre, y sus modificaciones. Estas pruebas serán certificadas por un organismo de control.

15.1.2.1.4 La primera prueba de estanqueidad para los tanques reparados conforme al informe UNE 53991 IN, será efectuada a los cinco años de su reparación.

15.1.2.1.5 Los tanques y tuberías de extracción de pared simple que dispongan de un sistema de detección de fugas de clase IV categoría A de acuerdo con la norma UNE-EN 13160 estarán exentos de efectuar las pruebas de carácter discreto, debiendo estar los tanques debidamente calibrados.



15.1.2.1.6 Los tanques y tuberías (aspiración, sifonamiento y descarga) de pared simple que dispongan de un sistema de análisis estadístico de conciliación de inventario cumpliendo lo indicado en el punto 8.4, estarán exentos de efectuar las pruebas de carácter discreto.

15.1.2.1.7 Los tanques de simple pared enterrados que dispongan de un sistema de detección de fugas de clase IV categoría B(1) de acuerdo con la norma UNE-EN 13160 estarán exentos de efectuar las pruebas de carácter discreto, debiendo estar los tanques debidamente calibrados.

15.1.2.1.8 Los tanques de simple pared enterrados que dispongan de un sistema de detección de fugas de clase IV categoría B(2) de acuerdo con la norma UNE-EN 13160 o el informe UNE 53968 IN, estarán exentos de efectuar las pruebas de carácter discreto, debiendo estar los tanques debidamente calibrados y certificada la tabla resultante por la entidad responsable de su ejecución. Cualquier variación manifiesta en el volumen, geometría o posición del tanque dará lugar obligatoriamente a una nueva calibración que deberá estar también debidamente certificada.

Con estos sistemas se deberán realizar pruebas de estanqueidad semestrales con el propio sistema de detección conforme a las instrucciones del fabricante y al documento de evaluación del sistema. Durante la revisión se deberá comprobar que estas pruebas han sido satisfactoriamente efectuadas en el plazo señalado.

15.1.2.1.9 En las instalaciones con tanques enterrados en cubeto con tubo buzo el personal de la instalación comprobará, al menos semanalmente, la ausencia de producto en el tubo buzo.

15.1.2.1.10 Las tuberías (aspiración, sifonamiento, descarga e impulsión) de simple pared, salvo en los casos indicados en los puntos 15.1.2.1.5 y 15.1.2.1.6, deberán someterse a una prueba de presión cada tres años.

La prueba a las tuberías de aspiración, sifonamiento y descarga se realizará a una presión de 1 bar, durante una hora.

La prueba a las tuberías de impulsión se realizará a una presión de 1,5 veces la presión máxima de trabajo de la bomba, durante una hora.

Estas pruebas serán certificadas por un organismo de control.

15.1.2.1.11 La primera prueba de estanquidad de las tuberías de simple pared será a los cinco años de su puesta en servicio.

15.1.2.1.12 A las tuberías de vapor de simple pared se realizará una prueba de estanqueidad cada cinco años.

#### 15.1.2.2 Protección contra la corrosión.

Se certificará el correcto funcionamiento de la protección catódica pasiva (ánodo de sacrificio) cada dos años por empresa instaladora y si es por corriente impresa se certificará cada dos años por organismo de control.

#### 15.2 Inspecciones periódicas.

Las instalaciones que necesiten proyecto se inspeccionarán cada cinco años por un organismo de control y se registrarán en el libro de revisiones, pruebas e inspecciones.

La inspección consistirá en la comprobación del cumplimiento, por parte del titular responsable de la instalación, de haberse realizado en tiempo y forma, las revisiones, pruebas, verificaciones periódicas u ocasionales indicadas para cada tipo de instalación en la presente instrucción.

Se deberá comprobar como mínimo:

1. Identificación del establecimiento o instalación respecto a los datos de su titular, emplazamiento, registros, autorizaciones y/o resoluciones administrativas que dieron lugar a puesta en marcha.

2. Verificación de no haberse realizado ampliaciones o modificaciones sustanciales, o que en caso de haberse producido estas, lo han sido con la debida autorización administrativa o comunicación.

3. Comprobación de que la forma y capacidad del almacenamiento, así como la clase de los productos almacenados, siguen siendo los mismos que los autorizados o registrados inicialmente, o como consecuencia de ampliaciones o modificaciones posteriores debidamente autorizadas o registradas.

4. Comprobación de las distancias de seguridad y medidas correctoras.

5. Mediante inspección visual, se comprobará el correcto estado de las paredes de los tanques, cuando estos sean aéreos, así como el de las paredes de los cubetos, cimentaciones y soportes, cerramientos, drenajes si procede, bombas y equipos e instalaciones auxiliares.

6. En los tanques y tuberías inspeccionables visualmente, se medirán los espesores de chapa, comprobando si existen picaduras, oxidaciones o golpes que puedan inducir roturas y fugas.

7. Comprobación del correcto estado de mangueras y boquereles de aparatos surtidores o equipos de trasiego.

8. Inspección visual de las instalaciones eléctricas, cuadros de mando y maniobra, protecciones, instrumentos de medida, circuitos de alumbrado y fuerza motriz, señalizaciones y emergencias.

9. En el caso de existir puesta a tierra, si no existiera constancia documental de haberse realizado las revisiones periódicas reglamentarias, se comprobará la continuidad eléctrica de tuberías o del resto de los elementos metálicos de la instalación.

10. Se examinará detenidamente el Libro de revisiones, pruebas e inspecciones periódicas del establecimiento, comprobando que se hayan realizado, en tiempo y forma, las operaciones correspondientes, sujetas a registro obligatorio correspondientes: registro de alarmas, investigaciones de aquellas, reparaciones sometidas a anotación obligatoria, pruebas de estanqueidad discretas y en general todas las obligaciones establecidas en esta ITC y en su caso, la existencia y constancia documental de tales actuaciones.

11. Del mismo modo se actuará si procede respecto a la comprobación del control metroológico y verificaciones realizadas a los aparatos surtidores y otros medidores de caudal, por los servicios competentes de la Comunidad Autónoma correspondiente o las entidades de verificación autorizadas por ellas designadas.

12. De todos los sistemas de detección de fugas de la instalación, incluido los equipos necesarios para lectura de los sistemas de análisis estadístico de conciliación de inventario se comprobará que su instalación, utilización y mantenimiento es correcto conforme a las instrucciones del fabricante y esta ITC, evaluando además su estado de funcionamiento y posible mala utilización, que se han respetado las limitaciones de los equipos y las normas según las que se ha ensayado el sistema. Asimismo, se comprobarán los históricos de alarmas y las acciones de corrección seguidas.

Del resultado de la inspección se levantará un acta en triplicado ejemplar, la cual será suscrita por el organismo de control actuante, invitando al titular o representante autorizado por este a firmarla, pudiendo efectuar alegaciones en ese momento, quedando un ejemplar en poder del titular, otro en poder del técnico inspector y el tercero será remitido al órgano competente de la Comunidad Autónoma para unirlo al expediente que figure en sus archivos a los efectos que procedan.

## CAPÍTULO XVI

### **Instalaciones que suministran mezclas de gasolina y etanol y/o de diésel y éster metílico de ácidos grasos**

Las instalaciones que suministren productos cuyas especificaciones se recogen en los anexos I y III del Real Decreto 61/2006, de 31 de enero, y sus modificaciones, no requieren adaptaciones ni exigencias específicas diferentes a las ya establecidas en los anteriores capítulos de esta ITC, así como a las prácticas habituales de higiene y comprobación de ausencia de agua en los productos. Las recomendaciones a este respecto se recogerán en la Guía.

#### 16.1 Mezclas ricas en etanol.

Las instalaciones que suministren mezclas con porcentajes de etanol superiores a la indicada en el Anexo I del Real Decreto 61/2006 requieren medidas adicionales de control que minimicen el riesgo de explosión y la contaminación ambiental debido a:

- Compatibilidad de materiales.

- Aumento de la conductividad.
- Aumento del rango de temperatura de inflamación.
- Solubilidad en agua.

En estas instalaciones se tendrán en cuenta las siguientes prescripciones:

#### 16.1.1 Equipamiento.

##### 16.1.1.1 Tanques.

Los tanques enterrados deberán construirse de doble pared, siendo siempre la pared interior de acero.

No se deben almacenar mezclas de gasolina y etanol con porcentaje de este último superior al establecido en el Anexo I del Real Decreto 61/2006 en tanques de poliéster reforzado con fibra de vidrio a menos que haya sido específicamente construidos y certificados para tal uso.

Para la utilización de tanques existentes de simple pared de acero se deberá realizar previamente el vaciado, limpieza y medición de espesores, comprobando además la idoneidad de la protección catódica instalada.

Si evaluada la medición de espesores, esta resultara no apta para la recepción del carburante, podrá optarse por el revestimiento interior con un material compatible certificado por el fabricante.

Los tanques revestidos con materiales epoxi o poliéster, deberán demostrar la resistencia química y su compatibilidad con el almacenamiento de este tipo de mezclas.

Con carácter general, antes del primer llenado de cualquier tanque deberá procederse a su vaciado y limpieza, asegurando así la ausencia de agua.

El primer llenado deberá aproximarse en lo posible a la máxima capacidad del tanque para minimizar los efectos de la existencia de agua residual después de su limpieza.

Todos los materiales y accesorios que vayan a estar en contacto con estas mezclas deberán ser certificados por el fabricante como aptos para este uso.

##### 16.1.1.2 Tuberías.

Las tuberías deberán fabricarse de acuerdo a la norma UNE-EN 14125 y el fabricante deberá certificar la compatibilidad del material.

No podrán utilizarse tuberías existentes de acero galvanizado.

##### 16.1.1.3 Surtidores y boquereles.

Se deberá disponer de un certificado del fabricante que garantice la compatibilidad.

##### 16.1.1.4 Conectores y accesorios.

Se deberá disponer de un certificado del fabricante que garantice la compatibilidad.

##### 16.1.1.5 Sondas de nivel y detección de fugas.

Las sondas capacitivas en general no son aptas para operar en estas mezclas de alcohol.

Las sondas magnetostrictivas deberán ser expresamente certificadas por el fabricante para este uso.

##### 16.1.1.6 Filtros.

Las mezclas de gasolinas con etanol actúan en mayor o menor grado –según su proporción de mezcla– como agente limpiador, que arrastra la suciedad existente en los circuitos del sistema. Es importante llevar un correcto mantenimiento de los filtros para evitar la colmatación de los mismos, daños a los boquereles y medidores de los surtidores/dispensadores y suministros más lentos. En el período inicial de introducción de estas mezclas en la instalación podrá ser necesaria la instalación de filtros adicionales para mejor control de este fenómeno.

#### 16.1.2 Saneamiento.

Como en el resto de instalaciones, se dispondrá de separador de hidrocarburos.

La zona de descarga deberá igualmente tener medios para recoger posibles derrames.

Los grandes derrames deberán limpiarse cuanto antes para evitar daños en los materiales del separador.

#### 16.1.3 Prevención del riesgo de ignición.

Se deberán instalar apagallamas en la tubería de ventilación, en la tubería de descarga, en la conexión de la recuperación de vapores fase I, en la conexión entre el surtidor y el retorno de la recuperación de vapores fase II. Los apagallamas cumplirán con la norma EN ISO16852.

#### 16.1.4 Protección contra incendios.

Estas instalaciones deberán disponer de extintores de polvo seco o de espuma resistente al alcohol, con la misma eficacia extintora y con las distancias que se establecen en el capítulo X.

#### 16. Mezclas con éster metílico de ácidos grasos.

En las instalaciones que suministren mezclas de gasóleo con porcentajes variables de éster metílico de ácidos grasos, para obtener el denominado biodiesel, con un valor superior al indicado en el Anexo III del Real Decreto 61/2006, se deberá tener en cuenta que algunos materiales se degradan si están expuestos de forma prolongada a aquellas (ej.: elastómeros, plásticos polipropilenos, polivinilos...). Antes de introducir la mezcla se deberá disponer de un certificado del fabricante que garantice la compatibilidad de los materiales que puedan entrar en contacto con las mezclas y mantener una especial vigilancia inicial sobre la transparencia del producto.

### ANEXO

#### Normas admitidas para el cumplimiento de la Instrucción MI-IP 04

Referencia norma UNE y título	Sustituye / modifica a	Fecha de aplicabilidad de la norma	Fecha final del periodo de coexistencia
UNE-EN 54-3:2016. Sistemas de detección y alarma de incendios. Part. 3: Dispositivos de alarma de incendios. Dispositivos acústicos.	EDIC. 2001	25.03.2019	25.09.2019
UNE-EN 54-5:2001. Sistemas de detección y alarma de incendios. Part. 5: Detectores de calor. Detectores puntuales	–	–	–
UNE-EN 54-5/A1:2002. Sistemas de detección y alarma de incendios. Part. 5: Detectores de calor. Detectores puntuales.	–	–	–
UNE-EN 54-10:2002. Sistemas de detección y alarma de incendios. Part. 10: Detectores de llama. Detectores puntuales.	–	–	–
UNE-EN 54-10:2002/A1:2007. Sistemas de detección y alarma de incendios. Part. 10: Detectores de llama. Detectores puntuales.	–	–	–
UNE-EN 54-23:2011. Sistemas de detección y alarma de incendios. Part. 23: Dispositivos de alarma de incendios. Dispositivos de alarmas visuales (VAD).	–	–	–
UNE-EN 124-1:2015. Dispositivos de cubrimiento y de cierre para zonas de circulación utilizadas por peatones y vehículos. Part. 1: Definiciones, clasificación, principios generales de diseño, requisitos de comportamiento y métodos de ensayo.	–	–	–
UNE-EN 124-2:2015. Dispositivos de cubrimiento y de cierre para zonas de circulación utilizadas por peatones y vehículos. Part. 2: Dispositivos de cubrimiento y de cierre de fundición.	–	–	–

Referencia norma UNE y título	Sustituye / modifica a	Fecha de aplicabilidad de la norma	Fecha final del periodo de coexistencia
UNE-EN 124-3:2015. Dispositivos de cubrimiento y de cierre para zonas de circulación utilizadas por peatones y vehículos. Part. 3: Dispositivos de cubrimiento y de cierre de acero o aleación de aluminio.	–	–	–
UNE-EN 124-4:2015. Dispositivos de cubrimiento y de cierre para zonas de circulación utilizadas por peatones y vehículos. Part. 4: Dispositivos de cubrimiento y de cierre de hormigón armado.	–	–	–
UNE-EN 124-5:2015. Dispositivos de cubrimiento y de cierre para zonas de circulación utilizadas por peatones y vehículos. Part. 5: Dispositivos de cubrimiento y de cierre de materiales compuestos.	–	–	–
UNE-EN 124-6:2015. Dispositivos de cubrimiento y de cierre para zonas de circulación utilizadas por peatones y vehículos. Part. 6: Dispositivos de cubrimiento y de cierre de polipropileno (PP), polietileno (PE) o poli(cloruro de vinilo) no plastificado (PVC-U).	–	–	–
UNE-EN 858-1:2002. Sistemas separadores para líquidos ligeros (por ejemplo, aceite y petróleo) Part. 1: Principios de diseño de producto, características y ensayo, marcado y control de calidad.	–	–	–
UNE-EN 858-1:2002/A1:2005. Sistemas separadores para líquidos ligeros (por ejemplo, aceite y petróleo) Part. 1: Principios de diseño de producto, características y ensayo, marcado y control de calidad.	–	–	–
UNE-EN 1568-1:2009. Agentes extintores. Concentrados de espuma. Part. 1: Especificación para concentrados de espuma de media expansión para aplicación sobre la superficie de líquidos no miscibles con agua.	UNE 23522, UNE 23523, UNE 23526	25.03.2019	25.09.2019
UNE-EN 1568-1:2009/AC:2010. Agentes extintores. Concentrados de espuma. Part. 1: Especificación para concentrados de espuma de media expansión para aplicación sobre la superficie de líquidos no miscibles con agua.	UNE 23522, UNE 23523, UNE 23526	25.03.2019	25.09.2019
UNE-EN 1568-2:2009. Agentes extintores. Concentrados de espuma. Part. 2: Especificación para concentrados de espuma de alta expansión para aplicación sobre la superficie de líquidos no miscibles con agua.	UNE 23522, UNE 23523, UNE 23526	25.03.2019	25.09.2019
UNE-EN 1568-2:2009/AC:2010. Agentes extintores. Concentrados de espuma. Part. 2: Especificación para concentrados de espuma de alta expansión para aplicación sobre la superficie de líquidos no miscibles con agua.	UNE 23522, UNE 23523, UNE 23526	25.03.2019	25.09.2019
UNE-EN 1568-3:2009. Agentes extintores. Concentrados de espuma. Part. 3: Especificación para concentrados de espuma de baja expansión para aplicación sobre la superficie de líquidos no miscibles con agua.	UNE 23522, UNE 23523, UNE 23526	25.03.2019	25.09.2019
UNE-EN 1568-3:2009/AC:2010. Agentes extintores. Concentrados de espuma. Part. 3: Especificación para concentrados de espuma de baja expansión para aplicación sobre la superficie de líquidos no miscibles con agua.	UNE 23522, UNE 23523, UNE 23526	25.03.2019	25.09.2019
UNE-EN 1568-4:2009. Agentes de extinción. Concentrados de espuma. Part. 4: Especificación para concentrados de espuma de baja expansión para aplicación sobre la superficie de líquidos miscibles con agua.	UNE 23522, UNE 23523, UNE 23526	25.03.2019	25.09.2019

Referencia norma UNE y título	Sustituye / modifica a	Fecha de aplicabilidad de la norma	Fecha final del periodo de coexistencia
UNE-EN 1568-4:2009/AC:2010. Agentes de extinción. Concentrados de espuma. Part. 4: Especificación para concentrados de espuma de baja expansión para aplicación sobre la superficie de líquidos miscibles con agua.	UNE 23522, UNE 23523, UNE 23526	25.03.2019	25.09.2019
UNE-EN 10242:1995. Accesorios roscados de fundición maleable para tuberías.	–	–	–
UNE-EN 10242/1M:1999. Accesorios roscados de fundición maleable para tuberías.	–	–	–
UNE-EN 10242/A2:2004. Accesorios roscados de fundición maleable para tuberías.	–	–	–
UNE-EN 10253-1:2000. Accesorios soldables a tope. Part. 1: Aceros al carbono para usos generales y sin inspección específica.	–	–	–
UNE-EN 10253-2:2010. Accesorios para tuberías soldados a tope. Part. 2: Aceros al carbono y aceros aleados ferríticos con control específico.	–	–	–
UNE-EN 10253-3:2010. Accesorios para tuberías soldados a tope. Part. 3: Aceros inoxidables austeníticos y ferro-austeníticos sin requisitos de inspección específicos.	–	–	–
UNE-EN 10253-4:2010. Accesorios para tuberías soldados a tope. Part. 4: Aceros inoxidables forjados austeníticos y austeno-ferríticos con requisitos específicos de inspección.	–	–	–
UNE-EN 10255:2005+A1:2008. Tubos de acero no aleado aptos para soldeo y roscado. Condiciones técnicas de suministro.	–	–	–
UNE-EN 12285-1:2004. Tanques de acero fabricados en taller. Part. 1: Tanques horizontales cilíndricos, de pared simple o de pared doble, para el almacenamiento enterrado de líquidos inflamables y no inflamables contaminantes del agua.	–	–	–
UNE-EN 12285-1:2004. ERRATUM:2006 Tanques de acero fabricados en taller. Part. 1: Tanques horizontales cilíndricos, de pared simple o de pared doble, para el almacenamiento enterrado de líquidos inflamables y no inflamables contaminantes del agua.	–	–	–
UNE-EN 12285-2:2005. Tanques de acero fabricados en taller. Part. 2: Tanques horizontales cilíndricos, de pared simple o de pared doble, para el almacenamiento por encima del suelo de líquidos inflamables y no inflamables contaminantes del agua.	–	–	–
UNE-EN 12285-2:2005. ERRATUM:2006 Tanques de acero fabricados en taller. Part. 2: Tanques horizontales cilíndricos, de pared simple o de pared doble, para el almacenamiento por encima del suelo de líquidos inflamables y no inflamables contaminantes del agua.	–	–	–
UNE-EN 12416-1:2001+A2:2008. Sistemas fijos de lucha contra incendios. Sistemas de extinción por polvo. Part. 1: Especificaciones y métodos de ensayo para los componentes.	–	–	–
UNE-EN 12416-2:2001+A1:2008. Sistemas fijos de lucha contra incendios. Sistemas de extinción por polvo. Part. 2: Diseño, construcción y mantenimiento.	–	–	–
UNE-EN 13121-3:2017. Tanques y depósitos aéreos de plástico reforzado con fibra de vidrio (PRFV). Part. 3: Diseño y fabricación.	–	–	–



Referencia norma UNE y título	Sustituye / modifica a	Fecha de aplicabilidad de la norma	Fecha final del periodo de coexistencia
UNE-EN 13121-4:2005. Tanques y depósitos aéreos de plástico reforzado con fibra de vidrio (PRFV). Part. 4: Entrega, instalación y mantenimiento.	–	–	–
UNE-EN 13121-4:2005/AC:2007. Tanques y depósitos aéreos de plástico reforzado con fibra de vidrio (PRFV). Part. 4: Entrega, instalación y mantenimiento.	–	–	–
* UNE-EN 13160-1:2003. Sistemas de detección de fugas. Part. 1: Principios generales.	–	–	–
* UNE-EN 13160-2:2003. Sistemas de detección de fugas. Part. 2: Sistemas por presión y vacío.	–	–	–
* UNE-EN 13160-3:2004. Sistemas de detección de fugas. Part. 3: Sistemas de líquido para tanques.	–	–	–
* UNE-EN 13160-4:2003. Sistemas de detección de fugas. Part. 4: Sistemas de detección de líquido y/o gas en espacios de contención o intersticiales.	–	–	–
* UNE-EN 13160-5:2005. Sistemas de detección de fugas. Part. 5: Sistemas de detección de fugas de tanques por indicador de nivel.	–	–	–
UNE-EN 13160-1:2017. Sistemas de detección de fugas. Part. 1: Principios generales.	–	–	–
UNE-EN 13160-2:2017. Sistemas de detección de fugas. Part. 2: Requisitos y métodos de ensayo/evaluación de sistemas por presión y vacío.	–	–	–
UNE-EN 13160-3:2017. Sistemas de detección de fugas. Part. 3: Requisitos y métodos de ensayo/evaluación de sistemas de líquido para tanques.	–	–	–
UNE-EN 13160-4:2017. Sistemas de detección de fugas. Part. 4: Requisitos y métodos de ensayo/evaluación de sistemas de detección de fugas por sensor.	–	–	–
UNE-EN 13160-5:2017. Sistemas de detección de fugas. Part. 5: Requisitos y métodos de ensayo/evaluación de sistemas de detección de fugas en tanques con indicador de nivel y en los sistemas de tuberías a presión.	–	–	–
UNE-EN 13341:2005+A1:2011. Tanques termoplásticos fijos para almacenamiento en superficie de gasóleos domésticos de calefacción, queroseno y combustibles diésel Tanques de polietileno moldeados por extrusión soplado de polietileno moldeados por moldeo rotacional y de poliamida-6 fabricados por polimerización iónica. Requisitos y métodos de ensayo.	–	–	–
UNE-EN 13352:2012. Especificación para el rendimiento de indicadores de nivel automáticos de un depósito.	–	–	–
UNE-EN 13463-1:2011. Equipos no eléctricos destinados a atmósferas potencialmente explosivas. Part. 1: Requisitos y metodología básica.	–	–	–
UNE-EN 13565-1:2005+A1:2008. Sistemas fijos de lucha contra incendios. Sistemas espumantes. Part. 1: Requisitos y métodos de ensayo de los componentes.	–	–	–

Referencia norma UNE y título	Sustituye / modifica a	Fecha de aplicabilidad de la norma	Fecha final del periodo de coexistencia
UNE-EN 13565-2:2010. Sistemas fijos de lucha contra incendios. Sistemas espumantes. Part. 2: Diseño, construcción y mantenimiento.	–	–	–
*UNE-EN 13616:2005. Dispositivos de prevención del rebosamiento para tanques estáticos para combustibles petrolíferos líquidos.	–	–	–
*UNE-EN 13616:2005/AC: 2006. Dispositivos de prevención del rebosamiento para tanques estáticos para combustibles petrolíferos líquidos.	–	–	–
UNE-EN 13616-1:2016. Dispositivo de prevención del rebosamiento para tanques estáticos para combustibles petrolíferos líquidos. Part. 1: Dispositivos de prevención de rebosamiento con dispositivo de cierre.	–	–	–
UNE-EN 13616-2:2016. Dispositivo de prevención del rebosamiento para tanques estáticos para combustibles petrolíferos líquidos. Part. 2: Dispositivos de prevención de rebosamiento sin dispositivo de cierre.	–	–	–
UNE-EN 13617-1:2012. Gasolineras. Part. 1: Requisitos de seguridad para la construcción y funcionamiento de bombas contadoras, surtidores y unidades de bombeo remotas.	–	–	–
UNE-EN 14125:2013. Tuberías termoplásticas y metálicas flexibles para instalación enterrada en gasolineras.	–	–	–
UNE-EN 60079-0:2013. Atmósferas explosivas. Part. 0: Equipo. Requisitos generales.	–	–	–
UNE-EN 60079-0:2013/A11:2014. Atmósferas explosivas. Part. 0: Equipo. Requisitos generales.	–	–	–
UNE-EN 60079-1:2015. Atmósferas explosivas. Part. 1: Protección del equipo por envoltentes antideflagrantes "d".	EDIC. 2008	25.03.2019	25.09.2019
UNE-EN 60079-1:2015/AC:2018-09. Atmósferas explosivas. Part. 1: Protección del equipo por envoltentes antideflagrantes "d".	EDIC. 2008	25.03.2019	25.09.2019
UNE-EN 60079-10-1:2016. Atmósferas explosivas Part. 10-1: Clasificación de emplazamientos. Atmósferas explosivas gaseosas.	EDIC. 2010	25.03.2019	25.09.2019
UNE-EN ISO/IEC 17020:2012. Evaluación de la conformidad. Requisitos para el funcionamiento de diferentes tipos de organismos que realizan la inspección.	–	–	–
EN 300220-1. Cuestión de Compatibilidad Electromagnética y Espectro Radioeléctrico (ERM). Dispositivo de corto alcance (SRD). Equipo radio utilizado en el rango de frecuencias de 25 MHz a 1000 MHz, con niveles de potencia de hasta 500 mW. Part. 1: Características técnicas y métodos de prueba.	–	–	–
UNE-EN ISO 16852:2017. Apagallamas. Requisitos de funcionamiento, métodos de ensayo y límites de utilización. (ISO16852:2016).	–	–	–
UNE 19046:1993. Tubos de acero sin soldadura roscables. Tolerancias y características.	–	–	–
UNE 23007-2:1998. Sistemas de detección y de alarma de incendios. Part. 2: Equipos de control e indicación.	–	–	–
UNE 23007-2:1998 ERRATUM:2004. Sistemas de detección y de alarma de incendios. Part. 2: Equipos de control e indicación.	–	–	–

Referencia norma UNE y título	Sustituye / modifica a	Fecha de aplicabilidad de la norma	Fecha final del periodo de coexistencia
UNE 23007-2:1998/1M:2008. Sistemas de detección y de alarma de incendios. Part. 2: Equipos de control e indicación.	–	–	–
UNE 23007-4:1998. Sistemas de detección y alarma de incendios. Part. 4: Equipos de suministro de alimentación.	–	–	–
UNE 23007-4:1999 ERRATUM. Sistemas de detección y alarma de incendios. Part. 4: Equipos de suministro de alimentación.	–	–	–
UNE 23007-4/1M:2003. Sistemas de detección y alarma de incendios. Part. 4: Equipos de suministro de alimentación.	–	–	–
UNE 23007-4:1998/2M:2007. Sistemas de detección y alarma de incendios. Part. 4: Equipos de suministro de alimentación.	–	–	–
UNE 53935:2014. Construcción de tanques de doble pared por transformación in situ de tanques de plástico reforzado con fibra de vidrio (PRFV).	–	–	–
UNE 53935:2014/1M:2015. Construcción de tanques de doble pared por transformación in situ de tanques de plástico reforzado con fibra de vidrio (PRFV).	–	–	–
UNE 53968:2005 IN. Procedimientos normalizados para evaluar sistemas de verificación de la estanqueidad y detección de fugas en instalaciones de almacenamiento de productos petrolíferos líquidos.	–	–	–
UNE 53968:2005 IN Erratum:2006. Procedimientos normalizados para evaluar sistemas de verificación de la estanqueidad y detección de fugas en instalaciones de almacenamiento de productos petrolíferos líquidos.	–	–	–
UNE 53968:2005 IN/1M:2015. Procedimientos normalizados para evaluar sistemas de verificación de la estanqueidad y detección de fugas en instalaciones de almacenamiento de productos petrolíferos líquidos	–	–	–
UNE 53991:2018 IN. Plásticos. Reparación y revestimiento interior de depósitos metálicos, para el almacenamiento de productos petrolíferos líquidos, con plásticos reforzados.	EDIC. 2011	25.03.2019	25.09.2019
UNE 53993:2009 IN. Plásticos. Instalación de tanques termoplásticos, en superficie o en fosa, para el almacenamiento de carburantes y combustibles líquidos incluido el biodiesel con punto de inflamación superior a 55.°C.	–	–	–
UNE 53993:2009 IN Erratum:2010. Plásticos. Instalación de tanques termoplásticos, en superficie o en fosa, para el almacenamiento de carburantes y combustibles líquidos incluido el biodiesel con punto de inflamación superior a 55.°C.	–	–	–
UNE 62350-3: 2011. Tanques de acero para almacenamiento de carburantes y combustibles líquidos. Tanques con capacidad mayor de 3000 litros. Part. 3: tanques horizontales de doble pared (acero-polietileno).	–	–	–
UNE 62350-4: 2011. Tanques de acero para almacenamiento de carburantes y combustibles	–	–	–
UNE 62352:1999. Tanques de acero para almacenamiento de carburantes y combustibles líquidos. Tanques aéreos paralelepípedicos de hasta 2000 litros de capacidad.	–	–	–

Referencia norma UNE y título	Sustituye / modifica a	Fecha de aplicabilidad de la norma	Fecha final del periodo de coexistencia
UNE 62352:1999/1M:2011. Tanques de acero para almacenamiento de carburantes y combustibles líquidos. Tanques aéreos paralelepípedicos de hasta 2000 litros de capacidad.	–	–	–
UNE 62353:2010. Tanques de acero horizontales cilíndricos de simple y doble pared para el almacenamiento de líquidos, de diámetro superior a 3 000 mm.	–	–	–
UNE 62422:2014. Construcción de tanques de doble pared por transformación «in situ» de tanques de acero de simple pared.	–	–	–
UNE 62422:2014/1M:2015. Construcción de tanques de doble pared por transformación «in situ» de tanques de acero de simple pared.	–	–	–
UNE 62423-1:2015. Procedimiento normalizado para evaluar sistemas itinerantes de verificación de la estanqueidad y detección de fugas en tanque, o conjunto de tanque y tuberías, de pared simple de almacenamiento de productos petrolíferos líquidos. Part. 1: Sistemas volumétricos y no volumétricos (sónicos y de presión vacío)	–	–	–
UNE 109100:1990 IN. Control de la electricidad estática en atmósferas inflamables. Procedimientos prácticos de operación. Carga y descarga de vehículos-cisterna, contenedores-cisterna y vagones-cisterna.	–	–	–
UNE 109108-1:1995. Almacenamiento de productos químicos. Control de la electricidad estática. Part. 1: pinza de puesta a tierra.	–	–	–
UNE 109108-2:1995. Almacenamiento de productos químicos. Control de la electricidad estática. Part. 2: borna de puesta a tierra.	–	–	–
UNE 109500:2000 IN. Instalación no enterrada de tanques de acero paralelepípedicos para almacenamiento de carburantes y combustibles líquidos.	–	–	–
UNE 109501:2000 IN. Instalación de tanques de acero aéreos o en su fosa para almacenamiento de carburantes y combustibles líquidos.	–	–	–
UNE 109502:2010. Instalación de tanques de acero enterrados para almacenamiento de carburantes y combustibles líquidos.	–	–	–

\* Esta norma a efectos del mercado CE puede aplicarse hasta que finalice el periodo de coexistencia con la nueva versión, que establezca la Comisión Europea en la aplicación del Reglamento (UE) n.º 305/2011 del Parlamento Europeo y del Consejo, por el que se establecen condiciones armonizadas para la comercialización de productos de la construcción y se deroga la Directiva 89/106/CE del Consejo.

Nota: De acuerdo con el artículo 10 del Reglamento de Instalaciones Petrolíferas, aprobado por el Real Decreto 2085/1994, la referencia a normas que se hace en esta ITC se entenderá sin perjuicio del reconocimiento de las normas correspondiente admitidas por lo Estados miembros de la Unión Europea (U.E.) o por otros países miembros de la Asociación Europea de libre Comercio (AELC), firmantes de Acuerdo sobre el Espacio Económico Europeo (EEE), siempre que las mismas supongan un nivel de seguridad de las personas, los bienes o el medio ambiente equivalentes, al menos, al que proporcionan aquellas.